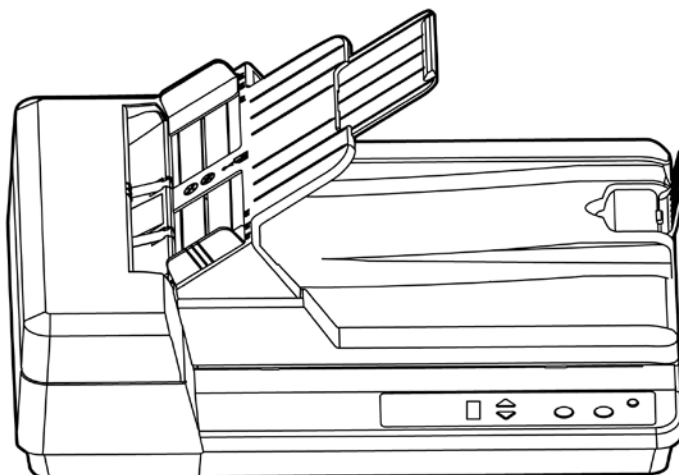


Avision

Scanner a colori

Manuale Dell'utente



Regulatory model: DF-1701B/DF-1702B

Avision Inc.

Marchi registrati

Microsoft é un marchio registrato negli Stati Uniti dalla Microsoft Corporation.

Windows, Windows Vista, Windows 7, Windows 8 e Windows 10 sono marchi registrati della Microsoft Corporation.

IBM, IBM PC sono marchi registrati della International Business Machines Corp.

ENERGY STAR® è un marchio registrato negli USA.

Qualsiasi altro nome di prodotto o di ditta citato in questa pubblicazione é un marchio registrato dei suoi rispettivi proprietari.

Diritti d'autore

Tutti i diritti sono riservati. Nessuna parte di questa pubblicazione può essere riprodotta, trasmessa, trascritta, immagazzinata in un sistema di recupero, o tradotta in qualsiasi lingua o linguaggio elettronico, in nessun caso e con nessun mezzo elettronico, meccanico, magnetico, ottico, chimico, manuale o altro, senza la previa autorizzazione scritta della Avision Inc.

I documenti di cui si eseguirà la scansione tramite questo prodotto potrebbero essere protetti da leggi statali o altre regolamentazioni, come le leggi sui diritti d'autore. L'utente é il solo responsabile riguardo l'adempimento a tali leggi e regolamenti.

Garanzia

Le informazioni contenute in questa pubblicazione possono essere soggette a modifica senza previo preavviso.

La Avision non fornisce alcuna garanzia riguardo questo materiale, incluse eventuali garanzie implicite di adeguatezza a qualsiasi proposito.

La Avision non può essere ritenuta responsabile per eventuali errori contenuti in questa documentazione o per danni incidentali o conseguenti la fornitura, le prestazioni o l'utilizzo di questo materiale.

Avvertenza FCC sulle interferenze

Questo apparecchio genera ed utilizza frequenze radio, e potrebbe causare interferenze con la ricezione di radio e televisioni in caso non sia installato ed utilizzato correttamente. Questo fatto è stato sottoposto a verifica ed è stato ritenuto conforme alle limitazioni di un dispositivo per la computazione di classe B, in accordo con le caratteristiche tecniche segnalate nella Sezione 15 del regolamento FCC. Queste caratteristiche tecniche sono intese a dare una protezione ragionevole da questo tipo di interferenze in installazioni residenziali. Tuttavia non vi è alcuna garanzia che queste interferenze non si verifichino in una particolare installazione. Se questo apparecchio dovesse causare interferenze dannose alla ricezione radio o televisiva (cosa che può essere verificata accendendo e spegnendo l'apparecchio), l'utente è invitato a cercare di correggere l'interferenza con una delle seguenti procedure:

- Ri-orientate o riposizionate l'antenna ricevente.
- Aumentate la distanza tra l'apparecchiatura e l'equipaggiamento ricevente.
- Collegate l'equipaggiamento ad una presa o circuito di corrente diverso da quello a cui è collegato l'apparecchio ricevente.
- Consultate il rivenditore o un tecnico radio/TV.



Quale partner di ENERGY STAR® Partner, Avison Inc. ha verificato che questo prodotto risponde alle linee guida di ENERGY STAR® in merito all'efficienza energetica.



Avviso legale - Unione Europea

I prodotti a marchio CE sono conformi alle seguenti Direttive EU:

- Direttiva Bassa Tensione 2014/35/CE
- Direttiva sulla compatibilità elettromagnetica 2014/30/CE
- Restrizioni nell'impiego di determinate sostanze pericolose, Direttiva 2011/65/UE (RoHS)

La conformità CE di questo prodotto è applicabile se alimentato l'adattatore CA appropriato fornito da Avison.

Questo prodotto soddisfa i limiti di Classe B delle norme EN55022, EN55024, i requisiti di sicurezza delle norme EN 60950 ed i requisiti RoHS della norma EN 50581.

*L'unità è stata certificata come prodotto LED di Classe 1.

Smaltimento di apparecchiature da rottamare da parte di privati nell'Unione Europea



Questo simbolo che appare sul prodotto o sulla confezione indica che il prodotto non deve essere smaltito assieme agli altri rifiuti domestici. Gli utenti devono provvedere allo smaltimento delle apparecchiature da rottamare portandole al luogo di raccolta indicato per il riciclaggio delle apparecchiature elettriche ed elettroniche. La raccolta e il riciclaggio separati delle apparecchiature da rottamare in fase di smaltimento favoriscono la conservazione delle risorse naturali e garantiscono che tali apparecchiature vengano rottamate nel rispetto dell'ambiente e della tutela della salute. Per ulteriori informazioni sui punti di raccolta delle apparecchiature da rottamare, contattare il proprio comune di residenza, il servizio di smaltimento dei rifiuti locale o il negozio presso il quale è stato acquistato il prodotto.

Requisiti di sistema

Processore: Intel® Core™ 2 Duo o superiore

Memoria: 32-bit: 2 GB
64-bit: 4 GB

Unità ottica: DVD-ROM

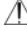

Porta USB: USB 2.0 (compatibile con USB 1.1)

Compatibile Microsoft Windows XP(SP3), Windows Vista,
Sistema Windows 7, Windows 8 (32 bits/64 bits),
operativo: Windows 10 (32 bits/64 bits)

Guida alla sicurezza del prodotto

Leggere attentamente tutte le istruzioni e seguire tutte le istruzioni e le avvertenze prima di installare ed utilizzare il dispositivo.

Le indicazioni che seguono sono usate in questo documento per evitare qualsiasi possibilità di incidenti o danni alle persone e/o al dispositivo.

 AVVISO	Indica una situazione potenzialmente pericolosa che può provocare la morte o gravi lesioni se non sono seguite le istruzioni.
 ATTENZIONE	Indica una situazione potenzialmente pericolosa che potrebbe provocare infortuni leggeri o moderati e/o danni alle proprietà se non sono seguite le istruzioni.

AVVISO

- Usare solamente l'adattatore di corrente AC fornito in dotazione al dispositivo. L'utilizzo di qualsiasi altro adattatore di corrente AC può provocare incendi, scosse elettriche o lesioni.
- Utilizzare solo il cavo di alimentazione AC ed il cavo USB forniti in dotazione al dispositivo ed evitare abrasioni, tagli, logoramento, piegamenti e attorcigliamenti. L'utilizzo di qualsiasi altro cavo d'alimentazione corrente AC o cavo USB può provocare incendi, scosse elettriche o lesioni.
- Non collocare oggetti sopra il cavo di alimentazione AC e non permettere che l'adattatore di corrente AC o il cavo di alimentazione possano essere calpestati o siano causa di inciampo.
- Collocare il dispositivo e l'adattatore di corrente AC vicino a una presa elettrica dove l'adattatore di corrente AC possa essere scollegato facilmente.
- Se si utilizza una prolunga, assicurarsi che l'ampereaggio nominale totale delle attrezzature collegate non superi l'ampereaggio nominale della prolunga.

- Collocare il dispositivo sufficientemente vicino al computer in modo che il cavo di interfaccia possa collegare facilmente il dispositivo e il computer.
- Non collocare o conservare il dispositivo o il suo adattatore di corrente AC:
 - All'aperto
 - Vicino a zone soggette a sporcizia o polvere eccessiva, acqua o fonti di calore
 - In luoghi soggetti a: urti, vibrazioni, temperature elevate o umidità, luce diretta del sole, forti sorgenti luminose o rapidi cambiamenti di temperatura o umidità
- Non utilizzare il dispositivo con le mani bagnate.
- Non smontare, modificare o tentare di riparare l'adattatore AC, il dispositivo, o gli accessori del dispositivo da soli, ad eccezione di quanto specificatamente descritto nella documentazione del dispositivo. Diversamente si possono provocare incendi, scosse elettriche o lesioni.
- Non inserire oggetti in alcuna delle aperture poiché potrebbero toccare punti di tensione pericolosi oppure cortocircuitare i componenti. Attenzione ai rischi di scosse elettriche.
- Scollegare il dispositivo e l'adattatore di corrente AC, e rivolgersi a personale qualificato nelle seguenti condizioni:
 - L'adattatore di corrente AC o la spina è danneggiata.
 - Del liquido è penetrato all'interno del dispositivo o dell'adattatore di corrente AC.
 - Un oggetto è penetrato all'interno del dispositivo o dell'adattatore di corrente AC.
 - Il dispositivo o l'adattatore di corrente AC è caduto oppure la custodia è stata danneggiata.
 - Il dispositivo o l'adattatore di corrente AC non funziona normalmente (compare, ad esempio, fumo, strano odore, strano rumore, eccetera) oppure mostra un evidente cambiamento nelle prestazioni.
- Scollegare il dispositivo e l'adattatore di corrente AC prima della pulizia.

 **ATTENZIONE:**

- Non collocare il dispositivo su superfici traballanti o inclinate. Non collocare il dispositivo su superfici instabili. Il dispositivo potrebbe cadere e provocare lesioni.
- Non collocare oggetti sopra l'unità. Possono provocare lo sbilanciamento ed il dispositivo potrebbe cadere. Questo può causare lesioni.
- Conservare il cavo di alimentazione AC / cavo USB in dotazione fuori della portata dei bambini per evitare il rischio di lesioni.
- Tenere i sacchetti di plastica in dotazione fuori della portata dei bambini o buttarli via per evitare il pericolo di soffocamento.
- Se il dispositivo non sarà utilizzato per un lungo periodo, scollegare l'adattatore di corrente AC dalla presa elettrica.

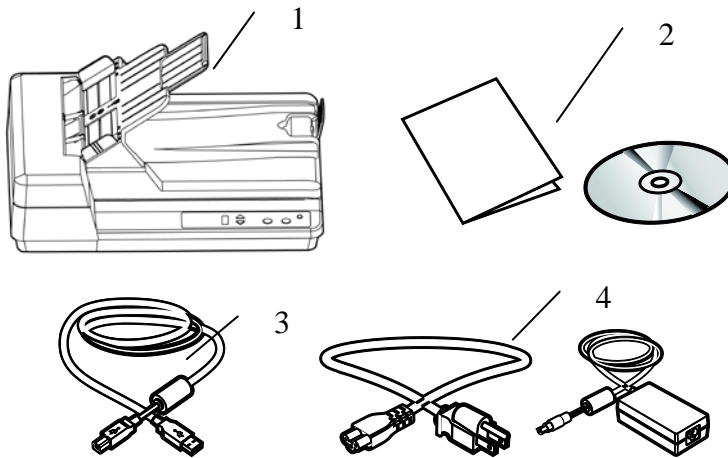
1. Introduzione

Congratulazioni per l'acquisto del vostro nuovo scanner da tavolo Avison. Con questo scanner è possibile scansionare documenti multipagina utilizzando l'alimentatore automatico dei documenti (ADF) a una velocità nominale oppure con una scansione irregolare pagina per pagina utilizzando il piano di lettura di vetro. La Avison Inc. è una delle maggiori ditte al mondo nello sviluppo di scanner ad alto rendimento.

Prima di installare ed utilizzare il vostro scanner, vi preghiamo di impiegare qualche minuto per leggere questo manuale. Esso vi fornisce le istruzioni corrette per il disimballaggio, l'installazione, l'utilizzo e il mantenimento dello scanner.

1.1 Contenuto della confezione

La figura che segue indica i contenuti della confezione. Si consiglia di verificare che tutti i componenti siano inclusi con il vostro scanner.



1. Unità principale scanner
2. CD/Manuale Introduttivo
3. Cavo USB
4. Adattatore di alimentazione/Cavo di alimentazione

Nota:

1. Utilizzare soltanto l'adattatore DA-24C24/WA-36A24R/DA-48M24 (APD) fornito con il dispositivo. L'utilizzo di altri adattatori CA può danneggiare lo scanner e annulla la garanzia.
2. Aprire con cura la scatola e verificarne il contenuto. In caso di componenti mancanti o danneggiati, contattare il rivenditore.
3. Per accedere al servizio di assistenza extra, visitare il sito www.avision.com per registrare il prodotto Avision.

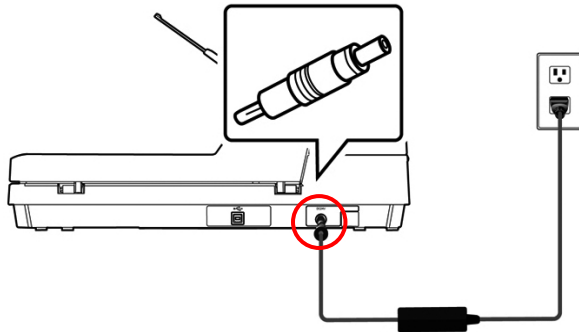
2. Installazione Dello Scanner

Precauzioni

- * Non esponete lo scanner alla luce solare diretta. Un'esposizione diretta al sole o una condizione di surriscaldamento potrebbero danneggiare l'unità.
- * Non ponete lo scanner in luoghi umidi o polverosi.
- * Assicuratevi di utilizzare una corretta fonte di alimentazione AC.
- * Ponete lo scanner su una superficie sicura e piana. Superfici irregolari o inclinate potrebbero creare problemi meccanici.
- * Conservate la scatola e i materiali di imballaggio dello scanner in caso dobbiate trasportarlo in futuro.

2.1 Accensione dello scanner

Inserire l'estremità piccola dell'adattatore di alimentazione nella presa di alimentazione dello scanner. Inserire l'altra estremità in una presa di corrente adeguata.



2.2 Accensione dell'apparecchio

Premere il pulsante di accensione sul pannello frontale. Il LED di alimentazione lampeggia. Al termine dell'operazione e quando è pronto ad acquisire, il LED smette di lampeggiare e diventa fisso. Per spegnere lo scanner tenere premuto il pulsante di accensione per circa 3 secondi. Il LED di alimentazione si spegne.



2.3 Installazione del Driver

Nota:

- Per garantire la corretta identificazione dello scanner USB da parte del computer, procedere con l'installazione dei driver dello scanner prima di connettere lo scanner al computer.
- Il driver dello scanner contiene i seguenti driver: TWAIN, ISIS e WIA. Una volta completata l'installazione del driver dello scanner è possibile eseguire scansioni utilizzando l'interfaccia TWAIN, ISIS, o WIA. Avviare l'applicazione software per l'editing delle immagini conforme TWAI per selezionare l'interfaccia utente TWAIN o WIA o il software ISIS per selezionare l'interfaccia utente ISIS. È anche possibile avviare l'acquisizione guidata immagini Microsoft per eseguire scansioni utilizzando l'interfaccia utente WIA.

1. Inserire il CD-ROM in dotazione nell'unità CD-ROM.
2. Viene visualizzata la grafica dell'installazione del software. In caso contrario, eseguire **"setup.exe"**.

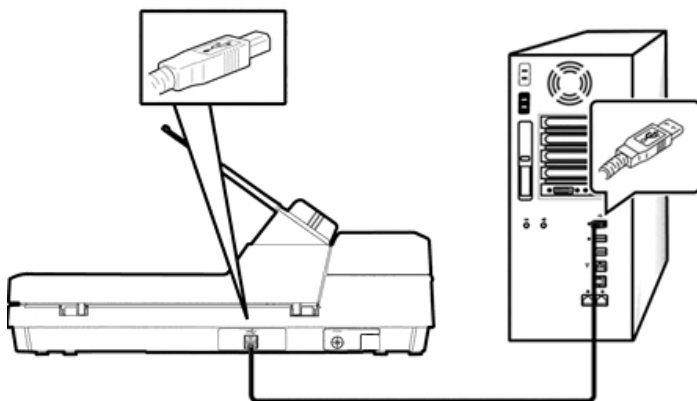


Elementi grafici dell'installazione:

- **Installa driver dello scanner:** per comunicare con lo scanner è necessario installare il relativo driver. Per garantire che Button Manager V2 funzioni correttamente, PRIMA installare il driver dello scanner e poi installare Button Manager V2.
 - **Installa Button Manager V2:** per utilizzare i tasti presenti sullo scanner è necessario installare il programma Button Manager V2.
 - **Installa AVScan X:** Per eseguire la scansione e organizzare il vostro documento di più pagine, è possibile installare l'applicazione software per gestire facilmente e in modo efficace.
 - **Visualizza manuale:** scegliere **“Visualizza manuale”** per visualizzare o stampare i manuali utente dettagliati dello scanner e del software Button Manager V2.
3. Fare clic su **Installa driver scanner** per installare il driver dello scanner, quindi fare clic su **Installa Button Manager V2** per installare Button Manager V2 sul computer.

2.4 Connessione del computer

1. Collegare l'**estremità quadrata** del cavo USB alla porta USB dello scanner. Collegare l'**estremità rettangolare** alla porta USB presente nella parte posteriore del computer.

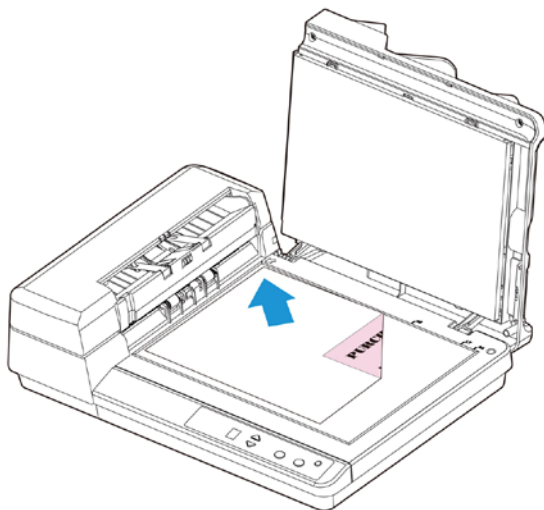


2. Seguire le istruzioni presentate a schermo, fare clic sul tasto **Avanti** per proseguire. Quando viene visualizzata la schermata di certificazione, fare clic su **Continua** per completare l'installazione.
3. Alla visualizzazione della finestra di dialogo "**Fine**", fare clic sul pulsante "**Fine**".

3. La Prima Scansione

3.1 Posizionamento del documento sul vetro

Posizioni il suo documento sul vetro con il testo **RIVOLTO VERSO IL BASSO** e allineato al segno nell'angolo in basso a destra.



3.2 Collocazione dei documenti sul vassoio dell'ADF

3.2.1 Avvertenza sull'uso dell'adf

Prima di fare ricorso all'ADF, accertarsi che i fogli soddisfino i requisiti seguenti:

- La dimensione dei documenti può andare da 114 x 140 mm (4.5 x 5.5 in.) a 216 x 356 mm (8.5 x 14 in.).
- Il peso dei documenti può variare da 52 ~ 127 g/m² (14 a 34 lb.).
- I documenti dovrebbero avere forma quadrata o rettangolare ed essere in buone condizioni (non fragili o usurati).
- I documenti dovrebbero essere privi di piegature, grinze, lacerazioni, non essere bagnati di inchiostro e non presentare perforazioni.
- I documenti dovrebbero essere privi di graffe, fermagli, foglietti adesivi.
- Mantenere il vetro pulito senza dimenticare i documenti appoggiati sulla lastra.

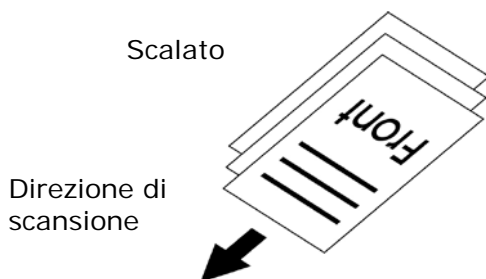
Separare il documento:

Per evitare occasionali caricamenti di più pagine oppure inceppamenti, sfogliare i documenti ed allineare i bordi superiori prima di caricarli nello scanner.

1. Afferrare entrambe le estremità dei documenti e sfogliarli un paio di volte.

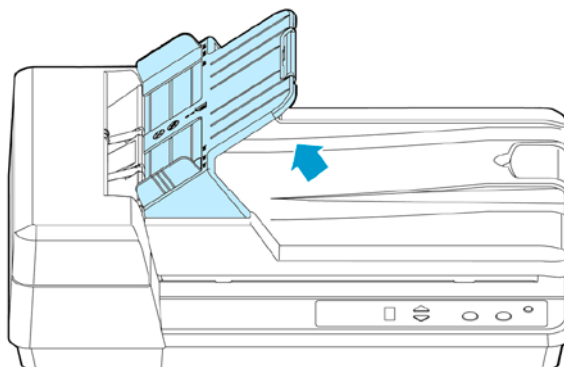
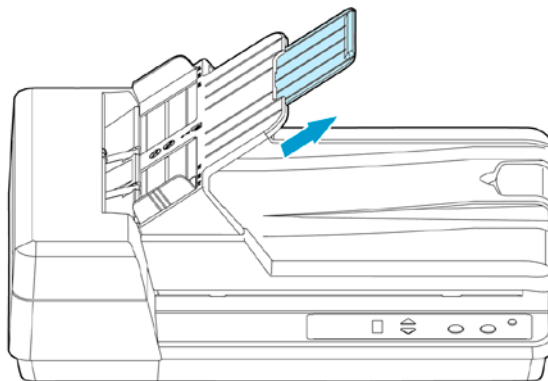


2. Ruotare i documenti di 90 gradi e sfogliarli allo stesso modo.
3. Allineare i bordi dei documenti scalandoli.

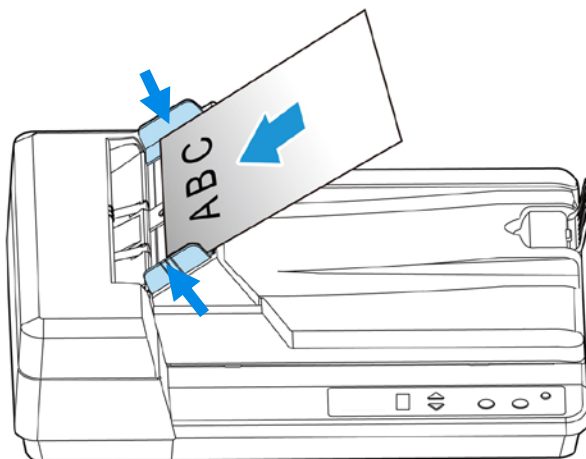


Immissione dei documenti

1. Sollevare il vassoio della carta dell'ADF (alimentatore automatico dei documenti) di circa 45 gradi ed estrarre l'estensione del vassoio.



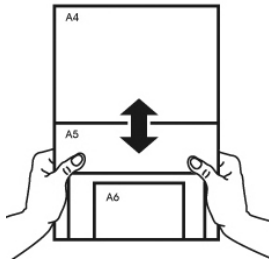
4. Collocare il documento con la facciata del testo rivolta verso l'alto e orientare la parte superiore della pagina verso l'alimentatore dei documenti, come illustrato di seguito. Centrare il documento con le guide della carta e assicurarsi che il bordo del documento tocchi le guide della carta. Il vassoio dell'ADF può contenere 50 fogli per volta.



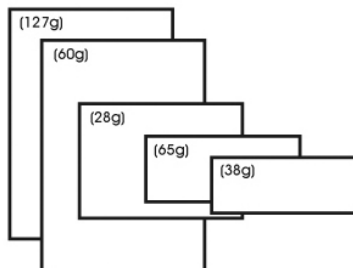
3.2.2 Durante la scansione di una pila di documenti di dimensioni e pesi diversi

Durante la scansione di una pila di documenti di dimensioni e pesi diversi, assicurarsi di attenersi alle istruzioni che seguono per evitare immagini distorte o l'inceppamento dei fogli:

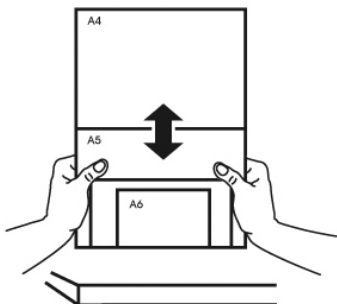
1. Allineare il **BORDO SUPERIORE** dei documenti in sequenza dal più grande al più piccolo.



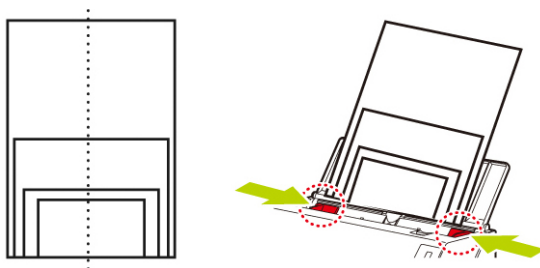
2. Se due pagine hanno le stesse dimensioni ma pesi diversi, organizzarle in sequenza di peso dal più pesante a più leggero.



3. Allineare i bordi dei documenti battendo il fondo della pila contro il piano del tavolo.



4. Centrare queste pagine nell'alimentatore documenti ed assicurarsi che i bordi della pagina di più grandi dimensioni tocchi leggermente la guida.



3.3 Verifica dell'installazione dello scanner

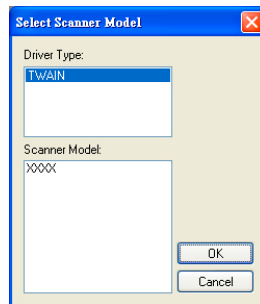
Per verificare la correttezza dell'installazione dello scanner, Avison fornisce un utile programma di test chiamato Avison Capture Tool. Grazie a questo strumento è possibile eseguire semplici acquisizioni e visualizzare le immagini così catturate. Esso inoltre aiuta l'utente a completare l'acquisizione a una velocità nominale.

Nella procedura seguente viene descritto come verificare l'installazione dello scanner. Se l'installazione non è corretta, rivedere la sezione precedente per controllare se il collegamento del cavo è giusto e se il driver dello scanner è stato installato correttamente.

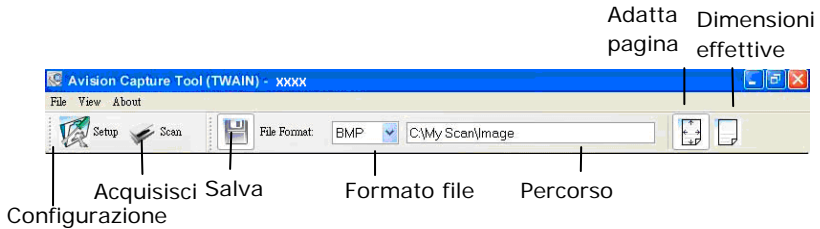
Prima di iniziare, verificare che lo scanner sia acceso.

1. Selezionare Start>Programmi>Avison xxx Scanner>Avison Capture Tool (xxx: modello di scanner)

Viene visualizzata la finestra di dialogo Seleziona modello di scanner.




2. Selezionare il tipo di driver e il modello di scanner, quindi fare clic su OK. Viene visualizzata la finestra di dialogo di Avison Capture Tool seguente.

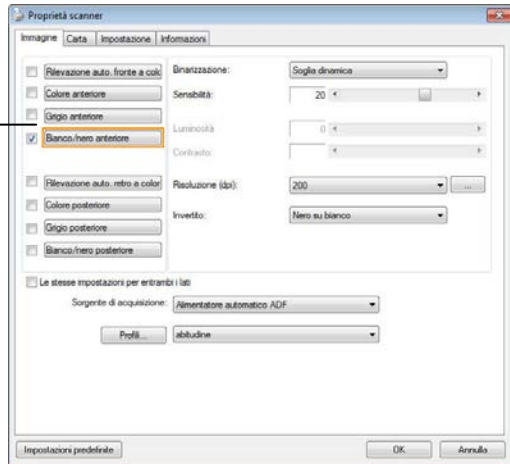


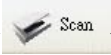
3. Scegliere il formato di file desiderato dall'elenco a discesa Formato file (l'impostazione predefinita è JPEG, le altre opzioni sono TIFF, GIF e BMP).
4. Immettere il nome della cartella e il nome del file desiderato nella casella Percorso (il percorso predefinito è C:\Documents and Settings\User Name\My Documents\My Scan\Image).

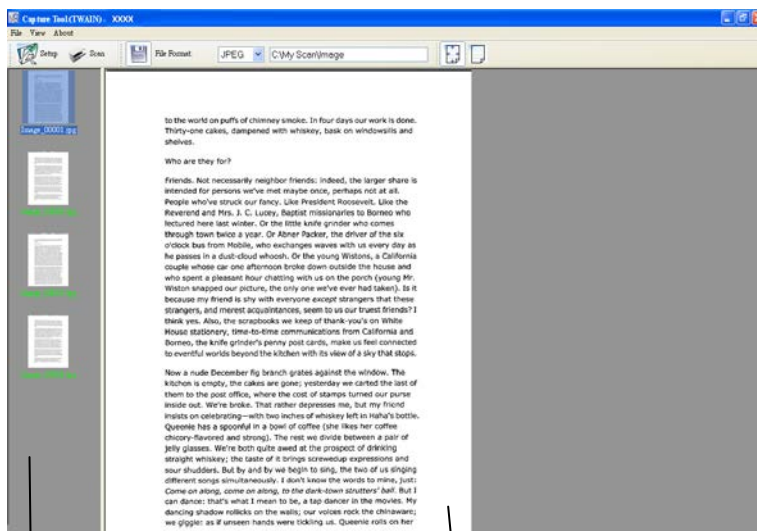
Nota: se non si vuole salvare l'immagine acquisita, deselezionare il pulsante Salva poiché l'opzione predefinita prevede il salvataggio attivato. In questo caso, la visualizzazione di miniature sarà disabilitata. Pertanto, dopo aver visualizzato tutte le immagini acquisite, sullo schermo resterà solo l'ultima.

5. Fare clic sul pulsante Configurazione () oppure scegliere Configurazione dal menu File per visualizzare la finestra di dialogo Proprietà scanner.

Riquadro
Seleziona
immagine





6. Dal riquadro Seleziona immagine, scegliere il tipo di immagine da utilizzare per l'immagine acquisita (l'impostazione predefinita è Bianco/nero anteriore). Se si ha uno scanner fronte retro, scegliere Anteriore e Posteriore per acquisire entrambi i lati del documento.
7. Fare clic su OK per chiudere la finestra Proprietà dello scanner (per ulteriori dettagli sulla finestra Proprietà scanner, vedere il capitolo seguente *Utilizzo della finestra Proprietà dello scanner*).
8. Posizionare il documento rivolgendolo verso il basso sul piano in vetro oppure verso l'alto nell'alimentatore automatico.
9. Nella finestra di convalida dell'acquisizione, fare clic sul pulsante Acquisisci () oppure scegliere Acquisisci dal menu File.
10. Il documento verrà acquisito e visualizzato nella schermata di convalida dell'acquisizione. Dopo che le immagini acquisite sono state visualizzate, la verifica dell'installazione dello scanner è completa.



Miniature

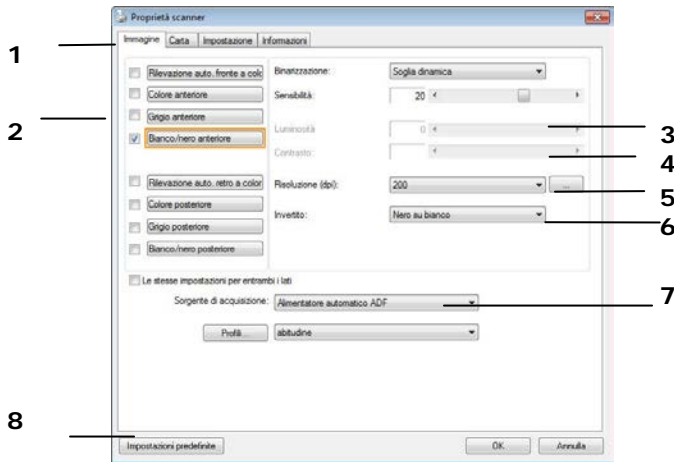
Visualizzazione
Adatta pagina

11. È possibile visualizzare l'immagine acquisita con i pulsanti

Adatta pagina () o Dimensioni effettive (100%) () dalle barre degli strumenti di visualizzazione, sul lato destro.

12. Fare clic sul pulsante di chiusura o sulla voce Chiudi del menu File per uscire da Avison Capture Tool.

3.5 Un'occhiata all'interfaccia utente

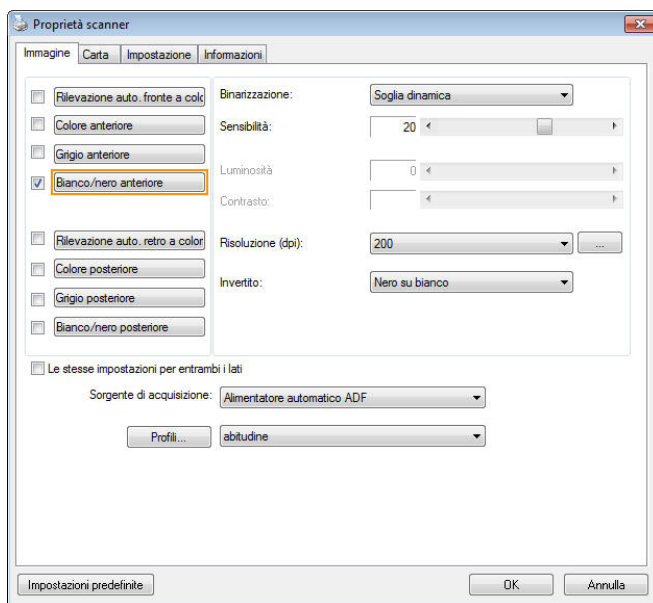


1. Opzioni	Scelta: Immagini, Compressione, Esclusione colori, Carta, Rilevamento alimentazione doppia, Anteprima, Opzioni, Impostazioni, Informazioni.
2. Tipo immagine	Scegliere il tipo di immagine e il lato del documento da scannerizzare.
3. Luminosità	Regolare il livello di luminosità da -100 a +100.
4. Contrasto	Regolare il livello di contrasto da -100 a +100.
5. Risoluzione	Determina la qualità dell'immagine scannerizzata. Il valore preimpostato è 200 DPI.
6. Inverti	Inverte il colore dell'immagine scannerizzata.
7. Sorgente scansione	Scelta: Alimentazione automatica, Scanner da tavolo, Automatica (varia da modello a modello)
8. Default	Riporta tutti i valori alle impostazioni di fabbrica.

4. Utilizzo della finestra Proprietà dello scanner

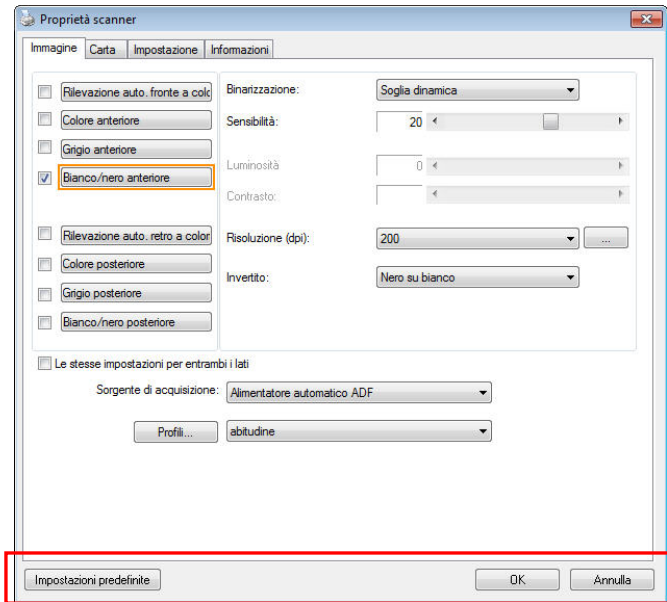
La finestra Proprietà dello scanner consente di configurare le impostazioni dello scanner. Essa è composta da varie schede, ognuna delle quali è descritta in questo capitolo.

Nota: Tutte le opzioni descritte in questo capitolo sono disponibili solo per gli scanner fronte-retro (duplex). Se è stato acquistato uno scanner normale (simplex), saranno disponibili solo le opzioni per scanner normale.



Finestra Proprietà dello scanner

4.1 Pulsanti della finestra Proprietà dello scanner



Pulsanti della finestra Proprietà dello scanner

Pulsante	Descrizione
Impostazioni predefinite	Fare clic sul pulsante Impostazioni predefinita per inserire in tutte le schede i valori predefiniti di fabbrica.
Annulla	Fare clic su Annulla per chiudere la finestra Proprietà dello scanner.


Nella tabella seguente sono riportate le impostazioni predefinite:

Nome scheda	Impostazioni predefinite
Immagine	Immagine: Bianco/nero anteriore Binarizzazione: Soglia dinamica Risoluzione: 200 dpi Invertito: Nero su bianco Sorgente di acquisizione: Alimentatore automatico ADF Soglia: Nessuno Luminosità: Nessuno Contrasto: Nessuno
Compressione	Nessuno
Perdita di colore	Nessuno
Carta	Ritaglio: Automatico Raddrizzamento: Sì Orientamento: Verticale SovraAcquisizione: 0,00 Unità: Pollici
Rilevamento multi-alimentazione	Nessuno
previsione	Nessuno
Opzioni	Gradi di rotazione: Nessuno Rimozione pagina vuota: Nessuno Riempimento margini: Bianco, 0 mm Opzioni controllo immagine: Nessuno
Impostazione	Attiva risparmio energetico: attivato, 15 minuti dopo l'ultima azione di acquisizione Mostra andamento acquisizione: Sì Mostra messaggio di avviso: Sì Salva impostazioni alla chiusura: Sì
Imprinter	La scheda Imprinter


4.2 Mostrare e nascondere le schede

La finestra di dialogo [**Proprietà scanner**] è visualizzata per impostazione predefinita con tre schede di base: Image (Immagine), Paper (Carta) e Information (Informazioni). Per mostrare più schede, fare clic sull'icona [**Proprietà scanner**] per accedere a più impostazioni.

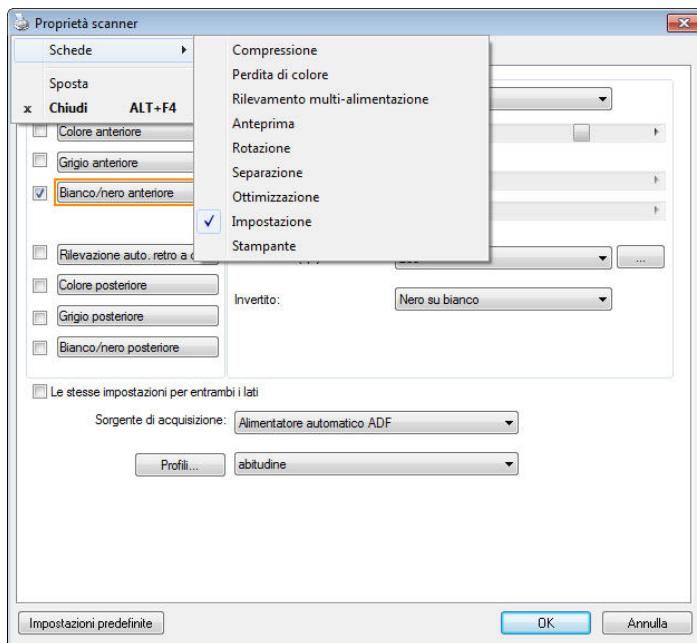
Per mostrare più schede,

1. Fare clic sull'icona [**Proprietà scanner**] icon () , nell'angolo in alto a sinistra e scegliere [**Scheda**] per mostrare i nomi di scheda disponibili. Le schede disponibili includono Compression (Compressione), Color Drop out (Filtraggio colore), Preview (Anteprima), Rotation (Rotazione), Separation (Separazione), Multi-Feed (Alimentazione multipla), Options (Opzioni), Settings (Impostazioni) e Imprinter (Stampante). (Nota: le opzioni variano in base al modello di scanner.)
2. Selezionare la scheda che si vuole visualizzare. La scheda selezionata sarà visualizzata con un segno di spunta e quindi visualizzata nella finestra di dialogo [**Proprietà scanner**].
3. Per accedere alle impostazioni, fare clic sulla scheda selezionata nella parte superiore della finestra di dialogo [**Proprietà scanner**]. Sarà visualizzata la pagina della scheda selezionata.

Per nascondere una finestra della scheda,

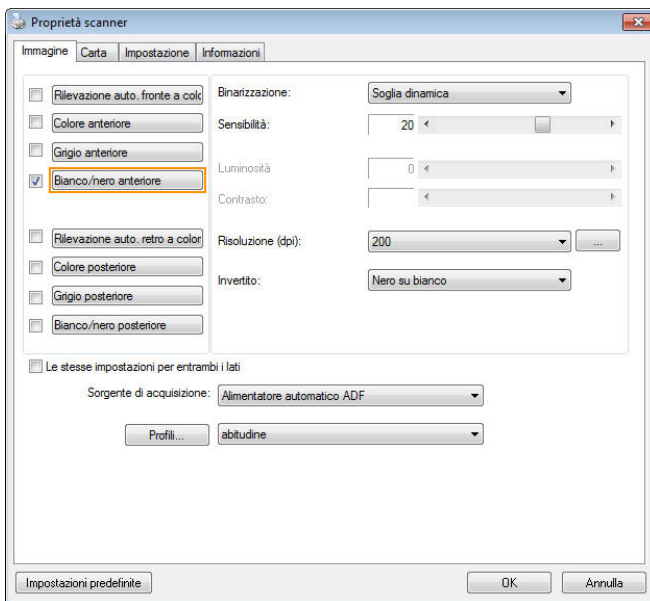
1. Fare clic sull'icona [**Proprietà scanner**] () , nell'angolo in alto a sinistra e scegliere [**Schede**] per mostrare i nomi di scheda disponibili.
2. Selezionare la scheda che si vuole nascondere. Quindi la scheda selezionata sarà nascosta dalla finestra di dialogo [**Proprietà scanner**].

Nota: Le schede **[Immagine]**, **[Carta]** e **[Informazioni]** non possono essere nascoste perché sono pre-programmate per essere visualizzate per impostazione predefinita.



4.3 Scheda Immagine

La scheda Immagine consente di scegliere il lato anteriore e (o) il lato posteriore del documento, il tipo di immagine e di impostare diverse opzioni di base per l'acquisizione. È opportuno notare che ad eccezione della risoluzione, è possibile impostare le singole impostazioni di acquisizione per il lato anteriore e quello posteriore. Ad esempio, tutte le impostazioni delle schede Immagine, Compressione, Perdita di colore possono essere modificate singolarmente per lato anteriore e posteriore. Tuttavia, le impostazioni delle schede Carta, Opzioni e Impostazione devono essere impostate allo stesso modo per anteriore e posteriore.





Scheda Immagine

4.3.1 Riquadro di selezione dell'immagine



Rilevazione auto. fronte a colori
 Colore anteriore
 Grigio anteriore
 Bianco/nero anteriore
 Rilevazione auto. retro a colori
 Colore posteriore
 Grigio posteriore
 Bianco/nero posteriore

Il riquadro di **selezione dell'immagine** include il tipo di immagine e l'opzione dei lati del documento. Se si desidera acquisire sia il lato anteriore che quello posteriore del documento a colori, è possibile selezionare contemporaneamente le opzioni Colore anteriore e Colore posteriore. Notare che le opzioni variano a seconda del tipo di scanner.

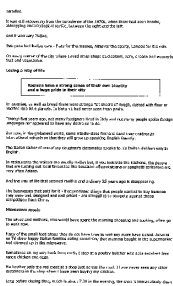
Esempio 1: Acquisizione fronte/retro di un documento, a colori su entrambi i lati

<p> <input type="checkbox"/> Rilevazione auto. fronte a colori <input checked="" type="checkbox"/> Colore anteriore <input type="checkbox"/> Grigio anteriore <input type="checkbox"/> Bianco/nero anteriore <input type="checkbox"/> Rilevazione auto. retro a colori <input checked="" type="checkbox"/> Colore posteriore <input type="checkbox"/> Grigio posteriore <input type="checkbox"/> Bianco/nero posteriore </p> <p>Selezione lato immagine</p>	 <p>Anteriore</p>	 <p>Posteriore</p>
---	--	---

Esempio 2: Acquisizione di un documento a colori fronte/retro, un lato in Bianco e nero, l'altro a colori

<p><input type="checkbox"/> Rilevazione auto. fronte a colori</p> <p><input checked="" type="checkbox"/> Colore anteriore</p> <p><input type="checkbox"/> Grigio anteriore</p> <p><input type="checkbox"/> Bianco/nero anteriore</p> <p><input type="checkbox"/> Rilevazione auto. retro a colori</p> <p><input type="checkbox"/> Colore posteriore</p> <p><input type="checkbox"/> Grigio posteriore</p> <p><input checked="" type="checkbox"/> Bianco/nero posteriore</p> <p>Selezione lato / immagine</p>	 <p>Anteriore</p>	 <p>Posteriore</p>
---	---	--

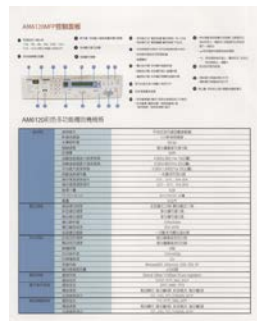
Tipo d'immagine	Descrizione
A colori	Scegliere a colori se si desidera acquisire un'immagine utilizzando i suoi colori originali.
Grigio	Scegliere Grigio che l'originale è effettivamente in scale di grigi.
Bianco/nero	Scegliere Bianco/nero se l'originale contiene solo testo, scritte o disegni.



Bianco/nero



Grigio



A colori



Rilevazione auto. fronte/retro a colori:

Fare clic per rilevare automaticamente e scannerizzare il fronte e il retro del documento a colori in modalità immagine a colori. Se il documento è a colori, lo scanner esegue automaticamente la scansione del documento a colori. Se il documento non è a colori, è possibile scegliere l'output tra B/N o Grigio dall'opzione Selezione senza colore. Questa opzione è utile quando si ha un documento sia a colori che non a colori.

Nota: Se si sceglie Rilevazione auto. fronte/retro a colori, non è necessario specificare la modalità immagine del retro della pagina e viceversa.

Modalità per il rilevamento automatico dei colori:

Se è [Rilevamento automatico colore fronte] selezionata, saranno visualizzate le sue modalità. **Le scelte includono Normale, Ignora colore carta.** Per la carta colorata, come le ricevute, scegliendo la voce [Ignora colore carta] il colore di fondo sarà ignorato automaticamente aumentando la precisione del rilevamento.

 <p>INVOICE</p> <p>4976 628 123 62 Date: July 20, 1982</p> <p>INVOICE of J. Edie Spens Parks For Automobile Costs</p> <p>For account and bill of Month: ABC Manufacturing Co., Ltd.</p> <p>2324 Millard Avenue Seattle, WA 98103 U.S.A. Tel: 202 922 6899 ext 2326 Fax: 202 922 6888</p> <p>Job No. Road Wiring</p> <p>Shipped by STT Technology Inc. For U-Edie Express</p> <p>Dating on or about July 20, 1982 From Taiwan, R.O.C. to U.S.A.</p> <p>I/C No. Contract No. A1233</p> <table border="1"> <thead> <tr> <th>Make & Size</th> <th>Description of Goods</th> <th>Quantity</th> <th>Unit Price</th> <th>Amount</th> </tr> </thead> <tbody> <tr> <td>ABC</td> <td>Product 1, Box No. 101</td> <td>1 each</td> <td>1000.00</td> <td>1000.00</td> </tr> <tr> <td>ABC</td> <td>Product 1, Box No. 102</td> <td>1 each</td> <td>1000.00</td> <td>1000.00</td> </tr> <tr> <td>Goods</td> <td>2010 No. 0123</td> <td></td> <td></td> <td></td> </tr> <tr> <td></td> <td>GSN-1</td> <td></td> <td></td> <td></td> </tr> <tr> <td></td> <td>Make in Taiwan</td> <td></td> <td></td> <td></td> </tr> <tr> <td></td> <td>R.O.C.</td> <td></td> <td></td> <td></td> </tr> <tr> <td>Total</td> <td></td> <td>2 each</td> <td></td> <td>2000.00</td> </tr> </tbody> </table> <p>Sample of No. Commercial Value For Customs Purpose Only Country of Origin: Taiwan, R.O.C.</p> <p>SW GW Measurement</p>	Make & Size	Description of Goods	Quantity	Unit Price	Amount	ABC	Product 1, Box No. 101	1 each	1000.00	1000.00	ABC	Product 1, Box No. 102	1 each	1000.00	1000.00	Goods	2010 No. 0123					GSN-1					Make in Taiwan					R.O.C.				Total		2 each		2000.00	 <p>INVOICE</p> <p>4976 628 123 62 Date: July 20, 1982</p> <p>INVOICE of J. Edie Spens Parks For Automobile Costs</p> <p>For account and bill of Month: ABC Manufacturing Co., Ltd.</p> <p>2324 Millard Avenue Seattle, WA 98103 U.S.A. Tel: 202 922 6899 ext 2326 Fax: 202 922 6888</p> <p>Job No. Road Wiring</p> <p>Shipped by STT Technology Inc. For U-Edie Express</p> <p>Dating on or about July 20, 1982 From Taiwan, R.O.C. to U.S.A.</p> <p>I/C No. Contract No. A1233</p> <table border="1"> <thead> <tr> <th>Make & Size</th> <th>Description of Goods</th> <th>Quantity</th> <th>Unit Price</th> <th>Amount</th> </tr> </thead> <tbody> <tr> <td>ABC</td> <td>Product 1, Box No. 101</td> <td>1 each</td> <td>1000.00</td> <td>1000.00</td> </tr> <tr> <td>ABC</td> <td>Product 1, Box No. 102</td> <td>1 each</td> <td>1000.00</td> <td>1000.00</td> </tr> <tr> <td>Goods</td> <td>2010 No. 0123</td> <td></td> <td></td> <td></td> </tr> <tr> <td></td> <td>GSN-1</td> <td></td> <td></td> <td></td> </tr> <tr> <td></td> <td>Make in Taiwan</td> <td></td> <td></td> <td></td> </tr> <tr> <td></td> <td>R.O.C.</td> <td></td> <td></td> <td></td> </tr> <tr> <td>Total</td> <td></td> <td>2 each</td> <td></td> <td>2000.00</td> </tr> </tbody> </table> <p>Sample of No. Commercial Value For Customs Purpose Only Country of Origin: Taiwan, R.O.C.</p> <p>SW GW Measurement</p>	Make & Size	Description of Goods	Quantity	Unit Price	Amount	ABC	Product 1, Box No. 101	1 each	1000.00	1000.00	ABC	Product 1, Box No. 102	1 each	1000.00	1000.00	Goods	2010 No. 0123					GSN-1					Make in Taiwan					R.O.C.				Total		2 each		2000.00
Make & Size	Description of Goods	Quantity	Unit Price	Amount																																																																													
ABC	Product 1, Box No. 101	1 each	1000.00	1000.00																																																																													
ABC	Product 1, Box No. 102	1 each	1000.00	1000.00																																																																													
Goods	2010 No. 0123																																																																																
	GSN-1																																																																																
	Make in Taiwan																																																																																
	R.O.C.																																																																																
Total		2 each		2000.00																																																																													
Make & Size	Description of Goods	Quantity	Unit Price	Amount																																																																													
ABC	Product 1, Box No. 101	1 each	1000.00	1000.00																																																																													
ABC	Product 1, Box No. 102	1 each	1000.00	1000.00																																																																													
Goods	2010 No. 0123																																																																																
	GSN-1																																																																																
	Make in Taiwan																																																																																
	R.O.C.																																																																																
Total		2 each		2000.00																																																																													
<p>Normale.</p>	<p>Ignora il colore singolo di sfondo</p>																																																																																

Sensibilità della funzione Auto Color Detection (Rilevamento automatico del colore)

Se i documenti contengono principalmente testo in bianco e nero ed una piccola quantità di colori tenui, che non si vuole che siano riconosciuti come immagini a colori per contenere le dimensioni del file, si può ridurre il valore della sensibilità spostando la barra di scorrimento verso sinistra per permettere che queste immagini siano riconosciute come monocromatiche. I valori vanno da 1 a 100. Il valore predefinito è 37.

Standard	IEEE 802.11 b/g/n standards compliant	
Wireless LAN	1T1R Mode	
Frequency Range	2.400 ~ 2.4835GHz (subject to local regulations)	
	802.11n: 20MHz/40MHz	
Number of Selectable Channels	USA, Canada (FCC):11 channels (2.412GHz~2.462GHz)	
	802.1 Europe (CE): 13 channels (2.412GHz~2.472GHz) 1b/g: Japan (TELEC): 14 channels (2.412GHz~2.4835GHz)	
Data Rate	802.11n: up to 150Mbps 802.11b: 1, 2, 5, 5, 11Mbps 802.11g: 6, 9, 12, 18, 24, 36, 48, 54Mbps	
Transmit Power(EIRP)	11n HT40 MCS7 : +13 dBm 11g OFDM: +15 dBm 11b CCK: +18 dBm	
Security	WEP 64/128, TKIP, WPA, WPA2 mixed,802.1x and 802.11i	

Originale

Standard	IEEE 802.11 b/g/n standards compliant	
Wireless LAN	1T1R Mode	
Frequency Range	2.400 ~ 2.4835GHz (subject to local regulations)	
	802.11n: 20MHz/40MHz	
Number of Selectable Channels	USA, Canada (FCC):11 channels (2.412GHz~2.462GHz)	
	802.1 Europe (CE): 13 channels (2.412GHz~2.472GHz) 1b/g: Japan (TELEC): 14 channels (2.412GHz~2.4835GHz)	
Data Rate	802.11n: up to 150Mbps 802.11b: 1, 2, 5, 5, 11Mbps 802.11g: 6, 9, 12, 18, 24, 36, 48, 54Mbps	
Transmit Power(EIRP)	11n HT40 MCS7 : +13 dBm 11g OFDM: +15 dBm 11b CCK: +18 dBm	
Security	WEP 64/128, TKIP, WPA, WPA2 mixed,802.1x and 802.11i	

Standard	IEEE 802.11 b/g/n standards compliant	
Wireless LAN	1T1R Mode	
Frequency Range	2.400 ~ 2.4835GHz (subject to local regulations)	
	802.11n: 20MHz/40MHz	
Number of Selectable Channels	USA, Canada (FCC):11 channels (2.412GHz~2.462GHz)	
	802.1 Europe (CE): 13 channels (2.412GHz~2.472GHz) 1b/g: Japan (TELEC): 14 channels (2.412GHz~2.4835GHz)	
Data Rate	802.11n: up to 150Mbps 802.11b: 1, 2, 5, 5, 11Mbps 802.11g: 6, 9, 12, 18, 24, 36, 48, 54Mbps	
Transmit Power(EIRP)	11n HT40 MCS7 : +13 dBm 11g OFDM: +15 dBm 11b CCK: +18 dBm	
Security	WEP 64/128, TKIP, WPA, WPA2 mixed,802.1x and 802.11i	

Sensibilità: 1
(Riconosciuto come immagine a colori)

Sensibilità: 100
(Riconosciuto come immagini in bianco e nero)

Stesse impostazioni per entrambi i lati:

Fare clic per applicare le stesse impostazioni su entrambi i lati dei documenti. Dopo avere selezionato questa opzione, eventuali impostazioni modificate dall'utente saranno automaticamente applicati su entrambi i lati. Ad esempio se si decide, la migliore risoluzione deve essere di 300dpi. Questa risoluzione sarà applicata a entrambi i lati (fronte e retro) del documento.

4.3.2 Altre opzioni delle immagini

Binarizzazione È il processo di conversione di una scala di grigi o di un documento a colori in un'immagine bitonale. Esistono diversi metodi per eseguire questa conversione.

Opzioni: soglia dinamica, elaborazione fissa, mezzotono1 ~5, Diffusione errore.

Soglia dinamica: questa opzione consente allo scanner di valutare dinamicamente ogni documento al fine di determinare il valore di soglia ottimale per produrre l'immagine della massima qualità possibile. Essa è utilizzata per acquisire documenti misti che contengono testo, sfondo ombreggiato o sfondo a colori con una singola impostazione. Selezionando Soglia dinamica, Soglia, Luminosità e Contrasto non sono attivi.

Soglia dinamica (AD): Selezionare **Soglia dinamica (AD)** per seguire le modalità potenziata della caratteristica **Soglia dinamica**. Tuttavia, eseguendo queste modalità si prova a rallentare la fila di discussione.

Sensibilità della funzione Dynamic Threshold (Soglia dinamica)

Occasionalmente le immagini digitalizzate possono contenere piccoli punti o macchie. Per rimuoverli, aumentare il valore di sensibilità spostando la barra di scorrimento verso destra. I valori vanno da 1 a 30. Il valore predefinito è 20.

Elaborazione fissa: opzione utilizzata per documenti in bianco e nero o ad alto contrasto. Viene impostato un livello singolo per determinare la transizione bianco e nero. La soglia è programmabile per tutta la gamma di densità.

Elaborazione fissa imposta il contrasto a 0. Se si seleziona **Elaborazione fissa**, Contrasto non è attivo.

Mezzotono: Oltre alla visualizzazione in bianco e nero, Mezzotono è in grado di presentare immagini in livelli di grigio usando punti di dimensioni differenti. Le immagini Mezzotono hanno l'aspetto delle immagini che si trovano nei quotidiani.

Le opzioni comprendono Mezzotono 1, Mezzotono 2, Mezzotono 3, Mezzotono 4, Mezzotono 5.



Diffusione errore: La diffusione errore è un tipo di mezzotono. La diffusione errore offer un'ottima consistenza delle immagine e rende il testo delle immagini più leggibile rispetto al Mezzotono.



Immagine Mezzotono



Immagine con diffusione errore

	
<p>Normal</p>	<p>Soglia dinamica (AD)</p>

Soglia

Consente la conversione di un'immagine in scala di grigi a un'immagine bitonale. I valori variano tra 0 e 255. Un valore di soglia basso produce un'immagine più luminosa e può essere utilizzato per annullare sfondi e eventuali informazioni sottili e non necessarie. Un valore di soglia alto produce un'immagine più scura e può essere utilizzato per acquisire immagini sfocate. Regolare la soglia trascinando il cursore a sinistra o a destra per ottenere l'impostazione desiderata.



**200 dpi,
Soglia: 50,
Luminosità: 0**



**200 dpi,
Soglia: 100,
Luminosità: 0**

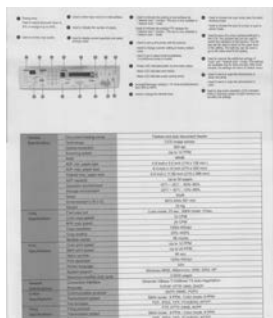
Grigio

Tipo di documento: Scelta: **Normale, Foto, Documento**

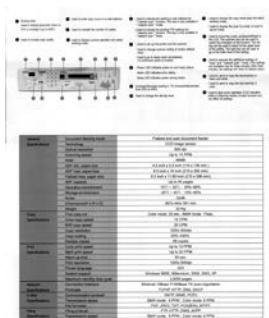
Quando si sceglie Grigio come tipo d'immagine del documento digitalizzato, sono messe a disposizione tre opzioni per il tipo di documento. Scelta: Normale, Foto, Documento

- **Documento:** Se l'originale contiene solo testo oppure testo e grafica, scegliere Documento perché è un'impostazione ottimale per i documenti regolari. Quando si usa l'impostazione Documento, può essere regolata solo la voce Soglia.
- **Foto:** Se l'originale contiene foto, scegliere Foto per riprodurre la foto in un'immagine con una vivace scala di grigi. Quando si usa l'impostazione Foto, le voci Soglia e Contrasto non possono essere regolate.
- **Normale:** Quando si usa l'impostazione **Normale**, le voci Soglia, Luminosità e Contrasto possono essere regolate.

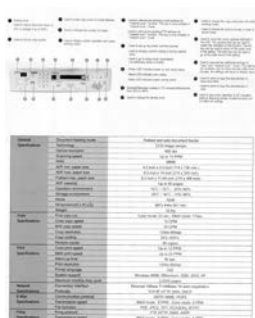
Soglia: I valori vanno da 0 a 255. L'impostazione predefinita è 230. Un valore basso della soglia produce immagini più chiare e può essere usato per annullare gli sfondi ed informazioni indistinte e non necessarie. Un valore basso della soglia produce immagini più scure e può essere usato per far risaltare immagini tenui. Regolare l'impostazione della soglia trascinandolo il dispositivo di scorrimento **Soglia** verso sinistra o verso destra per ottenere il valore voluto per la soglia.



Normale



Foto



**Documento
(Soglia: 230)**



Normale



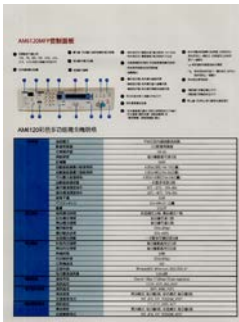
Foto



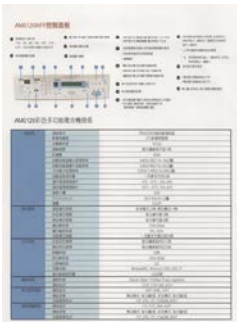
**Documento
(Soglia: 230)**

Luminosità Consente di regolare la luminosità o la scurezza di un'immagine. Maggiore è il valore, più chiara è l'immagine. Spostare il cursore a destra o a sinistra per aumentare o ridurre la luminosità. L'intervallo è da -100 a +100.

Contrasto Consente di regolare la gamma tra le aree più chiare e quelle più scure dell'immagine. Maggiore è il contrasto, maggiore è la scala di grigi differente. Spostare il cursore a destra o a sinistra per aumentare o ridurre il contrasto. L'intervallo è da -100 a +100.



Luminosità: -50



**Luminosità: 0
(Normale)**



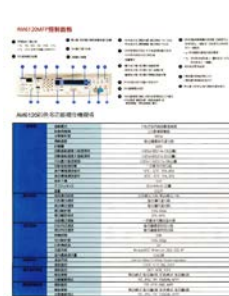
Luminosità: +50



Contrasto: -50



**Contrasto: 0
(Normale)**



Contrasto: +50

Risoluzione Un buon controllo della risoluzione consente di ottenere maggiore dettaglio nell'immagine acquisita. La risoluzione è misurata in punti per pollice (dpi, dots per inch). Generalmente, maggiore è il numero di dpi, maggiore sarà la risoluzione e le dimensioni del file dell'immagine. Notare che per una risoluzione maggiore viene impiegato più tempo per l'acquisizione, e più spazio su disco per l'immagine acquisita. A titolo informativo, un'immagine a colori in formato A4 acquisita a 300 nella modalità di colore reale occupa approssimativamente 25 MB di spazio su disco. Una risoluzione più alta (ovvero oltre i 600 dpi) è consigliata solo se occorre acquisire una piccola area in modalità di colore reale.

Scegliere un valore di risoluzione dall'elenco a discesa. Il valore predefinito è 200 dpi. Le risoluzioni disponibili sono 75, 100, 150, 200, 300, 400 e 600. Il valore può essere selezionato facendo clic nel riquadro a destra dell'elenco a discesa e premendo il tasto freccia per selezionare il valore desiderato, quindi scegliendo il pulsante Aggiungi per includerlo nell'elenco a discesa. Nota: la risoluzione massima è pari a 300 dpi se si collega un dispositivo di stampa o un lettore MICR allo scanner.



Risoluzione: 75 dpi



Risoluzione: 150 dpi

Invertito

Inverte luminosità e colori dell'immagine. L'impostazione predefinita è nero su sfondo bianco. La modalità invertita è bianco su sfondo nero. Per le immagini a colori, ciascun pixel viene cambiato nel colore complementare alla selezione del comando Invertito.

"I am not worthy to have you enter my

... that is God, I beg all my brothers - those w
... e who work manually, clerics and lay brothers
... rds being humble in all things; not to glorify
... r to become interiorly proud because of good w
... sometimes says or does in them or through th
... ord: "Do not rejoice... in the fact that the de
... : 10:20) Let us be firmly convinced of the fact

Nero su bianco

"I am not worthy to have you enter my

... that is God, I beg all my brothers - those v
... e who work manually, clerics and lay brother
... rds being humble in all things; not to glorify
... to become interiorly proud because of good w
... sometimes says or does in them or through th
... rd: "Do not rejoice... in the fact that the de
... : 10:20) Let us be firmly convinced of the fac

Bianco su nero

Sorgente di acquisizione

Selezionare:

- **Alimentatore automatico ADF:** per acquisire più pagine.
- **Piano di acquisizione:** per acquisire una singola pagina. Ad esempio, pagine da una rivista, fogli con piegature o grinze.
- **Piano di acquisizione (libro):** per acquisire più pagine dentro un libro.
- **Automatico:** la sorgente di acquisizione viene impostata automaticamente dallo scanner. Quando è selezionata l'opzione **Automatico** e c'è un documento sia nell'alimentatore manuale (ADF) sia sul piano, la sorgente di acquisizione viene impostata automaticamente su ADF. Quando è selezionata l'opzione **Automatico** e c'è un documento solo sul piano, la sorgente di acquisizione viene impostata su Piano di acquisizione.
- **Unisci due lati in una sola immagine:**

Nota: questa funzione deve essere usata con un foglio di trascinamento. Per informazioni su come caricare un documento con un Foglio di trascinamento, fare riferimento alla Sezione 4.6.2, Selezione altra carta.

Notare che le opzioni variano a seconda del tipo di scanner.

- **Unisci due lati in una sola immagine:**

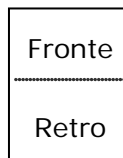
Se si possiede uno scanner con doppia alimentazione con vassoio di ingresso frontale, è possibile scannerizzare un documento nel formato A3 grazie a un metodo innovativo. Pertanto, piegare il documento A3 nel formato A4, quindi caricare il foglio sul vassoio frontale. Scegliere Unisci i due lati dall'opzione Origine scansione, a questo punto lo scanner esegue la scansione di entrambi il lati del documento e unisce le due immagini A4 in un'immagine A3.

Nota: Quando si seleziona Unisci due lati in una sola immagine, vengono disattivate le funzioni Rifila e Alimentazione multipla.

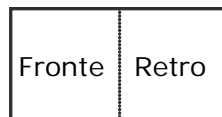
Nota: Quando si seleziona Unisci due lati in una sola immagine, vengono disattivate le funzioni Rifila e Alimentazione multipla.

Nota: Scegliere [**Unisci due lati**] dall'opzione [**Scansione origine**] della scheda [**Immagine**], quindi lo scanner è in grado di eseguire la scansione di entrambi i lati del documento ed unirli in una singola immagine.

Se è selezionata la voce "Unisci i due lati in una immagine" saranno disponibili le sue opzioni, che includono "Unisci orizzontalmente" "Unisci verticalmente" e "Unisci verticalmente (capovolgi retro)". Se il retro dei documenti è capovolto, scegliere "Unisci verticalmente (capovolgi retro)" così che il retro sia ruotato automaticamente di 180 gradi e unito.



Unione verticalmente



Unione orizzontale

Notare che le opzioni variano a seconda del tipo di scanner.

Corrispondenza colore

Lo scopo della Corrispondenza colore è quello di ottenere il colore preciso. Questa opzione utilizza i parametri predefiniti (Profilo ICC) per regolare i colori dell'immagine.

Scelta: Nessuna, documento, foto

- **Nessuno:** Scegliere "Nessuno" per disabilitare la funzione.
- **Documento:** Scegliere "Documento" se l'originale contiene un testo puro o un mix di testo e grafica, dato che si tratta di un'impostazione ottimale per i regolari documenti di lavoro.
- **Foto:** Scegliere "Foto" se l'originale contiene delle foto da riprodurre con colori vividi.



Normale



Dopo corrispondenzacalore

4.3.3 Acquisizione di immagini a colori

Per l'acquisizione di immagini a colori sono disponibili le seguenti opzioni.

- Luminosità
- Contrasto
- Risoluzione
- Invertito

4.3.4 Acquisizione di immagini in scala di grigi

Per l'acquisizione di immagini in scale di grigi sono disponibili le seguenti opzioni.

- Luminosità
- Contrasto
- Risoluzione
- Invertito

4.3.5 Acquisizione di immagini in bianco e nero

Per l'acquisizione di immagini in bianco e nero sono disponibili le seguenti opzioni.

- Binarizzazione (Soglia dinamica)
- Risoluzione
- Invertito

Oppure

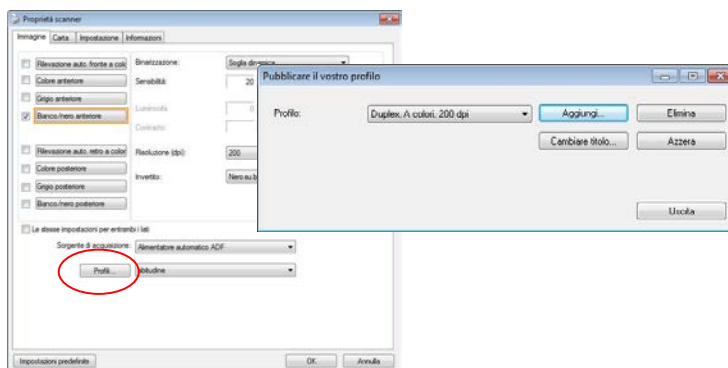
- Binarizzazione (Elaborazione fissa)
- Soglia
- Luminosità
- Risoluzione
- Invertito

4.3.6 Pubblicazione dei profili

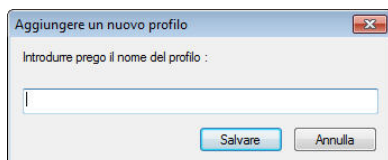
La finestra di dialogo delle proprietà del dispositivo d'esplorazione permette di cambiare e risparmiare le vostre regolazioni frequentemente usate nella esplorazione del profilo. Potete pubblicare questi profili cambiandogli titolo o cancellandoli .

Per aggiungere un nuovo profilo ,

1. Adattare le vostre regolazioni per il cliente. (Per esempio, cambiare la vostra risoluzione, tipo di immagine, metodo per ritagliare, il formato di esplorazione, o altro nelle regolazioni di esplorazione.)
2. Cliccare la linguetta dell'immagine quindi scegliere "profili" per richiamare "pubblicare la finestra di dialogo del vostro profilo".



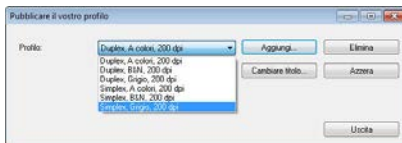
3. ClickCliccare "aggiungere" per introdurre il nome del profilo quindi per scegliere "salva".



4. Il nuovo profilo sarà conservato ed indicato in "profili" elenco di dropdown.

Per caricare un profilo ,

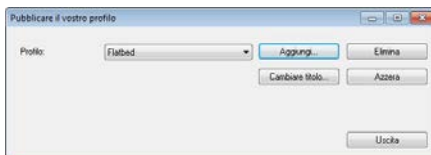
1. Dalla finestra di dialogo della tasto dell'immagine, scegliere il vostro profilo favorevole da "profili" dalla lista del dropdown.



2. Il vostro profilo favorevole immediatamente sarà caricato e visualizzato sull'immagine del dialogo delle proprietà del dispositivo d'esplorazione.

Per cancellare un profilo ,

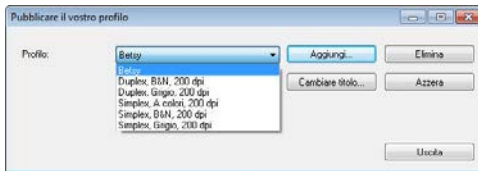
1. Dalla finestra di dialogo del tasto dell'immagine
2. dell'immagine, cliccare "profili" per richiamare la pubblicazione della vostra finestra di dialogo del profilo.
3. Scegliere il profilo che desiderate cancellare dalla lista del dropdown.



4. Cliccare "cancellare". Un messaggio di conferma "siete sicuri di voler cancellare questo profilo?" è richiamato.
5. Scegliere "si" cancellare o "annullare" per rinunciare .

Per cambiare titolo a un profilo,

1. Dalla finestra di dialogo del tasto di immagine, cliccare "profili" per richiamare la pubblicazione della vostra finestra di dialogo del profilo .
2. Scegliere il profilo che desiderate cambiare titolo al dropdown quindi cliccare il tasto di cambio titolo .



3. Introdurre il nuovo nome del profilo .



4. Scegliere "sì" cancellare o "annullare" per rinunciare .

Nota:

- Prestabilire i profili del difetto includono a base piatta, Su un lato-B&N, 200 dpi, Su un lato-Grigio, 200 il dpi, il Su diun lato-Colore, 200 il dpi, Duplex-B&N, 200 il dpi, Duplex-Grigio, 200 il dpi, il Duplex-Colore, il dpi 200. Se avete un simplex o un sheetfed dispositivo d'esplorazione, l'opzione duplex ed a base piatta non sarà disponibile.
- In caso di modifiche al profilo corrente, il nome del profilo corrente sarà contrassegnato dal simbolo [*], ad esempio [*** Duplex, Colore, 200 dpi**]. Facendo clic sul tasto [OK] o [Scansione] viene visualizzata una finestra di dialogo che consente di salvare il nuovo profilo.

4.4 Scheda Compressione

La scheda Compressione consente di comprimere l'immagine acquisita e di scegliere il livello di compressione. Le immagini bitonali vengono compresse generalmente utilizzando lo standard CCITT chiamato Group 4 (G4). Le immagini a colori e in scale di grigi sono compresse spesso utilizzando la tecnologia JPEG. Spostare il cursore **Qualità JPEG** a destra o a sinistra per aumentare o ridurre il livello di compressione. Notare che maggiore è il livello di compressione, minore sarà la qualità dell'immagine. L'impostazione predefinita è 50%.

Tenere presente che la compressione dipende dall'applicazione di modifica dell'immagine. Se l'applicazione di modifica dell'immagine non supporta il tipo di formato di compressione, verrà visualizzato un messaggio di errore oppure la qualità dell'immagine del file compresso non sarà accettabile.

JPEG (Joint Photographic Editor Group). Questo gruppo ha sviluppato e ha dato il suo nome a uno standard di compressione dei file per immagini a colori e in scala di grigi che è ampiamente utilizzata da scanner e da applicazioni software. Su sistemi Microsoft Windows, un file con estensione .jpg è stato normalmente compresso utilizzando questo standard.

Per l'acquisizione di immagini a colori o in scala di grigi, sono disponibili le seguenti compressioni:

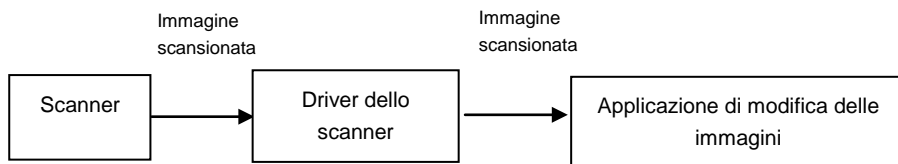
- Nessuno
- JPEG

Per l'acquisizione di immagini in bianco e nero, sono disponibili le seguenti compressioni:

- Nessuno
- G4

Compressione:

Per completare la scansione alla velocità nominale, l'immagine scansionata viene compressa per opzioni predefinita durante la trasmissione. Tuttavia, se si desidera ottenere la miglior qualità possibile dell'immagine, è possibile selezionare di non comprimere i dati dell'immagine prima che sia emessa.



All'applicazione:

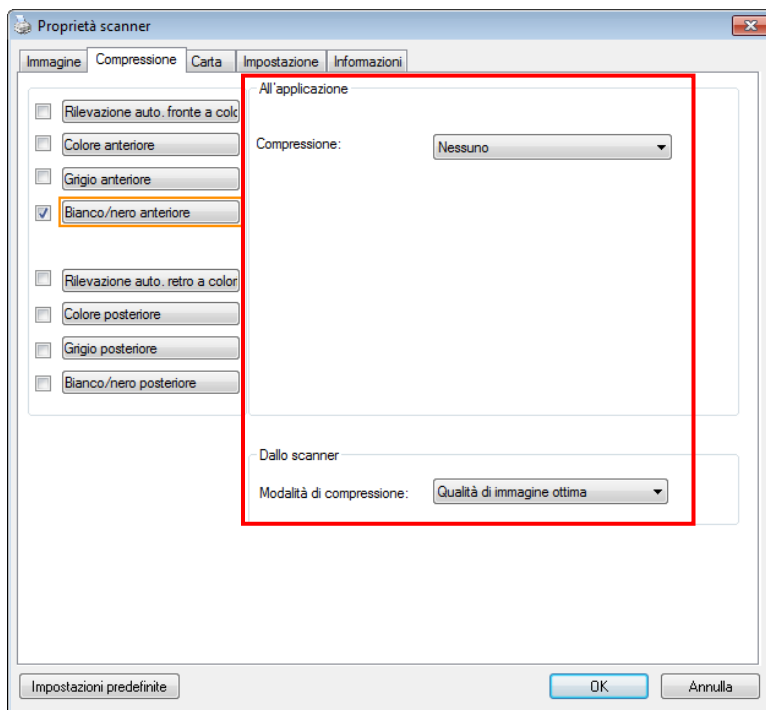
Selezionare se si desidera comprimere i dati dell'immagine e trasferirla dal driver TWAIN all'applicazione. Le immagini bitonale sono normalmente compresse tramite lo standard CCITT chiamato Gruppo 4 (G4). Le immagini a colori e in scala di grigi sono spesso compresse tramite la tecnologia JPEG. Spostare il dispositivo di scorrimento [**Image Quality**] (**Qualità immagine**) a destra o a sinistra per aumentare o diminuire la qualità dell'immagine. Maggiore è la qualità dell'immagine, minore sarà il livello di compressione. Il valore predefinito è 50%.

La compressione dipende dall'applicazione di modifica delle immagini. Se l'applicazione di modifica delle immagini non supporta il tipo di formato di compressione, allora l'immagine del file compresso presenterà delle anomalie.

Dallo scanner: (Nota: la disponibilità della funzione varia a seconda del tipo di scanner.)

Selezionare se si desidera comprimere l'immagine scansionata e trasferirla dallo scanner al driver TWAIN.

Scelta: Non compressa, *Qualità di immagine ottima (Livello di compressione ridotto), Qualità di immagine migliore (livello di compressione normale), Qualità di immagine normale (livello di compressione elevato). (*: Impostazione predefinita di fabbrica)

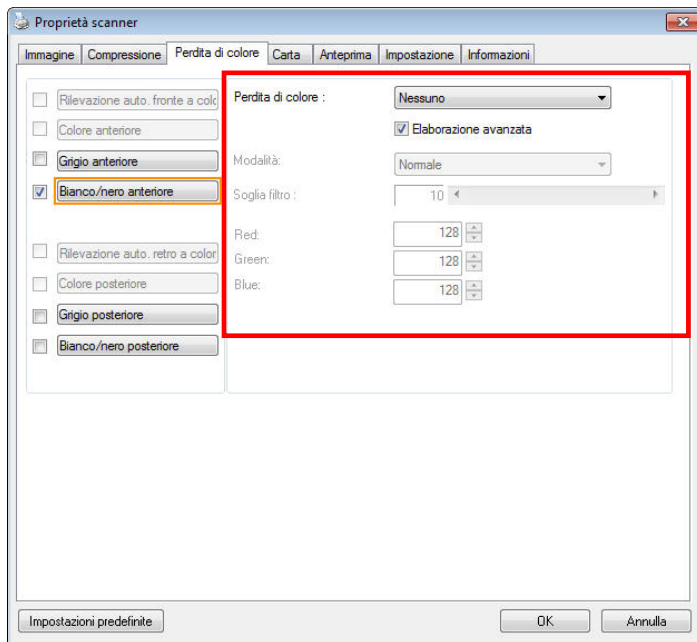


Scheda Compressione

4.5 Scheda Perdita di colore

4.5.1 Selezione della perdita di colore

La scheda [Esclusione colore] permette di selezionare il verde, il rosso, il blu o un colore a scelta, per rimuovere i dettagli del colore selezionato da un'immagine acquisita. Questa funzione è utilizzata per rendere più nitido il testo quando si utilizzano software OCR (Optical Character Recognition). Notare che questa funzione è valida solo per immagini in grigio o bianco e nero.



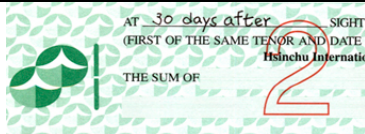
Finestra Perdita di colore

Scelte: Nessuno, Auto, Rimuovi rosso, Rimuovi verde, Rimuovi blu, Personalizzato

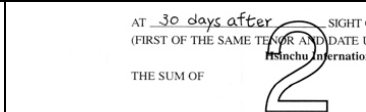
- **Nessuno:** Non rimuovere alcun colore.
- **Auto:** Produce automaticamente l'immagine con i dettagli del colore primario rimossi.
- **Rimuovi Rosso/Rimuovi Verde/Rimuovi Blu:** Produce l'immagine con i dettagli del colore specificato rimossi.
- **Personalizzato:** Specificare il colore che si vuole rimuovere inserendo il suo valore RGB (rosso, verde e blu).

Opzioni avanzate:

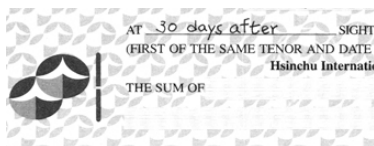
- **Modalità qualità:** Intervallo: 0~20. Predefinito: 10
Quando è selezionata l'opzione [Modalità qualità], è possibile determinare il colore da eliminare utilizzando il dispositivo di scorrimento [Soglia filtro]. Valori bassi rimuoveranno una maggiore quantità del colore selezionato, mentre valori più alti lasceranno una maggiore quantità del colore selezionato.
- **Modalità normale:** Utilizzare una impostazione ottimizzata per determinare il colore.



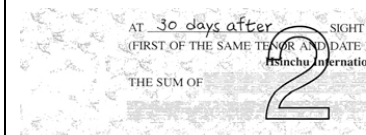
Originale



Auto/Rimuovi verde (modalità normale)




Rimuovi rosso (modalità normale)

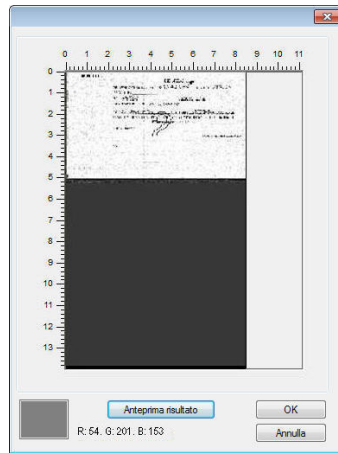


Rimuovi verde (modalità qualità: Soglia: 18)

Anteprima del risultato esclusione colore:

Attenersi alla procedura che segue per visualizzare in anteprima il risultato dell'esclusione colore:

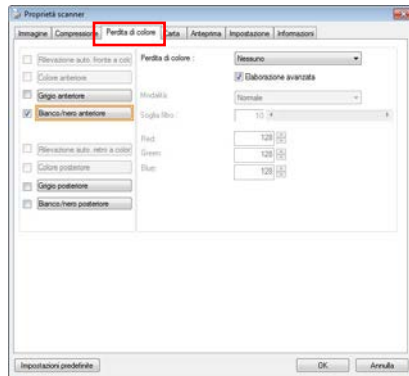
1. Fare clic sull'icona [**Proprietà scanner**] () , nell'angolo in alto a sinistra, e scegliere [**Scheda**] per mostrare i nomi di scheda disponibili.
2. Scegliere [**Anteprima**] per visualizzare la scheda Anteprima.
3. Fare clic sulla scheda [**Anteprima**] per visualizzare la pagina Anteprima.
4. Caricare il documento nello scanner e fare clic sul tasto [**Anteprima**] per ottenere un'immagine di anteprima.
5. Nella scheda [Immagine], fare clic sulla modalità immagine [Grigio] o [Bianco e Nero], quindi scegliere [Personalizzato] nella scheda [Esclusione colore]. Sarà visualizzato il tasto [Finestra di anteprima].
6. Fare clic sul tasto [**Finestra di anteprima**] per far apparire la finestra [**Anteprima**] con l'immagine in anteprima.
7. Spostare il cursore sull'immagine in anteprima. Il cursore del mouse si trasforma in un contagocce.
8. Fare clic per selezionare il colore che si vuole rimuovere.
9. Fare clic e tenere premuto il tasto del mouse per visualizzare il risultato dopo avere rimosso il colore specificato. Se il risultato è soddisfacente, fare clic su [OK] per chiudere la finestra Anteprima.



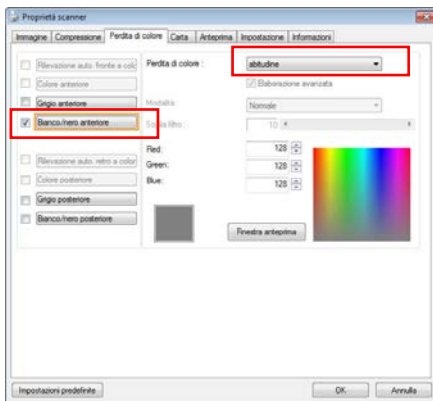
La finestra d'anteprima Il risultato dell'esclusione colore

Selezione del colore nella paletta colori

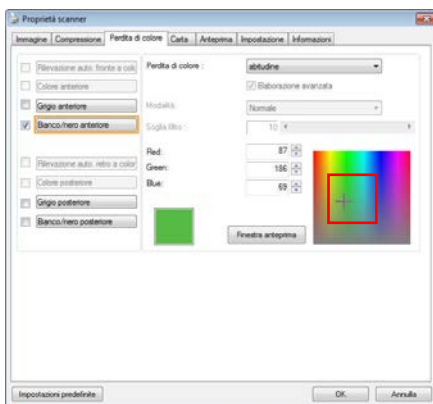
1. Fare clic sulla scheda Color Dropout (Esclusione colore) nella finestra Scanner Properties (Proprietà dello scanner).



- Scegliere Gray (Grigio) o B&W (B/N) nella casella Image Selection (Selezione immagine) e fare clic su "Custom" (Personalizzato) nel menu a discesa Color Dropout (Esclusione colore). Appare palette colori.



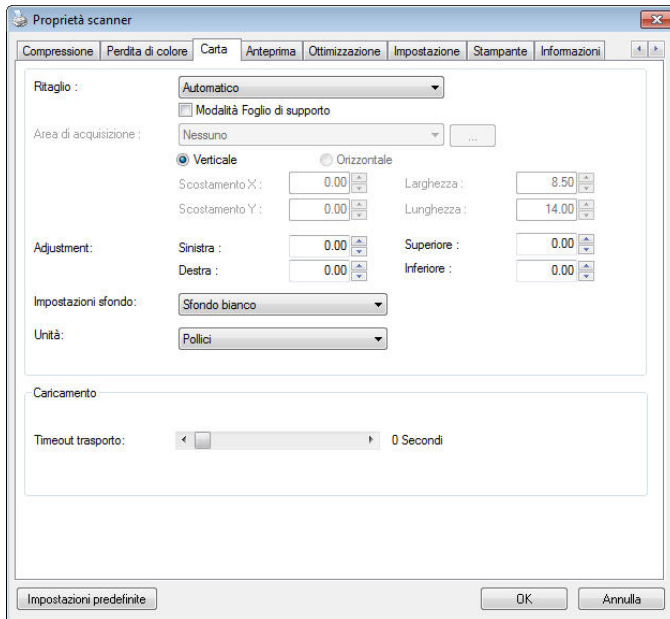
- Spostare il cursore sulla palette. Il cursore diventa una croce.



- Fare clic per scegliere un colore. I valori RGB sono modificati simultaneamente.

4.6 Scheda Carta

La scheda Carta consente di definire i valori correlati all'output dell'immagine (ovvero Ritaglio automatico sì/no, Area di acquisizione, SovraAcquisizione, Rilevamento multi-alimentazione).



Scheda Carta

4.6.1 Ritaglio

Il ritaglio consente di catturare solo una parte del documento che si deve acquisire. **Selezionare: Automatico, Automatico (36"), Fisso al trasporto, Rilevamento fine pagina, Multiple automatiche, Relativo al documento.**

Opzioni	Descrizione
Automatico	Regola automaticamente la finestra di ritaglio in base alle dimensioni dei vari documenti e raddrizza automaticamente i documenti inclinati. Utilizzare questa opzione per gruppi di documenti di dimensioni diverse.
Automatico (36")	Regola automaticamente la finestra di ritaglio in base alla lunghezza dei documenti, fino a 36", e raddrizza automaticamente le immagini inclinate. (La lunghezza massima supportata varia in base al modello di scanner). Nota: la disponibilità della funzione varia a seconda del tipo di scanner.
Fisso al trasporto	Questa funzione consente di definire l'area o la zona da acquisire. Utilizzare questa opzione per lotti di documenti dello stesso formato. Selezionando questa opzione è possibile utilizzare i tasti freccia per definire i valori di scostamento x e y, la larghezza e la lunghezza per ridefinire l'area acquisita. La finestra visualizzata mostra il posizionamento dell'immagine al cambiamento dei valori.

<p>Rilevamento fine pagina</p>	<p>Questa funzione consente di definire l'area o la zona da acquisire. Utilizzare questa opzione per lotti di documenti con la stessa larghezza e lunghezza diverse. Selezionando questa opzione è possibile utilizzare i tasti freccia per definire i valori di scostamento x e y, la larghezza e la lunghezza per ridefinire l'area acquisita. La finestra visualizzata mostra il posizionamento dell'immagine al cambiamento dei valori.</p>
<p>Multiple automatiche</p>	<p>Questa opzione consente di posizionare documenti di varie dimensioni, ad esempio foto, carte d'identità o biglietti da visita, sul piano di lettura (se disponibile) e consente di creare, con un'unica scansione, immagini multiple ritagliate individualmente. Nota: per creare correttamente immagini multiple, assicurarsi che vi sia uno spazio di almeno 12 mm (0,5") tra ciascun documento.</p>
<p>Relativo al documento</p>	<p>Questa opzione permette di portare le zone differenti sui vostri documenti e trasportare esclusivamente queste immagini in B&W, nel Gray, o nel colore. Per esempio, ci sono applicazioni che richiedono di immagazzinare l'intero documento in B&W e una parte del documento a colori per risparmiare lo spazio di immagazzinaggio. Ciò è utile per i documenti in cui una fotografia, o la firma compare in una zona costante sul documento quali i resumes e così via. La seguente procedura descrive come riprodurre l'intero documento in B&W e una parte del documento (immagine) a colori.</p>

Le opzioni seguenti sono disponibili solo quando è selezionata l'opzione **Fisso al trasporto**.

- **Scostamento X** — distanza esistente dall'estremità sinistra dello scanner fino al margine sinistro dell'area di acquisizione.
- **Scostamento Y** — posizione esistente dall'estremità superiore del documento fino all'estremità superiore dell'area di acquisizione.
- **Larghezza** — larghezza dell'area di acquisizione.
- **Lunghezza** — lunghezza dell'area di acquisizione.
- **Centro:** calcola automaticamente lo scostamento x per l'alimentazione centrata sulla base delle dimensioni del documento selezionate.

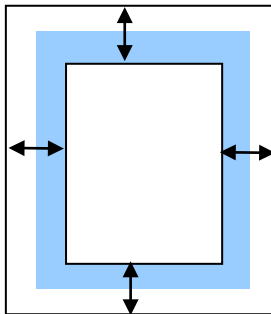


— consente di riposizionare l'area di acquisizione utilizzando i pulsanti freccia a forma di più, mantenendo al tempo stesso la dimensione di acquisizione. Il risultato è visibile nella finestra di visualizzazione.

L'opzione Regolazione è disponibile quando viene selezionato **Automatico**.

Regolazione —aggiunge un margine di valore positivo/negativo prima/dopo o verso destra/sinistra dell'immagine. □

La Regolazione viene utilizzata quando si usa l'alimentatore automatico dei documenti. La regolazione reduce la possibilità di ritagliare gli angoli sulle immagini deformate. Per impostare i valori della Regolazione, usare i pulsanti Su/Giù per selezionare dove applicare i valori della Regolazione: Alto/Basso o Destra/Sinistra, e quindi selezionare la quantità di pollici/mm/pixel applicata. Selezionare un valore compreso nell'intervallo 1.00 ~ -1.00.



↔ (Gamma): -1" ~ +1 "

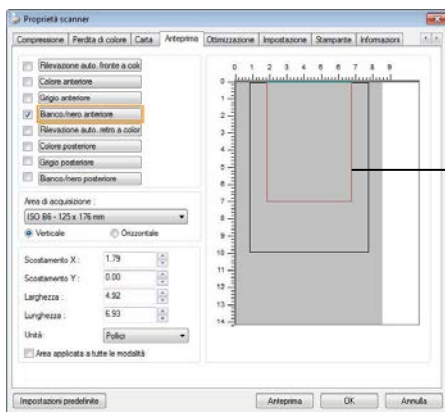
■ : documento originale

Relativo al documento: (usato per le serie di documenti stesso-graduati)

Questa opzione permette di portare le zone differenti sui vostri documenti e trasportare esclusivamente queste immagini in B&W, nel Gray, o nel colore. Per esempio, ci sono applicazioni che richiedono di immagazzinare l'intero documento in B&W e una parte del documento a colori per risparmiare lo spazio di immagazzinaggio. Ciò è utile per i documenti in cui una fotografia, o la firma compare in una zona costante sul documento quali i resumes e così via. La seguente procedura descrive come riprodurre l'intero documento in B&W e una parte del documento (immagine) a colori.

1. On la linguetta di carta, scegliere "riguardante il documento," o "riparato per trasportare" dall'opzione di coltivazione.

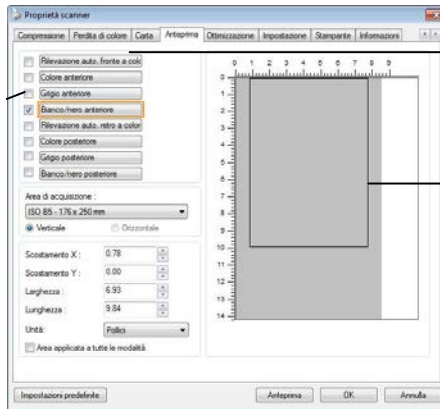
2. Scegliere il vostro formato di esplorazione dall'opzione della zona di esplorazione. Il formato selezionato d'esplorazione sarà visualizzato in una scatola rettangolare rossa. Ciò è inoltre il formato d'esplorazione del vostro intero documento. (Per esempio, iso B5. Se non avete scelto una zona di esplorazione e lasciate la selezione nel nulla, quindi la zona di difetto sarà il massimo del dispositivo d'esplorazione.)



Una scatola rettangolare rossa.

1. Cliccare la linguetta di previsione per visualizzare la finestra di previsione. Una scatola rettangolare nera sembra indicare che il vostro formato massimo di esplorazione sia stato appena selezionato .

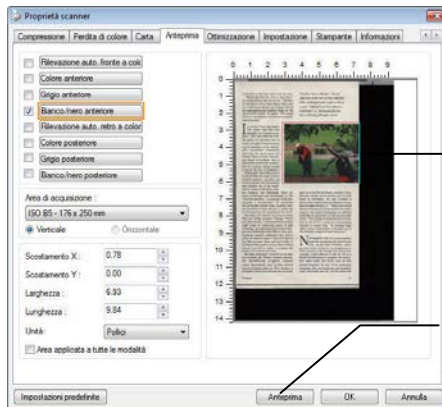
La scatola di selezione dell'immagine



L'immagine selezionata

Una scatola rettangolare nera

2. Cliccare il tasto di previsione per osservare l'intera immagine nella risoluzione bassa potare correttamente la vostra zona relativa di esplorazione



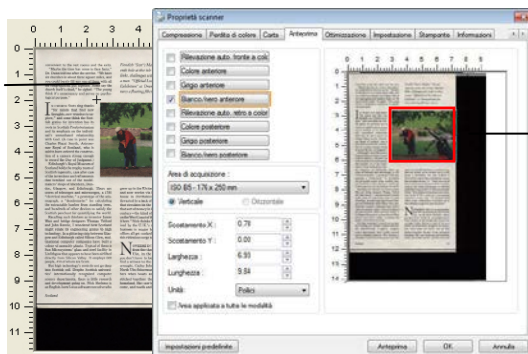
L'immagine di previsione

Il tasto di previsione

3. tipo di immagine 1. Selezionare dalla scatola di selezione di immagine. L'immagine selezionata comparirà nel colore evidenziato. (Per esempio, colore anteriore)

4. Posto il vostro cursore sulla finestra di previsione muovere il vostro tasto del mouse di sinistra. Un segno trasversale comparirà come illustrato. Generare il vostro formato relativo di esplorazione diagonalmente trascinando il tasto del mouse di sinistra al vostro formato preferibile. La zona selezionata comparirà in una scatola rossa come illustrata.

Un segno trasversale



La zona relativa

5. 1.Check l'immagine di B&W dalla scatola della selezione di immagine per esplorare l'intero documento.
- 6.
7. 6.Cliccare il tasto d'esplorazione all'esame di inizio documento in due tipi e formati di immagine. (Vedere il risultato dentro di sotto) .)

convenient to the rest rooms and the exit, "Maybe the time has come to fire fans," Dr. Dunn told us after the service. "We have six churches in about three square miles, and you could hardly fill any one of them with all six congregations put together. Some say the church itself is dead," he sighed. "The young think it's unnecessary and serves no psychological purpose."

IF CHURCHES Scots sing thanks "for minds that find new thoughts, new wonders to explore," and some think the Scottish genius for invention has its roots in Scottish Presbyterianism and its emphasis on the individual's unmediated relationship with God. (A case in point was Charles Piazzi Smyth, Astronomer Royal of Scotland, who is said to have ordered the construction of a camera strong enough to record the Day of Judgment.)

Edinburgh's Royal Museum of Scotland holds the trophy rooms of Scottish ingenuity, case after case of the inventions and refinements that tumbled out of the model-maker's shop of Aberdeen, Dundee, Glasgow, and Edinburgh. There are stores of telescopes and microscopes, a 1780 "electrical machine," a prototype of the sismograph, a "standardizer" for chiseling the extractable lumber from standing trees, and hundreds of other devices to amaze the Scottish penchant for quantifying the world.

Recalling such thinkers as inventor James Watt and bridge designer Thomas Telford and John Kelvin, I wondered how Scotland might relate its engineering genius to high technology. In a glittering strip between Glasgow and Edinburgh called Silicon Glen, multinational computer companies have built a colony of assembly plants. Typical of them is Sun Microsystems' glass-and-steel facility in Lighthouse that appears to have been airlifted directly from Silicon Valley. It employs 400 people, 400 of whom are Scots.

But high technology's roots do not go deep into Scottish soil. Despite Scottish universities' internationally recognized computer science departments, there is little research and development going on. Nick Shelness is an English-born Lotus software executive who

Flindrab "Scot's Maiden," the seventh hole at the site of Islay's Madrie links, challenges with rough as tall as a man. "Official Loch Ness Monster Exhibition" at Drumadrocht features a floating fiberglass Nessie.



grew up in the United States, married a Scot, and now works via his modem out of a mill house in Perthshire. He says Scotland is threatened by a link of the omnipresent money that circulates in the U.S. "There was a lot of that sort of money in Glasgow in the first half of the century—the kind of dynamism you still find on the West Coast of the U.S. But you never feel there. Not that Scotland has been victimized by the U.K.'s mania for concentrating business in major hubs. The Scottish head offices all get worked down to London out of this ridiculous urge to be near the base."

NOWHERE IN THE U.K. is much farther from the throne than the Isle of North Uist, in the Outer Hebrides, where you don't have to look for an octagonarian to find a witness to the changes this century has wrought. Cathy Johnson is only 35, but as a North Uist fisherman's daughter she remembers when boats and ferries were all that stitched together the Isle of her perennial husband. She saw telephones and electricity come, and roads and cars, and hot water and



L'intero documento in B&W

La zona relativa a colori

Scotland

33

4.6.2 Altre selezioni della scheda Carta

Modalità Foglio di supporto:

Selezionare questa opzione per ritagliare automaticamente la finestra di scansione in base alle dimensioni del documento durante la scansione di documenti non standard (documenti irregolari, fragili) utilizzando un foglio di supporto (opzionale).

Caricamento dei documenti utilizzando un foglio di supporto

Un foglio di supporto è un foglio di plastica appositamente utilizzato per caricare documenti non standard sullo scanner. Permette di eseguire la scansione di documenti che non possono essere sottoposti a scansione in modo regolare. Inoltre è possibile eseguire la scansione di documenti più grandi di un foglio A4, come A3 e B4, piegandoli a metà inserendoli nel foglio di supporto ed eseguendo la scansione in modalità duplex. È anche possibile eseguire la scansione di documenti che possono essere danneggiati facilmente come le fotografie, o di documenti di dimensioni irregolari che sono difficili da caricare direttamente, come i ritagli.

Per eseguire la scansione di un documento utilizzando il foglio di supporto,

Per documenti di formato più grande dell'A4/Lettera, come l'A3

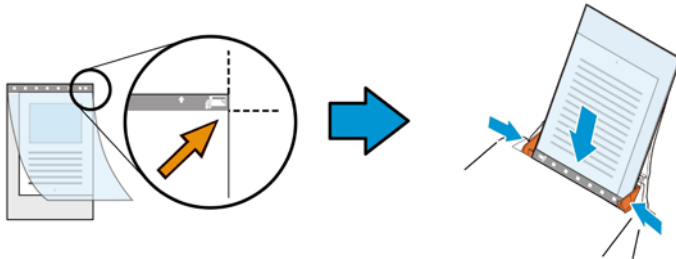
- Piegare a metà il foglio di cui si vuole eseguire la scansione.
- Piegare bene il foglio e appianare la piega. Diversamente il foglio può inclinarsi durante la scansione.



1. **Aprire il foglio di supporto ed inserire il documento.**
Allineare la parte superiore del documento con la parte superiore del foglio di supporto (l'area stampata).

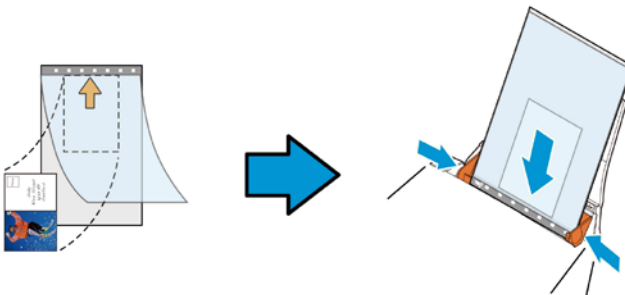
Per documenti di formato più grande dell'A4/Lettera, come l'A3

Allineare la parte superiore del documento alla parte superiore del foglio di supporto (sezione stampata) e la parte piegata verso il bordo destro del foglio di supporto, in modo che il documento si adatti al foglio di trasporto nell'angolo superiore.



Per documenti non standard

Centrare il documento nel foglio di supporto.



2. Caricare il foglio di supporto con la sezione grigia (sezione stampata) rivolta verso il basso.

3. Regolare le guide sulla larghezza del foglio di supporto. Regolare le guide in modo che non ci sia spazio tra le guide e il foglio di supporto. Lo spazio tra le guide e il foglio di supporto può causare movimenti del foglio di supporto e conseguente inclinazione dell'immagine acquisita.
4. Avviare la scansione.

Avviso:

- L'opzione [Carrier Sheet (Foglio di supporto)] è disponibile per i modelli che supportano il foglio di supporto.
 - Quando è selezionata l'opzione [Carrier Sheet (Foglio di supporto)] alcune funzioni sono disabilitate.
 - Questa opzione potrebbe non funzionare correttamente su alcune applicazioni.
-

Area di acquisizione

Scegliere il formato di foglio desiderato dall'elenco a discesa. È in alternativa possibile inserire un formato personalizzato facendo clic sul riquadro **Area di acquisizione** e scegliendo **Aggiungi** per includere il formato nelle scelte.

Selezionare:

None
US Letter- 8.5"x 11"
US Legal – 8.5" x 14"
ISO A4 – 21 x 29.7 cm
ISO A5 – 14.8 x 21 cm
ISO A6 – 10.5 x 14.8cm
ISO A7 – 7.4 x 10/5 cm
ISO B5 – 17.6 x 25 cm
ISO B6 – 12.5 x 17.6 cm
ISO B7 – 8.8 x 12.5 cm
JIS B5 – 18.2 x 25.7 cm
JIS B6 – 12.8 x 18.2 cm
JIS B7 – 9.1 x 12.8 cm
Scanner Maximum
Long Page (<118")

Pagina Lunga (<118"):

Quando dovete esplorare i documenti di cui la lunghezza eccede al massimo del dispositivo d'esplorazione, scegliere per favore la pagina lunga. Notare se la pagina lunga è selezionata, la rilevazione dell'alimentazione dei fogli multipli non sarà disponibile. Opzioni: Lunghezza sconosciuta, entrare nella lunghezza (*Le opzioni variano a seconda del tipo di scanner.)

Quando è selezionata l'opzione **Long Page (<118")**, assicurarsi di specificare le dimensioni del documento nei campi **Length (Lunghezza)** e **Width (Larghezza)**.

Nota per quando si esegue la scansione di documenti lunghi:

1. Estrarre la prolunga del cassetto ADF.
 2. Accertarsi che ci sia spazio sufficiente attorno al cassetto di uscita per impedire che il documento caschi dal cassetto.
 3. Per garantire le prestazioni, impostare la risoluzione su 300 dpi o inferiore durante la scansione di documenti lunghi in modalità colore; impostare la risoluzione su 600 dpi o inferiore durante la scansione di documenti lunghi in modalità bianco e nero.
 4. In base all'ambiente del sistema, alle applicazioni o al formato di carta specificato, la memoria potrebbe non essere sufficiente per eseguire la scansione di pagine lunghe.
-

SovraAcquisizione

SovraAcquisizione consente di aggiungere un margine specifico sopra e sotto o a destra e sinistra (le opzioni variano sulla base del tipo di scanner) al margine dell'immagine. Questa funzione è utilizzata per ridurre l'eventuale taglio degli angoli di immagini storte e viene spesso applicata a un lotto di documento storti da acquisire con alimentazione automatica. Selezionare un valore compreso tra 0 e +5 mm. Si noti che il risultato della sovraacquisizione non viene mostrato nella finestra di visualizzazione e che la disponibilità della funzione varia a seconda del tipo di scanner.

Pre-caricamento

Opzioni: Abilita, Disabilita. Se si seleziona l'opzione Abilita, si può impostare l'intervallo d'atteso dello scanner per avviare il pre-caricamento del foglio dopo che i documenti sono stati caricati. L'impostazione predefinita è Disabilita. Nota: la disponibilità di questa funzione è in relazione al modello dello scanner.

Timeout trasporto

Imposta l'intervallo d'attesa dello scanner prima di avviare la scansione automatica dopo che è stato completato il primo lavoro di digitalizzazione. Questa funzione è particolarmente utile quando ci sono molti documenti separati che devono essere digitalizzati con le stesse impostazioni. Il valore predefinito è 0. I valori vanno da 0 a 30 secondi.

Nota:

- 1 Entro il timeout specificato, lo scanner avvia automaticamente la scansione se è caricato un documento.
 - 2 Se lo scanner è dotato di opzione flatbed, e si mette un documento sul flatbed dopo il timeout, è necessario fare clic sul tasto Scan nell'interfaccia TWAIN per avviare la scansione.
-

Impostazioni e sfondo

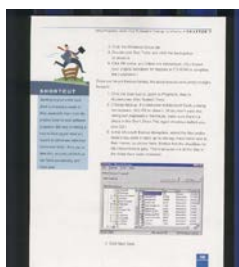
Questa opzione consente di impostare lo sfondo. **Scelta: Sfondo bianco, sfondo nero.**

Nota: Per uno scanner alimentato a fogli con un alimentatore di documenti automatico, questa opzione è attualmente disponibile solo in modalità "Auto Crop" (Ritaglio automatico). Per uno scanner piano, questa opzione è attualmente disponibile solo in modalità "Auto Crop" (Ritaglio automatico) oppure "Fixed to Transport" (Fissato per trasporto).

Per i dettagli sulla scelta della modalità "Auto crop" (Ritaglio automatico) o "Fixed to Transport" (Fisso per trasporto), fare riferimento alla sezione 4.5.1, Cropping (Ritaglio).



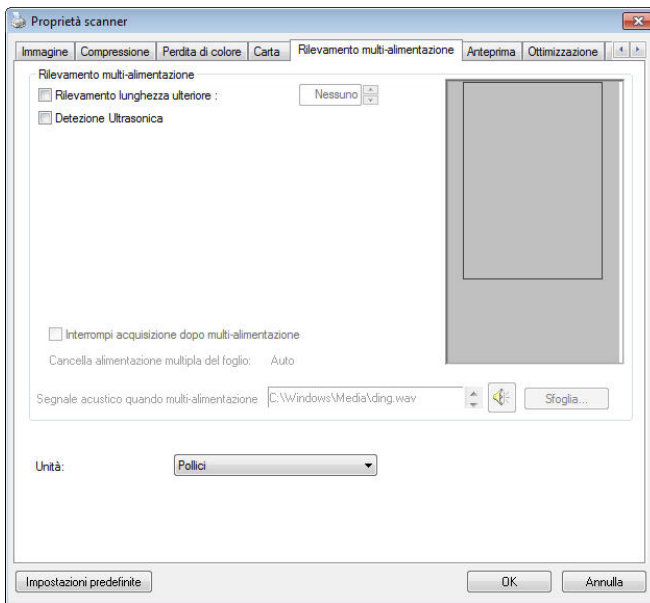
Sfondo bianco



Sfondo nero

4.7 Rilevamento multi-alimentazione

Il rilevamento della multi-alimentazione consente di rilevare la sovrapposizione di documento attraverso l'alimentatore automatico del documento. La multi-alimentazione si verifica solitamente a causa di documenti graffettati, con nastro adesivo o carichi elettrostaticamente. Nota: la disponibilità della funzione varia a seconda del tipo di scanner.



Rilevamento lunghezza ulteriore

Il rilevamento della lunghezza ulteriore consente di definire la lunghezza del documento in multi-alimentazione. Il valore indica la lunghezza aggiuntiva che eccede dall'area di acquisizione. La finestra di visualizzazione mostra le dimensioni del documento al cambiamento del valore. Il valore 0 indica nessun rilevamento di lunghezza ulteriore. Il rilevamento della lunghezza ulteriore è ottimale quando si acquisiscono documenti delle stesse dimensioni nell'alimentatore automatico.

Detezione Ultrasonica

Detezione Ultrasonica consente di impostare documento sovrapposto attraverso della detezone dello spessore di carta tra documenti.

Se viene rilevata multi-alimentazione vi sono tre opzioni disponibili.

- **Interruzione scansione in caso di alimentazione con più fogli**

- Se selezionata, lo scanner arresta l'alimentatore e presenta un messaggio che informa che più fogli sono stati presi contemporaneamente. Inoltre, i fogli che sono stati presi contemporaneamente verranno espulsi automaticamente dallo scanner.

Nota: La disponibilità della funzione [**Elimina automaticamente più fogli presi contemporaneamente**] varia in base al tipo di scanner. Se lo scanner non supporta questa funzione, rimuovere manualmente i fogli che sono stati presi contemporaneamente.

- Se non è selezionata, lo scanner prosegue con la scansione dell'intero documento, anche se sono stati presi più fogli contemporaneamente. Dopo avere eseguito la scansione dell'intero documento, viene presentata una finestra di dialogo che informa che più fogli sono stati presi contemporaneamente e per indicare il numero di pagina in cui si è verificato il problema e di cui si deve eseguire nuovamente la scansione.

- **Segnale acustico quando multi-alimentazione**

Se si aggiunge un file Wave, lo scanner riproduce il suono come allarme se rileva la multi-alimentazione anche se non viene visualizzata la finestra di avviso.

Come aggiungere un segnale acustico:

1. Fare clic sul pulsante Sfoglia sul lato destro dell'icona dell'altoparlante. Viene visualizzata la finestra Apri.
2. Selezionare il file Wave.
3. Fare clic sul pulsante Apri. Viene aggiunto il file Wave.

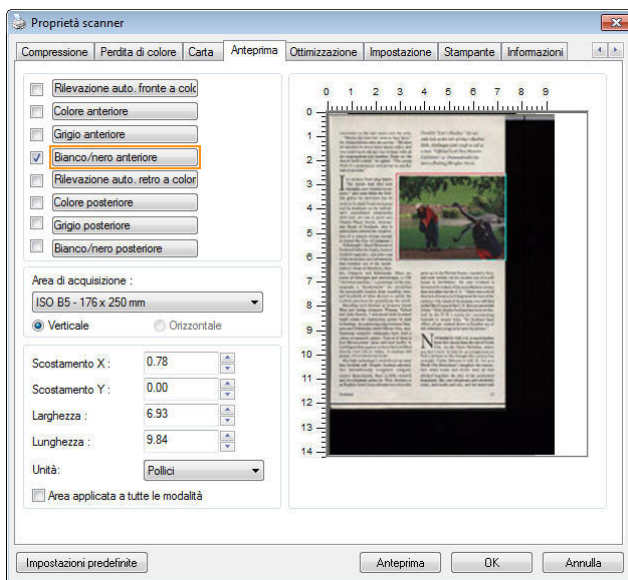
Unità

Definisce il sistema di misurazione principale. Sono disponibili le opzioni **Pollici**, **Millimetri** e **Pixel**.

4.8 Scheda Anteprima

La scheda Anteprima consente di visualizzare l'anteprima dell'immagine (costituita da una lettura a bassa risoluzione) prima dell'acquisizione finale. Tale immagine di anteprima permette all'utente di determinare l'area che desidera acquisire. L'area da acquisire può essere scelta nell'elenco a discesa "Area di acquisizione" oppure utilizzando il puntatore del mouse per trascinare diagonalmente l'area nella finestra di visualizzazione. L'area selezionata appare quindi con un riquadro rettangolare rosso.

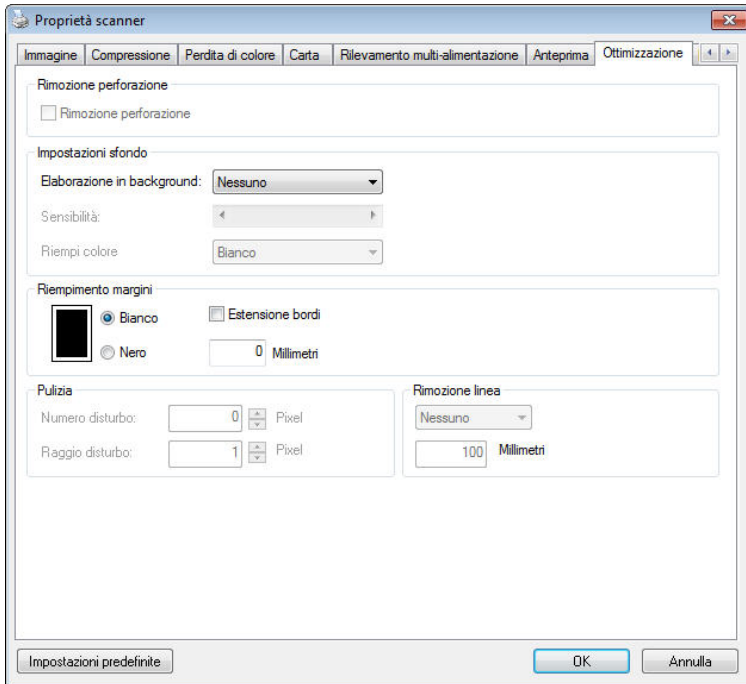
Nota: se si sceglie "Ritaglio automatico" nella scheda "Carta" non sarà possibile selezionare l'area di acquisizione nella scheda Anteprima.



Scheda Anteprima

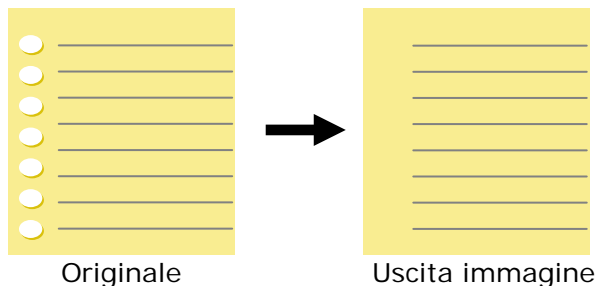
4.9 La scheda Ottimizzazione

La scheda Enhancement (Ottimizzazione) permette di configurare le seguenti impostazioni di elaborazione dell'immagine.



Scheda Opzioni

Rimozione foratura È possibile rimuovere i fori dall'immagine acquisita durante la scansione del documento forato. Si noti che la disponibilità di questa funzione varia in base al modello di scanner.

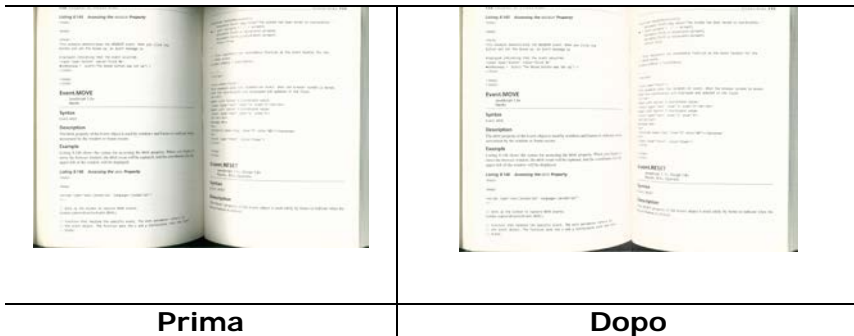


I fori non possono essere rimossi quando:

- La risoluzione impostata è inferiore a 150 dpi
- Il foro è vicino al bordo del documento
- I fori non sono allineati lungo il bordo del documento
- L'opzione Punch Hole Removal (Rimozione foratura) è disponibile solo quando è abilitata l'opzione "Auto Crop" (Ritaglio automatico). Se nella scheda Paper (Carta), opzione Cropping (Ritaglio) è selezionata una qualsiasi delle voci "Fixed to Transport" (Fisso su trasporto), "EOP (End of Page) Detection" (Rilevamento fine pagina), "Automatic Multiple" (Multiplo automatico), "Relative to Documents" (relativo a documenti), l'opzione Punch Hole Removal (Rimozione foratura) sarà disabilitata.

Rimozione ombre

Quando si seleziona l'opzione **"Piano"** in **"Fonte scansione"** nella scheda **"Immagine"**, viene abilitata l'opzione **"Rimozione ombre"**. Fare clic per rimuovere l'ombra sulla rilegatura durante la scansione di un libro.



Elaborazione in background: L'opzione [**Elaborazione in background**] permette di rendere omogeneo il colore dello sfondo o rimuoverlo per rendere l'immagine più chiara. L'opzione è particolarmente utile per documenti con forme di colore come le fatture.

Scelte: Nessuno (impostazione predefinita), Regolare, Rimozione

- **Nessuno** - non sarà eseguita alcuna elaborazione in background (impostazione predefinita)
- **Regolare** - produce immagini con un colore dello sfondo più omogeneo. Questa opzione migliora la qualità dell'immagine.
- **Rimozione** - Identifica il colore dello sfondo e poi lo rimuove.

Sensibilità: Scelta: 0, 1, 2, 3, 4. Predefinito: 0

- Maggiore è il valore, più colore di sfondo è mantenuto.

Modalità: Auto, Moiré

Se è selezionata la voce [**Regolare**] nell'opzione [**Elaborazione in background**], le scelte per l'opzione [**Modalità**] includono Auto e Text (Testo).

- **Auto** - Utilizza la modalità pre-programmata per elaborare la normalizzazione dello sfondo.
- **Moiré** – Rimuove i motivi moiré che appaiono sullo sfondo dell'immagine durante la scansione di materiale stampato.

Se è selezionata la voce [**Rimozione**] nell'opzione [**Elaborazione in background**], l'opzione [**Modalità**] sarà sostituita da [**Riempi colore**]. Scelte: Bianco, Auto.

- **Bianco** - Identifica il colore dello sfondo e lo sostituisce con il bianco.
- **Auto** - Identifica il colore dello sfondo e lo sostituisce con il colore della zona più ampia dello sfondo.



Elaborazione in background: Nessuno



Elaborazione in background: Regolare



Background Processing: Rimozione
Riempì colore: Bianco

Nota: Il colore dello sfondo di piccole aree non sarà elaborato o rimosso.

Riempimen to margini

Selezionare Bianco o Nero se si desidera aggiungere un margine bianco o nero al bordo dell'immagine acquisita. Immettere il valore compreso tra 0 e 5 mm. Il valore predefinito è 0.

margini.

To help it fit better on the page, you can add a white margin, a black margin, or a color margin to the page.

And it can be white.

Default is 0 mm. You can change it to 1 mm, 2 mm, 3 mm, 4 mm, or 5 mm.

Or any color of the rainbow. I can't wait to see the colors. I can't wait to see the colors.

Using a color margin.

Margins have a color margin of their own choice and a margin of their own.

To help it fit better on the page, you can add a white margin, a black margin, or a color margin to the page.

And it can be white.

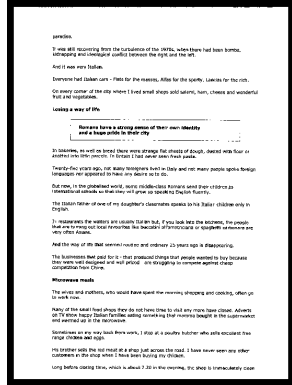
Default is 0 mm. You can change it to 1 mm, 2 mm, 3 mm, 4 mm, or 5 mm.

Or any color of the rainbow. I can't wait to see the colors. I can't wait to see the colors.

Using a color margin.

Margins have a color margin of their own choice and a margin of their own.

Originale

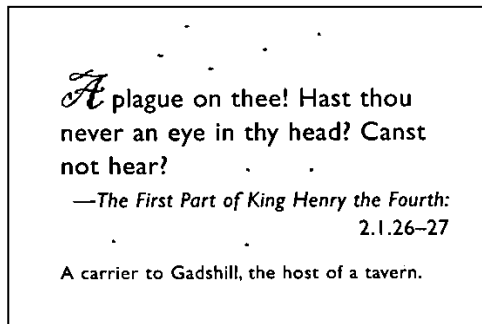


Riempimento margini:
(nero)

Eliminazione della granulosità

Occasionalmente appaiono piccoli puntini o granelli sullo sfondo delle immagini scansionate. La rimozione dei granelli indesiderati assicura immagini più nitide per l'elaborazione OCR (Optical Character Recognition) e aiuta anche a ridurre le dimensioni dei file compressi.

Definire i granelli (noti anche come rumore delle immagini) che si desidera rimuovere specificandone il numero (dimensioni) e il raggio (intervallo). L'unità di misura sono i pixel. Più elevato è il numero, maggiore sarà il numero di granelli rimossi.



Prima dell'attenuazione del disturbo di fondo
(numero disturbo: 0, raggio disturbo: 1)

A plague on thee! Hast thou
never an eye in thy head? Canst
not hear?

—*The First Part of King Henry the Fourth:*
2.1.26–27

A carrier to Gadshill, the host of a tavern.

Dopo dell'attenuazione del disturbo di fondo
(numero disturbo: 22, raggio disturbo: 10)

Nota:

- questa funzione è disponibile solo per le immagini in bianco e nero.
 - Per effettuare una scansione alla giusta velocità, si raccomanda di impostare il raggio di disturbo fino a 10 pixel.
-

Rimozione righe: Quando si seleziona la modalità immagine **Bianco e Nero**, viene abilitata l'opzione **"Rimozione righe"**. La Rimozione righe cancella le righe presenti sull'immagine e ricostruisce i caratteri in modo da migliorare la precisione dell'OCR (Riconoscimento ottico dei caratteri).

Scelte: Nessuna, Modulo, Orizzontale, Verticale

Nessuna – modalità predefinita che non rimuove nessuna riga.

Modulo – selezionare **"Modulo"** per rimuovere eventuali moduli presenti nel documento.

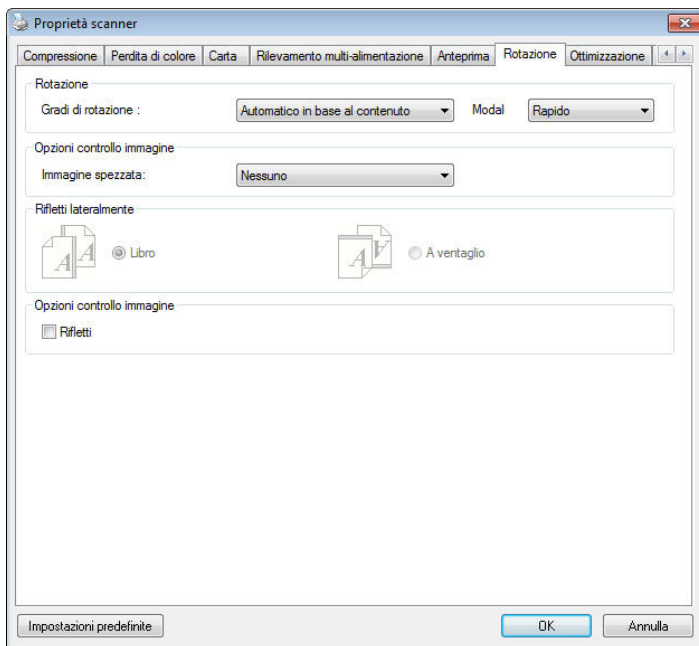
Orizzontale – selezionare **"Orizzontale"** e quindi immettere la lunghezza orizzontale per rimuovere solo le righe orizzontali che superano la lunghezza specificata. Intervallo delle lunghezze: 10 mm - illimitato

Verticale – selezionare **"Verticale"** e quindi immettere la lunghezza verticale per rimuovere solo le righe verticali che superano la lunghezza specificata. Intervallo delle lunghezze: 10 mm - illimitato

<p>Attn. Mr. David Wang Shipped by SST Technologies Inc. For U-Line Express Shipping on or about July 30, 2002 From Taiwan, R.O.C. to U.S.A. L/C No. Contract No. A1233</p> <table border="1"> <thead> <tr> <th>Marks & Nos.</th> <th>Description of Goods</th> <th>Quantity</th> <th>Unit Price</th> <th>Amount</th> </tr> </thead> <tbody> <tr> <td rowspan="3">ABC</td> <td>Amaret (Item No. 100)</td> <td>3 sets</td> <td>USD20.00</td> <td>USD60.00</td> </tr> <tr> <td>Amaret (Item No. 101)</td> <td>3 sets</td> <td>USD20.00</td> <td>USD60.00</td> </tr> <tr> <td>Amaret (Item No. 102)</td> <td>3 sets</td> <td>USD20.00</td> <td>USD60.00</td> </tr> <tr> <td colspan="2">Seattle P/O No. A1233 C/Nb. 1 Made in Taiwan, R.O.C.</td> <td></td> <td></td> <td></td> </tr> <tr> <td>Total</td> <td></td> <td>9 sets</td> <td></td> <td>USD180.00</td> </tr> </tbody> </table>	Marks & Nos.	Description of Goods	Quantity	Unit Price	Amount	ABC	Amaret (Item No. 100)	3 sets	USD20.00	USD60.00	Amaret (Item No. 101)	3 sets	USD20.00	USD60.00	Amaret (Item No. 102)	3 sets	USD20.00	USD60.00	Seattle P/O No. A1233 C/Nb. 1 Made in Taiwan, R.O.C.					Total		9 sets		USD180.00	<p>Attn. Mr. David Wang Shipped by SST Technologies Inc. For U-Line Express Shipping on or about July 30, 2002 From Taiwan, R.O.C. to U.S.A. L/C No. Contract No. A1233</p> <table border="1"> <thead> <tr> <th>Marks & Nos.</th> <th>Description of Goods</th> <th>Quantity</th> <th>Unit Price</th> <th>Amount</th> </tr> </thead> <tbody> <tr> <td rowspan="3">ABC</td> <td>Amaret (Item No. 100)</td> <td>3 sets</td> <td>USD20.00</td> <td>USD60.00</td> </tr> <tr> <td>Amaret (Item No. 101)</td> <td>3 sets</td> <td>USD20.00</td> <td>USD60.00</td> </tr> <tr> <td>Amaret (Item No. 102)</td> <td>3 sets</td> <td>USD20.00</td> <td>USD60.00</td> </tr> <tr> <td colspan="2">Seattle P/O No. A1233 C/Nb. 1 Made in Taiwan, R.O.C.</td> <td></td> <td></td> <td></td> </tr> <tr> <td>Total</td> <td></td> <td>9 sets</td> <td></td> <td>USD180.00</td> </tr> </tbody> </table>	Marks & Nos.	Description of Goods	Quantity	Unit Price	Amount	ABC	Amaret (Item No. 100)	3 sets	USD20.00	USD60.00	Amaret (Item No. 101)	3 sets	USD20.00	USD60.00	Amaret (Item No. 102)	3 sets	USD20.00	USD60.00	Seattle P/O No. A1233 C/Nb. 1 Made in Taiwan, R.O.C.					Total		9 sets		USD180.00
Marks & Nos.	Description of Goods	Quantity	Unit Price	Amount																																																					
ABC	Amaret (Item No. 100)	3 sets	USD20.00	USD60.00																																																					
	Amaret (Item No. 101)	3 sets	USD20.00	USD60.00																																																					
	Amaret (Item No. 102)	3 sets	USD20.00	USD60.00																																																					
Seattle P/O No. A1233 C/Nb. 1 Made in Taiwan, R.O.C.																																																									
Total		9 sets		USD180.00																																																					
Marks & Nos.	Description of Goods	Quantity	Unit Price	Amount																																																					
ABC	Amaret (Item No. 100)	3 sets	USD20.00	USD60.00																																																					
	Amaret (Item No. 101)	3 sets	USD20.00	USD60.00																																																					
	Amaret (Item No. 102)	3 sets	USD20.00	USD60.00																																																					
Seattle P/O No. A1233 C/Nb. 1 Made in Taiwan, R.O.C.																																																									
Total		9 sets		USD180.00																																																					
<p style="text-align: center;">Nessuno</p> <p>Attn. Mr. David Wang Shipped by SST Technologies Inc. For U-Line Express Shipping on or about July 30, 2002 From Taiwan, R.O.C. to U.S.A. L/C No. Contract No. A1233</p> <table border="1"> <thead> <tr> <th>Marks & Nos.</th> <th>Description of Goods</th> <th>Quantity</th> <th>Unit Price</th> <th>Amount</th> </tr> </thead> <tbody> <tr> <td rowspan="3">ABC</td> <td>Amaret (Item No. 100)</td> <td>3 sets</td> <td>USD20.00</td> <td>USD60.00</td> </tr> <tr> <td>Amaret (Item No. 101)</td> <td>3 sets</td> <td>USD20.00</td> <td>USD60.00</td> </tr> <tr> <td>Amaret (Item No. 102)</td> <td>3 sets</td> <td>USD20.00</td> <td>USD60.00</td> </tr> <tr> <td colspan="2">Seattle P/O No. A1233 C/Nb. 1 Made in Taiwan, R.O.C.</td> <td></td> <td></td> <td></td> </tr> <tr> <td>Total</td> <td></td> <td>9 sets</td> <td></td> <td>USD180.00</td> </tr> </tbody> </table>	Marks & Nos.	Description of Goods	Quantity	Unit Price	Amount	ABC	Amaret (Item No. 100)	3 sets	USD20.00	USD60.00	Amaret (Item No. 101)	3 sets	USD20.00	USD60.00	Amaret (Item No. 102)	3 sets	USD20.00	USD60.00	Seattle P/O No. A1233 C/Nb. 1 Made in Taiwan, R.O.C.					Total		9 sets		USD180.00	<p style="text-align: center;">Rimuovi modulo</p> <p>Attn. Mr. David Wang Shipped by SST Technologies Inc. For U-Line Express Shipping on or about July 30, 2002 From Taiwan, R.O.C. to U.S.A. L/C No. Contract No. A1233</p> <table border="1"> <thead> <tr> <th>Marks & Nos.</th> <th>Description of Goods</th> <th>Quantity</th> <th>Unit Price</th> <th>Amount</th> </tr> </thead> <tbody> <tr> <td rowspan="3">ABC</td> <td>Amaret (Item No. 100)</td> <td>3 sets</td> <td>USD20.00</td> <td>USD60.00</td> </tr> <tr> <td>Amaret (Item No. 101)</td> <td>3 sets</td> <td>USD20.00</td> <td>USD60.00</td> </tr> <tr> <td>Amaret (Item No. 102)</td> <td>3 sets</td> <td>USD20.00</td> <td>USD60.00</td> </tr> <tr> <td colspan="2">Seattle P/O No. A1233 C/Nb. 1 Made in Taiwan, R.O.C.</td> <td></td> <td></td> <td></td> </tr> <tr> <td>Total</td> <td></td> <td>9 sets</td> <td></td> <td>USD180.00</td> </tr> </tbody> </table>	Marks & Nos.	Description of Goods	Quantity	Unit Price	Amount	ABC	Amaret (Item No. 100)	3 sets	USD20.00	USD60.00	Amaret (Item No. 101)	3 sets	USD20.00	USD60.00	Amaret (Item No. 102)	3 sets	USD20.00	USD60.00	Seattle P/O No. A1233 C/Nb. 1 Made in Taiwan, R.O.C.					Total		9 sets		USD180.00
Marks & Nos.	Description of Goods	Quantity	Unit Price	Amount																																																					
ABC	Amaret (Item No. 100)	3 sets	USD20.00	USD60.00																																																					
	Amaret (Item No. 101)	3 sets	USD20.00	USD60.00																																																					
	Amaret (Item No. 102)	3 sets	USD20.00	USD60.00																																																					
Seattle P/O No. A1233 C/Nb. 1 Made in Taiwan, R.O.C.																																																									
Total		9 sets		USD180.00																																																					
Marks & Nos.	Description of Goods	Quantity	Unit Price	Amount																																																					
ABC	Amaret (Item No. 100)	3 sets	USD20.00	USD60.00																																																					
	Amaret (Item No. 101)	3 sets	USD20.00	USD60.00																																																					
	Amaret (Item No. 102)	3 sets	USD20.00	USD60.00																																																					
Seattle P/O No. A1233 C/Nb. 1 Made in Taiwan, R.O.C.																																																									
Total		9 sets		USD180.00																																																					
<p style="text-align: center;">Rimuovi riga orizzontale (Oltre 30 mm)</p>	<p style="text-align: center;">Rimuovi riga verticale (Oltre 70 mm)</p>																																																								

4.10 La scheda Rotazione

La scheda Rotation (Rotazione) permette di configurare le seguenti impostazioni di rotazione dell'immagine:



**Ruota
immagini**

Scegliere l'angolo di rotazione dall'elenco a discesa se si desidera ruotare l'immagine acquisita.

Selezionare: Nessuno, 90 gradi in senso orario, 90 gradi in senso antiorario, 180 gradi, Basato automaticamente sui contenuti.

1 2 3

Originale

1
2
3

Rotazione di 90°
in senso orario

1
2
3

Rotazione di
90° in senso
antiorario

1 2 3

Rotazione di 180°

Contenuti in automatico: Quando si seleziona **Contenuti in automatico**, è possibile ruotare le immagini secondo l'orientamento originale sulla base dei contenuti.

: Quando si seleziona “**Basato automaticamente sui contenuti**” , le modalità vengono abilitate per consentire di selezionare altre opzioni.

Modalità: Rapida, Testo intero, Complessa

Rapida – la modalità predefinita che consente di ruotare le immagini nel modo più rapido.

Testo intero – la modalità potenziata per i documento con orientamento misto del testo.

Complessa – la modalità potenziata, tuttavia a velocità molto bassa rispetto alle modalità **Rapida/Testo intero** per documenti con immagini o orientamento del testo complessi.

	
<p>Documento con testo con diversi orientamenti</p>	<p>Documento con sfondo scuro o complesso</p>

Divisione immagine

Dividendo un'immagine sono create due immagini separate orizzontali o verticali. Questa funzione è utile per i documenti che contengono due pagine per immagine e si vogliono salvare come due immagini (una pagina per immagine). **Opzioni: No, Orizzontale, Verticale.** L'impostazione predefinita è None (No).

Orizzontale: Divide un'immagine nella metà superiore ed inferiore.

Verticale: Divide un'immagine nella metà destra e sinistra.



Divisione orizzontale



Divisione verticale

Rifletti lateralmente

Questa opzione consente di selezionare l'orientamento con cui i documenti a due facciate vengono alimentati, e se è selezionata l'opzione "a ventaglio", l'immagine del lato inverso viene ruotata di 180°.

Questa opzione si applica a documenti a doppia facciata visualizzati in verticale (l'altezza è più lunga della larghezza) ma che talvolta vengono alimentati nello scanner in orizzontale (la larghezza è più lunga dell'altezza), e viceversa. In questo caso, l'immagine del lato riflesso deve essere ruotato ancora di 180°.

Selezionare: Libro, A ventaglio.

Se è selezionata l'opzione "Libro", l'immagine del lato riflesso non viene ruotata.

La figura seguente mostra l'orientamento del documento che dovrebbe essere visto in verticale, ma che viene alimentato in orizzontale nello scanner.



**Opzioni
controllo
immagine**

Selezionare la casella Rifletti se si desidera riflettere come in uno specchio l'immagine acquisita.



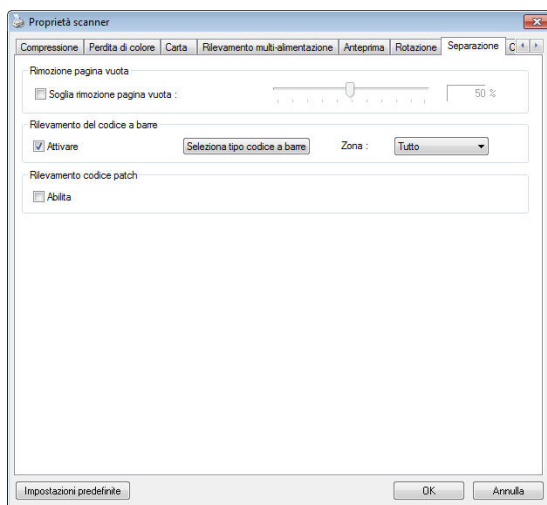
Originale



Effetto di Rifletti

4.11 La scheda Separazione

La scheda Separation (Separazione) permette di attivare il motore di rilevamento per rilevare pagine vuote, codici a barre e codici patch e quindi notificare l'applicazione software che supporta la separazione dei documenti per separare i documenti composti di più pagine. Scelte: Blank Page Removal (Rimozione pagina vuota), Barcode Detection (Rilevamento codice a barre), Patch Code Detection (Rilevamento codice patch).



Ignora pagine vuote

Scelte: Nessuno, Soglia ignora pagine vuote, Dimensioni immagine.

Nessuno – Non rimuove le pagine vuote.

Soglia – Spostare il cursore verso sinistra o destra per definire la soglia per le pagine vuote.

Dimensioni immagine – Valore: 1 ~ 10000 KB. Specificare le dimensioni immagine volute per rilevare le pagine come vuote. Ad esempio: se è selezionato il valore 3 KB, tutte le pagine con valore inferiore a 3 KB saranno riconosciute come vuote.

Barcode Detection (Rilevamento a codice a barre) Selezionare [**Enable (Abilita)**] per rilevare i codici a barre e notificare il software applicativo per l'elaborazione avanzata. Notare che l'intero documento sarà controllato e che non deve essere designata alcuna area specifica per il rilevamento.

Quando il codice a barre è stato rilevato correttamente, un file [avbarcode.ini] sarà creato e memorizzato nel percorso che segue:

[Windows XP](#): C:\Documents and Settings\All Users\Application Data\%PRODUCTNAME%

[Windows Vista](#), [Windows 7](#), [Windows 10](#):

C:\ProgramData\%PRODUCTNAME% (C: unità di sistema)

Fare clic sul tasto [**Seleziona tipi di codice a barre**] per selezionare i tipi di codice a barre da rilevare.

Tipi di codici a barre:

Possono essere rilevati i seguenti tipi di codici a barre.

Codici bidimensionali

- Aztec
- DataMatrix
- PDF417
- QR Code

Codici a barre monodimensionali:

- Add-2
- Add-5
- Airline 2 of 5
- Australian Post 4-State Code
- BCD Matrix
- Codabar
- Code 128 (A,B,C)
- Code 2 of 5
- Code 32
- Code 39
- Code 39 Extended

- Code 93
- Code 93 Extended
- DataLogic 2 of 5
- EAN 128 (GS1, UCC)
- EAN-13
- EAN-8
- GS1 DataBar
- Industrial 2 of 5
- Intelligent Mail (One Code)
- Interleaved 2 of 5
- Inverted 2 of 5
- ITF-14 / SCC-14
- Matrix 2 of 5
- Patch Codes
- PostNet
- Royal Mail (RM4SCC)
- UCC 128
- UPC-A
- UPC-E

Nota:

- Risoluzione raccomandata: 200~600 dpi per codici a barre normali, 300~600 dpi per codici QR.
 - I codici a barre inclinati non possono essere riconosciuti correttamente.
 - Utilizzando ripetutamente lo stesso foglio la precisione del riconoscimento può diminuire a causa della sporcizia che si accumula sui fogli. Se il foglio non è riconosciuto correttamente, oppure se si sporca, sostituirlo con un foglio nuovo.
-

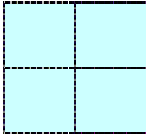
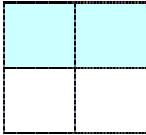
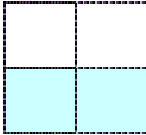
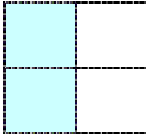
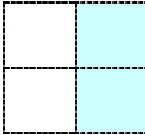

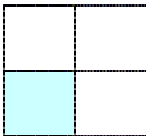


Zona Codice a barre:

Specificare la zona in cui rilevare il codice a barre.

Selezionare "**Tutto**" per controllare l'intero documento e rilevare i codici a barre. Oppure, è possibile velocizzare il processo specificando un'area in cui eseguire il rilevamento, in questo modo solo l'area indicata viene rilevata.

Scelta: Tutto, Alto, Basso, Sinistra, Destra, Basso destra, Basso sinistra, Alto destra, Alto sinistra

Scelta per zona codice a barre in una pagina:

				
Tutto	Alto	Basso	Sinistra	Destra
				
Basso destra	Basso sinistra	Alto destra	Alto sinistra	

Rilevamento codice patch:

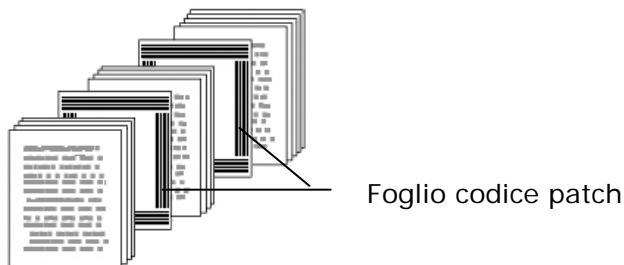
Selezionare [**Enable (Abilita)**] per rilevare i codici patch e notificare il software applicativo per l'elaborazione avanzata.

Un codice patch è un modello di barre nere e spazi paralleli e alternati (cioè un codice a barre) che è stampato su un documento. I fogli codice patch sono più comunemente usati come separatori documento in una risma di documenti.

Si possono trovare vari formati di codici di patch (PDF) scegliendo in successione

Menu **[Start]** > **[All Programs (Tutti i programmi)]** > **[Avision Scanner Series]** > **[Patch code (Codice patch)]**.

È sufficiente stampare il file PDF per produrre il foglio codice patch. Inserire i fogli codice patch là dove si vuole che il file sia separato.

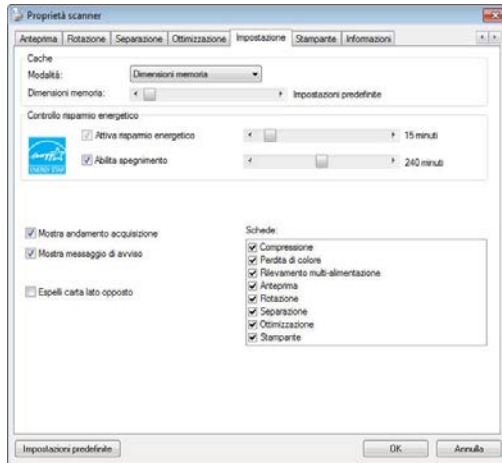


Note per stampare i codici patch:

- Utilizzare carta bianca.
 - Impostare le proporzioni su 100%. Il foglio non è riconosciuto correttamente quando è stampato in dimensioni inferiori a quelle originali.
 - Non utilizzare la modalità di risparmio del toner. Il foglio non è riconosciuto correttamente quando la stampa è troppo chiara.
 - Non utilizzare carta sottile per evitare l'assorbimento.
 - Quando si copia un foglio codice patch stampato, assicurarsi di copiare utilizzando le stesse dimensioni e luminosità come quelle dell'originale.
 - Utilizzando ripetutamente lo stesso foglio la precisione del riconoscimento può diminuire a causa della sporcizia che si accumula sui fogli. Se il foglio non è riconosciuto correttamente, oppure se si sporca, sostituirlo con un foglio nuovo.
-

4.12 Scheda Impostazione

La scheda Impostazione consente di configurare le seguenti impostazioni:



Scheda Impostazione

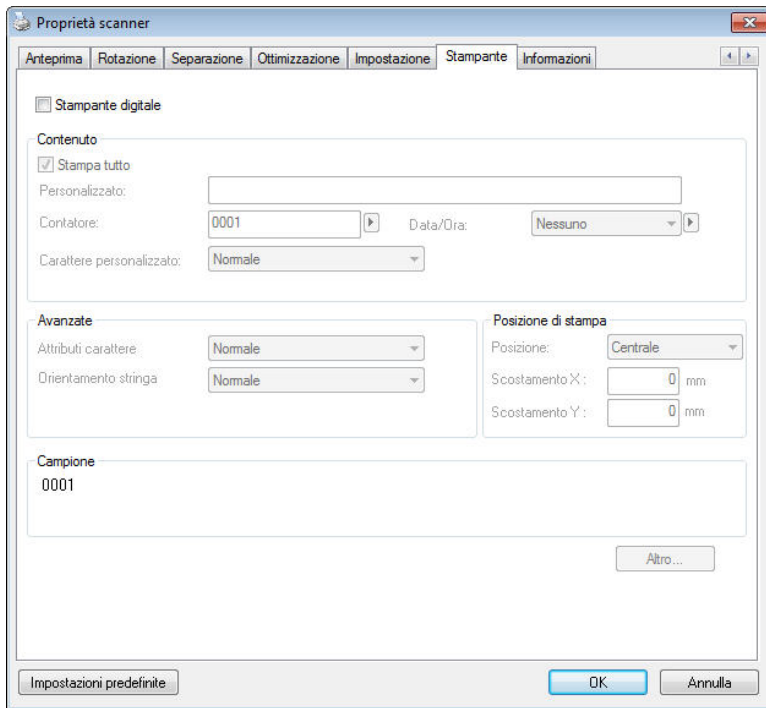
<p>Controllo risparmio energetico</p>	<p>Selezionare la casella Enable Energy Saver (Abilita risparmio energetico) e spostare il dispositivo di scorrimento per impostare il periodo di tempo per avviare il risparmio energetico dopo l'ultima azione. L'intervallo è da 1 a 60 minuti.</p>
--	---

<p>Enable Power Off (Abilita spegnimento)</p>	<p>Selezionare la casella Power Off (Spegnimento) e spostare il dispositivo di scorrimento per impostare il periodo di tempo per lo spegnimento automatico dello scanner dopo l'ultima azione. L'intervallo è da 1 a 480 minuti. Il valore predefinito è 240 minuti (4 ore). Il valore di "Spegnimento" deve essere pari o superiore al valore di "Risparmio energetico".</p>
<p>Cache</p>	<p>Modalità: Nessuna, Numero di pagina, Dimensioni memoria.</p> <p>Questa opzione permette di assegnare delle dimensioni specifiche di memoria dalla RAM disponibile per elaborare i dati immagine. Specificando piccole dimensioni, si può liberare più memoria per le altre applicazioni in esecuzione. Specificando grandi dimensioni, si avrà la memoria per elaborare i dati immagine – in modo particolare quando si hanno molti documenti da digitalizzare.</p> <p>Si possono anche specificare le dimensioni della memoria per numero di pagina. A titolo informativo: un documento a colori formato A4 digitalizzato a 300 dpi usa approssimativamente 24MB.</p> <p>Conteggio immagini</p> <p>Se la modalità cache seleziona è "nessuna", l'opzione conteggio immagini consente di assegnare un numero di pagine da scansionare. Ad esempio, per scansionare le prime due pagine, è sufficiente spostare il cursore della pagina su 2 e l'operazione di scansione si arresterà dopo la scansione delle prime due pagine.</p>

Mostra andamento acquisizione	Selezionare per visualizzare una barra di andamento dell'acquisizione durante il processo.
Mostra messaggio di avviso	Selezionare per visualizzare messaggi di avviso come ad esempio "Quantità cuscinetto ADF supera 50.000 acquisizioni (il numero varia a seconda del tipo di scanner). Sostituire il Cuscinetto ADF e azzerare il numero Quantità cuscinetto".
Salva impostazioni alla chiusura	Selezionare questa opzione per salvare le proprietà dello scanner dopo aver chiuso la finestra. Alla prossima apertura della finestra Proprietà scanner, vengono mostrate le impostazioni salvate.

4.13 La scheda Stampante

La scheda Imprinter (Stampante) permette di stampare caratteri alfanumerici, data, ora, conteggio dei documenti e messaggi personali sulle immagini digitalizzate quando è selezionata la funzione Stampante digitale e sul retro del documento se è selezionata la funzione Stampante esterna.



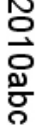
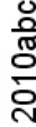
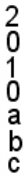
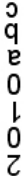
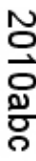
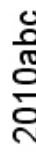
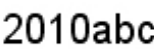
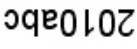
Opzioni: Stampante esterna, Stampante digitale. Se è installata una stampante esterna, scegliere Stampante esterna. Se non si possiede una stampante, scegliere Stampante digitale. Notare che l'opzione Stampante esterna fornisce capacità di stampa verticale e parte posteriore, mentre l'opzione Stampante digitale fornisce capacità di stampa orizzontali e parte frontale.

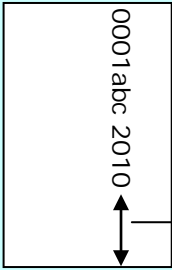
Contenuti

Stampa tutto	Selezionare la voce Print All (Stampa tutto) per stampare automaticamente il testo su tutte le pagine dei documenti. Deselezionare la voce Print All (Stampa tutto) per stampare il testo solo sulla prima pagina dei documenti.
Personalizzato	Inserire il testo personalizzato da includere nella stringa di stampa.
Contatore	Mostra il contatore documenti per ciascuna sessione di scansione. Questo valore è aumentato in sequenza dallo scanner.
Data/Ora	Permette di scegliere se includere la data e l'ora nella stringa di stampa. Formato: AAAAMMGGHHSS Ad esempio: 20090402170645-check0001 indica anno, mese, giorno, ore, secondi, il testo personalizzato ed il contatore.
Carattere personalizzato	Scegliere il carattere personalizzato. Scelta: Ampiezza normale, fissa I caratteri Ampiezza fissa (Mono spazio) hanno una spaziatura dei caratteri fissa. In questo modo ogni carattere occupa lo stesso spazio.

Avanzate

Attributi carattere	Permette di scegliere gli attributi del carattere. Opzioni: Normale, Sottolineato, Doppia sottolineatura e Grassetto.
----------------------------	--

Orientamento della stringa	Scegliere l'orientamento della stringa. Scelta: Normale, Ruotata, Verticale, Inversione verticale, 90 gradi a destra, 90 gradi a sinistra	
	 2010abc Normale	 2010abc Ruotata
	 Verticale	 Inversione verticale
	 90 gradi a destra	 90 gradi a sinistra
	Se viene selezionato imprinter digitale per stampare il testo sull'immagine scansionata, l'illustrazione della stringa normale e ruotata viene mostrata in basso:	
	 2010abc Normale	 2010abc Ruotata

<p>Stampa posizione</p>	<p>Scegliere la posizione su cui si desidera stampare la stringa. Spostare la barra di scorrimento a destra per aumentare il valore o a sinistra per diminuirlo. Gamma: 0~355 mm, predefinita:0 mm Il valore indica l'altezza dalla parte inferiore del foglio fino all'ultima lettera della stringa. Questa opzione è disponibile solo se è installato un imprinter esterno.</p> <div style="text-align: center;">  </div> <p style="text-align: right;">Il valore della posizione di stampa</p>
--------------------------------	--

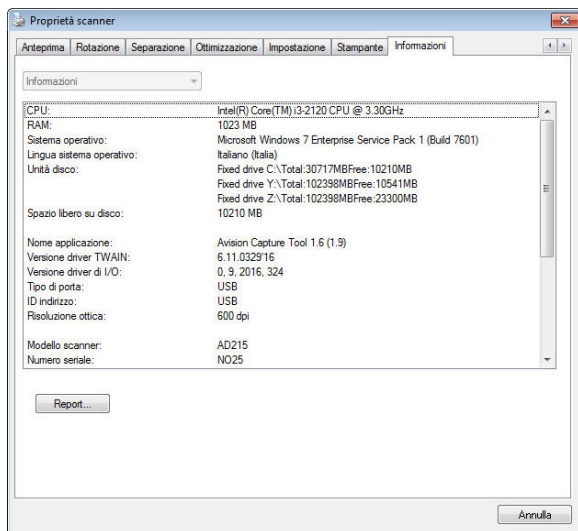
Posizione di stampa (Stampante digitale)

Permette di scegliere la posizione della stringa di stampa.

Opzioni: Superiore, Centrale, Inferiore, Personalizzato. Se è selezionata l'opzione Personalizzato, inserire i valori X e Y per specificare la posizione.

4.14 Scheda Informazioni

La scheda Informazioni visualizza le seguenti informazioni di sistema e scanner.



Scheda Informazioni

Pulsante "Report":

Se si incontra un messaggio di errore qualsiasi mentre si utilizza lo scanner, fare clic sul pulsante Report. Viene generato un file report.txt [[Windows XP](#): C:\Documents and Settings\All Users\Application Data\%PRODUCTNAME%; [Windows Vista](#), [Windows 7](#), [Windows 8](#), [Windows 10](#): C:\ProgramData\%PRODUCTNAME% (C: unità di sistema)]. Inviare questo file al centro assistenza più vicino per la risoluzione del problema.

Pulsante "Azzerà quantità rullo" :

Dopo avere eseguito la scansione di un certo numero di pagine utilizzando l'ADF (fare riferimento alla sezione che segue 7.4 Sostituzione del rullo ADF), il rullo ADF si consuma e si possono notare problemi di caricamento dei documenti. In questo caso, è vivamente consigliato sostituire il rullo con uno nuovo (è opportuno tenere presente che la sostituzione del rullo può essere eseguita solo da un centro assistenza autorizzato). Dopo aver sostituito il rullo ADF, fare clic sul pulsante "**Azzerà quantità rullo**" per azzerare il conteggio delle acquisizioni.

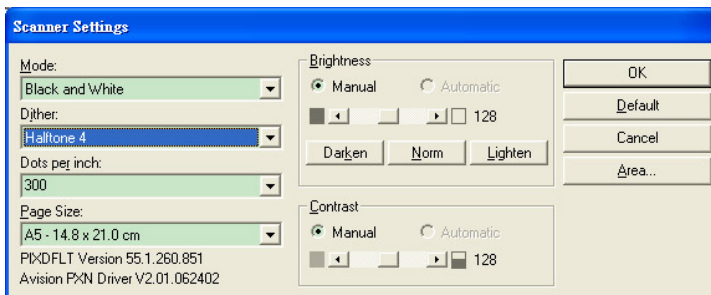
Nota:

La durata e la procedura di sostituzione variano a seconda del tipo di scanner. Rivolgersi al rivenditore più vicino per ulteriori dettagli.

5. Funzionamento Interfaccia ISIS

*Fare riferimento al capitolo precedente, Installazione dello scanner, per installare il driver dello scanner ISIS. È necessario aprire l'applicazione compatibile ISIS per avviare la scansione tramite l'interfaccia ISIS.

Il funzionamento dell'interfaccia driver ISIS somiglia a quello del TWAIN. Le funzioni dell'interfaccia ISIS sono descritte brevemente di seguito:



Modalità: Selezionare la modalità di scansione, come b/w, grigio, opzioni colori.

Retinatura: 5 livelli di mezzitoni disponibili, è possibile disattivare.

Punti per Pollice: Selezionare la risoluzione desiderata.

Dimensione Carta: Selezionare la dimensione della carta.

Luminosità: Regolare il valore di luminosità a dell'immagine.

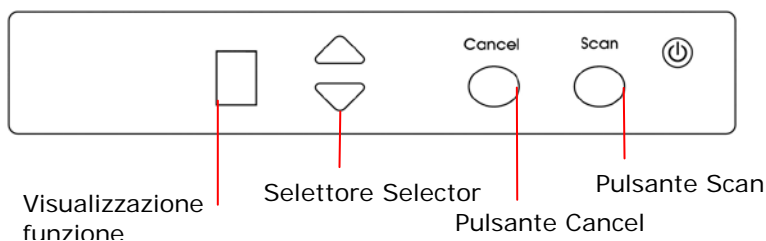
Contrasto: Regolare la relazione tra le parti più scure e più chiare dell'immagine.

Predefinite: Cliccare per impostare i valori predefinitis.

Area: Selezionare l'area scansione desiderata.

6. Uso dei Pulsanti Scansione

L'immagine seguente visualizza i 3 pulsanti e 1 schermo funzione dello scanner.

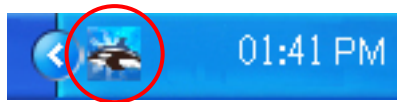


6.1 Installazione di Button Manager V2

Button Manager V2 rappresenta un semplice modo per acquisire i documenti e quindi collegare le immagini acquisite all'applicazione software designata. Tutto ciò può essere fatto con un semplice tocco del tasto sullo scanner. Prima di acquisire i documenti, tuttavia, si consiglia di controllare le configurazioni dei tasti per assicurarsi che sia selezionato il formato file corretto e la giusta applicazione di destinazione.

6.2 Verificare delle configurazioni dei tasti prima dell'acquisizion

1. Button Manager V2 si avvia dalla barra di sistema. Una volta installati correttamente Button Manager V2 e il driver dello scanner, Button Manager V2 viene avviato e viene visualizzata l'icona di un pulsante sulla barra di sistema nell'angolo in basso a destra dello schermo.

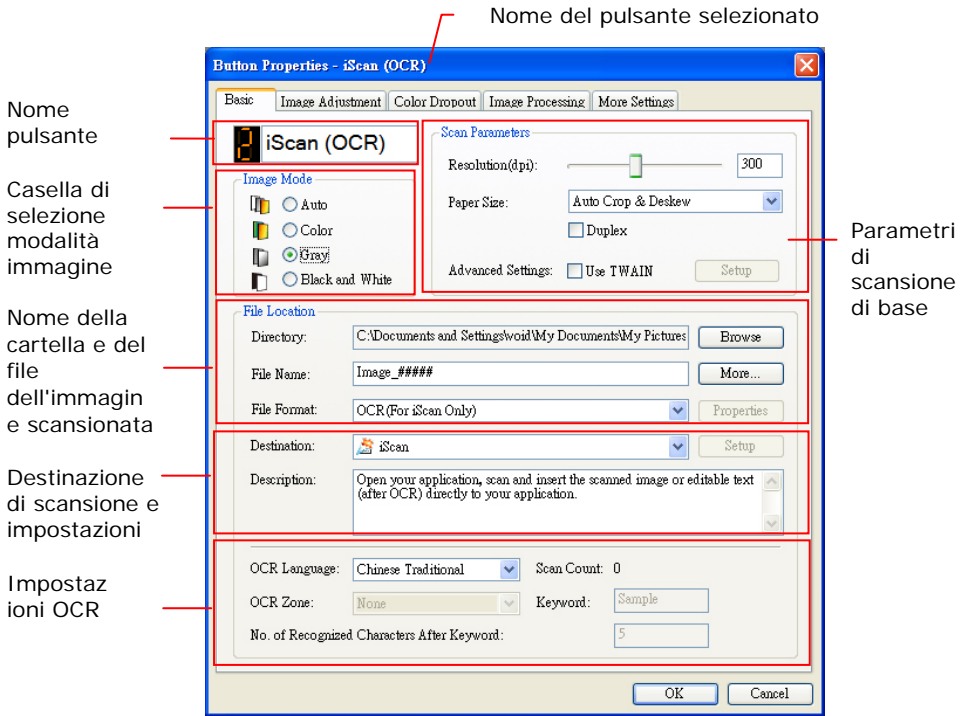


2. Fare clic con il tasto sinistro del mouse sull'icona di Button Manager V2 per far apparire il seguente pannello di pulsanti.



Pannello tasti

- Il Pannello tasti mostra i primi cinque tasti di acquisizione. Fare clic con il pulsante destro del mouse sulla funzione che si desidera verificare. Viene visualizzata la finestra Proprietà tasto .

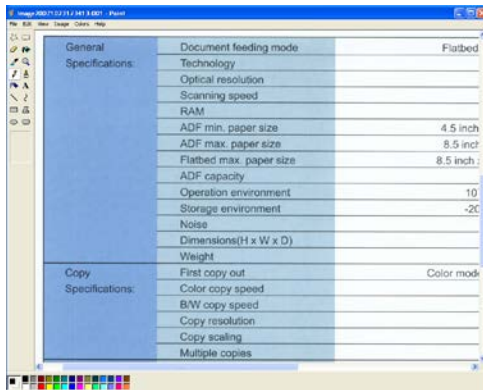


L'impostazione predefinita risulta evidenziata. Se si desidera modificare l'impostazione, utilizzare questa finestra per reimpostare la configurazione di formato file, applicazione di destinazione o altre impostazioni di acquisizione. Vedere "Configurazione del tasto" nella sezione successiva per reimpostare la configurazione.

- Premere il pulsante OK per chiudere la finestra.

6.3 Acquisizione mediante la pressione di un tasto

1. Regolare la guida del foglio sulla larghezza del foglio e caricare il documento con la parte superiore nell'alimentatore automatico dei documenti.
2. Verificare il nome del pulsante sullo schermo LCD per assicurarsi di selezionare le impostazioni corrette per la scansione e l'applicazione di destinazione. (Ad esempio se si vuole eseguire la scansione con il pulsante, "Scansione ad applicazione", che apre Microsoft Paint e visualizza l'immagine scansionata nella finestra di Microsoft Paint, sullo schermo LCD viene visualizzato "Scansione ad applicazione").
3. Premere il tasto **Scan** dello scanner.
4. Una volta terminata l'acquisizione, viene avviato Microsoft Paint e viene visualizzata l'immagine acquisita nella finestra principale di Microsoft Paint (vedere figura).



Nota:

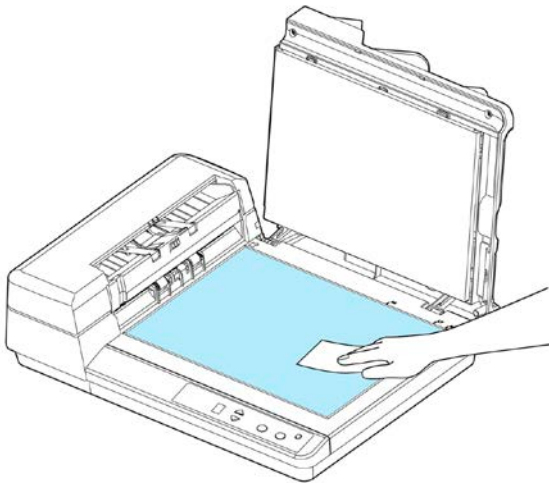
Per informazioni dettagliate su come utilizzare Button Manager V2, vedere il manuale dell'utente memorizzato all'interno del CD fornito in dotazione.

7. Manutenzione

7.1 Pulire il vetro

Le procedure

4. Bagnate un tampone di cotone con alcool isopropilico (95%).
5. Aprite l'unità ADF e il coperchio, come mostrata di seguito e pulite il vetro dell'area del piano e dell'area dell'ADF passando il tampone da parte a parte.
6. Chiudete l'unità ADF e il coperchio. Il vostro scanner è ora pronto per l'uso.



7.2 Pulire l'ADF

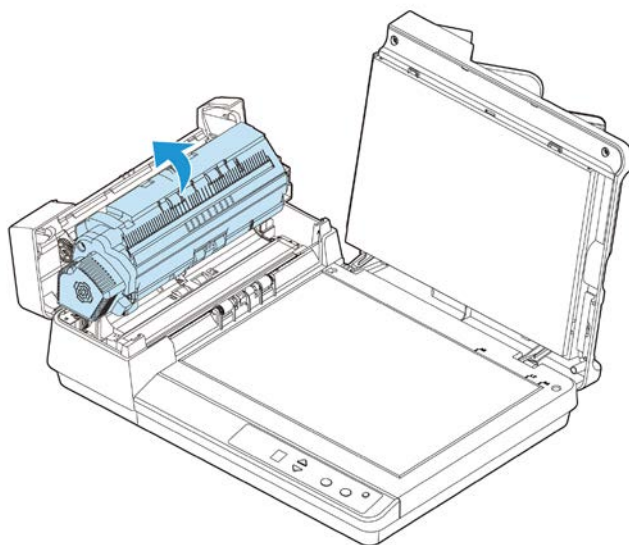
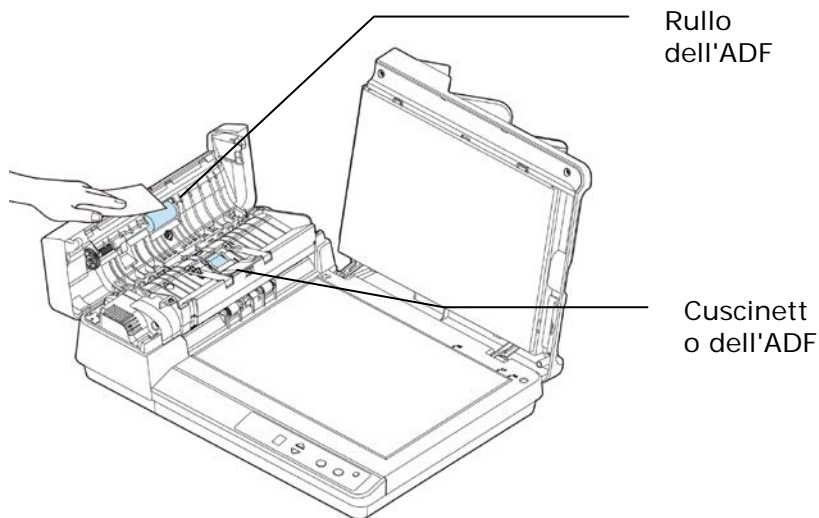
Lo scanner è progettato in modo da non richiedere manutenzione. Tuttavia, occasionalmente ha bisogno di essere pulito per assicurare un'ottima qualità e resa dell'immagine.

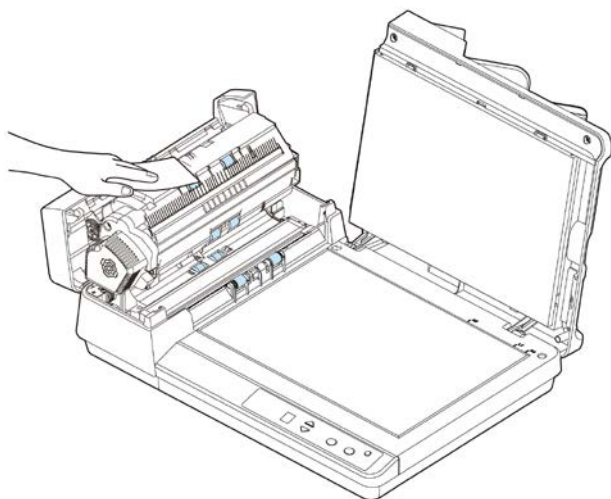
Lo scanner si potrebbe sporcare di inchiostro, di particelle di toner o di polvere cartacea. Vi preghiamo di seguire le procedure di pulizia, specialmente nei casi seguenti:

1. Lo scanner non alimenta i documenti in modo omogeneo;
2. Lo scanner alimenta più documenti nello stesso tempo.

Procedure di pulizia

1. Inumidire un panno morbido privo di filaccia in un po' di alcol isopropilico (al 95%).
2. Aprire l'unità ADF anteriore (vedere figura sotto) e strofinare il rullo di alimentazione superiore. Ruotare il rullo in avanti con le dita e ripetere le operazioni di pulizia precedenti finché il rullo intero non è pulito. Fare attenzione a non impigliare o danneggiare le molle di raccolta.
3. Strofinare il cuscinetto nella direzione dall'alto verso il basso. Fare attenzione a non agganciare le molle di raccolta.
4. Chiudere l'unità ADF anteriore.
5. Aprire il coperchio dei documenti e poi l'unità ADF inferiore.
6. Strofinare i rulli finché i rulli non sono puliti.
7. Chiudere il coperchio dei documenti e poi l'unità ADF inferiore. Lo scanner è ora pronto per l'uso.



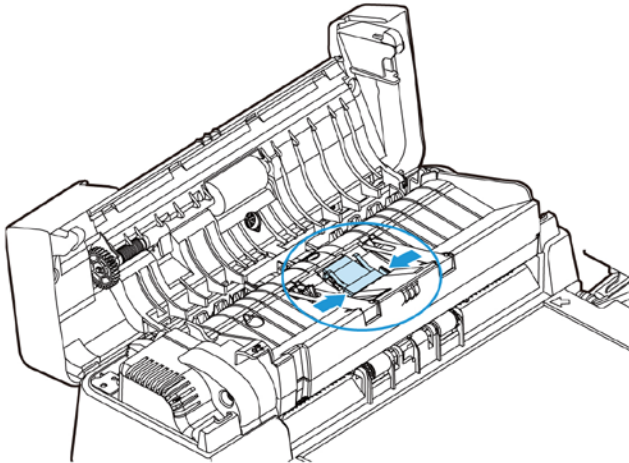


7.3 Sostituire il modulo ADF

Dopo la scansione di approssimativamente 30,000 pagine utilizzando l'ADF, la molla del pad potrebbe essere consumata e potrebbe causare problemi di alimentazione della carta. In questo caso è consigliato di sostituire il pad. Per ordinare il modulo, contattate un rivenditore autorizzato locale e seguite le seguenti procedure.

Disassemblare

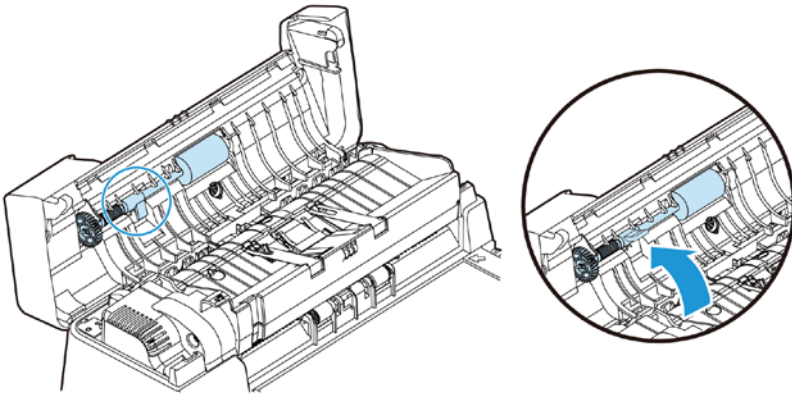
1. Aprite il coperchio ADF.
2. Rimuovere il modulo pad ADF a scatto, tirando fuori la parte superiore del morsetto come indicato nella figura seguente.



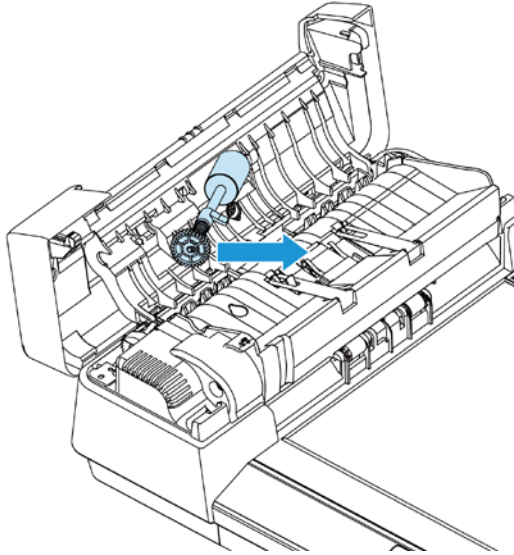
7.4 Sostituzione del rullo dell'ADF

Dopo aver eseguito la scansione di circa 200.000 pagine tramite l'ADF, il rullo dell'ADF potrebbe essere usurato e si potrebbero verificare problemi con l'alimentazione dei documenti. In tal caso, si consiglia di sostituire il rullo con uno nuovo. Per sostituire e installare un nuovo rullo dell'ADF, seguire i passaggi seguenti.

1. Aprire il coperchio frontale dell'ADF.
2. Spostare la linguetta del rullo dell'ADF verso l'alto, come indicato.



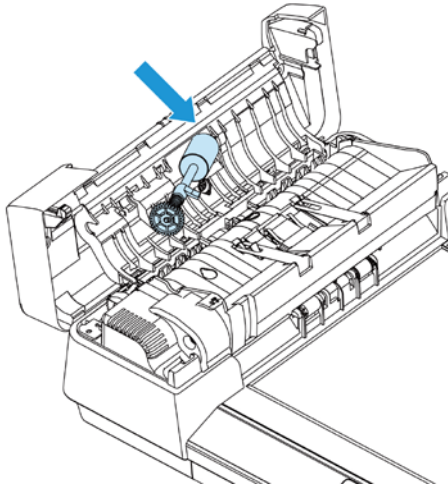
3. Tenere il rullo e spostarlo leggermente in avanti per staccarlo.



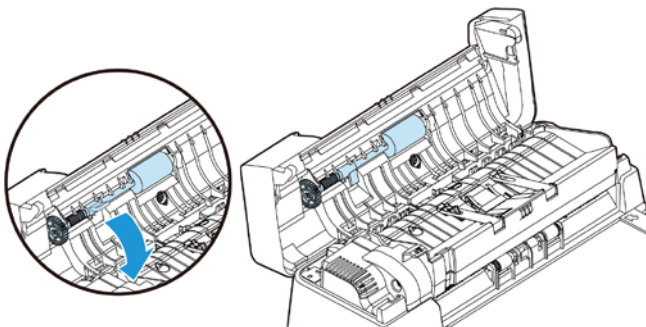
Procedura di assemblaggio

Per installare il rullo dell'ADF, seguire i seguenti passaggi.

1. Inserire entrambe le estremità del rullo nei loro alloggiamenti.



2. Premere la linguetta verso il basso. Se installato correttamente, il rullo produce uno scatto udibile quando è in posizione.



8. Problemi e soluzioni

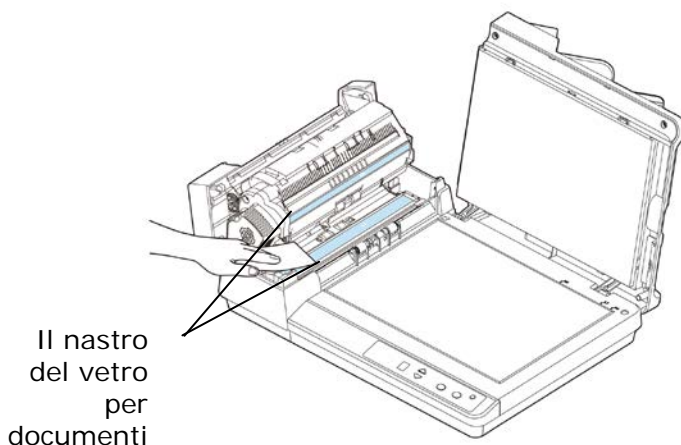
Se avete dei problemi con il funzionamento del vostro scanner, vi preghiamo di controllare i seguenti suggerimenti al fine di risolverli.

8.1 Rimozione delle linee anomale sulle immagini scansionate

Se le immagini scansionate mostrano delle linee anomale, probabilmente sono provocate dalla polvere o da particelle del toner presenti sul nastro del vetro per documenti.

Per rimuovere la polvere o le particelle di toner,

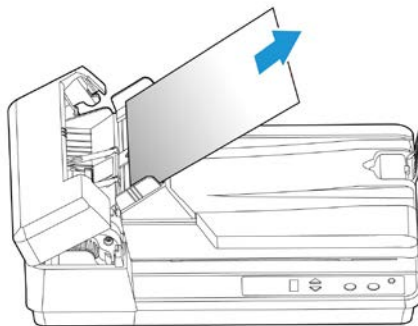
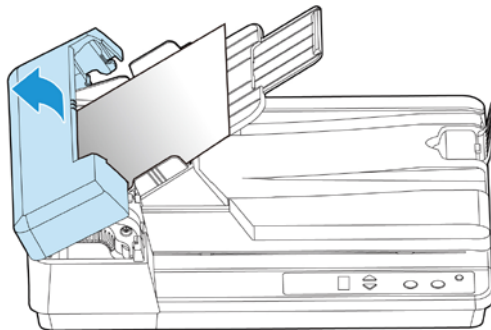
1. Utilizzare un panno soffice e pulito inumidito in alcol isopropilico (95%).
2. Pulire il nastro del vetro per documenti come mostrato di seguito.
3. Chiudere il coperchio per documenti. Il prodotto è pronto all'uso.

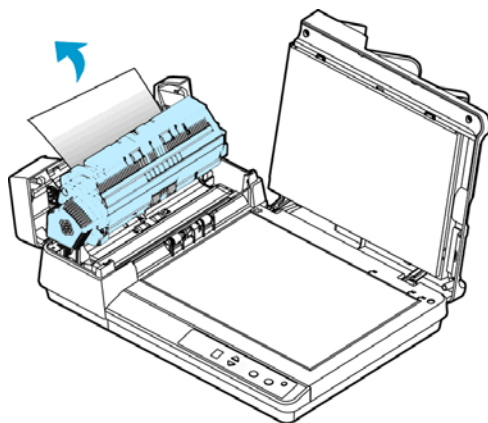
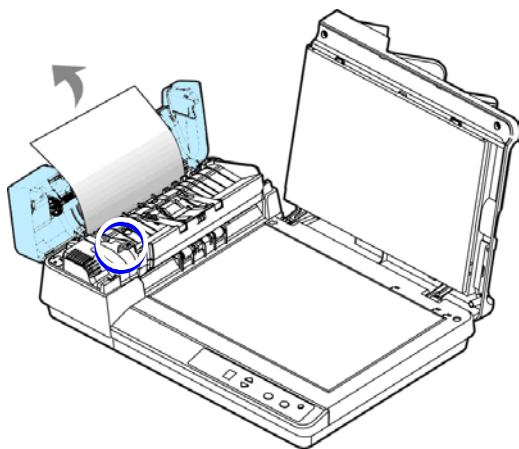


8.2 Eliminazione di un inceppamento carta

Nel caso si verifichi un inceppamento della carta, seguire le procedure sotto indicate per rimuovere la carta:

1. Aprire delicatamente a sinistra il coperchio superiore dell'ADF.
2. Aprire il coperchio documenti e poi tirare il tasto di sblocco ADF per aprire l'unità ADF.
3. Togliere delicatamente la carta dall'unità ADF.
4. Chiudere il coperchio documenti, l'unità ADF ed il coperchio anteriore dell'unità ADF. Adesso lo scanner è pronto per l'uso.





8.3 Domande e risposte

Domanda: La carta si inceppa durante la scansione.

- Risposta:**
- 1) Aprite la porta anteriore dello scanner.
 - 2) Estraiete la carta inceppata con attenzione.
 - 3) Chiudete la porta dello scanner.

Domanda: Sono stati inseriti diversi fogli allo stesso tempo nello scanner.

- Risposta:**
- 1) Aprite la porta anteriore dello scanner.
 - 2) Rimuovete i fogli.
 - 3) Chiudete la porta.
 - 4) Appiattite gli angoli e i bordi dei fogli. Staccate i fogli prima di reinserirli.
 - 5) Controllate le condizioni del rullo di alimentazione. Se necessario.

Domanda: La carta si sposta durante la scansione.

- Risposta:**
- 1) Utilizzate le guide di scorrimento per mantenere dritto il passaggio della carta.
 - 2) Controllate le condizioni del rullo di alimentazione. Se necessario.

Domanda: Perché l'immagine scandita é sempre troppo scura?

Risposta: 1)Regolare le impostazioni dello schermo sullo spazio colore sRGB.
2)Regolare le impostazioni relative alla luminosità dello schermo tramite l'apposito software.

Domanda: Quando si seleziona la risoluzione ottica a 600 dpi, le funzioni "auto crop" (ritaglio automatico) e "deskew" (raddrizzamento) vengono disattivate.

Risposta: Poichè l'esecuzione di auto crop e deskew utilizza una grande quantità di memoria di sistema, si suggerisce, nel caso si vogliano eseguire le funzioni "auto crop" e "deskew" di selezionare una risoluzione ottica inferiore a 600 dpi per evitare la comparsa del messaggio di errore.

8.4 Assistenza Tecnica

Prima di contattare Avision, preparare le informazioni seguenti facendo riferimento alla Sezione 4.14, Scheda Informazioni:

- Numero di serie e di revisione dello scanner (posti sul fondo dello scanner);
- Configurazione hardware (per esempio il tipo di CPU, le dimensioni della RAM, lo spazio libero su disco, la scheda dello schermo, la scheda di interfaccia...);
- Il nome e la versione del vostro software di scansione;
- Il numero di versione del driver dello scanner.

Vi preghiamo di contattarci a questi recapiti:

Altre aree

Avision Inc.

No.20, Creation Road I, Science-Based Industrial Park, Hsinchu, Taiwan, R.O.C.

Numero di telefono: 886-3-5782388

Numero di fax: 886-3-5777017

Posta elettronica: service@avision.com.tw

Sito internet: <http://www.avision.com>

Stati Uniti e Canada

.Avision Labs, Inc.

6815 Mowry Ave. Newark, CA 94560 USA

Numero di telefono: 510-739-2360

Numero di fax: 510-739-6060

Posta elettronica: support@avision-labs.com

Sito internet: <http://www.avision.com>

Area Cina

Hongcai Technology Limited

7A, No.1010, Kaixuan Road, Shanghai 200052 P.R.C.

Numero di telefono: +86-21-62816680

Numero di fax: +86-21-62818856

Posta elettronica: sales@avision.net.cn

Sito internet: <http://www.avision.com.cn>

Area Europe

Avision Europe GmbH

Bischofstr. 101 D-47.809 Krefeld Germania

Numero di telefono: +49-2151-56981-40

Numero di fax: +49-2151-56981-42

Posta elettronica: info@avision-europe.com

Sito internet: <http://www.avision.de>

Espaço Brasil

Avision Brasil Ltda.

Avenida Jabaquara, 2958 - Cj. 75 - Mirandópolis –

CEP: 04046-500 - São Paulo, Brasil

Numero di telefono: +55-11-2925-5025

Posta elettronica: suporte@avision.com.br

Sito internet: <http://www.avision.com.br>

9. Dati tecnici

Tutti i dati tecnici possono essere soggetti a modifica senza alcun preavviso. Per le specifiche più aggiornate e dettagliate consultate il nostro sito all'indirizzo: <http://www.avision.com>

Regulatory Model #	DF-1701B (Duplex) DF-1702B (Simplex)
Tipo di scanner	A colori, 1 passata,
Modalità di scansione	Bianco/nero Grigio A colori
Risoluzione ottica	600 dpi
Fonte luminosa	Lampada con catodo fluorescente freddo
Capacità ADF	50 pagine (75 g/m ²) (20 lb.)
Dimensioni del documento	114 x 140 mm (4.5 x 5.5 in.) ~ 216 x 356 mm (8.5 x 14 in.)
Grammatura della carta	52~127 g/m ² (14 a 34 lbs)
Interfaccia	USB 2.0
Alimentazione	24Vdc, 1A
Umidità	Da 10~85%
Temperatura (acceso)	Da 10~35°C
Dimensioni (WxDxH)	453 x 324 x 237 mm (17.8 x 12.8 x 9.3 in.)
Peso	Circa 4.5Kg (9.5 lbs)