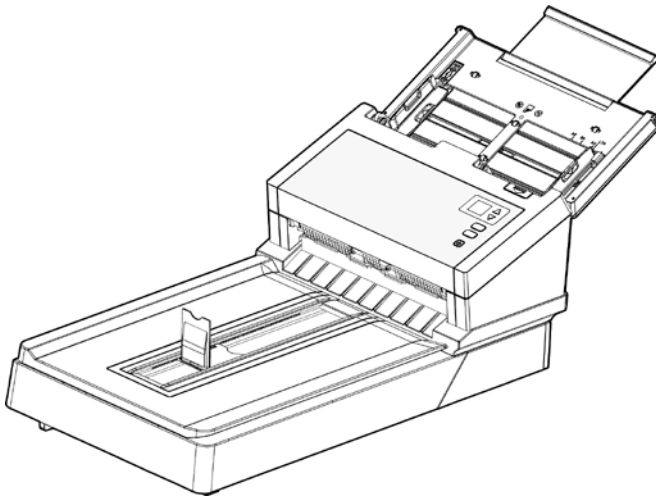


Avision

Einzug-Scanner

Kurz-Betriebsanleitung



Regulatory model: DL-1409B

Avision Inc.

Warenzeichen

Microsoft ist ein eingetragenes Warenzeichen der Microsoft Corporation.

Windows, Windows Vista, Windows 7, Windows 8 und Windows 10 sind Warenzeichen der Microsoft Corporation.

IBM, IBM PC, sind eingetragene Warenzeichen der International Business Machines Corporation.

ENERGY STAR® ist eine in den U.S.A. eingetragene Firmenmarke.

Alle anderen Produktnamen und Warenzeichen sind das Eigentum ihrer jeweiligen Inhaber.

Urheberschutzrechte

Alle Rechte vorbehalten. Vervielfältigung, Übertragung, Abschrift, Speicherung in Datenbanken und Übersetzung in andere Sprachen und Computersprachen in jedweder Form und Ausrüstung, sei es elektronisch, mechanisch, magnetisch, optisch, chemisch, manuell oder auf sonstige Weise ohne die vorherige schriftliche Genehmigung von Avison Inc. verboten.

Eingescannte Materialien unterliegen vielleicht dem Schutz durch Staatsgesetze oder andere Kodizes. Der Kunde allein trägt die Verantwortung für den Umgang mit Scanvorlagen.

Garantiebestimmungen

Die Informationen in diesem Dokument sind steten Änderungen, die nicht zuvor angekündigt werden müssen, unterworfen.

Der Hersteller übernimmt keine wie immer geartete Verantwortung in Bezug auf die vorliegenden Handbücher, einschließlich, doch nicht beschränkt auf Garantie der Handelstauglichkeit und Tauglichkeit für bestimmte Zwecke.

Der Hersteller kann für Fehler in diesem Handbuch, Unfall- oder Folgeschäden in Zusammenhang mit der Bereitstellung, Leistung oder Benutzung dieser Dokumentationsmaterialien nicht haftbar gemacht werden.

FCC-Erklärung (Federal Communications Commission) Abschnitt 15

Nach Prüfung des Produkts wurde festgestellt, dass es entsprechend Abschnitt 15 der FCC-Vorschriften den Grenzwerten für ein digitales Gerät der Klasse A entspricht. Der Betrieb unterliegt den folgenden zwei Bedingungen: (1) Dieses Gerät darf keine Störungen verursachen, und (2) das Gerät muss alle Interferenzen aufnehmen können, auch solche, die einen unerwünschten Betrieb zur Folge haben.

Die Grenzwerte für digitale Geräte der Klasse A gemäß den FCC-Vorschriften dienen zum ausreichenden Schutz vor Störungen, wenn das Gerät in Geschäftsräumen benutzt wird. Dieses Gerät erzeugt und verwendet Hochfrequenzenergie und kann diese auch abstrahlen. Wenn es nicht entsprechend des Benutzerhandbuchs installiert und benutzt wird, kann es Störungen in anderen Geräten verursachen. Solche Störungen müssen auf Kosten des Benutzers beseitigt werden.



Als ein Partner von ENERGY STAR® hat Avison Inc. das Produkt für konform mit den Energierichtlinien von ENERGY STAR® befunden.



European Union Regulatory Notice

Produkte mit dem CE-Zeichen entsprechen den folgenden EU-Richtlinien:

- Niederspannungsrichtlinie 2006/95/EC
- Richtlinie zur elektromagnetischen Verträglichkeit 2004/108/EC
- Richtlinie 2011/65/EG zur Beschränkung der Verwendung bestimmter gefährlicher Stoffe (RoHS)

Die CE-Einhaltung dieses Produktes ist gegeben, wenn es mit dem von Avison bereitgestellten, korrekt mit dem CE-Zeichen versehenen Netzteil betrieben wird.

Dieses Produkt erfüllt die Klasse A-Grenzwerte der EN 55022 und EN 55024, die Sicherheitsanforderungen der EN 60950 sowie die Anforderungen der EN 50581 über die Beschränkung der Verwendung bestimmter gefährlicher Stoffe.

*Dieses Gerät ist als LED produkt der Klasse 1 zertifiziert.

CE Warnung

Dies ist ein Produkt der Klasse A. Beim Betrieb des Geräts in häuslichen Umgebungen können schädliche Interferenzen auftreten. Die Beseitigung dieser Interferenzen geht zu Lasten des Benutzers.

Entsorgung von Elektrogeräten durch Benutzer in privaten Haushalten in der EU



Dieses Symbol auf dem Produkt oder dessen Verpackung gibt an, dass das Produkt nicht zusammen mit dem Restmüll entsorgt werden darf. Es obliegt daher Ihrer Verantwortung, das Gerät an einer entsprechenden Stelle für die Entsorgung oder Wiederverwertung von Elektrogeräten aller Art abzugeben (z.B. ein Wertstoffhof). Die separate Sammlung und das Recyclen Ihrer alten Elektrogeräte zum Zeitpunkt ihrer Entsorgung trägt zum Schutz der Umwelt bei und gewährleistet, dass sie auf eine Art und Weise recycelt werden, die keine Gefährdung für die Gesundheit des Menschen und der Umwelt darstellt. Weitere Informationen darüber, wo Sie alte Elektrogeräte zum recyceln abgeben können, erhalten Sie bei den örtlichen Behörden, Wertstoffhöfen oder dort, wo Sie das Gerät erworben haben.



System Voraussetzungen

CPU:	Intel® Core™ 2 Duo oder höher
Speicher:	32-bit: 2 GB 64-bit: 4 GB
Optisches Laufwerk:	DVD-ROM-Laufwerk
USB-Port:	USB 2.0 (kompatibel mit USB 1.1)
Unterstützte Betriebssystem:	Microsoft Windows XP(SP3), Windows Vista, Windows 7, Windows 8 (32 bits/64 bits), Windows 10 (32 bits/64 bits)

Hinweise zur Produktsicherheit

Bitte lesen Sie diese Anweisungen aufmerksam durch und befolgen Sie sämtliche Anweisungen und Warnungen vor der Installation und Benutzung des Gerätes.

Folgende Kennzeichnungen in diesem Dokument sollen auf die Möglichkeit von Gefahren, Verletzungen und/oder Geräteschäden aufmerksam machen.

 WARNUNG	Zeigt potenziell gefährliche Situationen an, die bei Nichtbeachtung der Anweisungen ernsthafte oder sogar tödliche Verletzungen zur Folge haben können.
 ACHTUNG	Zeigt potenziell gefährliche Situationen, die bei Nichtbeachtung der Anweisungen leichtere bis mittlere Verletzungen oder Sachschäden zur Folge haben können.

WARNUNG

- Verwenden Sie nur das mit Ihrem Gerät gelieferte Netzteil. Die Verwendung anderer Netzteile kann Brände, Stromschläge und Verletzungen zur Folge haben.
- Verwenden Sie nur das mit Ihrem Gerät gelieferte Netz- und USB-Kabel; achten Sie darauf, dass die Kabel nicht verknotet, ausfransen, geklemmt, abgerieben oder eingeschnitten werden. Die Verwendung anderer Netz- oder USB-Kabel kann Brände, Stromschläge und Verletzungen zur Folge haben.
- Stellen Sie nicht auf das Netzkabel; platzieren Sie Netzteil und Netzkabel so, dass niemand darauf tritt oder darüber stolpert.
- Stellen Sie Gerät und Netzteil in die Nähe einer Steckdose, an der das Netzteil mühelos angeschlossen werden kann.
- Falls Sie das Gerät mit einer Mehrfachsteckdose verwenden, achten Sie darauf, dass die Gesamtamperzahl der an der Mehrfachsteckdose angeschlossenen Geräte die Amperzahl der Mehrfachsteckdose nicht überschreitet.
- Stellen Sie das Gerät nah genug an den Computer, sodass Sie das Schnittstellenkabel mühelos zwischen Gerät und Computer anschließen können.

- Gerät und Netzteil nicht an folgenden Orten aufstellen oder lagern:
 - Im Freien
 - An sehr schmutzigen oder staubigen Orten, in der Nähe von Wasser oder Wärmequellen
 - An Orten, die Stößen, Vibrationen, hohen Temperaturen oder hoher Feuchtigkeit, direktem Sonnenlicht, starken Lichtquellen oder schnellen Temperatur- oder Feuchtigkeitsänderungen ausgesetzt sind
- Verwenden Sie das Gerät nicht mit feuchten oder gar nassen Händen.
- Demontieren, modifizieren und reparieren Sie Netzteil, Gerät oder Geräteoption niemals eigenhändig, sofern dies nicht ausdrücklich in der Dokumentation der Anleitung erklärt ist. Andernfalls drohen Brand, Stromschläge und Verletzungen.
- Stecken Sie keine Gegenstände in jegliche Öffnungen, da diese gefährliche Spannungspunkte berühren oder Komponenten kurzschließen könnten. Es besteht Stromschlaggefahr.
- Unter folgenden Bedingungen Gerät und Netzteil trennen und qualifiziertes Servicepersonal aufsuchen:
 - Netzteil und/oder -stecker sind beschädigt.
 - Flüssigkeit ist in das Gerät oder das Netzteil gelangt.
 - Gegenstände sind in das Gerät oder das Netzteil gelangt.
 - Gerät oder Netzteil sind heruntergefallen oder das Gehäuse wurde beschädigt.
 - Gerät oder Netzteil arbeiten nicht normal (Rauch, komischer Geruch, ungewöhnliche Geräusche etc.) oder Sie bemerken eine deutliche Leistungsänderung.
- Trennen Sie Gerät und Netzteil vor der Reinigung.

 **ACHTUNG:**

- Stellen Sie das Gerät nicht auf einen geneigten oder instabilen Untergrund. Das Gerät könnte herunterfallen und dabei Verletzungen verursachen.
- Stellen Sie keine schweren Gegenstände auf das Gerät. Andernfalls könnte das Gerät instabil werden unter herunterfallen. Dies birgt auch Verletzungsgefahr.
- Bewahren Sie das mitgelieferte Netzkabel/USB-Kabel zur Vermeidung von Verletzungsgefahr außerhalb der Reichweite von Kindern auf.
- Halten Sie Plastikbeutel von kleinen Kindern fern bzw. entsorgen Sie sie; es besteht Erstickungsgefahr.
- Falls Sie das Gerät längere Zeit nicht benutzen werden, ziehen Sie das Netzteil aus der Steckdose.

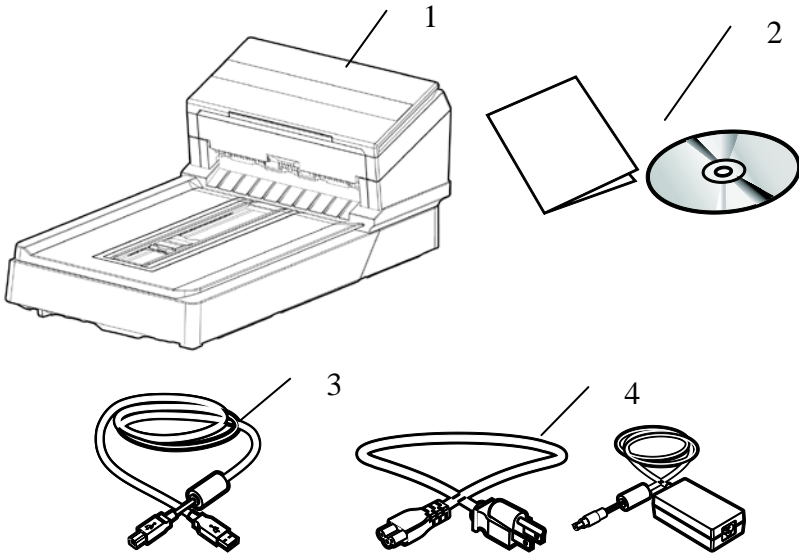
1. Einführung

Mit diesem Scanner können Sie Ihre mehrseitigen Dokumente über die automatische Dokumentenzuführung mit einer vorgegebenen Geschwindigkeit oder aus Einzelseiten bestehende Dokumente über die Glasfläche einscannen.

Lesen Sie bitte dieses Handbuch, bevor Sie den neuen Scanner installieren und in Betrieb nehmen. Es werden hier die richtigen Anweisungen zum Auspacken, Installieren, Inbetriebnehmen und Warten des Scanners aufgeführt.

1.1 Lieferumfang

Folgende Abbildung zeigt den Lieferumfang. Wenn Sie Transportschäden feststellen oder Teile fehlen, setzen Sie sich mit Ihrem Händler in Verbindung.

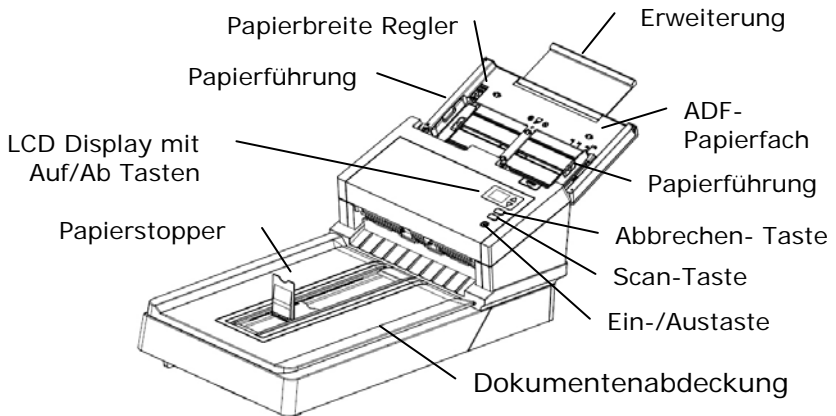


1. **Scanner**
2. **CD/Schnellanleitung**
3. **USB Kable**
4. **Netzteil & Netzkabel**

Hinweis:

1. Verwenden Sie nur das Netzteil, das mit dem Gerät geliefert wird DA-48M24 (APD). Durch die Verwendung anderer Netzteile könnte das Gerät beschädigt werden. Sie könnten den Anspruch auf Garantieleistungen verlieren.
2. Wir empfehlen Ihnen, die Verpackung des Gerätes aufzuheben, falls Sie den Scanner zur Reparatur zurückgeben müssen.
3. Um auf den extra Support Dienst zuzugreifen, rufen Sie www.avision.com auf, um Ihr Avision Produkt zu registrieren.

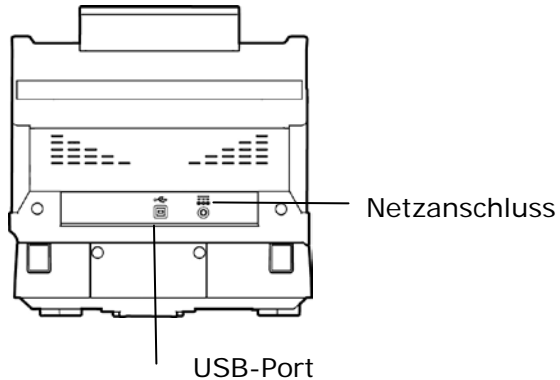
1.2 Ansicht von vorne



Teilebezeichnung	Funktion
Erweiterung	Kann herausgezogen und auf die Größe des zu scannenden Dokuments angepasst werden.
Papierbreite Regler	Schieben Sie den Papierbreite Regler nach UNTEN, um die Papierführung zu arretieren, damit das Dokument im Letter Format problemlos aufgenommen werden kann.
ADF-Papierfach	Legen Sie beim Dokumentenscan das Dokument in diesen Teil ein.
Papierführungen	Passt die Breite der Dokumente an, damit die Seiten nicht schräg eingescannt werden.
Dokumentenabdeckung	Zum Auflegen des Dokuments auf die Glasplatte öffnen.
Papierstopper	Passen Sie die Länge der Dokumente an, damit sie nicht auseinanderfallen.

Bedienfeld	<p>LCD Display: Zeigt eine Nummer für ein Scannen- an Ziel über die Auf/Ab Tasten an.</p> <p>Ein/Aus-Taste: Zum Einschalten des Gerätes drücken.</p> <p>Scan-Taste: Zum Start eines Scanvorgangs drücken.</p> <p>Abbrechen-Taste: Zum Abbrechen eines Scanvorgangs während der Ausführung drücken.</p>
------------	--

1.3 Rückansicht



Teilebezeichnung	Funktion
USB-Port	Zur Verbindung mit Ihrem Computer.
Netzanschluss	Schließen Sie das Netzteil an den Scanner an.

2. Installation

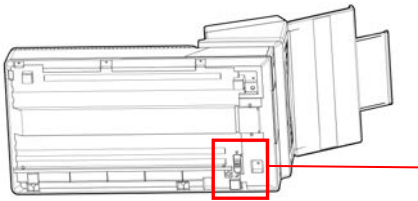
Allgemeine Hinweise

- Der Scanner darf nicht direktem Sonnenlicht ausgesetzt werden. Direktes Sonnenlicht oder starke Hitze können das Gerät beschädigen.
- Der Scanner darf nicht an einem feuchten oder staubigen Ort installiert werden.
- Schließen Sie den Scanner an eine geeignete Wechselstrom- steckdose.
- Verwenden Sie nur das Netzteil, das mit dem Gerät geliefert wird. Durch die Verwendung anderer Netzteile könnte das Gerät beschädigt werden. Sie könnten den Anspruch auf Garantieleistungen verlieren.
- Stellen Sie den Scanner auf eine flache, ebene Unterlage. Schräge oder unebene Unterlagen können zu mechanischen Problemen führen.

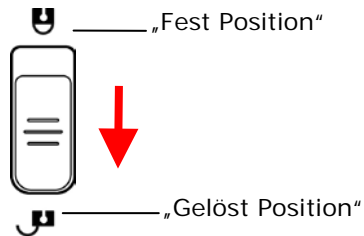
2.1 Entfernen Sie die Transporthalterung

Der Scanner besitzt eine Halterung zur Verriegelung der Trägermechanik für einen Transport. Vor Inbetriebnahme des Scanners muss sich diese Halterung in Betriebsposition befinden.

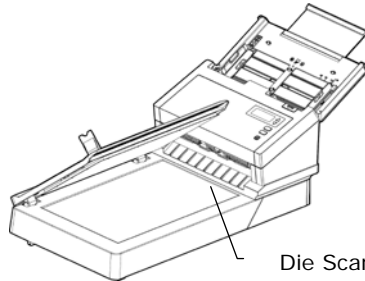
- 1 Lokalisieren Sie den Halterungsschalter unterhalb der Maschine.



- 2 Bewegen Sie den Halterungsschalter auf „**Gelöst Position**“.



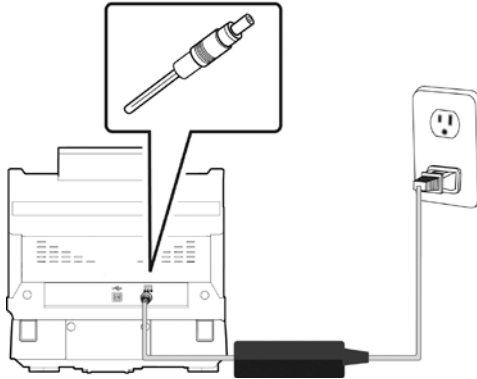
Falls Sie die Maschine transportieren müssen, bewegen Sie bitte den Halterungsschalter auf die „ Fest“ Position. Bevor Sie dies tun, stellen Sie sicher das die Scan-Einheit sich am rechten Ende des Glases wie angezeigt befindet. (Falls nicht, schalten Sie bitte die Maschine an. Wenn sich die Scan-Einheit zum rechten Ende bewegt, schalten Sie die Maschine aus.)



Die Scan-Einheit muss sich auf dieser Position befinden, bevor Sie befestigt wird.

2.2 Das Gerät einschalten

1. Stecken Sie den kleinen Stecker des Netzteils in die Netzanschlussbuchse des Scanners. Stecken Sie den anderen Stecker in eine Steckdose.



2. Drücken Sie auf den Ein/Aus-Schalter (Power) am vorderen Bedienfeld. Die Bereitschafts-LED beginnt zu blinken. Wenn der Scanner betriebsbereit ist, hört die Anzeige auf zu blinken und beginnt zu leuchten. Um den Scanner auszuschalten, drücken Sie ca. 3 Sekunden lang auf die Ein/Aus-Taste, bis die Betriebsanzeige-LED erlischt.

2.3 Treiberinstallation

Hinweis:

* Damit der Computer den USB-Scanner erkennen kann, muss zuerst der Scanner-Treiber installiert und dann der Scanner an den Computer angeschlossen werden.

* Der Scanner-Treiber enthält TWAIN-, ISIS- und WIA-Treiber. Abschluss der Installation des Scanner-Treibers per TWAIN-, ISIS- und WIA-Schnittstelle scannen. Starten Sie zur Auswahl einer TWAIN- oder WIA-Benutzerschnittstelle die TWAIN-kompatible Bildbearbeitungssoftware bzw. starten Sie zur Auswahl einer ISIS-Benutzerschnittstelle Ihre ISIS-Software. Zum Scannen per WIA-Schnittstelle können Sie auch „Microsoft-Scanner- und Kamera-Assistent“ starten.

1. Legen Sie die mitgelieferte CD in Ihr CD-ROM Laufwerk.
2. Das Software Installations-Fenster erscheint. Falls nicht, starten Sie bitte **setup.exe** von der CD.

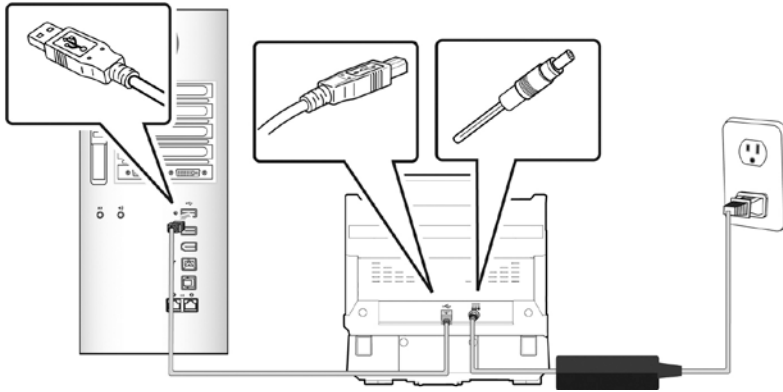


Text auf der Installationszeichnung:

- **Installieren des Scanner-Divers:** Damit der Computer mit dem Scanner kommunizieren kann, muss der Scanner-Treiber installiert werden. Bitte installieren Sie zur Gewährleistung eines ordnungsgemäßen Betriebs von Button Manager V2 den Scannertreiber, bevor Sie Button Manager V2 installieren.
 - **Install Button Manager V2:** Wenn Sie die Tasten auf dem Scanner verwenden möchten, müssen Sie Button Manager V2 installieren.
 - **Installieren AVScan X:** So scannen und organisieren Sie Ihre mehrseitiges Dokument, können Sie die Software-Anwendung zu installieren, um sie einfach und effektiv zu verwalten.
 - **Handbuch ansehen:** Klicken Sie auf “ **Handbuch ansehen**” (Benutzerhandbuch anzeigen), um das ausführliche Benutzerhandbuch des Scanners und von Button Manager V2 zu öffnen.
2. Klicken Sie zum **Installieren des Scannertreibers** auf Scannertreiber installieren, klicken Sie dann zum **Installieren von Button Manager V2** auf Ihrem Computer auf Button Manager V2 installieren.

2.4 Entriegeln des Scanners

1. Verbinden Sie das **quadratische Ende** des USB-Kabels mit dem USB-Anschluss des Scanners. Verbinden Sie das **rechteckige Ende** mit dem USB Port an der Rückseite Ihres Computers.

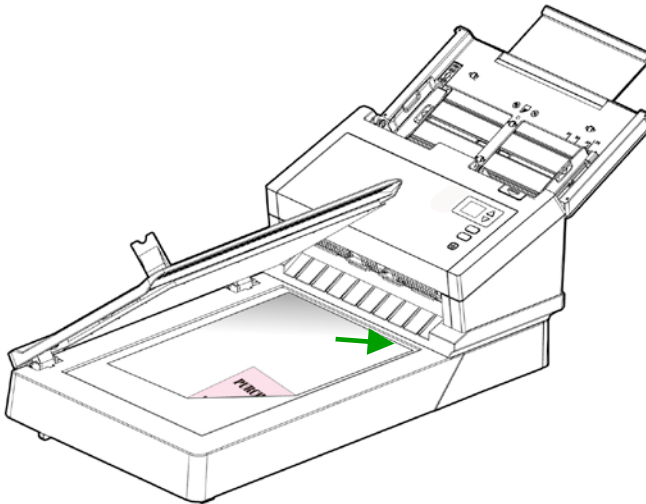


2. Folgen Sie den Anweisungen auf dem Bildschirm und klicken Sie zum Fortfahren auf Weiter. Wenn der Zertifikatsbildschirm angezeigt wird, klicken Sie auf Trotzdem fortsetzen, um die Installation abzuschließen.
3. Wenn folgendes Fenster erscheint, klicken Sie bitte auf Fertigstellen.

3. Der erste Scanvorgang

3.1 Das Paper AUF DAS DokumentenGlass Legen

Richten Sie das Dokument, wie gezeigt, anhand des Bezugspunktes aus.



3.2 Hinweis zum gebrauch des blatteinzugs

Bevor Sie die ADF verwenden, vergewissern Sie sich bitte, dass Ihre Dokumente die folgenden Voraussetzungen erfüllen:

- Das Format von Dokumenten kann von 50 x 50 mm (2 x 2 in.) bis 216 x 356 mm (8.5 x 14 in.) reichen.
- Das Gewicht von Dokumenten kann von 27 ~ 413 g/m² (7 ~ 110 lb.) reichen.
- Kartendicke bis 1,25 mm (0,05 in.)
- Dokumente sollten quadratisch oder rechteckig und in gutem Zustand sein (nicht brüchig oder verschlissen).
- Dokumente sollten keine Knitterungen, Knicke, Risse, nasse Tinte oder Locherstanzungen aufweisen.
- Dokumente sollten keine Klammern, Büroklammern oder Haftnotizen aufweisen.
- Halten Sie die Glasfläche stets sauber.

3.2.1 Die Vorlage in die Papierlade für den automatischen Stapelzug einlegen

Die Seiten lockern

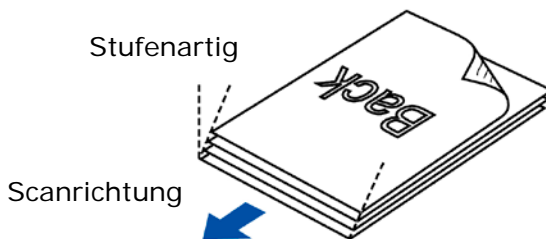
Hinweis:

Damit kein Mehrfacheinzug und keine Papierstaus auftreten, fächern Sie Ihre Dokumente vor dem Einlegen in den Scanner bitte zunächst auf und richten dann die Oberkanten aus.

1. Halten Sie beide Enden der Dokumente und fächern Sie mehrmals auf.

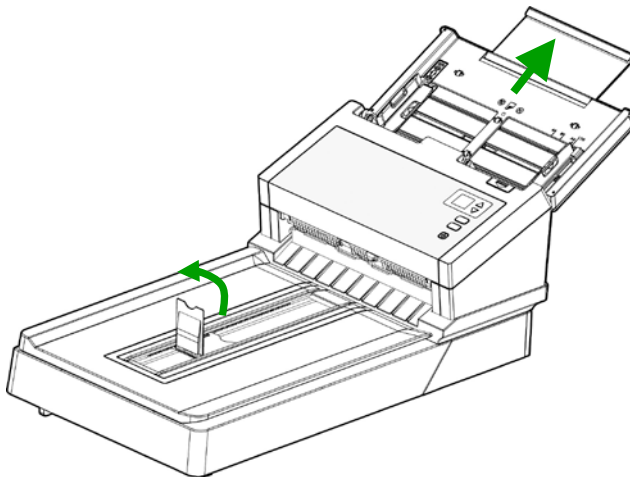
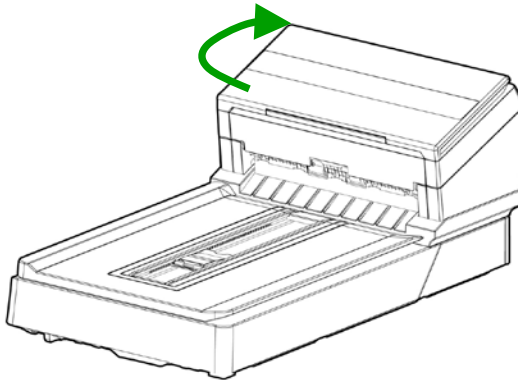


2. Drehen Sie die Dokumente um 90 Grad und fächern Sie erneut auf.
3. Richten Sie die Kanten der Dokumente stufenartig aus.

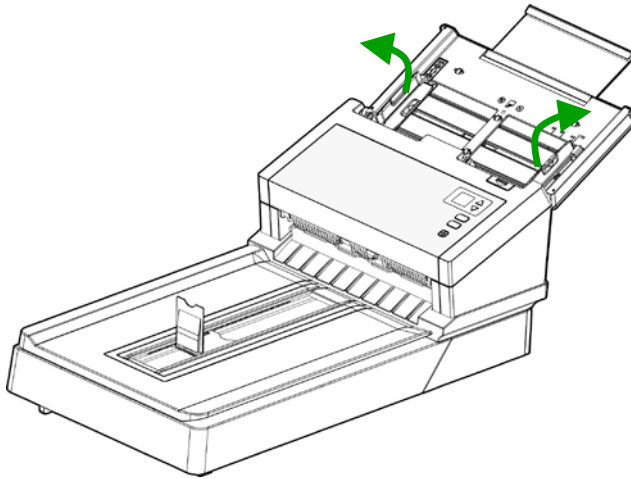


Dokumentenzufuhr

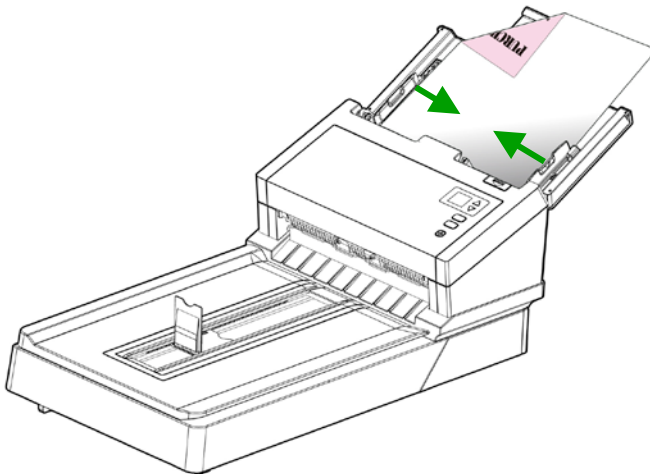
1. Klappen Sie die Dokumentenzufuhr und deren Erweiterung aus.
2. Klappen Sie das Ausgabefach auf und heben den Papierstopper an.



3. Heben Sie die Papierführung zum Halten mehrseitiger Dokumente an.



4. Legen Sie die Vorlage mit der beschrifteten Seite nach unten auf die Papierlade.



5. Richten Sie die Vorlage an den Führungsschienen aus.

Hinweis: Der [Papierbreite] Regler:

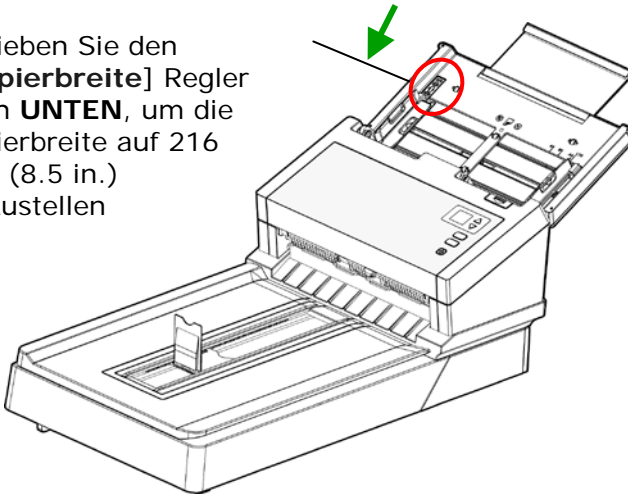
Wenn das Dokument 216 mm (8.5 in.) breit ist:

Wenn das Dokument 216 mm (8.5 in.) breit ist, schieben Sie den [**Papierbreite**] Regler nach **UNTEN**, um die Papierführung zu arretieren, damit das Dokument im Letter Format problemlos aufgenommen werden kann.

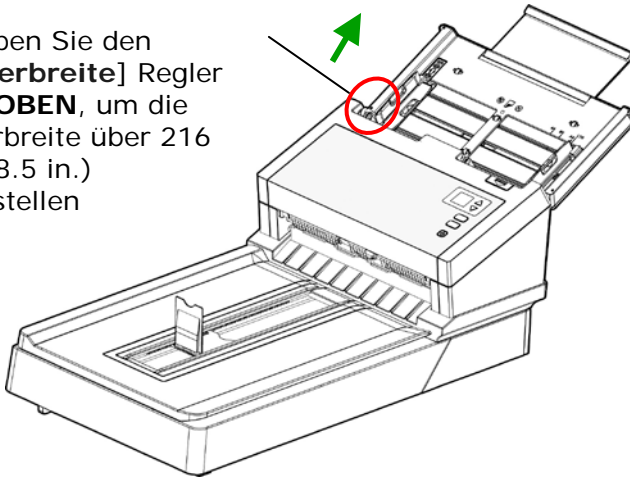
Wenn das Dokument breiter als 216 mm (8.5 in.) ist:

Wenn das Dokument breiter als 216 mm (8.5 in.) ist, z.B. Rechnungen mit Lochung, schieben Sie den [**Papierbreite**] Regler nach **OBEN** und verschieben Sie die Papierführung ans rechte Ende, um Ihre Dokumente aufzunehmen.

Schieben Sie den [**Papierbreite**] Regler nach **UNTEN**, um die Papierbreite auf 216 mm (8.5 in.) einzustellen



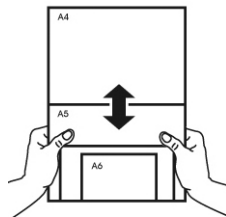
Schieben Sie den
[**Papierbreite**] Regler
nach **OBEN**, um die
Papierbreite über 216
mm (8.5 in.)
einzustellen



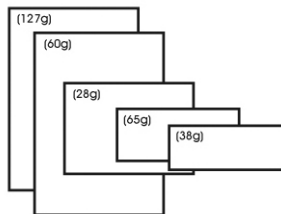
3.2.2 Achten Sie beim Scannen eines Dokumentenstapels mit unterschiedlichen Größen und Gewichten darauf

Achten Sie beim Scannen eines Dokumentenstapels mit unterschiedlichen Größen und Gewichten darauf, diese Richtlinien zur Vermeidung von abgeschrägten Bildern und Papierstau einzuhalten:

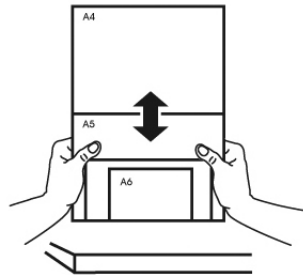
1. Richten Sie die Dokumente mit der **BERKANTE** voran aufgereiht nach Papiergröße von groß zu klein aus.



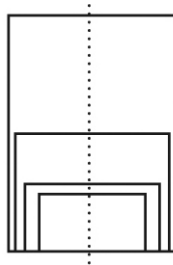
2. Falls zwei Seiten die gleiche Größe, jedoch ein unterschiedliches Gewicht aufweisen, ordnen Sie diese Seiten von schwer zu leicht an.



3. Richten Sie die Kanten der Dokumente an, indem Sie die Unterseite des Stapels gegen die Tischoberfläche klopfen.

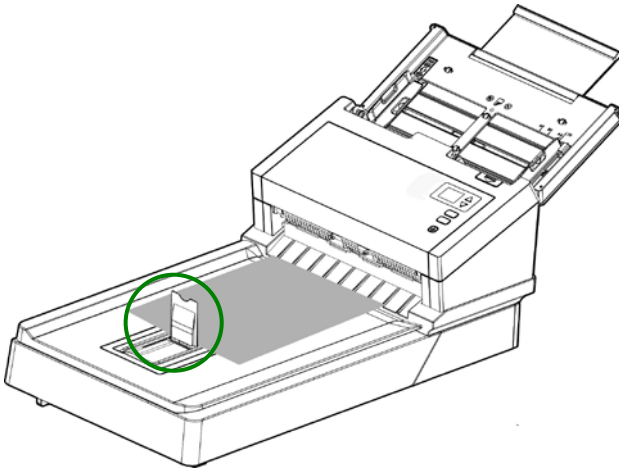


4. Zentrieren Sie die Seiten im Dokumenteneinzug und stellen sicher, dass die Kanten der größten Dokumente die Papierführung leicht berühren.



3.3 Verwenden Sie den Papieranschlag

Heben Sie das Papier Stopper und schieben Sie ihn nach rechts oder nach links nach der Papiergröße, die Sie von der automatischen Dokumentenzuführung geladen werden. Das Papier Stopper wird verwendet, um Ihr Dokument liegt so daß das Papier ordentlich nach dem Scan gesammelt werden.



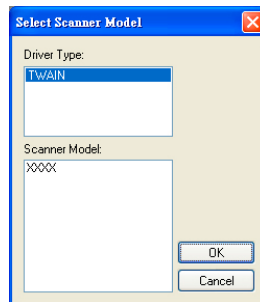
3.4 Prüfen der Scannerinstallation

Um zu prüfen, ob der Scanner richtig installiert wurde, stellt Avison das sehr nützliche Testprogramm Avison Capture Tool zur Verfügung. Mit diesem Werkzeug können Sie einfache Scans ausführen und sich die aufgenommenen Bilder ansehen. Zudem hilft es dabei, den Scan mit der angegebenen Geschwindigkeit auszuführen.

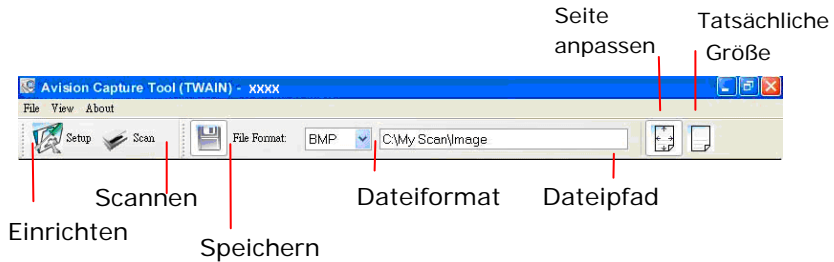
Im Folgenden wird beschrieben, wie die Installation des Scanners geprüft wird. Wenn das Gerät nicht richtig funktioniert, lesen Sie noch einmal den vorhergehenden Abschnitt durch, und prüfen Sie, ob die Kabel richtig angeschlossen sind und der Scannertreiber richtig installiert ist.

Bevor Sie beginnen, stellen Sie sicher, dass der Scanner eingeschaltet ist.

1. Wählen Sie Start>Programme>Avison xxx Scanner >Avison Capture Tool. (xxxx: scannermodell)



2. Wählen Sie den Treibertyp und das Scannermodell aus, und klicken Sie auf OK. Auf dem Bildschirm erscheint das Dialogfeld Capture Tool.



3. Wählen Sie aus dem Listenfeld Dateiformat das gewünschte Dateiformat aus. (Die Standardeinstellung ist JPEG, Sie können auch TIFF, GIF und BMP auswählen.)
4. Geben Sie in das Feld Dateipfad den gewünschten Ordner- und Dateinamen ein. (Die Standardeinstellung ist C:\Documents and Settings\User Name\My Documents\My Scan\Image.)

Hinweis: Wenn Sie das gescannte Bild nicht speichern möchten, entfernen Sie die Markierung bei der Taste Speichern, da standardmäßig das Speichern aktiviert ist. In diesem Fall ist die Miniaturansicht deaktiviert. Nachdem Sie sich alle gescannten Bilder angesehen haben, wird nur das letzte auf dem Bildschirm angezeigt.


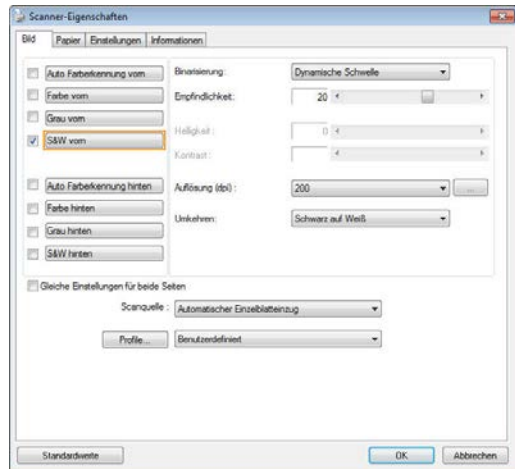
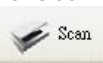
5. Klicken Sie auf die Schaltfläche Einrichten (), oder wählen Sie aus dem Menü Datei die Option Einrichten aus, um das Dialogfeld Scannereigenschaften aufzurufen.



Bild-
auswahl-
feld



6. Wählen Sie aus dem Bildauswahlfeld den für das gescannte Bild gewünschten Bildtyp aus. (Die Standardeinstellung ist S/W). Wenn Sie einen Duplex-Scanner haben, wählen Sie Front (Vorderseite) und Rear (Rückseite), um beide Seiten des Dokuments zu scannen.
7. Klicken Sie auf OK, um das Dialogfeld Scannereigenschaften zu schließen. (Weitere Informationen über das Dialogfeld Scannereigenschaften finden Sie im folgenden Kapitel Das Dialogfeld Scannereigenschaften)
8. Legen Sie das Dokument mit der beschriebenen Seite nach unten auf das Vorlagenglas bzw. mit der beschriebenen Seite nach oben in das Fach für den automatischen Seiteneinzug.
9. Klicken Sie im Dialogfeld Scanbestätigung auf die Schaltfläche Scannen () , oder wählen Sie aus dem Menü Datei die Option Scannen.
10. Das Dokument wird nun gescannt und im Fenster Scanbestätigung angezeigt. Wenn alle gescannten Bilder angezeigt wurden, ist die Bestätigung der Scannerinstallation abgeschlossen.

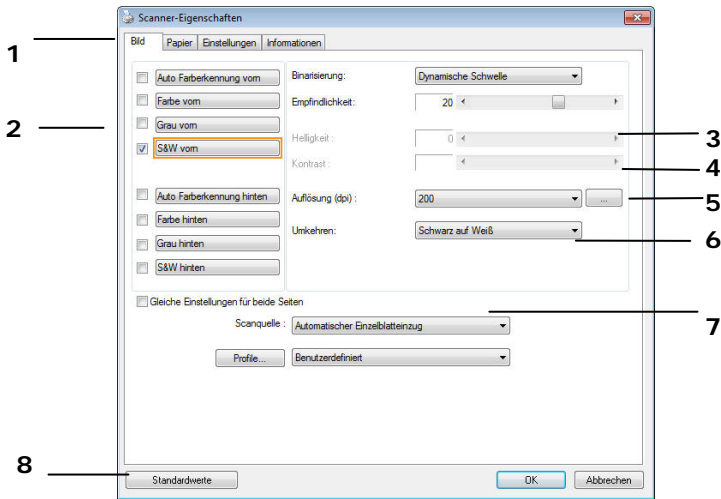


11. Sie können sich das gescannte Bild an die Seite angepasst

() oder mit seiner tatsächlichen Größe (100%) () anzeigen lassen. Die Schaltflächen finden Sie im rechten Bereich der Ansicht-Werkzeugleiste.

12. Klicken Sie auf die Taste Schließen oder aus dem Menü Datei die Option Beenden, um das Avison Capture Tool zu beenden.

3.5 Ein Blick auf die Benutzeroberfläche



1. Register-Optionen	Optionen: Bild, Komprimierung, Blindfarbe, Papier, Mehrfacheinzugskontrolle, Vorschau, Optionen, Einstellungen, Informationen.
2. Bildtyp	Wählen Sie einen Bildtyp und die Seite des Dokuments, die Sie scannen wollen.
3. Helligkeit	Regeln Sie den Helligkeitswert zwischen –100 und +100.
4. Kontrast	Regeln Sie den Kontrastwert zwischen –100 und +100.
5. Auflösung	Bestimmen Sie die Qualität des gescannten Bildes. Der Industriestandard ist 200 dpi.
6. Invertieren	Kehren Sie die Farben des gescannten Bildes um.
7. Scan-Quelle	Wahl: Automatischer Vorlageneinzug, Flachbett, Automatisch (je nach Scannermodell)
8. Standardeinstellungen	Setzt für alle Register die Werkseinstellungen.

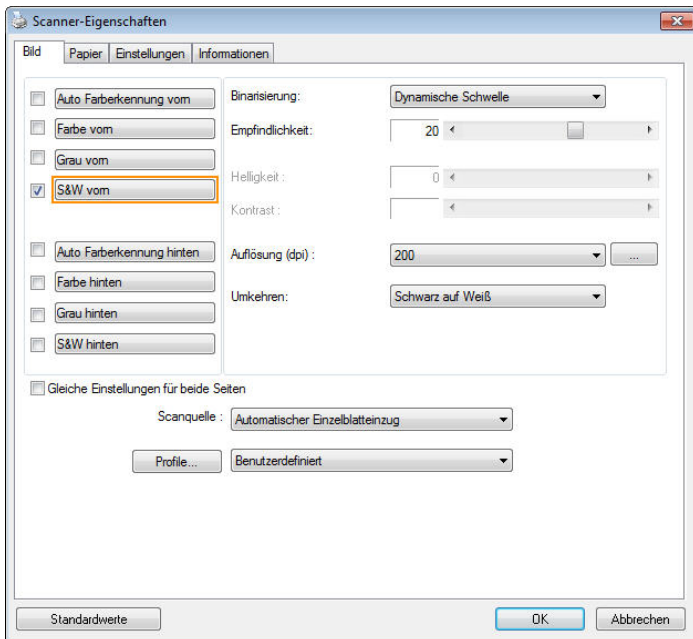
4. Das Dialogfeld "Scanner-Eigenschaften"

Im Dialogfeld "Scanner-Eigenschaften" können Sie die Einstellungen des Scanners konfigurieren. Es besteht aus mehreren Registerkarten, die in diesem Kapitel im Einzelnen beschrieben werden.



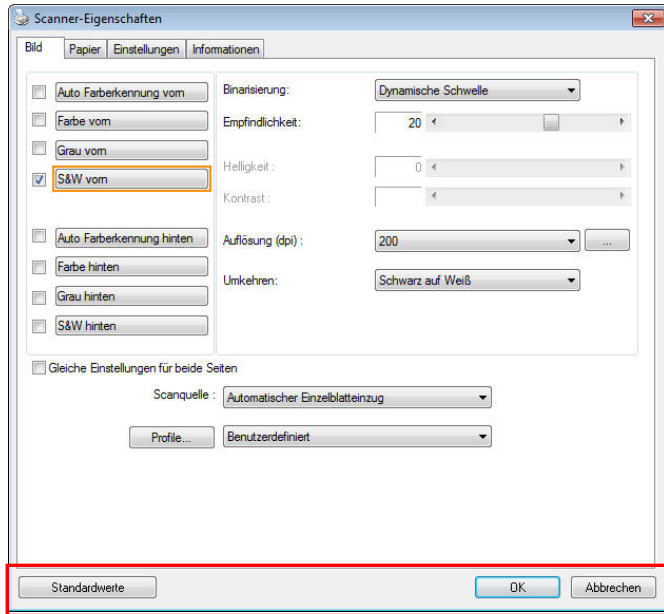
HINWEIS:

In diesem Kapitel sind alle Optionen auf Basis eines Duplex-Scanners (doppelseitig) verfügbar. Falls Sie einen Simplex-Scanner (einseitig) erworben haben, sind alle Optionen nur bei einer Seite verfügbar.



Das Dialogfeld "Scanner-Eigenschaften"

4.1 Die Tasten im Dialogfeld "Scanner-Eigenschaften "



Die Tasten im Dialogfeld "Scanner-Eigenschaften"

TASTE

BESCHREIBUNG

Standardwerte

Wenn Sie auf die Taste **Standardwerte** klicken, werden in jeder Registerkarte jeweils die Standardeinstellungen angezeigt.

Abbrechen

Klicken Sie auf die Taste **Abbrechen**, um das Dialogfeld Scanner-Eigenschaften zu beenden.

In der folgenden Tabelle werden die Standardeinstellungen aufgeführt:

REGISTERKARTE	STANDARDEINSTELLUNGEN
Bild	Bild: S&W vorn Binarisierung: Dynamische Schwelle Auflösung: 200 dpi Umkehren: Schwarz auf Weiß Scanquelle: Automatischer Einzelblatteinzug Schwelle: Keine Helligkeit: Keine Kontrast: Kein
Komprimierung	Keine
Farbunterdrückung	Keine
Papier	Zuschneiden: Automatisch Automatische Ausrichtung: Ja Ausrichtung: Hochformat Overscan: 0,00 Einheit: Zoll
Multifeed-Erkennung	Keine
Vorschau	Keine
Optionen	Drehungsgrad: Kein Leere Seite entfernen: Keine Rand füllen: Weiß, 0 mm Bildeinstelloptionen: Keine
Einstellungen	Energiesparfunktion aktivieren: Aktivieren, 15 Minuten nach dem letzten Scanvorgang Scanvorgang anzeigen: Ja Warnmeldung anzeigen: Ja Einstellungen beim Schließen speichern: Ja
Imprinter	Registerkarte Imprinter


4.2 Register anzeigen oder ausblenden

Das [**Scanner Properties (Scannereigenschaften)**]-Dialogfenster wird standardmäßig mit drei Registern angezeigt – Image (Bild), Paper (Papier) und Information (Informationen). Sie können weitere Register anzeigen, indem Sie zum Zugreifen auf weitere Scaneinstellungen auf das [**Scanner Properties (Scannereigenschaften)**]-Symbol klicken.

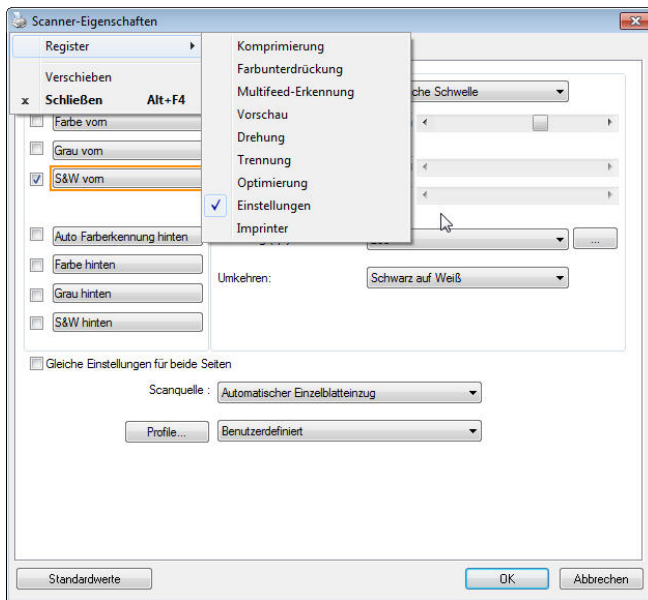
So zeigen Sie weitere Register an

1. Klicken Sie oben links auf das [**Scanner Properties (Scannereigenschaften)**]-Symbol () und wählen zur Anzeige verfügbarer Registernamen [**Tab (Register)**]. Die verfügbaren Register beinhalten Compression (Komprimierung), Color Drop out (Farb-Dropout), Preview (Vorschau), Rotation (Drehung), Separation (Trennung), Multi-Feed (Mehrfacheinzug), Options (Optionen), Settings (Einstellungen) und Imprinter (Aufdruck). (Hinweis: Die Optionen variieren basierend auf dem Scannermodell.)
2. Wählen Sie das Register, das Sie anzeigen möchten. Das ausgewählte Register wird mit einem Häkchen angezeigt und erscheint dann im [**Scanner Properties (Scannereigenschaften)**]-Dialogfenster.
3. Klicken Sie zum Zugreifen auf Einstellungen auf das ausgewählte Register im oberen Bereich des [**Scanner Properties (Scannereigenschaften)**]-Dialogfensters. Die Seite des ausgewählten Registers wird angezeigt.

So blenden Sie ein Registerfenster aus

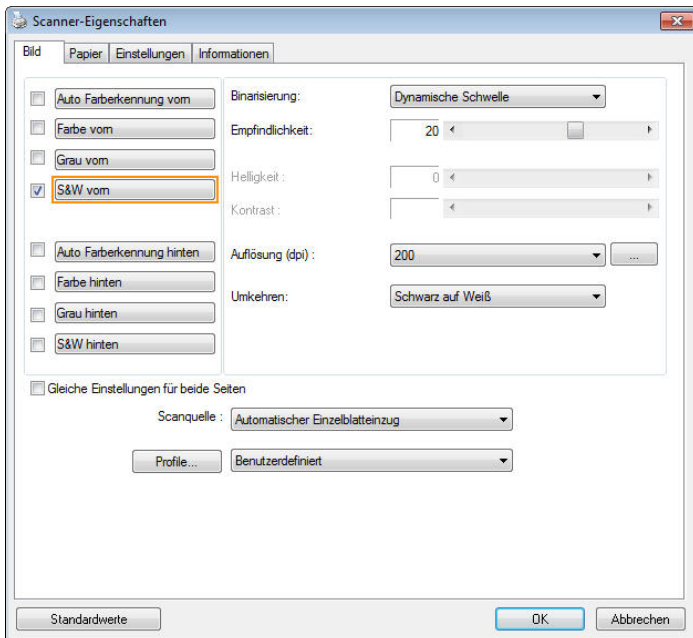
1. Klicken Sie oben links auf das [**Scanner Properties (Scannereigenschaften)**]-Symbol () und wählen zur Anzeige verfügbarer Registernamen [**Tabs (Register)**].
2. Wählen Sie das Register, das Sie ausblenden möchten. Anschließend wird das ausgewählte Register im [**Scanner Properties (Scannereigenschaften)**]-Dialogfenster ausgeblendet.

Hinweis: Die Register [**Image (Bild)**], [**Paper (Papier)**] und [**Information (Informationen)**] können nicht ausgeblendet werden, da sie standardmäßig auf Anzeige programmiert sind.



4.3 Die Registerkarte "Bild"

Auf der Registerkarte "Bild" können Sie die Vorderseite und/oder die Rückseite des Dokuments wählen, die Art des Bilds festlegen und verschiedene Grundeinstellungen für den Scanvorgang festlegen. Abgesehen von der Auflösung können Sie für die Vorderseite und die Rückseite unterschiedliche Scaneinstellungen festlegen. Z.B. können alle Einstellungen auf den Registerkarten Bild, Komprimierung, Farbunterdrückung jeweils für die Vorderseite und Rückseite unterschiedlich gewählt werden. Bei den Registerkarten Papier, Optionen und Einstellungen müssen die Einstellungen für die Vorderseite und Rückseite jedoch übereinstimmen.





Das Dialogfeld "Bild"

4.3.1 Das Auswahlfeld "Bild"



Vorderseite Auto Farberkennu
 Farbe vorn
 Grau vorn
 S&W vorn
 Rückseite Auto Farberkennu
 Farbe hinten
 Grau hinten
 S&W hinten

Im Auswahlfeld **Bild** können Sie für die Vorder- und Rückseite des Dokuments einen Bildtyp wählen. Wenn Sie beide Seiten eines Farbdokuments scannen möchten, müssen Sie sowohl Farbe vorn und Farbe hinten wählen. Beachten Sie, dass die verfügbaren Optionen auch vom Scannertyp abhängen.

Beispiel 1: Scannen eines zweiseitigen Farbdokuments, das beidseitig farbig ist

<p> <input type="checkbox"/> Vorderseite Auto Farberkennu <input checked="" type="checkbox"/> Farbe vorn <input type="checkbox"/> Grau vorn <input type="checkbox"/> S&W vorn <input type="checkbox"/> Rückseite Auto Farberkennu <input checked="" type="checkbox"/> Farbe hinten <input type="checkbox"/> Grau hinten <input type="checkbox"/> S&W hinten </p>		
<p>Seiten-/Bildauswahl</p>	<p>Vorderseite</p>	<p>Rückseite</p>

Beispiel 2: Scannen eines zweiseitigen Farbdokuments, eine Seite in schwarz-weiß, die andere in Farbe

<div style="border: 1px solid black; padding: 5px;"> <input type="checkbox"/> Vorderseite Auto Farberkennu <input checked="" type="checkbox"/> Farbe vorn <input type="checkbox"/> Grau vorn <input type="checkbox"/> S&W vorn <input type="checkbox"/> Rückseite Auto Farberkennu <input type="checkbox"/> Farbe hinten <input type="checkbox"/> Grau hinten <input checked="" type="checkbox"/> S&W hinten </div> <p style="text-align: center;">Seiten-/ Bildauswahl</p>	 <p style="text-align: center;">Vorderseite</p>	 <p style="text-align: center;">Rückseite</p>
---	---	---

Vorder-/Rückseite Auto Farberkennung:

Klicken Sie, um die Vorder- oder die Rückseite Ihres Farbdokuments im Farbbildmodus zu erkennen und zu scannen. Falls Ihr Dokument farbig ist, wird der Scanner das Dokument automatisch als Farbbild scannen. Falls Ihr Dokument nicht farbig ist, können Sie als Ausgabe entweder S&W oder Grau aus der Nichtfarb-Auswahl Option wählen. Diese Option ist nützlich, wenn Sie eine Mischung aus farbigen und nicht farbigen Dokumenten haben.

Hinweis: Falls Sie Vorder-/Rückseite Auto Farberkennung wählen, können Sie den Bildmodus Ihrer Rück- bzw. Vorderseite nicht bestimmen.

Empfindlichkeit der automatischen Farberkennung

Falls Ihr Dokument hauptsächlich Text (schwarz-weiß) enthält und kaum helle oder blasse Farben, die nicht als Bild erkannt werden sollen, damit die Datei nicht unnötig groß wird, kann der Empfindlichkeitswert durch Ziehen des Schiebereglers nach links reduziert werden. Die Bilder werden dann „schwarzweiß“ erkannt. Der Empfindlichkeitsbereich reicht von 1 bis 30, die Standardeinstellung lautet 20.

BILDTYPE

Farbe

BESCHREIBUNG

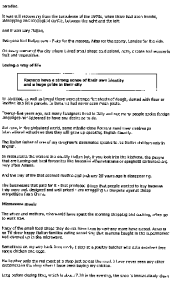
Wählen Sie die Option "Farbe", wenn das Dokument als Farbdokument gescannt werden soll.

Grau

Wählen Sie die Option "Grau", wenn das Dokument aus Grautönen besteht.

S&W

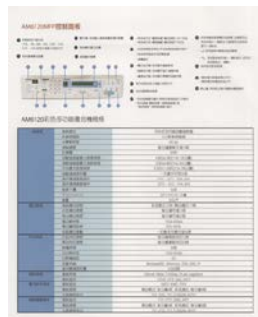
Wählen Sie die Option "S&W", wenn das Originaldokument nur Text und Schwarz-Weiß-Zeichnungen enthält.



S&W



Grau



Farbe

Front / Rear Automatische Farberkennung:

Klicken Sie automatisch zu erkennen und scannen die vordere oder die hintere Seite des Farbdokument in Farbe Bildmodus. Wenn Ihr Dokument ist in Farben, wird der Scanner automatisch scannen Sie das Dokument in ein Farbbild. Wenn Ihr Dokument nicht-Farbe, können Sie die Ausgabe wählen, entweder B & W oder Grau aus der Option Nicht-Farben-Auswahl sein. Diese Option ist nützlich, wenn Sie eine Mischung aus Farbe und Nicht-Farbe-Dokument haben. Hinweis: Wenn Sie Front-Rück Automatische Farberkennung wählen, können Sie den Bildmodus des hinteren Seite und umge Versas nicht angeben.

Automatische Farberkennung:

Falls [**Automatische Farberkennung vorne/hinten**] ausgewählt wird, werden seine Modi angezeigt. **Zur Auswahl stehen Normal, Papierfarbe ignorieren.** Bei Papier mit Hintergrundfarbe, wie Rechnungen, wird bei Auswahl von [**Papierfarbe ignorieren**] die Hintergrundfarbe automatisch entfernt und die Erkennungsgenauigkeit verbessert.

INVOICE

4576 00 223 62 Date: July 26, 2002

INVOICE of 5 Sds. 5srs Each for Automatic Cash

For account and bill of Month: ABC Manufacturing Co., Ltd.

2324 Elliot Avenue, Seattle, WA 98105 U.S.A. Tel: 206 923 6439 ext.2324 Fax: 206 923 6488

Attn: Mr. David Wang

Shipped by: ITF Technology Inc. To: U.S.A. Region

Falling on or about: July 26, 2002 From: Taiwan, R.O.C. to: U.S.A.

L/C No. Contract No. A1233

Make & Size	Description of Goods	Quantity	Unit Price	Amount
ABC	ABC (Size No. 102)	1 ctd	1000.0000	1000.0000
ABC	ABC (Size No. 103)	1 ctd	1000.0000	1000.0000
ABC	ABC (Size No. 104)	1 ctd	1000.0000	1000.0000
ABC	ABC (Size No. 105)	1 ctd	1000.0000	1000.0000
	Goods			
	D/D No. A1233			
	Chk. 1			
	Make in Taiwan			
	R.O.C.			
	Total	4 ctd		4000.0000

Amount in Commercial Value:
Value for Customs Purpose Only
Country of Origin: Taiwan, R.O.C.
NIP
CNP
Measurement:

Normal

INVOICE

4576 00 223 62 Date: July 26, 2002

INVOICE of 5 Sds. 5srs Each for Automatic Cash

For account and bill of Month: ABC Manufacturing Co., Ltd.

2324 Elliot Avenue, Seattle, WA 98105 U.S.A. Tel: 206 923 6439 ext.2324 Fax: 206 923 6488

Attn: Mr. David Wang

Shipped by: ITF Technology Inc. To: U.S.A. Region

Falling on or about: July 26, 2002 From: Taiwan, R.O.C. to: U.S.A.

L/C No. Contract No. A1233

Make & Size	Description of Goods	Quantity	Unit Price	Amount
ABC	ABC (Size No. 102)	1 ctd	1000.0000	1000.0000
ABC	ABC (Size No. 103)	1 ctd	1000.0000	1000.0000
ABC	ABC (Size No. 104)	1 ctd	1000.0000	1000.0000
ABC	ABC (Size No. 105)	1 ctd	1000.0000	1000.0000
	Goods			
	D/D No. A1233			
	Chk. 1			
	Make in Taiwan			
	R.O.C.			
	Total	4 ctd		4000.0000

Amount in Commercial Value:
Value for Customs Purpose Only
Country of Origin: Taiwan, R.O.C.
NIP
CNP
Measurement:

Einzelne Hintergrundfarbe ignorieren

Empfindlichkeit Automatische Farberkennung

Wenn Ihre Dokumente enthalten vor allem B & W Text und wenig Licht oder blasser Farben und Sie nicht möchten, dass sie als Farbbild erfasst, um die Dateigröße zu sparen, können Sie den Empfindlichkeitswert, indem Sie den Balken nach rechts, um diese Bilder lassen erhöhen als B & W erkannt werden. Der Wert reicht von 1 bis 100. Der Standardwert ist 37.

Standard	IEEE 802.11 b/g/n standards compliant	
Wireless LAN	1T1R Mode	
Frequency Range	2,400 ~ 2,4835GHz (subject to local regulations)	
Number of Selectable Channels	802.11n: 20MHz/40MHz	
	USA, Canada (FCC): 11 channels (2.412GHz~2.462GHz) 802.11b/g: Europe (CE): 13 channels (2.412GHz~2.472GHz) Japan (TELEC): 14 channels (2.412GHz~2.4835GHz)	
Data Rate	802.11n: up to 150Mbps 802.11b: 1, 2, 5, 5, 11Mbps 802.11g: 6, 9, 12, 18, 24, 36, 48, 54Mbps	
Transmit Power(EIRP)	11n HT40 MCS7 : +13 dBm 11g OFDM: +15 dBm 11b CCK: +18 dBm	
Security	WEP 64/128, TKIP, WPA, WPA2 mixed, 802.1x and 802.11i	

Original

Standard	IEEE 802.11 b/g/n standards compliant	
Wireless LAN	1T1R Mode	
Frequency Range	2,400 ~ 2,4835GHz (subject to local regulations)	
Number of Selectable Channels	802.11n: 20MHz/40MHz	
	USA, Canada (FCC): 11 channels (2.412GHz~2.462GHz) 802.11b/g: Europe (CE): 13 channels (2.412GHz~2.472GHz) Japan (TELEC): 14 channels (2.412GHz~2.4835GHz)	
Data Rate	802.11n: up to 150Mbps 802.11b: 1, 2, 5, 5, 11Mbps 802.11g: 6, 9, 12, 18, 24, 36, 48, 54Mbps	
Transmit Power(EIRP)	11n HT40 MCS7 : +13 dBm 11g OFDM: +15 dBm 11b CCK: +18 dBm	
Security	WEP 64/128, TKIP, WPA, WPA2 mixed, 802.1x and 802.11i	

Standard	IEEE 802.11 b/g/n standards compliant	
Wireless LAN	1T1R Mode	
Frequency Range	2,400 ~ 2,4835GHz (subject to local regulations)	
Number of Selectable Channels	802.11n: 20MHz/40MHz	
	USA, Canada (FCC): 11 channels (2.412GHz~2.462GHz) 802.11b/g: Europe (CE): 13 channels (2.412GHz~2.472GHz) Japan (TELEC): 14 channels (2.412GHz~2.4835GHz)	
Data Rate	802.11n: up to 150Mbps 802.11b: 1, 2, 5, 5, 11Mbps 802.11g: 6, 9, 12, 18, 24, 36, 48, 54Mbps	
Transmit Power(EIRP)	11n HT40 MCS7 : +13 dBm 11g OFDM: +15 dBm 11b CCK: +18 dBm	
Security	WEP 64/128, TKIP, WPA, WPA2 mixed, 802.1x and 802.11i	

Empfindlichkeit: 1
(Als Farbbild erkannt)

Empfindlichkeit: 100
(Als Schwarz-Weiß-Bild erkannt)

Gleiche Einstellungen für beide Seiten:

Durch Anklicken werden die gleichen Einstellungen für beide Seiten Ihres Dokuments übernommen. Wird diese Option angewählt, werden die von Ihnen geänderten Einstellungen automatisch für die Vorder- und die Rückseite übernommen. Haben Sie sich z. B. für 300 dpi als Ihre ideale Auflösung entschieden, wird diese für die Vorder- und die Rückseite Ihres Dokuments übernommen.

4.3.2 Weitere Bildoptionen

Binarisierung Bei diesem Vorgang werden Grauton- und Farbbilder in Zweitonbilder umgewandelt. Es gibt verschiedene Verfahren, um diese Umwandlung durchzuführen. **Optionen:**
Dynamischer Schwellwert, Feste Verarbeitung, Raster 1 – 5, Fehlerdiffusion.

Dynamische Schwelle: Wenn Sie die **Dynamische Schwelle** wählen, ermittelt der Scanner für jedes Dokument den optimalen Schwellenwert, bei dem die beste Bildqualität erzeugt werden kann. Diese Option wird bei Dokumenten verwendet, die Text, einen schattierten oder einen farbigen Hintergrund haben. Wenn Sie Dynamische Schwelle wählen, sind die Optionen Schwelle, Helligkeit und Kontrast nicht verfügbar.

Dynamischer Schwellenwert (AD):

Bei der Wahl von **Dynamischer Schwellenwert (AD)** wird der erweiterte Modus der Funktion **Dynamischer Schwellenwert** ausgeführt. Allerdings könnte dieser Modus Ihre Scangeschwindigkeit verlangsamen.

Empfindlichkeit der dynamischen Schwelle

Gescannte Bilder enthalten gelegentlich kleine Punkte oder Flecken. Diese Punkte verschwinden, wenn der Schieberegler für den Empfindlichkeitswert nach rechts

gezogen wird. Der Empfindlichkeitsbereich reicht von 1 bis 30, die Standardeinstellung lautet 20.

Feste Verarbeitung: Diese Option wird für Schwarz-Weiß-Dokumente und andere Vorlagen mit hohen Kontrastwerten verwendet. Der Schwarz-Weiß-Übergang wird in einer einzelnen Stufe festgelegt. Die Schwelle ist über den gesamten Dichtebereich programmierbar. Bei der **Festen Verarbeitung** wird der Kontrast auf 0 eingestellt. Wenn Sie **Feste Verarbeitung** wählen, ist die Option Kontrast nicht verfügbar.

Raster: Zusätzlich zur reinen Schwarzweißdarstellung können mit „Raster“ Schattierungen durch den Einsatz verschiedener Punktgrößen erzielt werden. Rasterbilder ähneln den Abbildungen in Zeitungen. **Zu den Optionen zählen Raster 1, Raster 2, Raster 3, Raster 4 und Raster 5.**

Fehlerdiffusion: Die Fehlerdiffusion ist eine Variante der Rasterdarstellung. Fehlerdiffusion sorgt für eine gute Bildtextur und besser lesbare Texte als bei der reinen Rasterdarstellung.



Rasterbild



Fehlerdiffusionsbild

<p>Normal</p>	<p>Dynamischer Schwellenwert (AD)</p>

Schwelle Mit dieser Funktion wird ein Grautonbild in ein Zweitonbild umgewandelt. Der Wert reicht von 0 bis 255. Ein niedriger Schwellenwert erzeugt ein helleres Bild und kann dazu verwendet werden, Hintergründe und schwach sichtbare, nicht benötigte Bilddaten zu unterdrücken. Ein hoher Schwellenwert erzeugt ein dunkleres Bild und kann dazu verwendet werden, um sehr blasser Bilder aufzuwerten. Der Schwellenwert kann durch Verschieben des Schiebereglers nach rechts oder links eingestellt werden.



200 dpi,
Schwelle:50,
Helligkeit: 0



200 dpi,
Schwelle:100,
Helligkeit: 0

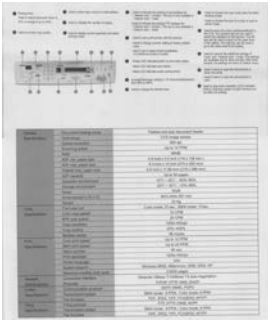
Gray (Grau)

Document Type (Dokumenttyp): Auswahl: Normal (Normal), Photo (Foto), Document (Dokument)

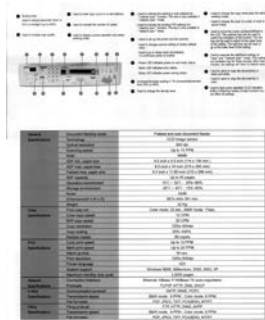
Wenn Sie Gray (Grau) als Bildtyp Ihres gescannten Dokumentes auswählen, stehen Ihnen drei mögliche Dokumenttypen zur Verfügung. Auswahl: Normal (Normal), Photo (Foto), Document (Dokument).

- **Document (Dokument):** Wählen Sie „Document“, wenn Ihr Original reinen Text oder eine Mischung aus Text und Grafik enthält - dies ist die optimale Einstellung für gebräuchliche geschäftliche Dokumente. Wenn Sie sich für die Option „Document“ entscheiden, können Sie lediglich die Einstellung Threshold (Schwellwert) anpassen.
- **Photo (Foto):** Wählen Sie „Photo“, wenn Ihr Original Fotos enthält - so können Sie Fotos als lebendige Graustufenbilder reproduzieren. Wenn Sie die Option „Photo“ nutzen, können Sie Threshold (Schwellwert) und Contrast (Kontrast) anpassen.
- **Normal:** Wenn Sie die Option „Normal“ nutzen, können Sie Threshold (Schwellwert), Brightness (Helligkeit) und Contrast (Kontrast) anpassen.

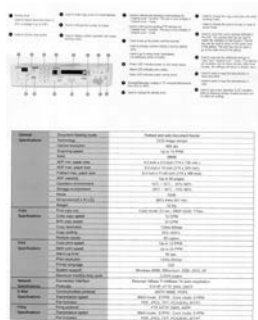
Threshold (Schwellwert): Hier können Sie Werte zwischen 0 und 255 angeben. Der Standardwert ist 230. Ein niedriger Threshold-Wert führt zu einem helleren Bild und kann zum Ausfiltern von Hintergründen und eher unwichtigen Informationen genutzt werden. Ein hoher Threshold-Wert bewirkt ein dunkles Bild und kann zum Erfassen blasser Bilder benutzt werden. Den Threshold-Wert legen Sie fest, indem Sie den **Threshold**-Schieber nach links oder rechts bewegen und damit den gewünschten Wert einstellen.



Normal



Foto



Dokument
(Schwellwert: 230)



Normal



Foto



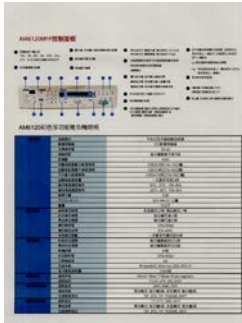
Dokument
(Schwellwert: 230)

Helligkeit

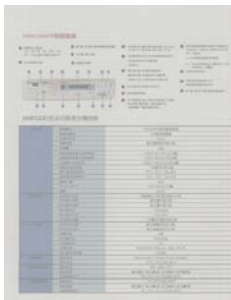
Hier können Sie die Helligkeit eines Dokuments einstellen. Je höher der Wert, um so heller das Bild. Verschieben Sie den Regler nach links oder rechts, um die Helligkeit zu erhöhen oder verringern. Der Bereich reicht von -100 bis +100.

Kontrast

Hier wird der Unterschied zwischen der hellsten und der dunkelsten Stelle eines Bilds eingestellt. Je höher der Kontrast, um so mehr Graustufen gibt es. Verschieben Sie den Regler nach links oder rechts, um den Kontrast zu erhöhen oder verringern. Der Bereich reicht von -100 bis +100.



Helligkeit: -50



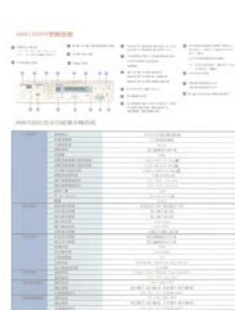
Kontrast: -50



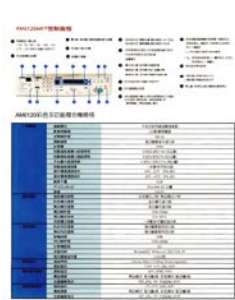
**Helligkeit: 0
(Normal)**



**Kontrast: 0
(Normal)**



Helligkeit: +50



Kontrast: +50

Auflösung

Bei einer gut eingestellten Auflösung wird ein Bild sehr detailliert gescannt. Die Auflösung wird in Punkten pro Zoll (dots per inch = dpi) angegeben. Bei einer hohen dpi-Zahl sind Auflösung und Bilddatei groß. Beachten Sie, dass sich die Scandauer bei größeren Auflösungen verlängert und auch die Dateigröße wächst. Ein Farbbild im Format A4, das mit einer Auflösung von 300 dpi im True Color-Modus gescannt wird, erzeugt eine ca. 25 MB große Datei. Eine höhere Auflösung (über 600 dpi) wird nur dann empfohlen, wenn Sie einen kleinen Bereich im True Color-Modus scannen möchten.

Wählen Sie aus der Drop-down-Liste einen Wert aus. Die Standardeinstellung ist 200 dpi. Verfügbar sind die Auflösungen 75, 100, 150, 200, 300, 400 und 600 dpi. Sie können auch selbst einen Wert definieren, indem Sie das Feld rechts neben der Liste anklicken und dann auf die Pfeiltaste drücken. Wenn der gewünschte Wert erreicht wurde, klicken Sie auf die Taste Hinzufügen, um diesen in die Liste einzufügen. **Hinweis:** Wenn ein Drucker oder MICR-Leser an den Scanner angeschlossen ist, ist eine Auflösung bis 300 dpi möglich.



Auflösung: 75 dpi

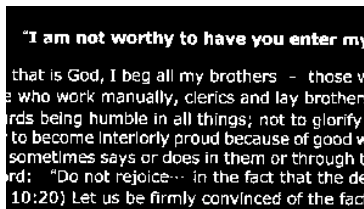


Auflösung: 150 dpi

Umkehren Mit dieser Funktion werden die Helligkeit und die Farben eines Bilds umgekehrt. Die Standardeinstellung ist Schwarz auf weißem Hintergrund. Bei "Umkehren" ist die Einstellung Weiß auf schwarzem Hintergrund. Bei Farbbildern wird jedes Pixel in seine Komplementärfarbe umbewandelt.

"I am not worthy to have you enter my
that is God, I beg all my brothers - those w
e who work manually, clerics and lay brother
ards being humble in all things; not to glorify
r to become Interlorly proud because of good w
sometimes says or does in them or through tl
ord: "Do not rejoice-- in the fact that the de
: 10:20) Let us be firmly convinced of the fact

Schwarz auf Weiß



"I am not worthy to have you enter my
that is God, I beg all my brothers - those w
e who work manually, clerics and lay brother
ards being humble in all things; not to glorify
r to become Interlorly proud because of good w
sometimes says or does in them or through t
ord: "Do not rejoice-- in the fact that the de
10:20) Let us be firmly convinced of the fact

Weiß auf Schwarz

Scanquelle

Auswahlmöglichkeiten:

- **Automatischer Einzelblatteinzug:** Zum Scannen mehrerer Seiten.
- **Flachbett:** Zum Scannen einzelner Seiten, z.B. Zeitungsausschnitte oder geknittertes Papier.
- **Flachbett (Buch):** Zum Scannen von Seiten aus einem Buch.
- **Automatisch:** Der Scanner stellt die Scanquelle automatisch ein. Wenn Sie die Option **Automatisch** einstellen und sich ein Dokument sowohl im automatischen Einzelblatteinzug (ADF) als auch auf dem Flachbett befindet, wählt der Scanner automatisch die Scanquelle ADF. Wenn Sie **Automatisch** wählen, und sich nur im Flachbett ein Dokument befindet, wählt der Scanner als Scanquelle die Option Flachbett.
- **Zwei Seiten in ein Bild einfügen:**
Falls Sie einen Papiereinzugs-Scanner mit einem vorderen Einzugsfach haben, können Sie ein Dokument der Größe A3 mit einer innovativen Methode scannen. Falten Sie Ihr Dokument der Größe A3 in A4 und legen Sie das Papier in das vordere Einzugsfach. Wählen Sie Zwei Seiten zusammenführen aus der Scanquelle-Option und der Scanner wird in der Lage sein, beide Seiten Ihres Dokuments zu scannen und zwei A4 Bilder in ein A3 Bild einzufügen.

Hinweis: Diese Funktion muss mit einem Trägerblatt verwendet werden. Für das Einlegen eines Dokumentes mit einem Trägerblatt lesen Sie bitte Abschnitt 4.6.2, Andere Papierauswahl.

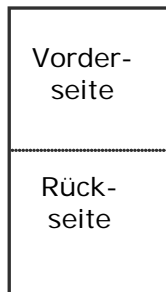


HINWEIS:

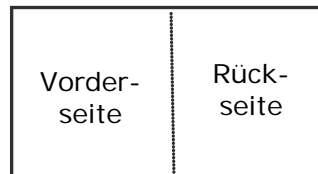
- Hinweis: Wenn Sie Zwei Seiten in ein Bild einfügen wählen, wird die Abschneid- oder Multifeed-Funktion deaktiviert.
- Wählen Sie [**Zwei Seiten zusammenführen**] bei der Option [**Scan-Quelle**] aus dem Register [**Bild**]; dann kann der Scanner beide Seiten Ihres Dokuments scannen und diese in einem einzelnen Bild zusammenfügen.

Die Funktion ist jetzt im automatischen Dokumenteneinzug verfügbar. Es wird jedoch immer nur eine Seite unterstützt.

Falls „Zwei Seiten zu einem Bild zusammenführen“ ausgewählt ist, können Sie zwischen „Horizontal zusammenführen“, „Vertikal zusammenführen“ und „Vertikal zusammenführen (Rückseite umkehren)“ wählen. Wenn die Rückseite Ihres Dokuments verkehrt herum ist, wählen Sie „Vertikal zusammenführen (Rückseite umkehren)“ und die Rückseite wird automatisch um 180 Grad gedreht und zusammengeführt.



Vertikal zusammenfügen



Horizontal zusammenfügen

Beachten Sie, dass die verfügbaren Optionen vom Scannertyp abhängen.

Farbanpassung

Die Farbanpassung dient dazu, eine möglichst exakte Farbwiedergabe zu erzielen. Bei dieser Option werden die Standardparameter (ICC-Profil) zur Anpassung der Bildfarben eingesetzt.

Auswahlmöglichkeiten: Keine, Dokumente, Foto

- **Keine:** Durch die Auswahl „Keine“ wird diese Funktion außer Kraft gesetzt.
- **Dokument:** „Dokument“ wählen Sie, wenn Ihr Original reinen Text oder eine Mischung aus Text und Grafik enthält – dies ist die optimale Einstellung für gebräuchliche geschäftliche Dokumente.
- **Foto:** Wählen Sie „Foto“, wenn Ihr Original Fotos enthält – so werden die Farben der Fotos besonders lebendig wiedergegeben.



Normal



Nach der Farbanpassung

Farbregulierung

Regulierung der Farbqualität des Bilds, so dass sie nahezu der des Original-Bilds entspricht. Bei dieser Funktion regulieren Standardparameter die Farbeinstellung des Bilds.

4.3.3 Scannen von Farbdokumenten

Wenn Sie Farbdokumente scannen, sind die folgenden Optionen verfügbar:

- Helligkeit
- Kontrast
- Auflösung
- Umkehren

4.3.4 Scannen von Graustufendokumenten

Wenn Sie Graustufendokumente scannen, sind die folgenden Optionen verfügbar:

- Helligkeit
- Kontrast
- Auflösung
- Umkehren

4.3.5 Scannen von Schwarz-Weiß-Dokumenten

Wenn Sie Schwarz-Weiß-Dokumente scannen, sind die folgenden Optionen verfügbar:

- Binarisierung (Dynamische Schwelle)
- Auflösung
- Umkehren

Oder

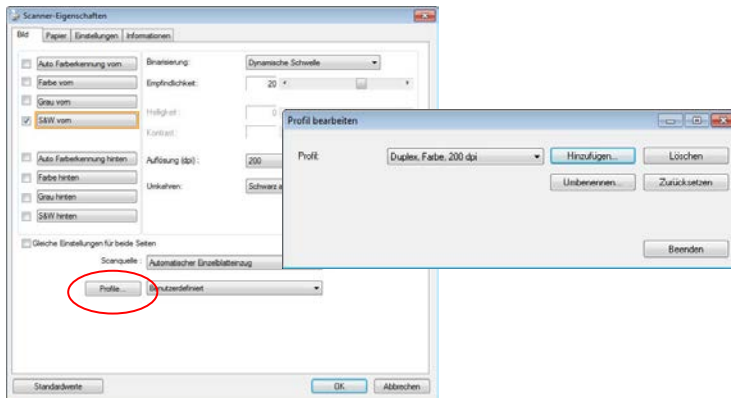
- Binarisierung (Feste Verarbeitung)
- Schwelle
- Helligkeit
- Auflösung
- Umkehren

4.3.6 Bearbeiten von Profilen

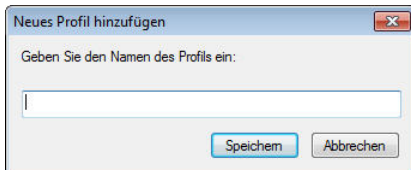
Im Dialogfeld Scanner-Eigenschaften können Sie häufig verwendete Scan-Einstellungen ändern und in Profilen speichern. Diese Profile können geändert werden, indem Sie sie umbenennen oder löschen.

So fügen Sie ein neues Profil hinzu

1. Legen Sie die Einstellungen fest. (Sie können z. B. die Auflösung, den Bildtyp, das Schneideverfahren oder die Scangröße ändern.)
2. Klicken Sie auf die Registerkarte Bild und wählen Sie die Option "Profil", um das Dialogfeld "Profil bearbeiten" aufzurufen.



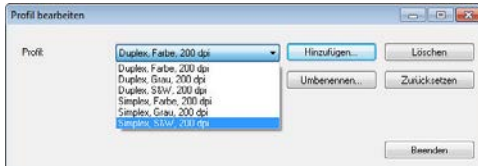
3. Klicken Sie auf " Hinzufügen" , geben Sie den Namen des Profils ein, und klicken Sie dann auf "Speichern".



4. Das neue Profil wird gespeichert und im Listenfeld "Profile" angezeigt.

So laden Sie ein Profil

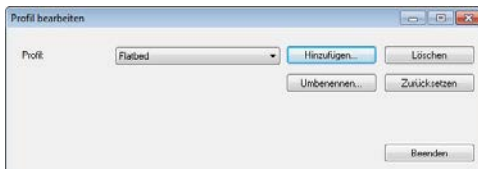
1. Wählen Sie aus dem Dialogfeld Bild aus dem Listenfeld "Profile" ein Profil aus.



2. Das entsprechende Profil wird sofort geladen und im Dialogfeld Scanner-Eigenschaften angezeigt.

So löschen Sie ein Profil

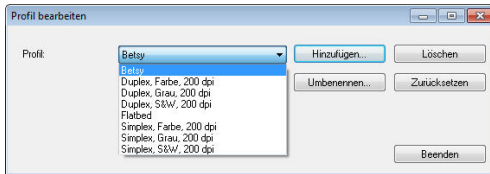
1. Klicken Sie im Dialogfeld Bild auf "Profile", um das Dialogfeld Profil bearbeiten aufzurufen.
2. Wählen Sie aus dem Listenfeld das Profil aus, das gelöscht werden soll.



3. Klicken Sie auf "Löschen". Die Meldung "Möchten Sie dieses Profil wirklich löschen?" wird angezeigt.
4. Klicken Sie auf "Ja", um den Löschvorgang fortzusetzen, oder auf "Abbrechen", um ihn abzubrechen.

So benennen Sie ein Profil um

1. Klicken Sie im Dialogfeld Bild auf "Profile", um das Dialogfeld Profil bearbeiten aufzurufen.
2. Wählen Sie aus dem Listenfeld das Profil aus, das umbenannt werden soll, und klicken Sie auf die Schaltfläche Umbenennen.



3. Geben Sie den neuen Namen für das Profil ein.



4. Wählen Sie zum Löschen die Option "Ja" und zum Abbrechen "Abbrechen".



HINWEIS::

1. Die voreingestellten Standardprofile sind Flatbed, Simplex-S&W, 200 dpi, Simplex-Grau, 200 dpi, Simplex-Farbe, 200 dpi, Duplex-S&W, 200 dpi, Duplex-Grau, 200 dpi, Duplex-Farbe, 200 dpi. Wenn Sie einen Simplex-Scanner oder einen Scanner mit Seiteneinzug haben, sind die Optionen Duplex und Flachbett nicht verfügbar.
2. Ist eine Einstellung für ein aktuelles Profil geändert worden, wird dem Namen des aktuellen Profils ein „*“-Zeichen vorangestellt, z. B. „* Duplex, Farbe, 200 dpi“. Klicken Sie je nach Wunsch auf die Schaltfläche „OK“ oder „Scannen“, woraufhin sich ein Dialog einblendet, in dem Sie das neue Profil speichern können.

4.4 Die Registerkarte "Komprimierung"

Auf der Registerkarte "Komprimierung" können Sie die Komprimierung und den Komprimierungsgrad festlegen. Zweittonbilder werden normalerweise mit dem CCITT-Standard, auch Gruppe 4 (G4) genannt, komprimiert. Farb- und Graustufenbilder werden gewöhnlich mit der JPEG-Technologie komprimiert. Verschieben Sie den Regler **JPEG-Qualität** nach rechts oder links, um den Komprimierungsgrad zu erhöhen oder verringern. Je höher der Komprimierungsgrad, um so schlechter ist die Qualität. Die Standardeinstellung ist 50%.

Beachten Sie, dass die Komprimierung von Ihrem Bildbearbeitungsprogramm abhängt. Wenn Ihr Bildbearbeitungsprogramm nicht das Komprimierungsformat unterstützt, erscheint entweder eine Warnmeldung oder es wird ein Bild mit einer sehr schlechten Qualität erzeugt.

JPEG steht für Joint Photographic Editor Group. Diese Gruppe hat einen Komprimierungsstandard für Farb- und Graustufenbilder entwickelt, der bei Scannern und Softwareanwendungen weit verbreitet ist. Auf Microsoft Windows gestützten Systemen wurden Dateien mit der Dateierweiterung .jpg in der Regel mit diesem Standard komprimiert.

Beim Scannen von Farb- und Graustufenbildern sind die folgenden Komprimierungsoptionen verfügbar:

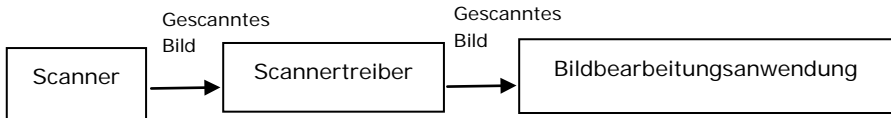
- Keine
- JPEG

Beim Scannen von S&W-Bildern sind die folgenden Komprimierungsoptionen verfügbar:

- Keine
- G4

Komprimierung:

Zum Abschließen Ihres Scans bei einer angegebenen Geschwindigkeit wird das gescannte Bild während der Übertragung standardmäßig komprimiert. Falls Sie jedoch maximale Bildqualität erzielen möchten, können Sie die Bilddaten vor der Ausgabe die komprimieren.



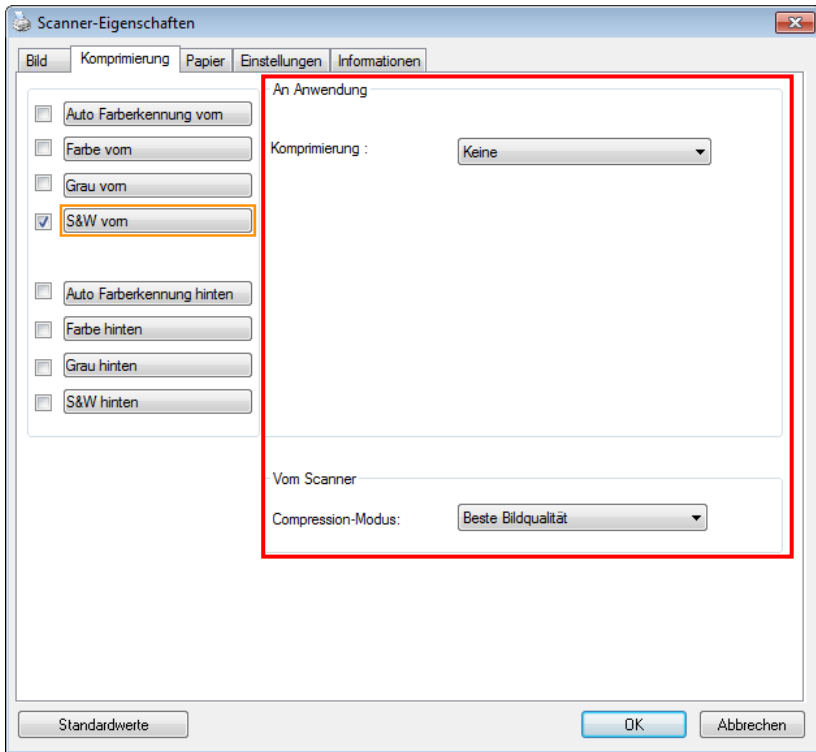
An Anwendung:

Wählen Sie aus, ob die Bilddaten komprimiert und vom TWAIN-Treiber in die Anwendung übertragen werden sollen. Beachten Sie, dass bitonale Bilder normalerweise über den CCITT-Standard namens Gruppe 4 (G4) komprimiert werden. Farbige und Grauskalen-Bilder werden häufig mit JPEG-Technologie komprimiert. Bewegen Sie den [**Image Quality**](**Bildqualität**)-Regler zum Erhöhen oder Verringern Ihrer Bildqualität nach rechts oder links. Je höher die Bildqualität, desto geringer die Komprimierung. Standard ist 50 %.

Beachten Sie, dass die Komprimierung von Ihrer Bildbearbeitungsanwendung abhängig. Falls Ihre Bildbearbeitungsanwendungen die Art des Komprimierungsformates nicht unterstützt, sieht das Bild der komprimierten Datei ungewöhnlich aus.

Vom Scanner: (**Hinweis:** Die Verfügbarkeit dieser Option hängt vom Scannertyp ab.)

Wählen Sie aus, ob das gescannte Bild komprimiert und vom Scanner an den TWAIN-Treiber übertragen werden soll.
Optionen: Unkomprimiert, *Beste Bildqualität (geringe Komprimierung), Bessere Bildqualität (normale Komprimierung), Normale Bildqualität (hohe Komprimierung). (*: Werksstandard)

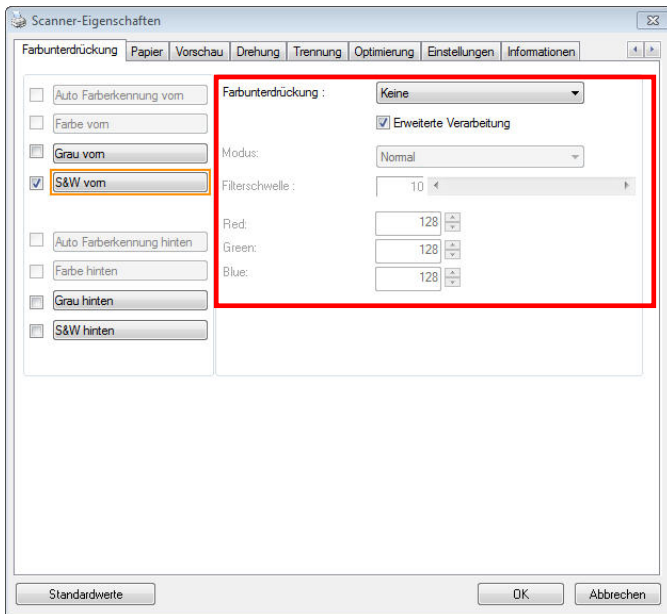


Das Dialogfeld "Komprimierung"

4.5 Die Registerkarte "Farbunterdrückung"

4.5.1 Einstellen der Farbunterdrückung

Mit der Registerkarte [Blindfarbe] können Sie Grün, Rot, Blau oder eine Farbe Ihrer Wahl auswählen; damit werden Bildelemente in der gewählten Farbe aus einem eingescannten Bild entfernt. Mit dieser Option wird der Text bei Verwendung von OCR- (Optical Character Recognition-) Software deutlicher dargestellt. Diese Funktion wird nur bei grauen oder schwarzweißen Abbildungen wirksam.



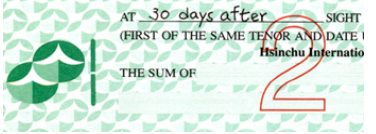
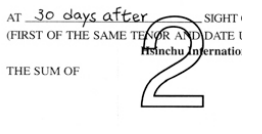
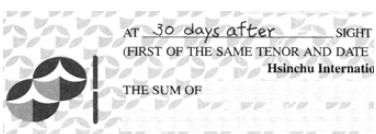
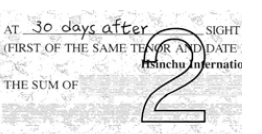
Das Dialogfeld "Farbunterdrückung"

Optionen: Keine, Automatisch, Rot entfernen, Grün entfernen, Blau entfernen, Benutzerdefiniert

- **Keine:** Hiermit wird keine Farbe entfernt.
- **Automatisch:** Hiermit wird das Bild automatisch ohne die Elemente in der Primärfarbe ausgegeben.
- **Rot/Grün/Blau entfernen:** Hiermit wird das Bild ohne die Elemente in der angegebenen Farbe ausgegeben.
- **Benutzerdefiniert:** Hier können Sie die zu entfernende Farbe durch Eingabe ihres RGB- (Rot-Grün-Blau-)Werts angeben.


Erweiterte Optionen:

- **Qualität:** Werte: 0~20. Standard: 10
Bei Auswahl von [Qualität] können Sie mit dem Schieberegler [Grenzwert für Filterung] das Ausmaß der Entfernung einer Farbe festlegen. Mit einem niedrigen Wert wird mehr von der ausgewählten Farbe entfernt und mit einem höheren Wert bleibt mehr erhalten.
- **Normal:** Hiermit wird die Farbe mittels einer optimierten Einstellung bestimmt.

 <p>Original</p>	 <p>Automatisch/Grün entfernen (Normal)</p>
 <p>Rot entfernen (Normal)</p>	 <p>Grün entfernen (Qualität: Grenzwert: 18)</p>

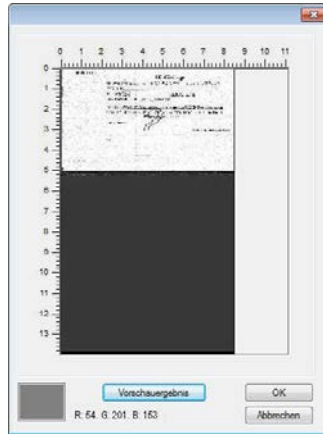
Ergebnis der Farbentfernung in der Vorschau einsehen:

Dies geschieht wie folgt:

1. Klicken Sie oben links auf das Symbol [Scannereigenschaften] () und wählen zur Anzeige verfügbarer Registernamen [Register].
2. Wählen Sie zur Anzeige des Vorschauregisters [Vorschau].
3. Klicken Sie zur Anzeige des Vorschaufensters [Vorschau].
4. Laden Sie Ihr Dokument in den Scanner und klicken Sie zum Anzeigen einer Vorschau des Bilds auf die Schaltfläche [Vorschau].
5. Klicken Sie im Register [Bild] auf den Abbildungsmodus [Grau] oder [Schwarzweiß] und wählen Sie im Register [Blindfarbe] [Benutzerdefiniert]. Danach wird die Schaltfläche A [Vorschaufenster] angezeigt.
6. Klicken Sie auf die Schaltfläche [Vorschaufenster]; danach erscheint das Fenster [Vorschaufenster] mit der Abbildung im Vorschaumodus.
7. Bewegen Sie Ihren Cursor über das Bild im Vorschaumodus. Nun wird der Mauszeiger zu einem Pipettensymbol.
8. Klicken Sie auf die Farbe, die Sie entfernen möchten.
9. Drücken Sie die Maustaste und halten Sie sie gedrückt; dadurch wird das Ergebnis nach dem Entfernen der gewählten Farbe angezeigt. Wenn das Ergebnis Ihren Wünschen entspricht, klicken Sie zum Schließen des Vorschaufensters auf [OK].



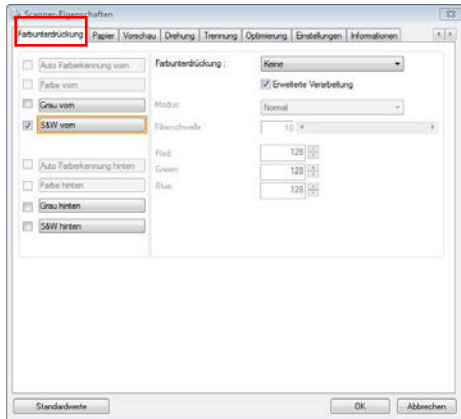
Vorschauenster



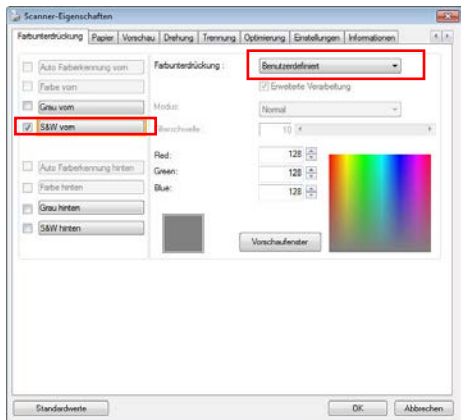
Nach Entfernung der gewählten Farbe

So wählen Sie eine Farbe aus der Farbpalette:

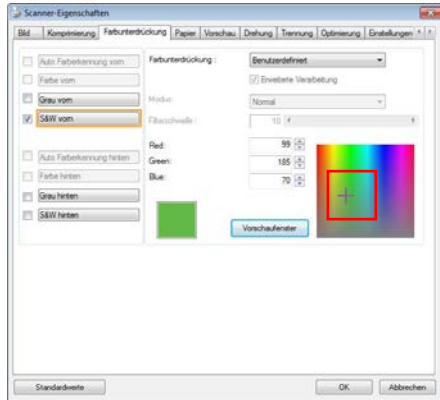
1. Klicken Sie im Dialogfenster Scanner Properties (Scanner-Eigenschaften) auf das Color Dropout (Farbunterdrückung)-Register.



2. Wählen Sie aus dem Bildauswahlkästchen Gray (Grau) oder B&W (S/W) und klicken im Color Dropout (Farbunterdrückung)-Auswahlmenü auf „Custom (Anpassen)“. Die Farbpalette erscheint.



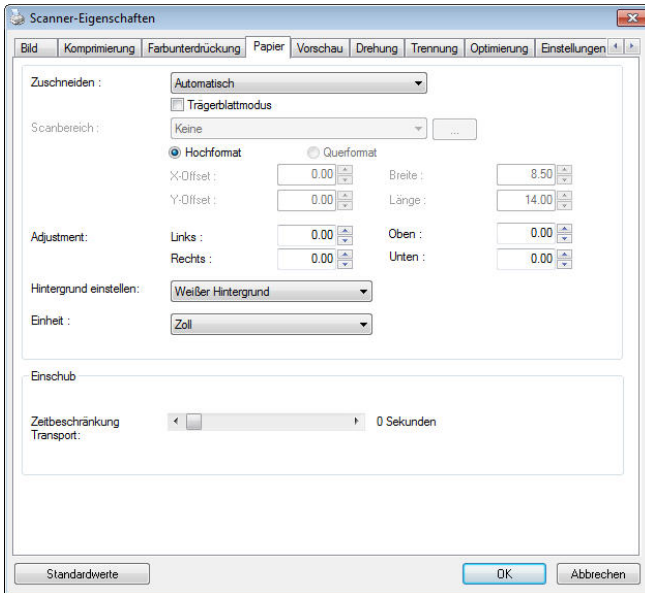
3. Bewegen Sie Ihren Cursor über die Palette. Der Cursor wird zu einem Kreuz.



4. Klicken Sie zur Auswahl einer Farbe. Die RGB-Werte werden simultan geändert.

4.6 Die Registerkarte "Papier"

Auf der Registerkarte "Papier" können Sie Werte für die Bildausgabe festlegen (Zuschneiden, Scanbereich, OverScan, Mehrseiteneinzug-Erkennung).



Das Dialogfeld "Papier"

4.6.1 "Zuschneiden"

Mit der Funktion "Zuschneiden" können Sie einen Teilbereich des zu scannenden Dokuments einlesen.

Optionen: Automatisch, Automatisch (36"), Transportgesichert, Erkennung des Seitenendes, Automatischer Mehrfachscan, Relativ zu Dokument.

OPTION	BESCHREIBUNG
Automatisch	Automatisch passt das Zuschnittfenster entsprechend unterschiedlichen Dokumentengrößen an und begradigt automatisch verzerrte Dokumente. Nutzen Sie diese Option bei Dokumentenstapeln mit unterschiedlichen Größen.
Automatisch (36")	Automatisch passt das Zuschnittfenster entsprechend der Dokumentenlänge von bis zu 91,44 cm an und begradigt automatisch verzerrte Dokumente. (Die maximal unterstützte Länge variiert je nach Scannermodell.) Hinweis: Die Verfügbarkeit dieser Option hängt vom Scannertyp ab.
Transport- gesichert	Mit dieser Funktion können Sie den Bereich festlegen, der gescannt werden soll. Verwenden Sie diese Option, wenn Sie eine größere Anzahl von Dokumenten gleicher Größe scannen möchten. Bei dieser Option können Sie mit den Pfeiltasten den X- und Y-Offsetwert, die Breite und die Länge des Scanbereichs festlegen. Die Veränderung der Werte wird im Anzeigefenster abgebildet.

**Erkennung
des
Seitenendes
(EOP)**

Mit dieser Funktion können Sie den Bereich festlegen, der gescannt werden soll. Verwenden Sie diese Funktion, wenn Sie eine größere Anzahl von Dokumenten mit derselben Breite aber einer unterschiedlichen Länge scannen möchten. Bei dieser Option können Sie mit den Pfeiltasten den X- und Y-Offsetwert, die Breite und die Länge des Scanbereichs festlegen. Die Veränderung der Werte wird im Anzeigefenster abgebildet.


**Automatischer
Mehrfachscan**

Mit dieser Option können Sie Dokumente verschiedener Formate wie Fotos, Ausweise oder Visitenkarten auf das Flachbett (wenn vorhanden) legen und dann in einem Scandurchlauf mehrere Scans dieser unterschiedlichen Bilder gleichzeitig erstellen. Hinweis: Damit alle Bilder richtig gescannt werden können, muss zwischen den Bildern ein Abstand von mindestens 12 mm (0,5") freigelassen werden.

**Relativ zu
Dokument**

Mit dieser Option können Sie verschiedene Bereiche der Dokumente ausschneiden und diese Bilder in Schwarzweiß, Grau oder Farbe zu scannen. Es gibt z. B. Anwendungen, bei denen ein Teil eines Dokuments in Farbe und der Rest in Schwarzweiß gespeichert wird, um Speicherplatz zu sparen. Diese Funktion ist nützlich für Dokumente, bei denen ein Foto oder eine Signatur immer im gleichen Bereich eines Dokuments erscheint wie bei Lebensläufen u. ä.

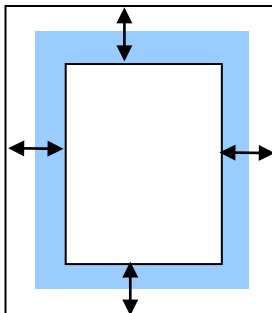
Wenn Sie die Option **Transportgesichert** verwenden, sind die folgenden Einstellungen verfügbar.

- **X-Offset** — Der Abstand vom linken Ende des Scanners zum linken Ende des Scanbereichs.
- **Y-Offset** — Der Abstand vom oberen Ende des Dokuments zum oberen Ende des Scanbereichs.
- **Breite** — Die Breite des Scanbereichs.
- **Länge** — Die Länge des Scanbereichs.
- **Mitte:** Der X-Offsetwert wird automatisch auf der Grundlage der gewählten Dokumentengröße berechnet.
-  — Verschieben Sie den Scanbereich mit den Pfeiltasten. Die Größe des Bereichs bleibt dabei unverändert. Die Änderungen werden im Anzeigefenster angezeigt.

Die Option Anpassung ist verfügbar, wenn **Automatisch** ausgewählt ist.

Anpassung —fügt einen positiven/negativen Randwert vor/nach oder links/rechts des Bildes.

Anpassung wird verwendet, wenn die automatische Dokumentenzuführung verwendet wird. Anpassung verringert die Möglichkeit von geknickten Ecken in schiefen Bildern. Um Werte für Anpassung einzustellen, verwenden Sie die Auf/Ab Tasten zur Auswahl wo Sie die Werte für Anpassung anwenden möchten: Oben/Unten oder Links/Rechts, und wählen Sie anschließend die Zoll/mm/Pixel, die angewendet werden sollen. Wählen Sie einen Wert zwischen 1,00 ~ -1,00.



↔ (Reichweite): -1" ~ +1 "

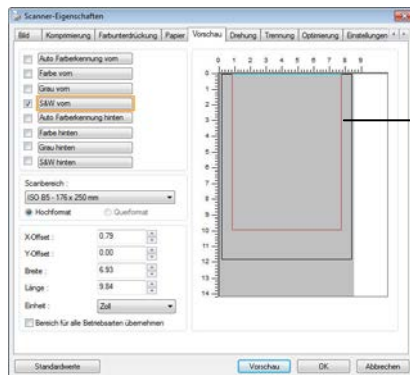
■ : original dokument

Relativ zu Dokument: (für mehrere Dokumente derselben Größe)

Mit dieser Option können Sie verschiedene Bereiche der Dokumente ausschneiden und diese Bilder in Schwarzweiß, Grau oder Farbe zu scannen. Es gibt z. B. Anwendungen, bei denen ein Teil eines Dokuments in Farbe und der Rest in Schwarzweiß gespeichert wird, um Speicherplatz zu sparen. Diese Funktion ist nützlich für Dokumente, bei denen ein Foto oder eine Signatur immer im gleichen Bereich eines Dokuments erscheint wie bei Lebensläufen u. ä.

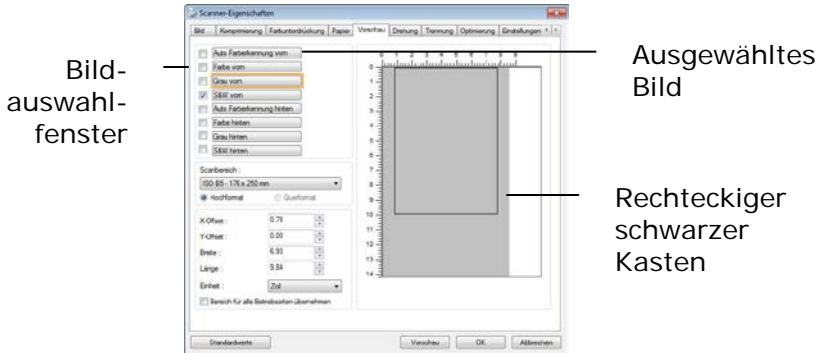
Auf folgende Art können Sie ein Dokument in Schwarzweiß mit einem Farbbereich (Bild) scannen.

1. Wählen Sie auf der Registerkarte Paper (Papier) die Schneideoption "Relativ zu Dokument" oder "Fest für Transport".
2. Wählen Sie bei Scanbereich die Scangröße aus. Die ausgewählte Scangröße mit einem roten rechteckigen Kasten dargestellt. Diese entspricht auch der Scangröße des gesamten Dokuments. (Beispiel: ISO A5; wenn Sie keinen Scanbereich festlegen und im Feld None (Kein) angezeigt wird, wird als Standardbereich automatisch die Maximalgröße des Scanners verwendet.)

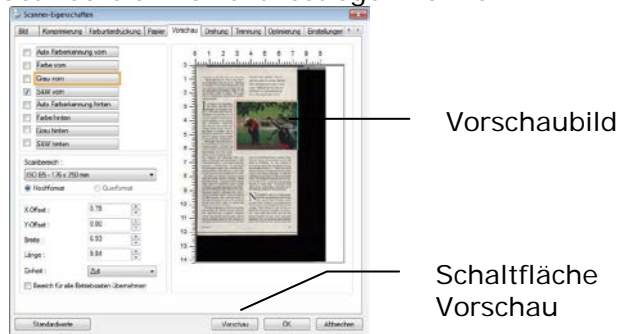


Rechteckiger
roter Kasten

3. Klicken Sie auf die Registerkarte Preview (Vorschau), um das Vorschaufenster aufzurufen. Auf dem Bildschirm erscheint ein rechteckiger schwarzer Kasten, der die maximale Scangröße anzeigt, die Sie gerade festgelegt haben.

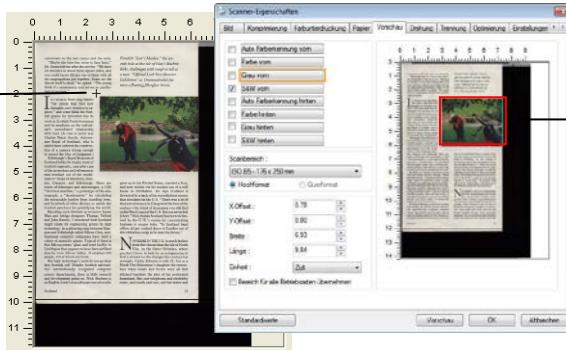


4. Klicken Sie auf die Schaltfläche Preview (Vorschau), um das gesamte Bild mit geringer Auflösung anzuzeigen, damit Sie den relativen Scanbereich korrekt festlegen können.



5. Wählen Sie im Bildauswahlfenster einen Bildtyp aus. Das ausgewählte Bild wird durch eine Farbmarkierung hervorgehoben. (Beispiel: Front Color (Schriftfarbe))
6. Schieben Sie den Cursor auf das Vorschaufenster, und klicken Sie auf die linke Maustaste. Im Fenster erscheint ein Kreuz (siehe Abbildung). Verschieben Sie die Maus diagonal, sodass ein Feld in der gewünschten Größe entsteht. Der ausgewählte Bereich erscheint als roter Kasten (siehe Abbildung).

Kreuz



Relativer Bereich

7. Wählen Sie im Bildauswahlfenster die Option B&W image (Schwarzweißbild), um das ganze Dokument zu scannen.
8. Klicken Sie auf die Schaltfläche Scan (Scannen), um das Dokument mit zwei Bildtypen und Scangrößen zu scannen. (Das Ergebnis sehen Sie unten.)

connected to the net comes and the words. "Maybe the time has come to face facts," Dr. Green said with a smile. "We have six chapters in about three separate files, and you could locate all any one of them with all its companions put together. Some say the search isn't too bad," he laughed. "The wrong kind it's unnecessary and serves no psychological purpose."

In contrast, Scott says that "he admits that find new thoughts, new wisdom to explore," and some think the Scottish nation for innovation. He has roots in Scottish Presbyterianism and its emphasis on the individual's "immediate relationship with God. A man in point was Charles Braid North, Ambassador Royal of Scotland, who is said to have ordered the construction of a camera strong enough to exceed the size of England's Edinburgh's Royal Museum of Scotland building for trophy of royal Scottish ingenuity, one after one of the inventions and refinements that tumbled out of the model."

Scott, Glasgow, and Edinburgh. There are some of telescopes and microscopes, a 1780 "astronomical machine," a prototype of the astrophotograph, a "dendrometer" for calculating the extractable timber from standing trees, and hundreds of other devices to satisfy the Scottish penchant for quantifying the world. Recalling such thinkers as inventor James Watt and bridge designers Thomas Telford and John Rowan, I wondered how Scotland might enter its engineering genius to high technology. In a gathering with James Glasgow and Edinburgh's other fellow Glas, multinational computer companies have built a culture of assembly lines. Typical of them is the Edinburgh-based Glas-Industries facility. Linkages that appear to have been affixed directly from Silicon Valley. It employs 500 people, 450 of whom are Scots. But high technology's roots do not go deep into Scottish soil. Despite Scottish universities' internationally renowned computer science departments, there is little research and development going on. Nick Slatkoff is an English-born London software executive who

finds "Scott's Machine," the search hole at the site of Lady's Machine links, challenges with rough as well as a new "Official Loch Ness Monster Exhibition" as Dr. Green's feature a floating Shogakukan's feature.



grew up in the United States, married a Scot, and now works with his modern set of a mill stone in Scotland. He says Scotland is dominated by a lack of the world-class money that attracts to the U.S. "There was a lot of that sort of money in Glasgow at the time of the century—the kind of investment you still find on the West Coast of the U.S. They concentrated there. It's a kind of investment that has been reduced by the U.S., mainly for concentrating business in major hubs. The Scottish land offers all get rolled down to London out of this industrial space to be the driver."

NOWHERE TO TURN TO. It is much further from the device than the site of the North. It is the Great Britain, where you can't look for an occupation to find a witness to the changes this century has brought. Cathy Johnson is only 25, but as a North West Edinburgh's daughter she remembers when buses and ferries were all that clinked together the bits of her partitioned homeland. She was telephones and electricity, cars, roads and cars, and hot water and



Gesamtes Dokument in Schwarzweiß Relativer Scanbereich in Farbe

4.6.2 Weitere Einstelloptionen in der Registerkarte "Papier"

Carrier Sheet Mode (Trägerblattmodus):

Prüfen Sie diese Option zum automatischen Zuschneiden des Scanfensters entsprechend Ihrer Dokumentengröße, wenn Sie nicht standardmäßige Dokumente (hochempfindliches Dokument, Dokument mit unregelmäßiger Größe) mit einem Trägerblatt (optional) scannen.

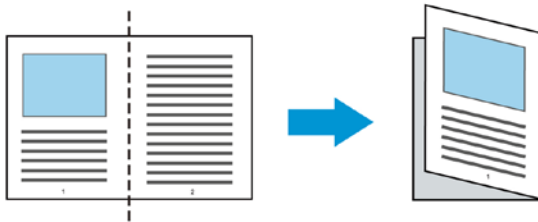
Dokumente mit einem Trägerblatt einlegen

Ein Trägerblatt ist ein Kunststoffblatt, das speziell zum Einlegen nicht standardmäßiger Dokumente im Scanner genutzt wird. Dies ermöglicht Ihnen das Scannen von Dokumenten, die auf reguläre Weise nicht gescannt werden können. Zudem können Dokumente, die größer als A4 sind, z. B. A3 und B4, gescannt werden, indem Sie zur Hälfte gefaltet, in das Trägerblatt eingelegt und im Duplexmodus gescannt werden. Darüber hinaus können Sie sehr empfindliche Dokumente, wie Fotos, oder Dokumente mit ungewöhnlicher Größe scannen, die sich nur schwer einlegen lassen, wie z. B. Zeitungsausschnitte.

So scannen Sie Dokumente mit einem Trägerblatt

Bei Dokumenten, die größer als A4/Letter-Format sind, wie A3

- a. Falten Sie das zu scannende Blatt zur Hälfte.
- b. Falten Sie das Blatt straff und glätten die Falte. Andernfalls kann das Blatt während des Scans verdreht werden.

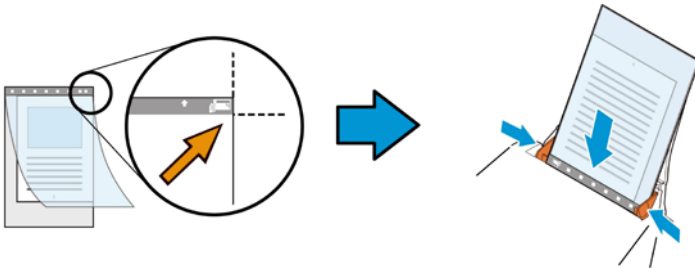


1. Öffnen Sie das Trägerblatt und legen das Dokument ein.

Bringen Sie die Oberseite des Dokuments mit der Oberseite des Trägerblattes (bedruckter Bereich) in Übereinstimmung.

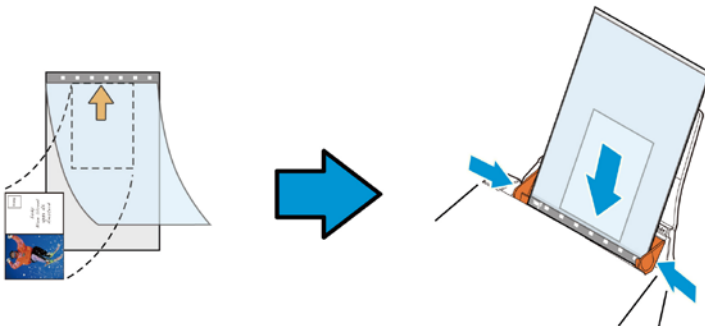
Bei Dokumenten, die größer als A4/Letter-Format sind, wie A3

Bringen Sie die Oberseite des Dokuments mit der Oberseite des Trägerblattes (bedruckter Bereich) und die Falte mit der rechten Kante des Trägerblattes in Übereinstimmung, sodass das Dokument im oberen Eck in das Trägerblatt passt.



Bei nicht standardmäßigen Dokumenten

Zentrieren Sie Ihr Dokument im Trägerblatt.



2. Legen Sie das Trägerblatt mit dem grauen Bereich (bedruckter Bereich) nach unten ein.

3. Passen Sie die Papierführungen auf die Breite des Trägerblattes an.

Passen Sie die Papierführungen so an, dass kein Freiraum zwischen den Führungen und dem Trägerblatt verbleibt. Ein Freiraum zwischen Führungen und Trägerblatt kann dazu führen, dass das Trägerblatt während des Scans nicht richtig ausgerichtet ist; außerdem kann das Bild verdreht werden.

4. Starten Sie den Scan.



HINWEIS:

- [Carrier Sheet (Trägerblatt)] ist bei Modellen verfügbar, die das Trägerblatt unterstützen. Some functions are disabled when [Carrier Sheet] is checked.
- Diese Option funktioniert bei einigen Applikationen möglicherweise nicht richtig.

Scanbereich

Wählen Sie aus der Drop-down-Liste das gewünschte Papierformat aus. Sie können selbst die Papiergröße festlegen, indem Sie auf das Feld **Scanbereich** und dann auf **Hinzufügen** klicken.

Auswahlmöglichkeiten:

None
US Letter- 8.5"x 11"
US Legal – 8.5" x 14"
ISO A4 – 21 x 29.7 cm
ISO A5 – 14.8 x 21 cm
ISO A6 – 10.5 x 14.8cm
ISO A7 – 7.4 x 10/5 cm
ISO B5 – 17.6 x 25 cm
ISO B6 – 12.5 x 17.6 cm
ISO B7 – 8.8 x 12.5 cm
JIS B5 – 18.2 x 25.7 cm
JIS B6 – 12.8 x 18.2 cm
JIS B7 – 9.1 x 12.8 cm
Scanner Maximum
Long Page (<118")

Lange Seite (<118"):

Wenn Sie ein Dokument scannen möchten, das länger ist als der Scanner, wählen Sie die Option Lange Seite. Beachten Sie, dass bei Lange Seite die Mehrseitenerkennung nicht verfügbar ist. (*Die verfügbaren Optionen hängen vom Scannertyp ab.)

Wenn **Long Page (<118")** ausgewählt ist, müssen Sie die Größe Ihres Dokuments in den Feldern **Length (Länge)** und **Width (Breite)** eingeben.



HINWEIS:

1. Ziehen Sie die Verlängerung im ADE-Papierfach heraus.
2. Sorgen Sie für genügend Platz rund um das Ausgabefach, damit das ausgeworfene Papier nicht aus dem Ausgabefach fällt.
3. Stellen Sie beim Scannen langer Dokumente im Farbmodus die Auflösung zur Sicherstellung der Leistung auf 300 dpi oder weniger ein; stellen Sie beim Scannen langer Dokumente im Schwarzweiß-Modus die Auflösung auf 600 dpi oder weniger ein.
4. Je nach Systemumgebung, Applikation und der von Ihnen angegebenen Papiergröße ist möglicherweise nicht genügend Speicher zum Scannen langer Seiten verfügbar.

Overscan

Mit der Funktion Overscan können Sie oben, unten, rechts und links (diese Optionen sind je nach Scannertyp verfügbar) einen festgelegten Rand um das Bild legen. Auf diese Weise kann das Abschneiden von Ecken beim Anpassen der Bilder vermieden werden, das beim Anpassen von Dokumenten auftreten kann, die mit dem automatischen Seiteneizug gescannt werden. Wählen Sie einen Wert zwischen 0 und +5 mm. Das Ergebnis

Vorzufuhr:

Auswahl: Aktivieren, deaktivieren. Bei Auswahl von Aktivieren kann die Wartezeit eingestellt werden, die der Scanner nach dem Einlegen der Dokumente in den Scanner wartet, bis er mit der Vorzufuhr des Papiers beginnt. Die Standardeinstellung lautet Deaktivieren. Hinweis: Der Verfügbarkeit dieser Option variiert je nach Scanner Modell.

Zeitbeschränkung Transport

Die Wartezeit, die der Scanner nach Abschluss des ersten Scan-Jobs wartet, ehe er einen automatischen Scan startet, kann eingestellt werden. Diese Funktion ist besonders hilfreich, wenn Sie mehrere einzelne Dokumente mit den gleichen Scan-Einstellungen einlesen möchten. Die Standardeinstellung lautet 0. Der Wertebereich liegt zwischen 0 und 30 Sekunden.



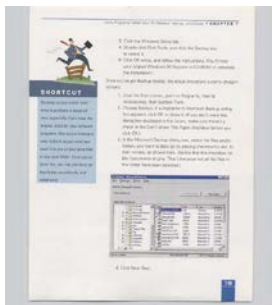
HINWEIS:

- Wenn innerhalb der angegebenen Zeitbeschränkung ein Dokument in den Scanner eingelegt wird, beginnt der Scan-Vorgang automatisch.
- Falls Ihr Scanner über eine Flachbett-Option verfügt, und das Papier nach Ablauf der Zeitbeschränkung auf das Flachbett aufgelegt wird, müssen Sie in der TWAIN-Bedienoberfläche auf die Schaltfläche „Scannen“ drücken, um den Scan-Vorgang zu starten.

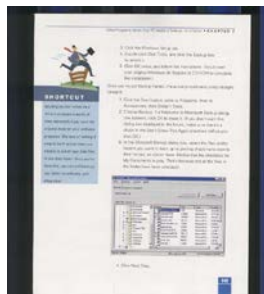
Hintergrund Mit dieser Option legen Sie den Hintergrund Ihres Scans fest. **Auswahlmöglichkeiten: Weißer Hintergrund, Schwarzer Hintergrund.**

Hinweis: Bei Scannern mit automatischem Dokumenteinzug kann diese Option derzeit nur im „Auto-Zuschnitt“-Modus ausgewählt werden. Bei Flachbettscannern steht diese Option sowohl bei „Auto-Zuschnitt“ als auch bei „Transport-fixiert“ zur Verfügung.

Weitere Hinweise zur Auswahl von „Auto-Zuschnitt“ und „Transport-fixiert“ finden Sie in Abschnitt 4.5.1: *Zuschnitt*.



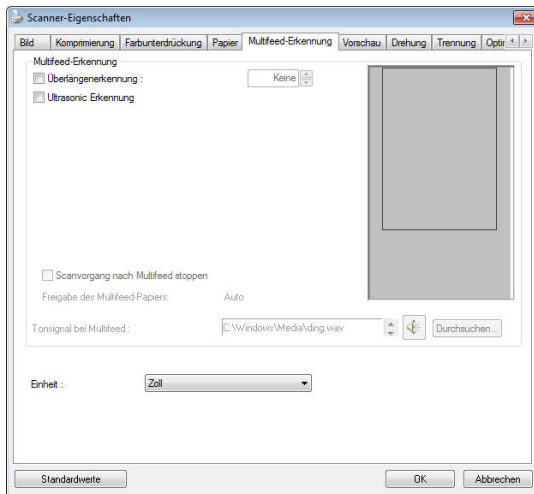
Weißer Hintergrund



Schwarzer Hintergrund

4.7 Mehrseiteneinzug-Erkennung

Bei der Mehrseiteneinzug-Erkennung erkennt das Gerät, wenn beim Einzelblatteinzug mehrere Seiten überlappend in den Scanner eingezogen werden. Der Mehrseiteneinzug tritt gehäuft bei geklammerten Dokumenten, Kleberesten auf Seiten oder durch elektrostatische Ladung im Papier auf. Hinweis: Die Verfügbarkeit dieser Option hängt vom Scannertyp ab.



Überlängenerkennung

Bei der Überlängenerkennung können Sie die Länge der Dokumente vorgeben. Dieser Wert gibt die Länge an, die über den Scanbereich hinaus geht. Im Anzeigefenster wird die Größe des Dokuments bei Veränderung des Werts angezeigt. Der Wert 0 steht für keine Überlängenerkennung. Die Funktion Überlängenerkennung ist dann zu empfehlen, wenn Sie Dokumente derselben Größe mit dem automatischen Seiteneinzug scannen.

Ultrasonic Erkennung

Ultrasonic Erkennung ermöglicht es Ihnen, durch Erkennung der Papierdicke zwischen den Dokumenten, überlappende.

Scanstopp nach Mehrfacheinzug

- Bei Wahl dieser Option hält der Scanner den Papiereinzug an und gibt eine Mehrfacheinzugswarnung aus. Zudem wird das mehrfach eingezogene Papier vom Scanner automatisch ausgeworfen.

Hinweis: Die Verfügbarkeit der Funktion „**Mehrfach eingezogenes Papier autom. auswerfen**“ variiert je nach Scannertyp. Sollte Ihr Scanner diese Funktion nicht unterstützen, müssen Sie das mehrfach eingezogene Papier manuell entfernen.

- Ist diese Option nicht angewählt, scannt der Scanner ohne Unterbrechung das gesamte Dokument, obwohl ein Mehrfacheinzug erkannt wurde. Nach dem Scan des gesamten Dokuments blendet sich ein Mehrfacheinzugsdialog ein, der die Seitenzahl anzeigt, die als mehrfach eingezogen erkannt wurde und erneut gescannt werden muss.

Hinzufügen eines Tonsignals:

1. Klicken Sie auf die Taste Durchsuchen, die sich rechts neben dem Lautsprechersymbol befindet. Das Dialogfeld Öffnen erscheint.
2. Wählen Sie eine Wave-Datei aus.
3. Klicken Sie auf die Taste Öffnen. Die Wave-Datei wird hinzugefügt.

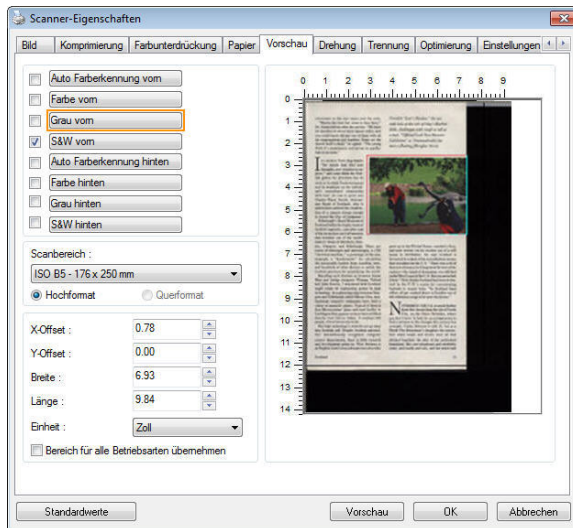
Einheiten

Hier wird das primäre System für die Einheiten eingestellt. **Zoll**, **Millimeter** und **Pixel**.

4.8 Die Schaltfläche "Vorschau"

Wenn Sie auf die Schaltfläche Vorschau klicken, können Sie sich vor dem endgültigen Scan eine Vorschau (einen Scan mit geringer Auflösung) davon ansehen. Anhand dieses Vorschaubilds können Sie den Scanbereich genau festlegen. Diesen können Sie entweder aus dem Listenfeld "Scan Area" (Scanbereich) auswählen, oder Sie legen ihn fest, indem Sie den Cursor auf das Anzeigefenster setzen und ihn diagonal darüber ziehen. Dabei erscheint ein rotes Rechteckfeld, das den gewählten Bereich markiert.

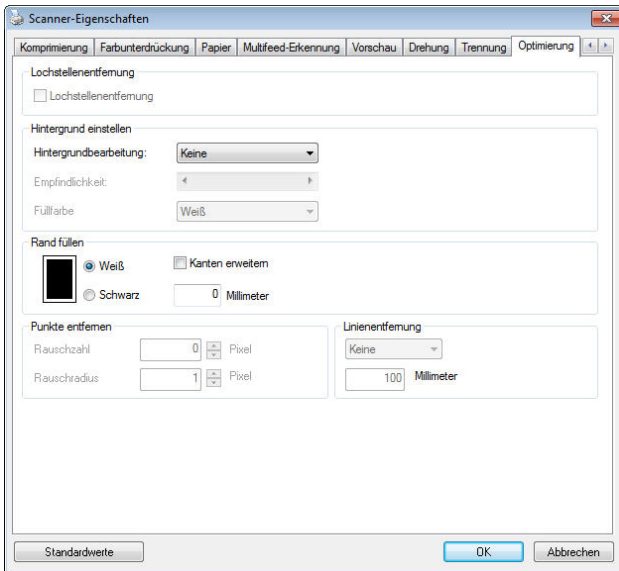
Hinweis: Wenn Sie auf der Registerkarte "Papier" die Option "Automatisch zuschneiden" wählen, ist es nicht möglich, im Vorschaufenster den Scanbereich festzulegen.



Die Schaltfläche "Vorschau"

4.9 Das Register Optimierung

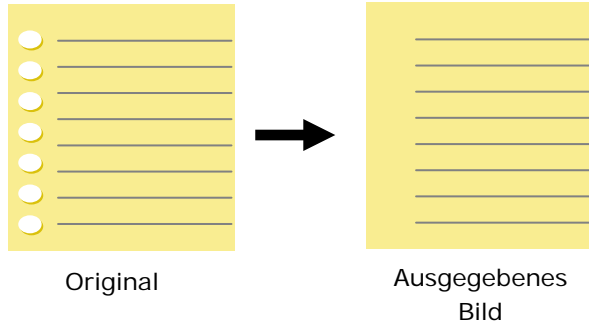
Das Register Enhancement (Optimierung) ermöglicht Ihnen die Festlegung folgender zusätzlicher Bildverarbeitungseinstellungen.



Das Dialogfeld "Optionen"

Lochung entfernen

Beim Scannen eines gelochten Dokuments können Sie die Lochung vom ausgegebenen gescannten Bild entfernen. Beachten Sie, dass die Verfügbarkeit dieser Funktion je nach Scannermodell variiert.



Die Lochung kann nicht entfernt werden, wenn:

- Die Auflösung auf weniger als 150 DPI eingestellt ist
- Sich die Lochung in der Nähe des Dokumentenrandes befindet
- Die Lochung nicht am Dokumentenrand ausgerichtet ist
- Lochung entfernen ist nur verfügbar, wenn „Auto Crop (Auto-Zuschnitt)“ aktiviert ist. Falls „Fixed to Transport (Auf Transport festgelegt)“, „EOP (End of Page) Detection (Erkennung des Seitenendes)“, „Automatic Multiple (Automatisch Mehrere)“ oder „Relative to Documents (Relativ zu Dokumenten)“ bei der Zuschneiden-Option im Papier-Register ausgewählt ist, ist die Lochung entfernen-Option deaktiviert.

Schatten entfernen

Wird im Register „Bild“ die Option „**Flachbett**“ unter „**Scanquelle**“ ausgewählt, aktiviert sich die Option „**Schatten entfernen**“. Beim Scannen eines Buches wird der Schatten des Buchrückens durch Anklicken dieser Option entfernt.



Vorher



Nachher

Background Processing (Hintergrundbearbeitung): Die Option [**Background Processing (Hintergrundbearbeitung)**] ermöglicht Ihnen die Weichzeichnung der Hintergrundfarbe oder deren Entfernung zur Erzeugung eines klareren Bildes. Die Option ist besonders bei Dokumenten mit Farbformularen, wie bspw. Rechnungen, praktisch.

Optionen: Ohne, Weich, Entfernung

- **Ohne** – es wird keine Hintergrundbearbeitung durchgeführt (Standard)
- **Weich** – erzeugt Bilder mit einer einheitlicheren Hintergrundfarbe. Diese Option verbessert die Bildqualität.
- **Entfernung** – identifiziert die Hintergrundfarbe und entfernt sie.

Empfindlichkeit: Optionen: 0, 1, 2, 3, 4. Standard: 0

- Je höher der Wert, desto mehr Hintergrundfarbe bleibt erhalten.

Modus: Auto, Moiré

Falls [**Weich**] bei der Option [**Hintergrundbearbeitung**] ausgewählt ist, beinhalten die Auswahlen bei der Option [**Modus**] Auto und Moiré.

- **Auto** – nutzt den werkseitig programmierten Modus zum Fortsetzen der Hintergrundweichzeichnung.
- **Moiré** – Entfernt Moiré-Muster, die beim Scannen gedruckter Materialien im Bildhintergrund erscheinen.

Falls [**Entfernung**] bei der Option [**Hintergrundbearbeitung**] ausgewählt ist, wird die Option [**Modus**] durch [**Füllfarbe**] ersetzt. Optionen: Weiß, Auto.

- **Weiß** – identifiziert die Hintergrundfarbe und ersetzt sie durch Weiß.
- **Auto** – identifiziert die Hintergrundfarbe und ersetzt sie durch die Farbe des größten Hintergrundbereiches.



Hintergrundbearbeitung: Ohne



Hintergrundbearbeitung: Weich
Hintergrundbearbeitung:

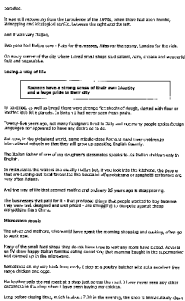
Weiß

Entfernung/Füllfarbe:

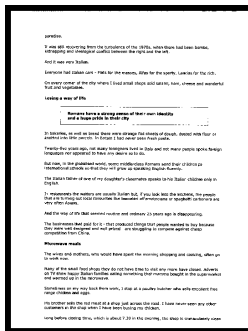
HINWEIS:
Die Hintergrundfarbe im kleinen Bereich wird nicht bearbeitet oder entfernt.

**Rand
füllen**

Markieren Sie die Option Weiß oder Schwarz, wenn Sie um das gescannte Bild herum einen weißen oder schwarzen Rand hinzufügen möchten. Geben Sie einen Wert von 0 bis 5 mm ein. Die Standardeinstellung ist 0.



Original

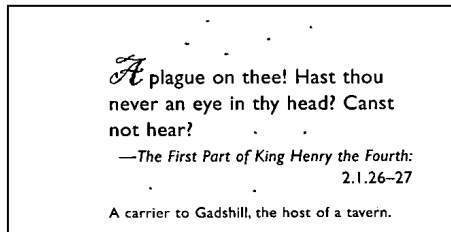


**Rand füllen: 5 mm
(Schwarz)**

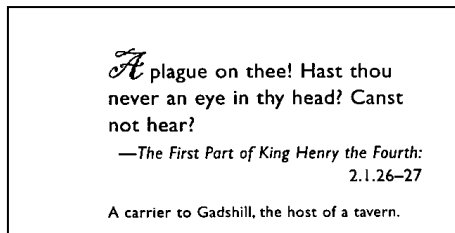
Entstörung (Despeckle)

Hin und wieder können kleine Punkte oder Flecken im Hintergrund eines gescannten Bilds erscheinen. Durch das Entstören entsteht ein saubereres Bild für die OCR-Verarbeitung (Optical Character Recognition) und die Datei wird kleiner.

Definieren Sie die Bildstörungen, die entfernt werden sollen, anhand ihrer Störungszahl (Größe) und ihres Störungsradius (Bereich). Die Maßeinheit ist Pixel. Je höher die Zahl, um so mehr Störungen werden entfernt.



Vor dem Entstören
(Störungszahl:0, Störungsradius:1)



Nach dem Entstören
(Störungszahl:22, Störungsradius:10)



HINWEIS::

- Diese Funktion ist derzeit nur für Schwarzweißdokumente verfügbar.
- Um mit der angegebenen Geschwindigkeit zu scannen, wird empfohlen, den Störungsradius auf 10 Pixel einzustellen.

Linien entfernen: Bei Wahl des Bildmodus **Schwarzweiß** aktiviert sich die Option „**Linien entfernen**“. Linien entfernen entfernt Linien auf dem Bild und baut Buchstaben/Zeichen zur Verbesserung der OCR-Genauigkeit (optische Zeichenerkennung) neu auf.

Optionen: Keine, Formblatt, Horizontal, Vertikal

Keine – der Standardmodus, der keine Linien entfernt.

Tabellenform – bei der Wahl von „**Tabellenform**“ wird die Tabellenform aus dem Dokument entfernt.

Horizontal – wählen Sie „**Horizontal**“ und geben Sie die Länge der horizontalen Linie ein, sodass nur horizontale Linien gelöscht werden, die Ihre Längenvorgabe überschreiten. Längenbereich: 10 mm ~ unbegrenzt

Vertikal – wählen Sie „**Vertikal**“ und geben Sie die Länge der vertikalen Linie ein, sodass nur vertikale Linien gelöscht werden, die Ihre Längenvorgabe überschreiten. Längenbereich: 10 mm ~ unbegrenzt

<p>Attn.: Mr. David Wang Shipped by SST Technologies Inc. For U-Line Express Sailing on or about July 30, 2002 From Taiwan, R.O.C. to U.S.A. L/C No. Contract No. A1233</p> <table border="1" style="width: 100%; border-collapse: collapse;"> <thead> <tr> <th>Marks & Nos.</th> <th>Description of Goods</th> <th>Quantity</th> <th>Unit Price</th> <th>Amount</th> </tr> </thead> <tbody> <tr> <td rowspan="3">ABC</td> <td>Amaret (Item No. 100)</td> <td>3 sets</td> <td>USD20.00</td> <td>USD60.00</td> </tr> <tr> <td>Amaret (Item No. 101)</td> <td>3 sets</td> <td>USD20.00</td> <td>USD60.00</td> </tr> <tr> <td>Amaret (Item No. 102)</td> <td>3 sets</td> <td>USD20.00</td> <td>USD60.00</td> </tr> <tr> <td colspan="5">Seattle</td> </tr> <tr> <td colspan="5">P/O No. A1233</td> </tr> <tr> <td colspan="5">C/No. 1</td> </tr> <tr> <td colspan="5">Made in Taiwan</td> </tr> <tr> <td colspan="5">R.O.C.</td> </tr> <tr> <td>Total</td> <td></td> <td>5 sets</td> <td></td> <td>USD120.00</td> </tr> </tbody> </table>	Marks & Nos.	Description of Goods	Quantity	Unit Price	Amount	ABC	Amaret (Item No. 100)	3 sets	USD20.00	USD60.00	Amaret (Item No. 101)	3 sets	USD20.00	USD60.00	Amaret (Item No. 102)	3 sets	USD20.00	USD60.00	Seattle					P/O No. A1233					C/No. 1					Made in Taiwan					R.O.C.					Total		5 sets		USD120.00	<p>Attn.: Mr. David Wang Shipped by SST Technologies Inc. For U-Line Express Sailing on or about July 30, 2002 From Taiwan, R.O.C. to U.S.A. L/C No. Contract No. A1233</p> <table border="1" style="width: 100%; border-collapse: collapse;"> <thead> <tr> <th>Marks & Nos.</th> <th>Description of Goods</th> <th>Quantity</th> <th>Unit Price</th> <th>Amount</th> </tr> </thead> <tbody> <tr> <td rowspan="3">ABC</td> <td>Amaret (Item No. 100)</td> <td>3 sets</td> <td>USD20.00</td> <td>USD60.00</td> </tr> <tr> <td>Amaret (Item No. 101)</td> <td>3 sets</td> <td>USD20.00</td> <td>USD60.00</td> </tr> <tr> <td>Amaret (Item No. 102)</td> <td>3 sets</td> <td>USD20.00</td> <td>USD60.00</td> </tr> <tr> <td colspan="5">Seattle</td> </tr> <tr> <td colspan="5">P/O No. A1233</td> </tr> <tr> <td colspan="5">C/No. 1</td> </tr> <tr> <td colspan="5">Made in Taiwan</td> </tr> <tr> <td colspan="5">R.O.C.</td> </tr> <tr> <td>Total</td> <td></td> <td>5 sets</td> <td></td> <td>USD120.00</td> </tr> </tbody> </table>	Marks & Nos.	Description of Goods	Quantity	Unit Price	Amount	ABC	Amaret (Item No. 100)	3 sets	USD20.00	USD60.00	Amaret (Item No. 101)	3 sets	USD20.00	USD60.00	Amaret (Item No. 102)	3 sets	USD20.00	USD60.00	Seattle					P/O No. A1233					C/No. 1					Made in Taiwan					R.O.C.					Total		5 sets		USD120.00
Marks & Nos.	Description of Goods	Quantity	Unit Price	Amount																																																																																													
ABC	Amaret (Item No. 100)	3 sets	USD20.00	USD60.00																																																																																													
	Amaret (Item No. 101)	3 sets	USD20.00	USD60.00																																																																																													
	Amaret (Item No. 102)	3 sets	USD20.00	USD60.00																																																																																													
Seattle																																																																																																	
P/O No. A1233																																																																																																	
C/No. 1																																																																																																	
Made in Taiwan																																																																																																	
R.O.C.																																																																																																	
Total		5 sets		USD120.00																																																																																													
Marks & Nos.	Description of Goods	Quantity	Unit Price	Amount																																																																																													
ABC	Amaret (Item No. 100)	3 sets	USD20.00	USD60.00																																																																																													
	Amaret (Item No. 101)	3 sets	USD20.00	USD60.00																																																																																													
	Amaret (Item No. 102)	3 sets	USD20.00	USD60.00																																																																																													
Seattle																																																																																																	
P/O No. A1233																																																																																																	
C/No. 1																																																																																																	
Made in Taiwan																																																																																																	
R.O.C.																																																																																																	
Total		5 sets		USD120.00																																																																																													

Keine

Tabellenform entfernen

<p>Attn.: Mr. David Wang Shipped by SST Technologies Inc. For U-Line Express Sailing on or about July 30, 2002 From Taiwan, R.O.C. to U.S.A. L/C No. Contract No. A1233</p> <table border="1" style="width: 100%; border-collapse: collapse;"> <thead> <tr> <th>Marks & Nos.</th> <th>Description of Goods</th> <th>Quantity</th> <th>Unit Price</th> <th>Amount</th> </tr> </thead> <tbody> <tr> <td rowspan="3">ABC</td> <td>Amaret (Item No. 100)</td> <td>3 sets</td> <td>USD20.00</td> <td>USD60.00</td> </tr> <tr> <td>Amaret (Item No. 101)</td> <td>3 sets</td> <td>USD20.00</td> <td>USD60.00</td> </tr> <tr> <td>Amaret (Item No. 102)</td> <td>3 sets</td> <td>USD20.00</td> <td>USD60.00</td> </tr> <tr> <td colspan="5">Seattle</td> </tr> <tr> <td colspan="5">P/O No. A1233</td> </tr> <tr> <td colspan="5">C/No. 1</td> </tr> <tr> <td colspan="5">Made in Taiwan</td> </tr> <tr> <td colspan="5">R.O.C.</td> </tr> <tr> <td>Total</td> <td></td> <td>5 sets</td> <td></td> <td>USD120.00</td> </tr> </tbody> </table>	Marks & Nos.	Description of Goods	Quantity	Unit Price	Amount	ABC	Amaret (Item No. 100)	3 sets	USD20.00	USD60.00	Amaret (Item No. 101)	3 sets	USD20.00	USD60.00	Amaret (Item No. 102)	3 sets	USD20.00	USD60.00	Seattle					P/O No. A1233					C/No. 1					Made in Taiwan					R.O.C.					Total		5 sets		USD120.00	<p>Attn.: Mr. David Wang Shipped by SST Technologies Inc. For U-Line Express Sailing on or about July 30, 2002 From Taiwan, R.O.C. to U.S.A. L/C No. Contract No. A1233</p> <table border="1" style="width: 100%; border-collapse: collapse;"> <thead> <tr> <th>Marks & Nos.</th> <th>Description of Goods</th> <th>Quantity</th> <th>Unit Price</th> <th>Amount</th> </tr> </thead> <tbody> <tr> <td rowspan="3">ABC</td> <td>Amaret (Item No. 100)</td> <td>3 sets</td> <td>USD20.00</td> <td>USD60.00</td> </tr> <tr> <td>Amaret (Item No. 101)</td> <td>3 sets</td> <td>USD20.00</td> <td>USD60.00</td> </tr> <tr> <td>Amaret (Item No. 102)</td> <td>3 sets</td> <td>USD20.00</td> <td>USD60.00</td> </tr> <tr> <td colspan="5">Seattle</td> </tr> <tr> <td colspan="5">P/O No. A1233</td> </tr> <tr> <td colspan="5">C/No. 1</td> </tr> <tr> <td colspan="5">Made in Taiwan</td> </tr> <tr> <td colspan="5">R.O.C.</td> </tr> <tr> <td>Total</td> <td></td> <td>5 sets</td> <td></td> <td>USD120.00</td> </tr> </tbody> </table>	Marks & Nos.	Description of Goods	Quantity	Unit Price	Amount	ABC	Amaret (Item No. 100)	3 sets	USD20.00	USD60.00	Amaret (Item No. 101)	3 sets	USD20.00	USD60.00	Amaret (Item No. 102)	3 sets	USD20.00	USD60.00	Seattle					P/O No. A1233					C/No. 1					Made in Taiwan					R.O.C.					Total		5 sets		USD120.00
Marks & Nos.	Description of Goods	Quantity	Unit Price	Amount																																																																																													
ABC	Amaret (Item No. 100)	3 sets	USD20.00	USD60.00																																																																																													
	Amaret (Item No. 101)	3 sets	USD20.00	USD60.00																																																																																													
	Amaret (Item No. 102)	3 sets	USD20.00	USD60.00																																																																																													
Seattle																																																																																																	
P/O No. A1233																																																																																																	
C/No. 1																																																																																																	
Made in Taiwan																																																																																																	
R.O.C.																																																																																																	
Total		5 sets		USD120.00																																																																																													
Marks & Nos.	Description of Goods	Quantity	Unit Price	Amount																																																																																													
ABC	Amaret (Item No. 100)	3 sets	USD20.00	USD60.00																																																																																													
	Amaret (Item No. 101)	3 sets	USD20.00	USD60.00																																																																																													
	Amaret (Item No. 102)	3 sets	USD20.00	USD60.00																																																																																													
Seattle																																																																																																	
P/O No. A1233																																																																																																	
C/No. 1																																																																																																	
Made in Taiwan																																																																																																	
R.O.C.																																																																																																	
Total		5 sets		USD120.00																																																																																													

Horizontale Linie entfernen (über 30 mm)

Vertikale Linie entfernen (über 70 mm)

4.10 Das Register Drehung

Das Register Rotation (Drehung) ermöglicht Ihnen die Festlegung folgender Bilddrehungsoptionen:

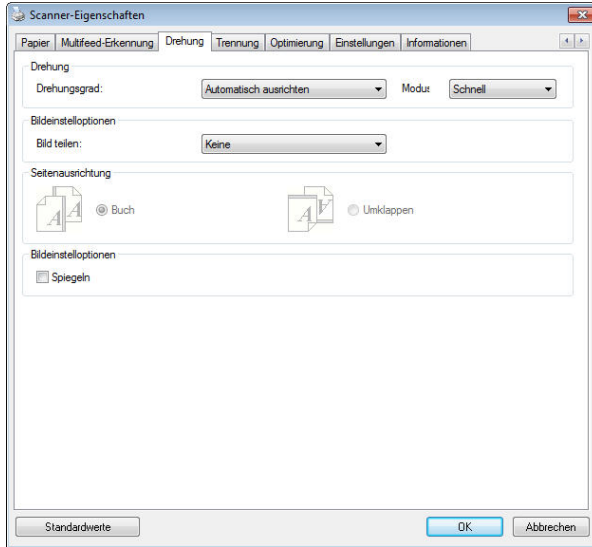


Bild drehen

Wählen Sie aus der Drop-down-Liste den Drehwinkel aus, um den das gescannte Bild gedreht werden soll.

Auswahlmöglichkeiten: Keine, 90° (im Uhrzeigersinn), 90° (entgegen dem Uhrzeigersinn), 180°, Automatisch ausrichten.

1 2 3

Original

1
2
3

90° (im
Uhrzeigersinn)

1
2
3

90° (entgegen
dem
Uhrzeigersinn)

1 2 3

180°

Autom. auf Inhaltsbasis: Bei der Wahl von „**Autom. auf Inhaltsbasis**“ werden die dazugehörigen Modi aktiviert, sodass Sie weitere Optionen auswählen können.

Modus: Schnell, Volltext, Komplexität

Schnell – der Standardmodus für Bilddrehungen mit höchster Geschwindigkeit.

Volltext – der erweiterte Modus für Dokumente mit gemischter Textausrichtung.

Komplexität – der erweiterte Modus für Dokumente mit komplexer Bild- oder Textausrichtung in der im Vergleich zu den Modi **Schnell/Volltext** langsamsten Geschwindigkeit.

	
<p>Dokument mit unterschiedlichen Textausrichtungen</p>	<p>Dokument mit dunklem oder komplexem Hintergrund</p>

Bildaufteilung

Durch die Aufteilung eines Bildes werden horizontal oder vertikal zwei separate Bilder erstellt. Dies ist bei Dokumenten mit zwei Seiten pro Bild hilfreich, wenn Sie die beiden Seiten als zwei Bilder speichern möchten (eine Seite pro Bild). **Optionen: None (Keine), Horizontal, Vertical (Vertikal)**. Standard ist None (Keine).

Horizontal: Teilt ein Bild in die obere und untere Hälfte.

Vertical (Vertikal): Teilt ein Bild in die linke und rechte Hälfte.



**Horizontale
Aufteilung**



**Vertikale
Aufteilung**

Seitenausrichtung Mit dieser Funktion haben Sie die Möglichkeit die Ausrichtung doppelseitiger Vorlagen festzulegen. Wenn Sie die Option "Umklappen" wählen, wird das Bild auf der Rückseite um 180° gedreht.

Diese Funktion wird für doppelseitig im Hochkantformat bedruckte Vorlagen (höher als breit) verwendet, die aber im Querformat in den Scanner eingeführt werden (breiter als hoch) und umgekehrt. In diesem Fall muss das Bild der Rückseite um zusätzliche 180° gedreht werden.

Optionen: Buch, Umklappen

Wenn Sie die Option "Buch" wählen, wird das Bild der Rückseite nicht gedreht.

Die folgende Abbildung zeigt die Ausrichtung der Vorlage, die im Querformat in den Scanner eingelegt wird, aber im Hochkantformat angezeigt werden soll.



**Bild-
einstell-
optionen**

Markieren Sie die Option Spiegeln, wenn Sie die rechte und linke Seite des Bilds vertauschen, also spiegeln, möchten.



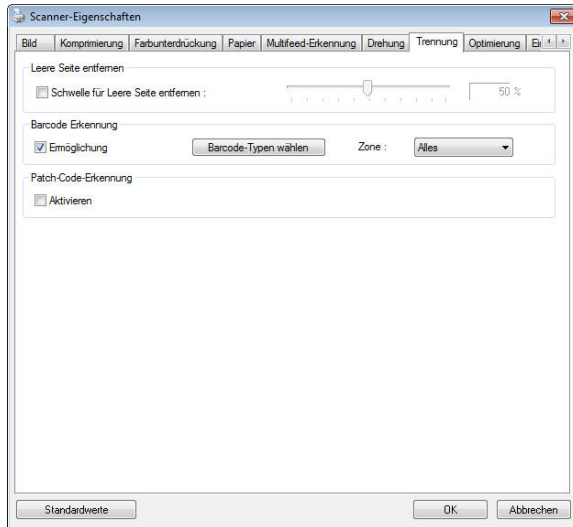
Original



Gespiegeltes Bild

4.11 Das Register Trennung

Das Register Separation (Trennung) ermöglicht Ihnen die Aktivierung der Erkennungseengine zum Erkennen von leeren Seiten, Strichcodes und Patch-Codes sowie zur Benachrichtigung der Softwareapplikation, die Dokumententrennung unterstützt, zur Trennung Ihrer mehrseitigen Dokumente. Optionen: Blank Page Removal (Entfernung leerer Seiten), Barcode Detection (Strichcode-Erkennung), Patch Code Detection (Patch-Code-Erkennung).



**Entfernung
leerer Seiten**

Optionen: Ohne, Schwelle zur Entfernung leerer Seiten, Bildgröße.
Ohne – Leere Seiten nicht entfernen.
Schwelle – Legen Sie die Schwelle für die leere Seite durch Verschieben des Reglers nach links oder rechts fest.
Bildgröße – Bereich: 1 bis 10000 KB. Geben Sie Ihre gewünschte Bildgröße zur Erkennung der Seite als leere Seite an. Beispiel: Wenn 3 KB ausgewählt ist, werden alle Seiten mit weniger als 3 KB als leere Seiten erkannt.

**Strichcode-
Erkennung**

Wählen Sie [**Enable (Aktivieren)**] zum Erkennen des Strichcodes und zum Benachrichtigen der Softwareapplikation zur weiteren Bearbeitung. Bitte beachten Sie, dass das gesamte Dokument geprüft wird; es muss kein spezifischer Erkennungsbereich zugewiesen werden.

Wenn der Strichcode erfolgreich erkannt wurde, wird eine Datei [avbarcode.ini] erstellt und in folgendem Verzeichnis gespeichert:

[Windows XP](#): C:\Documents and Settings\All Users\Application Data\%PRODUCTNAME%

[Windows Vista](#), [Windows 7](#), [Windows 8](#), [Windows 10](#):

C:\ProgramData\%PRODUCTNAME% (C: Ihr Systemlaufwerk)

Klicken Sie zur Auswahl der Barcode-Typen, die Sie erkennen möchten, auf [**Barcode-Typen wählen**].

Strichcode-Typen:

Folgende Strichcode-Typen können erkannt werden.

Zweidimensionale Codes

- Aztec
- DataMatrix
- PDF417
- QR Code

Eindimensionale Strichcodes:

- Add-2
- Add-5
- Airline 2 of 5
- Australian Post 4-State Code
- BCD Matrix
- Codabar
- Code 128 (A,B,C)
- Code 2 of 5
- Code 32
- Code 39
- Code 39 Extended
- Code 93
- Code 93 Extended
- DataLogic 2 of 5
- EAN 128 (GS1, UCC)
- EAN-13
- EAN-8
- GS1 DataBar
- Industrial 2 of 5
- Intelligent Mail (One Code)
- Interleaved 2 of 5
- Inverted 2 of 5
- ITF-14 / SCC-14
- Matrix 2 of 5
- Patch Codes
- PostNet
- Royal Mail (RM4SCC)
- UCC 128
- UPC-A
- UPC-E



HINWEIS:

- Empfohlene Auflösung: 200 bis 600 DPI bei regulärem Strichcode, 300 bis 600 DPI bei QR-Code
- Abgeschrägte Strichcodes werden möglicherweise nicht richtig erkannt.
- Wird dasselbe Blatt wiederholt verwendet, kann die Erkennungsgenauigkeit nachlassen, wenn sich Schmutz auf dem Blatt angesammelt hat. Falls das Blatt nicht richtig erkannt wird oder verschmiert ist, ersetzen Sie es durch ein neues Blatt.

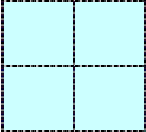
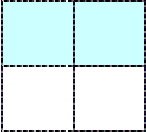

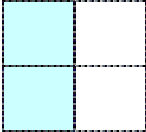

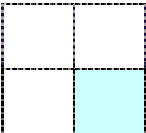
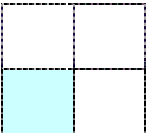

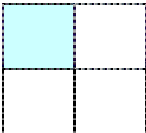
Barcodezone:

Legen Sie die Barcodezone fest, die erkannt werden soll.

Bei der Wahl von „**Alles**“ wird das gesamte Dokument auf Barcodes überprüft. Sie können diesen Vorgang durch Festlegung eines Erkennungsbereichs beschleunigen, da nur der festgelegte Bereich überprüft wird.

Optionen: Alles, Oben, Unten, Links, Rechts, Unten rechts, Unten links, Oben rechts, Oben links

Optionen für eine Barcodezone auf einer Seite:

				
Alles	Oben	Unten	Links	Rechts
				
Unten rechts	Unten links	Oben rechts	Oben links	

Patch code Detection (Patch-Code-Erkennung):

Wählen Sie [**Enable (Aktivieren)**] zum Erkennen des Patch-Codes und zum Benachrichtigen der Softwareapplikation zur weiteren Bearbeitung.

Ein Patch-Code ist ein Muster paralleler, sich abwechselnder schwarzer Balken und Freiräume (d. h. ein Strichcode), der auf ein Dokument gedruckt ist. Ein Patch-Code-Blatt wird üblicherweise als Dokumententrennblatt in einem Stapel Dokumente verwendet.

Sie können verschiedene Größen von Patch-Codes (PDF) durch Auswahl von

[**Start**]-Menü > [**All Programs (Programme)**] > [**Avision Scanner Series (Avision-Scanner-Serie)**] > [**Patch code (Patch-Code)**] finden.

Drucken Sie die PDF-Datei zur Erstellung des Patch-Code-Blattes einfach aus. Platzieren Sie Patch-Code-Blätter dort, wo eine Datei separiert werden soll.



Patch-Code-Blatt

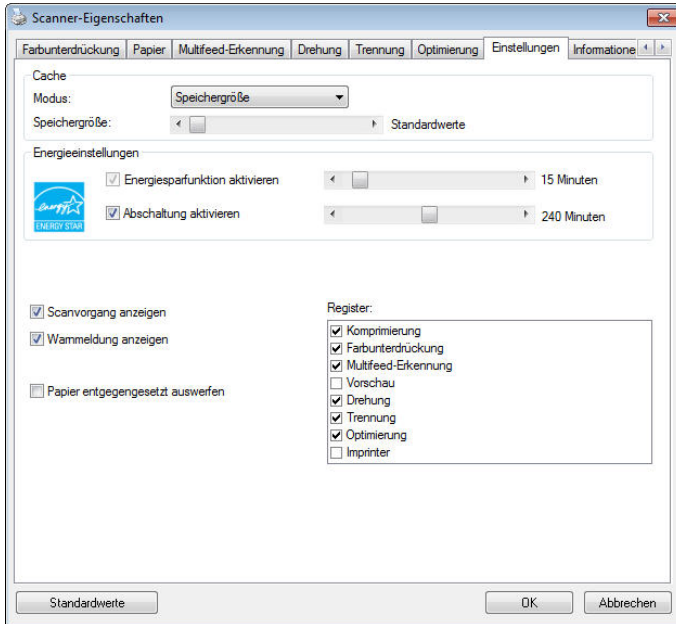


HINWEISE ZUM DRUCKEN DER PATCH-CODES

- Verwenden Sie leeres weißes Papier.
- Stellen Sie die Skalierung auf 100 % ein. Das Blatt wird nicht richtig erkannt, wenn es kleiner als in Originalgröße gedruckt wird.
- Verwenden Sie nicht den Toner-Sparmodus. Das Blatt wird nicht richtig erkannt, wenn der Druck zu hell ist.
- Verwenden Sie zur Vermeidung von durchscheinendem Druck kein dünnes Papier.
- Wenn Sie ein ausgedrucktes Patch-Code-Blatt kopieren, müssen Sie Kopie mit derselben Größe und Helligkeit wie bei der Originalkopie anfertigen.
- Wird dasselbe Blatt wiederholt verwendet, kann die Erkennungsgenauigkeit nachlassen, wenn sich Schmutz auf dem Blatt angesammelt hat. Falls das Blatt nicht richtig erkannt wird oder verschmiert ist, ersetzen Sie es durch ein neues Blatt.

4.12 Die Registerkarte "Einstellungen"

In der Registerkarte "Einstellungen" können Sie die folgenden Einstellungen festlegen:



Das Dialogfeld "Einstellungen"

Cache

Modus: Nein, Seitenzahl, Speichergröße
Diese Option erlaubt die Zuordnung eines bestimmten Anteils des verfügbaren RAM-Speichers, um Bilddaten zu verarbeiten. Indem eine kleinere Speichergröße festgelegt wird, kann Speicherplatz für andere Anwendungen freigegeben werden. Wenn Sie eine größere Speichergröße festlegen, haben Sie mehr Speicher für die Verarbeitung von Bilddaten zur Verfügung, insbesondere wenn mehrere größere Dokumente eingescannt werden müssen.

Die Speichergröße kann auch nach Seitenanzahl definiert werden. Ein 300 dpi-Scan eines DIN A4-Dokuments in Farbe belegt ca. 24 MB.

Bildzähler

Wenn als Cache-Modus "none" (Kein) eingestellt ist, können Sie die Anzahl der Seiten eingeben, die gescannt werden soll. Wenn Sie z. B. die ersten zwei Seiten scannen möchten, schieben Sie den Regler auf die 2. Der Scanvorgang wird dann gestoppt, sobald die ersten zwei Seiten fertig gescannt sind.

Energiesparen-Steuerung

Wählen Sie das **Enable Energy Saver (Energiesparen aktivieren-)** Kontrollkästchen) und legen Sie durch Verschieben des Reglers fest, wann nach Ausführung Ihrer letzten Aktion die Energiesparfunktion gestartet werden soll. Sie können die Zeit auf 1 bis 60 Minuten einstellen.

**Enable
Power Off
(Abschaltung
aktivieren)**

Wählen Sie das **Power Off (Abschalten-Kontrollkästchen)** und legen Sie durch Verschieben des Reglers fest, wann sich der Scanner nach Ausführung Ihrer letzten Aktion automatisch abschalten soll. Sie können die Zeit auf 1 bis 480 Minuten einstellen. Der Standard beträgt 240 Minuten (4 Stunden). Beachten Sie, dass der Wert bei „Abschalten“ größer oder gleich dem Wert bei „Energiesparen“ sein muss.

**Scanvorgang
anzeigen**

Markieren Sie diese Option, um während des Scanvorgangs die Fortschrittsleiste anzuzeigen.

**Warnmeldung
anzeigen**

Markieren Sie diese Option, um Warnmeldungen wie „ADF-Pad-Zähler überschreitet 50.000 Scans (die Anzahl hängt vom Scannertyp ab). Setzen Sie das ADF-Pad zurück und setzen Sie den ADF-Zähler zurück“ anzeigen zu lassen.

**Einstellungen
beim
Schließen
speichern**

Markieren Sie diese Option, damit die Einstellungen nach dem Schließen des Dialogfelds gespeichert werden. Beim nächsten Öffnen des Dialogfelds "Scanner-Eigenschaften" werden die zuvor gespeicherten Einstellungen angezeigt.

4.13 Registerkarte Imprinter

Die Registerkarte Imprinter erlaubt das Eindrucken von alphanumerischen Zeichen, Datum, Uhrzeit und benutzerdefinierten Mitteilungen auf dem gescannten Bild, wenn digitaler Imprinter ausgewählt ist bzw. auf der Rückseite des Dokuments, wenn externer Imprinter ausgewählt ist.

Auswahl: Externer Imprinter, Digitaler Imprinter. Wenn ein externer Imprinter installiert ist, wählen Sie Externer Imprinter. Wenn ein kein externer Imprinter installiert ist, wählen Sie Digitaler Imprinter. Hinweis: Externer Imprinter bietet die Möglichkeit, senkrecht und auf der Rückseite zu drucken, während Digitaler Imprinter waagrecht und auf der Vorderseite druckt.

Inhalt

Alles drucken	Print All (Alles drucken) markieren, um den Text automatisch auf alle Seiten Ihres Dokuments zu drucken. Print All (Alles drucken) nicht markieren, um den Text nur auf die erste Seite Ihres Dokuments zu drucken.
Benutzerdefiniert	Benutzerdefinierten Text eingeben, der in die Druckzeichenfolge aufgenommen wird.
Zähler	Zeigt den Dokumentenzähler für die Scan-Sitzung. Dieser Wert wird vom Scanner schrittweise erhöht.

Datum/Uhrzeit

Legen Sie fest, ob Datum und Uhrzeit in der Druckzeichenfolge enthalten sein sollen.

Format: JJJMMTTSSMM Beispiel, 20090402170645-Test0001 gibt das Jahr, den Monat, den Tag, die Stunde, die Sekunden, den benutzerdefinierten Text und den Zähler an.

Eigene Schriftart

Hier wählen Sie die gewünschte Schriftart aus.

Auswahlmöglichkeiten: Normal, Feste Breite

Bei Schriftarten mit **fester Breite** ist die Breite sämtlicher Zeichen identisch; jedes Zeichen belegt denselben Platz.

Erweitert

Schriftattribute

Auswahl der Schriftattribute.

Auswahl: Normal, Unterstrichen, Doppelt, Fett

Textausrichtung Zur Auswahl der Textausrichtung.
Auswahlmöglichkeiten: Normal, Gedreht, Vertikal, Vertikal gedreht, 90 ° rechts, 90 ° links

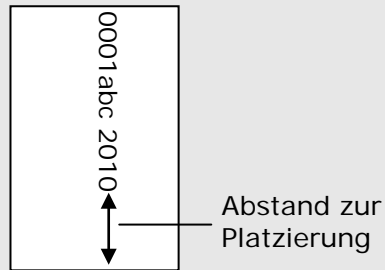
2010abc Normal	2010abc Gedreht
2010abc Vertikal	2010abc Vertikal gedreht
2010abc 90 ° rechts	2010abc 90 ° links

Wenn Sie Textstempel in gescannte Bilder integrieren, werden normale und gedrehte Texte wie folgt angezeigt:

2010abc Normal	2010abc Gedreht
--------------------------	---------------------------

Druckposition

Zur Auswahl der Position, an der Ihr Text platziert wird. Durch Bewegen des Schiebers nach rechts erhöhen Sie den Wert, beim Verschieben nach links vermindert sich der Wert. Bereich: 0 – 355 mm. Standard: 0 mm
Der Wert bezeichnet den Abstand vom Fuß des Dokumentes bis zum letzten Buchstaben Ihres Textes. Diese Option kann nur ausgewählt werden, wenn ein externer Imprinter installiert wurde.

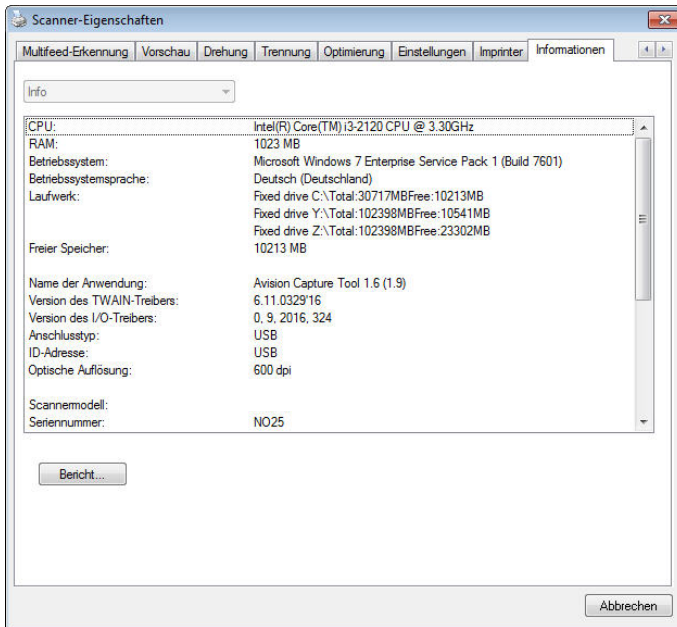


Druckposition (Digitaler Imprinter)

Auswahl der Position der gedruckten Zeichenfolge. **Auswahl: Oben, Mitte, Unten, Benutzerdefiniert.** Bei Auswahl von „Benutzerdefiniert“ muss der Versatz in X- und Y-Richtung angegeben werden, um die Position festzulegen.

4.14 Die Registerkarte "Informationen"

In der Registerkarte "Informationen" werden die folgenden System- und Scannerinformationen angezeigt.



Das Dialogfeld "Informationen"

Die Taste "Bericht":

Wenn beim Scannen eine Fehlermeldung angezeigt wird, klicken Sie auf die Taste "Bericht". Es wird eine Datei mit dem Namen report.txt ([Windows XP](#): C:\Documents and Settings\All Users\Application Data\%PRODUCTNAME%; [Windows Vista](#), [Windows 7](#), [Windows 8](#), [Windows 10](#): C:\ProgramData\%PRODUCTNAME% (C: Ihr Systemlaufwerk)) erzeugt. Senden Sie diese Datei zur Fehlerbehebung an ein Service-Center.

Die Taste "Roller-Zähler zurücksetzen" :

Nach Scannen von mehr als einer empfohlenen Anzahl Seiten (beachten Sie den nachfolgenden Abschnitt 7.4 ADE-Walze tauschen) über den ADE ist die ADE-Walze möglicherweise verschlissen und es können Probleme mit dem Dokumenteneinzug auftreten. In diesem Fall sollten Sie den ADF-Roller durch einen neuen ersetzen. (Eine Anleitung dazu finden Sie im Benutzerhandbuch.) Wenden Sie sich für die Bestellung des ADF-Rollers an einen Fachhändler. Klicken Sie nach dem Auswechseln des ADF-Rollers auf **"Roller-Zähler zurücksetzen"**, um den Pad-Roller zurückzusetzen.



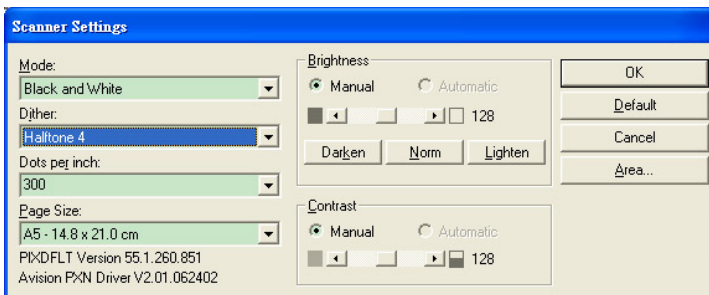
HINWEIS:

Die jeweilige Lebensdauer und der Auswechselfvorgang hängen vom Scannertyp ab. Hinweise dazu erhalten Sie bei einem Fachhändler.

5. Umgang mit der ISIS-Schnittstelle

*Bitte beachten Sie zur Installation des ISIS-Scanner-Treibers das vorausgegangene Kapitel „Scanner-Installation“. Sie können Ihre ISIS-konforme Applikation zum Starten eines Scans über die ISIS-Schnittstelle starten.

Der ISIS-Treiber-Betrieb entspricht dem von TWAIN. Jede Funktion des ISIS-Schnittstellenbildschirms wird in Folge kurz erläutert:



Modus: Wahl eines Scanmodus, inklusive S/W, grau, Farboptionen.

Farbmischung: 5 Halbtonlevel verfügbar, kann deaktiviert werden.

Auflösung: Wahl der gewünschten Auflösung.

Papergroße: Wahl der gewünschten Papiergröße.

Helligkeit: Einstellen des Helligkeitswertes des Scanbildes.

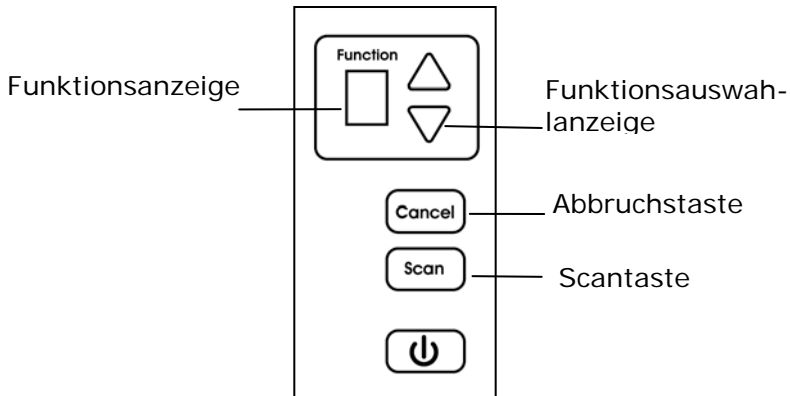
Kontrast: Einstellen des Bereiches der dunkelsten und hellsten Schattenwerte des Bildes.

Standard: Zum Zurücksetzen aller Einstellungen.

Bereich: Wahl des gewünschten Scanbereichs oder der Position.

6. Verwenden der Tasten

Das folgende Bild zeigt die 3 Tasten und 1 Funktionsanzeige des Scanners.



6.1 Installieren des Button Manager V2

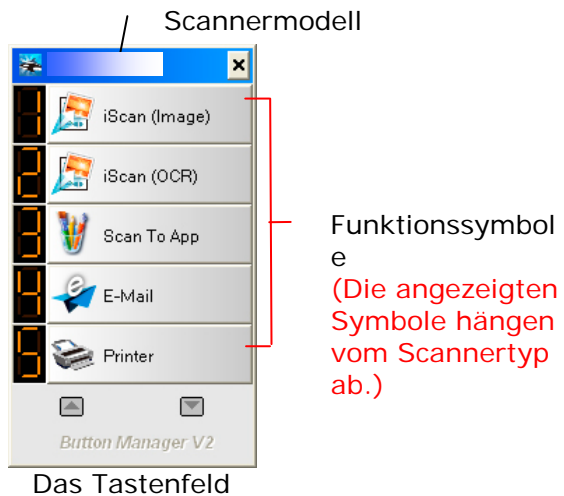
Der Button Manager V2 bietet Ihnen eine einfache Möglichkeit, Ihre Dokumente zu scannen und dann die gescannten Dokumente mit den gewünschten Softwareanwendungen zu verknüpfen. Dazu müssen Sie lediglich eine Taste des Scanners drücken. Vor dem Scannen sollten Sie jedoch die Tastenkonfigurationen prüfen, damit das richtige Dateiformat und die gewünschte Zielanwendung gewählt werden.

6.2 Vor dem Scannen die Tastenkonfiguration prüfen

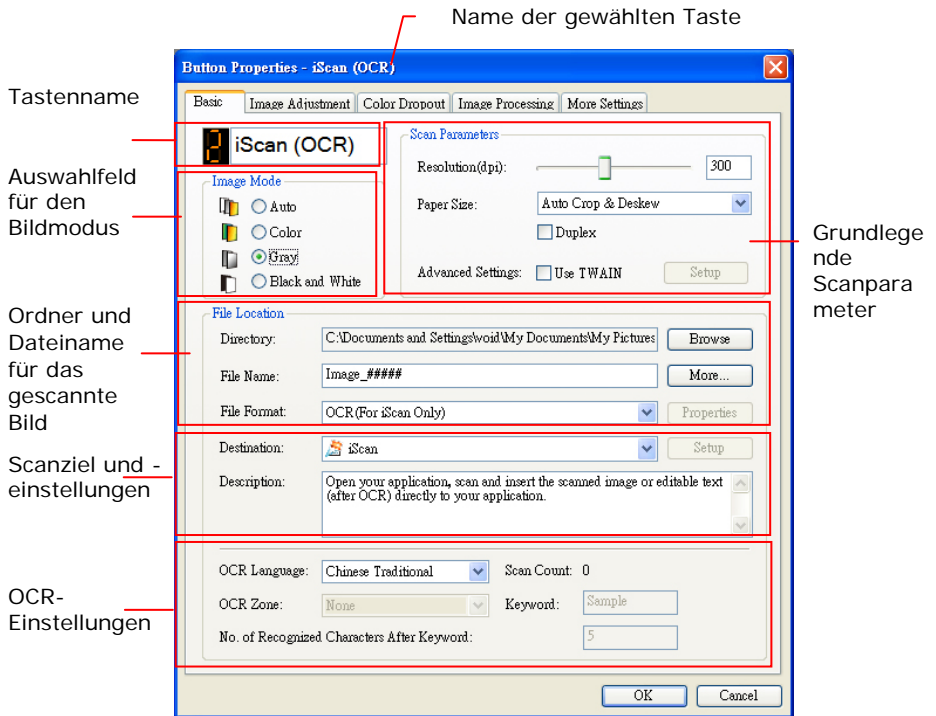
1. Button Manager V2 lässt sich von der Taskleiste aus starten. Nachdem Button Manager V2 und der Scannertreiber richtig installiert sind, führt sich der Button Manager V2 aus und zeigt sein Symbol unten rechts in der Taskleiste auf der Bildschirmanzeige Ihres Computers an.



2. Klicken Sie das Symbol des Button Manager V2 mit der linken Maustaste an, um folgendes Tastenmenü einzublenden.



3. Im Tastenfeld werden die ersten fünf Scantasten angezeigt. Klicken Sie mit der rechten Maustaste auf die Taste (Funktion), die Sie prüfen möchten. Das Fenster "Tasteneigenschaften" wird angezeigt.

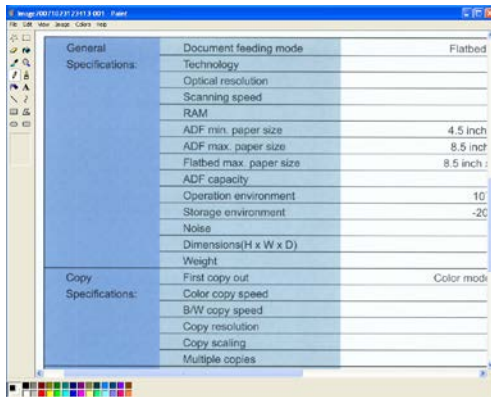


Hier können das Dateiformat, die Zielanwendung und andere Scaneinstellungen geändert werden.

4. Klicken Sie auf "OK", um das Fenster zu schließen.

6.3 Mit einem Tastendruck scannen

1. Stellen Sie die Seitenführungen auf die Papierbreite ein und legen Sie die Vorlage mit der bedruckten Seite nach oben in den automatischen Seiteneinzug ein.
2. Überprüfen Sie den Namen der Schaltfläche auf dem LCD Display, um sicherzustellen, dass Sie die richtigen Scan-Einstellungen und Zielanwendungen auswählen. (Wenn Sie zum Beispiel mit der Schaltfläche „Scanne zu App“ scannen möchten, was Microsoft Paint öffnet und das gescannte Bild im Fenster von Microsoft Paint anzeigt, sollte das LCD Display „Scanne zu App“ anzeigen).
3. Drücken Sie auf die **Scantaste** des Scanners.
4. Wenn der Scanvorgang abgeschlossen ist, wird Microsoft Paint gestartet und das gescannte Bild erscheint im Hauptfenster von Microsoft Paint (siehe unten).



Hinweis:

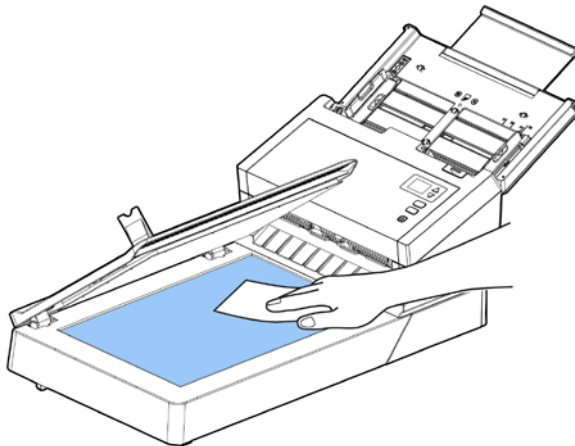
Ausführliche Informationen zur Verwendung des Button Managers finden Sie im Benutzerhandbuch auf der mitgelieferten CD.

7. Wartung

7.1 Säubern der Glas

Die Reinigungsschritte:

1. Tränken Sie ein Wattestäbchen in Isopropylalkohol (95%).
2. Öffnen Sie den ADF und den Dokumentendeckel, wie gezeigt. Wischen Sie das Glas des Flachbettbereichs und des ADF-Bereichs durch seitliche Bewegungen mit dem Wattestäbchen ab.
3. Schließen Sie den ADF und den Dokumentendeckel. Ihr Scanner kann jetzt wieder in Betrieb genommen werden.

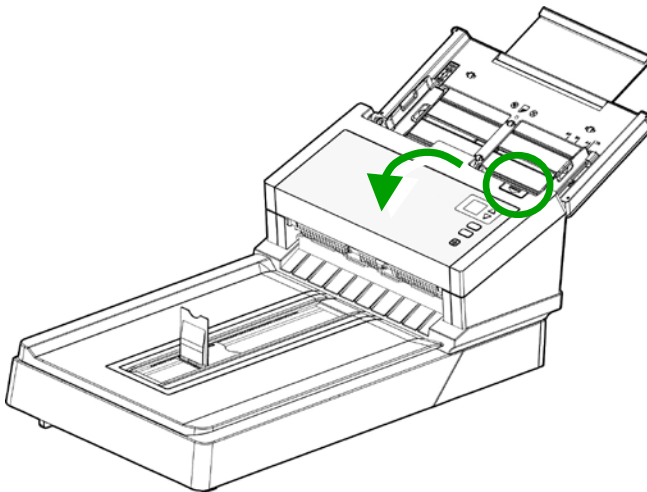


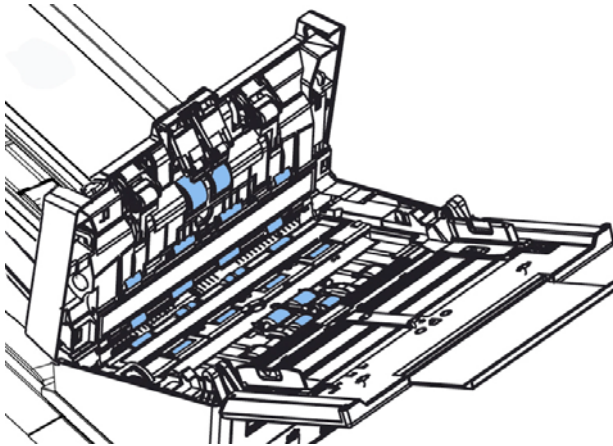
7.2 Reinigung der ADF

Mit der Zeit könnten die Reibrolle und die Zuführrollen mit Tinte, Tonerpartikeln oder Papierstaub verschmutzt sein. In diesem Fall könnte das Papier nicht sauber eingezogen werden. Bitte führen Sie die folgenden Schritte aus, um die Reibrolle und die Zuführrollen zu reinigen, um die beste Leistung des Scanners zu gewährleisten.

Schritte für die Reinigung:

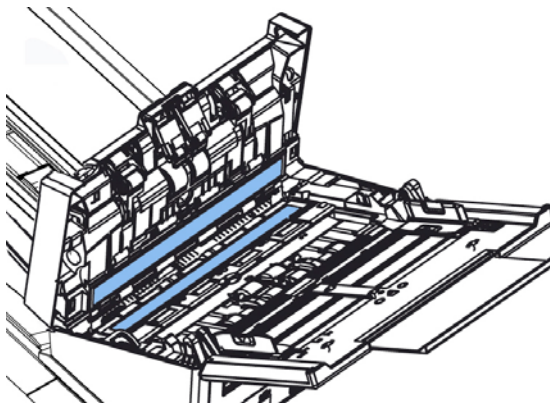
- 1) Tränken Sie ein sauberes Tuch in Isopropylalkohol (95%).
- 2) Drücken Sie auf die ADF-Auslösetaste und öffnen Sie die vordere Klappe an der linken Seite. Wischen und drehen Sie die ADF-Rolle, bis die Oberfläche vollständig von Staub gesäubert ist.
- 3) Schließen Sie die Abdeckung. Ihr Scanner kann nun wieder in Betrieb genommen werden.





7.3 Reinigen des Glases

1. Öffnen Sie behutsam die vordere ADF-Abdeckung.
2. Befeuchten Sie ein sauberes, fusselfreies Tuch mit Isopropylalkohol (95 %).
3. Wischen Sie mit dem Wattestäbchen von einer Seite zur anderen über das Glas und den weißen Bereich, um den Staub oder Schmutz zu entfernen (siehe Abbildung).

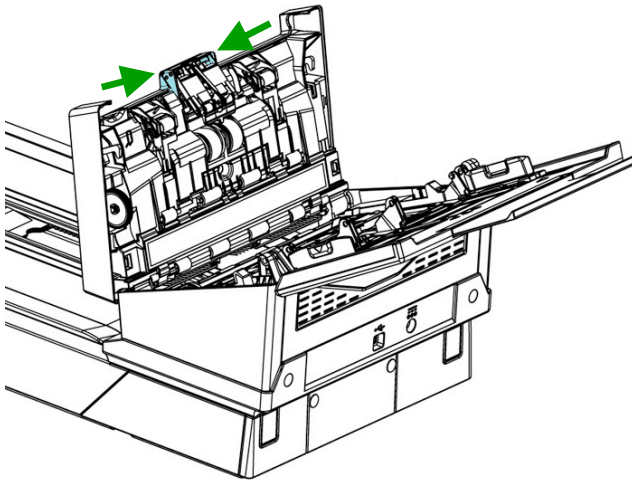


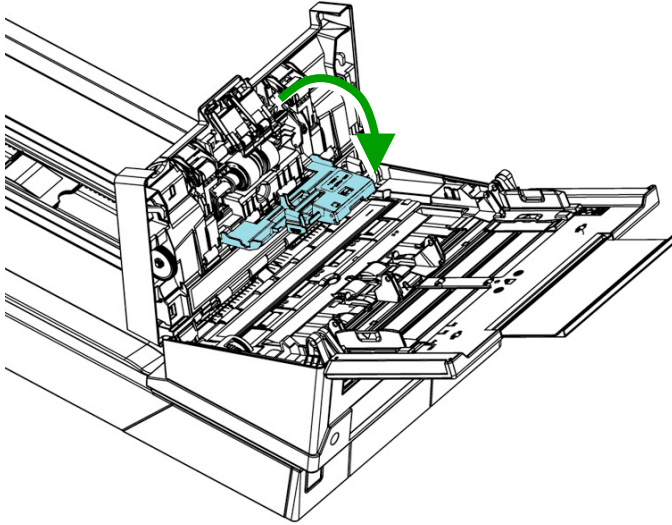
7.4 ADE-Umkehrwalze ersetzen

Nach dem Scannen von etwa 100.000 Seiten über den ADE ist die Umkehrwalze verschlissen und es können Probleme mit dem Dokumenteneinzug auftreten. Es ist an der Zeit, die Umkehrwalze zu ersetzen. Bitte wenden Sie sich zur Bestellung des Ersatzteils an Ihren Händler.

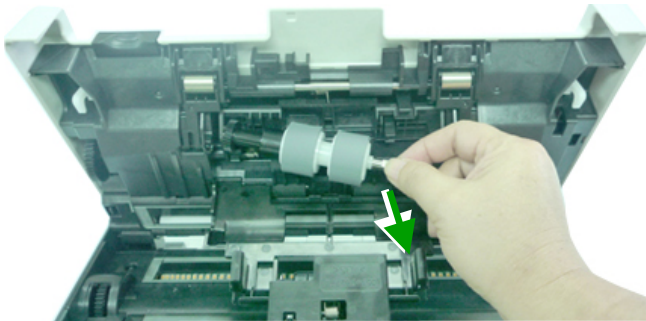
Demontage

1. Drücken Sie die ADE-Freigabetaste.
2. Öffnen Sie die ADE-Fronttür vorsichtig nach links.
3. Halten Sie die Abdeckung der Umkehrwalze wie abgebildet mit Ihren Fingern und legen sie ab.



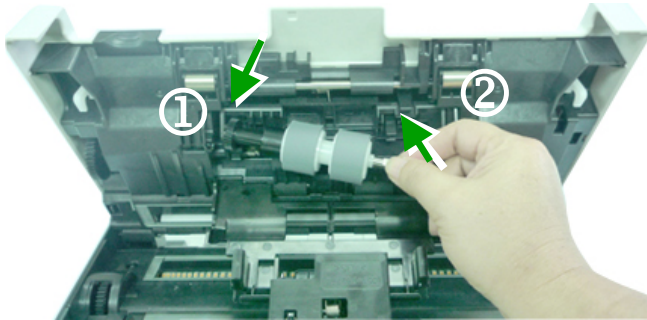


4. Drücken Sie das rechte Ende der Umkehrwalze zum Entfernen aus dem Schlitz nach außen, lösen Sie dann das linke Ende aus seiner Öffnung.

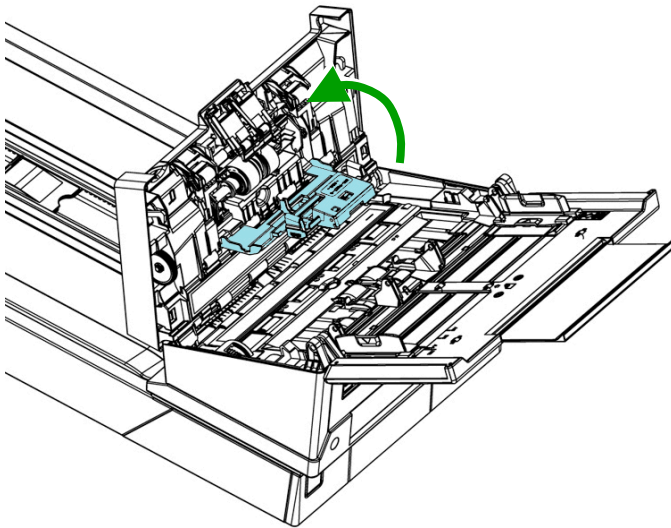


Montage

1. Setzen Sie das linke Ende der Umkehrwalze in seine ursprüngliche Öffnung ein.
2. Setzen Sie das rechte Ende der Umkehrwalze in den Schlitz ein.



3. Schließen Sie die Abdeckung der Umkehrwalze.



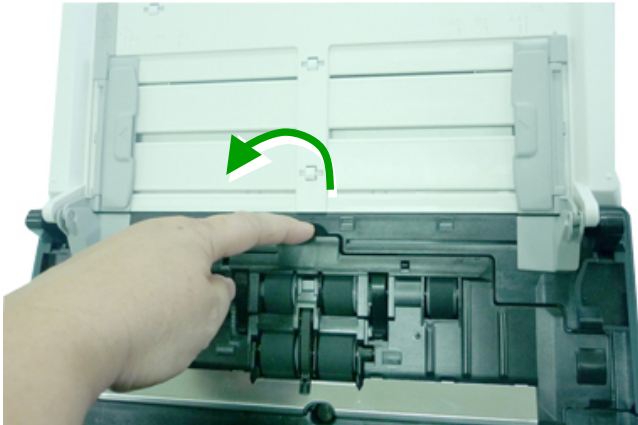
4. Schließen Sie die ADE-Abdeckung.

7.5 Auswechseln der ADF-Walze

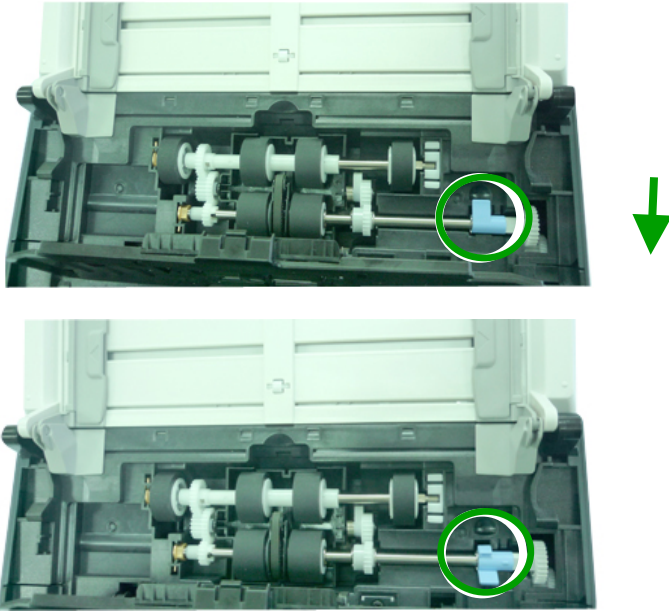
Nachdem Sie ca. 200.000 Seiten über die automatische Dokumentenzuführung (ADF) gescannt haben, ist die ADF-Walze unter Umständen so abgenutzt, dass Probleme bei der Papierzuführung auftreten. In diesem Fall müssen Sie eine neue ADF-Walze einsetzen. Um eine ADF-Walze zu bestellen, wenden Sie sich an den Fachhandel, und führen Sie die folgenden Schritte aus, um die Walze auszuwechseln.

Deinstallieren

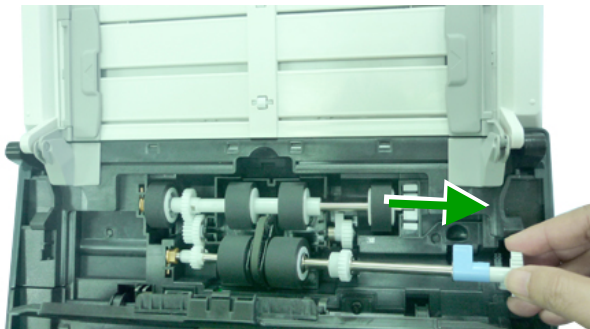
1. Drücken Sie auf die ADF-Auslösetaste, um die vordere ADF Klappe zu öffnen.
2. Ziehen Sie an der Mitte der ADF Rollenabdeckung, um sie zu öffnen.



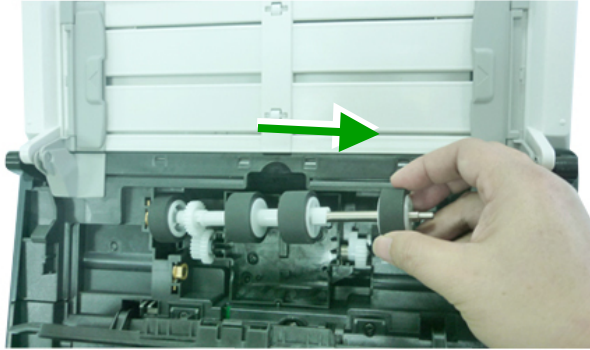
3. Verschieben Sie den Aufhänger der linken unteren ADF-Rolle **wie gezeigt nach UNTEN**.



4. Lösen Sie das rechte Ende der ADF Rolle aus dem Schlitz und entfernen Sie die obere ADF-Rolle.

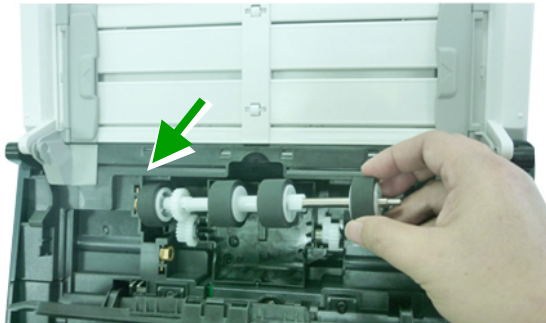


5. Führen Sie denselben Schritt aus, um die untere ADF-Rolle zu entfernen.



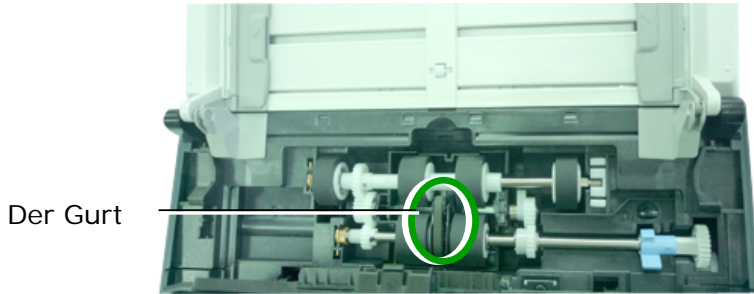
Installieren

1. Fügen Sie das linke Ende der obere ADF-Rolle zuerst in den Schlitz ein und legen Sie die untere ADF-Rolle in die richtige Position.

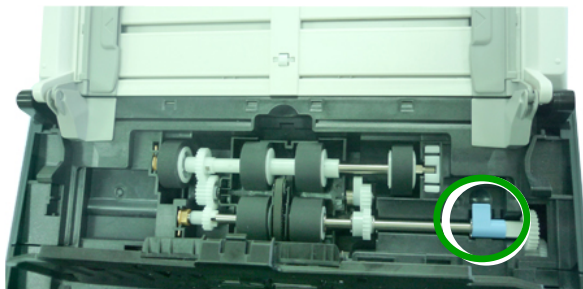
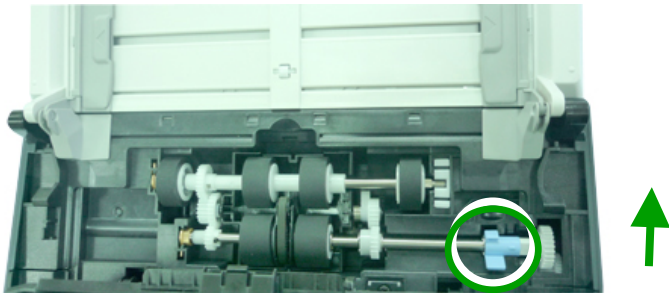


2. Fügen Sie das linke Ende der untere ADF-Rolle zuerst in den Schlitz ein und legen Sie die untere ADF-Rolle in die richtige Position.

Stellen Sie sicher, dass der Gurt in der Mitte der unteren ADE-Rolle wie abgebildet horizontal zu den anderen Rollen installiert ist.



3. Schieben Sie den Aufhänger der oberen ADF-Rolle wie gezeigt nach **OBEN**.



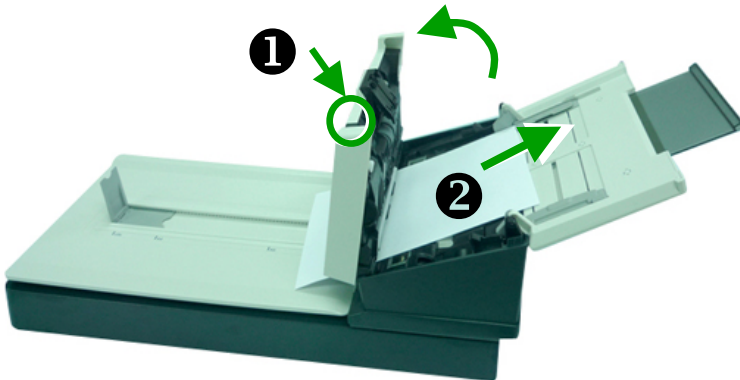
4. Schließen Sie die ADF Rollenabdeckung. Bei korrekter Installation erklingt ein Einschnapp-Geräusch.

8. Troubleshooting

8.1 Papierstau im ADF

Gehen Sie bei einem Papierstau folgendermaßen vor:

1. Der ADF-Deckel entriegelt sich.
2. Klappen Sie den ADF-Deckel in Pfeilrichtung B ganz auf.
3. Ziehen Sie das Papier vorsichtig aus dem ADF-Gerät heraus.



8.2 Fragen und Antworten

Frage:	Wenn der Scanner eingeschaltet ist, macht er Geräusche und ist nicht betriebsbereit.
Antwort:	Es gibt zwei Möglichkeiten: 1) Sie haben es versäumt, die Transportsicherung des Scanners in die "use" („Benutzen“) Position zu schieben. Falls dies der Fall ist, stellen Sie den Statusschalter des Scanners zuerst in die "use" („Benutzen“) Position. 2) Der Scanner steht nicht auf einer flachen Unterlage. Dies kann zu Fehlfunktionen des Scanners führen.

Frage:	Was muß ich bei einem Papierstau tun?
Antwort:	1) Vorderklappe öffnen. 2) Papier sorgfältig entfernen. 3) Vorderklappe schließen.

Frage:	Mehrere Blätter auf einmal werden eingezogen.
Antwort:	1) Vorderklappe öffnen. 2) Übrige Blätter entfernen. 3) Vorderklappe schließen. 4) Papierkanten glätten. Papier durchfächern und wieder einlegen. 5) Zustand der Zufuhrrolle überprüfen. Wenn nötig.

Frage:	Papier wird schräg eingezogen.
Antwort:	1) Verwenden Sie die Führungsleisten, damit Einzelblätter gerade eingezogen werden. 2) Überprüfen Sie den Zustand der Zufuhrrolle.

Frage:	Warum erscheinen die eingescannten Vorlagen immer zu dunkel?
Antwort:	1) Bitte stellen Sie die Bildeinstellung auf sRGB ein. 2) Bitte stellen Sie die Helligkeitseinstellungen auf dem Bildschirm über die Anwendungssoftware ein.

Frage:	Beim Auswählen der optischen Auflösung auf 600 dpi werden die Funktionen des "auto crop" und "deskew" deaktiviert.
Antwort:	Da das Ausführen des Auto Crop und des Deskew viel Platz auf dem Speicher beansprucht, wird empfohlen, die "Auto crop"- und die "Deskew"-Funktion auszuführen. Dazu muss die optische Auflösung unterhalb von 600 dpi ausgewählt werden, um eine Fehlermeldung zu verhindern.

8.3 Technischer Service

Bitte bereiten Sie die Informationen von Abschnitt 4.14 Registerkarte Information vor, bevor Sie Avision kontaktieren:

5. Seriennummer und Revisionsnummer des Scanners (auf der Unterseite des Geräts);
6. Hardwarekonfiguration (z.B., Prozessor, RAM, Festplattenspeicherplatz, etwaige Steckkarten...);
7. Name und Version der verwendeten Software
 - * Die Version des Scannertreibers.

Kontaktieren Sie und dann über folgende Anschriften:

Anderswo: Avision Inc.

Avision Inc.

No. 20, Creation Road I, Science-Based Industrial Park,
Hsinchu 300, Taiwan, ROC

Telefon: +886 (3) 578-2388

FAX: +886 (3) 577-7017

E-MAIL: service@avision.com.tw

<http://www.avision.com.tw>

USA und Kanada: Avision Labs., Inc.

Avision Labs, Inc.

6815 Mowry Ave., Newark CA 94560, USA

Telefon: +1 (510) 739-2369

FAX: +1 (510) 739-6060

E-MAIL: support@avision-labs.com

<http://www.avision.com>

China und Umgebung

Hongcai Technology Limited

7A, No.1010, Kaixuan Road, Shanghai 200052 P.R.C.

Telefon : +86-21-62816680

FAX : +86-21-62818856

E-MAIL: sales@avision.net.cn

<http://www.avision.com.cn>

Europa und Umgebung

Avision Europe GmbH

Bischofstr. 101 D-47809 Krefeld Deutschland

Telefon: +49-2151-56981-40

FAX: +49-2151-56981-42

E-MAIL: info@avision-europe.com

<http://www.avision.de>

Espaço Brasil

Avision Brasil Ltda.

Avenida Jabaquara, 2958 - Cj. 75 - Mirandópolis –

CEP: 04046-500 - São Paulo, Brasil

Telefon: +55-11-2925-5025

E-MAIL: suporte@avision.com.br

<http://www.avision.com.br>

9. Technische Daten

Technische Änderungen vorbehalten. Die aktuellen ausführlichen Spezifikationen finden Sie auf unserer Webseite unter <http://www.avision.com>.

Model No. :	DL-1409B
Scanner Typ:	Farbe in 1 Durchlauf
Optische Auflösung:	600 dpi
Scan-Modus:	Liniengrafik / Graustufe / Farbe
ADF-Aufnahmekapazität	100 Seiten (75 g/m ²) (20 lb.)
Max. Dokumentengröße für das Scannen (ADF)	216 x 356 mm (8.5 x 14 in.)
Min. Dokumentengröße: für das Scannen (ADF)	50 x 50 mm (2 x 2 in.)
Papiergewicht:	27 ~ 413 g/m ² (7 ~ 110 lb.)
Kartendicke:	bis 1.25 mm (0.05 in.)
Schnittstelle:	USB 2.0
Spannung:	24 Vdc, 2.0 A
Betriebstemperatur:	10° C ~ 35° C
Abmessungen: (WxDxH)	809.4 x 323.2 x 330 mm (31.87 x 12.72 x 12.99 in.)
Gewicht:	9.1 kg (20 lb.)