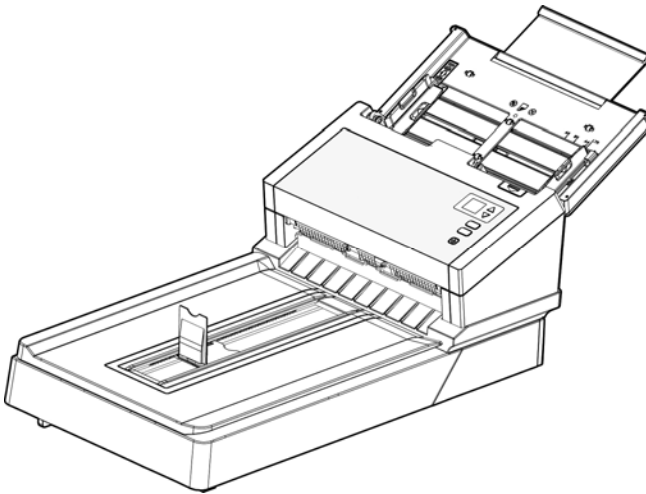




Scanner de alimentação automática

Manual Do Usuário



Regulatory model: DL-1409B

Avision Inc.

Marcas Registradas

Microsoft E.U. é uma marca registrada da Microsoft Corporation. Windows, Windows Vista, Windows 7, Windows 8 e Windows 10 são marcas comerciais ou marcas registradas da Microsoft Corporation nos Estados Unidos e/ou outros países.

IBM, IBM PC são marcas registradas da International Business Machines Corp

ENERGY STAR[®] ea marca ENERGY STAR são marcas registradas nos Estados Unidos.

Outras marcas e nomes de produtos são marcas comerciais ou marcas registradas de seus respectivos detentores.

Copyright

Todos os direitos reservados. Nenhuma parte desta publicação pode ser reproduzida, transmitida, transcrita, armazenada em um sistema de recuperação ou traduzida para qualquer idioma ou linguagem de computador, em qualquer forma ou por qualquer meio, eletrônico, mecânico, magnético, óptico, químico, manual ou, sem a prévia autorização por escrito da Avision Inc.

Os materiais digitalizados através deste produto podem estar protegidos por leis e regulamentos governamentais, tais como as leis de copyright, o cliente é o único responsável pelo cumprimento de todas essas leis e regulamentos.

Garantia

As informações contidas neste documento estão sujeitas a alterações sem aviso prévio.

Avision não faz nenhuma garantia de qualquer tipo com relação a este material, incluindo, mas não se limitando a garantias implícitas de adequação a uma finalidade específica.

Avision não será responsável por erros contidos neste documento nem por danos acidentais ou conseqüentes relacionados com o fornecimento, desempenho ou utilização deste material.

Declaração de Cumprimento das Normas da Comissão Federal de Comunicações (FCC - EUA) Parte 15

Este produto foi testado e considerado dentro dos limites estabelecidos para um dispositivo digital Classe A, de acordo com a Parte 15 das regras da FCC. Sua operação está sujeita às duas seguintes condições: (1) este dispositivo não deverá causar nenhuma interferência prejudicial, e (2) este dispositivo deverá aceitar quaisquer interferências recebidas, inclusive interferências que possam causar operação indesejada.

Os limites para Classe A da FCC são estabelecidos para fornecer a devida proteção contra interferências prejudiciais quando o equipamento é operado em instalações comerciais. Este equipamento gera, usa e pode irradiar energia de rádio frequência e, se não for instalado e utilizado de acordo com o manual de instruções, poderá causar interferência prejudicial. Nesse caso, o usuário será solicitado a corrigir a interferência por conta própria.



Como um parceiro ENERGY STAR[®], Avison Inc. determinou que este produto atende às diretrizes ENERGY STAR de eficiência energética.



Aviso Regulatório da União Européia

Produtos contendo a marcação CE estão em conformidade com as seguintes Diretrizes da União Européia:

- Diretriz de Baixa Voltagem 2014/35/EC
- Diretriz EMC 2014/30/EC
- Restrição ao uso de certas substâncias perigosas (RoHS) Diretiva 2011/65/EU

Conformidade deste produto ao CE é válida se for alimentado com o adaptador AC marcado com o CE correto fornecido por Avision.

Este produto atende os limites da Classe A de EN55022, EN55024, requerimentos de segurança de EN 60950 e RoHS requerimentos de EN 50581.

*Este aparelho é certificado como um produto a LED Classe 1.

Aviso CE

Este é um produto de classe A. Em um ambiente doméstico este produto pode causar interferência de rádio e neste caso o usuário deverá tomar medidas apropriadas.

Eliminação de resíduos de equipamentos de forma adequada



Este símbolo no produto ou na embalagem indica que o produto não pode ser eliminado com o lixo doméstico. Em vez disso, devem ser enviados para instalações adequadas para a recuperação e reciclagem em um esforço para proteger a saúde humana e o ambiente. Para obter mais informações sobre onde você pode entregar o seu equipamento para reciclagem, entre em contato com seu escritório local, o serviço de coleta de resíduos ou a loja onde adquiriu o produto.


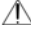
Requisitos de Sistema

CPU:	Intel® Core™ 2 Duo ou superior
Memória:	32-bit: 2 GB 64-bit: 4 GB
Drive óptico:	DVD-ROM
Porta USB:	Porta USB 2.0 (compatível com USB 1.1)
Compatível Sistema operacional:	Microsoft Windows XP(SP3), Windows Vista, Windows 7, Windows 8 (32 bits/64 bits), Windows 10 (32 bits/64 bits)

Guia de Segurança do Produto

Leia este guia e siga todas as instruções e advertências antes de instalar e usar o dispositivo.

As seguintes indicações são usadas neste documento para evitar qualquer possibilidade de acidente ou danos a você e/ou o dispositivo.

 AVISO	Indica situações potencialmente perigosas, que se as instruções não forem seguidas, podem resultar em morte ou lesão grave.
 CUIDADO	Indica uma situação potencialmente perigosa que, se as instruções não forem seguidas, pode resultar em lesões leves ou moderadas ou danos à propriedade.

AVISO

- Use apenas o adaptador de alimentação AC que acompanha o dispositivo. O uso de qualquer outro adaptador AC poderá causar incêndio, choque elétrico ou lesão.
- Use apenas o cabo de alimentação AC e o cabo USB que acompanha o dispositivo para evitar abrasão, cortes, desgaste, frisamento e dobras. O uso de qualquer outro cabo de alimentação AC ou cabo USB poderá causar incêndio, choque elétrico ou lesão.
- Não coloque objetos em cima do cabo de alimentação AC e não pise ou passe por cima do adaptador ou cabo de alimentação AC.
- Coloque o dispositivo e seu adaptador de alimentação AC perto de uma tomada elétrica onde o adaptador de alimentação AC pode facilmente ser desligado.
- Se usar um cabo de extensão com o dispositivo, certifique-se de que a amperagem total dos dispositivos ligados na extensão não exceda a amperagem do cabo.
- Coloque o aparelho perto o suficiente do computador para que o cabo de interface chegue facilmente entre o dispositivo e o computador.

- Não coloque nem guarde o dispositivo ou seu adaptador de alimentação AC:
 - No exterior
 - Próximo de excesso de sujeira ou poeira, água ou fontes de calor
 - Em locais sujeitos a choques, vibrações, alta temperatura ou umidade, luz solar direta, fortes fontes de luz ou mudanças bruscas de temperatura ou umidade
- Nunca desmonte o dispositivo com as mãos úmidas.
- Nunca desmonte, modifique ou tente reparar o adaptador de alimentação AC, dispositivo ou acessório sozinho, exceto quando especificamente explicado na documentação do dispositivo. Isso pode causar incêndio, choque elétrico ou lesão.
- Não insira objetos nas aberturas para não tocar em pontos de tensão perigosos ou componentes em curto-circuito. Cuidado com os riscos de choque elétrico.
- Desligue o dispositivo e o adaptador de alimentação AC e use os serviços de um técnico qualificado nas seguintes condições:
 - A tomada ou o adaptador de alimentação AC foi danificado.
 - Entrou líquido no dispositivo ou o adaptador de alimentação AC.
 - Entrou objeto no dispositivo ou o adaptador de alimentação AC.
 - O dispositivo ou o adaptador de alimentação AC ou a caixa caiu.
 - O dispositivo ou o adaptador de alimentação AC não funciona corretamente (ou seja, apresenta fumaça, cheiro estranho, estranho ruído, etc.) ou apresenta uma clara mudança no seu funcionamento.
- Desligue o dispositivo e o adaptador de alimentação AC antes da limpeza.

 **CUIDADO:**

- Não coloque o dispositivo sobre uma superfície com inclinação acentuada. Não coloque o dispositivo em uma superfície instável. O dispositivo pode cair e causar lesões.
- Não coloque objetos pesados sobre o aparelho. Isso pode causar desequilíbrio e fazer com que o dispositivo caia. Isso pode causar lesões.
- Armazene o cabo USB/alimentação AC enrolado fora do alcance das crianças para evitar risco de lesões.
- Mantenha os sacos plásticos guardados juntos fora do alcance de crianças ou jogue-os fora para evitar o perigo de asfixia.
- Se não for usar o aparelho por um longo período, desconecte o adaptador de alimentação AC da tomada de parede.

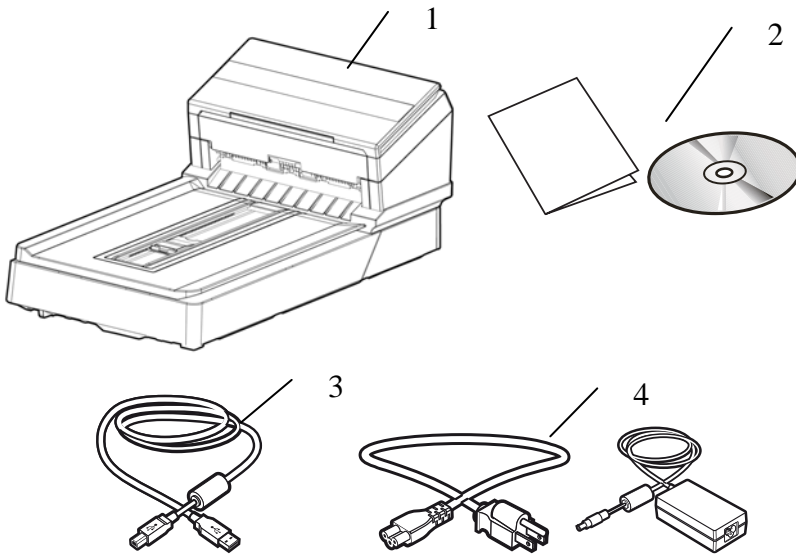
1. Introdução

Parabéns pela compra do scanner colorido do tipo sheetfed. Com este scanner, você pode rapidamente digitalizar documentos em modo duplex (frente e verso) aumentando a produtividade.

Antes de instalar e operar o novo scanner, por favor, tome alguns minutos para ler este manual. Ele fornece instruções adequadas para que você possa desembalar, instalar, operar e conservar o scanner.

1.1 Itens da Embalagem

A figura a seguir indica o conteúdo do pacote. Por favor, verifique todos os itens da sua lista. Se você não receber todos os itens, por favor contacte o seu revendedor local autorizado imediatamente.

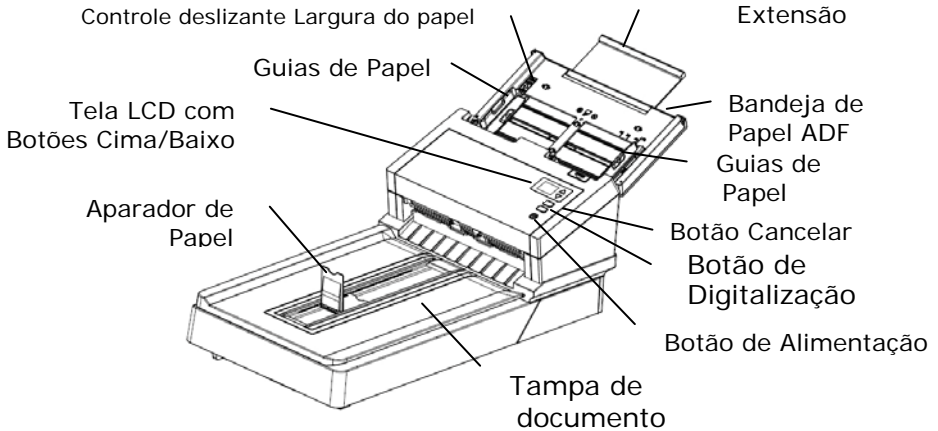


1. **Unidade Principal do Scanner**
2. **CD**
3. **Cabo USB**
4. **Adaptador de energia / Cabo de energia**

Note:

1. Use apenas o adaptador AC DA-48M24 produzido pela APD incluso na máquina. Utilizar outros adaptadores AC pode causar danos na sua máquina ou violar a garantia.
2. Desembale o conteúdo com cuidado, e verifique se todos os componentes estão presentes. Se estiver faltando algum item ou estiver danificado, entre em contato com sua revendedora imediatamente.
3. Para acessar o serviço de suporte extra, entrar www.avision.com para registrar o seu produto Avision.

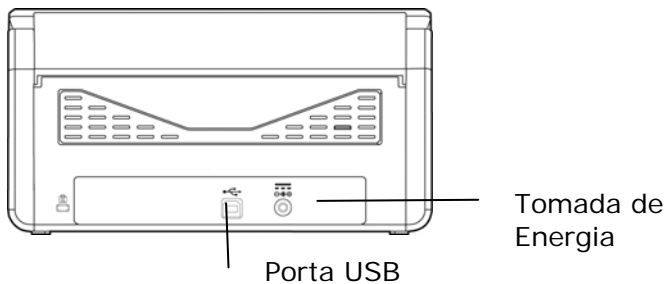
1.2 Visão Frontal



Nome Peça	Função
Extensão	Pode ser puxado para fora e ajustado para o tamanho do documento a ser digitalizado.
Controle deslizante Largura do papel	Deslize o controle deslizante [Largura do papel] para baixo para fixar o seu guia de papel e para acomodar convenientemente o documento de tamanho carta.
Bandeja de Papel ADF	Insira o documento nesta parte ao digitalizar documento.
Guias de Papel	Ajusta a largura dos documentos para evitar inclinação das páginas digitalizadas.
Tampa de documento	Abra-a para colocar o documento na placa de vidro.
Aparador de Papel	Ajuste para o comprimento dos documentos para evitar que caiam.

Painel de Operação	<p>Tela de LCD: Mostra um número que indica a digitalização para o destino através dos botões Cima /Baixo.</p> <p>Interruptor: Pressione para ligar o aparelho.</p> <p>Botão de Digitalização: Pressione para iniciar a digitalização.</p> <p>Botão Cancelar: Pressione para cancelar um trabalho de digitalização durante a operação.</p>
--------------------	--

1.3 Visão Traseira



Nome Peça	Função
Porta USB	Conectado a seu computador.
Tomada de Energia	Conecte o adaptador AC ao scanner.

2. Instalação do Scanner

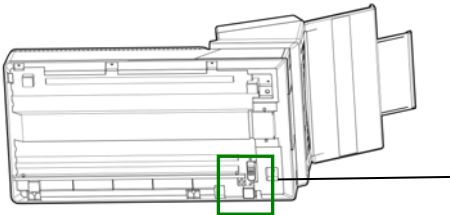
Precauções

- Mantenha o scanner longe do contato direto do sol. A exposição direta ao sol ou excessivo calor pode danificar a unidade.
- Não instale o scanner em um lugar úmido ou com muita poeira.
- Certifique-se de usar a fonte correta do equipamento.
- Coloque o scanner numa superfície estável e plana. Superfícies móveis ou não planas podem acarretar em problemas mecânicos ou problemas na alimentação de papel.
- Mantenha a caixa do scanner e os materiais de embalagem para facilitar e assegurar futuros transportes.

2.1 Liberte a trava de transporte

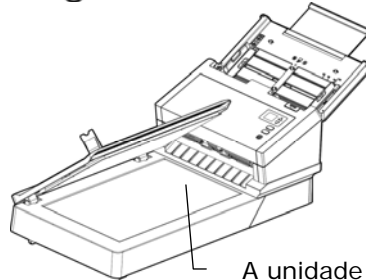
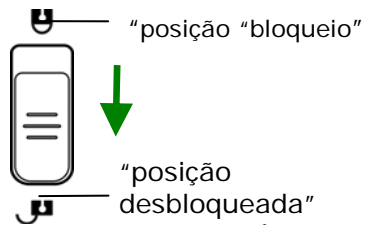
A unidade de digitalização é bloqueada para proteger o mecanismo de digitalização de ser danificado. **Desbloqueie a unidade de digitalização antes de usar o aparelho.**

- 1 Vire o aparelho para localizar o interruptor de bloqueio.



Se for necessário transportar o aparelho mova o interruptor de bloqueio para a posição "Locked". Antes de fazer isso, verifique a unidade de digitalização à esquerda do vidro, conforme indicado. (Caso contrário, ligue o aparelho. Quando a unidade mover-se à esquerda, desligue o aparelho).

- 2 Mova o interruptor de bloqueio para a **"unlocked position"** (posição desbloqueada).

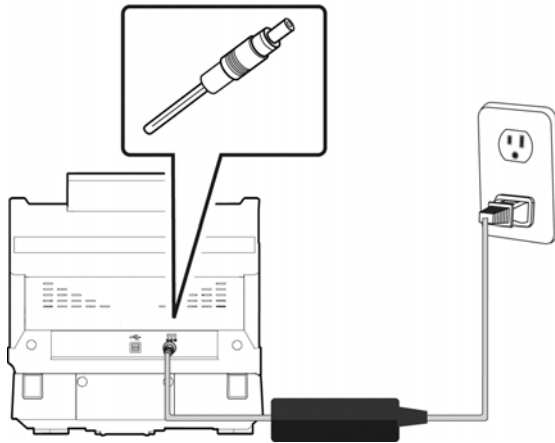


A unidade de digitalização deve ficar nesta posição antes de ser bloqueada.

2.2 Conectando na energia

Antes de conectar, certifique-se que o scanner esteja desligado.

Conecte o plug menor do adaptador de energia na entrada de energia do scanner. Insira a outra ponta numa tomada adequada.



2.3 Ligando a Energia

Para ligar o scanner, pressione o botão de Energia no painel frontal. O LED de Energia ficará aceso. Para desligar o scanner, pressione o botão de Energia por cerca de 3 segundos, o LED de Energia será apagado.

2.4 Instalando o driver do scanner

NOTA:

- Para certificar que o computador identifique o scanner corretamente, instale o driver do scanner antes no seu computador.
 - O driver scanner contém os drivers TWAIN, ISIS e WIA. Após a instalação do driver do scanner estar completa, este scanner permite que você digitalize por uma interface TWAIN, ISIS, ou WIA. Inicie seu software de edição de imagem conforme com TWAIN para selecionar uma interface de usuário TWAIN ou WIA ou seu software ISIS para selecionar uma interface de usuário ISIS. Você também pode iniciar o Scanner da Microsoft e o Assistente da Câmera para digitalizar por uma interface de usuário WIA.
-

1. Coloque o CD-ROM dentro do seu driver de CD-ROM.
2. A instalação gráfica deve iniciar automaticamente. Caso não inicie, execute o **“setup.exe”**.

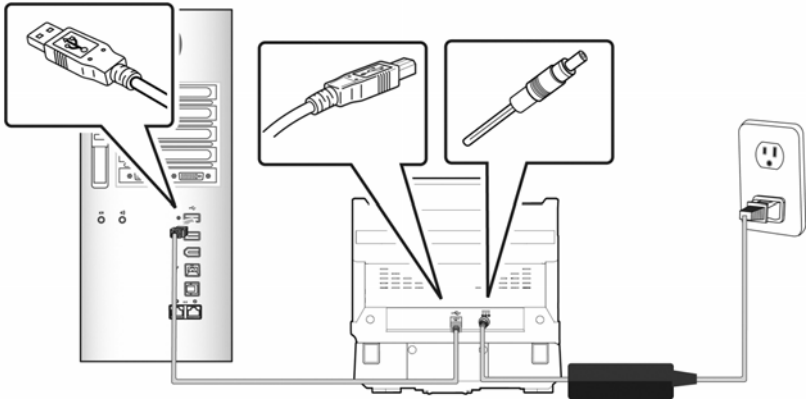


Conteúdo da instalação gráfica:

- **Install Scanner Driver:** Para se comunicar com o scanner é necessário a instalação do driver do scanner.
 - **Install Button Manager V2:** Para utilizar os botões do scanner é necessário a instalação do Button Manager V2. Para garantir que o Button Manager V2 funcione corretamente, por favor, PRIMEIRO instale o driver do scanner antes de instalar o Gerente de Botão V2.
 - **Instale AVScan X:** Para digitalizar e organizar o seu documento (s) de várias páginas, você pode instalar o aplicativo de software para gerenciá-los com facilidade e eficácia.
 - **View Manual:** Clique **“View Manual”** para visualizar ou imprimir o manual de usuário detalhado do scanner e do Button Manager respectivamente.
3. Clique em **Instalar Driver do Scanner** para instalar o driver do scanner e clique em **Instalar Button Manager V2** para instalar o Button Manager V2 em seu computador.

2.5 Conectando no computador

1. Conecte a ponta do cabo USB que tem o formato **quadrado** na porta USB do scanner. Conecte a **ponta retangular** à porta USB na parte traseira do seu computador.

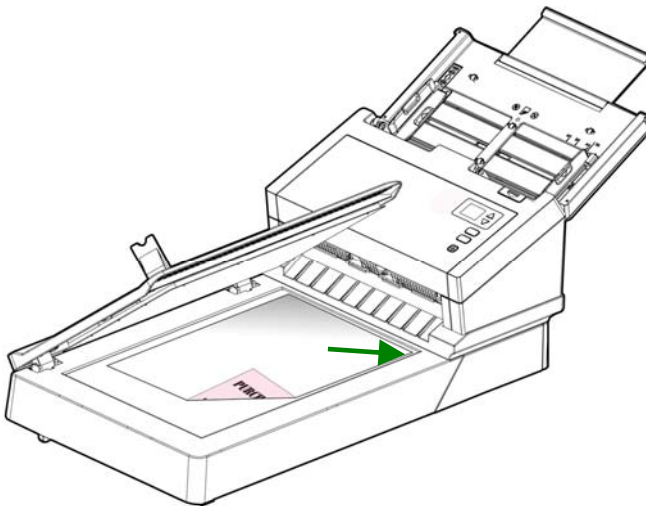


2. Ao seguir as instruções na tela, clique no botão **Seguinte** para continuar. Quando a tela de certificação aparecer, clique em **Continuar assim mesmo** para concluir a instalação.
3. Quando a caixa de diálogo **Terminar** aparecer, clique em **Finalizar**.

3. Realizando a primeira digitalização

3.1 Para tipo de escaneamento mesa

1. Coloque o documento a ser digitalizado no vidro de documento com a face para baixo.
2. Posicionar o documento do jeito que o canto superior esquerdo esteja alinhado com a marca de referência.



3.2 Colocando o papel no ADF

3.2.1 Aviso sobre o uso do ADF

Antes de usar o ADF, certifique-se que o papel segue as seguintes especificações:

- Os documentos devem ter entre 50 x 50 mm (2 x 2 in.) e 216 x 356 mm (8.5 x 14 in.).
- Documento (s) pode variar em peso de 27 ~ 413 g/m² (7 ~ 110 lb.)
- Carteiras de identificação até 1.25 mm (0.05 in.) de espessura
- Documentos devem ser quadrados ou retangulares e em boas condições (não fragilizado ou desgastado).
- Documentos devem ser livres de ondulações, enrugações, lágrimas, buracos ou tinta molhada.
- Documentos devem estar livres de grampos, clips de papel ou adesivos de notas.

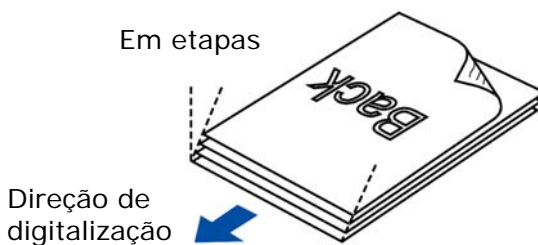
Soltando os documentos

A fim de evitar eventuais alimentações múltiplas ou obstrução de papel, por favor, separe seus documentos e alinhe as bordas superiores antes de alimentar-los no scanner.

1. Segure ambas as extremidades dos documentos e os ventile algumas vezes.

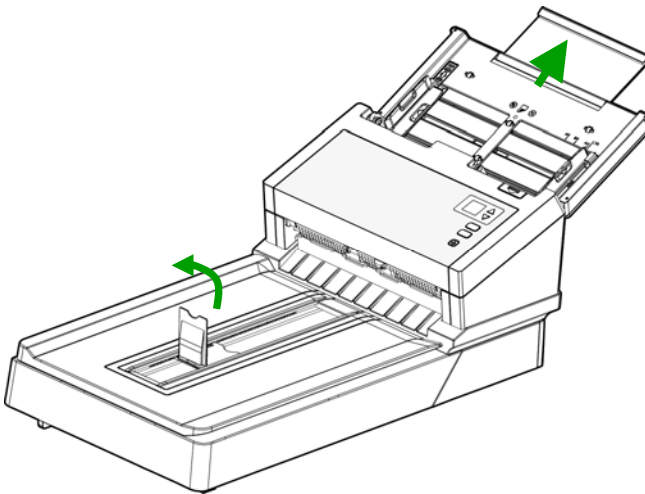
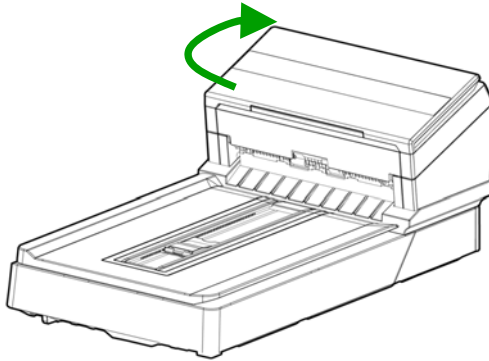


2. Gire os documentos 90 graus e os ventile da mesma maneira.
3. Alinhe as bordas dos documentos em etapas.

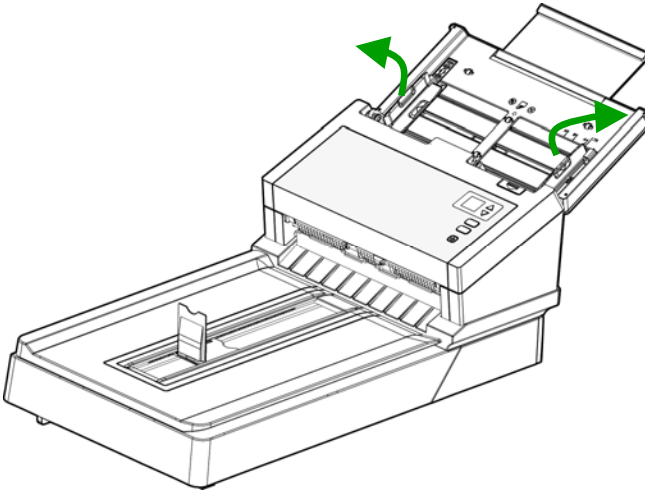


Alimentação de Documentos

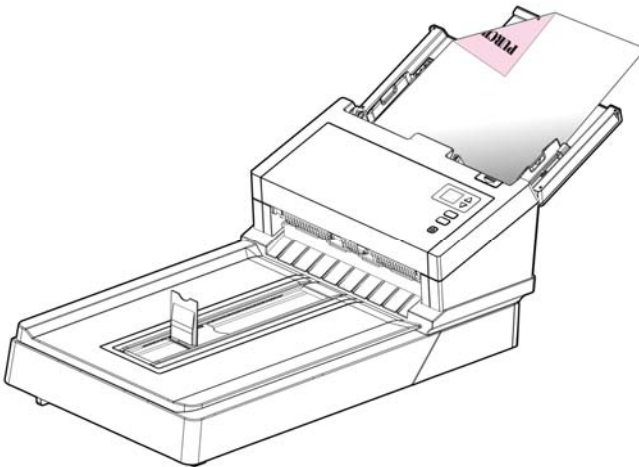
1. Desdobre o alimentador de documentos e a sua extensão.
2. Desdobre a bandeja de saída e levante o aparador de papel.



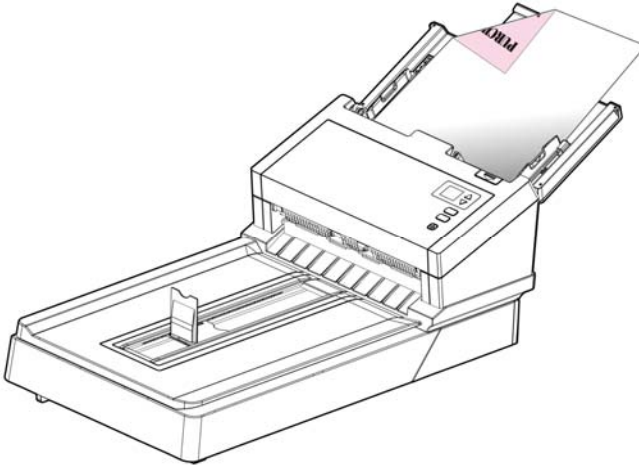
3. Levante a guia de papel para segurar a alimentação de várias folhas.



4. Coloque seu documento com a face voltada pra baixo na bandeja de papel do ADF.



5. Alinhe as laterais do documento com as guias da bandeja.



Nota: O controle deslizante [**Largura do papel**]:

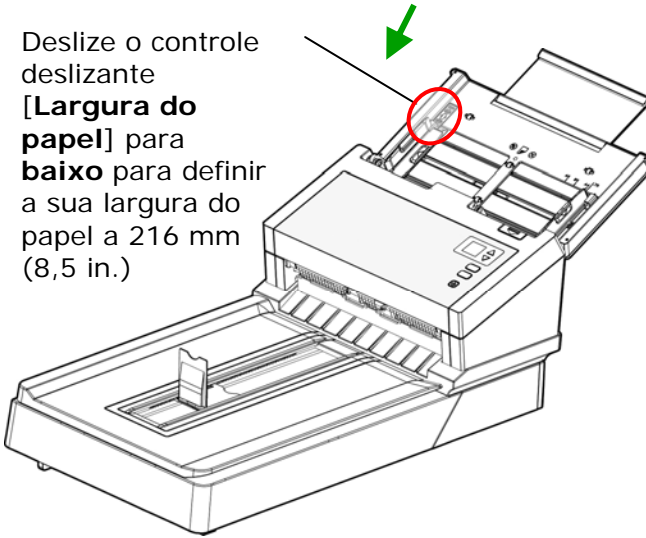
Se a sua largura do documento é de 216 mm (8,5 in.):

Se a sua largura do documento é de 216 mm (8,5 in.), deslize o controle deslizante [**Largura do papel**] para **baixo** para fixar o seu guia de papel e para acomodar convenientemente o documento de tamanho carta.

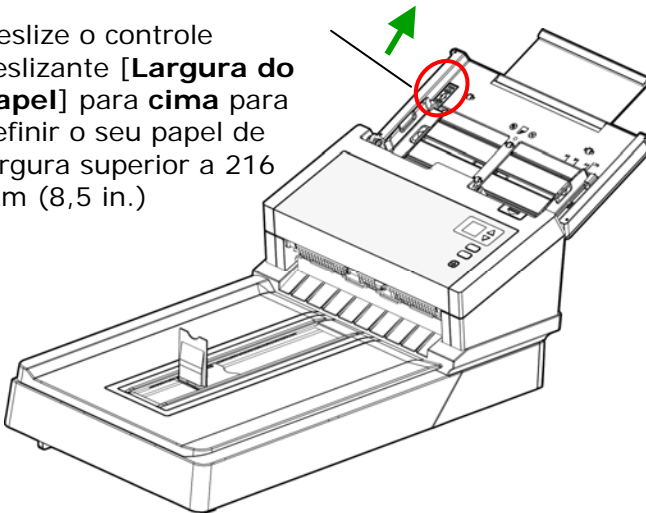
Se a sua largura do documento é maior do que 216 mm (8,5 in.):

Se a sua largura do documento é maior do que 216 mm (8,5 in.), tais como facturas com furos, deslize o controle deslizante [**Largura do papel**] para **cima** para mover a guia de papel para a extremidade direita e para acomodar seus documentos.

Deslize o controle deslizante [Largura do papel] para **baixo** para definir a sua largura do papel a 216 mm (8,5 in.)



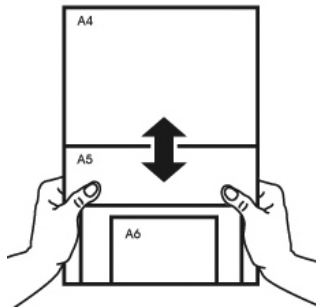
Deslize o controle deslizante [Largura do papel] para **cima** para definir o seu papel de largura superior a 216 mm (8,5 in.)



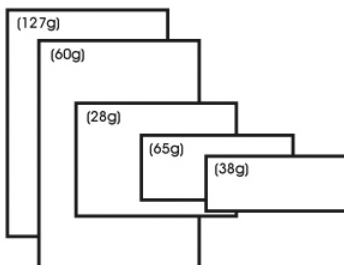
3.2.2 Ao digitalizar um lote de documentos com diferentes tamanhos e pesos

Ao digitalizar um lote de documentos com diferentes tamanhos e pesos, certifique-se de seguir estas orientações para evitar uma imagem distorcida ou uma obstrução de papel:

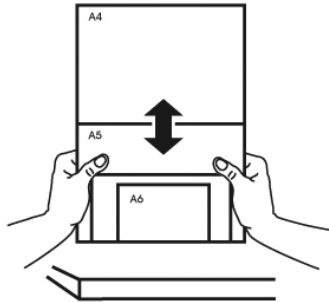
1. Alinhe os documentos na **BORDA SUPERIOR** primeiro na sequência de tamanho do maior ao menor.



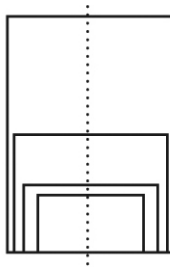
2. Se duas páginas são do mesmo tamanho mas com peso diferente, organize estas páginas na sequência de peso de pesado para leve.



3. Alinhe as bordas dos documentos batendo o fundo da pilha contra o tampo da mesa.

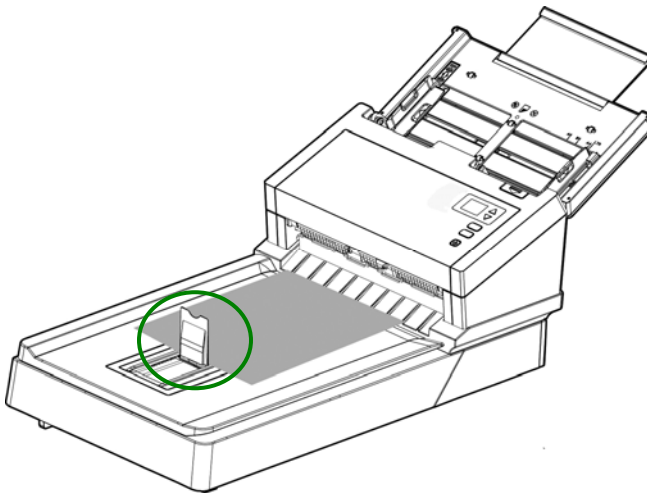


4. Centralize estas páginas no alimentador de documentos e certifique-se de que as bordas da página do maior tamanho tocam levemente a Guia de Papel.



3.3 Usando a Trava do Papel

Levante a Trava do Papel e deslize-a para a direita ou para a esquerda de acordo com o tamanho do papel que você está carregando a partir do alimentador automático de documento. A trava do papel é usada para ajustar seu documento de forma que o papel possa ser retirado em perfeito estado após a digitalização.



3.4 Verificando a instalação do scanner

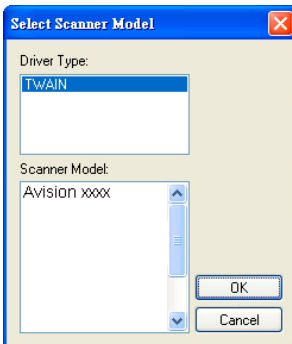
Para verificar se a instalação foi feita corretamente, Avision fornece um programa para facilitar os testes chamada "Avision Capture Tool". Com esta útil ferramenta é possível visualizar e realizar digitalizações. Através dela também é possível verificar a velocidade de digitalizações do scanner conforme o modelo.

O seguinte procedimento descreve como verificar a instalação do scanner. Caso a instalação esteja incorreta, verifique as seções anteriores para verificar se os cabos foram corretamente conectados e se o driver do scanner foi corretamente instalado.

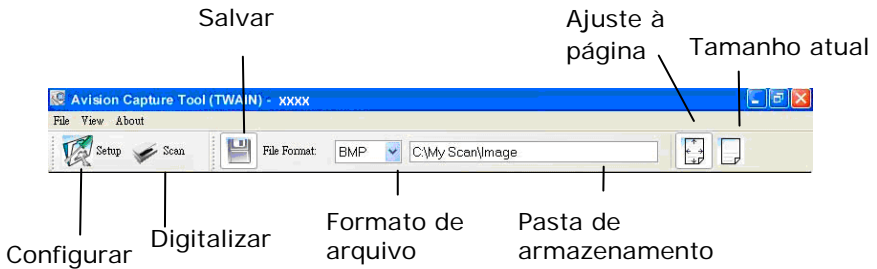
Antes de começar, certifique-se que o scanner está ligado.

1. Selecione Iniciar>Programas>Avision xxx Scanner>Avision Capture Tool. (xxx: modelo do scanner)

A janela de seleção do modelo do scanner será exibida.




2. Selecione o tipo de driver e o modelo do scanner e clique OK. A seguinte janela do Avision Capture Tools será exibida.

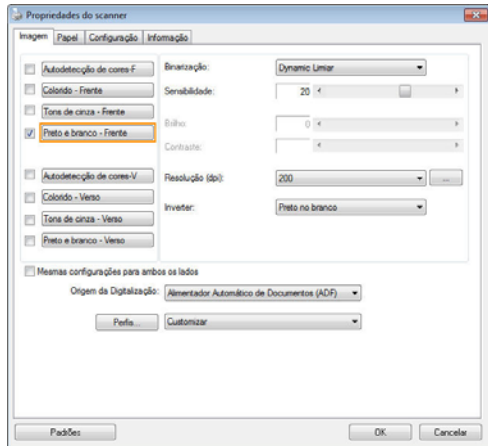



3. Escolha o formato de arquivo desejado na caixa de "formato de arquivo" (Padrão é JPEG, outras opções incluem TIFF, MTIFF, PDF, MPDF, GIF e BMP). Os modelos suportados variam dependendo do modelo do scanner.
4. Digite a pasta de destino no campo da "Pasta de armazenamento" (Padrão é C:\Documents and Settings\User Name\My Documents\My Scan\Image).

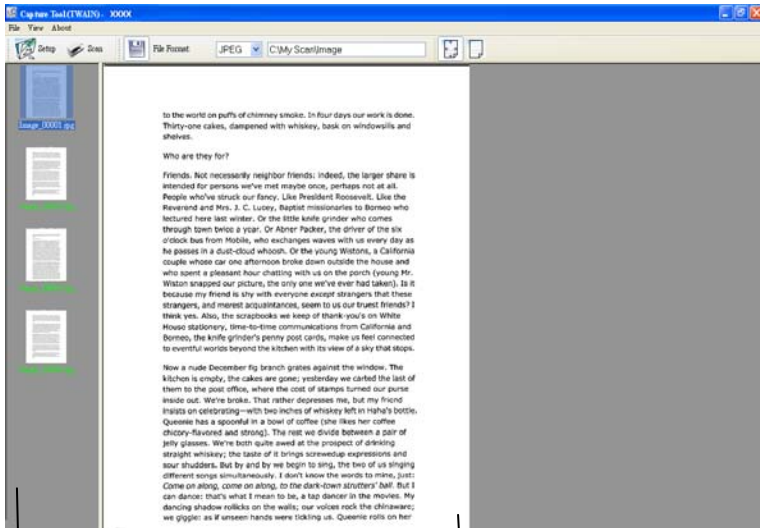
Nota: Caso não deseje salvar os documentos digitalizados, desmarque o botão de salvar pois ele está habilitado por padrão. Neste caso a visualização em miniaturas estará desabilitado e apenas a última imagem estará disponível para visualização.

5. Clique no botão de configurações () ou escolha Configurações a partir do menu Arquivo para exibir a janela de propriedades do scanner.

Janela de
Propriedades
do scanner

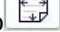



- Na Aba Imagem, escolha o tipo de imagem para digitalizar (Padrão é Frente p/b). Caso o modelo utilizado seja um scanner duplex, escolha Frente e Verso para digitalizar ambos os lados do documento.
- Clique OK para finalizar a janela das Propriedades do scanner (Para mais detalhes sobre a janela de Propriedades do scanner, veja o próximo capítulo, *Utilizando a caixa de diálogo do scanner*).
- Posicione o documento com a face voltada para baixo caso seja digitalizada pela mesa e com a face voltada para cima caso seja utilizado o ADF.
- Na janela de confirmação, clique no botão Digitalizar () ou escolha Scan pelo menu Arquivo.
- O documento será digitalizado e aparecerá na tela. Após as imagens aparecerem, a verificação do scanner estará completa.

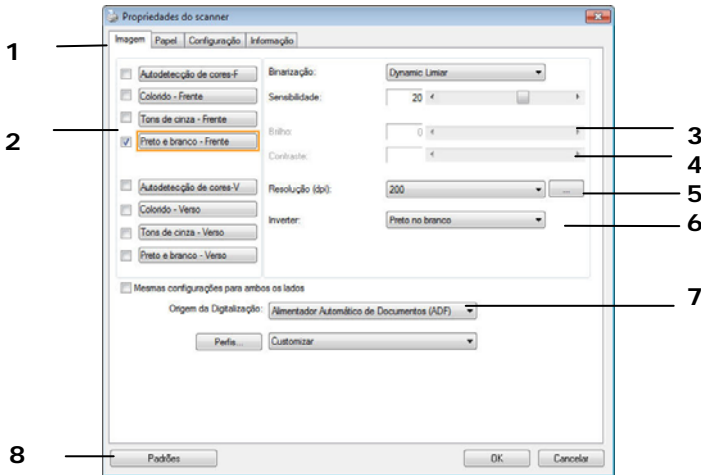


Miniaturas das
imagens

Visualização da
imagem

11. A imagem poderá ser vista inteiramente na tela (botão ) ou em tamanho real (100%) (botão ) a partir da barra de ferramentas de visualização do lado direito.
12. Clique na caixa de Finalização ou em Encerrar a partir do menu Arquivo para finalizar o programa.

3.5 Propriedades da Caixa de diálogo do scanner



1. Abas	Escolha: Image (Imagem), Compression (Compressão), Color Dropout (Perda de Cor), Paper (Papel), Multi-Feed Detection (Detecção de Multi Alimentação), Preview (Visualização), Options (Opções), Settings (Configurações), Information (Informações).
2. Aba Image	Escolha o tipo de imagem e o lado que deseja digitalizar. Opções podem variar conforme modelo do scanner.
3. Brilho	Ajuste o nível de brilho entre -100 a +100.
4. Contraste	Ajuste o nível de contraste entre -100 a +100.
5. Resolução	Determina a qualidade da imagem digitalizada. O padrão é 200dpi.
6. Inverter	Reverse the color of your scanned image.
7. Scan Source	Escolha: ADF, Mesa, Mesa (Livro), Automático (varia conforme modelo do scanner).
8. Padrão	Restaura todos os valores nas abas para as configurações de fábrica.

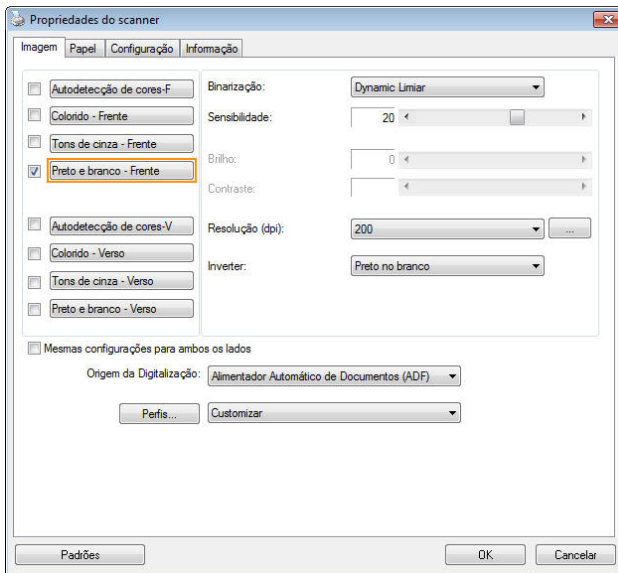
4. Utilizando a caixa de diálogo do scanner

A caixa de diálogo Scanner Properties (Propriedades do Scanner) permite que você defina as configurações do scanner. Ela consiste de diversas janelas separadas por guias, e cada uma delas será descrita neste capítulo.



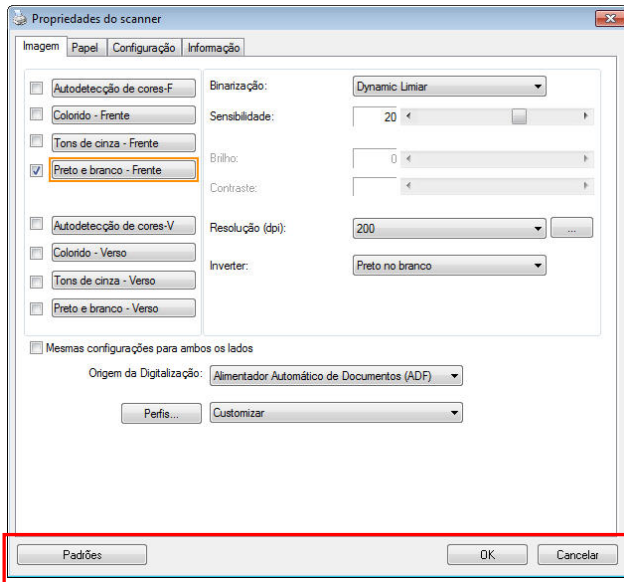
NOTA:

Neste capítulo, todas as opções estão disponíveis com base em um scanner duplex (dois lados). Se você comprou um scanner simplex (um lado), todas as opções estão disponíveis para um lado apenas.



A caixa de diálogo Propriedades do Scanner

4.1 Os botões da Caixa de Diálogo Propriedades do Scanner



Os botões na caixa de diálogo Propriedades do Scanner

BOTÕES	DESCRIÇÃO
--------	-----------

Padrões	Clique no botão Padrões , as configurações padrão de fábrica serão exibidas em cada guia.
----------------	--

Cancelar	Clique no botão Cancelar para sair da caixa de diálogo de Propriedades do Scanner.
-----------------	---

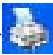
A tabela a seguir mostra as configurações padrão :

NOME DA GUIA	CONFIGURAÇÕES PADRÃO
Imagem	Imagem : P&B Frente Binarização : Limite Dinâmico Resolução : 200 dpi Inverter : Sem cor em Branco Fonte Digit. Alimentador de Documentos Automático Limite : Nenhum Brilho : Nenhum Contraste : Nenhum
Compressão	Nenhuma
Remoção de Cor	Nenhuma
Papel	Recorte : Automático Correção de Inclinação : Sim Orientação : Retrato Fora da margem:0.00 Unidade : Polegada
Detecção de Alimentação Múltipla	Nenhuma
Visualização Opções	Nenhuma Rotação em graus : Nenhuma Remoção de Página em Branco : Nenhuma Preencher Margem : Branco · 0 mm Opção de Controle de Imagem : Nenhuma
Configuração	Ativar Economia de Energia : Ativar, 15 minutos após última digitalização Exibir Progresso de Digitalização : Sim Exibir Mensagem de Aviso : Sim Salvar Configurações depois de fechar : Sim
Impressão	Impressão Digital


4.2 Mostrar ou Ocultar as Abas

A caixa de diálogo [**Propriedades do Scanner**] é exibida por padrão nas três abas básicas - Image (Imagem), Paper (Papel), e Information (Informações). Para mostrar mais guias, clique no ícone [**Propriedades do Scanner**] para acessar mais configurações de digitalização.

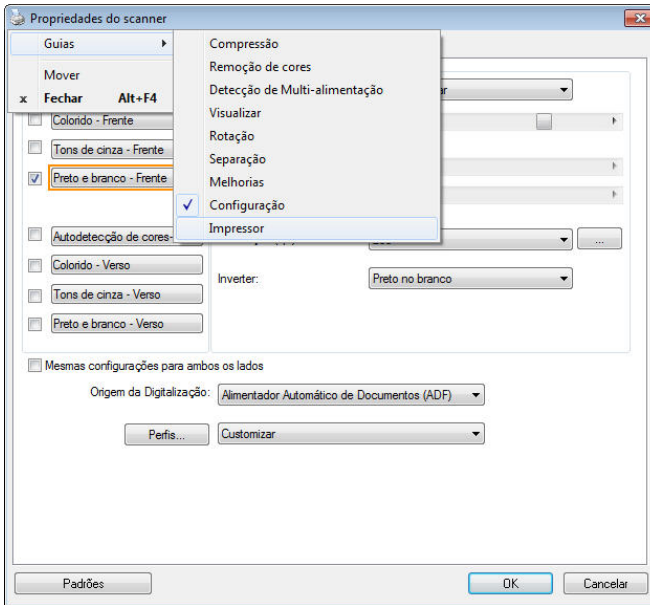
Para exibir mais guias,

1. Clique no ícone [**Propriedades do Scanner**] () no canto superior esquerdo da tela, e escolha [**Aba**], para mostrar nomes de abas disponíveis. As abas disponíveis incluem Compression (compressão), Color Drop out (Remoção de cor), Preview (visualização), Rotation (rotação), Separation (separação), Multi-Feed (Multi-Feed), Options (opções), Settings (configurações), e Imprinter (gravador). (Note: as opções variam com base no modelo do seu scanner.)
2. Escolha a aba que deseja exibir. A aba selecionada será mostrada com uma marca de verificação e, em seguida, apresentada na caixa de diálogo [**Propriedades do Scanner**].
3. Para acessar as configurações, clique na aba selecionada na parte superior da caixa de diálogo [**Propriedades do Scanner**]. A página da aba atualmente selecionada será exibida.

Para ocultar uma janela de aba,

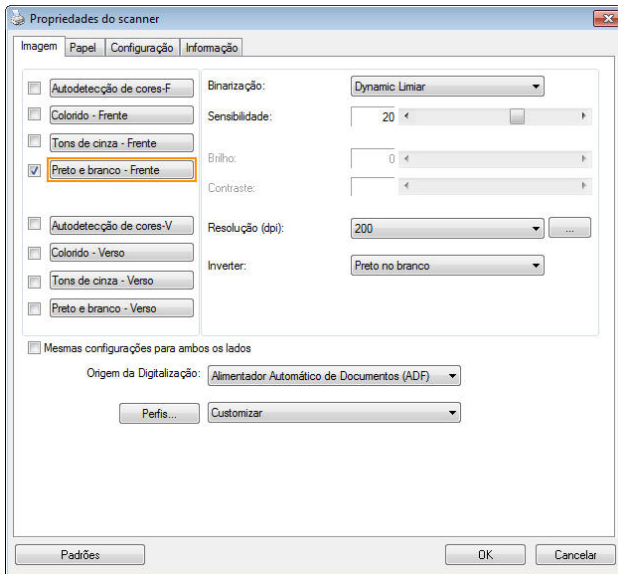
1. Clique no ícone [**Propriedades do Scanner**] () no canto superior esquerdo da tela, e escolha [**Abas**], para mostrar nomes de abas disponíveis.
2. Escolha a aba que deseja ocultar. Em seguida, a aba selecionada será ocultada na caixa de diálogo [**Propriedades do Scanner**].

Observação: As abas [**Imagem**] [**Papel**], e [**Informações**] não podem ser ocultadas uma vez que pré-programadas para ser exibidas por padrão.



4.3 A Guia Imagem

A guia Imagem permite que você selecione a frente e (ou) o verso de seu documento, o tipo de imagem e defina diversas configurações básicas de digitalização. Note que, excetuando a resolução, você pode definir configurações individuais de digitalização para a frente e para o verso do documento. Por exemplo, todas as configurações das guias Imagem, Compressão e Remoção de Cores podem ser definidas separadamente para frente e para o verso do documento. Entretanto, as configurações das guias Papel, Opções e Configurações devem ser definidas de maneira igual para a frente e o verso.





A caixa de diálogo da guia Imagem

4.3.1 A Caixa de Seleção de Imagens



Detecção automática de cores
 Colorido - Frente
 Tons de cinza - Frente
 Preto e branco - Frente
 Detecção automática de cores
 Colorido - Verso
 Tons de cinza - Verso
 Preto e branco - Verso

A caixa **Seleção de Imagens** inclui as opções do tipo de imagem e do lado do documento. Se você desejar digitalizar os dois lados, frente e verso, de seu documento em cores, você pode marcar as duas - Front Color e Rear Color – ao mesmo tempo. Note que as opções variam baseadas no tipo de scanner.

Exemplo 1 : Digitalizando um documento com os dois lados coloridos, digitalizar os dois lados em cores

<p> <input type="checkbox"/> Detecção automática de cores <input checked="" type="checkbox"/> Colorido - Frente <input type="checkbox"/> Tons de cinza - Frente <input type="checkbox"/> Preto e branco - Frente <input type="checkbox"/> Detecção automática de cores <input checked="" type="checkbox"/> Colorido - Verso <input type="checkbox"/> Tons de cinza - Verso <input type="checkbox"/> Preto e branco - Verso </p>	 <p>Frente</p>	 <p>Verso</p>
<p>Seleção Lado/ Seleção de Imagens</p>		

Exemplo 2 : Digitalizando um documento com os dois lados coloridos, um lado em P&B, o outro em cores

<p><input type="checkbox"/> Detecção automática de cores</p> <p><input checked="" type="checkbox"/> Colorido - Frente</p> <p><input type="checkbox"/> Tons de cinza - Frente</p> <p><input type="checkbox"/> Preto e branco - Frente</p> <hr/> <p><input type="checkbox"/> Detecção automática de cores</p> <p><input type="checkbox"/> Colorido - Verso</p> <p><input type="checkbox"/> Tons de cinza - Verso</p> <p><input checked="" type="checkbox"/> Preto e branco - Verso</p> <p>Seleção Lado/ Seleção de Imagens</p>	 <p>Frente</p>	 <p>Verso</p>
---	--	---

TIPO DE IMAGEM

DESCRIÇÃO

Cor

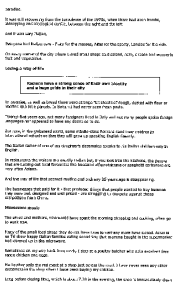
Selecione Color se deseja digitalizar uma imagem em cores como seu original colorido.

Cinza

Selecione Gray se o seu original contém realmente tonalidades de cinza.

P&B

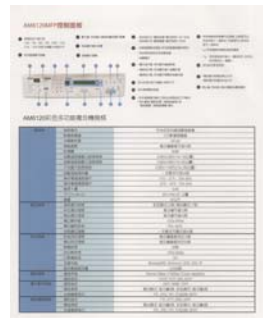
Selecione B&W se o seu original contém somente texto ou esboço a lápis ou à tinta.



P&B



Cinza



Cores

Auto Detecção de Cor Frontal/Traseira:

Clique para detectar automaticamente e digitalizar a página frontal ou traseira do seu documento a cores em modo de imagem colorida. Se o seu documento é colorido, o escaner digitalizará automaticamente o documento em uma imagem à cores. Se o seu documento não tiver cores, você pode escolher o resultado em P&B ou Cinza a partir da opção Seleção Incolor. Esta opção é útil quando você tem um documento com mistura de cor e incolor.

Nota: Se você escolher Auto Detecção de Cor Frontal/Traseira, você não poderá especificar o modo de imagem da sua página traseira e vice-versa.

Modos de Detecção de Cores Automático:

Se [Detecção de Cores Automática Frontal/Traseira] for selecionada, modos serão exibidos. **As escolhas incluem Normal, Ignorar Cor do Papel.** Para papel com cor de fundo, como faturas, escolher [Ignorar Cor do Papel] irá automaticamente remover a cor de fundo e melhorar a precisão da detecção.

INVOICE					
4800 829 222 423					Date: July 26, 2002
INVOICE of: E-Scan System Patch for Automobiles Feed					
For account and bills of Materials: ABC Manufacturing Co., Ltd.					
2124 Elliott Avenue, Seattle, WA 98101 U.S.A. Tel: 206-922-6699 ext.2330 Fax: 206-922-6688					
Attn: Mr. David Wang					
Shipped by: STY Technology Inc.			To: U Line Express		
Shipping on or about: July 26, 2002 From: Taiwan, R.O.C. to: U.S.A.					
I/C No: Contract No: A1233					
Master & Sub	Description of Goods	Quantity	Unit Price	Amount	
ABC	Automat 1 Item No. 100 1	1 each	1000.00	1000.00	
ABC	Automat 1 Item No. 101 1	1 each	1000.00	1000.00	
ABC	Automat 1 Item No. 102 1	1 each	1000.00	1000.00	
Goods: P/O No. A1233					
FORM 1					
Made in Taiwan, R.O.C.					
Total		3 each		3000.00	
Samples of the Commercial Value: Value for Customs Purpose Only					
Country of Origin: Taiwan, R.O.C.					
I/W: C/W: Measurement:					

Normal

INVOICE					
4800 829 222 423					Date: July 26, 2002
INVOICE of: E-Scan System Patch for Automobiles Feed					
For account and bills of Materials: ABC Manufacturing Co., Ltd.					
2124 Elliott Avenue, Seattle, WA 98101 U.S.A. Tel: 206-922-6699 ext.2330 Fax: 206-922-6688					
Attn: Mr. David Wang					
Shipped by: STY Technology Inc.			To: U Line Express		
Shipping on or about: July 26, 2002 From: Taiwan, R.O.C. to: U.S.A.					
I/C No: Contract No: A1233					
Master & Sub	Description of Goods	Quantity	Unit Price	Amount	
ABC	Automat 1 Item No. 100 1	1 each	1000.00	1000.00	
ABC	Automat 1 Item No. 101 1	1 each	1000.00	1000.00	
ABC	Automat 1 Item No. 102 1	1 each	1000.00	1000.00	
Goods: P/O No. A1233					
FORM 1					
Made in Taiwan, R.O.C.					
Total		3 each		3000.00	
Samples of the Commercial Value: Value for Customs Purpose Only					
Country of Origin: Taiwan, R.O.C.					
I/W: C/W: Measurement:					

Ignorar a cor de fundo
única

Sensibilidade de Detecção Automática de Cores

Se os documentos contêm, na sua maioria, texto a preto e branco e pequenas quantidades de cores leves ou claras e não deseja que estas sejam reconhecidas como imagens de cor para poupar no tamanho do ficheiro, poderá reduzir o valor de sensibilidade, movendo a barra para a esquerda, de forma a deixar que estas imagens sejam detectadas como preto e branco. O valor varia de 1 a 100. A predefinição é 37.

Standard	IEEE 802.11 b/g/n standards compliant	
Wireless LAN	1T1R Mode	
Frequency Range	2.400 ~ 2.4835GHz (subject to local regulations)	
Number of Selectable Channels	802.11n:	20MHz/40MHz
	802.11b/g:	USA, Canada (FCC):11 channels (2.412GHz~2.462GHz) Europe (CE): 13 channels (2.412GHz~2.472GHz) Japan (TELEC): 14 channels (2.412GHz~2.4835GHz)
	Data Rate	802.11n: up to 150Mbps 802.11b: 1, 2, 5.5, 11Mbps 802.11g: 6, 9, 12, 18, 24, 36, 48, 54Mbps
Transmit Power(EIRP)	11n HT40 MCS7 : +13 dBm 11g OFDM: +15 dBm 11b CCK: +18 dBm	
Security	WEP 64/128, TKIP, WPA, WPA2 mixed,802.1x and 802.11i	

Original

Standard	IEEE 802.11 b/g/n standards compliant	
Wireless LAN	1T1R Mode	
Frequency Range	2.400 ~ 2.4835GHz (subject to local regulations)	
Number of Selectable Channels	802.11n:	20MHz/40MHz
	802.11b/g:	USA, Canada (FCC):11 channels (2.412GHz~2.462GHz) Europe (CE): 13 channels (2.412GHz~2.472GHz) Japan (TELEC): 14 channels (2.412GHz~2.4835GHz)
	Data Rate	802.11n: up to 150Mbps 802.11b: 1, 2, 5.5, 11Mbps 802.11g: 6, 9, 12, 18, 24, 36, 48, 54Mbps
Transmit Power(EIRP)	11n HT40 MCS7 : +13 dBm 11g OFDM: +15 dBm 11b CCK: +18 dBm	
Security	WEP 64/128, TKIP, WPA, WPA2 mixed,802.1x and 802.11i	

Standard	IEEE 802.11 b/g/n standards compliant	
Wireless LAN	1T1R Mode	
Frequency Range	2.400 ~ 2.4835GHz (subject to local regulations)	
Number of Selectable Channels	802.11n:	20MHz/40MHz
	802.11b/g:	USA, Canada (FCC):11 channels (2.412GHz~2.462GHz) Europe (CE): 13 channels (2.412GHz~2.472GHz) Japan (TELEC): 14 channels (2.412GHz~2.4835GHz)
	Data Rate	802.11n: up to 150Mbps 802.11b: 1, 2, 5.5, 11Mbps 802.11g: 6, 9, 12, 18, 24, 36, 48, 54Mbps
Transmit Power(EIRP)	11n HT40 MCS7 : +13 dBm 11g OFDM: +15 dBm 11b CCK: +18 dBm	
Security	WEP 64/128, TKIP, WPA, WPA2 mixed,802.1x and 802.11i	

Sensibilidade: 1
(Reconhecida como uma imagem a cores)

Sensibilidade: 100
(Reconhecida como uma imagem em preto e branco)

Mesmas configurações para ambos os lados:

Clique para aplicar as mesmas configurações de digitalização para ambos os lados de seus documentos. Depois de verificar esta opção, todas as configurações que você mudou serão automaticamente aplicada à parte dianteira e parte traseira. Por exemplo, se você escolher sua resolução ideal como 300 dpi, esta será aplicada tanto na frente quanto atrás de seu documento.

4.3.2 Outras Opções de Imagem

Binarização Este é o processo de conversão de uma imagem em escala de cinza ou em cores em uma imagem de dois tons. Existem muitos métodos diferentes de realizar essa conversão. **Opções: Limiar dinâmico, Processamento fixo, Meio tom 1~5, Difusão de erro.**

Limite dinâmico (AD): Selecionando **Limite dinâmico (AD)** para executar o modo aprimorado de recurso **Limite dinâmico**. No entanto, usar este modo pode diminuir a velocidade de sua digitalização.

Limiar Dinâmico: Selecionar **Processamento Fixo** permite que o scanner avalie de modo dinâmico de cada documento para determinar o valor do nível de limiar ótimo para produzir a mais alta qualidade de imagem. É usado para digitalizar documentos mistos contendo texto fraco, fundo sombreado ou cor de fundo com uma única configuração. Se Dynamic Threshold for selecionado, os itens Threshold (Limiar), Brightness (Brilho) e Contrast (Contraste) não estarão disponíveis.

Sensibilidade de Limiar Dinâmico
Ocasionalmente, a sua imagem digitalizada poderá conter pequenos pontos ou manchas. Para remover essas manchas, aumente o valor de sensibilidade, movendo a barra para a direita. O valor varia de 1 a 30. A predefinição é 20.



Imagem à qual foi aplicada a função de difusão de erro

<p>Normal</p>	<p>Limite dinâmico (AD)</p>

Limiar Usado para converter uma imagem em escala de cinza em uma imagem de duas tonalidades. O valor varia de 0 a 255. Um valor baixo de threshold produz uma imagem mais clara e pode ser usada para suavizar fundos e informações indesejadas. Um valor alto de threshold produz uma imagem mais escura e pode ser usado para auxiliar a reavivar imagens muito claras ou parcialmente apagadas. Ajuste a configuração de threshold arrastando a barra deslizante de Threshold para a esquerda ou para a direita para conseguir a configuração de threshold desejada.



200 dpi, Limiar:50, Brilho: 0



200 dpi, Limiar:100, Brilho: 0

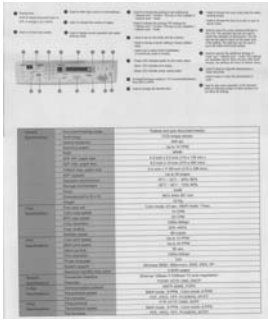
Cinzeno

Tipo de Documento: Opções: Normal, Fotografia, Documento

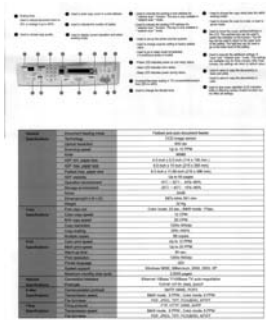
São proporcionadas três opções de tipo de documento quando selecciona a opção Cinzeno como tipo de imagem para o documento digitalizado. Opções: Normal, Fotografia, Documento

- **Documento:** Selecione o documento se o fonte de digitalização tiver apenas texto ou um misto de texto e gráficos uma vez que é uma configuração adequada para documentos empresariais tradicionais. Ao utilizar Documento, somente a opção de Limiar.
- **Fotografia:** Selecione Fotografia se a fonte de digitalização contiver fotografias de forma a reproduzir as suas fotografias numa imagem cinzenta vívida. Ao utilizar Fotografia, as opções de Limiar e de Contraste não podem ser ajustadas.
- **Normal:** Ao utilizar **Normal**, as opções de Limiar, Brilho, e de Contraste podem ser ajustadas.

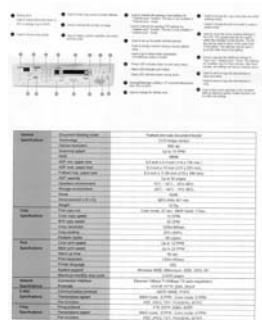
Limiar: Os valores variam entre 0 e 255. O valor predefinido é de 230. Um valor de limiar baixo produz uma imagem mais clara, e pode ser usado para esbater fundos e informações desnecessárias. Um valor de limiar elevado produz uma imagem mais escura, e pode ser usado para ajudar a recuperar imagens de fraca qualidade. Ajuste o valor de limiar arrastando a barras de deslocação do **Limiar** para a esquerda ou para a direita para o valor de limiar pretendido.



Normal



Fotografia



**Documento
(Limiar: 230)**



Normal



Fotografia



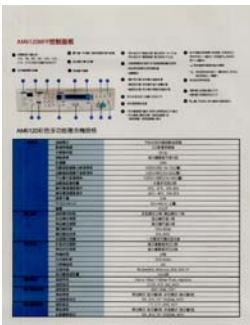
**Documento
(Limiar: 230)**

Brilho

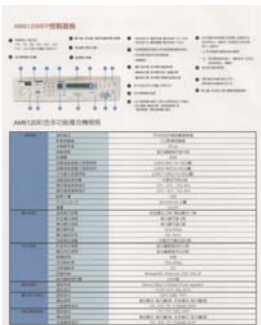
Ajuste a imagem para clara ou escura. Quanto maior o valor, mais clara a imagem. Arraste a barra deslizante para a direita ou para a esquerda para aumentar ou reduzir o brilho. O intervalo é de -100 a +100.

Contraste

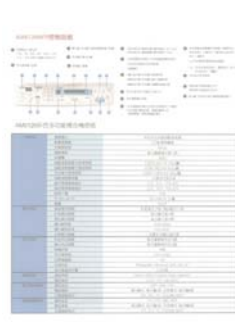
Ajuste o intervalo entre as sombras mais escuras e mais claras da imagem. Quanto maior o contraste, maior a diferença na escala de cinza. Arraste a barra deslizante para a direita ou para a esquerda para aumentar ou reduzir o contraste. O intervalo é de -100 a +100.



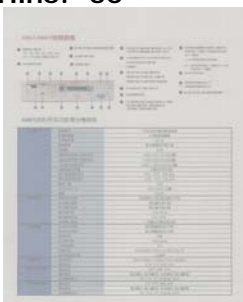
Brilho: -50



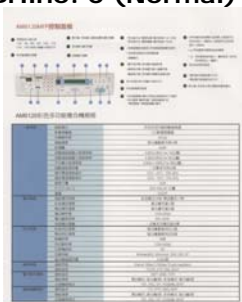
Brilho: 0 (Normal)



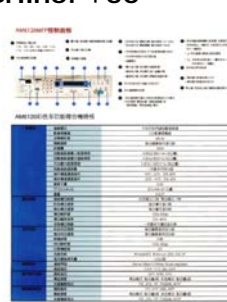
Brilho: +50



Contraste: -50



Contraste: 0 (Normal)



Contraste: +50

Resolução Um bom controle da resolução resulta em um bom detalhamento da imagem digitalizada. A resolução é medida por pontos por polegadas (dpi). Normalmente, quanto maior o número de dpi, maior a resolução e o tamanho do arquivo da imagem. Esteja ciente que maiores resoluções levam mais tempo para serem digitalizadas e precisam de mais espaço em disco. Para sua informação, um imagem em cores de tamanho A4 digitalizada a 300 dpi em modo True Color consome aproximadamente 25 MB de espaço em disco. Uma resolução mais alta (normalmente acima de 600 dpi) só é recomendada quando é preciso digitalizar uma área pequena em modo True Color.

Escolha um valor de resolução da lista de seleção. O valor padrão é 200 dpi. As resoluções disponíveis são 75, 100, 150, 200, 300, 400 e 600. Ou você pode escolher o valor desejado clicando na caixa do lado direito da lista de seleção e pressionar a seta para selecionar o valor desejado e então clicar no botão Add para incluir esse valor na lista de seleção. **Nota:** A resolução é de até 300 dpi se uma impressora ou um leitor MICR estiver ligado no scanner.



Resolução: 75 dpi



Resolução: 150 dpi

Inverter Inverte o brilho e as cores da imagem. A configuração padrão é Preto em fundo Branco. O modo Reverse (Inverso) é Branco em fundo Preto. Para imagens em cores, cada pixel será mudado para sua cor complementar sob o modo Invert.

"I am not worthy to have you enter my

that is God, I beg all my brothers - those w
e who work manually, clerics and lay brother
ards being humble in all things; not to glorify
r to become interlorly proud because of good w
sometimes says or does in them or through t
ord: "Do not rejoice-- in the fact that the de
: 10:20) Let us be firmly convinced of the fact

Preto no Branco

"I am not worthy to have you enter my
that is God, I beg all my brothers - those w
e who work manually, clerics and lay brother
ards being humble in all things; not to glorify
to become interlorly proud because of good w
sometimes says or does in them or through t
ord: "Do not rejoice-- in the fact that the de
10:20) Let us be firmly convinced of the fact

Branco no Preto

Fonte de Digitalização

Selecione:

- **Alimentador Automático de Documentos:** Usado para digitalizar muitas páginas.
- **Scanner de mesa:** Usado para digitalizar uma única página. Por exemplo, páginas de recortes de jornal, papéis com dobras ou ondulações.
- **Scanner de mesa (Livros):** Usado para digitalizar muitas páginas internas de livros.
- **Automática:** Permite que o scanner defina automaticamente a fonte de digitalização. Se **Automática** estiver selecionado e houver documentos tanto no alimentador automático de documentos (ADF) quanto no flatbed, então a fonte de digitalização será automaticamente definida para ADF. Se **Automática** estiver selecionado e só houver documentos no flatbed, então a fonte de digitalização será definida para flatbed.
- **Incorporação de Dois Lados em Uma Imagem:**

Nota: Esse recurso deve ser usado com um portador de folha. No que diz respeito sobre como colocar um documento com um Portador de Folha, consulte a Seção 4.6.2, Outras Seleções de Papel.

Note que as opções variam dependendo do tipo de scanner.

Incorporação de Dois Lados em Uma Imagem:

Se você tiver um escaner com alimentação por página duplex e bandeja de entrada frontal, você poderá digitalizar um documento de tamanho A3 com um método inovador. Por isso, dobre seu documento de tamanho A3 em A4, e em seguida carregue o papel na bandeja frontal. Escolha a opção Incorporar Dois Lados a partir da Origem de Digitalização e em seguida o scanner poderá digitalizar ambos os lados do seu documento e incorporar duas imagens A4 em uma imagem A3.

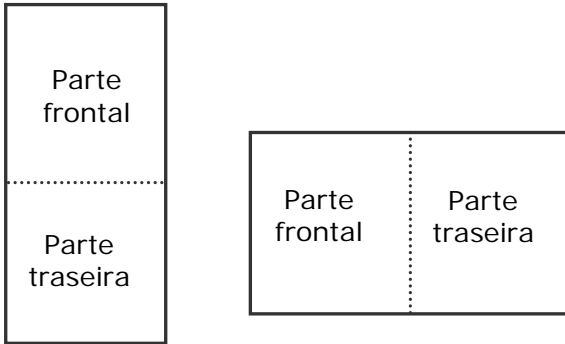


NOTA:

Selecione [Merge Two Sides (Mesclar dois lados)] da opção [Scan Source (Fonte de digitalização)] da aba [Image (Imagem)] e o scanner pode digitalizar os dois lados de seu documento e mesclá-los em uma única imagem.

Nota: Quando você selecciona Incorporar Dois Lados em Uma Imagem, a função Recorte ou Alimentação Múltipla será desativada.

Se "Mesclar Dois Lados em uma Imagem" for selecionado, a sua escolha estará disponível incluindo "Mesclar Horizontalmente", "Mesclar Verticalmente", "Mesclar Verticalmente (Virar verso)". Se o verso do documento estiver de cabeça para baixo, escolha a opção "Mesclar Verticalmente (Virar verso)" e a parte de trás será girada automaticamente 180 graus e mesclada.



Mesclar verticalmente Mesclar horizontalmente

Note que as opções variam dependendo do tipo de scanner.

Correspondência de Cores

O propósito de Color Matching (Correspondência de Cores) é obter a cor precisa. Esta opção utiliza os parâmetros padrão (perfil ICC) para ajustar as cores da imagem.

Opção: Nenhuma, Documento, Foto

- **Nenhuma:** Escolha "None" (Nenhuma) para desabilitar essa função.
- **Documento:** Escolha "Document" (Documento) se o seu original contém puro texto ou uma mistura de texto e elemento gráfico, já que esta é a configuração ótima para documento comercial regular.
- **Foto:** Escolha "Photo" (Foto) se o seu original contém foto para reproduzir sua foto em cores vívidas.



Normal



Após a Correspondência de Cores

4.3.3 Digitalizando imagens em cores

As seguintes opções estão disponíveis para digitalizar imagens em cores.

- Brilho
- Contraste
- Resolução
- Inverter

4.3.4 Digitalizando imagens em escala de cinza

As seguintes opções estão disponíveis para digitalizar imagens em escala de cinza.

- Brilho
- Contraste
- Resolução
- Inverter

4.3.5 Digitalizando imagens em P&B

As seguintes opções estão disponíveis para digitalizar imagens em preto e branco.

- Binarização (Limiar Dinâmico)
- Resolução
- Inverter

Ou

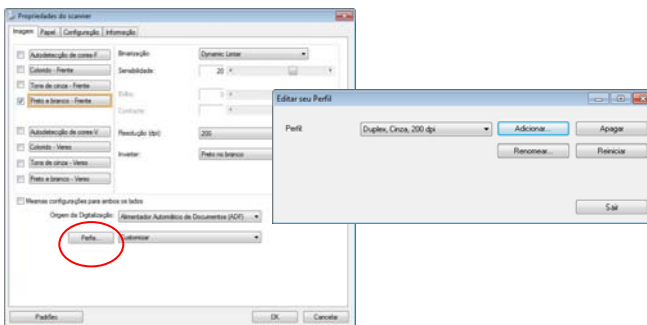
- Binarização (Processamento Fixo)
- Limiar
- Brilho
- Resolução
- Inverter

4.3.6 Editando Perfis

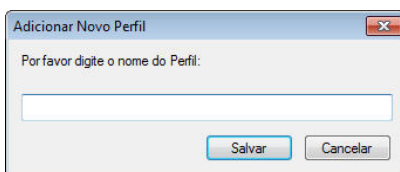
A caixa de diálogo Propriedades do Scanner permite que você mude e salve suas configurações de digitalização mais usadas em um perfil. Você pode editar esses perfis renomeando ou excluindo.

Para adicionar um novo perfil:

1. Personalize suas configurações. (Por exemplo, mude a resolução, tipo de imagem, método de recorte das margens, tamanho do arquivo de digitalização e outras configurações de digitalização).
2. Clique na guia Imagens e então selecione “Perfis” para fazer aparecer a caixa de diálogo “Edite seu Perfil”.



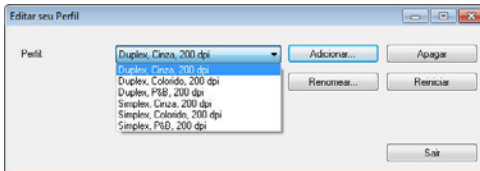
3. Clique em “Adicionar” para digitar o nome do perfil e depois selecione “Salvar”.



4. O novo perfil será salvo e exibido na lista de seleção de “Perfis”.

Para carregar um perfil:

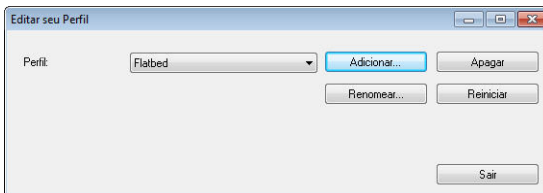
1. Na caixa de diálogo da guia Imagem, selecione o perfil desejado na lista de seleção "Perfis".



2. O perfil desejado será imediatamente carregado e exibido na caixa de diálogo Propriedades do Scanner.

Para excluir um perfil:

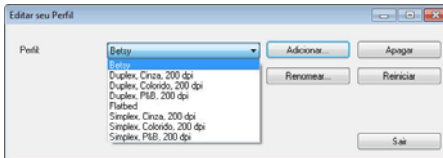
1. Na caixa de diálogo da guia Imagem, clique em "Perfis" para fazer aparecer a caixa de diálogo Edite seu Perfil.
2. Selecione o perfil que deseja excluir da lista de seleção.



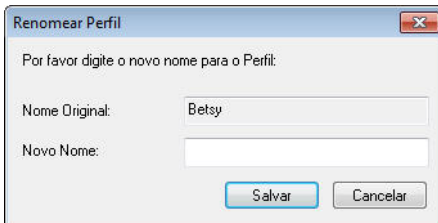
3. Clique em "Excluir". A mensagem de confirmação "Tem certeza que deseja excluir este perfil?" irá aparecer.
4. Selecione "Sim" para excluir ou "Cancelar" para sair.

Para renomear um perfil:

1. Na caixa de diálogo da guia Imagem, clique em “Perfis” para fazer aparecer a caixa de diálogo Edite seu Perfil.
2. Selecione o perfil que deseja renomear da lista de seleção e então clique no botão Renomear.



3. Digite o novo nome do perfil.



4. Selecione “Sim” para renomear ou “Cancelar” para sair.



NOTA:

1. Os perfis padrão pré-definidos incluem Flatbed, Simplex-P&B, 200 dpi, Simplex-Cinza, 200 dpi, Simplex-Cor, 200 dpi, Duplex-P&B, 200 dpi, Duplex-Cinza, 200 dpi, Duplex-Cor, 200 dpi. Se você possuir um scanner simplex ou um scanner sheetfed, as opções duplex e flatbed não estarão disponíveis.
2. Se qualquer configuração de um perfil atual foi alterada, um sinal [*] será marcado antes do nome do perfil atual, por exemplo, [* Duplex, Cor, 200 dpi]. Se desejar, clique no botão [OK] ou [Digitalizar] e uma caixa de diálogo serão solicitados que você salve o novo perfil.

4.4 A Guia Compressão

A guia Compression (Compressão) permite a compressão da sua imagem digitalizada e a escolha do nível de compressão. Imagens de dois tons são normalmente comprimidas usando o padrão CCITT, chamado Group 4 (G4). Imagens coloridas e em escala de cinza são freqüentemente comprimidas usando a tecnologia JPEG. Mova a barra deslizante **Qualidade JPEG** para a direita ou para a esquerda para aumentar ou reduzir o nível de compressão. Note que quanto maior o nível de compressão, mais baixa a qualidade da imagem. O padrão é 50%.

Note que a compressão depende do seu aplicativo de edição de imagens. Se o seu aplicativo de edição de imagens não suportar o tipo de formato de compressão, então ou uma mensagem de aviso irá aparecer ou a qualidade de imagem do arquivo comprimido não será aceitável.

JPEG (Joint Photographic Editor Group). Esse grupo desenvolveu e emprestou seu nome a um padrão de compressão de arquivos de imagens coloridas ou em escala de cinza que é amplamente usado por scanners e softwares de aplicativos. Em sistemas baseados em Windows da Microsoft, um arquivo com a extensão .jpg foi normalmente comprimido usando esse padrão.

Para digitalizar imagens em cores ou em escala de cinza, as seguintes opções de compressão estão disponíveis:

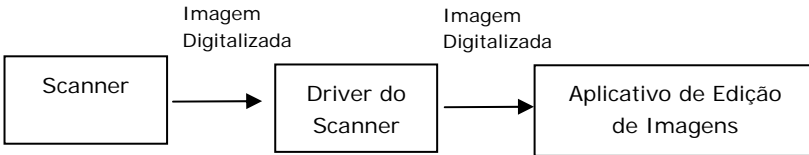
- Nenhuma
- JPEG

Para digitalizar imagens em P&B, as seguintes opções de compressão estão disponíveis:

- Nenhuma
- G4

Compactação:

Para completar a digitalização em uma velocidade nominal, a imagem digitalizada é comprimida por padrão durante a transmissão. No entanto, se você deseja obter a mais alta qualidade de imagem, você pode optar por descompactar os dados da imagem antes de ser emitido.



Para Aplicativo:

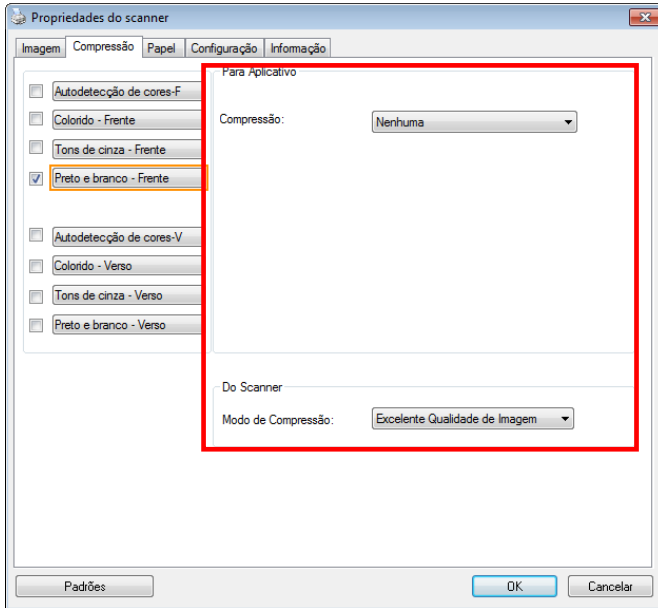
Escolha se você deseja compactar os dados de imagem e transferi-los do driver TWAIN para a aplicação. Note que as imagens bi-tonais normalmente são compactadas usando o padrão CCITT chamado Grupo 4 (G4). As imagens em cores e em tons de cinza são muitas vezes compactadas usando a tecnologia JPEG. Mova o controle deslizante [**Image Quality**](**Qualidade de Imagem**) para a direita ou para a esquerda para aumentar ou diminuir a qualidade da imagem. Observe que quanto melhor for a qualidade da imagem, menor será o nível de compressão. O padrão é 50%.

Observe que a compressão depende do seu aplicativo de edição de imagem. Se seu aplicativo de edição de imagem não suporta o tipo de formato de compressão, então a imagem do arquivo compactado apresentará anormalidade.

Do Scanner: (Nota : A disponibilidade da função depende do tipo de scanner.)

Escolha se deseja comprimir a imagem digitalizada e transferi-la do scanner para o driver TWAIN.

Escolha: Descompactado, *Excelente Qualidade de Imagem (Nível de Compressão Baixo), Melhor Qualidade de Imagem (Nível de Compressão Normal), Qualidade de Imagem Normal (Nível de Compressão Alto). (*: Padrão de Fábrica)

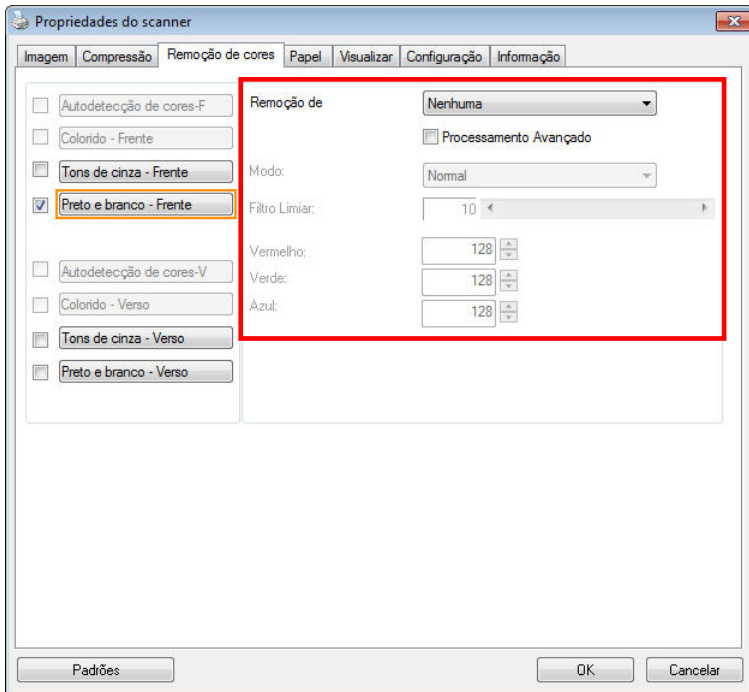


A caixa de diálogo da guia Compressão

4.5 A Guia Remoção de Cores

4.5.1 Seleção de Remoção de Cores

A aba [Perda de Cor] permite que você selecione verde, vermelho, azul, ou uma cor de sua escolha para remover os detalhes da cor selecionada a partir de uma imagem digitalizada. Este recurso é usado para dar mais nitidez ao seu texto ao usar software OCR (Optical Character Recognition). Note que este recurso se aplica apenas à imagem cinza ou preta e branca.




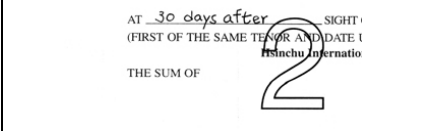
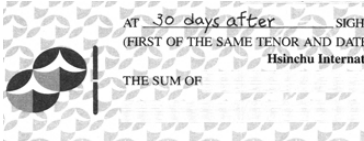
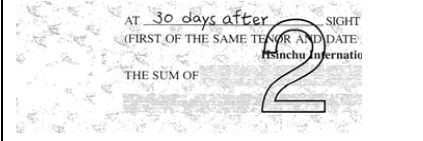
A caixa de diálogo Remoção de Cores

Escolha: Nenhum, Automático, Remover Vermelho, Remover Verde, Remover Azul, Personalizado

- **Nenhum:** Não remove nenhuma cor.
- **Automático:** Gera automaticamente a imagem com os detalhes da cor primária removidos.
- **Remover Vermelho/Remover Verde/Remover Azul:** Gera a imagem com os detalhes da cor primária removidos.
- **Personalizado:** Especifique a cor que você deseja remover, digitando seu RGB valor (vermelho, verde e azul), respectivamente.


Opções Avançadas:

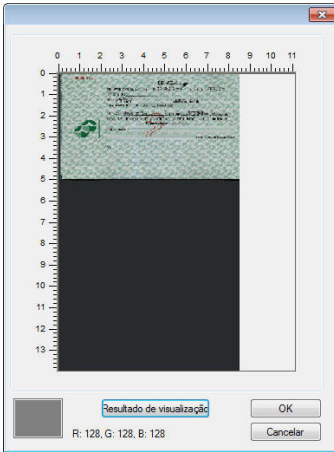
- **Modo de Qualidade:** Faixa: 0~20. Padrão: 10
Quando [Modo de Qualidade] é selecionado, você pode determinar a cor a ser descartada usando o botão deslizante [Filtrar Limite]. Um valor menor irá remover mais da cor selecionada, enquanto um valor maior vai deixar mais da cor selecionada.
- **Modo Normal:** Usar uma configuração otimizada para determinar a cor.

	
<p>Original</p>	<p>Automático/Remover Verde (modo normal)</p>
	
<p>Remover Verde (modo normal)</p>	<p>Remover Verde (modo de qualidade: Limite: 18)</p>

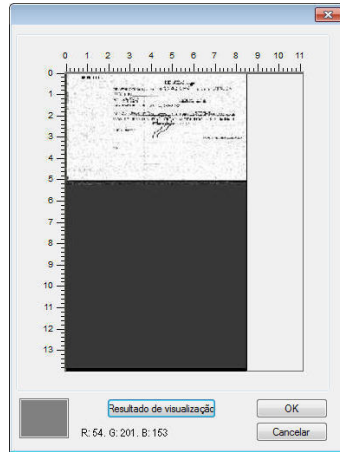
Visualizar o resultado de perda de cor:

Para visualizar o resultado de perda de cor, por favor siga estes passos:

1. Clique no ícone [**Propriedades do Scanner**] () no canto superior esquerdo da tela, e escolha [**Aba**], para mostrar nomes de abas disponíveis.
2. Escolha [**Visualizar**] para mostrar a guia Visualizar.
3. Clique na guia [**Visualizar**] para abrir a página Visualização.
4. Coloque o documento no scanner e clique no botão [**Visualizar**] para obter uma imagem de visualização.
5. Na aba [Imagem], clique em modo de imagem [Cinza] ou [Preto e Branco], em seguida, escolha [Personalizado] na aba [Perda de Cor]. Um botão [Visualizar janela] será exibido.
6. Clique no botão [**Visualizar janela**] para abrir a janela de [**Visualização**] com a imagem visualizada.
7. Mova o cursor sobre a imagem de visualização. O cursor do seu mouse se torna agora um conta-gotas.
8. Clique para selecionar uma cor que você deseja remover.
9. Clique e segure o botão do mouse para exibir o resultado após remover a cor especificada. Se o resultado for satisfatório, clique em [OK] para fechar a janela de Visualização.



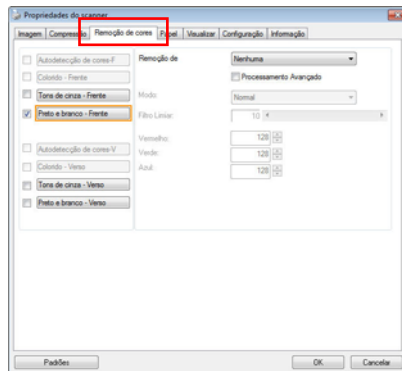
A Janela de Visualização



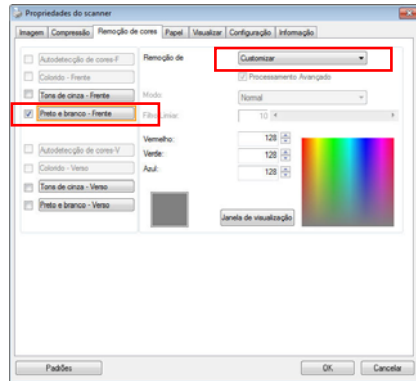
O resultado de perda de Cor

Para selecionar uma cor na paleta de Cor,

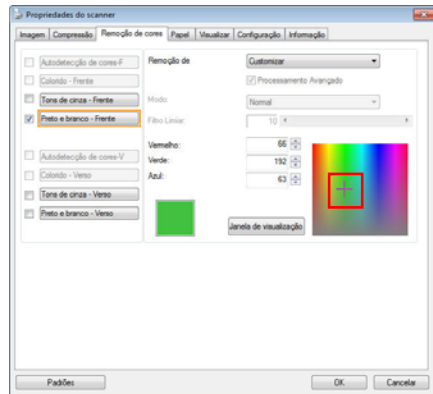
1. Clique na guia Color Dropout (Perda de cor) na caixa de diálogo Scanner Properties (Propriedades do scanner).



- Escolha Gray (Cinza) ou B&W (PB) da caixa Image Selection (Seleção de imagens) e clique em "Custom" (Personalizar) do menu suspenso Color Dropout (Perda de cor). A Paleta de cor aparece.



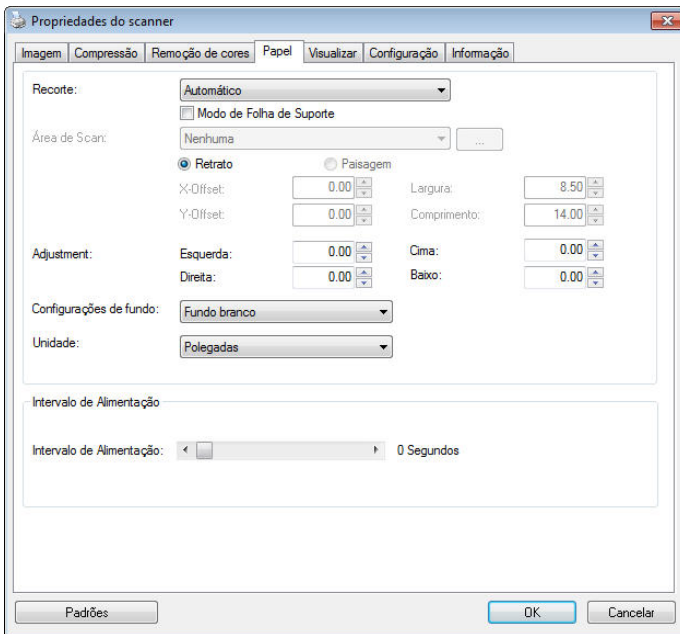
- Mova o cursor sobre a paleta. O cursor se torna uma cruz.



- Clique para escolher uma cor Os valores RGB são alterados simultaneamente.

4.6 A Guia Papel

A guia Papel permite definir valores relacionados à saída da imagem [i.e., Auto Crop ou não (Recorte Automático), Scan Area (Área Digitalizada), OverScan (Digitalização fora da Margem), Multi-Feed Detection (Detecção de Alimentação Múltipla)].



A caixa de diálogo da guia Papel

4.6.1 Recorte

O Recorte permite que você capture uma parte do documento que está sendo digitalizado. **Opções:** **Automática, Automático (36"), Fixo para Transporte, Relativo ao Documento, EOP (End of Page) Detection (Detecção de Fim de Página), Múltiplo Automático.**

OPÇÕES	DESCRIÇÃO
Automática	Ajusta automaticamente a janela de recorte de acordo com diferentes tamanhos de documento. Use esta opção para grupos de documentos de tamanhos variados.
Automático (36")	Automático a janela de recorte de acordo com o comprimento do documento de até 36" (o comprimento máximo aceitável varia em função do modelo de scanner). Nota : A disponibilidade da função depende do tipo de scanner.
Fixo para Transporte	Este recurso permite que você defina a área ou zona a ser trabalhada. Use para grupos de documentos do mesmo tamanho. Se selecionar esta opção, poderá usar as teclas de seta para definir os valores das distâncias x e y, largura e comprimento e redefinir a área digitalizada. A janela de exibição irá mostrar a localização da imagem conforme os valores forem alterados.

EOP (End of Page) Detection (Detecção de Fim de Página) Este recurso permite que você defina a área ou zona a ser trabalhada. Use para grupos de documentos da mesma largura mas de comprimentos diferentes. Se selecionar esta opção, você poderá usar as teclas de seta para definir os valores das distâncias x e y, largura e comprimento e redefinir a área digitalizada. A janela de exibição irá mostrar a localização da imagem conforme os valores forem alterados.

Múltiplo Automático Esta opção permite que você coloque documentos de diversos tamanhos tais como fotos, ID ou cartões comerciais no scanner de mesa (se disponível) e permite que você crie imagens múltiplas individualmente cortadas numa digitalização. Nota: Para criar corretamente imagens múltiplas verifique se tem pelo menos 12mm (0,5") de espaço entre cada documento.

Relativo ao Documento Esta opção permite que você recorte diferentes áreas em seus documentos e gere essas imagens em P&B, Cinza ou Coloridas, separadamente. Por exemplo, existem aplicações onde é necessário que você armazene todo o documento em P&B e uma parte do documento em cores para poupar espaço de armazenamento. Isto é útil para documentos onde uma fotografia ou assinatura apareça em uma mesma área como currículos, etc.

As seguintes opções só estão disponíveis quando **Fixo para Transporte** estiver selecionado.

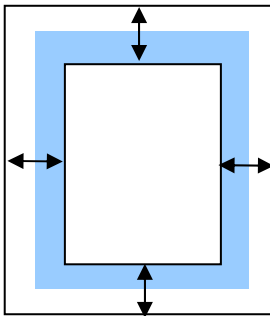
- **Distância X** — a distância da extremidade esquerda do scanner até a margem esquerda da área de digitalização.
- **Distância Y** — a posição desde a extremidade superior do documento até a extremidade superior da área de digitalização.
- **Largura** — a largura da área de digitalização.
- **Comprimento** — o comprimento da área de digitalização.
- **Centro** — automaticamente calcula a distância x para centralizar a alimentação baseada no tamanho do documento selecionado.



- — desloca a área a ser digitalizada clicando na tecla de setas, conservando o tamanho da digitalização. Visualize o resultado na janela de exibição.

A opção de Ajuste está disponível quando **Automático** for selecionado.

Ajuste -Adiciona um valor de margem positiva / negativa antes / depois ou para a esquerda / direita da imagem. O ajuste é utilizado quando o alimentador automático de documentos é utilizado. Ajuste reduz a possibilidade de corte dos cantos em imagens distorcidas. Para definir os valores de ajuste, use os botões Cima/Baixo para selecionar onde você deseja aplicar os valores de Ajuste: Cima /Baixo ou Esquerda /Direita, e em seguida, selecione a quantidade de polegadas /mm /pixels aplicadas. Selecionar um valor dentro do intervalo de 1.00 ~ -1.00.



↔ (gama): -1" ~ +1 "

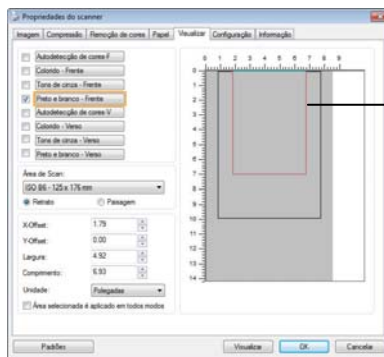
■ : documento original

Relativo ao Documento: (usado para lotes de documentos do mesmo tamanho)

Esta opção permite que você recorte diferentes áreas em seus documentos e gere essas imagens em P&B, Cinza ou Coloridas, separadamente. Por exemplo, existem aplicações onde é necessário que você armazene todo o documento em P&B e uma parte do documento em cores para poupar espaço de armazenamento. Isto é útil para documentos onde uma fotografia ou assinatura apareça em uma mesma área como currículos, etc.

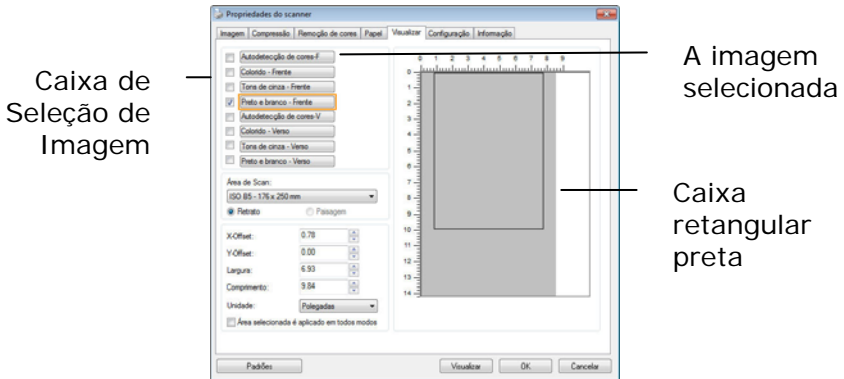
O procedimento a seguir descreve como reproduzir o documento inteiro em P&B e uma parte do documento (figura) em cores.

1. Na guia Papel, selecione "Relativo ao Documento" ou "Fixo para Transporte" na opção Recorte.
2. Selecione o tamanho de escaneamento na opção Área de Escaneamento. O tamanho de escaneamento selecionado será exibido em uma caixa retangular vermelha. Este também é o tamanho de escaneamento de todo o documento. (Por exemplo, ISO A5. Se você não selecionou uma área de escaneamento e deixou a seleção em Nenhuma, então a área padrão será o tamanho máximo do scanner).

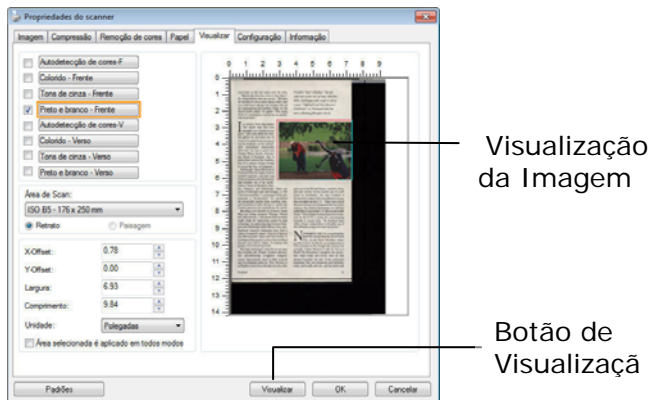


Caixa etangular vermelha

3. Clique na guia Visualização para exibir a janela de Visualização. Uma caixa retangular preta aparece para indicar o tamanho máximo de escaneamento que você acabou de selecionar.



4. Clique no botão Visualizar para ver a imagem inteira em baixa resolução para recortar corretamente a área relativa ao documento.



5. Selecione o tipo de imagem da caixa de Seleção de Imagem. A imagem selecionada irá aparecer na cor destacada. (Por exemplo, Front Color).

4.6.2 Outras Seleções de Papel

Modo de Folha de Suporte:

Marque esta opção para cortar automaticamente a janela de digitalização de acordo com o tamanho do documento quando em leitura não-padrão do documento (frágil, tamanho irregular documento) com uma folha de transporte (opcional).

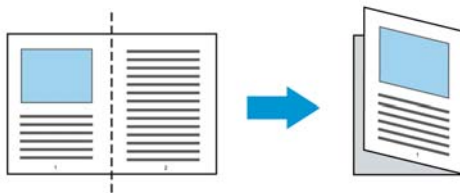
Carregamento de Documentos Usando uma Folha de Transporte

Uma Folha de Transporte é uma folha de plástico utilizada especificamente para carregar documento não-padrão no scanner. Ela permite que você digitalize documento que não pode ser lido de modo regular. Além disso, os documentos maiores que tamanho A4, como A3 e B4, podem ser lidos dobrando pela metade, inserindo dentro da Folha de Transporte, e digitalizando no modo duplex. Você também pode digitalizar documentos que podem ser danificados com facilidade, como é o caso das fotografias, documentos de tamanho irregular ou que são difíceis de carregar diretamente como recortes.

Para carregamento de documentos usando uma Folha de Transporte,

Para documentos maiores do que A4/Carta, como A3

- a. Dobre a folha a ser digitalizada no meio.
- b. Dobre a folha com firmeza e suavize as rugas. Caso contrário, a folha pode ficar distorcida durante a leitura.

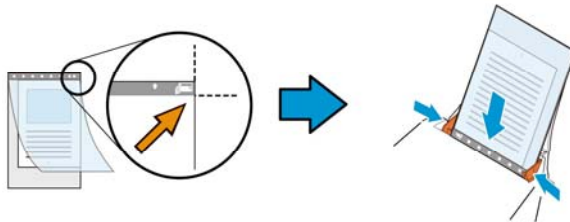


1. Abra a Folha de Transporte e coloque o documento dentro.

Alinhe a parte superior do documento na parte superior da Folha de Transporte (a área impressa).

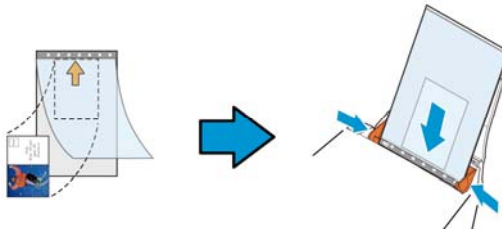
Para documentos maiores do que A4/Carta, como A3

Alinhe a parte superior do documento na parte superior da Folha de Transporte (impresso) e a porção dobrada na margem direita da Folha de Transporte, para que o documento se encaixe no canto superior da Folha de Transporte.



Para documentos não-padrão

Centralize seu documento na Folha de Transporte.



2. Coloque a Folha de Transporte com a seção cinzenta (impressa) voltado para baixo.
3. Ajuste as guias de papel de acordo com a largura da Folha de Transporte.

Ajuste as guias de papel de forma que não haja nenhum espaço entre as guias e a Folha de Transporte. Espaço entre as guias e a Folha de Transporte pode causar a folha de transporte que se desalinham durante a digitalização, e inclinam a imagem digitalizada.

4. Inicie a digitalização.

**AVISO:**

- [Carrier Sheet (Folha de Transporte)] está disponível para os modelos que suportam a Folha de Transporte.
- Algumas funções são desabilitadas quando [Carrier Sheet (Folha de Transporte)] está marcada.
- Esta opção pode não funcionar corretamente em alguns aplicativos.

Área de Digitalização

Escolha o tamanho de papel desejado na lista da caixa de seleção. Ou você pode selecionar um tamanho de papel personalizado clicando na caixa **Área de Digitalização:** e depois em **Adicionar** para incluir a sua escolha.

Opções:

None
US Letter- 8.5"x 11"
US Legal – 8.5" x 14"
ISO A4 – 21 x 29.7 cm
ISO A5 – 14.8 x 21 cm
ISO A6 – 10.5 x 14.8cm
ISO A7 – 7.4 x 10/5 cm
ISO B5 – 17.6 x 25 cm
ISO B6 – 12.5 x 17.6 cm
ISO B7 – 8.8 x 12.5 cm
JIS B5 – 18.2 x 25.7 cm
JIS B6 – 12.8 x 18.2 cm
JIS B7 – 9.1 x 12.8 cm
Scanner Maximum
Página Longa (<118")

Página Longa (<118”):

Quando você precisar escanear documentos cujo comprimento excede o máximo do scanner, por favor, selecione **Long Page (Página Longa)**. Nota se **Long Page** for selecionado, a função [**Multi-Feed Detection (Detecção de Alimentação Múltipla)**] não estará disponível. (Nota: Esta opção e o comprimento máximo permissível de documento variam em função do modelo de scanner.)

Quando **Long Page (<118”)** é selecionado, certifique-se de especificar o tamanho do documento no campo de **Length (Comprimento)** e **Width (Largura)**.



NOTE O SEGUINTE AO ESCANEAR UM DOCUMENTO DE PÁGINA LONGA:

1. Puxe para fora a extensão da Bandeja de Papel ADF.
2. Garanta espaço suficiente ao redor da Bandeja de Saída para evitar que o papel ejetado caia para fora da Bandeja de Saída.
3. Para garantir o desempenho, coloque a resolução em 300 dpi ou mais baixo ao escanear documento de página longa no modo colorido; coloque a configuração em 600 dpi ou mais baixo ao escanear documentos de página longa no modo preto e branco.
4. Dependendo dos ambientes do seu sistema, aplicação, ou seu tamanho de papel especificado, pode não haver memória suficiente para realizar o escaneamento de página longa.

Fora da margem

Overscan permite que você adicione uma margem específica no alto e na parte inferior, direita ou esquerda (As opções variam dependendo do tipo de scanner) nas bordas da imagem. Isso é usado para reduzir um possível corte dos cantos em imagens que tiveram sua inclinação corrigida e é freqüentemente aplicado a grupos de documentos inclinados que serão digitalizados no alimentador automático de documentos.

Selecione um valor entre 0 e +5 mm. Note que o resultado do

Overscan não será mostrado na janela de Exibição e que a disponibilidade da função varia de acordo com o tipo de scanner.

Pré-Alimentação

Opção: Ativar, Desativar. Se for selecionada a opção ativar, pode definir o período de tempo em que o scanner começa a pré-alimentar o seu papel após ter colocado os seus documentos no alimentador. A predefinição é a opção desativar. Nota: A disponibilidade desta opção varia de acordo com modelo de scanner.

Tempo-Limite de Transporte

Defina o período de tempo que o scanner irá aguardar e depois dê início à digitalização automática após ter sido concluído o primeiro trabalho de digitalização. Se necessita de digitalizar muitos documentos em separado e segundo as mesmas definições de digitalização, esta funcionalidade é particularmente útil. A predefinição é 0. O valor varia de 0 a 30 segundos.

NOTA:



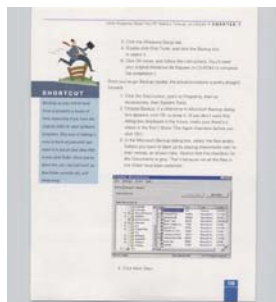
- Dentro do período de tempo-limite especificado, se colocar o seu documento no alimentador, o scanner começa automaticamente a digitalizar.
- Se o seu scanner tem uma opção de plataforma plana e colocar o seu papel nessa plataforma, após o período de tempo-limite, necessita de clicar no botão Scan (Digitalizar) na interface de utilizador TWAIN para começar a digitalizar.

Configuração de fundo

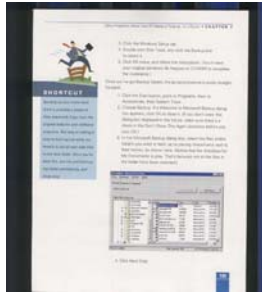
Esta opção lhe permite definir o fundo de sua verredura. **Opção: Fundo Branco, Fundo Preto.**

Nota: Para um scanner alimentado por folhas com um alimentador de documentos automático, esta opção está atualmente disponível somente no modo "Auto crop" (Recorte automático). Para um scanner de mesa, esta opção está disponível no modo "Auto crop" (Recorte automático) ou "Fixed to Transport" (Fixo para transporte).

Para detalhes sobre a escolha de "Auto crop" (Recorte automático) ou "Fixed to Transport" (Fixo para transporte), consulte a seção 4.5.1, Recorte.



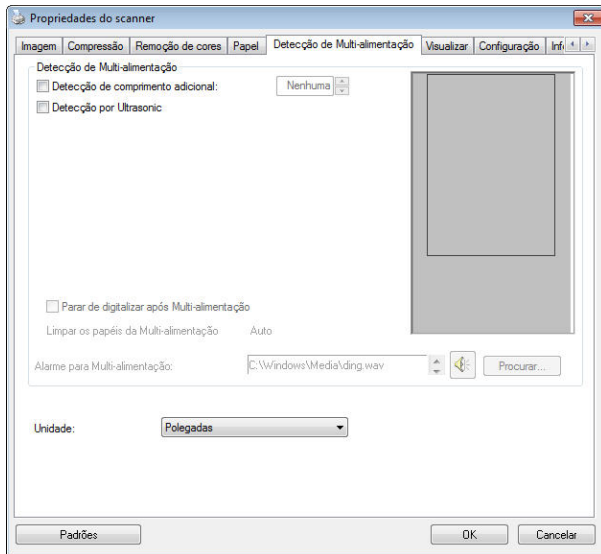
Fundo Branco



Fundo Preto

4.7 Detecção de Alimentação Múltipla

Multi-Feed Detection permite que você detecte documentos superpostos que passam através do alimentador automático de documentos. A alimentação múltipla normalmente ocorre em documentos grampeados, adesivos em documentos ou documentos carregados com eletrostática. Nota : A disponibilidade da função depende do tipo de scanner.



Detecção de Comprimento Adicional

Detecção de Comprimento Adicional permite que você defina o comprimento do documento para o alimentador automático de documentos. Esse valor indica o comprimento adicional que ultrapassa sua área de digitalização. A janela de Exibição irá mostrar o tamanho do documento quando você mudar o valor. Um valor 0 indica sem detecção de comprimento adicional. O Additional Length Detection é melhor empregado quando digitalizar documentos do mesmo tamanho no alimentador automático de documentos.

Detecção Ultrasonica

Detecção Ultrasonica lhe permite detectar documento sobreposto através da detecção da espessura do papel entre os documentos.

Nota: A disponibilidade desta opção varia de acordo com o tipo de escaner.

Existem duas opções disponíveis de se detectar a alimentação múltipla.

● **Parar a Varredura após Alimentação Múltipla**

- Se esta opção estiver selecionada, o scanner irá parar o alimentador e solicitar uma mensagem de aviso de alimentação múltipla. Além disso, o papel de alimentação múltipla será ejetado do scanner automaticamente.

Observação: A disponibilidade do recurso [**Auto limpar papel de alimentação múltipla**] varia de acordo com o tipo de scanner. Se o scanner não oferece suporte a esse recurso, remova o papel de alimentação múltipla manualmente.

- Se esta opção não estiver selecionada, o scanner continuará a varredura de todo o documento apesar de alimentação múltipla ter sido detectada. Depois que todo o documento foi digitalizado, uma caixa de diálogo de alimentação múltipla indicará o número da página que foi detectado na alimentação múltipla e que precisam ser novamente verificadas.

- **Alarme de som ou alimentação múltipla**

Se adicionar o ficheiro wave o scanner emitirá um alarme se detectar a alimentação múltipla e nenhuma caixa de diálogo Aviso será exibida.

Como adicionar o alarme sonoro :

1. Clique no botão de Navegação do lado direito do ícone do alto-falante. A caixa de diálogo Abrir irá aparecer.
2. Selecione seu arquivo wave.
3. Clique no botão Abrir. O arquivo de wave foi adicionado.

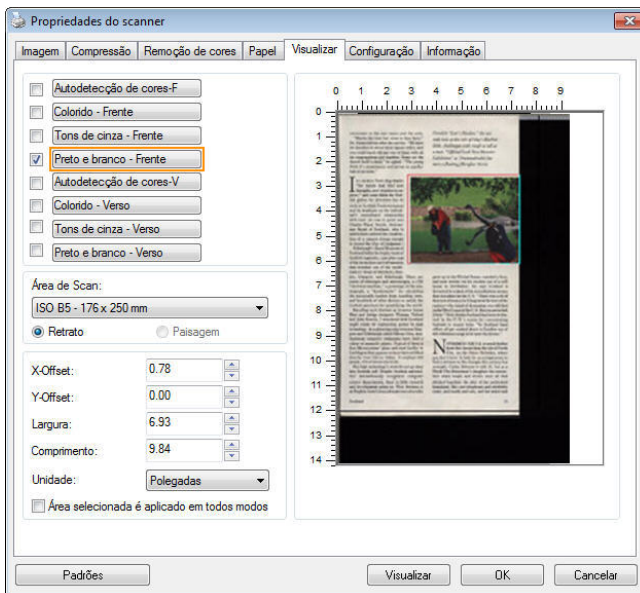
Unidades

Define o sistema principal de medidas. **Polegadas**, **Milímetros**, e **Pixels** estão disponíveis.

4.8 A Guia Visualização

A guia Visualização permite que você visualize (através de uma digitalização de baixa resolução) sua imagem antes da digitalização final. Isto permite que você localize a área de digitalização desejada. Você pode escolher sua área de digitalização na lista suspensa de “Área de Digitalização” ou localizando e arrastando o cursor diagonalmente na janela de Exibição. Então, um retângulo vermelho irá aparecer para indicar a área selecionada.

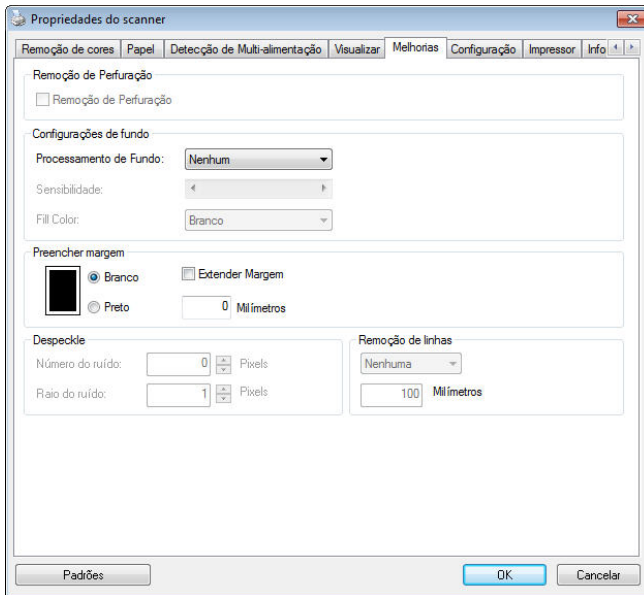
Nota: Se escolher “Recorte Automático” na “Guia Papel”, a seleção da área de digitalização não será permitida.



A Guia Visualização

4.9 A Aba de Melhorias

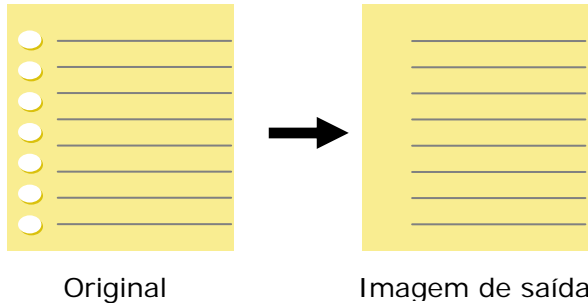
A Aba de Enhancement (Melhorias) permite que você defina os seguintes configurações adicionais de processamento de imagem.



A caixa de diálogo Opções

Remoção de Perfurações

Você pode remover perfurações da imagem digitalizada de saída ao digitalizar documento perfurado. Note que a disponibilidade deste recurso varia dependendo do modelo do seu scanner.



Perfurações não podem ser removidas quando:

- A resolução está definida para menos de 150dpi
- A perfuração está próxima da margem do documento
- As perfurações não estão alinhadas com a margem do documento
- A Remoção de Perfurações está disponível apenas quando "Auto Crop (Auto Recorte)" está habilitado. Se "Fixed to Transport (Fixo para Transporte)", "EOP (End of Page) Detection (Detecção de EOP (Fim da Página))", "Automatic Multiple (Múltiplo Automático)", "Relative to Documents (Relativo a Documentos)" está selecionado na opção Recorte na aba Papel, a opção Remoção de Perfurações será desabilitada.

Remoção de sombra

Quando **“Mesa”** na opção **“Fonte de digitalização”** é selecionada na aba **“Imagem”**, a opção **“Remoção de sombra”** será ativada. Clique para remover a sombra sobre a limbada do livro ao digitalizar o livro.



Antes



Depois

Processamento de Fundo: A opção [**Processamento de Fundo**] permite suavizar a cor de fundo ou removê-la para tornar a imagem mais clara. A opção é especialmente útil para documentos com formas coloridas tais como faturas.

Escolhas: Nenhuma (padrão), Suave, Remoção

- **Nenhuma** - nenhum processamento de fundo será realizada (padrão)
- **Suave** - produz imagens com uma cor de fundo mais uniforme. Esta opção melhora a qualidade da imagem.
- **Remoção** - identifica a cor de fundo e, em seguida, a remove.

Sensibilidade: Escolha: 0, 1, 2, 3, 4. Padrão: 0

- Quanto maior for o valor, mais a cor de fundo será mantida.

Modo: Auto, Moiré

Se [**Suave**] for selecionado no [**Processamento de Fundo**] e, em seguida, as escolhas para o [**Modo**] inclui Auto e Texto.

- **Auto** - usa o modo pré-programado de fábrica para prosseguir suavizando o fundo.
- **Moiré** - Remove padrões de efeito moiré que aparecem no fundo da imagem ao digitalizar material impresso.

Se [**Remoção**] for selecionado no [**Processamento de Fundo**] e, o [**Modo**] será substituído por [**Preenchimento de Cor**]. Escolhas: Branco, Auto.

- **Branco** - identifica a cor de fundo e a substitui por branco.
- **Auto** - identifica a cor de fundo e a substitui pela cor da maior zona de fundo.

Processamento de Fundo: Nenhuma

Processamento de Fundo: Suave

Processamento de Fundo: Remoção
Preenchimento de Cor: Branco



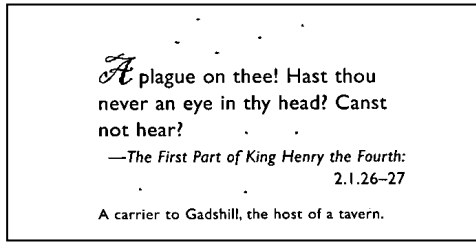
NOTA:

Cor de fundo em pequena zona não será transformada ou removida..

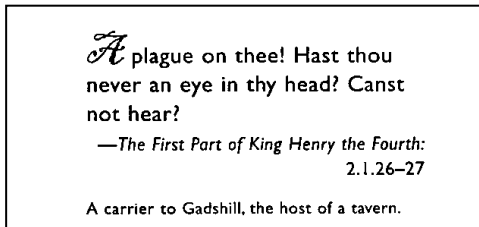
Retoque

Ocasionalmente pequenos pontos ou manchas aparecem na imagem digitalizada. Remover manchas indesejadas fornece uma imagem mais nítida do processamento OCR (reconhecimento de caractere óptico) e ajuda também a reduzir o tamanho do ficheiro compactado.

Define as manchas (também conhecido como ruído de imagem) que você deseja remover ao especificar seu número (tamanho) e raio (gama). A unidade de medida é pixel. Quanto mais alto o número mais manchas serão removidas.



Ates da redução de ruído
(número de ruído: 0, radio do ruído: 1)



Depois da redução de ruído
(número de ruído: 0, radio do ruído: 10)



NOTA:

- A função está atualmente disponível para somente imagem em preto e branco.
- Para digitalizar a velocidade nominal recomenda-se definir o raio do ruído até 10 pixels.

Remoção de linha: Quando modo de imagem Preto e branco é selecionado, a opção “Remoção de linha” será habilitada. A Remoção de linha apaga linhas na imagem e reconstrói caracteres assim a precisão do OCR (Reconhecimento ótico de caracteres) pode ser melhorada.


Escolha: Nenhum, Forma, Horizontal, Vertical


Nenhum – o modo padrão que não remove nenhuma linha.

Forma – selecione “Forma” to remover qualquer forma no documento.

Horizontal – selecione “Horizontal” e insira o comprimento da linha horizontal a remover apenas a linha horizontal excedendo o comprimento especificado. Escala de comprimento: 10 mm ~ ilimitado

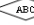
Vertical – selecione “Vertical” e insira o comprimento da linha vertical a remover apenas a linha vertical excedendo o comprimento especificado. Escala de comprimento: 10 mm ~ ilimitado

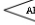
Attn: Mr. David Wang				
Shipped by SST Technologies Inc.			For U-Line Express	
Sailing on or about		From	To	
July 30, 2002		Taiwan, R.O.C.	U.S.A.	
L/C No.		Contract No.		
		A1233		
Marks & Nos.	Description of Goods	Quantity	Unit Price	Amount
 Seattle P/O No. A1233 C/No. 1 Made in Taiwan R.O.C.	Amaret (Item No. 100)	3 sets	USD20.00	USD60.00
	Amaret (Item No. 101)	3 sets	USD20.00	USD60.00
	Amaret (Item No. 102)	3 sets	USD20.00	USD60.00
Total		5 sets		USD120.00

Attn: Mr. David Wang				
Shipped by SST Technologies Inc.			For U-Line Express	
Sailing on or about		From	To	
July 30, 2002		Taiwan, R.O.C.	U.S.A.	
L/C No.		Contract No.		
		A1233		
Marks & Nos.	Description of Goods	Quantity	Unit Price	Amount
 Seattle P/O No. A1233 C/No. 1 Made in Taiwan R.O.C.	Amaret (Item No. 100)	3 sets	USD20.00	USD60.00
	Amaret (Item No. 101)	3 sets	USD20.00	USD60.00
	Amaret (Item No. 102)	3 sets	USD20.00	USD60.00
Total		5 sets		USD120.00

Nenhum

Remover forma

Attn: Mr. David Wang				
Shipped by SST Technologies Inc.			For U-Line Express	
Sailing on or about		From	To	
July 30, 2002		Taiwan, R.O.C.	U.S.A.	
L/C No.		Contract No.		
		A1233		
Marks & Nos.	Description of Goods	Quantity	Unit Price	Amount
 Seattle P/O No. A1233 C/No. 1 Made in Taiwan R.O.C.	Amaret (Item No. 100)	3 sets	USD20.00	USD60.00
	Amaret (Item No. 101)	3 sets	USD20.00	USD60.00
	Amaret (Item No. 102)	3 sets	USD20.00	USD60.00
Total		5 sets		USD120.00

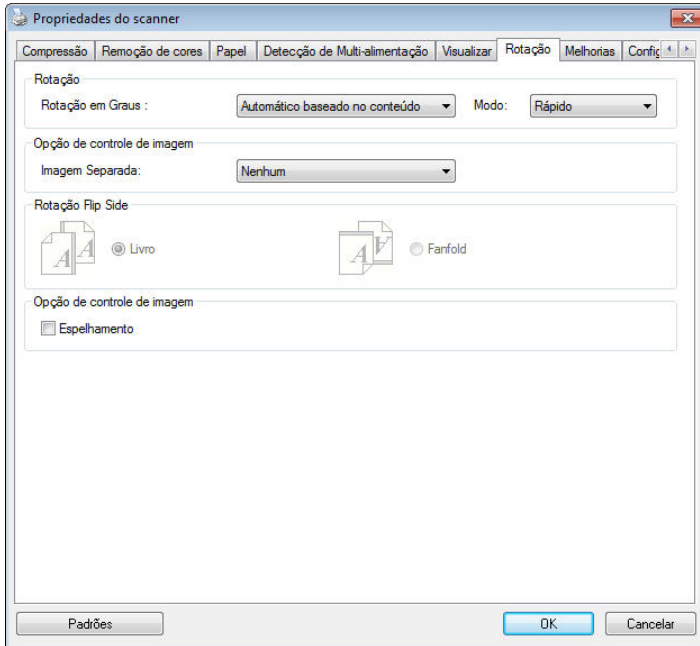
Attn: Mr. David Wang				
Shipped by SST Technologies Inc.			For U-Line Express	
Sailing on or about		From	To	
July 30, 2002		Taiwan, R.O.C.	U.S.A.	
L/C No.		Contract No.		
		A1233		
Marks & Nos.	Description of Goods	Quantity	Unit Price	Amount
 Seattle P/O No. A1233 C/No. 1 Made in Taiwan R.O.C.	Amaret (Item No. 100)	3 sets	USD20.00	USD60.00
	Amaret (Item No. 101)	3 sets	USD20.00	USD60.00
	Amaret (Item No. 102)	3 sets	USD20.00	USD60.00
Total		5 sets		USD120.00

**Remover linha horizontal
(mais de 30 mm)**

**Remover linha vertical
(mais de 70 mm)**

4.10 A Aba de Rotação

A Aba de Rotation (Rotação) permite que você defina as seguintes opções de rotação de imagem:



Rotação de Imagem Escolha o ângulo de rotação da lista de seleção se desejar girar sua imagem digitalizada.

Opções: Nenhuma, 90 graus sentido horário (direção horária), 90 graus sentido anti-horário (direção anti-horária), 180 graus, Automática com base no conteúdo

1 2 3

Original

1
2
3

Rotação
90 graus sentido
horário

1
2
3

Rotação 90 graus
sentido anti-
horário

1
2
3

Rotação
180 graus

Automática com base no conteúdo:
Quando a opção **Automática com base no conteúdo** é selecionada, as imagens podem ser rotacionadas para a posição correta com base no seu conteúdo.

Auto com base no conteúdo : Quando “**Auto com base no conteúdo**” é selecionado, seus modos serão habilitados para permitir que você selecione mais opções.

Modo: Rápido, Texto completo, Complexidade

Rápido– o modo padrão que permite que você gire imagens na velocidade mais rápida.

Texto completo – o modo avançado para documentos com orientação de texto mista.

Complexidade – o modo melhorado ainda na velocidade mais lenta em comparação com modos **de documento Rápido / Texto completo** com a orientação de imagem ou texto complexo.

	
<p>Documento com diversas orientações de texto</p>	<p>Documento com fundo escuro ou complexo</p>

Dividir Imagem

Dividindo uma imagem, duas imagens separadas são criadas horizontal ou verticalmente. Isto é útil para documentos contendo duas paginas por imagem quando você deseja salvá-las como duas imagens (uma pagina para uma imagem). **Seleção: Nenhuma, Horizontal , Vertical** . O padrão é Nenhuma.

Horizontal: Divide uma imagem em metade superior e metade inferior.

Vertical : Divide uma imagem em metade esquerda e metade direita.



Dividir Horizontalmente



Dividir Verticalmente

Rotação Lateral

Essa opção permite que você selecione a posição dos documentos de dois lados que forem inseridos, e se “Contínuo” for selecionado, a imagem do verso da página será girada em 180 graus.

Isso se aplica a documentos de dois lados que são visualizados no modo retrato (altura maior que largura), mas são, algumas vezes, colocados no scanner em modo paisagem (largura maior que altura) ou vice-versa. Nesse caso, a imagem do lado inverso deverá ser girada mais 180 graus.

Opções: Livro, Contínuo.

Se a opção “Livro” for selecionada, a imagem do lado inverso não será girada.

A ilustração a seguir mostra a direção do documento que deveria ser visualizado em modo retrato, mas que foi colocado no scanner em modo paisagem.



**Opções de
Controle
de
Imagem**

Marque a caixa Espelho se desejar inverter o lado direito e esquerdo de sua imagem.



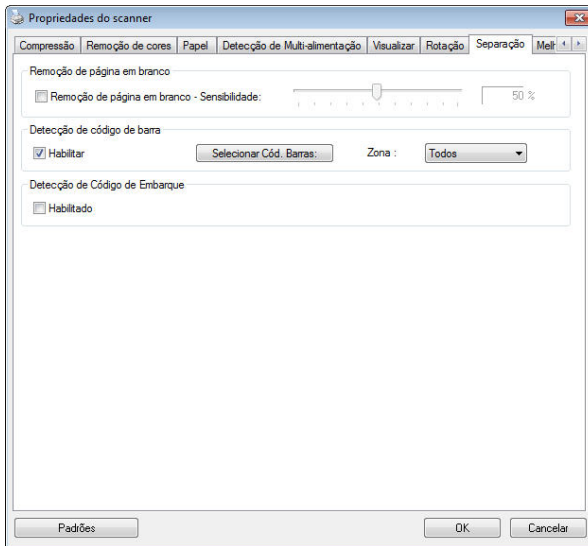
Original



O Efeito Espelho

4.11 A Aba de Separação

A Aba de Separação permite que você ative o mecanismo de detecção de página em branco, código de barra e código de embarque e então notifique o software que suporta separação de documento para separar seus documentos multi páginas. Escolhas: Remoção de página em branco, Detecção de código de barra, Detecção de código de embarque.



Remoção de Página em Branco

Escolha: Nenhum, Limite de Remoção de Página em Branco, Tamanho da Imagem.

Nenhum – Não remover as páginas em branco.

Limite - Mova o cursor para a esquerda ou para a direita para definir o limite para a página em branco.

Tamanho da Imagem – Alcance: 1~ 10000 KB. Especifique o tamanho da imagem desejado para detectar a página como uma página em branco. Por exemplo, se 3 KB for selecionado, qualquer página inferior a 3 KB será reconhecida como página em branco.

Deteção de Códigos de Barras Marque [**Enable (Ativar)**] para detectar códigos de barras e notificar o software aplicativo para processamento avançado. Note que o documento todo será verificado e nenhuma área de detecção específica precisa ser designada.

Quando o código de barra foi detectado com sucesso, um arquivo [avbarcode.ini] será criado e armazenado no seguinte caminho:

Windows XP: C:\Documents and Settings\All Users\Application Data\%PRODUCTNAME%

Windows Vista, Windows 7, Windows 8, Windows 10:

C:\ProgramData\%PRODUCTNAME% (C: sua unidade do sistema)

Clique no botão [**Selecionar Tipos de código de barras**] para selecionar os tipos de código de barras que você deseja detectar.

Tipos de códigos de barra:

Os seguintes tipos de códigos de barra podem ser detectados:

Códigos bi-dimensionais

- Aztec
- DataMatrix
- PDF417
- QR Code

Códigos de barra uni-dimensionais:

- Add-2
- Add-5
- Airline 2 of 5
- Australian Post 4-State Code
- BCD Matrix
- Codabar
- Code 128 (A,B,C)
- Code 2 of 5
- Code 32

- Code 39
- Code 39 Extended
- Code 93
- Code 93 Extended
- DataLogic 2 of 5
- EAN 128 (GS1, UCC)
- EAN-13
- EAN-8
- GS1 DataBar
- Industrial 2 of 5
- Intelligent Mail (One Code)
- Interleaved 2 of 5
- Inverted 2 of 5
- ITF-14 / SCC-14
- Matrix 2 of 5
- Patch Codes
- PostNet
- Royal Mail (RM4SCC)
- UCC 128
- UPC-A
- UPC-E

NOTA:



- Resolução recomendada: 200~600 dpi para código de barra regular, 300~600 dpi para código QR
- Códigos de barras tortos podem não ser reconhecidos corretamente.
- Usar a mesma folha repetidamente pode diminuir a precisão de reconhecimento devido à sujeira acumulada nas folhas. Se a folha não for reconhecida corretamente ou ficar embaçada, substitua-a por uma nova

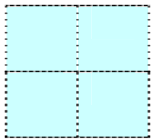
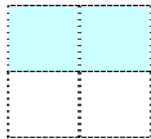
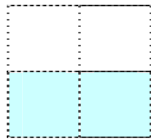
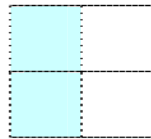
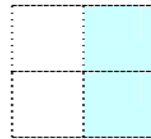
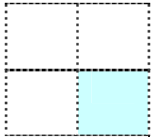
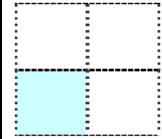
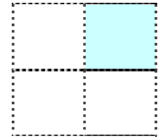
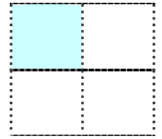
Zona de código de barras:

Especifique a zona de código de barras para ser detectada.

Selecione “**Todos**” para verifica o documento todo e detectar códigos de barra. Ou você pode acelerar o processo especificando uma área de detecção uma vez que apenas a área especificada é detectada.

Escolha: Todos, Topo, Base, Esquerda, Direita, Base direita, Base esquerda, Topo direito, Topo esquerdo

Escolha para zona de código de barra em uma página:

				
Todos	Topo	Base	Esquerda	Direita
				
Base direita	Base esquerda	Topo direito	Topo esquerdo	

Detecção de Código de Embarque:

Marque [**Enable (Ativar)**] para detectar códigos de embarque e notificar o software aplicativo para processamento avançado.

Um código de embarque é um padrão de barras e espaços paralelos, alternados pretos (i.e. um código de barra) que é impresso em um documento. A folha de código de embarque é mais comumente usada como um separador de documento em uma pilha de documento.

Você pode encontrar vários códigos de embarque (PDF) selecionando

Menu [**Start (Iniciar)**] > [**All Programs (Todos os programas)**] > [**Avision Scanner Series**] > [**Patch code (Código de embarque)**] em sucessão.

Basta imprimir o arquivo PDF para produzir a folha de código de embarque. Insira as folhas de código de embarque onde desejar no arquivo a separar.



Folha de Código de embarque

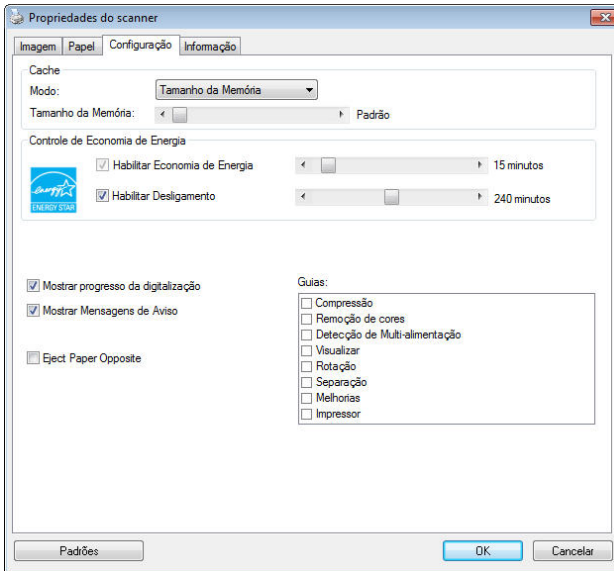
NOTAS A IMPRIMIR NOS CODIGOS DE EMBARQUE:



- Use papel branco em branco.
- Defina a escala em 100%. A folha não é reconhecida corretamente quando impressa em um tamanho menor que o original.
- Não use modo de economia de toner. A folha não é reconhecida corretamente quando a impressão é muito clara.
- Não use papel fino para evitar vazamento.
- Quando você copia uma folha de código de embarque que você imprimiu, certifique-se de copiar pelo menos tamanho e brilho que a cópia original.
- Usar a mesma folha repetidamente pode diminuir a precisão de reconhecimento devido à sujeira acumulada nas folhas. Se a folha não for reconhecida corretamente ou ficar embaçada, substitua-a por uma nova.

4.12 A Guia Configurações

A guia Setting (Configurações) permite que você defina as seguintes configurações:



A caixa de diálogo da guia Configurações

**Memória
Cache**

**Modo: Nenhum, Número de Página,
Tamanho da Memória.**

Esta opção permite-lhe atribuir um tamanho especificado de memória, a partir da memória RAM disponível, para processar os dados de imagem. Ao especificar um tamanho de memória menor, pode libertar mais memória para outras aplicações que esteja a executar. Ao especificar um tamanho de memória maior, pode ter mais memória para processar os dados de imagem, especialmente quando tem uma grande quantidade de documentos que precisam de ser digitalizados.

Pode também especificar o seu tamanho de memória pelo número de página. Para sua informação, digitalizar um documento A4 a cores a 300 dpi consome cerca de 24 MB.

Contagem Automática

Quando o modo de cachê selecionado for "none" (nenhum), a opção de contagem de imagem permite que você atribua um número de páginas que deve digitalizar. Por exemplo, se você deseja digitalizar as primeiras duas páginas, mova a alavanca deslizante de página para 2 e a acção de digitalização será interrompida ao digitalizar primeiro as duas páginas concluídas.

Economia de energia de Controle	Marque a caixa Enable Energy Saver (Habilitar Economizador de Energia) e mova a barra de controle para definir a quantidade de tempo para iniciar o economizador de energia depois de sua última ação. O intervalo varia de 1 a 60 minutos.
Enable Power Off (Habilitar Desligamento)	Marque a caixa Power Off (Desligar) e mova a barra de controle para automaticamente desligar o scanner após sua última ação. O intervalo varia de 1 a 480 minutos. O padrão é 240 minutos (4 horas). Note que o valor de "Desligamento" deve ser maior ou igual que o valor de "Economia de Energia".
Exibir Progresso da Digitalização	Marque e a barra de progresso da digitalização será mostrada durante a digitalização.
Exibir Mensagem de Aviso	Marque para as mensagens de aviso serem mostradas como: "A contagem do conjunto do pad do ADF excede 50.000 digitalizações (o número varia dependendo do tipo do scanner). Por favor substitua o conjunto do pad do ADF e redefina sua contagem."
Salvar Configurações depois de Fechar	Marque para salvar as configurações das propriedades do scanner após sair da caixa de diálogo. Da próxima vez que abrir a caixa de diálogo Scanner Properties, as configurações salvas previamente serão exibidas.

4.13 O Separador de Impressão

O separador de impressão permite-lhe imprimir caracteres alfanuméricos, a data, a hora, a contagem do documento e mensagens personalizadas na sua imagem digitalizada, se for seleccionado o mecanismo de impressão digital, ou no verso do seu documento se for seleccionado o mecanismo de impressão externo.

Opção: Mecanismo de Impressão Externo, Mecanismo de Impressão Digital. Se instalou um mecanismo de impressão externo, escolha o mesmo. Se não possui um mecanismo de impressão, escolha o mecanismo de impressão digital. Tenha em conta que o Mecanismo de Impressão Externo assegura uma capacidade de impressão vertical e no verso, ao passo que o mecanismo de impressão digital assegura uma capacidade de impressão horizontal e na parte frontal.

Conteúdos

Imprimir Tudo

Marque **Print All (Imprimir Tudo)** para imprimir automaticamente o texto contido em todas as páginas dos seus documentos.

Desmarque **Print All (Imprimir Tudo)** para imprimir apenas o texto da primeira página dos seus documentos.

Personalizado

Digite o texto personalizado a incluir na sua cadeia de texto de impressão.

Contador

Mostra a contagem do documento para a sessão de digitalização. Este valor é aumentado sequencialmente pelo scanner.

Data/Hora Escolha se desejar incluir a data e hora na sua cadeia de texto de impressão.

Formato: AAAAMMDDHHSS Por exemplo, 20090402170645-check0001 indica ano, mês, data, hora, segundos, o seu texto personalizado e o contador.

Fonte personalizada

Escolha sua fonte desejada.

Opção: Normal, Fixed Width (Largura Fixa)

As fontes **Fixed Width (Largura Fixa)** (espaço Mono) possuem espaçamento de caractere fixo. Assim, cada caractere ocupa a mesma largura.

Avançadas

Atributos do Tipo de Letra

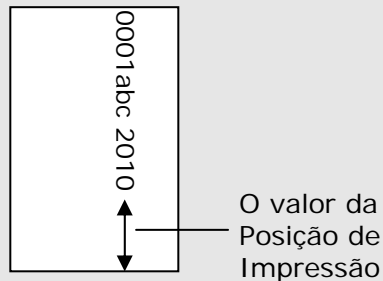
Escolha os atributos do seu tipo de letra.

Opção: Normal, Sublinhado, Duplo e Negrito.

Orientação de sequência	Escolha sua orientação de sequência. Opção: Normal, Girada, Vertical, Inversão Vertical, 90 graus sentido horário, 90 graus sentido anti-horário	
	2010abc Normal	2010abc Girada
	2010abc Vertical	2010abc Inversão Vertical
	2010abc 90 degrees CW (90 graus sentido horário)	2010abc 90 degrees CCW (90 graus sentido anti-horário)
	Se verificar o cunhador digital para estampar texto em sua imagem digitalizada, a ilustração de sequência normal e girada é mostrada abaixo:	
2010abc Normal	2010abc Girada	

Posição de impressão

Escolha a posição que você deseja imprimir sua sequência. Mova o controle deslizante para a direita para aumentar o valor ou para a esquerda para diminuir o valor. Taxa: 0 a 355 mm, padrão: 0 mm. O valor indica a altura do fundo do papel até a última letra de sua sequência. Esta opção está disponível somente se um cunhador externo estiver instalado.

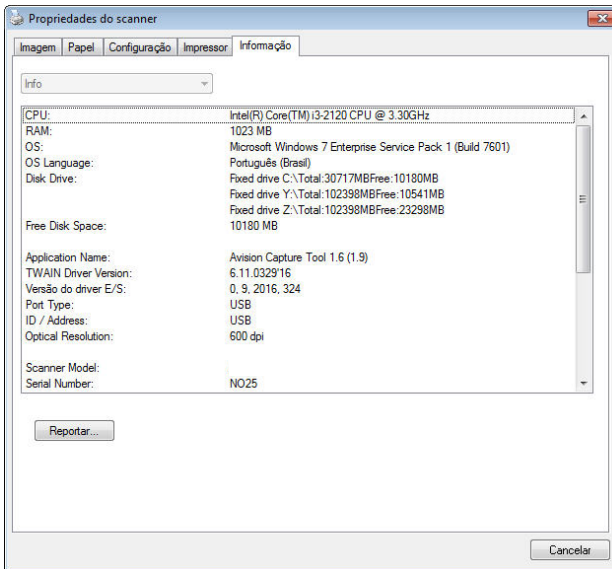


Posição de Impressão (Mecanismo de Impressão Digital)

Escolha a posição da sua cadeia de texto de impressão. **Opção: Cima, Centro, Baixo, Base.** Se for seleccionado Personalizado, digite o valor de deslocamento de X e Y para especificar a posição.

4.14 A Guia Informações

A guia Information exibe as seguintes informações do sistema e do scanner.



A caixa de diálogo da guia Informações

O botão "Relatório":

Se você encontrar qualquer mensagem de erro ao usar o scanner, clique no botão Report (Relatório). Um arquivo report.txt file [[Windows XP](#): C:\Documents and Settings\All Users\Application Data\%PRODUCTNAME%; [Windows Vista](#), [Windows 7](#), [Windows 8](#), [Windows 10](#): C:\ProgramData\%PRODUCTNAME% (C: sua unidade do sistema)] será gerado. Por favor envie esse arquivo para o centro de serviços mais próximo para a solução do problema.

O botão “Redefinir Contagem do Cilindro”:

Após digitalizar sobre um número recomendado de páginas (consulte a seção 7.4 posterior Substituição do Rolo do ADF) através do ADF, o cilindro do ADF pode ser gasto e você pode ter problemas com a alimentação de documentos. Nesse caso, é altamente recomendável substituir o cilindro do ADF por um novo. (Note que a substituição do cilindro do ADF somente deve ser executada por um centro de serviço autorizado. Portanto, por favor encaminhe seu scanner para a substituição do cilindro.) Após substituir o cilindro do ADF, clique no botão **“Redefinir Contagem do Cilindro”** para redefinir a contagem do cilindro.

Nota :

A vida útil e o procedimento de substituição variam dependendo do tipo de scanner. Por favor consulte seu representante mais próximo para mais detalhes.

5. Operação da Interface ISIS

*Consulte o capítulo anterior, Instalação do Scanner, para instalar o driver do scanner ISIS. Você pode iniciar seu aplicativo em conformidade com ISIS para iniciar uma varredura através da interface de usuário ISIS.

O método de operação do driver ISIS é similar ao do TWAIN. Toda função sobre a tela de interface ISIS é brevemente descrita a seguir:



Mode (Modo): seleciona um dos modos de escaneamento, incluindo opções p/b, cinza, colorido.

Dither (Compór): 5 níveis de tonalidade média disponíveis, podendo ser desativadas.

Dots per inch (Pontos por polegada): selecione sua resolução desejada.

Paper Size (Tamanho de Papel): selecione seu tamanho de papel desejado.

Brightness (Luminosidade): ajusta luminosidade ou opacidade da sua imagem digitalizada.

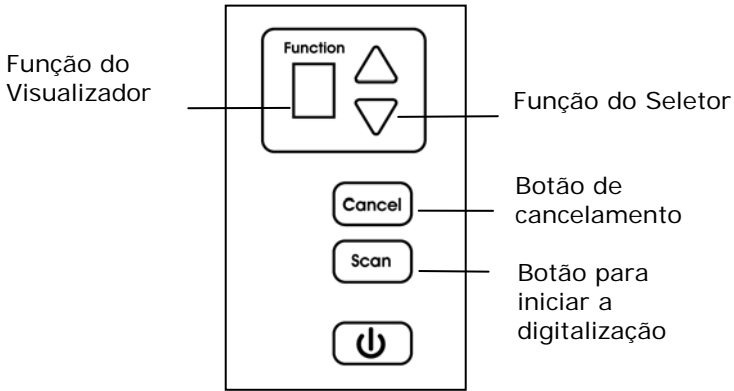
Contrast (Contraste): ajusta a variação entre as matizes mais escuras e as mais claras na imagem.

Default (Pré-Determinado): clique para reajustar todas as configurações.

Area (Área): selecione a sua área ou posição para digitalização.

6. Utilizando os botões

A figura seguinte mostra os 3 botões e 1 tela de função no escâner.



6.1 Instalando Button Manager V2

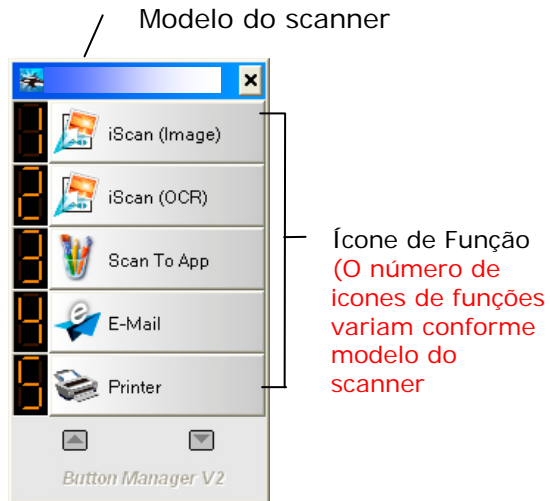
O Gerenciador de Botões oferece a você um modo simples de digitalizar seus documentos e, em seguida, vincular a imagem digitalizada com o aplicativo designado por você. Tudo isso pode ser feito com um simples toque de botão no scanner. Mesmo assim, antes de digitalizar, é recomendável que você verifique primeiramente as configurações do botão para assegurar um formato de arquivo adequado e o aplicativo de destino.

6.2 Verificando as Configurações do Botão antes de Digitalizar

1. O Button Manager V2 é executado a partir da bandeja do sistema. Depois que o Button Manager V2 e o driver do scanner estão instalados corretamente, o Button Manager V2 é iniciado e um ícone de botão será exibido na bandeja do sistema no canto inferior direito da tela do computador.

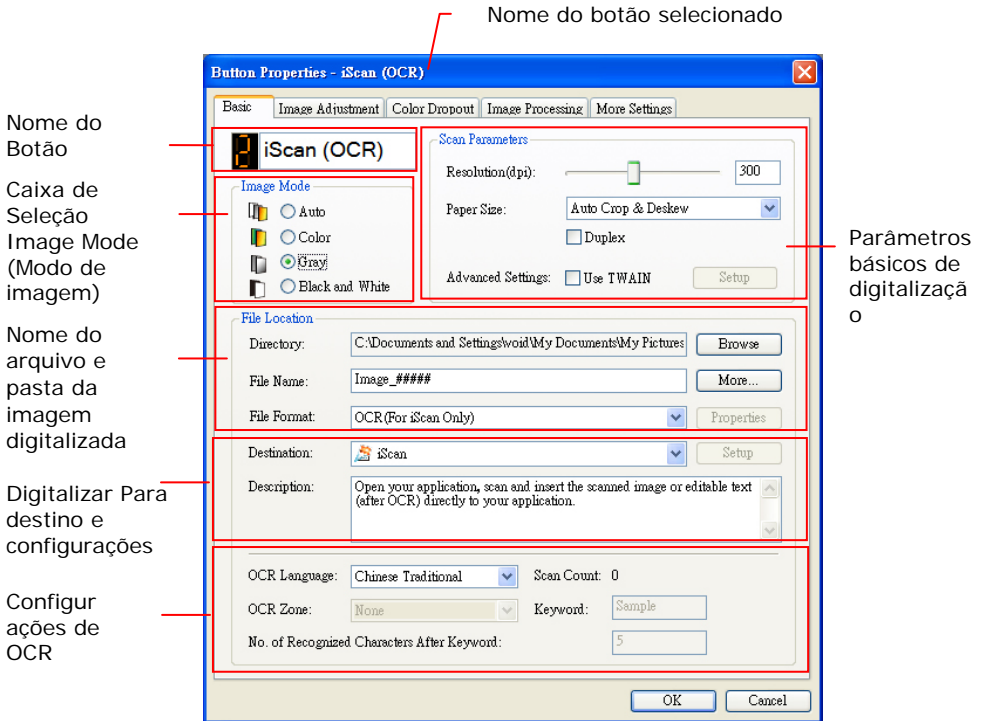


2. Clique com o botão esquerdo no ícone Button Manager V2 para abrir o seguinte Button Panel (painel de botões).



Painel do Button

3. O painel do Button mostra os primeiros cinco botões. Clique com o botão direito (contexto) na função desejada. A janela de propriedades do Button irá aparecer.

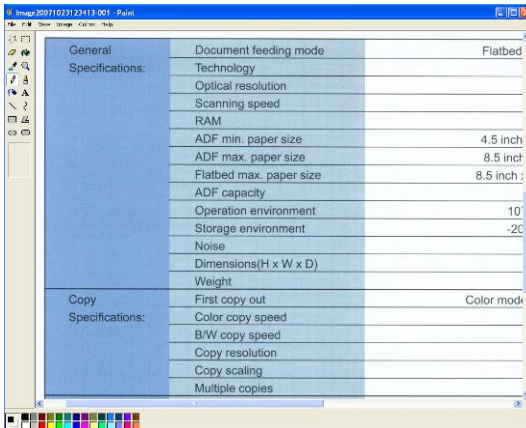


A configuração padrão é exibida em cor destacada. Se desejar alterar a configuração, use esta janela para redefinir a configuração do formato de arquivo, aplicativo de destino ou outras configurações de digitalização. Consulte “Configurando o Botão” na seção seguinte para redefinir as configurações.

4. Clique no botão OK para sair desta janela.

6.3 Digitalizar com um Toque de Botão

1. Ajuste a guia de papel para a largura de papel e carregue o documento com a parte superior das folhas no alimentador automático de documentos.
2. Verifique o nome do botão na tela LCD para garantir que está selecionando corretamente as configurações de digitalização e o aplicativo de destino. (Por exemplo, se você deseja digitalizar com o botão, "Scan to App" (Digitalizar ao Aplicativo), que abre o Microsoft Paint e exibe a imagem digitalizada na janela do Microsoft Paint, a tela LCD deverá mostrar "Scan to App" (Digitalizar ao Aplicativo).
3. Após concluída a digitalização, será aberto o Microsoft Paint e a imagem digitalizada irá aparecer na janela principal do Microsoft Paint, como mostrado abaixo.



Nota:

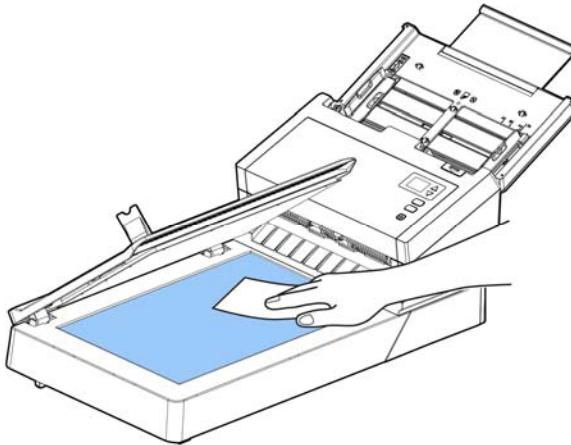
Para informações mais detalhadas de como usar o Button Manager, por favor, consulte o manual do usuário no CD fornecido.

7. Manutenção

7.1 Limpeza do vidro

Procedimentos:

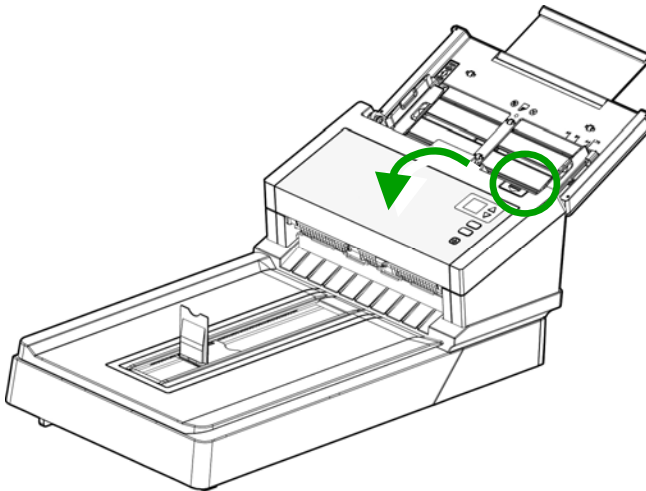
1. Passar o cotonete com pouco álcool isopropílico 95%
2. Abra a tampa do documento, como mostra a figura. Limpe o vidro na mesa.
3. Feche a unidade ADF e a cobertura do documento. O seu scanner está pronto para uso.

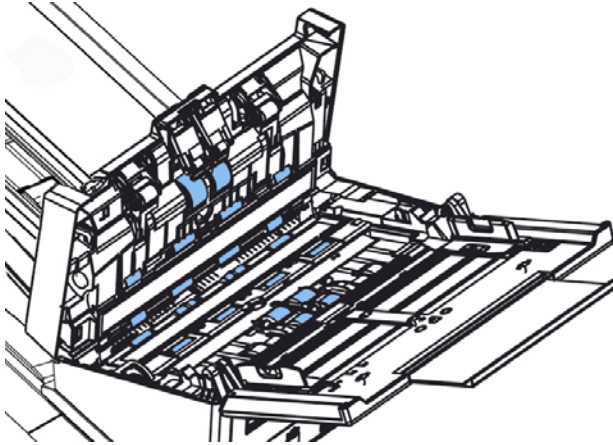


7.2 Limpeza do vidro

Procedimentos:

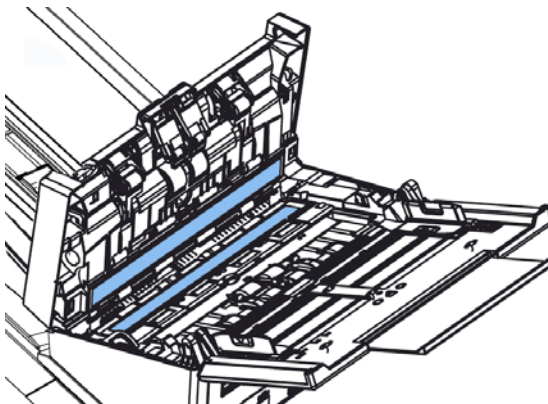
1. Passar hastes flexíveis com algodão na ponta com pouco álcool isopropílico 95%.
2. Pressione o botão de Liberador de ADF e abra a porta da frente para a esquerda. Limpe e gire o Rolo ADF até que a superfície esteja completamente livre de poeira.
3. Feche a tampa frontal do escâner. Seu scanner está agora pronto para o uso.





7.3 Limpando a área de calibração

1. Abra suavemente a tampa frontal do ADF.
2. Molhe um pano limpo e sem borbotos com isopropanol (95%).
3. Limpe o vidro e a área branca como ilustrado abaixo movendo as hastes flexíveis de lado a lado para tirar a sujeira e a poeira.

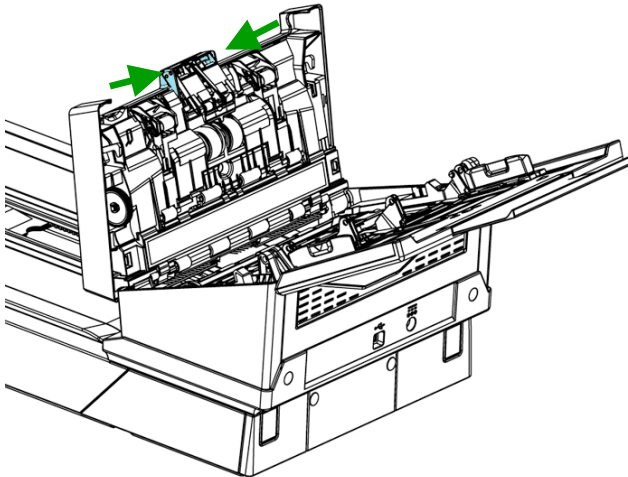


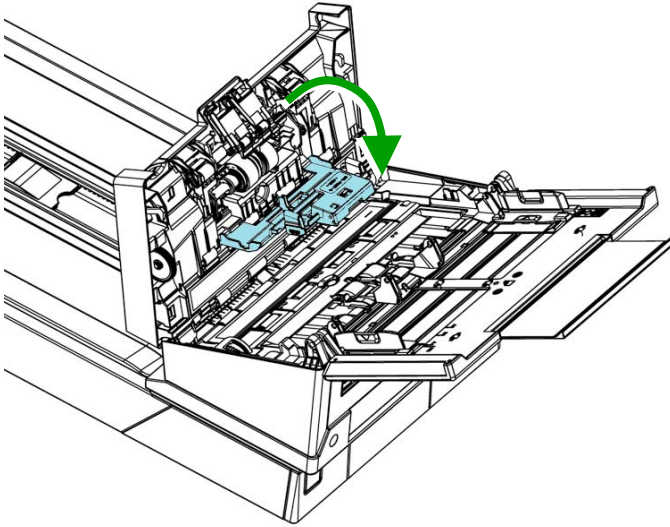
7.4 Substituição do Rolo Reverso do ADF

Após digitalizar aproximadamente 100.000 páginas através do ADF, o rolo reverso será gasto e você pode ter problemas com a alimentação de documentos. É hora de substituir o rolo reverso. Para solicitar a substituição, por favor, contate o seu revendedor.

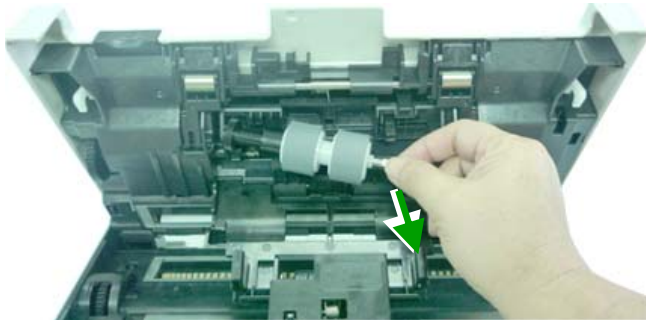
Procedimento de Desmontagem

1. Pressione o botão de liberação do ADF.
2. Abra cuidadosamente a porta da frente do ADF para a esquerda.
3. Segure a tampa do rolo reverso com os dedos, como mostrado e coloque-o para baixo.



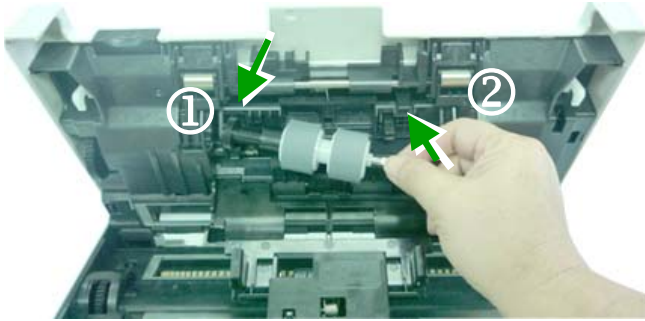


4. Pressione a extremidade direita do rolo reverso externamente para retirá-la do slot e, em seguida, destaque o lado esquerdo de seu orifício.

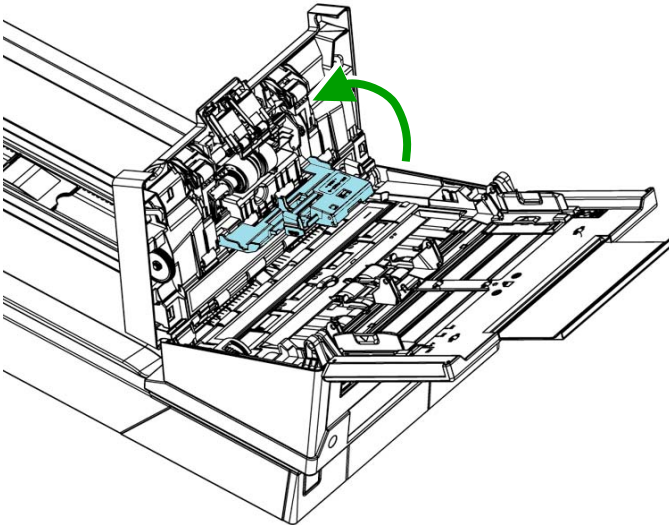


Procedimento de Remontagem

1. Insira a extremidade esquerda do rolo reverso no orifício do seu lugar original.
2. Insira a extremidade direita do rolo reverso em seu slot.



3. Feche a Tampa do rolo reverso.



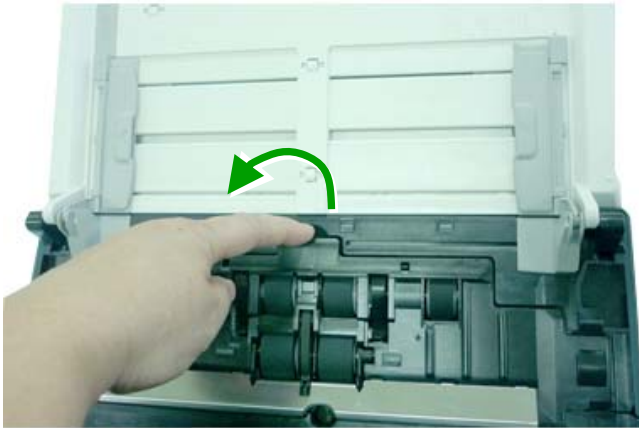
4. Feche a tampa do ADF.

7.5 Trocando os Roletes do ADF

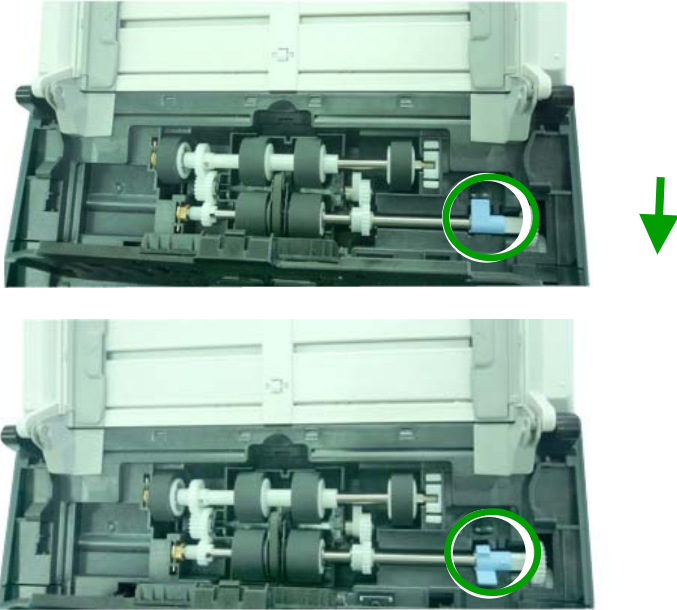
Após ter digitalizado aproximadamente 200.000 utilizando o ADF, os roletes podem estar gastos, causando problemas de alimentação de documentos. Se detectar este problema, recomendamos que proceda à substituição do rolete por um novo. Para encomendar o rolete, entre em contacto com o seu revendedor mais próximo e execute o procedimento abaixo ilustrado para substituir esta peça.

Procedimento de Desmontagem

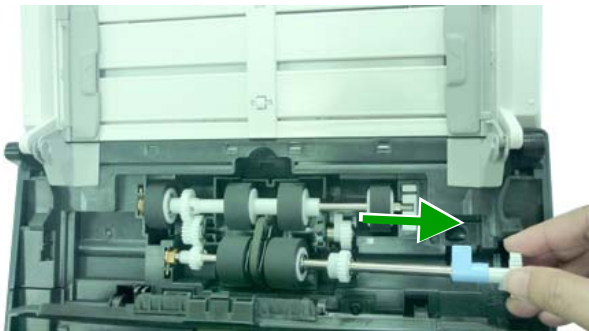
1. Pressione o Botão de Liberação ADF para abrir a porta frontal ADF.
2. Puxe o centro da Tampa do Rolamento de Fricção ADF para abri-la.



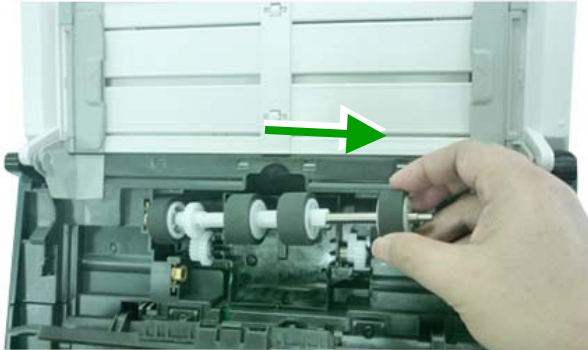
3. Mova o guia do Rolamento inferior ADF para **BAIXO** como indicado.



4. Separe a extremidade direita do rolamento ADF do entalhe e remova o Rolamento ADF inferior.

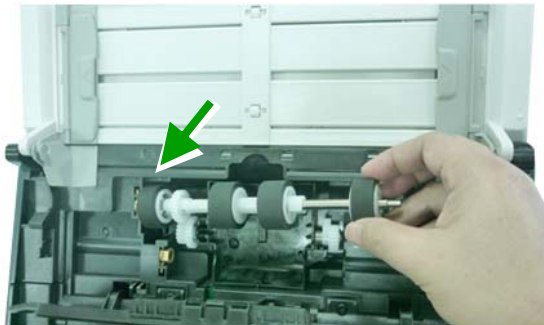


5. Siga o mesmo passo para remover o rolamento ADF superior.



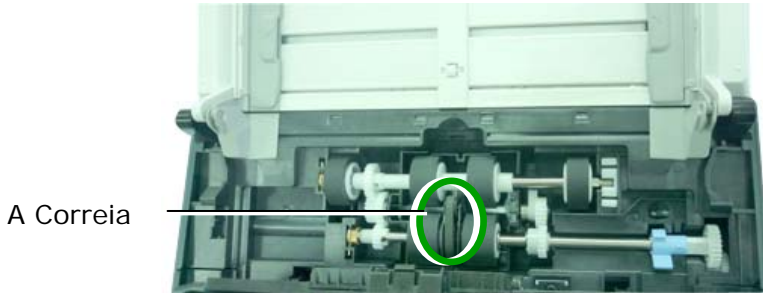
Procedimento de Montagem

1. Insira a extremidade esquerda do rolamento ADF superior primeiro ao seu entalhe e coloque o rolamento ADF inferior na sua posição correta.



2. Insira a extremidade esquerda do rolamento ADF inferior primeiro ao seu entalhe e coloque o rolamento ADF inferior na sua posição correta.

Certifique-se a correia no centro do rolo inferior do ADF está instalada horizontalmente com os outros rolos, como indicado.



3. Mova o guia do Rolamento inferior ADF para **CIMA** como indicado.



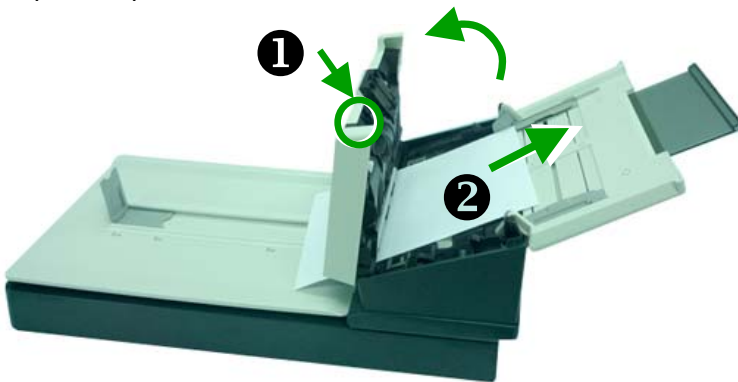
4. Feche a tampa do Rolamento ADF. Um som de encaixe poderá ser ouvido se for instalado corretamente.

8. Solução de problemas

8.1 Atolamento de papel

Em caso de obstruções de papel, execute os seguintes procedimentos.

1. Abra cuidadosamente a Porta da Frente do Scanner para a esquerda.
2. Remova com cuidado o papel atolado na unidade do ADF.
3. Feche a tampa frontal do scanner. Seu scanner está pronto para o uso.



8.2 Perguntas e respostas

P.:	Quando o escâner está ligado, ele emite ruídos e não entra em prontidão.
R.:	<p>Existem duas possibilidades:</p> <ol style="list-style-type: none">1) Você pode não ter empurrado a trava do escâner para a sua posição "use" (usar). Se este for o caso, puxe primeiro o comutador do estado do escâner para a sua posição "use" (usar).2) O escâner não está colocado sobre uma superfície de mesa regular, plana. Isto pode causar mal funcionamento do escâner.

P.:	O papel fica obstruído durante a digitalização.
R.:	<ol style="list-style-type: none">1) Abra a unidade ADF.2) Puxe cuidadosamente o papel obstruído para fora.3) Feche a unidade ADF.

P.:	É alimentada mais do que uma folha de papel ao digitalizador.
R.:	<ol style="list-style-type: none">1) Abra a unidade ADF.2) Retire o conjunto de folhas de papel alimentadas.3) Feche a unidade ADF.4) Endireite os cantos e as extremidades; separe as folhas antes de as introduzir na guia de papel.5) Verifique o estado do rolo de alimentação e limpe-o, se necessário.

P.:	O papel entra inclinado no digitalizador.
R.:	<ol style="list-style-type: none">1) Verifique o estado do rolo de alimentação e limpe-o, se necessário.2) Utilize a guia de papel para alimentar o papel.

P.:	A imagem digitalizada fica sempre demasiado escura.
R.:	<ol style="list-style-type: none">1) Ajuste as configurações da tela para sRGB.2) Ajuste as configurações de luminosidade na tela a partir do software aplicativo.

P.:	Quando eu escolho a resolução de 600dpi as opções de "auto crop" e "deskew" ficam desabilitadas.
R.:	O consumo de memória do auto-crop e do deskew será alto se for feito com resolução de 600dpi. Caso seja necessário realizar o autocrop e o deskew, sugerimos que use uma resolução menor para evitar falta de memória do computador e mensagens de erros.

8.3 Assistência técnica

Antes de contactar Avision, prepare as seguintes informações usando a Seção 4.14, O Guia Informações:

- Números de série e de versão do digitalizador (localizados na parte inferior do digitalizador)
- Configuração de hardware (por exemplo, tipo de processador (CPU), capacidade de RAM, espaço livre no disco, placa de vídeo, placa de interface, etc.)
- Nome e versão da sua aplicação de software
- Versão do controlador do digitalizador.

Pode contactar-nos através dos seguintes números:

Sede

Avision Inc.

N ° 20, Estrada de Criação I, Ciência Baseado Parque Industrial,

300 Hsinchu, Taiwan, ROC

TEL: +886 (3) 578-2388

FAX: +886 (3) 577-7017

E-MAIL: service@avision.com.tw

Web Site: <http://www.avision.com.tw>

E.U. e Área Canadá

Avision Labs, Inc.

6815 Ave Mowry., Newark CA 94560, E.U.A.

TEL: +1 (510) 739-2369

FAX: +1 (510) 739-6060

E-MAIL: support@avision-labs.com

Web Site: <http://www.avision.com>

China Espaço

Hongcai Technology Limited

7A, No.1010, Kaixuan Road, Shanghai 200052 P.R.C.

TEL: +86-21-62816680

FAX: +86-21-62818856

E-MAIL: sales@avision.net.cn

Web Site: <http://www.avision.com.cn>

Espaço Europa

Avision Europe GmbH

Bischofstr. 101 D-47809 Krefeld Alemanha

TEL: +49-2151-56981-40

FAX: +49-2151-56981-42

E-MAIL: info@avision-europe.com

Web Site: <http://www.avision.de>

Espaço Brasil

Avision Brasil Ltda.

Avenida Jabaquara, 2958 - Cj. 75 - Mirandópolis –

CEP: 04046-500 - São Paulo, Brasil

TEL: +55-11-2925-5025

E-MAIL: suporte@avision.com.br

Web Site: <http://www.avision.com.br>

9. Especificações

Todas especificações estão sujeitas a alteração sem aviso prévio. Para especificações mais atualizadas detalhadas, por favor consulte o nosso site em <http://www.avision.com>

Número do Modelo :	DL-1409B
Tipo de Scanner:	Duplex sheet-fed
Resolução Óptica:	600 dpi
Módulos de digitalização:	Preto & Branco / Cinza / Colorida
Capacidade do ADF:	Até 100 páginas (75 g/m ²) (20 lbs)
Tamanho do Documento:	Letter, legal, A4, B5, A5
Tamanho Max. Documento:	216 x 356 mm (8.5 x 14 in.) (ADF)
Tamanho Min. Documento:	50 x 50 mm (2 x 2 in.)
Gramatura do Papel:	27 ~ 413 g/m ² (7 ~ 110 lb.)
Espessura das carteiras de identificação:	Até 1.25 mm (0.05 in.)
Interface:	Hi-speed USB 2.0
Fonte de Energia:	24 V, 2.0 A
Temperatura de Operação:	10° C ~ 35° C
Dimensão: (WxHxD)	809.4 x 323.2 x 330 mm (31.87 x 12.72 x 12.99 in.)
Peso:	9.1 kg (20 lb.)