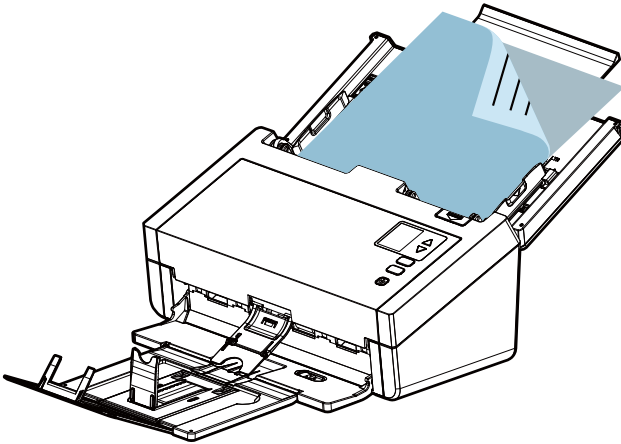




시트 피드 스캐너

사용자 설명서



Regulatory model: FF-2010B

Avision Inc.

상표권

Microsoft 는 Microsoft Corporation 의 등록 상표입니다.

Windows 7, Windows 8 와 Windows 10 는 Microsoft Corporation의 등록상표입니다.

에너지 스타(ENERGY STAR®)는 미국의 등록 상표입니다.

이 매뉴얼에 포함된 다른 상표나 제품이름은 해당회사의 상표이거나 등록 상표입니다.

저작권

모든 저작권은 **Avision**사에 귀속됩니다. 따라서 **Avision**사의 사전 문서화된 허락 없이는 이 매뉴얼의 어떤 부분이라도, 어떠한 언어로도, 또한 어떠한 형태(전자문서, 기계, 마그네틱, 광학, 화학적, 수작업)로도 재생되거나 전송, 번역, 저장되어서는 안됩니다.

이 제품으로 전사된 모든 것들은 저작권법과 같은 정부법이나 규제조항에 의해 보호 받습니다. 따라서 사용자들은 이러한 법률을 준수해야 할 책임이 있습니다.

보증

이 매뉴얼에 있는 모든 내용은 사전 고지 없이 변경될 수 있습니다.

Avision사는 이 매뉴얼에 대하여 특정목적에 대한 적합성에 대한 포괄적 보증은 책임지지 않습니다.

Avision사는 구매의사결정이나 성능, 사용상에 있어서 매뉴얼 상의 실수나 우연한 또는 이로 인한 손해에 대해서는 책임지지 않습니다.

FCC 무선 주파수 혼신 보고

본 장비의 검사 결과 FCC 규칙 제 15부에 따른 B 등급 디지털 장치에 대한 규제에 부합함이 판명되었습니다. 이러한 규제는 주거형 설치에 유해한 혼신에 대해 합당한 보호를 제공하도록 입안 된 것입니다. 이 장치는 무선 주파수 에너지를 생성하고 사용하며 발산할 수 있습니다. 만약 지시 안내서에 따라 설치되고 사용되지 않으면 무선 통신에 유해한 혼신을 야기할 수도 있습니다. 그러나 특정 설치 방식에서는 혼신이 발생하지 않을 것이라는 보장은 없습니다. 만약 이 장치가 라디오 또는 TV 수신에 실제로 유해한 혼신을 초래한다면, 이러한 혼신은 장치를 켜고 끄는 것으로 확인될 수 있는데, 이 경우 사용자는 다음의 조치들을 취하여 혼신을 바로잡도록 시도해 보시기 바랍니다.

- 수신 안테나의 방향이나 위치를 바꿉니다.
- 장치와 수신기 사이의 거리를 늘립니다.
- 장치를 수신기가 연결되어 있는 것과 다른 배선의 콘센트에 연결합니다.
- 취급점 또는 유능한 라디오/TV 기술자에 도움을 청합니다.

한국 KCC 선언

제품에 다음 기호가 있는 경우 다음 문구가 적용됩니다.



B급 기기 (가정용 정보통신기기)

이 기기는 가정용으로 전자파적합등록을 한 기기로서
주거지역에서는 물론 모든 지역에서 사용할 수 있습니다.



유럽 연합 규제 공지사항

CE 마크가 부착된 제품은 다음의 EU 지침을 준수합니다.

- 저 전압 지침 2014/35/EC
- EMC 지침 2014/30/EC
- 특정유해물질 사용제한(RoHS) 지침 2011/65/EU

이 제품의 CE 준수는 Avision에 의해 제공되고 정식으로 CE 마크된 AC 어댑터로 연결했을때 유효합니다.

본 제품은 EN55032와 EN55035의 클래스 B 한계, EN 62368-1의 안전 요건.

*이 기계는 클래스 1 LED가 제품으로 인증되었습니다.



에너지 스타(ENERGY STAR®)의 합작회사인 에비션(Avision) 주식회사의 본 제품은 에너지 스타(ENERGY STAR®)의 에너지 효율 지침에 따를 것을 굳게 결심하는 바입니다.

폐기 장비 처리



제품이나 포장에 이 기호가 있으면 다른 가정 쓰레기와 함께 버릴 수 없는 제품을 의미합니다. 대신 사람의 건강과 환경을 보호하기 위해 적절한 재생 및 재활용 시설로 보내야 합니다. 재활용할 폐기 장비를 처리할 수 있는 장소에 대한 자세한 정보는 해당 시청, 가정 쓰레기 처리 업체 또는 제품을 구입한 매장에 문의하십시오.

시스템 요구사항

CPU: Intel® Core™ 2 Duo 이상

메모리: 32-비트: 2 GB

64-비트: 4 GB

광학 드라이브: DVD-ROM 드라이브


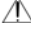
USB 항: USB 3.2 Gen 1x1 포트 (USB 2.0/3.0 호환)

지원되는 운영 체제: Microsoft Windows 7, Windows 8 (32-비트/64-비트), Windows 10 (32-비트/64-비트)

제품 안전 가이드

장치를 설치 및 사용하기 전에 본 가이드를 끝까지 읽어 확실히 숙지한 후 모든 지침 및 경고 사항을 따르십시오.

아래 지시 사항을 따름으로써 사용자 및/또는 장치에 발생할 수 있는 사고 또는 손상 위험을 방지하십시오.

 경고	잠재적으로 위험한 상황을 의미하며 지침을 따르지 않는 경우 사망에 이르거나 중상을 입을 수 있습니다.
 주의	잠재적으로 위험한 상황을 의미하며 지침을 따르지 않는 경우 경상 또는 중등도 부상을 입을 수 있으며 재산상 손해가 발생할 수 있습니다.

경고

- 본 장치와 함께 제공된 **AC 전원 어댑터**만 사용하십시오. 다른 **AC 전원 어댑터**를 사용할 경우 화재, 감전 또는 부상을 입을 수 있습니다.
- 본 장치와 함께 제공된 **AC 전원 코드**와 **USB 케이블**만 사용해야 하며 마모, 절단, 해짐, 구겨짐, 꼬임 등이 생기지 않도록 주의하십시오. 다른 **AC 전원 코드** 및 **USB 케이블**을 사용할 경우 화재, 감전 또는 부상을 입을 수 있습니다.
- **AC 코드 전원** 위에는 다른 물체를 올려 두지 말고, **AC 전원 어댑터** 또는 **AC 전원 코드**를 밟거나 그 위를 지나다니지 마십시오.
- **AC 전원 어댑터**의 플러그가 쉽게 빠질 우려가 있는 경우에는 본 장치와 **AC 전원 어댑터**를 전기 콘센트 가까이에 두십시오.
- 본 장치에 연장 코드를 사용하는 경우에는 연장 코드에 연결된 장치의 총 암페어 정격이 코드의 암페어 정격을 초과하지 않도록 주의하십시오.
- 장치와 컴퓨터 간 인터페이스 케이블에 쉽게 접근할 수 있도록 장치를 컴퓨터와 충분히 가까운 곳에 배치하십시오.

- 본 장치 또는 AC 전원 어댑터를 다음과 같은 장소에 두거나 보관하지 마십시오.
 - 야외
 - 오염물 또는 먼지가 과도하거나, 물이나 열원에 가까운 곳
 - 충격, 진동, 고온 다습, 직사광선, 강한 광원에 노출되거나 온도 또는 습도가 급격히 변화할 수 있는 곳
- 본 장치를 물기가 있는 손으로 만지거나 사용하지 마십시오.
- AC 전원 어댑터, 장치 또는 장치 옵션은 장치의 문서에 구체적으로 설명된 경우 외에 직접 분해 또는 개조하거나 수리하려고 시도하지 마십시오. 이 경우 화재, 감전 또는 부상을 일으킬 수 있습니다.
- 입구에 물체를 넣지 마십시오. 이러한 물체가 위험한 전압점 또는 단락 구성품과 접촉할 수 있습니다. 감전 위험에 항상 주의하십시오.
- 다음과 같은 상황이 발생하면 장치와 AC 전원 어댑터를 분리하고 유자격 서비스 직원에게 서비스를 요청하십시오.
 - AC 전원 어댑터 또는 플러그가 손상된 경우.
 - 장치 또는 AC 전원 어댑터에 액체가 유입된 경우.
 - 장치 또는 AC 전원 어댑터에 물체가 유입된 경우.
 - 장치 또는 AC 전원 어댑터를 떨어뜨렸거나 케이스가 손상된 경우.
 - 장치 또는 AC 전원 어댑터가 정상적으로 작동하지 않거나(연기가 나는 경우, 이상한 냄새가 나는 경우, 이상한 소리가 들리는 경우 등) 성능에 분명한 변화가 생긴 경우.
- 청소하기 전에는 장치와 AC 전원을 분리하십시오.

 주의:

- 본 장치를 울퉁불퉁하거나 경사진 테이블에 올려 두지 마십시오. 본 장치를 불안정한 표면 위에 올려 두지 마십시오. 본 장치가 떨어질 수 있으며 부상으로 이어질 수 있습니다.
- 본 장치 위에 무거운 물체를 올려 두지 마십시오. 균형이 맞지 않아 장치가 떨어질 수 있습니다. 떨어질 경우 부상으로 이어질 수 있습니다.
- AC 전원 코드 및 USB 케이블은 어린이의 손이 닿지 않는 곳에 가지런히 묶어 보관하여 부상 위험을 방지하십시오.
- 비닐 봉지는 어린이의 손이 닿지 않는 곳에 가지런히 묶어 보관하거나 폐기하여 질식 위험을 방지하십시오.
- 장기간 장치를 사용하지 않는 경우에는 전기 콘센트에서 AC 전원 어댑터를 분리해 두십시오.

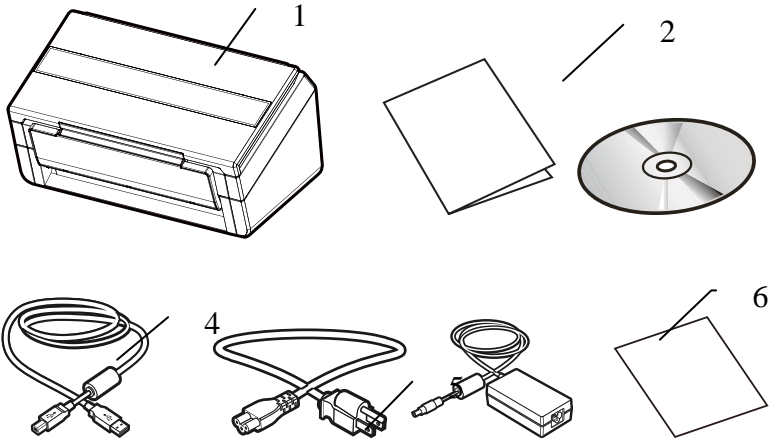
1. 개요

의 구입을 축하 드립니다. **Avision**은 고품질 문서 스캐너를 생산하는 선도 기업 중 하나입니다.

이 새로운 스캐너를 설치 동작하기 전에 이 매뉴얼에는 설치 운용 관리에 필요한 지시가 있으니 짧은 시간을 내어 주의깊게 이 매뉴얼을 숙지하시기 바랍니다. 이 스캐너의 자동 급지 장치를 사용하여 여러 페이지의 문서를 일정한 속도로 스캔하거나 평판을 사용하여 규격이 일정하지 않은 한 페이지 문서를 스캔할 수 있습니다.

1.1 포장 품목

다음 사진에는 포장된 모든 기자재를 명시하고 있으니 확인 후 빠진 부분이 있으면 구입처에 즉시 연락해 주시기 바랍니다.



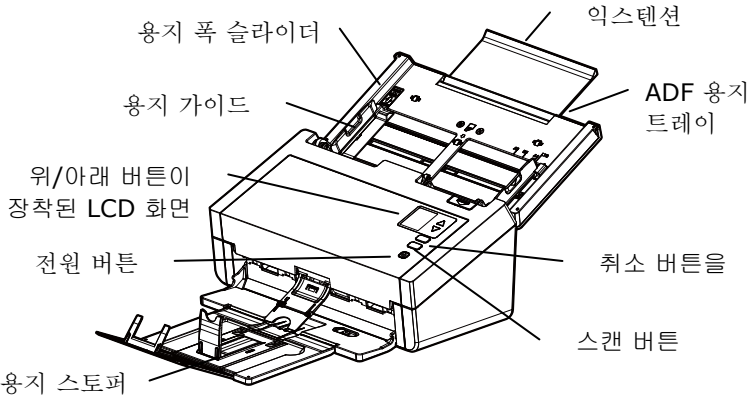
1. 본체
2. CD (소프트웨어)/요약 설명서
3. USB 연결 케이블
4. 전원 어댑터/전원 코드
5. 보증 카드

주의:



1. 반드시 제품에 포함된 전원 어댑터 **DA-48M24 (APD)/ADS-65LSI-24-3 24048E (Honor)** 를 사용하시기 바랍니다. 다른 어댑터 사용 시 제품의 파손이나 품질 보증 서비스를 받지 못할 수 있습니다.
2. 포장재를 주의 깊게 뜯어내고 전체 아이템이 다 들어 있는지 확인해 보시기 바랍니다. 빠진 기자재가 있다면 구입처에 즉시 연락하여 주시기 바랍니다.
3. 추가 지원 서비스에 액세스하려면, www.avision.com을 방문하셔서 **Avision** 제품을 등록하십시오.

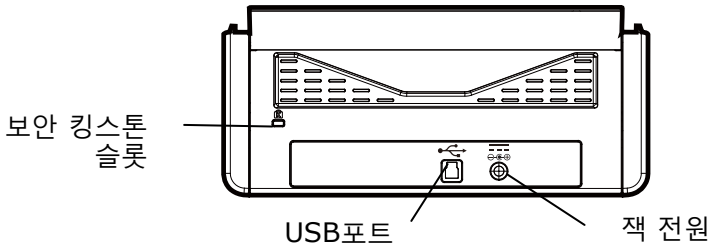
1.2 전면부



각부 명칭	기능
익스텐션	잡아당겨 스캔 중인 문서의 크기에 맞게 조정할 수 있습니다.
용지 폭 슬라이더	[용지 폭] 슬라이더를 아래로 밀어 레터 사이즈 문서를 간편하게 수용하도록 용지 가이드를 수정합니다.
ADF 용지 트레이	문서를 스캔할 때 문서를 여기에 놓습니다.
용지 가이드	문서폭에 맞게 조정하여 스캔된 페이지가 비뚤어지는 것을 방지합니다.
조작 패널	LCD 화면: 업/다운 버튼을 통해 스캔 대상을 나타내는 번호를 보여줍니다. 전원 버튼: 전원을 켜려면 누릅니다. 스캔 버튼: 스캔을 시작하려면 누릅니다. 취소 버튼: 작동 중에 스캔 작업을 취소하려면 누릅니다.

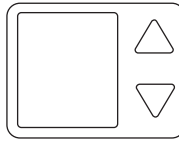
용지 스토퍼	문서 길이에 맞게 조정하여 문서가 찢어지는 것을 방지합니다.
--------	-----------------------------------



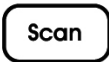
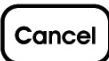

1.3 후면도



이름 부품	기능
잭 전원	AC 데 연결하는 스캐너에 어댑터를 사용됩니다.
USB 포트	USB 데 연결하는 스캐너에 케이블을 사용됩니다.
보안 킹스톤 슬롯	지킬 안전하게 스캐너를 연결해서 잠금장치에 있습니다 수.

1.4 제어판



이름 부품	기능
	<ul style="list-style-type: none"> 스캔 및 오류 상태를 표시합니다. 애플리케이션 소프트웨어 Button Manager V2 통해 를 표시합니다 버튼을 기능 상태와 스캐너.
	<ul style="list-style-type: none"> 소프트웨어 응용 프로그램 (Button Manager V2)을 통해 기능 버튼을 선택하는 데 사용됩니다.
	<ul style="list-style-type: none"> 단추 관리자 V2 - 눌러 소프트웨어 응용 프로그램을 통해 스캔을 시작합니다. 누르면 선택이 확정됩니다.
	<ul style="list-style-type: none"> 작동 중에 스캔 작업을 취소하려면 누릅니다. 누르면 홈 화면으로 돌아갑니다.
	<ul style="list-style-type: none"> 눌러 전원을 켭니다. 전원을 길게 누르면 길게 누릅니다.

1.5 LCD 디스플레이

Scanning through App 앱을 통해 스캔

스캐너 드라이버를 설치하고 컴퓨터에 스캐너를 연결하면 LCD에 다음 화면이 표시됩니다.

USB 연결에
성공했음을
나타냅니다.

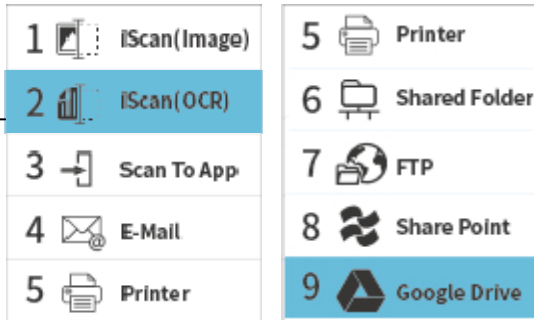


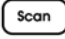
Avision Capture Tool과 같은 TWAIN 호환 응용 프로그램을 사용하여 스캔을 시작할 수 있습니다. TWAIN 사용자 인터페이스를 사용하여 스캔을 시작하는 방법은 [챕터 4 - Avision 속성 대화 상자 사용](#)을 참조하십시오.

Scanning through Button 버튼을 통해 스캔

1. 스캐너 드라이버, Button Manager를 설치하고 USB 케이블로 스캐너를 연결한 후 Button Manager를 열면 다음 LCD 디스플레이가 표시됩니다.

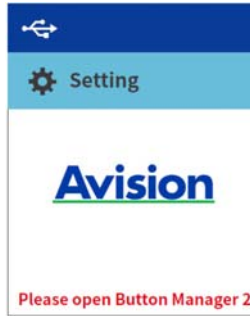
버튼 번호와
버튼 이름을
나타냅니다.





2. 화살표 키를 사용하여 원하는 버튼 번호나 위치를 선택합니다.
최대 9개의 위치를 선택할 수 있습니다.
3.  (스캔 버튼) 을 누르면 스캐너로 용지 급지가 시작되고 스캔한 이미지가 지정된 위치로 전송됩니다.
버튼을 눌러 스캔을 완료하는 방법은 챕터 6 - 버튼 사용을 참조하십시오.

주의:

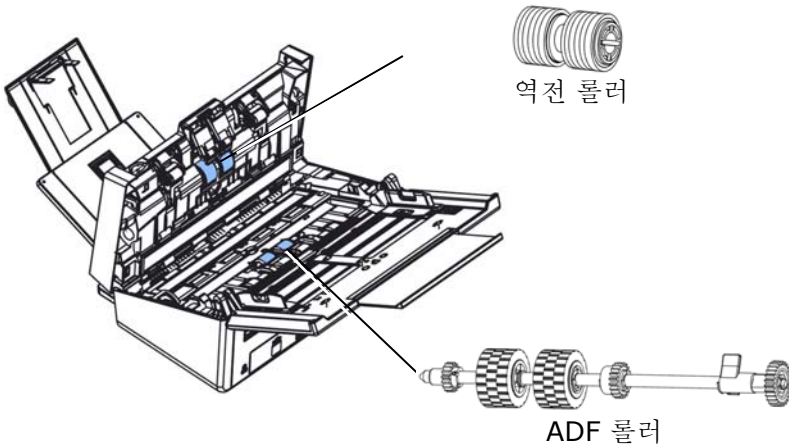
Button Manager가 열리지 않은 경우에는 다음 오류가 나타납니다.



상태 표시 줄

상/Option	상태 표시
	USB 연결에 성공했음을 나타냅니다.
 Setting	더 많은 설정에 액세스하려면 선택하십시오.
Information	스캐너, 이더넷 및 Wi-Fi 를 포함한 스캐너 정보를 보려면 선택하십시오.

1.6 제거 가능한 부품



소모품 교체 방법에 대한 정보는 7 장 - [관리 및 유지 보수](#)를 참조하십시오.

2. 스캐너 설치

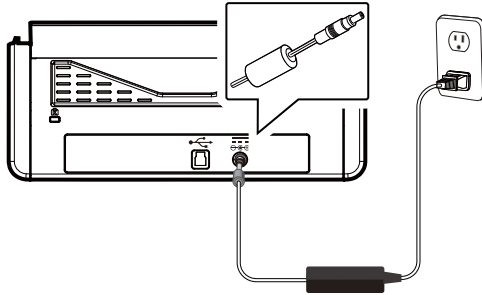
사전 주의 사항

- 직사광선에 노출되거나 과도한 열이 기기로 전달될 경우 제품 파손의 원인이 될 수 있으니 직사광선을 피하십시오.
- 습기 많은 곳이나 먼지가 많은 곳은 피하십시오.
- 적정 전압을 사용하고 있는지 확인하시기 바랍니다.
- 평편한 곳에 설치되었는지 확인하시고 경사진 곳이나 요철이 있는 곳에 설치할 경우 기계적인 고장이나 용지 공급에 문제가 생길 수 있습니다.
- 되도록이면 포장 박스는 추후 운반을 위해 보관하시는 것이 좋습니다.

2.1 전원 연결하기

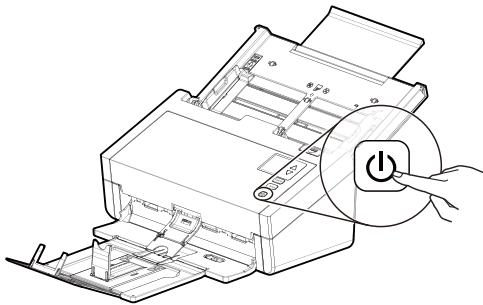
반드시 스캐너 전원 스위치가 꺼져있는 것을 확인하시기 바랍니다.

전원 어댑터의 작은 쪽 부위를 스캐너 아래 부분 전원 연결 단자에 연결하시고 전원 코드를 전원 접속부에 연결 하십시오.



2.2 전원 켜기

앞면의 전원 스위치 단추를 누르면 전원 LED가 깜빡입니다. 스캔할 준비가 되면 LED 표시기의 깜빡임이 멈추고 계속 켜진 상태가 됩니다. 스캐너를 끄려면 전원 스위치 단추를 3초간 눌러 전원 LED를 끄십시오.



2.3 소프트웨어 설치

주의:



- 먼저 스캐너를 컴퓨터에 연결하기 전에 스캐너 드라이버를 설치하십시오.
- 스캐너 드라이버에는 **TWAIN, ISIS, WIA** 드라이버가 포함되어 있습니다. 스캐너 드라이버 설치가 완료된 후 **TWAIN, ISIS** 또는 **WIA** 인터페이스를 사용하여 이 스캐너로 스캔할 수 있습니다. **TWAIN** 준수형 이미지 편집 소프트웨어 응용 프로그램을 시작하여 **TWAIN** 또는 **WIA** 사용자 인터페이스를 선택하거나 **ISIS** 소프트웨어를 시작하여 **ISIS** 사용자 인터페이스를 선택하십시오. 또한 **Microsoft**의 스캐너 및 카메라 마법사를 실행하여 **WIA** 사용자 인터페이스를 통해서 스캔할 수 있습니다.

1. 공급된 **CD**를 **CD롬** 드라이브에 넣으십시오. 자동으로 아래와 같이 설치 메뉴가 화면에 나타날 것입니다.
2. 소프트웨어 설치 그래픽이 나타납니다., 실행 "setup.exe"를"그렇지 않은 경우.



설치 그래픽 콘텐츠:

- **Scanner Driver(스캐너 드라이버) 설치:** 스캐너와 통신하려면 스캐너 드라이버를 설치해야 합니다. **Button Manager V2**가 올바르게 작동하게 하려면 **Button Manager V2**를 설치하기 전에 스캐너 드라이버를 설치하십시오.
- **Install Button Manager V2(버튼 관리자 설치):** 스캐너의 버튼을 사용하기 위해서는 버튼 관리자를 설치해야 합니다.
- **AVScan X를 설치:** 스캔하여 여러 페이지의 문서를 정리하기 위해, 당신은 쉽고 효율적으로 관리하는 소프트웨어 응용 프로그램을 설치할 수 있습니다.
- **매뉴얼 보기:** 스캐너 및 단추 관리자 사용 설명서의 세부 내용을 보거나 인쇄하려면 “**매뉴얼 보기**”를 클릭하십시오.

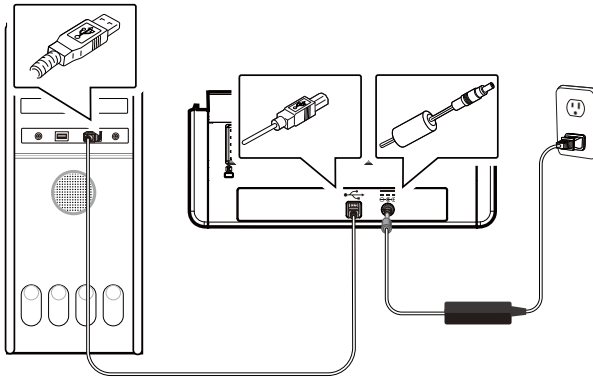
3. 스캐너 드라이버 설치를 클릭하여 스캐너 드라이버를 설치한 다음 **Button Manager V2** 설치를 클릭하여 **Button Manager V2**를 컴퓨터에 설치하십시오.

2.4 컴퓨터 연결하기

1. USB 케이블의 **정사각형 단자**를 스캐너의 USB 포트에 연결합니다. **직사각형 단자**를 컴퓨터의 USB 포트에 연결합니다.
2. 필요한 경우 USB 케이블을 사용해 스캐너를 다른 USB 포트를 통해 다른 컴퓨터에 연결할 수 있습니다. **직사각형** 모양의 끝을 컴퓨터의 뒷면에 있는 USB 포트에 연결합니다.



주의: 스캐너는 최적의 속도를 보장하기 위해 USB 3.2 Gen 1x1 인터페이스로 설계되어 있습니다. 컴퓨터에 USB 3.2 Gen 1x1 포트가 장착되어 있는 경우, 컴퓨터의 뒷면에서 푸른 색으로 구별되어 있는 USB 3.2 Gen 1x1 포트에 스캐너를 연결해야 합니다. USB 3.2 Gen 1x1 포트는 스캔 속도를 향상시키며, USB 2.0 및 USB 1.1과도 호환됩니다.

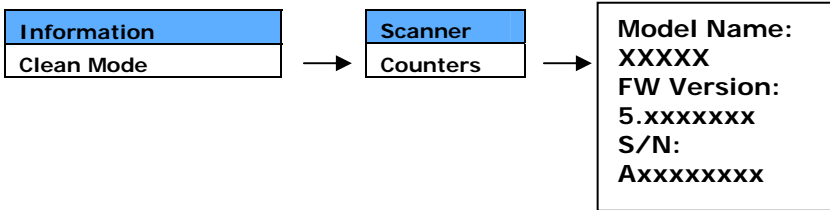


3. 컴퓨터가 자동으로 새로운 USB장치를 인식하고 **"New Hardware Found (새 하드웨어가 발견되었습니다)"** 라는 메시지를 보여 줄 것입니다.
4. 화면의 지시에 따라 다음 버튼을 클릭하여 계속 진행합니다. 인증 화면이 나타나면 **계속**을 클릭하여 설치를 완료합니다.
5. **Finish (완료)**를 알리는 대화 상자가 나타나면, **Finish (완료)** 버튼을 눌러 작업을 종료해 주십시오.

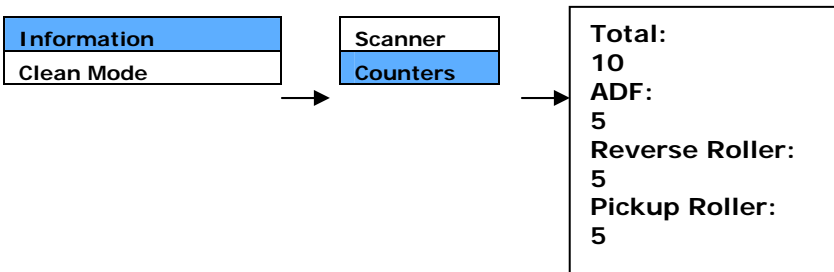
2.5 스캐너의 자세한 정보를 확인하는 방법

1. 스캐너에서 ▾ (아래쪽 화살표)를 눌러 ⚙ [기타 설정]을 선택한 다음 **Scan** (확인)을 눌러 확인합니다. [Information] 옵션이 포함 된 화면이 표시됩니다.
2. [Information]를 선택하고 **Scan** (확인)을 누른 후 원하는 옵션을 선택합니다. 옵션에 대한 정보가 그림과 같이 나타납니다.

스캐너 정보:



카운터 정보:



3. 첫 스캔 작업

3.1 ADF 급지판에 문서 올려 놓기

3.1.1 ADF 사용시 주의 사항

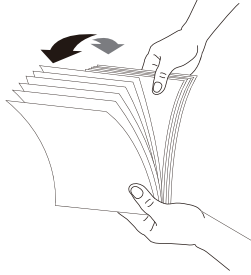
ADF를 사용하기 전에, 스캔하고자 하는 용지가 다음 사항을 만족하는지 확인하시기 바랍니다:

- 문서의 크기가 50 x 50 mm (2 x 2 in.) 에서 242 x 356 mm (9.5 x 14 in.) 에 해당하는지 확인.
- 문서의 무게가 27 ~ 413 g/m² (7 ~ 110 lb.).
- ID 카드 최대 1.25 mm (0.05 in.)
- 플라스틱 카드 : ISO7810 ID-1 유형 준수
- 문서가 접혀 있거나 한쪽 부분이 파손되지 않고 정사각형이나 직사각형의 모양을 갖추고 있는지 확인.
- 문서에 구김이나 주름, 액체, 잉크, 바인더 용 구멍이 있는지 확인.
- 문서에 금속성 접합물이나 클립, 메모 용지가 붙어 있는지 확인.

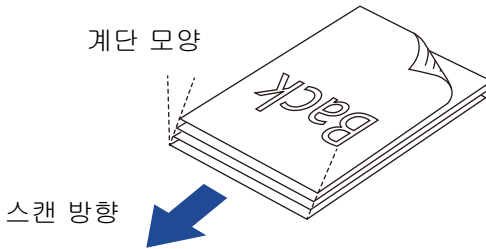
문서를 먼저 흔들어 주세요

다중 급지 또는 문서 걸림을 방지하려면 문서들을 펼쳐 위쪽 가장자리를 맞춰 스캐너에 급지하십시오.

1. 문서 양쪽을 잡고 몇 차례 펼칩니다.

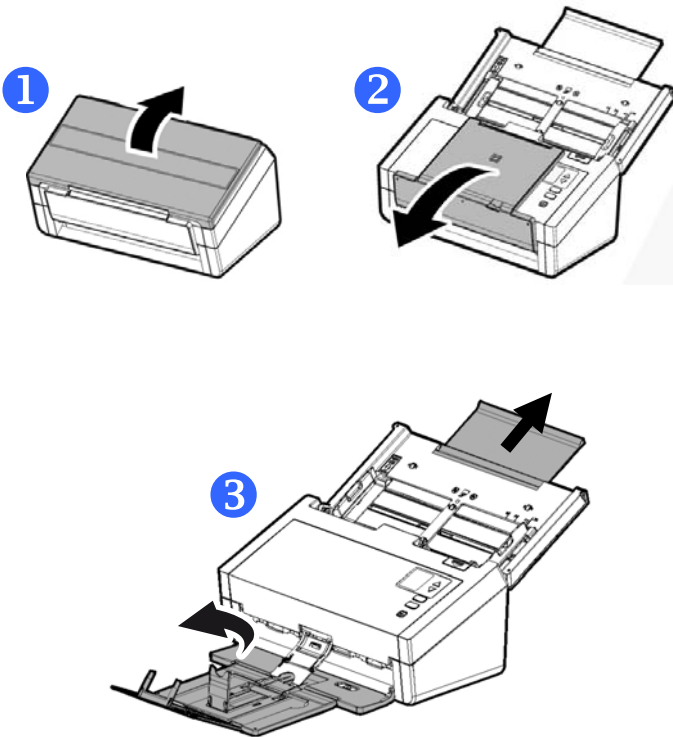


2. 문서를 90도 회전시켜 같은 방법으로 펼칩니다.
3. 문서 가장자리를 계단 형태로 맞춥니다.

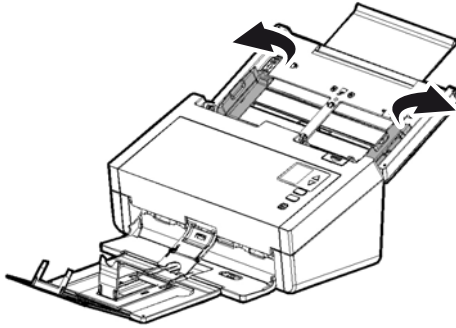


문서 급지

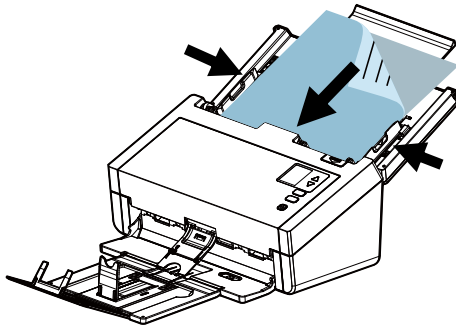
1. 문서 급지장치와 익스텐션을 펼칩니다.
2. 출력 트레이를 펴고 용지 스톱퍼를 올립니다.



3. 용지 가이드를 올려 다중 페이지 문서를 고정합니다.



4. 단면 문서를 페이지의 윗부분이 아래쪽으로 향하게 놓습니다. 양면 문서 첫 번째 페이지를 바닥을 향하게 놓고 페이지 윗부분이 아래쪽으로 오도록 합니다.



5. 문서 내용이 표시된 부분을 아래로 하여 ADF 금지판에 넣고 문서의 양 끝은 용지 고정대에 맞게 정렬해 주십시오.

주의: [용지 폭] 슬라이더:

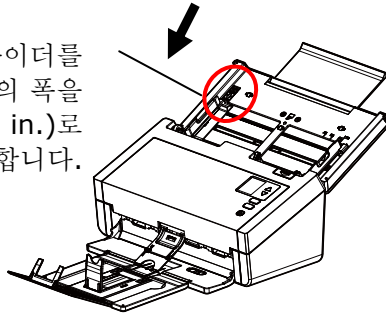
문서의 폭이 216 mm (8.5 in.)인 경우:

문서의 폭이 216 mm (8.5인치)인 경우, [용지 폭] 슬라이더를 아래로 밀어 레터 사이즈 문서를 간편하게 수용하도록 용지 가이드를 수정합니다.

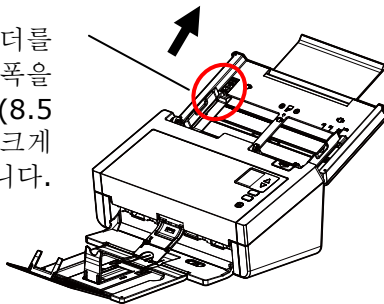
문서의 폭이 216 mm (8.5 in.)보다 큰 경우:

편치 구멍이 있는 송장과 같이 문서의 폭이 216 mm (8.5 in.)보다 큰 경우, [용지 폭] 슬라이더를 위로 밀어 문서를 수용할 수 있도록 용지 가이드를 오른쪽 끝으로 이동합니다.

[용지 폭] 슬라이더를 아래로 밀어 용지의 폭을 216 mm (8.5 in.)로 설정합니다.



[용지 폭] 슬라이더를 위로 밀어 용지의 폭을 216 mm (8.5 in.)보다 크게 설정합니다.



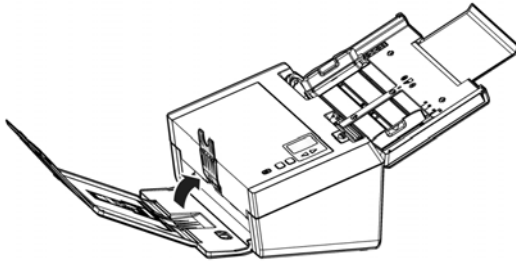
3.1.2 얇은 용지 스캔하기

얇은 용지 스택을 스캔하려면, 출력 트레이 내의 용지 스택 때문에 용지가 말리거나 걸리지 않도록 용지 고정장치를 올린 후 출력 트레이가 평평한 위치에 놓이도록 하십시오.

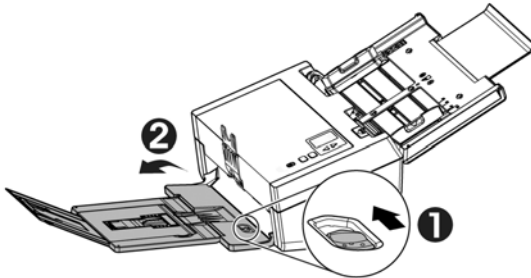
문서를 정상적으로 스캔하려면, 용지가 떨어져 나가지 않도록 용지 고정장치를 누르고 출력 트레이를 각진 위치로 유지하십시오.

용지를 스캔하려면,

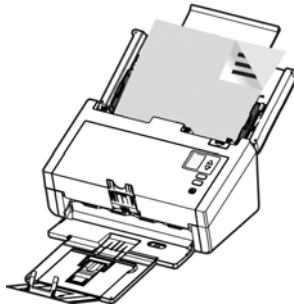
1. 용지 고정장치를 그림과 같이 위로 들어올립니다.



2. 출력 트레이의 위치 조정장치를 밀어 출력 트레이가 평평한 위치에 놓이도록 합니다.



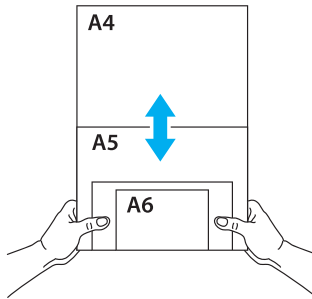
3. 얇은 용지 스택을 용지 트레이에 로드합니다. 용지 가이드를 정렬하여 그림과 같이 양쪽에서 용지 가장자리가 용지 가이드에 살짝 닿도록 합니다.



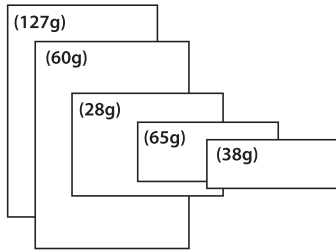
3.1.3 다양한 크기와 무게와 문서의 스택을 스캔

크기와 무게가 서로 다른 문서 묶음을 스캔할 때 반드시 이 지침을 준수하여 이미지가 기울어지거나 용지 걸림이 발생하는 것을 방지하십시오:

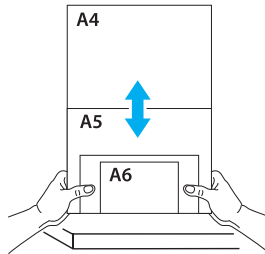
1. 문서들을 큰 문서에서 작은 문서의 순서로 **위쪽 가장자리**를 우선 맞춥니다.



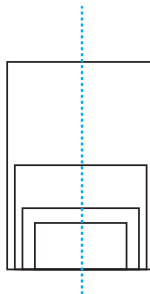
2. 두 문서가 크기는 같지만 무게가 다를 경우, 무거운 문서에서 가벼운 문서의 순서로 정렬합니다.



3. 문서들의 아래를 탁자에 대고 탁탁 쳐서 문서 가장자리를 맞춥니다.



4. 이 문서들을 문서 급지장치의 중앙에 놓고 가장 큰 문서의 가장자리가 용지 가이드와 살짝 접촉하게 합니다.



3.2 스캐너 설치 확인

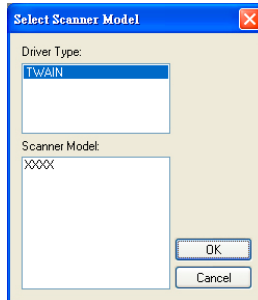
Avision은 스캐너가 올바르게 설치되었는지 확인할 수 있도록 **Avision Capture Tool**이라는 유용한 테스트 프로그램을 제공합니다. 이 도구를 사용하여 간단한 스캔을 수행한 후에 캡처한 이미지를 볼 수 있으며, 지정된 속도로 스캔을 완료할 수 있습니다.

다음 절차는 스캐너 설치를 확인하는 방법입니다. 올바르게 설치되지 않은 경우 이전 섹션의 설명에 따라 케이블 연결과 스캐너 드라이버가 올바르게 설치되었는지 확인합니다.

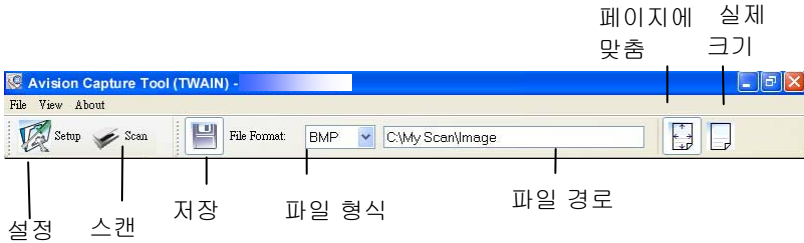
시작하기 전에 스캐너가 켜져 있는지 확인합니다.

1. [시작]>[프로그램] >[Avision xxx Scanner]>[Avision Capture Tool]을 선택합니다 (xxx:model).

[스캐너 모델 선택] 대화 상자가 표시됩니다.



- 해당하는 드라이버 유형과 스캐너 모델을 선택하고 [확인]을 클릭합니다. 그러면 다음과 같은 Avision Capture Tool 대화 상자가 표시됩니다.




- [파일 형식] 드롭다운 목록 상자에서 원하는 파일 형식을 선택합니다. 기본값은 JPEG 이며 이외에 TIFF, GIF 및 JPEG 를 선택할 수 있습니다.
- [파일 경로] 상자에 원하는 폴더 이름과 파일 이름을 입력합니다. 기본값은 C:\Documents and Settings\User Name\My Documents\My Scan\Image 입니다.

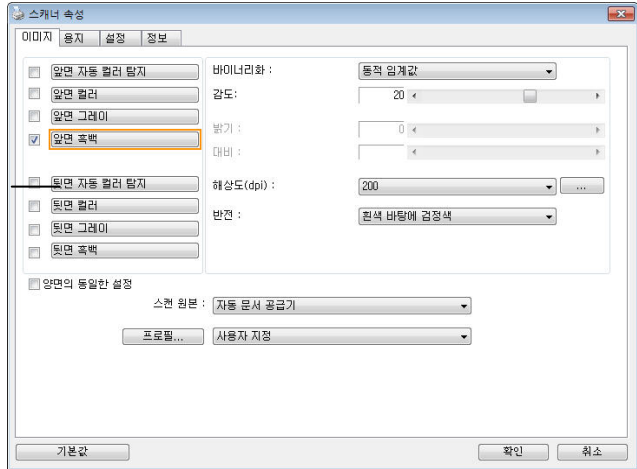
참고:




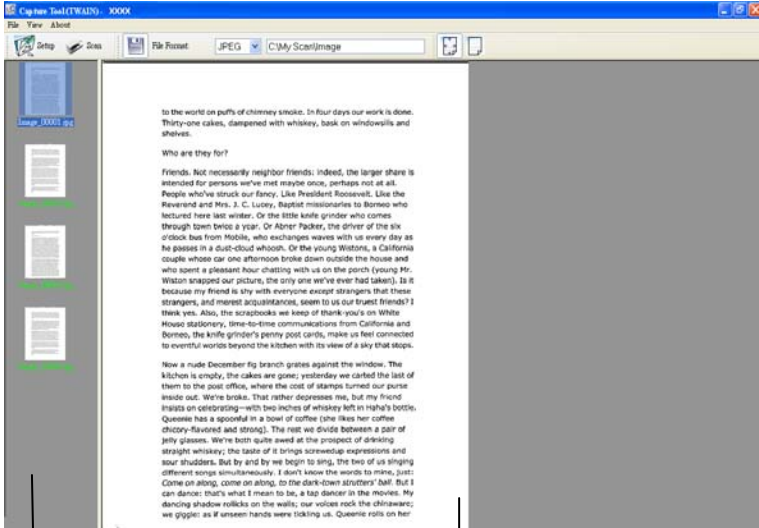
기본적으로 저장 단추가 선택되어 있으므로 스캔한 이미지를 저장하지 않으려면 [저장] 단추의 선택을 취소합니다. 그러면 축소판 그림이 표시되지 않게 되어 스캔한 모든 이미지를 본 후에는 마지막 이미지만 화면에 표시됩니다.

- [설정]() 단추를 클릭하거나 [파일] 메뉴에서 [설정]을 선택하여 스캐너 속성 대화 상자를 표시합니다.

이미지 선택 상자

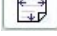



6. [이미지 선택 상자]에서 스캔한 이미지에 사용할 이미지 유형을 선택합니다. 기본값은 Front B&W 입니다. 양방향 스캐너를 사용하는 경우 [Front and Rear]를 선택하면 문서의 양면을 스캔할 수 있습니다.
7. 스캐너 속성 대화 상자를 끝내려면 [확인]을 클릭합니다. 스캐너 속성 대화 상자에 대한 자세한 내용은 뒷부분의 *Using the Scanner Properties Dialog Box*(스캐너 속성 대화 상자 사용) 장을 참조하십시오.
8. 문서 유리 위에 문서를 뒷면이 위로 오도록 놓거나 자동 문서 공급 장치인 경우에는 앞면이 위로 오도록 놓습니다.
9. 스캐너 확인 대화 상자에서 [스캔]() 단추를 클릭하거나 [파일] 메뉴에서 [스캔]을 선택합니다.
10. 문서가 스캔된 후에 스캔 확인 화면에 표시됩니다. 스캔한 이미지가 표시되면 스캐너 설치 확인이 완료된 것입니다.



축소판 그림 보기

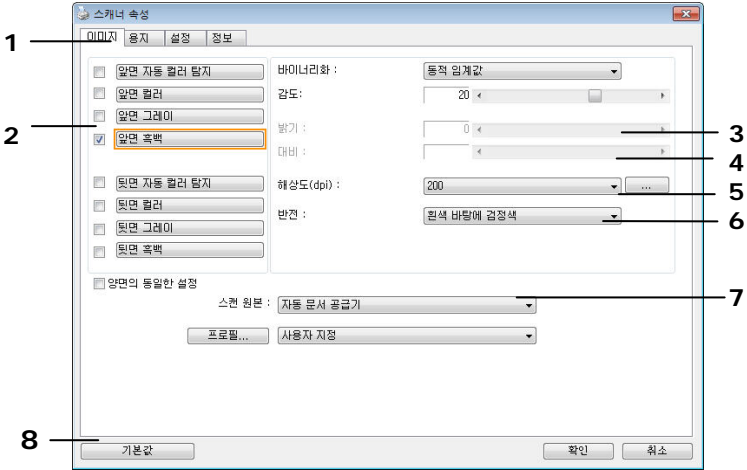
페이지에 맞춤 보기

11. 도구 모음의 오른쪽에 있는 보기 단추에서 [페이지에 맞춤] ()

또는 실제 크기(100%) () 중 하나를 선택하여 스캔한 이미지를 표시할 수 있습니다.

12. [파일] 메뉴에서 [닫기] 상자 또는 [끝내기]를 클릭하여 Avision Capture Tool 을 끝냅니다.

3.3 사용자 인터페이스 보기



<p>1. 탭 옵션</p>	<p>선택: Image(이미지), Compression(압축), Color Dropout(컬러 드롭아웃), Paper(용지), Multi-Feed Detection(다중 급지 감지), Preview(미리 보기), Options(옵션), Settings(설정), Information(정보).</p>
<p>2. 이미지 타입</p>	<p>이미지 타입과 스캔을 하려는 문서의 면을 선택합니다.</p>
<p>3. 밝기</p>	<p>-100에서 +100까지 밝기 레벨을 조절합니다.</p>
<p>4. 대비</p>	<p>-100에서 +100까지 대비 레벨을 조절합니다.</p>
<p>5. 해상도</p>	<p>스캔한 이미지의 화질을 결정합니다. 산업 표준은 200 dpi입니다.</p>
<p>6. 전환</p>	<p>스캔한 이미지의 컬러를 반전합니다.</p>
<p>7. 스캔 소스</p>	<p>선택: 자동 문서 급지, 평판형, 자동 (서로 다른 스캐너 모델에 따라 변화)</p>
<p>8. 기본 값</p>	<p>탭 상의 모든 값을 공장 출고 기본 설정으로 재설정합니다.</p>

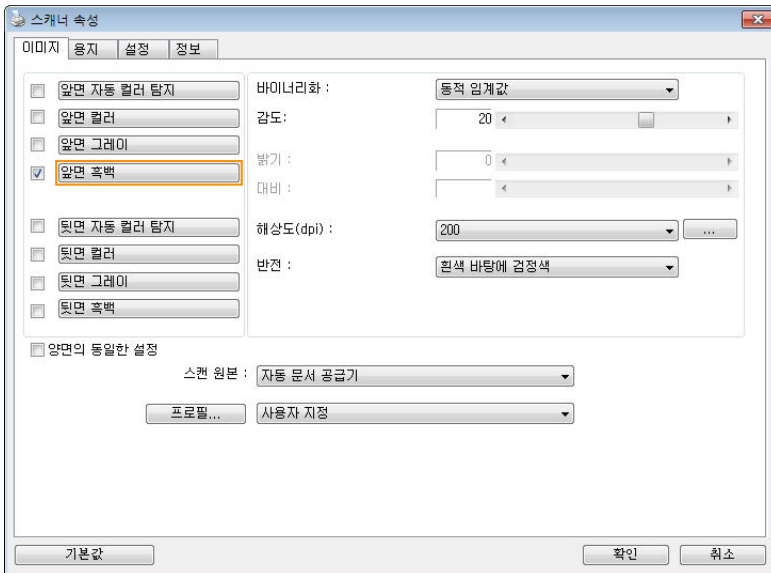
4. 스캐너 속성 대화상자 사용

스캐너 속성 대화상자에서는 스캐너의 설정을 구성할 수 있습니다. 이 대화상자는 여러 개의 탭으로 구성되어 있는데, 이 단원에서는 대화상자를 구성하는 각 탭에 대하여 설명합니다.

참고:

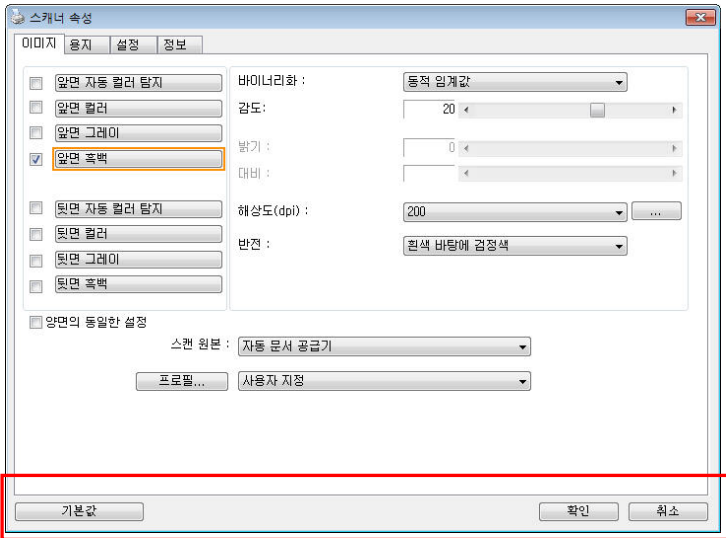


이 장에서 설명되는 모든 옵션은 이중(양면) 스캐너를 사용할 때 적용되는 옵션입니다. 단일(단면) 스캐너를 구입한 경우 모든 옵션은 단면용으로만 사용할 수 있습니다.



스캐너 속성 대화상자

4.1 스캐너 속성 대화상자에 표시되는 버튼



스캐너 속성 대화상자에 표시되는 버튼

버튼	설명
기본값	기본값 버튼을 클릭하면 각 탭에 기본 설정이 표시됩니다.
취소	스캐너 속성 대화상자를 닫으려면 취소 버튼을 클릭하십시오.

다음 도표에 기본 설정이 있습니다.


탭 이름	기본 설정
이미지	이미지 : 앞면 흑백 바이너리화 : 동적 임계값 해상도 : 200 dpi 반전 : 흰색 바탕에 검정색 스캔 원본 : 자동 문서 공급기 임계값 : 없음 밝기 : 없음 대비 : 없음
압축	없음
색상 제거	없음
용지	자르기 : 자동 뒤틀림 방지 : 예 방향 : 세로 방향 오버스캔 : 0.00 단위 : 인치
여러 장 공급 감지	없음
미리 보기	없음
옵션	회전 각도 : 없음 빈 페이지 제거 : 없음 가장자리 채우기 : 흰색, 0 mm 이미지 제어 옵션 : 없음
설정	에너지 절약 기능 사용 : 사용, 마지막 스캔 작업 후 15분 스캔 진행 상태 표시 : 예 경고 메시지 표시 : 예 닫은 후에 설정 저장 : 예
임프린터	디지털 임프린터

4.2 탭 표시하기 또는 숨기기

[**Scanner Properties(스캐너 속성)**] 대화 상자가 세 개의 기본 탭인 **Image(이미지)**, **Paper(용지)** 및 **Information(정보)** 탭과 함께 표시됩니다. 더 많은 탭을 표시하려면 [**Scanner Properties(스캐너 속성)**] 아이콘을 클릭하여 더 많은 스캔 설정에 액세스합니다.

더 많은 탭을 표시하려면,


1. 왼쪽 위의 [**Scanner Properties(스캐너 속성)**]

아이콘()을 클릭한 후 [**Tab(탭)**]을 선택하여 이용 가능한 탭의 이름을 표시합니다. 이용 가능한 탭에는 **Compression(압축)**, **Color Drop out(색 드롭 아웃)**, **Preview(미리 보기)**, **Rotation(회전)**, **Separation(분리)**, **Multi-Feed(다중 급지)**, **Options(옵션)**, **Settings(설정)** 및 **Imprinter(임프린터)**가 포함됩니다. (참고: 옵션은 스캐너 모델에 따라 다릅니다.)

2. 표시하려는 탭을 선택합니다. 선택한 탭이 체크 표시와 함께 [**Scanner Properties(스캐너 속성)**] 대화 상자에 표시됩니다.
3. 설정에 액세스하려면 [**Scanner Properties(스캐너 속성)**] 대화 상자의 상단에서 선택한 탭을 클릭합니다. 선택한 탭의 페이지가 표시됩니다.

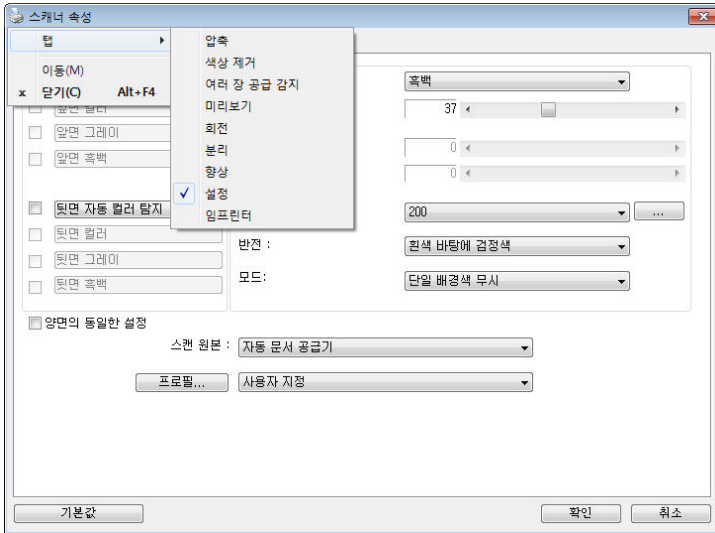
탭 창을 숨기려면,

1. 왼쪽 위의 [**Scanner Properties(스캐너 속성)**]

아이콘()을 클릭한 후 [**Tabs(탭)**]을 선택하여 이용 가능한 탭의 이름을 표시합니다.

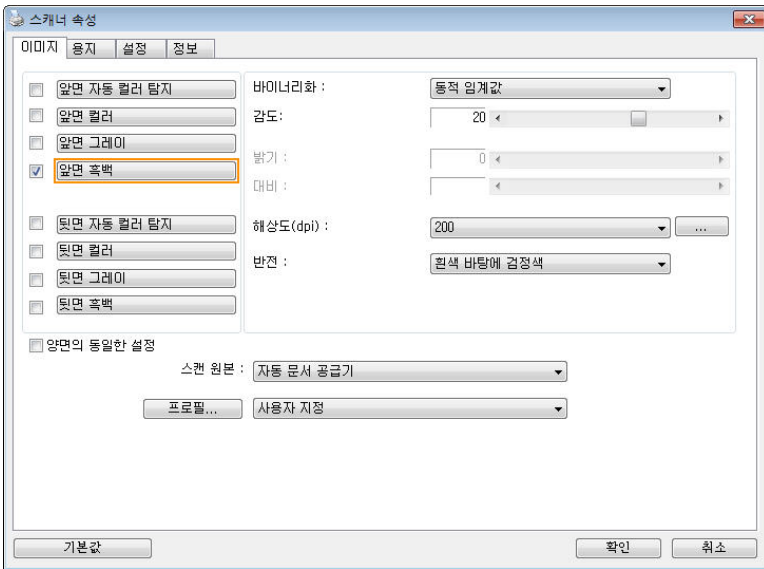
2. 숨기려는 탭을 선택합니다. 선택한 탭이 [**Scanner Properties(스캐너 속성)**] 대화 상자에 숨습니다.

참고: [**Image(이미지)**], [**Paper(용지)**] 및 [**Information(정보)**] 탭은 표시되도록 기본 설정되어 있기 때문에 숨길 수 없습니다.



4.3 이미지 탭

이미지 탭에서는 문서의 앞면 또는 뒷면 및 이미지 형식을 선택하고 여러 가지 기본 스캔 설정을 설정할 수 있습니다. 해상도를 제외한 개별 스캔 설정을 앞면과 뒷면에 대하여 따로 설정할 수 있습니다. 예를 들어, 이미지 탭, 압축 탭 및 색상 제거 탭의 설정은 모두 앞면과 뒷면에 대하여 따로 설정할 수 있습니다. 그러나 용지 탭, 옵션 탭 및 설정 탭의 설정은 앞면과 뒷면에 대하여 동일하게 설정해야 합니다.





이미지 탭 대화상자

4.3.1 이미지 선택 상자



- 앞면 자동 컬러 탐지
- 앞면 컬러
- 앞면 그레이
- 앞면 흑백
- 뒷면 자동 컬러 탐지
- 뒷면 컬러
- 뒷면 그레이
- 뒷면 흑백

이미지 선택 상자에는 이미지 유형 및 문서면 옵션이 있습니다. 컬러 문서의 앞면과 뒷면을 모두 스캔하려면 앞면 컬러와 뒷면 컬러를 동시에 선택할 수 있습니다. 옵션은 스캐너 유형에 따라 달라집니다.

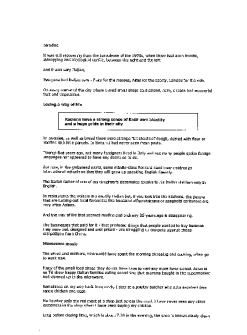

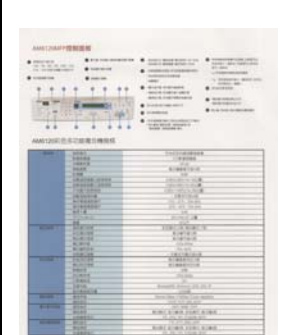
예 1 : 양면 컬러 문서의 양면을 컬러로 스캔

<ul style="list-style-type: none"> <input type="checkbox"/> 앞면 자동 컬러 탐지 <input checked="" type="checkbox"/> 앞면 컬러 <input type="checkbox"/> 앞면 그레이 <input type="checkbox"/> 앞면 흑백 <input type="checkbox"/> 뒷면 자동 컬러 탐지 <input checked="" type="checkbox"/> 뒷면 컬러 <input type="checkbox"/> 뒷면 그레이 <input type="checkbox"/> 뒷면 흑백 <p style="text-align: center; font-weight: bold; margin-top: 10px;">면/이미지 선택</p>	 <p style="text-align: center; font-weight: bold; margin-top: 10px;">앞면</p>	 <p style="text-align: center; font-weight: bold; margin-top: 10px;">뒷면</p>
---	--	--

예 2 : 양면 컬러 문서를 한 면은 흑백으로, 다른 한 면은 컬러로 스캔

<input type="checkbox"/> 앞면 자동 컬러 탐지 <input checked="" type="checkbox"/> 앞면 컬러 <input type="checkbox"/> 앞면 그레이 <input type="checkbox"/> 앞면 흑백 <input type="checkbox"/> 뒷면 자동 컬러 탐지 <input type="checkbox"/> 뒷면 컬러 <input type="checkbox"/> 뒷면 그레이 <input checked="" type="checkbox"/> 뒷면 흑백	 <p style="text-align: center;">앞면</p>	 <p style="text-align: center;">뒷면</p>
<p>면/이미지 선택</p>		

이미지 유형	설명
컬러	원본이 컬러인 문서를 컬러 이미지로 스캔하려면 컬러를 선택하십시오.
그레이	원본이 실제로 그레이 색상으로 되어 있으면 그레이 이미지를 선택하십시오.
흑백	원본에 텍스트, 연필 또는 잉크 스케치만 들어 있으면 흑백을 선택하십시오.

		
<p style="text-align: center;">흑백</p>	<p style="text-align: center;">그레이</p>	<p style="text-align: center;">컬러</p>

앞/뒤 자동 컬러 탐지:

컬러 이미지 모드에서 컬러 문서의 앞 또는 뒤 페이지를 자동으로 탐지해서 스캔할 경우에 누르십시오. 컬러 문서일 경우, 스캐너에서 문서를 자동으로 컬러 이미지로 스캔을 합니다.

문서가 비컬러(non-color)이면, 출력 모드로 [비컬러 선택] 옵션에서 흑백이나 회색조를 선택할 수 있습니다. 이 옵션은 혼합 컬러나 비컬러 문서일 경우 유용합니다.

주의: 앞/뒤 자동 컬러 탐지를 선택하면, 뒷면의 이미지 모드를 지정할 수 없으며, 반대 경우도 마찬가지입니다.

자동 색 인식 모드

[앞면/뒷면 자동 색 인식]을 선택하면, 해당 모드가 표시됩니다. 선택 항목에는 일반, 용지 색 무시가 포함됩니다. 청구서와 같이 배경색이 있는 용지의 경우, [용지 색 무시]를 선택하면 배경색이 자동으로 제거되고 인식 정확도가 높아집니다.

INVOICE

4950 608-122-82 Date: July 26, 2002

INVOICE of 1 Side Square Pads for Automobile Seats

For account and title of: ABC Manufacturing Co., Ltd.
 3234 Wilson Avenue, Seattle, WA 98101 U.S.A. Tel: 202-922-6699 ext.2200 Fax: 202-922-6688

Ship To: Seoul/Wing

Shipped by: SST Technology Inc. For: U-Link Express

Selling on or about: July 26, 2002 From: Taiwan, R.O.C. to: U.S.A.

I/C No. Contract No. A1235

Make & Size	Description of Goods	Quantity	Unit Price	Amount
ABC	Automat. 1 Inch Sq. 202 1	1,000	1000.0000	1000000.000
Seals	Automat. 1 Inch Sq. 202 1	1,000	1000.0000	1000000.000
P/O No. 01233				
C/No. 1				
Make & Model:				
R.O.C.				
Total		2,000		2000000.000

Sample of No Commercial Value
 Value For Customs Purpose Only
 Country of Origin: Taiwan, R.O.C.

NW:
 GW:
 Measurement:

INVOICE

4950 608-122-82 Date: July 26, 2002

INVOICE of 1 Side Square Pads for Automobile Seats

For account and title of: ABC Manufacturing Co., Ltd.
 3234 Wilson Avenue, Seattle, WA 98101 U.S.A. Tel: 202-922-6699 ext.2200 Fax: 202-922-6688

Ship To: Seoul/Wing

Shipped by: SST Technology Inc. For: U-Link Express

Selling on or about: July 26, 2002 From: Taiwan, R.O.C. to: U.S.A.

I/C No. Contract No. A1235

Make & Size	Description of Goods	Quantity	Unit Price	Amount
ABC	Automat. 1 Inch Sq. 202 1	1,000	1000.0000	1000000.000
Seals	Automat. 1 Inch Sq. 202 1	1,000	1000.0000	1000000.000
P/O No. 01233				
C/No. 1				
Make & Model:				
R.O.C.				
Total		2,000		2000000.000

Sample of No Commercial Value
 Value For Customs Purpose Only
 Country of Origin: Taiwan, R.O.C.

NW:
 GW:
 Measurement:

일반

단일 배경색 무시

자동 색 감지의 감도

문서에 주로 흑백 텍스트가 있고 밝거나 연한 색이 약간 있지만 파일 저장 공간을 절약하기 위해 그러한 색이 컬러 이미지로 인식되는 것을 원하지 않을 경우, 막대를 왼쪽으로 옮겨 감도값을 낮춰 이러한 이미지들을 흑백으로 인식되게 할 수 있습니다. 값의 범위는 1에서 100입니다. 기본값은37입니다.

Standard	IEEE 802.11 b/g/n standards compliant	
Wireless LAN	1T1R Mode	
Frequency Range	2,400 ~ 2,4835GHz (subject to local regulations)	
Number of Selectable Channels	802.11n: 20MHz/40MHz	
	USA, Canada (FCC):11 channels	(2.412GHz~2.462GHz)
	802.11b/g: Europe (CE): 13 channels (2.412GHz~2.472GHz)	
	Japan (TELECOM): 14 channels	(2.412GHz~2.4835GHz)
Data Rate	802.11n: up to 150Mbps 802.11b: 1, 2, 5.5, 11Mbps 802.11g: 6, 9, 12, 18, 24, 36, 48, 54Mbps	
Transmit Power(EIRP)	11n HT40 MCS7 : +13 dBm 11g OFDM: +15 dBm 11b CCK : +18 dBm	
Security	WEP 64/128, TKIP, WPA, WPA2 mixed,802.1x and 802.11i	

오리지널

Standard	IEEE 802.11 b/g/n standards compliant	
Wireless LAN	1T1R Mode	
Frequency Range	2,400 ~ 2,4835GHz (subject to local regulations)	
Number of Selectable Channels	802.11n: 20MHz/40MHz	
	USA, Canada (FCC):11 channels	(2.412GHz~2.462GHz)
	802.11b/g: Europe (CE): 13 channels (2.412GHz~2.472GHz)	
	Japan (TELECOM): 14 channels	(2.412GHz~2.4835GHz)
Data Rate	802.11n: up to 150Mbps 802.11b: 1, 2, 5.5, 11Mbps 802.11g: 6, 9, 12, 18, 24, 36, 48, 54Mbps	
Transmit Power(EIRP)	11n HT40 MCS7 : +13 dBm 11g OFDM: +15 dBm 11b CCK : +18 dBm	
Security	WEP 64/128, TKIP, WPA, WPA2 mixed,802.1x and 802.11i	

Standard	IEEE 802.11 b/g/n standards compliant	
Wireless LAN	1T1R Mode	
Frequency Range	2,400 ~ 2,4835GHz (subject to local regulations)	
Number of Selectable Channels	802.11n: 20MHz/40MHz	
	USA, Canada (FCC):11 channels	(2.412GHz~2.462GHz)
	802.11b/g: Europe (CE): 13 channels (2.412GHz~2.472GHz)	
	Japan (TELECOM): 14 channels	(2.412GHz~2.4835GHz)
Data Rate	802.11n: up to 150Mbps 802.11b: 1, 2, 5.5, 11Mbps 802.11g: 6, 9, 12, 18, 24, 36, 48, 54Mbps	
Transmit Power(EIRP)	11n HT40 MCS7 : +13 dBm 11g OFDM: +15 dBm 11b CCK : +18 dBm	
Security	WEP 64/128, TKIP, WPA, WPA2 mixed,802.1x and 802.11i	

감도: 1
(컬러 이미지로 인식)

감도: 100
(흑백 이미지로 인식)

양면의 동일한 설정:

적용됩니다. 설정이 스캔 동일한 양면에 문서의 클릭하면 옵션을 이. 이 경우 선택할 옵션을, 자동으로 양면에 설정이 모든 변경한 이전에 적용됩니다. 해상도를 적합한 들어 예를 300 dpi 경우 선택할 로, 이 적용됩니다 양면에 문서의 해상도는.

4.3.2 기타 이미지 옵션

바이너리화

여기서는 그레이 또는 컬러 이미지를 두 가지 톤의 이미지로 변환합니다. 서로 다른 여러 가지 방법으로 이 변환을 할 수 있습니다. **옵션: 동적 임계값, 고정 처리, 하프톤 1~5, 오차 확산**

동적 임계값: 동적 임계값을 선택하면 스캐너가 동적으로 각 문서를 평가해서 최적의 임계값을 결정하고 최고 품질의 이미지를 만듭니다. 이 기능은 희미한 텍스트, 어두운 배경 또는 컬러 배경이 포함된 혼합된 문서를 한 가지 설정으로 스캔하는 데 사용됩니다. 동적 임계값이 선택되면 임계값, 밝기 및 대비를 사용할 수 없습니다.

동적 임계값 (AD): 동적 임계값 향상된 기능의 수행하려면 모드를 **동적 임계값 (AD)** 를 선택합니다. 스캔 경우 사용할 모드를 이 그러나 있습니다 수 느려질 속도가.

동적 임계값의 감도

때때로 스캔한 이미지에 작은 점들이나 얼룩이 있을 수 있습니다. 이러한 점들을 제거하려면 막대를 오른쪽으로 옮겨 감도값을 높입니다. 값의 범위는 1에서 30입니다. 기본값은 20입니다.

고정 처리: 흑백 및 다른 고대비 문서에 사용됩니다. 흑백 색상 변화를 결정하기 위해 한 가지 레벨이 설정됩니다. 임계값은 전체 농도 범위에 걸쳐 프로그램할 수 있습니다. **고정 처리**를 선택하면 대비가 0으로 설정됩니다. **고정 처리**가 선택되면 대비를 사용할 수 없습니다.

하프톤(Halftone): 흑백 표시 이외에도 하프톤은 다른 크기의 점들을 사용하여 이미지의 회색 음영을 표현할 수 있습니다. 하프톤 이미지는 신문에서 보았던 사진 같습니다. 옵션에는 **하프톤 1, 하프톤 2, 하프톤 3, 하프톤 4, 하프톤 5**가 있습니다.

오차 확산(Error Diffusion): 오차 확산은 하프톤의 일종입니다. 오차 확산은 우수한 이미지 질감을 제공하며 하프톤보다 높은 이미지 텍스트 가독성을 제공합니다.



하프톤 이미지



오차 확산 이미지



Normal



동적 임계값 (AD)

임계값

그레이 이미지를 두 가지 톤의 이미지로 변환하는 데 사용됩니다. 값의 범위는 0부터 255까지입니다. 임계값이 낮으면 더 밝은 이미지가 만들어지고, 배경과 불필요한 정보를 약화시킬 수 있습니다. 임계값이 높으면 더 어두운 이미지가 만들어지고, 희미한 이미지를 선택할 수 있습니다. 임계값 슬라이드를 왼쪽이나 오른쪽으로 드래그하여 임계값 설정을 조절하면 원하는 임계값 설정을 얻을 수 있습니다.



**200 dpi, 임계값:50,
밝기: 0**



**200 dpi,
임계값:100,
밝기: 0**

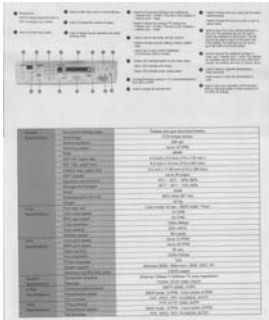
회색

문서 유형: 선택: 보통, 사진, 문서

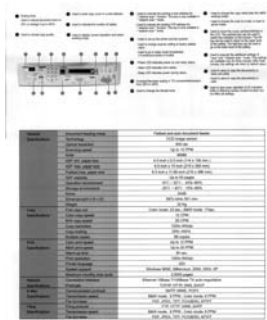
이미지 유형을 **Gray(회색)**으로 선택하면 스캔 한 문서에 대해 세 가지 문서 유형이 제공됩니다. 선택: 보통, 사진, 문서

- **문서:** 스캔 할 문서에 문자 또는 문자와 그래픽이 혼합되어 있으면 보통 비즈니스 서식용으로 최적화 되어 있는 문서를 선택합니다. **Document(문서)**를 사용하면 **Threshold** 를 조절할 수 있습니다.
- **사진:** 스캔 할 문서에 사진이 포함되어 있으면 선명한 그레이 스케일 이미지로 사진을 재 생산할 수 있는 사진을 선택합니다. 사진을 사용하면 **Threshold** 및 대비를 조절할 수 있습니다.
- **보통:** 보통을 사용하면 **Threshold**, 밝기 및 대비를 조절할 수 있습니다.

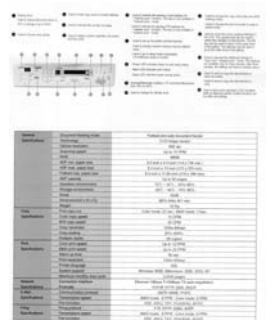
Threshold: 0에서 255 사이의 값을 선택할 수 있습니다. 디폴트는 230입니다. 낮은 **threshold** 값 일수록 밝은 이미지를 만들며 배경 및 미세한 불 필요한 점들을 완화하는데 사용할 수 있습니다. 높은 **threshold** 값은 이미지를 더 어둡게 하며 희미한 이미지를 살려내는데 사용할 수 있습니다. **Threshold** 슬라이딩 바를 왼쪽 또는 오른쪽으로 움직여 원하는 **threshold** 값을 설정합니다.



보통



사진



문서
(Threshold: 230)



보통



사진



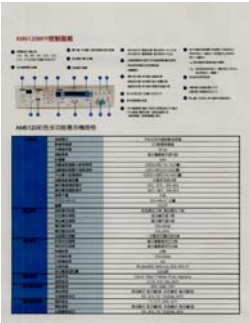
문서
(Threshold: 230)

밝기

이미지의 밝기나 어둡기를 조절합니다. 값이 클수록 이미지가 밝아집니다. 슬라이더를 오른쪽이나 왼쪽으로 드래그하여 밝기를 높이거나 내리십시오. 범위는 **-100**부터 **+100**까지입니다.

대비

이미지에서 가장 어두운 부분과 가장 밝은 부분 사이의 범위를 조절합니다. 대비 값이 클수록 그레이 스케일의 차이가 커집니다. 슬라이더를 오른쪽이나 왼쪽으로 드래그하여 대비를 높이거나 내리십시오. 범위는 **-100**부터 **+100**까지입니다.



밝기: -50



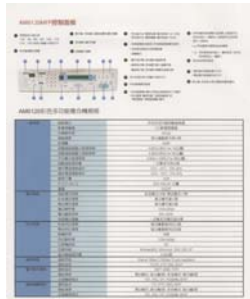
밝기: 0 (표준)



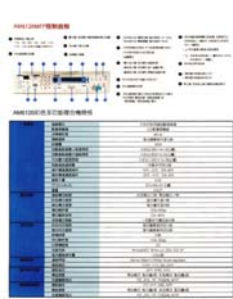
밝기: +50



대비: -50



대비: 0 (표준)



대비: +50

해상도

해상도를 잘 조절하면 세부적으로 정확하게 묘사된 이미지를 스캔할 수 있습니다. 해상도는 인치당 도트 수(dpi)로 측정됩니다. 일반적으로 dpi 값이 클수록 해상도와 이미지 파일 크기가 커집니다. 해상도가 클수록 스캔하는 데 더 많은 시간이 걸리고 스캔한 이미지가 차지하는 디스크 공간이 더 커집니다. 예를 들어, 트루컬러 모드에서 A4 크기 컬러 이미지를 300 dpi로 스캔하면 약 25 MB의 디스크 공간을 차지합니다. 트루컬러 모드에서 작은 영역을 스캔해야 하는 경우에는 항상 높은 해상도를 사용하는 것이 좋습니다(보통 600 dpi 이상).

드롭다운 목록에서 해상도 값을 선택하십시오. 기본값은 200 dpi입니다. 사용할 수 있는 해상도는 75, 100, 150, 200, 300, 400 및 600을 선택할 수 있습니다. 아니면 드롭다운 목록 오른쪽에 있는 상자를 클릭하고 원하는 값을 선택한 후에 화살표 키를 눌러 원하는 값을 선택하고 추가 버튼을 클릭하여 그 값을 드롭다운 목록에 추가할 수 있습니다. 참고: 임프린터 또는 MICR 판독기가 스캐너에 연결되어 있는 경우 최대 해상도는 300 dpi입니다.



해상도: 75 dpi



해상도: 150 dpi

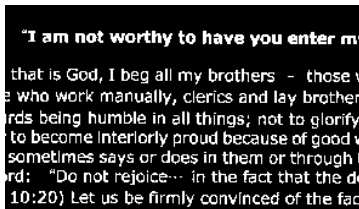
반전

이미지에서 밝기와 색상을 반전시킵니다. 기본 설정은 흰색 바탕에 검정색입니다. 반전 모드는 검정색 바탕에 흰색입니다. 컬러 이미지의 경우에는 반전 명령을 실행하면 각 픽셀이 보색으로 바뀝니다.

"I am not worthy to have you enter my

... that is God, I beg all my brothers - those w
e who work manually, clerics and lay brothers
ards being humble in all things; not to glorify
r to become interlorly proud because of good w
sometimes says or does in them or through tl
ord: "Do not rejoice... in the fact that the de
: 10:20) Let us be firmly convinced of the fact

흰색 바탕에 검정색



검정색 바탕에 흰색

스캔 원본 선택:

- **자동 문서 공급기:** 여러 페이지를 스캔하는 데 사용됩니다.
- **평판:** 한 페이지를 스캔하는 데 사용됩니다. 예를 들어, 신문 클립, 구겨지거나 감긴 문서의 페이지.
- **평판(복):** 책 안쪽의 여러 페이지를 스캔하는 데 사용됩니다.
- **자동:** 스캐너가 자동으로 스캔 원본을 설정할 수 있습니다. **자동**이 선택되었을 때 자동 문서 공급기(ADF)와 평판에 모두 문서가 있으면 스캔 원본이 자동으로 ADF로 설정됩니다. **자동**이 선택되었을 때 평판에만 문서가 있으면 스캔 원본이 평판으로 설정됩니다.
- **양면을 한 이미지 안에 병합:**
 양면 급지대가 있는 급지형 양면 스캐너를 사용한다면, A3 크기의 문서를 혁신적인 방법으로 스캔할 수 있습니다. 예를 들면, A3 크기 문서를 A4 크기로 접어서 앞면 급지대에 넣으십시오. 스캔 소스[Scan Source] 옵션에서 양면을 병합[Merge Two Sides]을 선택하면, 스캐너에서 문서의 양면을 스캔하여 두 개의 A4 이미지를 한 개의 A3 이미지로 병합할 수 있습니다.

주의: [양면을 한 이미지 안에 병합]을 선택하면, 자르기 또는 다매 급지 기능을 사용할 수 없습니다.

주의: 이 기능은 캐리어 시트와 함께 사용되어야 합니다. 캐리어 시트를 사용하여 문서를 로드하는 방법은, 섹션 4.6.2, 다른 용지 선택을 참조하십시오.

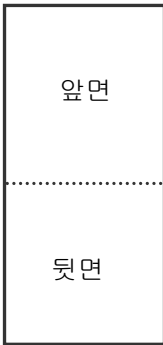
옵션은 스캐너 유형에 따라 달라집니다.

참고:

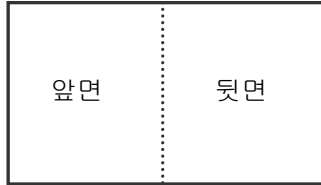


[Image(이미지)]탭의 [Scan Source(스캔 소스)] 옵션에서 [Merge Two Sides(양면 병합)]를 선택하면 스캐너가 문서 양면을 스캔하여 하나의 이미지로 병합할 수 있습니다.

“ 두 면을 한 이미지로 병합 ” 을 선택하면, “수평 병합” , “수직 병합” , “수직 병합(뒷면 뒤집기)”을 포함한 선택 항목을 사용할 수 있습니다. 문서의 뒷면을 뒤집은 경우, “수직 병합(뒷면 뒤집기)”을 선택하면 뒷면이 180도 자동으로 회전하여 병합됩니다.



수직 병합



수평 병합

옵션은 스캐너 유형에 따라 달라집니다.

색 맞추기

색 맞추기의 목적은 정확한 색상을 얻기 위한 것입니다. 이 옵션은 기본 매개변수(ICC 프로파일)을 사용하여 이미지의 색상을 조절합니다.

선택: 사용 안함, 문서, 사진

- **사용 안함:** "사용 안함"을 선택하면 이 기능을 사용하지 않습니다.
- **문서:** 스캔 할 문서에 문자 또는 문자와 그래픽이 혼합되어 있으면 보통 비즈니스 서식용으로 최적화 되어 있는 "문서"를 선택합니다.
- **사진:** 스캔 할 문서에 선명한 색상의 사진이 포함되어 있으면 "사진"을 선택합니다.



보통



색 맞추기 사용 후

4.3.3 컬러 이미지 스캔

컬러 이미지를 스캔할 때는 다음과 같은 옵션을 사용할 수 있습니다.

- 밝기
- 대비
- 해상도
- 반전

4.3.4 그레이 이미지 스캔

그레이 이미지를 스캔할 때는 다음과 같은 옵션을 사용할 수 있습니다.

- 밝기
- 대비
- 해상도
- 반전

4.3.5 흑백 이미지 스캔

흑백 이미지를 스캔할 때는 다음과 같은 옵션을 사용할 수 있습니다.

- 바이너리화(동적 임계값)
- 해상도
- 반전

또는

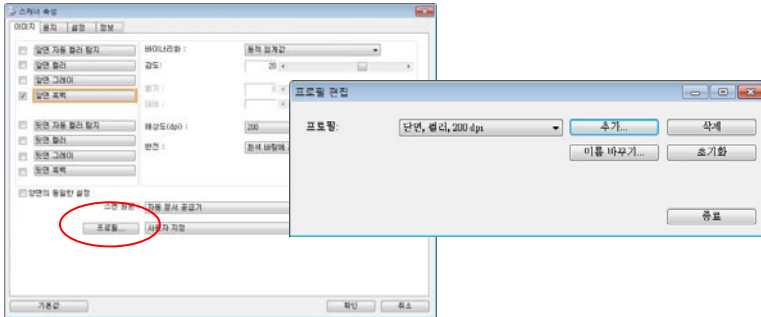
- 바이너리화(고정 처리)
- 임계값
- 밝기
- 해상도
- 반전

4.3.6 프로필 편집

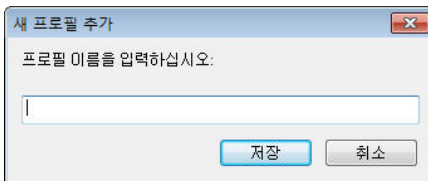
스캐너 속성 대화 상자에서 자주 사용하는 스캔 설정을 변경한 다음 프로필에 저장할 수 있습니다. 프로필을 편집하려면 프로필의 이름을 바꾸거나 프로필을 삭제합니다.

새 프로필을 추가하려면

1. 설정을 사용자 지정합니다(예: 해상도, 이미지 형식, 자르기 방법, 스캔 크기 또는 기타 스캔 설정 등을 변경).
2. 이미지 탭을 클릭한 다음 "프로필"을 선택하여 "프로필 편집" 대화 상자를 표시합니다.



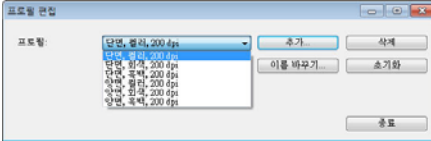
3. "추가"를 클릭하여 프로필 이름을 입력한 다음 "저장"을 선택합니다.



4. 새 프로필이 저장되고 "프로필" 드롭다운 목록 상자에 표시됩니다.

프로필을 로드하려면

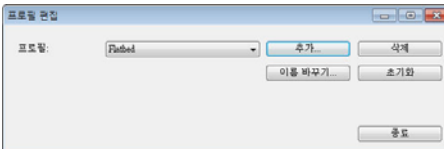
1. 이미지 탭 대화 상자의 "프로필" 드롭다운 목록 상자에서 원하는 프로필을 선택합니다.



2. 선택한 프로필이 즉시 로드된 후 스캐너 속성 대화 상자에 표시됩니다.

프로필을 삭제하려면

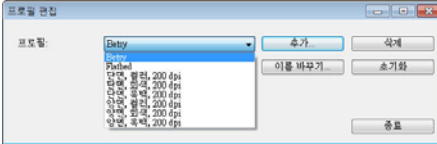
1. 이미지(Image) 탭 대화 상자에서 "프로필"을 클릭하여 프로필 편집(Edit Your Profile) 대화 상자를 표시합니다.
2. 드롭다운 목록 상자에서 삭제할 프로필을 선택합니다.



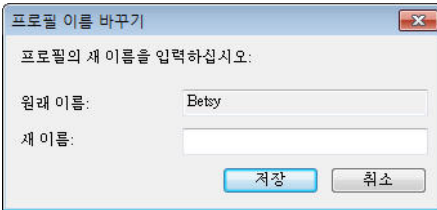
3. "삭제"를 클릭합니다. "이 프로필을 삭제하시겠습니까?"라는 확인 메시지가 표시됩니다.
4. 삭제하려면 "예"를 선택하고 취소하려면 "취소"를 선택합니다.

프로필 이름을 바꾸려면

1. 이미지 탭 대화 상자에서 “프로필”을 클릭하여 프로필 편집 대화 상자를 표시합니다.
2. 드롭다운 목록 상자에서 이름을 바꿀 프로필을 선택한 다음 이름 바꾸기 단추를 클릭합니다.



3. 프로필의 새 이름을 입력합니다.



4. 삭제하려면 “예”를 선택하고 취소하려면 “취소”를 선택합니다.

참고:



1. 미리 설정된 기본 프로필에는 평판, Simplex-B&W, 200 dpi, Simplex-Gray, 200 dpi, Simplex-Color, 200 dpi, Duplex-B&W, 200 dpi, Duplex-Gray, 200 dpi, Duplex-Color, 200 dpi가 포함됩니다. 단방향(simplex) 또는 시트피드(sheetfed) 스캐너를 사용하는 경우 양방향(duplex) 및 평판 옵션은 사용할 수 없습니다.
2. 현재 프로필에 대한 설정이 변경되면, 예를 들어 [*양면, 컬러, 200 dpi]와 같이 현재 프로필의 이름 앞에 [*] 기호가 표시됩니다. 원할 경우, [확인] 또는 [스캔] 버튼을 클릭하면 새 프로필을 저장할 것인지 묻는 대화 상자가 표시됩니다.

4.4 압축 탭

압축 탭에서는 스캔한 이미지를 압축하고 압축률을 선택할 수 있습니다. 두 가지 톤의 이미지는 일반적으로 **Group 4(G4)**라는 **CCITT** 표준을 사용하여 압축됩니다. 컬러 및 그레이 이미지는 주로 **JPEG** 기술을 사용하여 압축됩니다. **JPEG 품질** 슬라이더를 오른쪽이나 왼쪽으로 이동시키면 압축률을 높이거나 내릴 수 있습니다. 압축률이 높을수록 이미지 품질이 떨어집니다. 기본값은 **50%**입니다.

압축은 이미지 편집 프로그램에 따라 결정됩니다. 사용하는 이미지 편집 프로그램이 압축 형식을 지원하지 않으면 경고 메시지가 나타나거나 압축된 파일의 이미지 품질이 사용하기 어려울 정도로 떨어집니다.

JPEG (Joint Photographic Editor Group). 이 그룹은 스캐너와 소프트웨어 응용 프로그램에 널리 사용되는 컬러 및 그레이 이미지의 파일 압축 표준을 개발하여 자신들의 이름을 붙였습니다. **Microsoft Windows** 기반 시스템에서 **.jpg** 확장자를 사용하는 파일은 일반적으로 이 표준을 사용하여 압축된 파일입니다.

컬러 또는 그레이 이미지를 스캔할 때는 다음 압축 옵션을 사용할 수 있습니다.

- 없음
- JPEG

흑백 이미지를 스캔할 때는 다음 압축 옵션을 사용할 수 있습니다.

- 없음
- G4

압축:

정격 속도에서 스캔을 완료하기 위해 스캔한 이미지가 전송 중에 압축됩니다. 하지만 최고 이미지 품질을 얻으려면 출력 이전에 이미지 데이터를 압축하지 않도록 선택하면 됩니다.



애플리케이션으로:

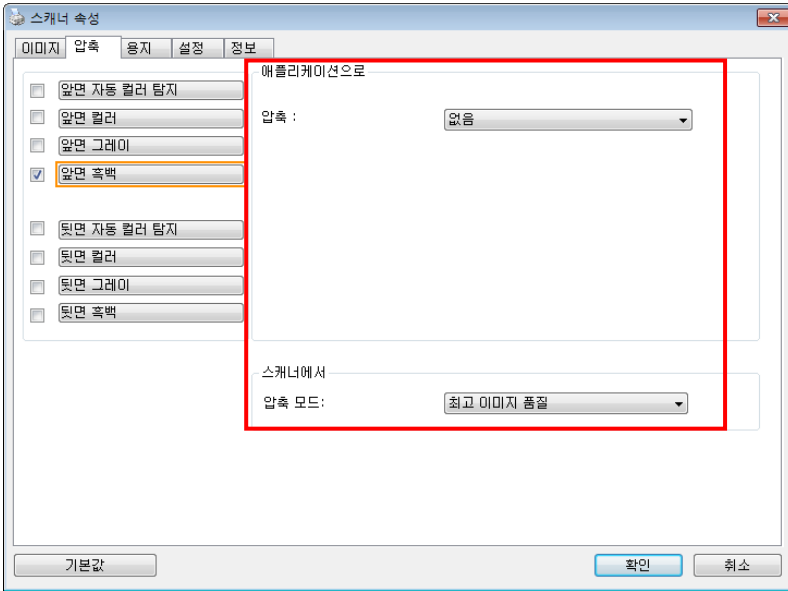
이미지 데이터를 압축할지 여부를 선택하고 **TWAIN** 드라이버에서 애플리케이션으로 데이터를 전송하십시오. 이중 색조 이미지는 일반적으로 **CCITT** 표준인 그룹 **4(G4)**를 통해 압축됩니다. 색상 및 회색조 이미지는 대개 **JPEG** 기술을 통해 압축됩니다. [**Image Quality**](**이미지 품질**) 슬라이더를 오른쪽이나 왼쪽으로 움직여 이미지 품질을 높이거나 낮추십시오. 이미지 품질이 높을수록 압축 레벨이 낮아집니다. 기본값은 **50%**입니다.

압축 기능은 이미지 편집 애플리케이션에 따라 다릅니다. 이미지 편집 애플리케이션에서 해당 압축 형식을 지원하지 않을 경우 압축된 파일의 이미지가 비정상적으로 표시됩니다.

스캐너에서: (참고 : 이 기능은 기능을 지원하는 스캐너 유형에서만 사용할 수 있습니다.)

스캔한 이미지를 압축할지 여부를 선택하고 스캐너에서 **TWAIN** 드라이버로 데이터를 전송하십시오.

선택 항목: 압축 안 함, *최고 이미지 품질(낮은 압축 레벨), 향상된 이미지 품질(일반 압축 레벨), 일반 이미지 품질(높은 압축 레벨). (*: 공장 기본 설정)

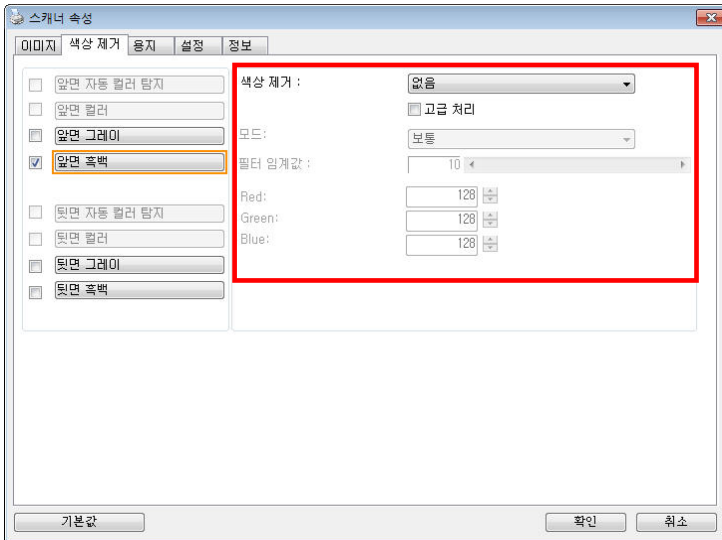


압축 탭 대화상자

4.5 색상 제거 탭

4.5.1 색상 제거 선택

[색상 드롭아웃] 탭에서는 녹색, 적색, 청색 또는 원하는 색을 선택한 후 스캔 이미지에서 선택한 색의 세부 정보를 제거할 수 있습니다. 이 기능은 **OCR(광학 문자 인식)** 소프트웨어를 사용할 때 텍스트를 선명하게 하는 데 사용됩니다. 이 기능은 회색 또는 흑백 이미지에만 적용됩니다.



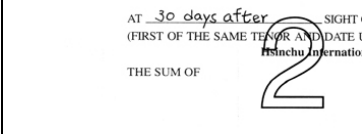
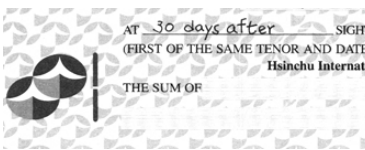
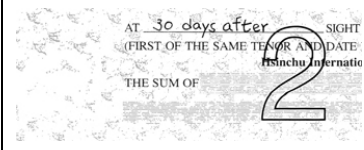
색상 제거 대화상자

선택 항목: 없음, 자동, 적색 제거, 녹색 제거, 청색 제거, 사용자 지정

- **없음:** 어떤 색도 제거하지 않습니다.
- **자동:** 일차 색의 세부 정보가 제거된 이미지를 자동으로 출력합니다.
- **적색 제거/녹색 제거/청색 제거:** 지정된 색의 세부 정보가 제거된 이미지를 자동으로 출력합니다.
- **사용자 지정:** RGB(적색, 녹색, 청색) 값을 각각 입력하여 제거할 색을 지정합니다.


고급 옵션:

- **품질 모드:** 범위: 0~20. 기본값: 10
[품질 모드]를 선택하면 [필터 한계값] 슬라이더를 사용하여 제거할 색을 결정할 수 있습니다. 값이 낮을수록 선택한 색이 더 많이 제거되고, 값이 높을수록 선택한 색이 더 많이 남습니다.
- **보통 모드:** 최적화 설정을 사용하여 색을 결정합니다.

 <p>원본</p>	 <p>자동/녹색 제거(보통 모드)</p>
 <p>적색 제거(보통 모드)</p>	 <p>녹색 제거(품질 모드: 한계값: 18)</p>

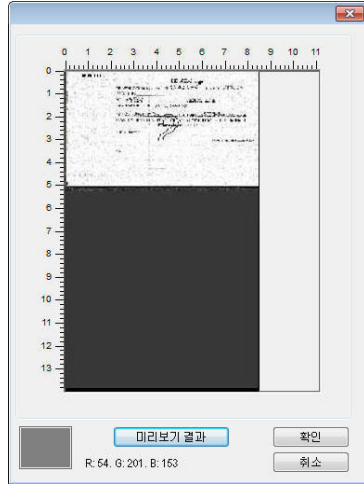
색상 드롭아웃 결과 미리 보기:

색상 드롭아웃 결과를 미리 보려면 다음 단계를 따르십시오:

1. 왼쪽 상단의 [스캐너 속성] 아이콘()을 클릭한 후 [탭]을 선택하여 이용 가능한 탭의 이름을 표시합니다.
2. [미리 보기]를 선택하여 미리 보기 탭을 표시합니다.
3. [미리 보기] 탭을 클릭하여 미리 보기 페이지를 표시합니다.
4. 스캐너에 문서를 삽입하고 [미리 보기] 버튼을 클릭하여 미리 보기 이미지를 표시합니다.
5. [이미지] 탭에서 [회색] 또는 [흑백] 이미지 모드를 클릭한 후 [색상 드롭아웃] 탭에서 [사용자 지정]을 선택합니다. [미리 보기 창] 버튼이 표시됩니다.
6. [미리 보기 창] 버튼을 클릭하여 [미리 보기] 창과 미리 보기 이미지를 표시합니다.
7. 커서를 미리 보기 이미지 위로 이동합니다. 이제 마우스 커서의 모양이 스포이드로 바뀝니다.
8. 클릭하여 제거할 색을 선택합니다.
9. 지정한 색을 제거한 후 마우스 버튼을 길게 클릭하여 결과를 봅니다. 결과가 만족스러울 경우 [OK]를 클릭하여 미리 보기 창을 닫습니다.



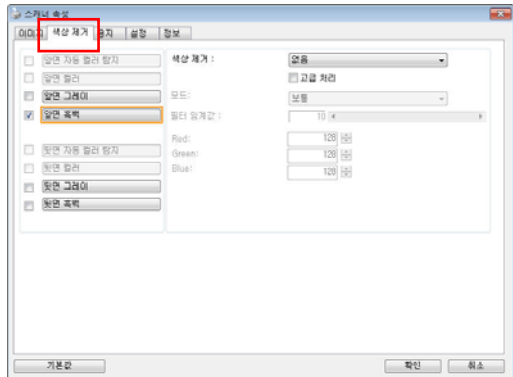
미리 보기 창



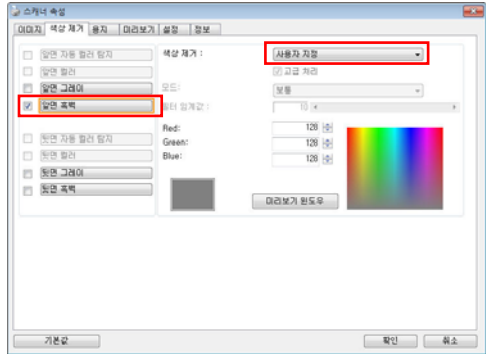
색상 드롭아웃 결과

색상표에서 색상을 선택하려면,

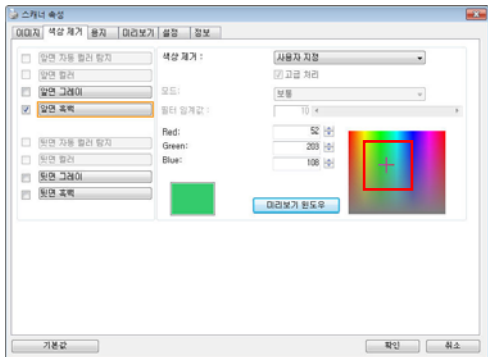
1. 스캐너 속성 대화 상자에서 색상 드롭아웃을 클릭합니다.



2. 이미지 선택 상자에서 회색 또는 흑백을 선택하고 색상 드롭아웃 드롭다운 메뉴에서 "사용자 지정"을 클릭합니다. 색상표가 나타납니다.



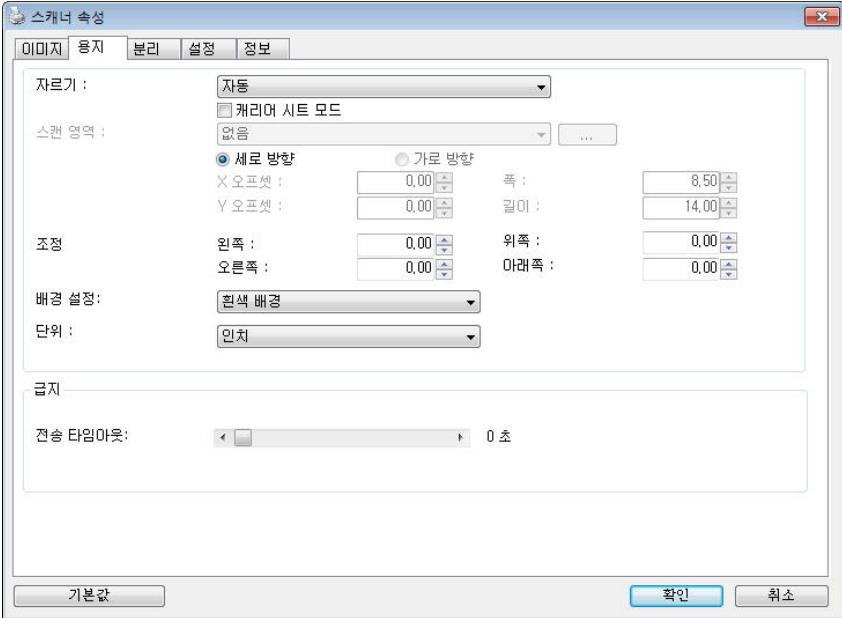
3. 색상표에 커서를 위치시킵니다. 커서가 십자가 모양이 됩니다.



4. 클릭하여 색상을 선택합니다. 선택과 동시에 RGB 값이 변경됩니다.

4.6 용지 탭

용지 탭에서는 이미지 출력과 관련된 값을 지정할 수 있습니다(예: 자동 자르기 여부, 스캔 영역, 오버스캔, 여러 장 공급 감지).



용지 탭 대화상자

4.6.1 자르기

자르기, 에서는 스캔하는 문서의 일부를 캡처할 수 있습니다.

선택 옵션: 자동, 자동 (36 인치), 트랜스포트에 고정, EOP(페이지 끝) 인식, 문서의 부분, 자동 멀티 이미지 스캔.

옵션	설명
자동	문서 크기에 따라 자르기 창을 자동으로 조정하고 비뿔어진 문서를 자동으로 똑바르게 조정합니다. 이 옵션은 크기가 다른 문서들을 일괄적으로 처리할 때 사용합니다.
자동 (36 인치)	<p>최대 36 인치까지 문서 길이에 따라 자르기 창을 자동으로 조정하고 비뿔어진 이미지를 자동으로 똑바르게 조정합니다. (지원되는 최대 길이는 스캐너 모델에 따라 다릅니다.)</p> <p>참고 : 이 기능은 기능을 지원하는 스캐너 유형에서만 사용할 수 있습니다.</p>
트랜스포트에 고정	이 기능을 선택하면 이미지에 표시할 영역이나 범위를 지정할 수 있습니다. 크기가 같은 여러 장의 문서를 스캔할 때 이 옵션을 사용하십시오. 이 옵션을 선택하면 화살표 키를 사용하여 x 및 y 오프셋 값, 폭, 길이 등을 설정하여 스캔 영역을 지정할 수 있습니다. 값을 변경하면 디스플레이 창에 이미지 위치가 표시됩니다.
EOP(페이지 끝) 인식	이 기능을 선택하면 이미지에 표시할 영역이나 범위를 지정할 수 있습니다. 폭은 동일하고 길이가 서로 다른 여러 장의 문서를 스캔할 때 이 옵션을 사용하십시오. 이 옵션을 선택하면 화살표 키를 사용하여 x 및 y 오프셋 값, 폭, 길이 등을 설정하여 스캔 영역을 지정할 수 있습니다. 값을 변경하면 디스플레이 창에 이미지 위치가 표시됩니다.

<p>자동 멀티 이미지 스캔</p>	<p>이 옵션을 사용하면 사진, ID 카드, 명함 등 다양한 크기의 문서를 평판에 올려 놓고(있을 경우) 한 번의 스캔으로 개별적으로 잘라낸 여러 개의 이미지를 만들 수 있습니다. 참고: 여러 개의 이미지를 올바르게 만들려면 각 문서 사이에 최소 12mm(0.5")의 공간을 확보해야 합니다.</p>
<p>문서의 부분</p>	<p>이 옵션을 사용하면 문서에서 서로 다른 영역을 다른 다음 해당 이미지를 흑백, 회색 또는 컬러로 각각 저장할 수 있습니다. 예를 들어 특정 응용 프로그램에서 저장 공간을 절약하기 위해 전체 문서는 흑백으로 저장하고 문서의 일부만 컬러로 저장해야 할 수 있습니다. 이 옵션은 이력서와 같이 문서의 일정한 영역에 사진 또는 서명을 표시해야 하는 경우에 유용합니다.</p>

트랜스포트에 고정 이 선택되었을 경우에는 다음 옵션만 사용할 수 있습니다.

- **X 오프셋** — 스캐너의 왼쪽 끝부터 스캔 영역의 왼쪽 가장자리까지 거리.
- **Y 오프셋** — 문서 맨 위를 기준으로 스캔 영역 위쪽 끝의 위치.
- **폭** — 스캔 영역의 폭.
- **길이** — 스캔 영역의 길이.
- **가운데 맞춤:** 선택한 문서 크기에 따라 가운데 맞춤을 위한 x 오프셋을 자동으로 계산합니다.

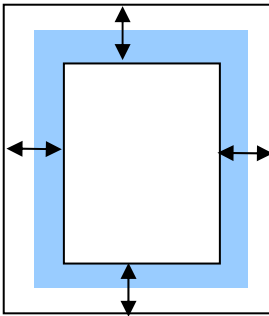


- **스캔 크기** — 스캔 크기는 그대로 유지하면서 십자 기호에서 화살표 키를 클릭하여 스캔 영역의 위치를 변경합니다. 디스플레이 창에서 결과를 확인할 수 있습니다.

조정 옵션은 **자동**이 선택되었을 때 사용할 수 있습니다.

조정 — 이미지 전/후 또는 왼쪽/오른쪽에 양/음의 여백 값을 추가합니다.□

조정은 자동 문서 공급 장치가 사용될 때 사용됩니다. 조정은 비스듬한 이미지의 모서리가 잘릴 가능성을 줄여줍니다. 조정 값을 설정하려면, 위/아래 버튼을 설정하여 조정 값을 적용할 위치를 선택하십시오: 맨 위/맨 아래 또는 왼쪽/오른쪽을 누른 다음 적용되는 인치/mm/픽셀의 수를 선택합니다. 1.00 ~ -1.00 범위 내의 값을 선택합니다.



↔ (범위): -1" ~ +1 "

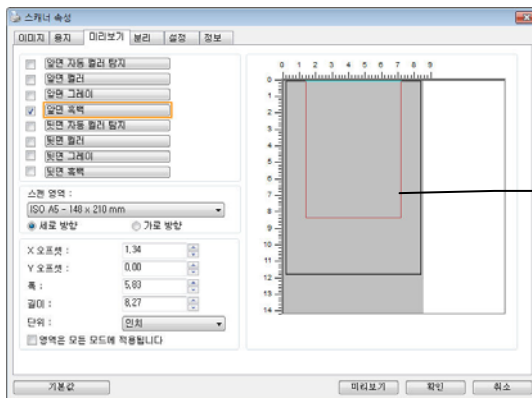
■ : 원본 문서

문서의 부분(Relative to Document): (동일한 크기의 문서 작업에 사용)

이 옵션을 사용하면 문서에서 서로 다른 영역을 다른 다음 해당 이미지를 흑백, 회색 또는 컬러로 각각 저장할 수 있습니다. 예를 들어 특정 응용 프로그램에서 저장 공간을 절약하기 위해 전체 문서는 흑백으로 저장하고 문서의 일부만 컬러로 저장해야 할 수 있습니다. 이 옵션은 이력서와 같이 문서의 일정한 영역에 사진 또는 서명을 표시해야 하는 경우에 유용합니다.

다음은 전체 문서는 흑백으로 지정하고 문서의 일부(사진)만 컬러로 재작성하는 절차에 대한 설명입니다.

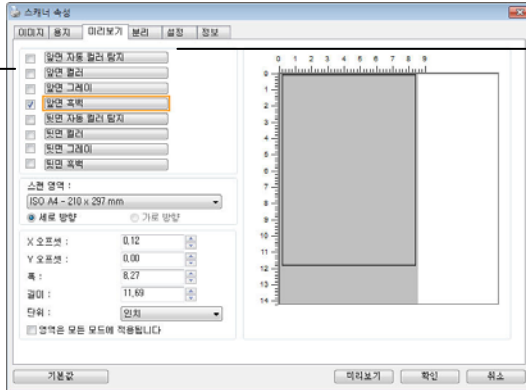
1. 용지탑의 자르기옵션에서 “문서의 부분(” 또는 “Fixed to Transport”를 선택합니다.
2. 스캔 영역(Scan Area) 옵션에서 스캔 크기를 선택합니다. 선택한 스캔 크기는 빨간색 직사각형 상자로 표시됩니다. 이것이 전체 문서의 스캔 크기가 됩니다(예: ISO B5 인 경우. 스캔 영역을 선택하지 않고 선택 사항을 없음(None)으로 남겨 두면 기본 영역이 스캐너의 최대 값이 됩니다.)



빨간색
직사각형
상자

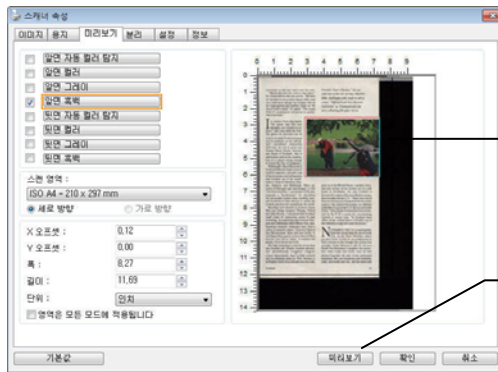
3. 미리 보기(Preview) 탭을 클릭하여 미리 보기 창을 표시합니다. 조금 전에 선택한 최대 스캔 크기가 검정색 직사각형 상자로 표시됩니다.

이미지
선택(Image
Selection)
상자



선택한 이미지

4. 미리 보기(Preview) 단추를 클릭하여 전체 이미지를 낮은 해상도로 표시한 다음 부분 스캔 영역을 올바르게 자릅니다.

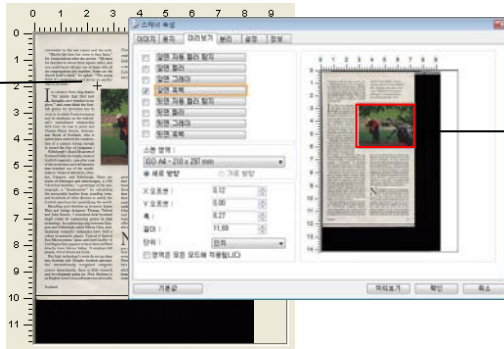


미리 보기
이미지

미리 보기
단추

5. 이미지 선택(Image Selection) 상자에서 이미지 형식을 선택합니다. 선택한 이미지는 강조 표시된 색상으로 표시됩니다(예: 앞면 색상).
6. 미리 보기 창에 커서를 두고 왼쪽 마우스 단추를 클릭하면 다음 그림과 같이 십자 기호가 표시됩니다. 왼쪽 마우스 단추를 대각선으로 원하는 크기로 끌어 부분 스캔 크기를 지정합니다. 그러면 그림과 같이 선택된 영역이 빨간색 상자로 표시됩니다.

십자 기호



부분 영역

7. 이미지 선택(Image Selection) 상자에서 흑백(B&W) 이미지를 선택하여 전체 문서를 스캔합니다.
8. 스캔(Scan) 단추를 클릭하여 두 가지 이미지 형식과 크기로 문서를 스캔합니다(아래 결과 참조).

convenient to the rest rooms and the exits. "Maybe the time has come to fire fans," Dr. Dunn told me after the service. "We have six churches in those three square miles, and you could barely fill any one of them with all six congregations put together. Some say the church itself is dead," he sighed. "The young think it's unnecessary and serves no psychological purpose."

Fiendish "Soot's Mastien," the so-called hulk at the side of Islay's Macarrie links, challenges with rough as well as a man. "Official Loch Ness Monster Exhibition" at Drummondloch features a floating, fibreglass Nessie.

IN CHURCH Scots sing thanks "for the minds that find new things, new wonders to explore," and some think the Scottish genius for invention has its roots in Scottish Presbyterianism and its emphasis on the individual's unmediated relationship with God. (A case in point was Charles Piazzi Smyth, Astronomer Royal of Scotland, who is said to have ordered the construction of a camera strong enough to record the Day of Judgment.) Edinburgh's Royal Museum of Scotland holds the trophy room of Scottish ingenuity, case after case of the inventions and refinements that tumbled out of the maddeningly singular alterations, Dundee, Glasgow, and Edinburgh. There are scores of telescopes and microscopes, a 1780 "dialometer," a prototype of the telemeter, a "dendrometer" for calculating the extreme lumber from standing trees, and hundreds of other devices to satisfy the Scottish penchant for quantifying the world. Recalling such thinkers as inventor James Watt and bridge designers Thomas Telford and John Kennie, I wondered how Scotland might relate its engineering genius to high technology. In a glittering strip between Glasgow and Edinburgh called Silicon Glen, multinational computer companies have built a colony of assembly giants. Typical of them is Sun Microsystems' glass-and-steel facility in Lethbridge that appears to have been airlifted directly from Silicon Valley. It employs 600 people, 450 of whom are Scots.

But high technology's roots do not go deep into Scottish soil. Despite Scottish universities' internationally recognized computer science departments, there is little research and development going on. Nick Shellen is an English-born Londoner who conceives who



grew up in the United States, married a Scot, and now works in his modern out of a mill house in Perthshire. He says Scotland is thwarted by a lack of the entrepreneurial money that circulates in the U.S. "There was a lot of that sort of money in Glasgow in the turn of the century—the kind of optimism you still find on the West Coast of the U.S. But you never feel it here." Nick thinks Scotland has been victimized by the U.K.'s mania for concentrating business in major hubs. "In Scotland most offices all got sucked down to London out of this ridiculous urge to be near the throne."

NOWHERE IN THE U.K. is much farther from the throne than the isles of North Uist, in the Outer Hebrides, where you don't have to look for an entrepreneur to find a witness to the changes this century has wrought. Cathy Johnson is only 35, but as a North Uist fisherman's daughter she remembers when boats and ferries were all that stitched together the isles of her professed homeland. She saw telephones and electricity come, and roots and cars, and hot water and



전체 문서는 흑백으로 스캔되고

부분 영역만 컬러로 스캔됩니다.

4.6.2 다른 용지 선택

Carrier Sheet Mode(캐리어 시트 모드):

이 옵션을 선택하면 비표준 문서(찢어지기 쉬운 비표준 크기의 문서)를 캐리어 시트(옵션)를 사용하여 스캔할 때 스캔 창을 문서 크기에 따라 자동으로 오려냅니다.

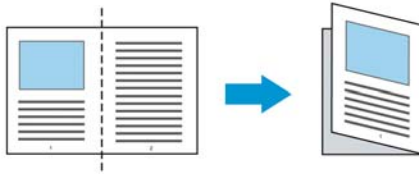
캐리어 시트를 이용한 문서 로드

캐리어 시트는 비표준 문서를 스캐너에 로드하는 데 사용하는 플라스틱 시트입니다. 캐리어 시트를 사용하면, 일반적인 방법으로 스캔할 수 없는 문서를 스캔할 수 있습니다. A4 크기보다 큰 A3 및 B4와 같은 문서들은 반으로 접어 캐리어 시트에 넣어 양면 모드로 스캔할 수 있습니다. 또한 사진과 같이 쉽게 손상될 수 있는 문서 또는 잘린 조각과 같이 직접 로드하기 어려운 비표준 문서를 스캔할 수 있습니다.

캐리어 시트를 사용하여 문서를 스캔하려면,

A3와 같이 A4/Letter 크기보다 큰 문서의 경우

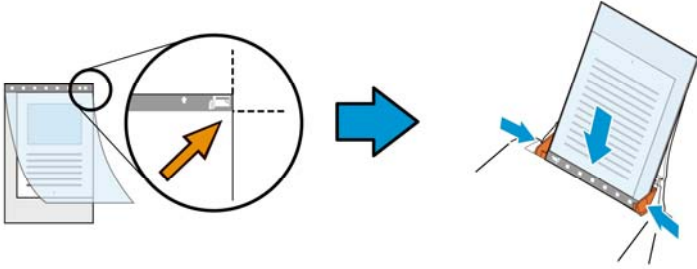
- a. 스캔할 시트를 반으로 접습니다.
- b. 시트를 뽀뽀하게 접어 주름을 펴니다. 그렇게 하지 않을 경우 시트가 스캔 중에 비뚤어질 수 있습니다.



1. 캐리어 시트를 열어 문서를 넣습니다.
문서 위쪽을 캐리어 시트 위쪽(인쇄된 영역)과 정렬합니다.

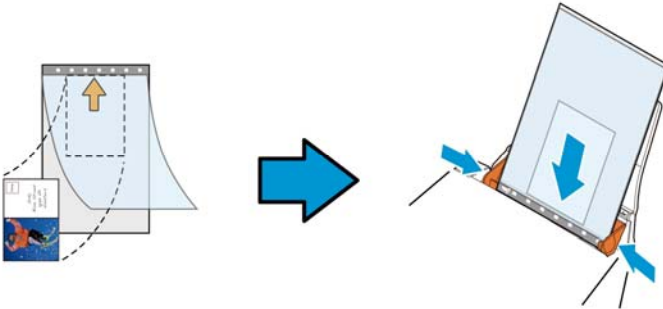
A3와 같이 A4/Letter 크기보다 큰 문서의 경우

문서 위쪽을 캐리어 시트의 위쪽(인쇄된 부분)과 정렬하고 접힌 부분을 캐리어 시트의 오른쪽 가장자리와 정렬하여 문서 위쪽이 캐리어 시트에 딱 맞게 합니다.



비표준 문서의 경우

캐리어 시트 내에서 문서 중심을 맞춥니다.



2. 캐리어 시트를 회색 부분(인쇄된 부분)이 아래를 향하게 하여 로드합니다.
3. 용지 가이드를 캐리어 시트 폭에 맞게 조정합니다. 용지 가이드를 가이드와 캐리어 시트 사이에 공간이 없게 조정합니다. 가이드와 캐리어 시트 사이에 공간이 있을 경우 스캔 중에 캐리어 시트의 정렬이 흐트러져 스캔 이미지가 비뚤어집니다.
4. 스캔을 시작합니다.

주의:



- [Carrier Sheet(캐리어 시트)]는 캐리어 시트를 지원하는 모델에 제공됩니다.
- [Carrier Sheet(캐리어 시트)]를 선택하면 일부 기능이 비활성화됩니다.
- 이 옵션은 일부 응용 프로그램에서 올바르게 작동하지 않을 수 있습니다.

스캔 영역

드롭다운 목록 상자에서 원하는 용지 크기를 선택하십시오. 아니면 사용자 용지 상자를 클릭하여 사용자 용지 크기를 선택하고 **추가**를 클릭하여 선택 옵션에 포함시킬 수 있습니다.

선택 옵션:

없음
US Letter- 8.5"x 11"
US Legal – 8.5" x 14"
ISO A4 – 21 x 29.7 cm
ISO A5 – 14.8 x 21 cm
ISO A6 – 10.5 x 14.8cm
ISO A7 – 7.4 x 10/5 cm
ISO B5 – 17.6 x 25 cm
ISO B6 – 12.5 x 17.6 cm
ISO B7 – 8.8 x 12.5 cm
JIS B5 – 18.2 x 25.7 cm
JIS B6 – 12.8 x 18.2 cm
JIS B7 – 9.1 x 12.8 cm
스캐너 최대
긴 페이지(<118")

긴 페이지 (<118")

길이가 스캐너 최대 길이를 초과하는 문서를 스캔해야 할 때, **Long Page (긴 페이지)**를 선택합니다. **Long Page**를 선택한 경우 [**Multi-Feed Detection (다중 급지 감지)**] 기능을 이용할 수 없습니다. (참고: 이 옵션과 최대 허용 문서 길이는 스캐너 모델에 따라 다릅니다.)

긴 페이지(<118")를 선택하면, 문서 크기를 **Length (길이)** 필드와 **Width (폭)** 필드에서 지정하십시오.

참고:



- ADF 용지 트레이의 익스텐션을 잡아당겨 빼십시오.
- 출력 트레이 주변에 충분한 공간을 확보하여 배출된 용지가 출력 트레이에서 떨어지지 않게 하십시오.
- 성능을 유지하기 위해서, 긴 페이지 문서를 컬러 모드로 인쇄할 때 해상도를 **300 dpi** 이하로 설정하십시오. 긴 페이지 문서를 흑백 모드로 인쇄할 때 해상도를 **600 dpi** 이하로 설정하십시오.
- 시스템 환경, 응용 프로그램 또는 지정된 용지 크기에 따라, 긴 페이지를 스캔하기 위한 메모리가 불충분할 수 있습니다.

오버스캔

오버스캔에서는 이미지 가장자리의 위와 아래 또는 오른쪽과 왼쪽에 여백을 추가할 수 있습니다(옵션은 스캐너 유형에 따라 달라짐). 이 기능은 뒤틀린 이미지에서 구석이 잘리는 것을 줄이기 위해 사용하고, 자동 문서 공급기에서 스캔할 때 여러 장의 뒤틀린 문서에 많이 적용됩니다. 0과 +5 mm 사이의 값을 선택하십시오. 오버스캔 결과는 디스플레이 창에 표시되지 않고, 이 기능은 기능을 지원하는 스캐너 유형에서만 사용할 수 있습니다.

사전 금지

선택: 사용, 사용 안 함. '사용'을 선택하면 문서를 금지대에 넣은 뒤 스캐너가 문서를 사전 금지하기 시작하는 시간을 설정할 수 있습니다. 기본값은 '사용 안 함'입니다.

전송 타임아웃

첫 번째 스캔 작업이 완료된 후 스캐너가 대기하다가 자동 스캔을 시작하는 시간을 설정합니다. 많은 문서를 동시에 스캔해야 할 경우, 이 기능은 특히 유용합니다. 기본값은 0입니다. 값의 범위는 0초에서 30초입니다. 주의: 이 옵션의 사용 가능 여부는 스캐너 모델에 따라 다릅니다.

참고:



- 지정된 타임아웃 시간 내에 문서를 금지대에 넣으면 스캐너가 자동으로 스캔을 시작합니다.
- 스캐너에 평판 옵션이 있고, 타임아웃 시간 이후 문서를 평판에 올려놓을 경우 TWAIN 사용자 인터페이스에서 [스캔] 버튼을 클릭해 스캔을 시작할 수 있습니다.

배경 설정

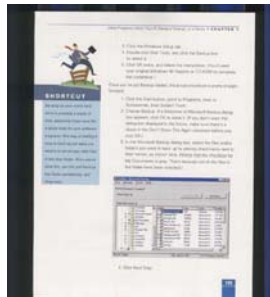
이 옵션은 스캔 배경을 설정합니다. **선택: 흰색 배경, 검은색 배경**

참고: 자동으로 종이를 공급하는 날장 공급 스캐너는 현재 “자동으로 잘라내기” 모드만 사용할 수 있습니다. 평판식 스캐너는 “자동으로 잘라내기” 또는 “고정 전송”을 사용할 수 있습니다.

“자동으로 잘라내기” 또는 “고정 전송” 모드에 관한 세부사항은 잘라내기 단원 4.5.1을 참조하십시오.



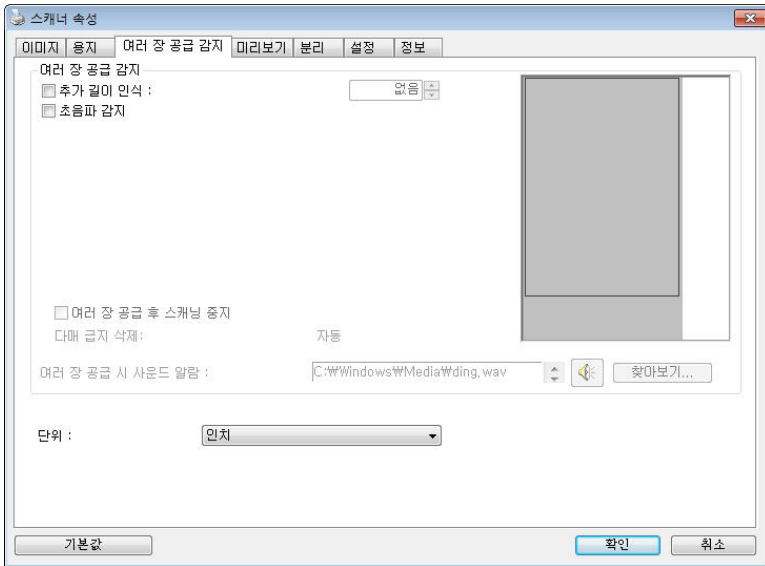
흰색 배경



검은색 배경

4.7 여러 장 공급 감지

여러 장 공급 감지 기능을 사용하면 문서가 겹쳐져서 자동 문서 공급기로 들어가는 것을 감지할 수 있습니다. 여러 장이 공급되는 것은 주로 스테이플로 묶인 문서, 접착제가 묻은 문서 또는 정전기가 발생한 문서에서 발생합니다. 참고 : 이 기능은 기능을 지원하는 스캐너 유형에서만 사용할 수 있습니다.



추가 길이 인식

추가 길이 인식 옵션에서는 여러 장 공급되는 문서의 길이를 지정할 수 있습니다. 이 값은 스캔 영역을 초과하는 추가 길이를 의미합니다. 값을 변경하면 디스플레이 창에 문서 크기가 표시됩니다. 값이 0이면 추가 길이를 인식하지 않음을 의미합니다. 자동 문서 공급기에서 동일한 크기의 문서를 스캔할 때 추가 길이 인식 기능을 사용하면 좋습니다.

초음파 감지

초음파 감지 기능은 문서 사이의 종이 두께를 감지하여, 중복된 문서를 조절할 수 있게 합니다.

다매 급지 삭제:

[자동]으로 선택한 경우, 다매 급지가 탐지되면, 스캐닝 작업이 바로 중지되고, 스캐너에서 다매 급지의 전송을 자동으로 삭제합니다.

[수동]으로 선택한 경우, 다매 급지가 탐지되면 스캐닝 작업이 바로 중지되고, 다매 급지의 전송을 수동으로 삭제해야 합니다.

● 멀티 피드 시 스캔 중지

- 이를 선택하면, 스캐너는 멀티 피드가 감지되더라도 전체 문서를 계속 스캔합니다. 전체 문서의 스캔이 완료되면, 멀티 피드 대화 상자에서 멀티 피드가 감지되어 다시 스캔해야 하는 페이지 번호를 표시하라고 요청합니다.

- 이 항목을 선택하면 다음 옵션이 표시됩니다.

중지: 이 항목을 선택한 경우 멀티 피드가 감지되면 스캐너가 스캔을 중지합니다. 대화 상자가 추가적으로 표시되지 않습니다.

문기: 이 항목을 선택하면 멀티 피드가 감지된 페이지의 이미지가 표시되며 3개의 옵션이 제공됩니다.

<p>➔ 스캔 계속:</p>	<p>멀티 피드 페이지의 이미지가 허용 가능하면 [스캔 계속]을 선택하여 나머지 페이지의 스캔을 계속합니다.</p>
<p>➔ 스캔 계속(이미지 무시):</p>	<p>멀티 피드 페이지의 이미지가 허용 가능하지 않으면 [스캔 계속(이미지 무시)]를 선택하여 나머지 페이지를 스캔하되 멀티 피드 페이지는 무시되기 때문에 해당 페이지를 다시 스캔해야 합니다.</p>
<p>➔ 스캔 중지:</p>	<p>스캐너가 스캔을 중지합니다. 스캐너에 남은 페이지를 제거합니다. 문서에서 스테이플 또는 기타 접착 테이프를 제거합니다. 또는 문서를 털어낸 후 나머지 페이지를 다시 스캔합니다.</p>

이중 급지(Multi-Feed)에서 소리 알람

웨이브 파일을 추가하면 이중 급지(Multi-Feed)를 검색했을 때 경고 대화 상자가 표시되기 전에 소리 알람이 울립니다.

사운드 알람을 추가하는 방법 :

1. 스피커 아이콘 오른쪽에 있는 찾아보기 버튼을 클릭하십시오. 열기 대화상자가 나타납니다.
2. 사용할 wav 파일을 선택하십시오.
3. 열리 버튼을 클릭하십시오. Wav 파일이 추가됩니다.

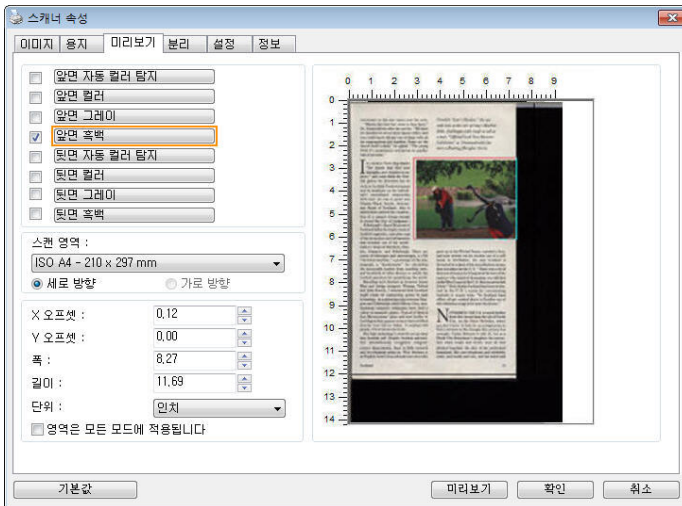
단위

기본 측정 단위계를 지정합니다. 인치, 밀리미터 및 픽셀을 사용할 수 있습니다.

4.8 미리보기 탭

미리보기 탭에서는 최종 스캔 이전에 저해상도 스캔을 통해 이미지를 미리 볼 수 있습니다. 이 미리보기 이미지를 보고 스캔 영역을 지정할 수 있습니다. “스캔 영역” 드롭다운 목록 상자를 사용하거나 디스플레이 창에 커서를 대고 대각선 방향으로 드래그하여 스캔 영역을 선택할 수 있습니다. 그러면 선택한 영역을 표시하는 빨간색 사각형 상자가 나타납니다.

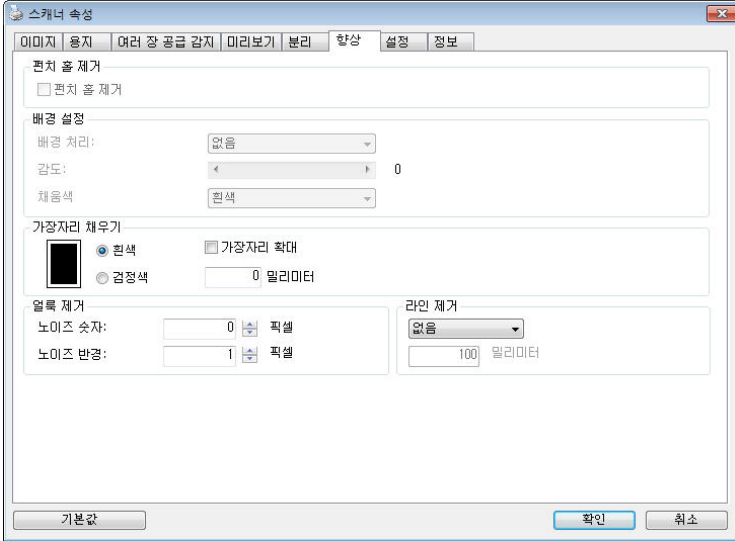
참고: “용지 탭”에서 “자동 잘라내기”를 선택하면 미리보기 탭에서 스캔 영역을 선택할 수 없습니다.



미리보기 탭

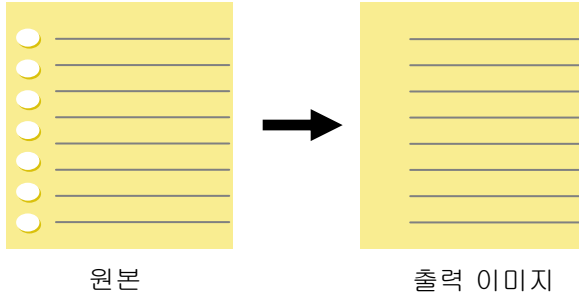
4.9 Enhancement(향상) 탭

Enhancement(향상) 탭에서는 다음 추가 이미지 처리 설정을 설정할 수 있습니다.



옵션 탭 대화상자

펀치 구멍 제거 펀치 구멍이 있는 문서를 스캔할 때 펀치 구멍을 출력된 스캔 이미지에서 제거할 수 있습니다. 이 기능의 이용 가능 여부는 스캐너 모델에 따라 다릅니다.



다음과 같은 때에 펀치 구멍을 제거할 수 없습니다:

- 해상도가 150dpi 보다 낮게 설정되어 있을 때
- 구멍이 문서 가장자리 가까이 있을 때
- 구멍이 문서 가장자리를 따라 정렬되어 있지 않을 때
- 펀치 구멍 제거는 "Auto Crop(자동 오려내기)"을 사용되도록 설정했을 때만 이용할 수 있습니다. "Fixed to Transport(전송 크기로 고정)", "EOP (End of Page) Detection(페이지 끝 감지)", "Automatic Multiple(자동 배열)" 또는 "Relative to Documents(문서 기준)"를 Paper(용지) 탭의 Cropping(오려내기) 옵션에서 선택한 경우 Punch Hole Removal(펀치 구멍 제거) 옵션이 사용되지 않도록 설정됩니다.

그림자 제거

「이미지」 탭에서 「스캔 소스」 옵션을 「평판」 선택하면 으로 「그림자 제거」 옵션이 활성화됩니다. 클릭하면 옵션을 이 그림자를 생기는 때문에 등 책 있습니다 수 제거할.



옵션 사용 전



옵션 사용 후

Background Processing(배경 처리): [Background Processing(배경 처리)] 옵션을 선택하면 배경색을 스무딩하거나 배경색을 제거하여 이미지를 더 선명하게 할 수 있습니다. 이 옵션은 인보이스와 같은 컬러 서식 문서를 스캔할 때 특히 유용합니다.

선택 항목: None(없음, 기본값), Smooth(스무딩), Removal(제거)

- **None(없음)** - 배경 처리가 수행되지 않습니다(기본값)
- **Smooth(스무딩)** - 더 균일한 배경색을 갖는 이미지를 생성합니다. 이 옵션은 이미지 품질을 개선합니다.
- **Removal(제거)** - 배경색을 파악하여 제거합니다.

민감도: 선택 항목: 0, 1, 2, 3, 4. 기본값: 0

값이 높을수록 배경색이 더 많이 유지됩니다.

모드: Auto(자동), Moiré

[Smooth(스무딩)]을 [Background Processing(배경 처리)]

옵션에서 선택한 경우 **[Mode(모드)]** 옵션의 선택 항목에는 Auto(자동)와 Text(텍스트)가 포함됩니다.

- **Auto(자동)** - 공장에서 미리 설정한 모드를 사용하여 배경 스무딩을 진행합니다.
- **Moiré** - 인쇄물을 스캔할 때 이미지의 배경에 나타나는 모아레 패턴을 제거합니다.

[Removal(제거)]를 [Background Processing(배경 처리)]

옵션에서 선택한 경우, **[Mode(모드)]** 옵션이 **[Fill Color(채움색)]**으로 바뀝니다. 선택 항목: White(흰색), Auto(자동).

- **White(흰색)** - 배경색을 파악하여 흰색으로 대체합니다.
- **Auto(자동)** - 배경색을 파악하여 최대 배경 영역의 색으로 대체합니다.



배경 처리: 없음



배경 처리: 스무딩



배경 처리: 제거
채움색: 흰색

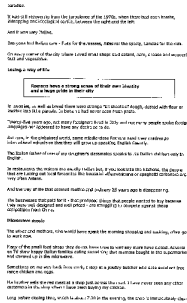


참고:

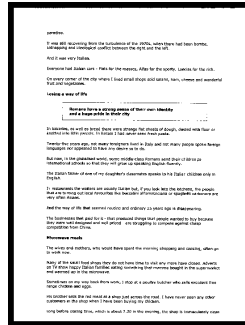
작은 영역의 배경색은 처리 또는 제거되지 않습니다.

가장자리채우기

스캔한 이미지의 가장자리에 흰색 또는 검정색 테두리를 추가하려면 흰색 또는 검정색을 선택하십시오. 0부터 5 mm까지 값을 입력하십시오. 기본값은 0입니다.



원본



가장자리 채우기:
5mm (검정)

스캔 한 이미지의 가장자리에 흰색 또는 검은 색 프레임을 추가하려면 "가장자리 확장"을 확인하십시오.

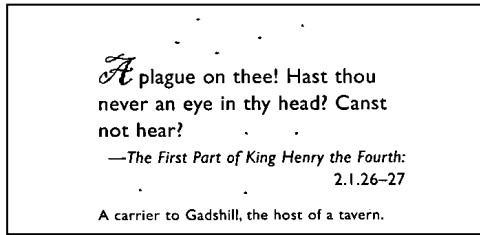
기본값은 0입니다. 최대 값은 선택한 스캔 영역의 짧은 쪽의 절반입니다.

예를 들어 A4 크기 (8.26 "X11.69")를 선택하면 흰색 또는 검은 색 상자의 최대 값은 4.14 "(반쪽"8.26 ")입니다.

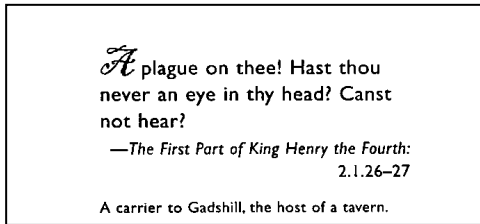
반점 제거

때때로 작은 점 또는 얼룩이 스캔한 이미지 배경에 나타날 수 있습니다. 원치 않는 얼룩을 제거하면 OCR (광학 문자 인식) 처리에 더욱 선명한 이미지를 제공하고 압축 파일의 크기를 줄일 수 있습니다.

수(크기)와 반경(범위)를 지정하여 제거하려는 반점(이미지 노이즈라고도 함)을 정의하십시오. 측정 단위는 픽셀입니다. 숫자가 높을 수록 많은 반점들이 제거됩니다.



반점 제거 전
(노이즈 수 :0, 노이즈 반경 : 1)



반점 제거 후
(노이즈 수: 22, 노이즈 반경: 10)

참고::



- 이 기능은 현재 흑백 이미지에만 사용할 수 있습니다.
- 정격 속도로 스캔하려면 노이즈 반경을 최대 10 픽셀로 설정할 것을 권장합니다.

라인 제거: 흑백선택하면 모드를 이미지, 「제거 라인」 옵션이 활성화됩니다. 라인 제거 문자를 후 지운 라인을 상의 이미지는 재구성하여OCR(인식 문자 광학)높여줍니다 정확도를 의.

항목 선택: **사용 안 함, 양식, 수평, 수직**

사용 안 함 - 않습니다 제거하지 라인을 모드로서 기본.

양식 - 「양식」 제거됩니다 양식이 문서에서 선택하면 을.

수평 - 「수평」 길이를 지정한 입력하면 길이를 라인의 수평 후 선택한 을 제거됩니다 라인만 수평 초과하는. 길이의 범위: 10 mm ~ 무한대

수직 - 「수직」 길이를 지정한 입력하면 길이를 라인의 수직 후 선택한 을 제거됩니다 라인만 수직 초과하는. 길이의 범위: 10 mm ~ 무한대

Attn: Mr. David Wang				
Shipped by SST Technologies Inc.		For U-Line Express		
Sailing on or about July 30, 2002		From Taiwan, R.O.C. to U.S.A.		
L/C No.		Contract No. A1233		
Marks & Nos.	Description of Goods	Quantity	Unit Price	Amount
ABC	Amvret (Item No. 100)	3 sets	USD20.00	USD60.00
	Amvret (Item No. 101)	3 sets	USD20.00	USD60.00
	Amvret (Item No. 102)	3 sets	USD20.00	USD60.00
Seattle P/O No. A1233 C/No. 1 Made in Taiwan R.O.C.				
Total		5 sets		USD120.00

Attn: Mr. David Wang				
Shipped by SST Technologies Inc.		For U-Line Express		
Sailing on or about July 30, 2002		From Taiwan, R.O.C. to U.S.A.		
L/C No.		Contract No. A1233		
Marks & Nos.	Description of Goods	Quantity	Unit Price	Amount
ABC	Amvret (Item No. 100)	3 sets	USD20.00	USD60.00
	Amvret (Item No. 101)	3 sets	USD20.00	USD60.00
	Amvret (Item No. 102)	3 sets	USD20.00	USD60.00
Seattle P/O No. A1233 C/No. 1 Made in Taiwan R.O.C.				
Total		5 sets		USD120.00

사용 안 함

사용 안 함

Attn: Mr. David Wang				
Shipped by SST Technologies Inc.		For U-Line Express		
Sailing on or about July 30, 2002		From Taiwan, R.O.C. to U.S.A.		
L/C No.		Contract No. A1233		
Marks & Nos.	Description of Goods	Quantity	Unit Price	Amount
ABC	Amvret (Item No. 100)	3 sets	USD20.00	USD60.00
	Amvret (Item No. 101)	3 sets	USD20.00	USD60.00
	Amvret (Item No. 102)	3 sets	USD20.00	USD60.00
Seattle P/O No. A1233 C/No. 1 Made in Taiwan R.O.C.				
Total		5 sets		USD120.00

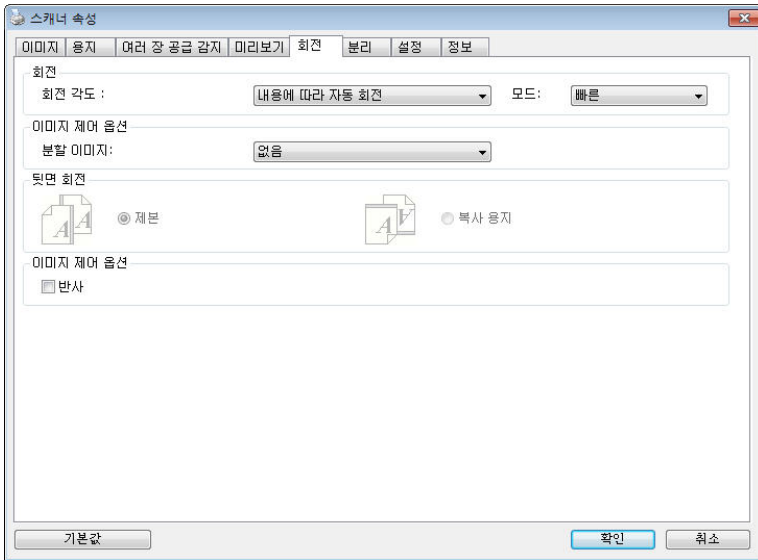
Attn: Mr. David Wang				
Shipped by SST Technologies Inc.		For U-Line Express		
Sailing on or about July 30, 2002		From Taiwan, R.O.C. to U.S.A.		
L/C No.		Contract No. A1233		
Marks & Nos.	Description of Goods	Quantity	Unit Price	Amount
ABC	Amvret (Item No. 100)	3 sets	USD20.00	USD60.00
	Amvret (Item No. 101)	3 sets	USD20.00	USD60.00
	Amvret (Item No. 102)	3 sets	USD20.00	USD60.00
Seattle P/O No. A1233 C/No. 1 Made in Taiwan R.O.C.				
Total		5 sets		USD120.00

**사용 안 함
(30 mm 이상)**

**수직 라인 제거
(70 mm 이상)**

4.10 Rotation(회전) 탭

Rotation(회전) 탭에서는 다음 이미지 회전 옵션을 설정할 수 있습니다:



이미지 회전 스캔한 이미지를 회전시키려면 드롭다운 목록에서 회전 각도를 선택하십시오.

선택 옵션: 없음, 90° CW(시계 방향), 90° CCW(시계 방향 반대), 180°, 내용에 따라 자동 회전.

1 2 3

원본

1
2
3

시계 방향 90° 회전

1
2
3

시계 방향 반대로
90° 회전

1 2 3

180° 회전

내용에 따라 자동 회전: 내용에 따라 자동 회전을 선택하면 이미지를 내용에 기초하여 적절한 방향으로 회전시킬 수 있습니다.

내용에 맞춘 자동 조정: 「내용에 맞춘 자동 모드 활성화」를 선택하면 해당 모드가 활성화되어 사용자가 여러 가지 옵션을 선택할 수 있습니다.

모드: 고속, 전체 텍스트, 복잡성

고속 - 기본 모드로서 이미지를 가장 빠른 속도로 회전할 수 있습니다.

전체 텍스트 - 텍스트 방향이 혼합된 문서를 위해 개선한 모드입니다.

복잡성 - 고속/전체 텍스트 모드에 비교할 때 속도가 가장 느리지만 이미지가 복잡하거나 텍스트 방향이 혼합된 문서를 위해 개선한 모드입니다.

	
<p>텍스트 방향이 다양한 문서</p>	<p>배경이 어둡거나 복잡한 문서</p>

**분할
이미지**

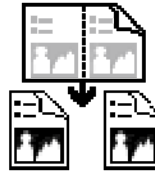
이미지를 분할하여 가로 또는 세로로 두 개의 별도의 이미지를 만듭니다. 이미지 당 두 페이지를 차지하는 문서를 두 개의 이미지로 저장할 경우에(한 페이지에 하나의 이미지) 유용합니다. **선택: None(없음), Horizontal(가로), Vertical(세로)**. 기본값이 없습니다.

Horizontal(가로): 하나의 이미지를 상하로 나눕니다.

Vertical(세로): 하나의 이미지를 좌우로 나눕니다.



가로 분할



세로 분할

뒷면 회전

이 옵션을 사용하면 양면으로 된 문서의 공급 방향을 선택할 수 있기 때문에, "복사 용지"가 선택되었을 경우에 뒷면의 이미지가 180도 회전됩니다.

이 옵션은 (높이가 폭보다 큰) 세로 방향으로 보는 양면 문서를 (폭이 높이보다 큰) 가로 방향의 스캐너에 공급하거나 반대로 공급하는 경우에 적용됩니다. 이 경우에는 뒷면의 이미지를 180도 더 회전시켜야 합니다.

선택: 제본, 복사 용지

"제본"이 선택되면 뒷면의 이미지가 회전되지 않습니다.

다음 그림은 세로 방향으로 보는 문서를 가로 방향의 스캐너에 공급하는 경우를 보여주는 예입니다.



이미지 제어
옵션

이미지의 오른쪽과 왼쪽을 뒤집으려면 반사 상자를
선택하십시오.



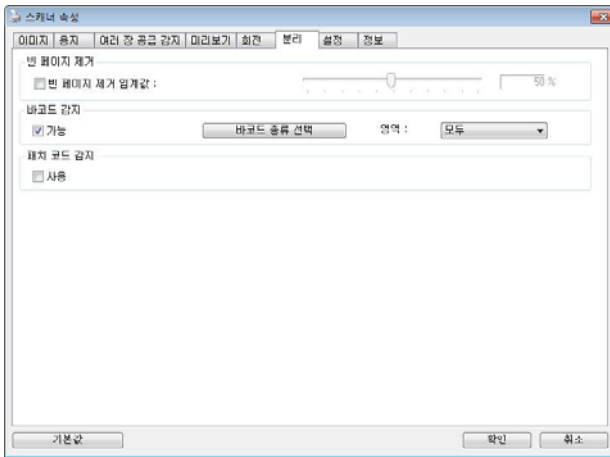
원본



반사 효과

4.11 Separation(분리) 탭

Separation(분리) 탭에서는 감지 엔진을 사용하여 빈 페이지, 바코드 및 패치 코드를 감지할 수 있으며, 다중 페이지 문서 분리를 위한 문서 분리 지원 소프트웨어 응용 프로그램에 알릴 수 있습니다. 선택 항목: Blank Page Removal(빈 페이지 제거), Barcode Detection(바코드 감지), Patch Code Detection(패치 코드 감지).



- 빈 페이지 제거** 선택 항목: 없음, 빈 페이지 제거 임계값, 이미지 크기.
없음 - 빈 페이지를 제거하지 않습니다.
임계값 - 슬라이더를 왼쪽 또는 오른쪽으로 이동하여 빈 페이지의 임계값을 정의합니다.
이미지 크기 - 범위: 1~ 10,000 KB. 페이지를 빈 페이지로 인식하기를 원하는 이미지 크기를 지정합니다. 예를 들어 3 KB를 선택하면, 3 KB 미만의 모든 페이지는 빈 페이지로 인식됩니다.

Barcode Detection(바코드 감지) 바코드를 감지하고 고급 처리를 위해 응용 프로그램에 알려려면 **[Enable(활성화)]**을 선택합니다. 전체 문서가 선택되며, 어떤 특정 감지 영역도 지정할 필요가 없습니다.

바코드가 성공적으로 감지되면 [avbarcode.ini] 파일이 생성되어 다음 경로에 저장됩니다:

Windows XP: C:\Documents and Settings\All Users\Application Data\%PRODUCTNAME%

Windows Vista, Windows 7, Windows 8, Windows 10:

C:\ProgramData\%PRODUCTNAME% (C: 사용자의 시스템 드라이브)

감지하려는 바코드 종류를 선택하려면 [바코드 종류 선택] 버튼을 클릭합니다.

바코드 종류:

다음 바코드 종류를 감지할 수 있습니다.

2차원적 바코드

Aztec

DataMatrix

MaxiCode

QR Code

PDF417 (MicroPDF417 not supported)

일차원적 바코드:

- Add-2
- Add-5
- Airline 2 of 5
- Australian Post 4-State Code
- BCD Matrix
- Codabar
- Code 128 (A,B,C)
- Code 2 of 5
- Code 32
- Code 39
- Code 39 Extended
- Code 93
- Code 93 Extended
- DataLogic 2 of 5

- EAN 128 (GS1, UCC)
- EAN-13
- EAN-8
- GS1 DataBar
- Industrial 2 of 5
- Intelligent Mail (One Code)
- Interleaved 2 of 5
- Inverted 2 of 5
- ITF-14 / SCC-14
- Matrix 2 of 5
- Patch Codes
- PostNet
- Royal Mail (RM4SCC)
- UCC 128
- UPC-A
- UPC-E

참고:



- 권장 해상도: 일반 바코드의 경우 200~600 dpi, QR 코드의 경우 300~600 dpi
- 비뿔어진 바코드는 올바르게 인식되지 않을 수 있습니다.
- 동일한 시트를 반복하여 사용하면 시트에 오물이 쌓여 인식 정확도가 낮아질 수 있습니다. 시트가 올바르게 읽히지 않게 인식되거나 얼룩이 지면, 새 시트로 교체하십시오.

바코드 영역:

지정합니다 영역을 바코드 인식할.

인식하려면 바코드를 걸쳐 전체에 문서 「모두」 선택합니다 를. 또는 걸리는 인식에 때문에 검색하기 영역만 지정된 지정하면 영역을 인식 있습니다 수 줄일 시간을.

선택 항목: 모두, 상단, 하단, 왼쪽, 오른쪽, 오른쪽 하단, 왼쪽 하단, 오른쪽 상단, 왼쪽 상단

한 페이지에서 바코드 영역의 선택 항목:

모두	상단	하단	왼쪽	오른쪽
오른쪽 하단	왼쪽 하단	오른쪽 상단	왼쪽 상단	

Patch code Detection(패치 코드 감지):

패치 코드를 감지하고 고급 처리를 위한 응용 프로그램에 알려려면 **[Enable(활성화)]**을 선택합니다.

패치 코드는 문서에 인쇄된 평행하게 교차하는 검은색 막대와 공백(즉 바코드)의 패턴입니다. 패치 코드 시트는 쌓여 있는 문서의 문서 분리 시트로 가장 널리 사용됩니다.

다양한 크기의 패치 코드(PDF)를

[Start(시작)] menu(메뉴)>[All Programs(모든 프로그램)]>[Avision Scanner Series(Avision 스캐너 시리즈)]>[Patch code(패치 코드)]를 연속적으로 선택하여 찾을 수 있습니다.

단순히 PDF 파일을 인쇄하여 패치 코드 시트를 생성할 수 있습니다. 파일을 분리하고 싶은 영역에 패치 코드 시트를 삽입합니다.



패치 코드 시트

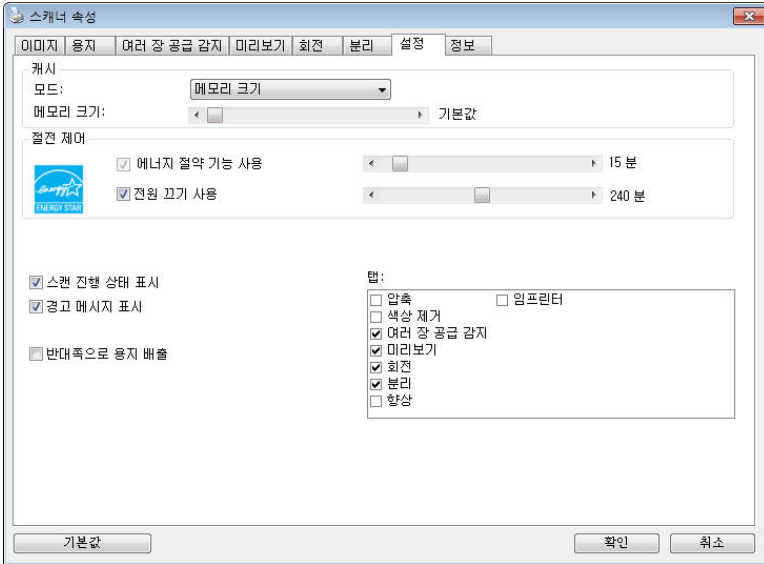
패치 코드 인쇄 시 참고사항:



- 비어 있는 흰색 용지를 사용하십시오.
- 비율을 **100%**로 설정하십시오. 원본보다 작은 크기로 인쇄되면 시트가 올바르게 인식되지 않습니다.
- 토너 절약 모드를 사용하지 마십시오. 인쇄가 너무 밝으면 시트가 올바르게 인식되지 않습니다.
- 겹침을 피하려고 얇은 용지를 사용하지 마십시오.
- 인쇄한 패치 코드를 복사할 때, 반드시 원본과 동일한 크기 및 밝기로 복사하십시오.
- 동일한 시트를 반복하여 사용하면 시트에 오물이 쌓여 인식 정확도가 낮아질 수 있습니다. 시트가 올바르게 인쇄되지 않거나 얼룩이 지면, 새 시트로 교체하십시오.

4.12 설정 탭

설정 탭에서는 다음 설정을 지정할 수 있습니다.



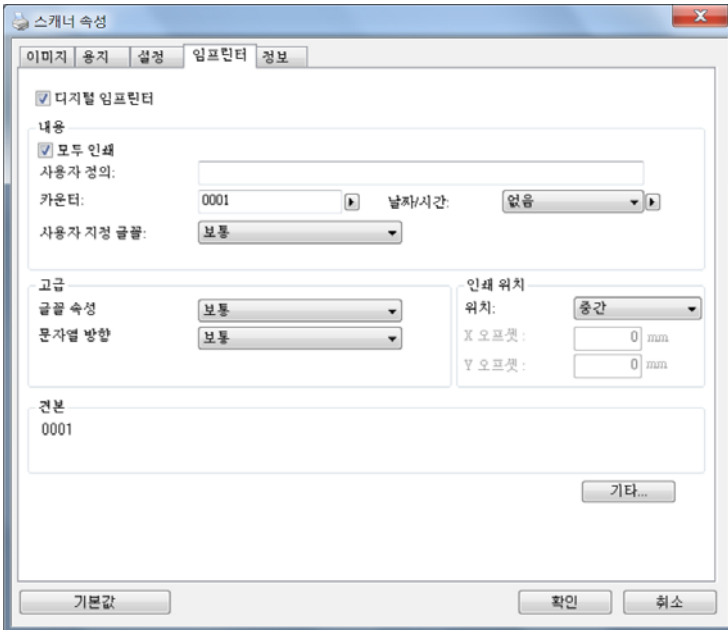
설정 탭 대화상자

<p>캐시</p>	<p>모드: 없음, 페이지 번호, 메모리 크기.</p> <p>이 옵션을 사용하면 이용 가능한 RAM에서 지정된 메모리 크기를 할당해 이미지 데이터를 처리할 수 있습니다. 더 작은 메모리 크기를 지정하면, 실행 중인 다른 응용 프로그램을 위한 여유 메모리를 더 많이 확보할 수 있습니다. 더 큰 메모리 크기를 지정하면, 특히 스캔할 문서가 많을 때 이미지 데이터를 처리하기 위한 메모리를 더 많이 확보할 수 있습니다.</p> <p>또한 페이지 번호에 따라 메모리 크기를 지정할 수 있습니다. 참고로 A4 컬러 문서를 300 dpi로 스캔하면 약 24MB의 메모리가 사용됩니다.</p> <p>이미지 카운트</p> <p>캐시 모드를 "없음"으로 선택하면 이미지 카운트 옵션에서 스캔하려는 페이지 수를 설정할 수 있습니다. 예를 들어, 처음 두 페이지를 스캔하려 할 경우 페이지 슬라이더를 2로 이동하면 처음 두 페이지가 스캔된 후 스캔 작업이 중지됩니다.</p>
<p>절전 관리</p>	<p>Enable Energy Saver(절전 기능 사용)</p> <p>난을 선택하고 슬라이더를 이동하여 마지막 동작 후 절전 기능이 시작될 때까지 경과할 시간을 설정합니다. 설정 범위는 1 ~ 60분입니다.</p>

<p>Enable Power Off(전원 끄기 사용)</p>	<p>Power Off(전원 끄기) 난을 선택하고 슬라이더를 이동하여 마지막 동작 후 스캐너가 꺼질 때까지 경과할 시간을 설정합니다. 설정 범위는 1 ~ 480분입니다. 기본값은 240분(4시간)입니다. "전원 끄기" 값은 "절전" 값 이상이어야 합니다.</p>
<p>스캔 진행 상태 표시</p>	<p>이 옵션을 선택하면 스캔 작업 중에 스캔 진행 상태 표시줄이 표시됩니다.</p>
<p>경고 메시지 표시</p>	<p>이 옵션을 선택하면 "ADF 패드 카운트가 50,000회(값은 스캐너 유형에 따라 다름) 스캔을 넘었습니다. ADF 패드를 교체하고 패드 카운트를 초기화하십시오"와 같은 경고 메시지가 표시됩니다.</p>
<p>닫은 후에 설정 저장</p>	<p>대화상자를 닫은 후에 스캐너 속성 설정을 저장하려면 이 옵션을 선택하십시오. 다음에 스캐너 속성 대화상자를 열면 전에 저장한 설정이 표시됩니다.</p>

4.13 임프린터 탭

[임프린터] 탭에서는 디지털 임프린터를 선택한 경우 영숫자 문자, 날짜, 시간, 문서수, 사용자 지정 메시지를 스캔 이미지에 인쇄할 수 있고, 외장형 프린터를 선택한 경우 문서 뒷면에 인쇄할 수 있습니다.



선택: 외장형 임프린터, 디지털 임프린터. 외장형 임프린터를 설치한 경우 외장형 임프린터를 선택합니다. 임프린터가 없을 경우 디지털 임프린터를 선택합니다. 외장형 임프린터는 수직 및 뒷면 인쇄 기능을 제공하지만 디지털 임프린터는 수평 및 앞면 인쇄 기능을 제공합니다.

목차

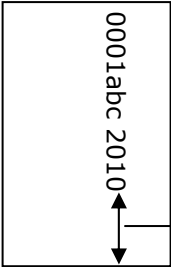
모두 인쇄	<p>Print All (모두 인쇄) 의 확인란을 선택하면 문서의 모든 페이지에 있는 텍스트가 자동으로 인쇄됩니다.</p> <p>Print All (모두 인쇄)의 확인란을 선택 해제하면 문서의 첫 번째 페이지에 있는 텍스트만 인쇄됩니다.</p>
사용자 지정	인쇄 문자열에 포함될 사용자 지정 텍스트를 입력합니다.
카운터	스캔 세션용 문서수를 표시합니다. 이 값은 스캐너에 의해 차례로 증가됩니다.
날짜/시간	<p>날짜와 시간을 인쇄 문자열에 포함시키려는 경우에 선택합니다.</p> <p>형식: YYYYMMDDHHSS. 예를 들어, 20090402170645-체크0001은 연도, 월, 일, 시, 초, 사용자 지정 텍스트, 카운터를 나타냅니다.</p>

사용자 지정 폰트	<p>원하는 폰트를 선택합니다.</p> <p>선택: 보통, 고정 간격</p> <p>고정 간격(모노스페이스) 폰트는 문자 간격이 고정되어 있습니다. 따라서 각 문자는 같은 폭을 가집니다.</p>
-----------	---

고급

글꼴 속성	글꼴 속성을 선택합니다. 선택: 보통, 밑줄, 겹침, 굵게.
-------	--

<p>문자열 방향</p>	<p>문자열 방향을 선택합니다. 선택: 보통, 회전, 수직, 수직 전환, 90도 시계방향, 90도 시계 반대방향</p>	
	<p>2010abc 보통</p>	<p>2010abc 회전</p>
	<p>2010abc 수직</p>	<p>2010abc 수직 전환</p>
	<p>2010abc 90도 시계방향</p>	<p>2010abc 90도 시계 반대방향</p>
	<p>스캔할 이미지에 글자를 새기는 디지털 인쇄 기능을 사용하면 일반 사진 및 회전된 문자열은 아래와 같이 표시됩니다.</p>	
<p>2010abc 보통</p>	<p>2010abc 회전</p>	

<p>인쇄 위치</p>	<p>인쇄할 문자열의 위치를 선택합니다. 슬라이더는 오른쪽으로 이동하면 값이 커지고 왼쪽으로 이동하면 값이 작아집니다. 범위: 0~355mm, 기본:0 mm</p> <p>이 값은 인쇄할 문자열의 마지막 글자와 종이 밀면과의 거리를 나타냅니다. 이 옵션은 외부 인쇄기가 설치되어 있는 경우에만 사용할 수 있습니다.</p> <div style="text-align: center;">  </div>
---------------------	---

인쇄 위치 (디지털 임프린터)

인쇄된 문자열의 위치를 선택합니다. **선택: 위, 가운데, 아래, 사용자 지정**. [사용자 지정]을 선택한 경우 X 및 Y 오프셋 값을 입력해 위치를 지정합니다.

More : [More] 버튼을 클릭하면 더 많은 글꼴 옵션이 표시됩니다. 이 옵션은 디지털 임프린터 (스캔 이미지의 스탬프 텍스트)에만 사용할 수 있습니다. 일부 모델에서는이 기능을 사용할 수 없습니다.

글꼴 크기 : 슬라이더를 움직여 글꼴 크기를 **1**에서 **10**으로 변경하십시오. **밀도 :** 슬라이더를 움직여 소스 밀도를 **0**에서 **255**로 변경하십시오. 선택한 밀도가 동시에 나타납니다.

투명도 : 텍스트를 부분적으로 투명하게하고 배경 이미지를 볼 수 있도록 슬라이더를 움직여 **0 %** (투명하지 않음)에서 **100 %** (완전히 투명 함)까지 적절한 투명도 값을 선택하십시오.

4.14 정보 탭

정보 탭에는 다음과 같은 시스템 및 스캐너 정보가 표시됩니다.



정보 탭 대화상자

“보고서” 버튼 :

스캐너를 사용하는 동안 오류 메시지가 나오면 보고서 버튼을 클릭하십시오. report.txt 파일이 [[Windows XP](#): C:\Documents and Settings\All Users\Application Data\%PRODUCTNAME%; [Windows Vista, Windows 7, Windows 8, Windows 10](#): C:\ProgramData\%PRODUCTNAME% (C: 사용자의 시스템 드라이브)] 위치에 만들어집니다. 문제를 해결하려면 이 파일을 가까운 서비스 센터에 보내십시오.

“롤러 카운트 초기화” 버튼 :

ADF를 통해 권장되는 수의 페이지를 스캔한 후(이어지는 절 7.6 ADF 롤러 교체를 참조), ADF 롤러가 마모되어 문서 급지에 문제가 있을 수 있습니다. 이 경우에는 ADF 롤러를 새 것으로 교체하는 것이 좋습니다. (ADF 롤러는 반드시 공인된 서비스 센터를 통해 교체해야 합니다. 따라서 롤러를 교체하려면 스캐너를 반품하십시오.) ADF 롤러를 교체한 후에는 “롤러 카운트 초기화” 버튼을 클릭하여 롤러 카운트를 초기화하십시오.

참고:

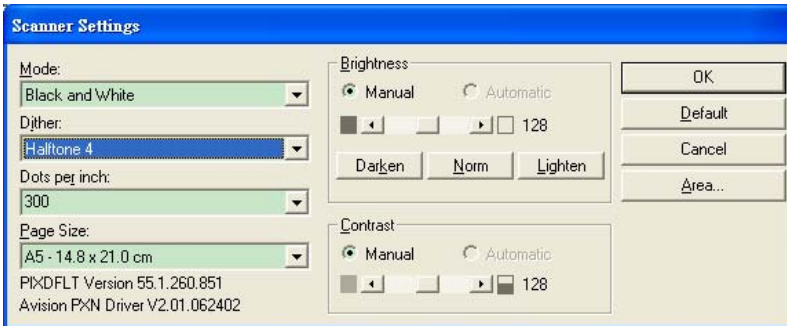


수명과 교체 방법은 스캐너 유형에 따라 다릅니다. 자세한 정보는 가까운 대리점에 문의하십시오.

5. ISIS 인터페이스 운영

*ISIS 드라이버를 설치하려면 앞장 '스캐너 설치'를 참조하십시오.
ISIS 규격 애플리케이션을 시작해서 ISIS 사용자 인터페이스를 통해 검색을 시작할 수 있습니다.

ISIS 드라이버 운영 방법은 TWAIN 환경에서와 비슷합니다.
ISIS 인터페이스 화면의 모든 기능은 아래와 같습니다:



Mode (모드): 스캔 모드를 선택하는 것으로, 선택 항목으로 흑백, 회색조, 칼라가 있습니다.

Dither (디더링): 5 단계의 중간색을 선택하거나 사용하지 않을 수 있습니다

Dots per inch (dpi): 원하는 해상도를 선택합니다.

Paper Size (용지 크기): 원하는 용지를 선택합니다.

Brightness (밝기): 스캔 이미지의 밝기와 어두운 정도를 선택합니다.

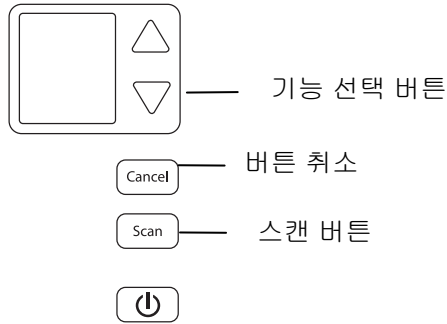
Contrast (대비): 이미지의 가장 밝은 부분과 가장 어두운 부분 사이의 범위를 조정합니다.

Default (기본 설정): 모든 설정을 다시 설정합니다.

Area (영역): 스캔하고자 하는 부분 또는 지점을 선택합니다.

6. 스캐너 버튼 사용 방법

다음 그림은 세 개의 기능 버튼과 기능 화면을 보여 주고 있습니다.



6.1 Button Manager V2 설치

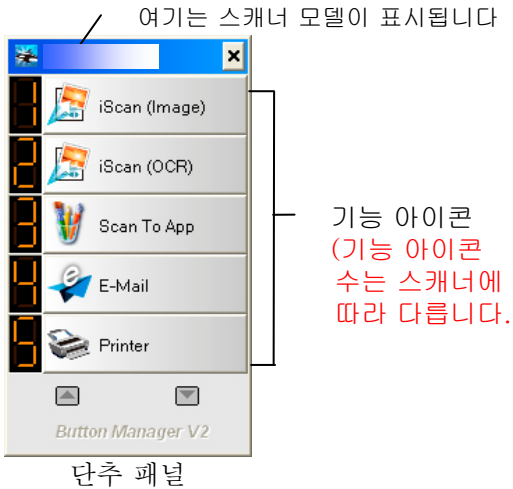
Button Manager V2 를 사용하면 쉽게 문서를 스캔하고 스캔한 이미지를 지정된 소프트웨어 응용 프로그램에 연결할 수 있습니다. 이 모든 작업을 스캐너의 버튼만 사용해서 실행할 수 있습니다. 스캔하기 전에 파일 형식 및 보낼 응용 프로그램에 대한 버튼 구성을 확인하는 것이 좋습니다.

6.2 스캔하기 전에 버튼 구성 확인

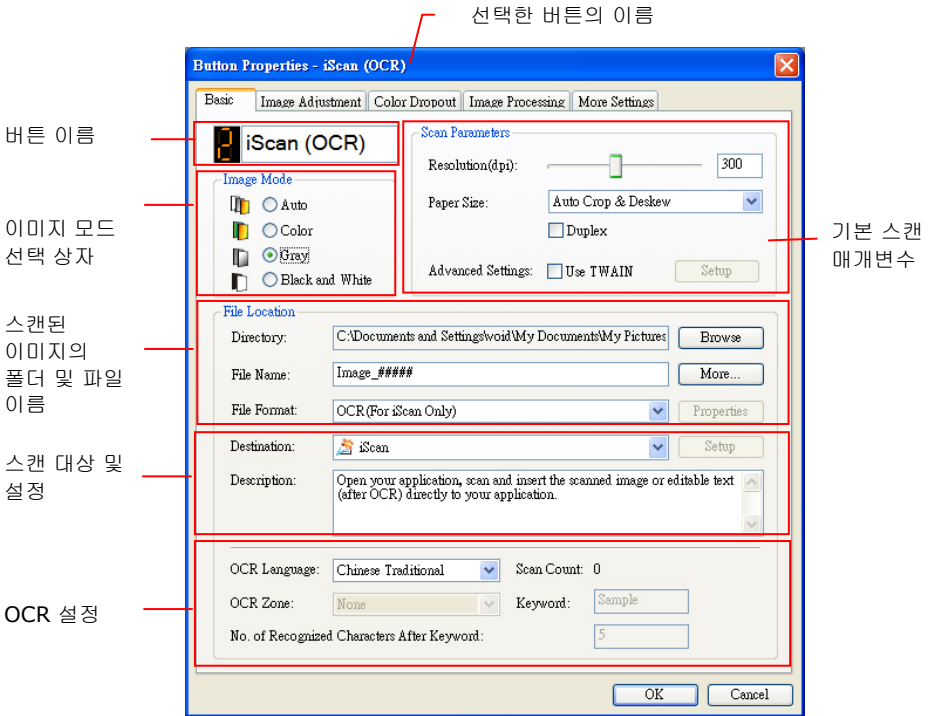
1. Button Manager V2 는 작업 표시줄에서 실행됩니다. Button Manager V2 와 스캐너 드라이버를 제대로 설치하고 나면 Button Manager V2 가 시작되고 컴퓨터 화면의 오른쪽 하단 작업 표시줄에 버튼 아이콘이 표시됩니다.



2. Button Manager V2 아이콘을 마우스 왼쪽 버튼으로 클릭하여 다음 버튼 패널을 표시합니다.



3. 패널에는 처음 다섯 개의 스캔 버튼이 표시됩니다. 확인할 버튼(기능)을 마우스 오른쪽 버튼으로 클릭하십시오. 버튼 속성 창이 열립니다.

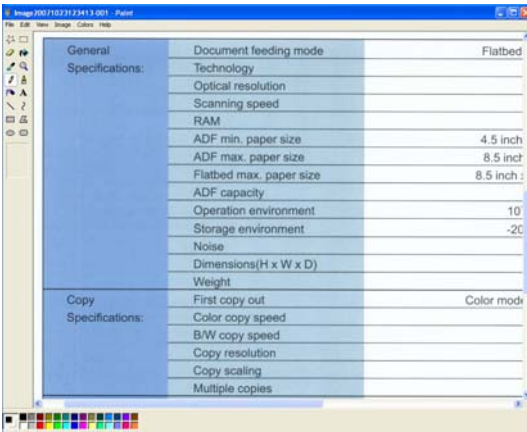


기본 설정은 강조된 색상으로 표시됩니다. 설정을 변경하려면 이 창에서 파일 형식, 보낼 응용 프로그램 또는 다른 스캔 설정을 다시 설정하십시오. 설정을 다시 하려면 다음 단락에서 "버튼 구성"을 참조하십시오.

4. 창을 닫으려면 확인 버튼을 클릭하십시오.

6.3 원터치 버튼으로 스캔

1. 용지 폭에 맞게 용지 가이드를 맞추고 문서 앞면이 위쪽을 향하게 자동 문서 공급기에 문서를 넣으십시오.
2. LCD 화면의 버튼 이름을 점검하여 적절한 스캔 설정과 대상 애플리케이션을 선택했는지 확인합니다. (예를 들어, “ 앱으로 스캔” 버튼을 사용하여 스캔을 하려는 경우, **Microsoft Paint** 창에서 스캔된 이미지가 표시됩니다. LCD 화면은 “ 앱으로 스캔” 을 표시해야 합니다.)
3. 스캐너에 있는 **Scan** 버튼을 누르십시오.
4. 스캔이 끝나면 아래와 같이 **Microsoft Paint** 가 실행되고 스캔한 이미지가 **Microsoft Paint** 의 메인 창에 표시됩니다.



참고:

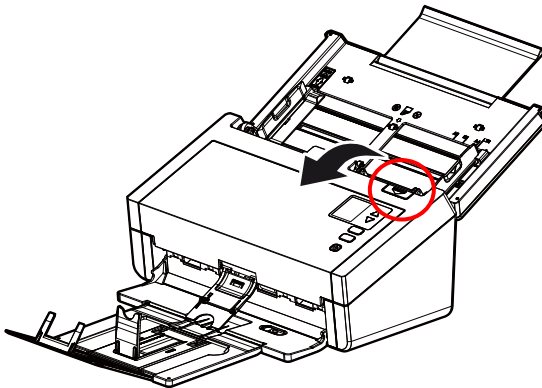
! Button Manager V2를 사용하는 자세한 방법은 제품에 포함된 CD에 들어 있는 사용 설명서를 참조하십시오.

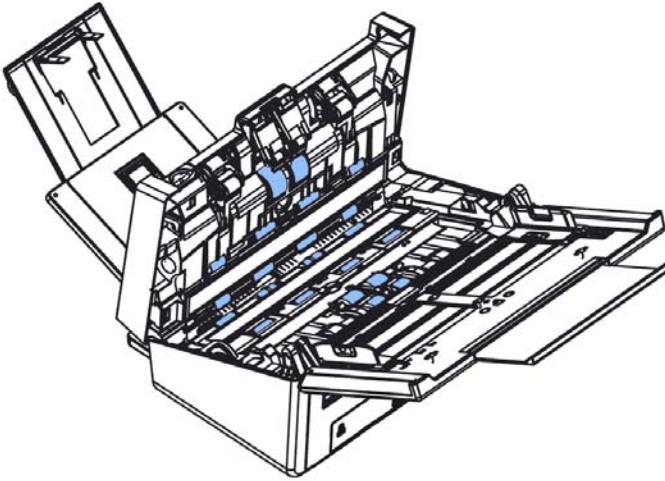
7. 관리 및 유지

7.1 유리 청소

과정

1. 면봉에 프로판올(95%)을 적십니다.
2. ADF 해제 버튼을 누르고 전면 커버를 왼쪽으로 엽니다. 표면의 먼지가 완전히 제거될 때까지 ADF 롤러를 돌리며 닦습니다.
3. 청소가 다 끝났으면 커버를 닫습니다. 이제 다시 사용할 준비가 되었습니다.





7.2 청소 모드 사용법

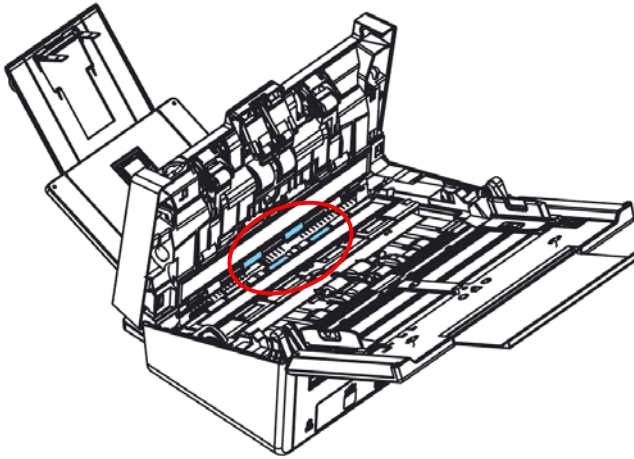
스캐너 하단부에 있는 급지 롤러를 청소하는 경우 롤러가 가볍게 회전해야 합니다. 고급 [청소 모드]를 사용하는 경우 롤러가 앞으로 자동 회전하기 때문에 보다 쉽고 효과적으로 청소할 수 있습니다.

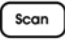
청소 모드에서 롤러를 청소하는 방법

1. 스캐너에서 ▾ (아래쪽 화살표)를 눌러 [기타 설정]을 선택한 다음 **Scan** (확인)을 눌러 확인합니다. ⚙ [정보] 옵션이 포함 된 화면이 표시됩니다.
2. 아래쪽 키 ▾·를 사용하여 [Clean Mode] (청소 모드)를 선택하십시오.



3. 손잡이를 가볍게 당겨 ADF 덮개를 엽니다.
4. 이소프로필 알코올(95%)에 적신 깨끗한 천으로 깨끗해질 때까지 급지 롤러를 닦습니다.

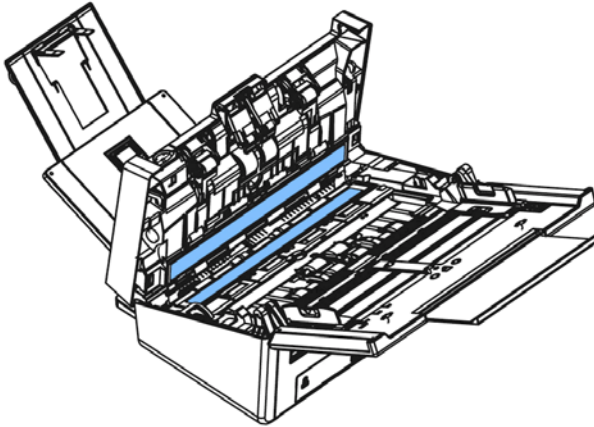


5. 청소를 마친 후 [스캔]  버튼을 누르면 급지 롤러가 자동으로 약간 회전합니다.
6. 모든 급지 롤러의 면이 완전히 깨끗해질 때까지 5단계를 여러 번 반복합니다.
7. [취소] 버튼을 눌러 메인 화면으로 돌아갑니다.

7.3 유리 닦기

스캔 된 이미지에 세로줄이 나타나면 유리가 더러울 수 있습니다.
줄무늬를 제거하려면 유리를 청소하십시오.

1. ADF 앞면 덮개를 천천히 엽니다.
2. 보풀이 없는 깨끗한 천에 이소프로필 알코올(95%)을 묻힙니다.
3. 아래 그림처럼 걸레를 양쪽으로 움직여서 유리 및 흰색 영역의 먼지나 더러운 물질을 닦습니다.



참고

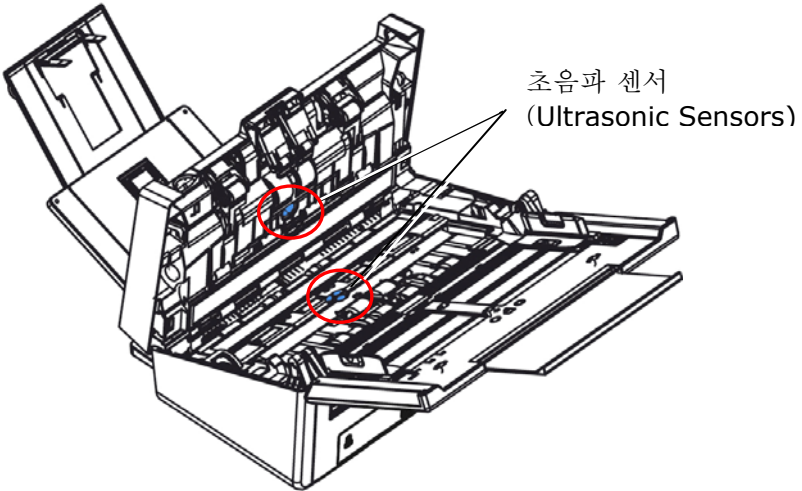


- 롤러 청소 시 롤러 청소 도구에 약간의 이소프로필 알코올(95%)을 묻히면 효과적으로 청소할 수 있습니다.
- 문서나 사진 표면에 클립 등이 끼워져 있지 않는지 확인하십시오. 그럴 경우 스캐너의 유리 렌즈가 손상될 수 있습니다.
- 문서 표면에 스테이플이나 종이 클립이 없는지 확인하십시오. 그렇지 않으면 유리가 손상될 수 있습니다.

7.4 센서 청소

스캐너가 때때로 초음파 센서를 통해 복수 급지를 감지하지 못하는 경우, 종이 먼지 나 이물질이 초음파 센서 표면에 쌓일 수 있습니다. 센서를 청소하려면 다음 단계를 따르십시오.

1. 스캐너의 앞면 도어를 왼쪽으로 엽니다.
2. 깨끗한 천에 이소프로필알코올(95%)을 적십니다.
3. 초음파 센서 표면의 먼지와 먼지를 부드럽게 닦아냅니다.



노트:

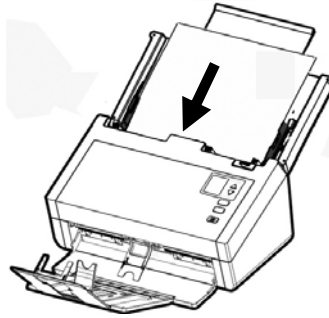


- 청소가 어려울 경우 면봉을 사용하세요.
- 초음파 센서 사용 가능 여부는 스캐너 모델에 따라 다릅니다.

7.5 스캐너 보정

스캔 이미지가 흐릿해 보이거나, 색깔이 비정상적이거나(예를 들어 보통보다 더 어두운), 8000회 이상 스캔한 후 또는 스캐너를 오랫동안 사용하지 않고 보관한 경우에만 보정합니다. 보정 과정은 접촉 이미지 센서를 재설정하여 색깔 및 선명도 정밀 조정을 재시작하게 합니다.

1. 스캐너를 켭니다.
2. **Start>Programs>Avison XXXX Scanner>Avison Capture Tool** 을 선택하여 **Avison Capture Tool** 과 같은 **TWAIN** 호환 이미지 편집 소프트웨어를 시작합니다 (**XXXX**: 스캐너 모델). **Select Scanner Model** (스캐너 모델 선택) 대화 상자가 화면에 표시됩니다.
3. 드라이버 유형과 스캐너 모델을 선택하고 **"OK"** 를 클릭합니다. **Avison Capture Tool** 의 메인 창이 표시됩니다.
4. **"Setup"** (설정) 버튼을 클릭하여 **TWAIN** 사용자 인터페이스를 불러옵니다.
5. **"Settings"** (설정) 탭을 클릭한 후 **"Calibration"** (보정) 버튼을 클릭합니다. **"Insert calibration sheet"** (보정 시트 삽입) 대화 상자가 나타납니다.
6. 보정 시트 (동봉 됨)의 가장자리를 잡고 그림과 같이 스캐너의 공급 장치에 삽입합니다.



참고: 손가락으로 보정 시트의 가장자리만 잡고 흰색 또는 검은색 영역은 만지지 마십시오.

7. **"Insert calibration sheet"** (보정 시트 삽입) 대화상자에서 **"OK"**를 클릭하여 스캐너 보정을 시작합니다.
8. 보정이 완료되면 LED 표시등이 계속 켜지게 되는데, 오류 메시지가 표시되지 않을 경우 이는 보정이 성공적으로 완료된 것을 의미합니다.

경고: 보정이 실패할 경우 LED 표시등이 깜박거리고 오류 메시지가 화면에 표시됩니다. 스캐너를 껐다 켜 후 다음 보정 절차를 다시 반복하십시오.

경고:

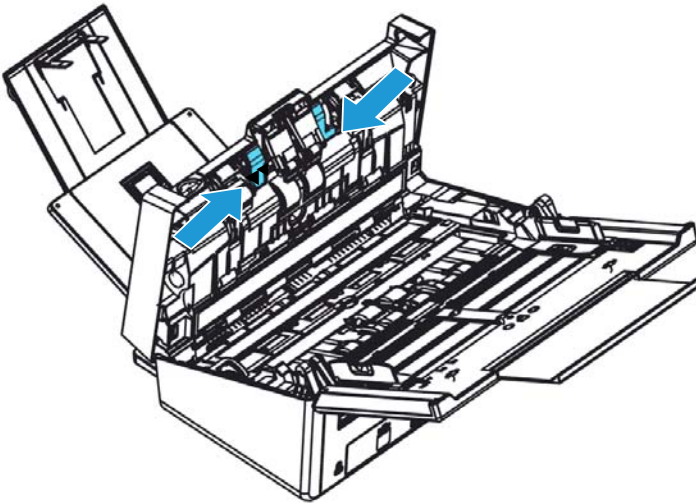
- 스캔한 이미지의 색상이 정상으로 나타나지 않을 때만 스캐너를 보정하십시오.
 - 보정 과정을 중단하거나 보정이 진행되는 동안 장치를 끄지 마십시오. 보정이 끝나기 전에 중단하면 보정 오류가 발생할 수 있습니다. 그 결과 다음 번에 장치의 전원을 켜면 오류 메시지가 표시됩니다. 그럴 경우 장치를 끄고 이 절에 있는 지시사항에 따라 다시 보정을 수행하십시오.
 - 보정용 시트에 먼지나 파편이 묻지 않도록 보관하십시오. 보정 차트가 더러워지면 보정 결과에 영향을 미칠 수 있습니다.
 - 스캐너 보정용으로 제공된 시트만 사용하십시오.
-

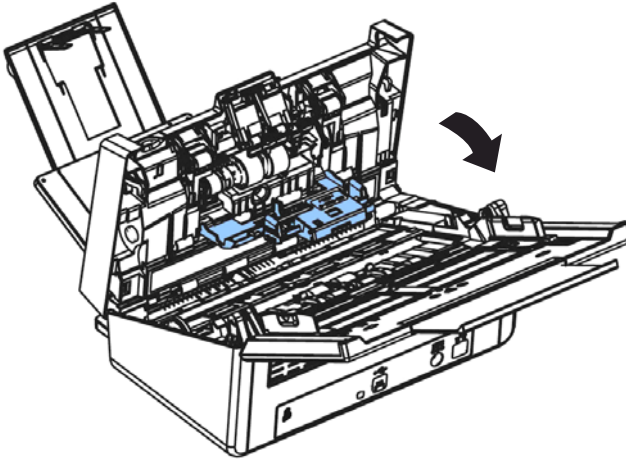
7.6 ADF 역회전 롤러 교체

ADF를 통해 약 *100,000 페이지를 스캔한 후, 역회전 롤러가 마모되어 문서 급지에 문제가 있을 수 있습니다. 역회전 롤러를 교체할 때입니다. 새 롤러를 주문하려면 대리점에 문의하십시오.

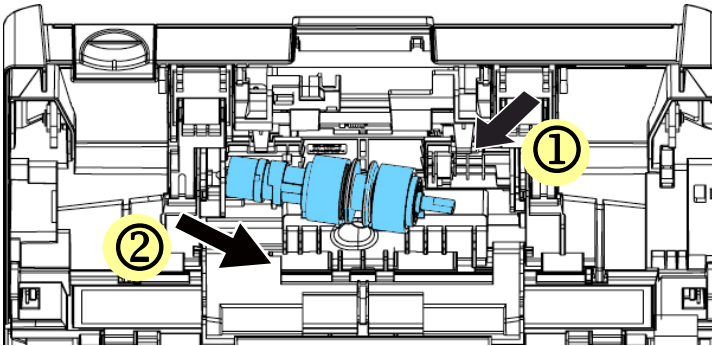
분해 절차

1. ADF 해제 버튼을 누릅니다.
2. ADF 프런트 도어를 왼쪽으로 부드럽게 엽니다.
3. 역회전 롤러 커버를 그림과 같이 손가락으로 잡고 내립니다.

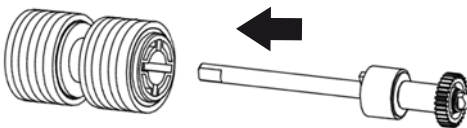




4. 역회전 롤러의 오른쪽 끝을 외부에서 눌러 슬롯에서 분리한 후 왼쪽 끝을 그 구멍에서 분리합니다.

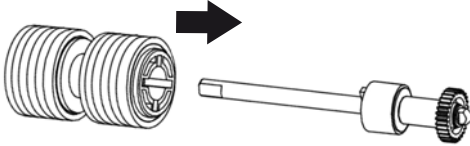


5. 샤프트에서 롤러를 제거합니다.

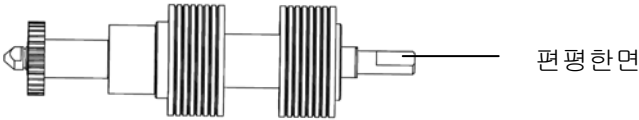


재조립 절차

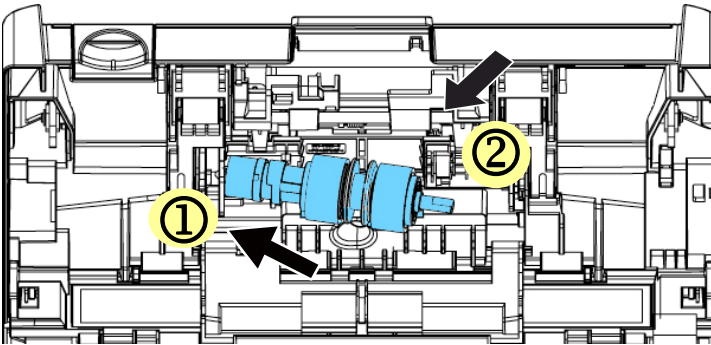
1. 샤프트에서 롤러를 제거합니다.



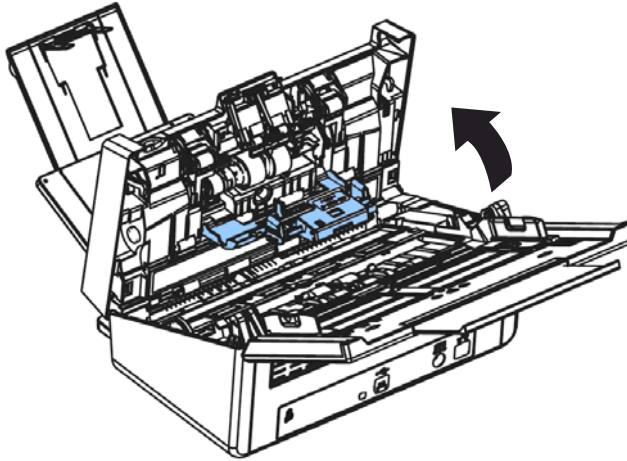
2. 역전 롤러의 오른쪽 끝을 잡고(평평한 면이 위를 향한 채로) 이를 원래의 위치에 끼웁니다.



3. 역회전 롤러의 왼쪽 끝을 원위치의 구멍에 끼웁니다.
4. 역회전 롤러의 오른쪽 끝을 슬롯에 끼웁니다.



5. 역회전 롤러 커버를 닫습니다.



6. ADF 커버를 닫습니다.

주의:



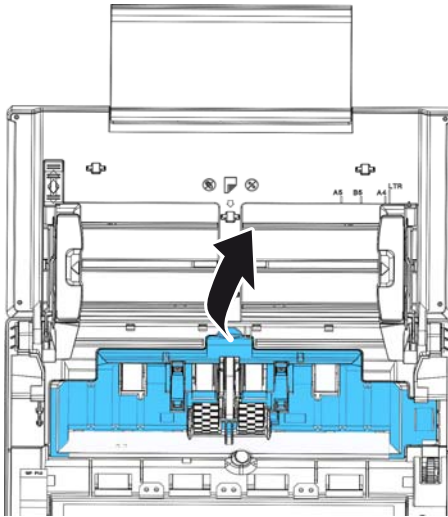
- 소모품은 정기적으로 교체해야 합니다. 수명이 끝나기 전 교체할 수 있도록 소모품을 미리 구입하시는 것이 좋습니다.
- 교체 주기는 A4(80 g/m² [20 lb]) 우드프리 페이퍼 또는 일반 종이 사용 기준입니다. 실제 주기는 사용되는 종이의 유형과 스캐너 사용 및 청소 주기에 따라 달라집니다.
- 지정된 소모품만 사용하십시오.
- 소모품을 구입하시려면 스캐너를 구입하셨던 매장 또는 공인 스캐너 서비스 제공자에게 문의하십시오.

7.7 ADF 롤러 교체

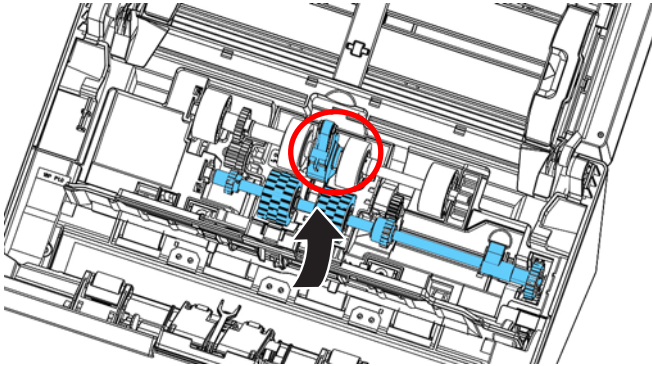
ADF를 통해 *200,000 페이지 정도를 스캔하면 ADF 롤러가 마모되어 문서 급지가 원활하지 않을 수 있습니다. 이러한 경우에는 새 ADF 롤러로 교체해줘야 합니다. 가까운 대리점에 ADF 롤러를 주문하고 다음 절차에 따라 롤러를 교체하십시오.

해체 절차

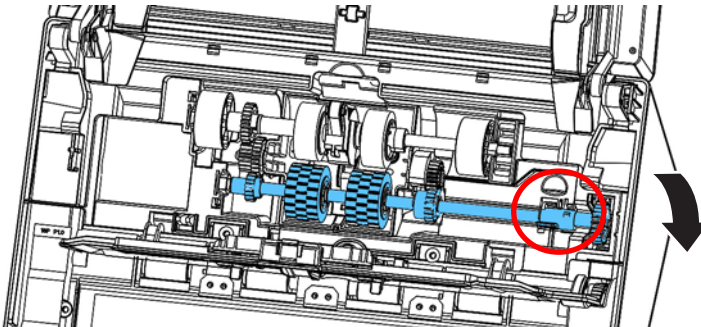
1. ADF 해제 버튼을 눌러 ADF 전면 커버를 엽니다.
2. ADF 롤러 커버의 중앙을 당겨 커버를 엽니다.



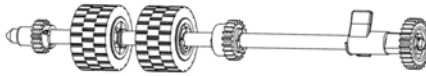
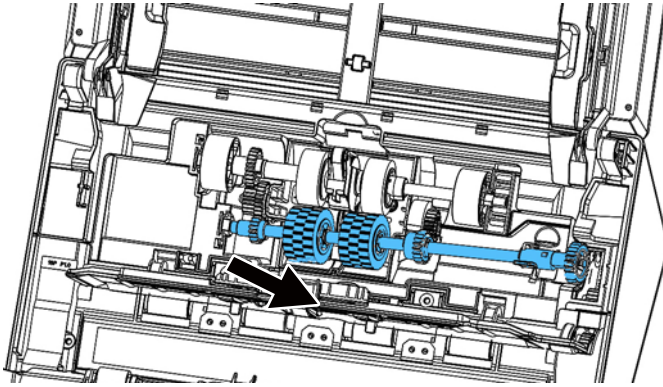
3. 표시된대로 벨트를 위로 움직입니다.



4. 그림과 같이 하단 ADF 롤러의 탭을 아래로 내립니다.

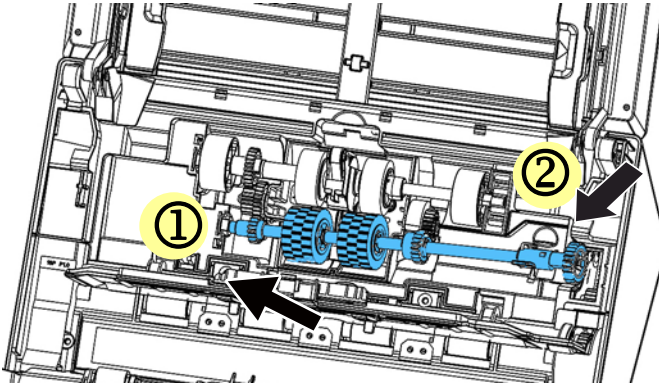


5. 슬롯으로부터 ADF 롤러의 우측 끝을 분리하고 상단의 ADF 롤러를 제거합니다.

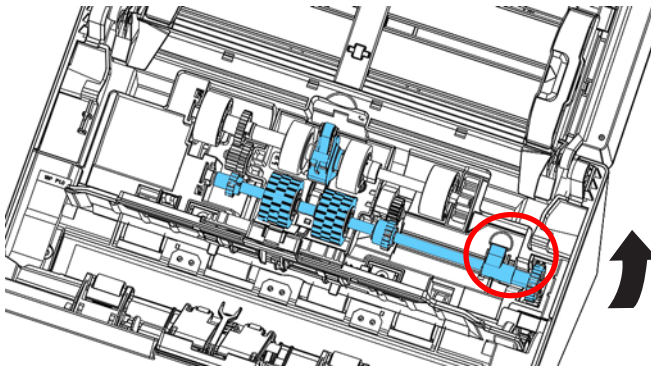


조립 절차

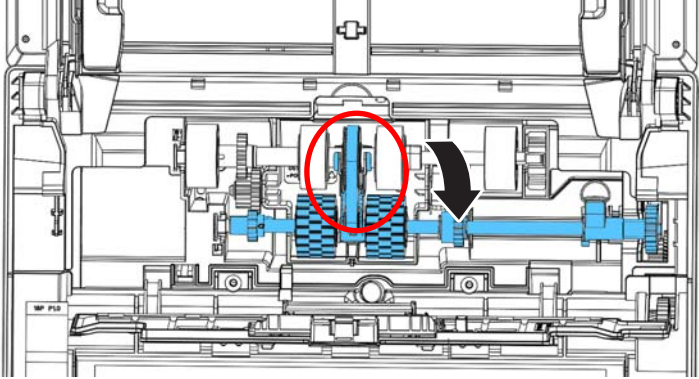
1. 우선 하단 ADF 롤러의 왼쪽 끝을 슬롯에 삽입하고, 하단 ADF 롤러를 알맞은 위치에 장착합니다.



2. 표시된 것과 같이 상단 ADF 롤러의 탭을 위로 올립니다.



3. 벨트를 아래로 당깁니다.



4. ADF 롤러 커버를 닫습니다. 올바르게 설치되었다면 딸깍하는 소리가 날 것입니다.

주의:



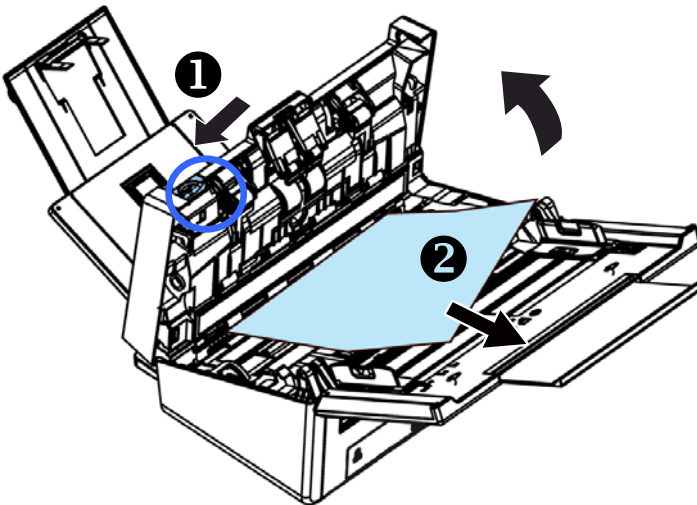
- 소모품은 정기적으로 교체해야 합니다. 수명이 끝나기 전 교체할 수 있도록 소모품을 미리 구입하시는 것이 좋습니다.
- 교체 주기는 A4(80 g/m2 [20 lb]) 우드프리 페이지 또는 일반 종이 사용 기준입니다. 실제 주기는 사용되는 종이의 유형과 스캐너 사용 및 청소 주기에 따라 달라집니다.
- 지정된 소모품만 사용하십시오.
- 소모품을 구입하시려면 스캐너를 구입하셨던 매장 또는 공인 스캐너 서비스 제공자에게 문의하십시오.

8. 문제 해결


8.1 용지 걸림 해결


문서 스캔 도중 용지가 걸리면 다음 단계별 절차에 따라 용지를 제거 하십시오:

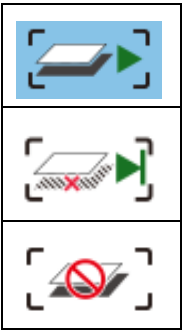









1. 조심스럽게 전면부 뚜껑을 여십시오.
2. 조심해서 ADF 부분에서 종이를 제거합니다
3. 전면부 뚜껑을 닫으면 이제 사용할 준비가 끝났습니다.



8.2 오류 상태

오류 코드/의미	원인	복원 방법
<p>용지 걸림(Paper jam)</p> 	<ol style="list-style-type: none"> 원본이 급지대에 걸렸습니다. 원본이 최대 길이 length [300 dpi: 36" (914mm), 600 dpi: 14" (356mm)] 	<p>급지대 커버를 열고 원본을 급지대 밖으로 빼냅니다.</p>
<p>커버 열림(Cover opens)</p> 	<p>급지대 커버가 열렸습니다.</p>	<p>급지대 커버를 닫습니다.</p>
<p>멀티 피드</p> 	<p>2매 이상의 용지가 동시에 급지됩니다.</p>	<ol style="list-style-type: none"> 용지를 제거합니다. 용지를 여러 번 텅니다. 용지 가장자리가 용지 가이드에 밀착되었는지 확인하고 다시 시도합니다.

<p>용지를 집는 데 실패함</p> 	<p>용지를 집는 데 실패함</p>	<ol style="list-style-type: none">1. 문서에 바람을 넣으십시오.2. 문서의 가장자리가 용지 가이드에 가볍게 닿도록 문서를 급지하십시오.
---	-------------------------	--

	<p>2매 이상의 용지가 동시에 급지됩니다.</p>	<table border="1"> <tr> <td data-bbox="538 268 717 472">  <p>Continue Scan</p> </td> <td data-bbox="717 268 992 472"> <p>멀티 피드 페이지의 이미지가 허용 가능하면 [스캔 계속]을 선택하여 나머지 페이지의 스캔을 계속합니다.</p> </td> </tr> <tr> <td data-bbox="538 472 717 804">  <p>Continue Scan (Discard Image)</p> </td> <td data-bbox="717 472 992 804"> <p>멀티 피드 페이지의 이미지가 허용 가능하지 않으면 [스캔 계속(이미지 무시)]를 선택하여 나머지 페이지를 스캔하되 멀티 피드 페이지는 무시되기 때문에 해당 페이지를 다시 스캔해야 합니다.</p> </td> </tr> <tr> <td data-bbox="538 804 717 1137">  </td> <td data-bbox="717 804 992 1137"> <p>스캐너가 스캔을 중지합니다. 스캐너에 남은 페이지를 제거합니다. 문서에서 스테이플 또는 기타 집착 테이프를 제거합니다. 또는 문서를 털어낸 후 나머지 페이지를 다시 스캔합니다.</p> </td> </tr> </table>	 <p>Continue Scan</p>	<p>멀티 피드 페이지의 이미지가 허용 가능하면 [스캔 계속]을 선택하여 나머지 페이지의 스캔을 계속합니다.</p>	 <p>Continue Scan (Discard Image)</p>	<p>멀티 피드 페이지의 이미지가 허용 가능하지 않으면 [스캔 계속(이미지 무시)]를 선택하여 나머지 페이지를 스캔하되 멀티 피드 페이지는 무시되기 때문에 해당 페이지를 다시 스캔해야 합니다.</p>		<p>스캐너가 스캔을 중지합니다. 스캐너에 남은 페이지를 제거합니다. 문서에서 스테이플 또는 기타 집착 테이프를 제거합니다. 또는 문서를 털어낸 후 나머지 페이지를 다시 스캔합니다.</p>
 <p>Continue Scan</p>	<p>멀티 피드 페이지의 이미지가 허용 가능하면 [스캔 계속]을 선택하여 나머지 페이지의 스캔을 계속합니다.</p>							
 <p>Continue Scan (Discard Image)</p>	<p>멀티 피드 페이지의 이미지가 허용 가능하지 않으면 [스캔 계속(이미지 무시)]를 선택하여 나머지 페이지를 스캔하되 멀티 피드 페이지는 무시되기 때문에 해당 페이지를 다시 스캔해야 합니다.</p>							
	<p>스캐너가 스캔을 중지합니다. 스캐너에 남은 페이지를 제거합니다. 문서에서 스테이플 또는 기타 집착 테이프를 제거합니다. 또는 문서를 털어낸 후 나머지 페이지를 다시 스캔합니다.</p>							
<p>위/아래 키(▲/▼)를 사용하여 작업을 선택합니다.</p>								

8.3 Q & A

질문:	스캐닝 도중에 용지가 걸렸습니다.
답변:	<ol style="list-style-type: none"> 1)전면부 뚜껑을 여십시오. 2)조심스럽게 걸린 용지를 빼냅니다. 3)뚜껑을 다시 닫습니다.

질문:	한 장 이상의 용지가 동시에 급지 되었습니다.
답변:	<ol style="list-style-type: none"> 1)스캐너 전면부 뚜껑을 여십시오. 2)동시에 들어간 여러 장의 문서를 제거하십시오. 3)스캐너 전면부 뚜껑을 닫습니다. 4)문서의 모서리와 가장자리를 고르게 펴십시오. 급지대에 놓기 전에 다시 흔들어 주십시오. 5)급지 롤러의 상태를 확인하십시오. 필요하다면 7.1 장에서 설명한 청소 절차에 따라 청소를 하여 주시기 바랍니다.

질문:	스캐너 안의 용지가 비스듬히 됩니다.
답변:	<ol style="list-style-type: none"> 1)용지 고정대를 사용해서 문서가 똑바로 들어가게 하십시오. 2)급지 롤러의 상태를 확인하십시오. 필요하다면 7.1 장에서 설명한 청소 절차에 따라 청소를 하여 주시기 바랍니다.

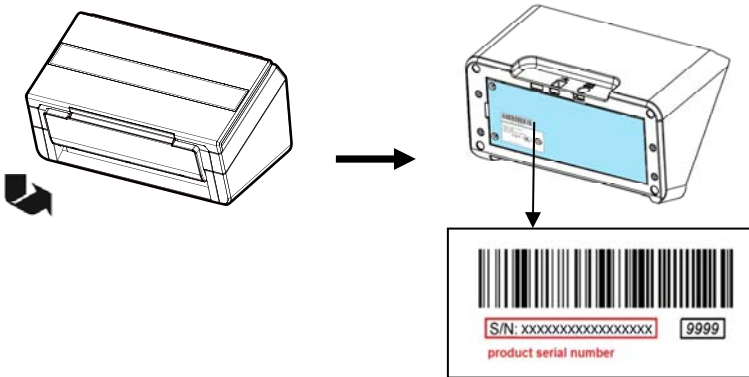
질문:	항상 스캔된 이미지가 검게 나옵니다.
답변:	1) 화면 설정을 sRGB로 조정해 주십시오. 2) 응용 프로그램 화면에서 밝기 설정으로 조정해 주십시오.

질문:	광학 해상도를 600 dpi로 선택하면 “ 자동 잘라내기” 와 “ 기울기 보정” 기능을 사용할 수 없습니다.
답변:	자동 잘라내기와 기울기 보정을 실행하는 것은 많은 양의 시스템 메모리를 소모하기 때문에 “ 자동 잘라내기” 와 “ 기울기 보정” 기능을 사용하려면 오류 메시지를 피하기 위해 광학 해상도를 600 dpi 이하로 선택하시기 바랍니다.

8.4 기술 서비스

Avision에 연락을 하기 전에 섹션 4.14, 정보 탭을 참조하여 다음과 같은 정보를 준비해 주시기 바랍니다:

- 스캐너의 제품 번호와 갱신 번호 (스캐너 하단에 있습니다);



- 하드웨어 구성 (예, CPU 유형, 램 크기, 사용 가능 디스크 공간, 비디오 카드, 인터페이스 카드);
- 스캐닝 프로그램의 이름과 버전;
- 스캐너 드라이버의 버전.

아래 연락처로 연락해 주십시오:

본사

Avision Inc.

No. 20, Creation Road I, Science-Based Industrial Park,
Hsinchu 300, Taiwan, ROC

전화: +886 (3) 578-2388

팩스: +886 (3) 577-7017

E-MAIL: service@avision.com.tw

웹 사이트: <http://www.avision.com.tw>

미국 및 캐나다 지역

Avision Labs, Inc.

6815 Mowry Ave., Newark CA 94560, USA

전화: +1 (510) 739-2369

팩스: +1 (510) 739-6060

E-MAIL: support@avision-labs.com

웹 사이트: <http://www.avision.com>

중국 지역

Technical Support Center in Shanghai

7A, No.1010, Kaixuan Road, Shanghai 200052 P.R.C.

전화: +86-21-62816680

팩스: +86-21-62818856

E-MAIL: sales@avision.net.cn

웹 사이트: <http://www.avision.com.cn>

유럽 지역

Avision Europe GmbH

Bischofstr. 101 D-47809 Krefeld Germany

전화: +49-2151-56981-40

팩스: +49-2151-56981-42

E-MAIL: info@avision-europe.com

웹 사이트: <http://www.avision.de>

Espaço Brasil

Avision Brasil Ltda.

Avenida Jabaquara, 2958 - Cj. 75 - Mirandópolis -

CEP: 04046-500 - São Paulo, Brasil

전화: +55-11-2925-5025

E-MAIL: suporte@avision.com.br

웹 사이트: <http://www.avision.com.br>

9. 제품 사양

모든 사양은 사전 고지 없이 바뀔 수 있습니다. 최신 규격에 대한 자세한 내용은 <http://www.avision.com>을 참조하십시오.

모델번호:	FF-2010B
스캐너 종류:	데스크 탑 급지형
광학 해상도:	600 dpi
출력 해상도:	72 ~ 1200 dpi (1dpi 단위로 조정 가능)
스캔 모드:	흑백 그레이 컬러
ADF 용량:	최대 100 페이지 (80 g/m ²) (20 lb.)
문서 크기:	Letter, legal, A4, B5, A5, 명함
최대 문서 크기):	242 x 356 mm (9.5 x 14 in.) (ADF)
최소 문서 크기):	50 x 50 mm (2 x 2 in.)
용지 중량:	27 ~ 413 g/m ² (7 ~ 110 lbs.)
ID 카드 두께:	최대 1.25 mm (0.05 in.)
플라스틱 카드 :	ISO7810 ID-1 유형 준수
인터페이스:	USB 3.2 Gen 1x1
전원:	24V, 2A
작업 온도:	10° C ~ 35° C
제품 크기: (WxDxH)	
Max.	316 x 680 x 239 mm (12.4 x 26.8 x 9.4 in.)
Min.	316 x 191 x 168 mm (12.4 x 7.5 x 6.6 in.)
제품 무게:	4.3 kg (9.48 lb.)