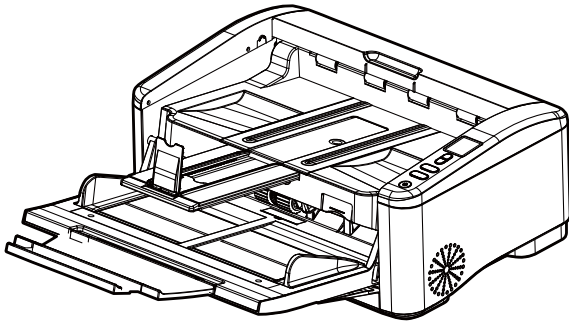


Avision

Podręcznik użytkownika

Skaner do kolorowych obrazów z podajnikiem



Regulatory model: FT-1906H

Avision Inc.

Znaki towarowe

Microsoft to zastrzeżony znak towarowy Microsoft Corporation w USA.

Windows 7 i Windows 8, Windows 10 to zastrzeżone znaki towarowe lub znaki towarowe Microsoft Corporation w Stanach Zjednoczonych i/lub w innych krajach.

IBM, IBM PC, to zastrzeżone znaki towarowe International Business Machines Corp.

Inne wymienione tu nazwy marek i produktów, to znaki towarowe lub zastrzeżone znaki towarowe ich odpowiednich właścicieli.

Prawa autorskie

Wszelkie prawa zastrzeżone. Żadnej części tej publikacji nie można kopiować, transmitować, przetwarzać, zapisywać w systemie odzyskiwania danych ani przekładać na inne języki lub na język komputerowy, w jakiegokolwiek formie ani przy użyciu jakichkolwiek nośników elektronicznych, mechanicznych, magnetycznych, optycznych, chemicznych, ręcznych albo innych, bez wcześniejszej pisemnej zgody Avision Inc.

Materiały zeskanowane tym produktem mogą być chronione prawem i innymi przepisami, takimi jak prawo autorskie, za zgodność z prawem i przepisami odpowiada klient.

Gwarancja

Informacje znajdujące się w tym dokumencie mogą zostać zmienione bez powiadomienia.

Avision nie udziela żadnych gwarancji w odniesieniu do tego materiału, włącznie, ale nie tylko, z domniemaną gwarancją dopasowania do określonego celu.

Avision nie ponosi odpowiedzialności za błędy w tym podręczniku lub za przypadkowe lub wynikowe szkody, w odniesieniu do wyposażenia, jakości działania lub używania tego materiału.

Oświadczenie o zgodności z przepisami FCC (Federal Communications Commission [Federalna Komisja Łączności])

Część 15

Ten produkt został poddany testom, które wykazały jego zgodność z ograniczeniami dla urządzeń cyfrowych klasy A, zgodnie z częścią 15 przepisów FCC. Jego działanie podlega następującym, dwóm warunkom: (1) to urządzenie nie może powodować szkodliwych zakłóceń i (2) to urządzenie musi akceptować wszelkie odbierane zakłócenia, włącznie z zakłóceniami, które mogą powodować niepożądane działanie.

Ograniczenia FCC klasy A zostały ustanowione w celu zapewnienia właściwego zabezpieczenia przed szkodliwymi zakłóceniami urządzeń w instalacjach komercyjnych. To urządzenie generuje, wykorzystuje i może emitować energię częstotliwości radiowej, a jeśli nie zostanie zainstalowane i nie będzie używane zgodnie z instrukcjami, może powodować zakłócenia, które użytkownik powinien usunąć na własny koszt.



Uwaga dotycząca przepisów Unii Europejskiej

Produkty z oznaczeniem CE, są zgodne z następującymi dyrektywami UE:

- Dyrektywa niskonapięciowa 2014/35/EC
- Dyrektywa EMC 2014/30/EC
- Dyrektywa 2011/65/EU - Ograniczenie używania niektórych substancji niebezpiecznych (RoHS)

Ten produkt jest zgodny z CE, jeśli będzie zasilany adapterem zasilania prądu zmiennego z oznaczeniem CE, dostarczonym przez Avision.

Ten produkt jest zgodny z ograniczeniami klasy A EN55022, EN55024, wymagań bezpieczeństwa EN 60950 i wymagań RoHS EN 50581.

*To urządzenie posiada certyfikat produktu LED klasy 1.

Ostrzeżenie CE

To jest produkt laserowy klasy A. W środowisku domowym, ten produkt może powodować zakłócenia sygnałów radiowych, co będzie wymagało wykonania przez użytkownika odpowiednich działań.

Usuwanie przez użytkowników zużytego urządzenia



Ten symbol na produkcie lub na jego opakowaniu oznacza, że tego produktu nie można usuwać z innymi odpadami domowymi. Należy go przekazać do odpowiednich służb, zajmujących się utylizacją i recyklingiem w celu ochrony zdrowia ludzi i środowiska. Dalsze informacje dotyczące miejsc, gdzie można pozostawić zużyte urządzenie w celu recyklingu, można uzyskać w lokalnym urzędzie miejskim, w zakładzie zajmującym się utylizacją odpadów domowych lub w sklepie, gdzie zakupiono produkt.

Wymagania systemowe

Procesor: Intel® Core™ 2 Duo lub szybszy

Pamięć: 32 bit: 2 GB
64 bit: 4 GB

Napęd optyczny: DVD-ROM



Port USB: Port USB 3.1 (kompatybilny z USB 2.0/3.0)

Kompatybilny system operacyjny: Microsoft Windows 10 (32-bit/64-bit),
Windows 8.x (32-bit/64-bit), Windows 7

Instrukcja bezpiecznego używania produktu

Przed instalacją i używaniem urządzenia należy uważnie przeczytać wszystkie dostarczone instrukcje i zastosować się do wszystkich instrukcji oraz ostrzeżeń.

W tym dokumencie stosowane są następujące symbole, które mają na celu ostrzeganie o możliwości wypadku i/lub uszkodzenia urządzenia.

 PRZESTROGA	Wskazuje potencjalnie niebezpieczne sytuacje które, jeśli nie będą przestrzegane instrukcje, mogą spowodować poważne obrażenia.
 OSTRZEŻENIE	Wskazuje potencjalnie niebezpieczną sytuację która, jeśli nie będą przestrzegane instrukcje, może spowodować mniejsze lub średnie uszkodzenia własności.

PRZESTROGA

- Używać można wyłącznie kabla USB dostarczonego z urządzeniem i należy unikać jego przecierania, przecinania, strzępienia, zgniatania i zginania. Używanie innego kabla USB może spowodować pożar, porażenie prądem elektrycznym albo obrażenia.
- Urządzenie należy umieścić w pobliżu komputera, aby zapewnić łatwy dostęp do kabla połączenia urządzenia i komputera.
- Urządzenia nie należy umieszczać lub przechowywać:
 - Na zewnątrz
 - W miejscach nadmiernie zabrudzonych lub zakurzonych, w pobliżu wody albo źródeł ciepła
 - W miejscach narażonych na drgania, wibracje, wysoką temperaturę albo wilgoć, bezpośrednie światło słoneczne, źródła silnego światła albo gwałtowne zmiany temperatury lub wilgotności
- Urządzenie nie wolno obsługiwać mokrymi rękami.

- Nigdy nie wolno samemu rozbierać, modyfikować lub próbować naprawiać urządzenia albo opcji urządzenia, poza sytuacjami objaśnionymi w dokumentacji urządzenia. Może to spowodować pożar, porażenie prądem elektrycznym albo obrażenia.
- Urządzenie należy odłączyć oraz przekazać wykwalifikowanemu personelowi serwisu w następujących okolicznościach:
 - Przedostanie się do urządzenia płynu.
 - Przedostanie się do urządzenia obiektu.
 - Urządzenie zostało upuszczone albo uszkodzona została jego obudowa.
 - Urządzenie nie działa normalnie (tj. pojawia się dym, dziwny zapach, dźwięki, itd.) albo wyraźnie pogorszyło się jego działanie.
- Przed czyszczeniem urządzenie i kabel USB należy odłączyć.



OSTRZEŻENIE:

- Urządzenia nie należy umieszczać na zatłoczonych lub nachylonych stołach. Urządzenia nie należy umieszczać na zatłoczonych lub niestabilnych powierzchniach. Urządzenie może upaść i spowodować obrażenia.
- Na urządzeniu nie należy umieszczać żadnych obiektów. Może to spowodować niestabilność i upadek urządzenia. A w rezultacie obrażenia.
- Przewód zasilający prądu zmiennego/kabel USB należy przechowywać poza zasięgiem dzieci.
- Plastikowe woreczki należy trzymać poza zasięgiem dzieci albo należy je wyrzucić, aby uniknąć niebezpieczeństwa uduszenia.
- Jeśli urządzenie długo nie będzie używane, należy odłączyć od komputera kabel USB.

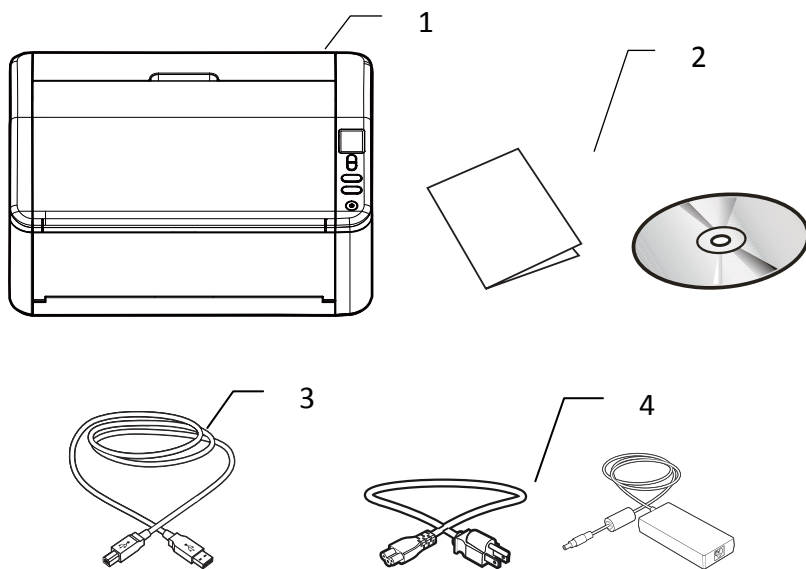
1. Wprowadzenie

Gratulujemy zakupu wysokiej szybkości skanera do dokumentów. Dla zwiększenia wydajności, z tym skanerem, można skanować jednocześnie zestawy dokumentów zawierające do 500 stron.

Przed instalacją i rozpoczęciem używania nowego skanera należy poświęcić kilka minut na przeczytanie tego podręcznika. Znajdują się w nim instrukcje prawidłowego rozpakowania, instalacji, używania i konserwacji skanera.

1.1 Elementy w opakowaniu

Następujący rysunek wskazuje zawartość opakowania. Sprawdź na liście, czy w opakowaniu znajdują się wszystkie elementy. Jeśli czegoś brakuje należy jak najszybciej skontaktować się z autoryzowanym lokalnym dostawcą.

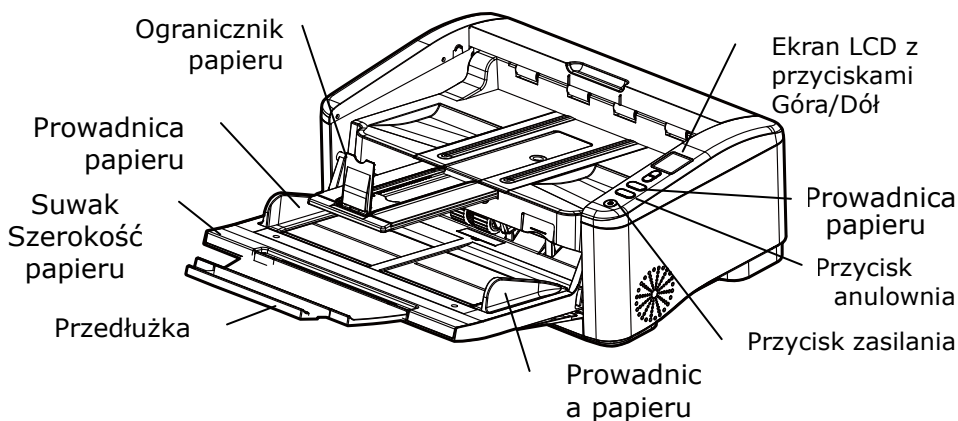


1. Główny moduł skanera
2. Płyta CD z oprogramowaniem/Skrócona instrukcja
3. Kabel USB
4. przewód zasilający

Uwaga:

1. Należy używać wyłącznie adapter prądu zmiennego FSP150-AABN3 firmy FSP Group znajdujący się w tym urządzeniu. Używanie innych adapterów prądu zmiennego, może spowodować uszkodzenie urządzenia i utratę gwarancji.
 2. Ostrożnie rozpakuj opakowanie i sprawdź z listą kontrolną jego zawartość. Jeśli jakichkolwiek elementów nie będzie lub będą uszkodzone należy jak najszybciej skontaktować się z dostawcą.
 3. Dodatkowe usługi dostępne będą po zarejestrowaniu produktu Avison na stronie internetowej www.avison.com.
-

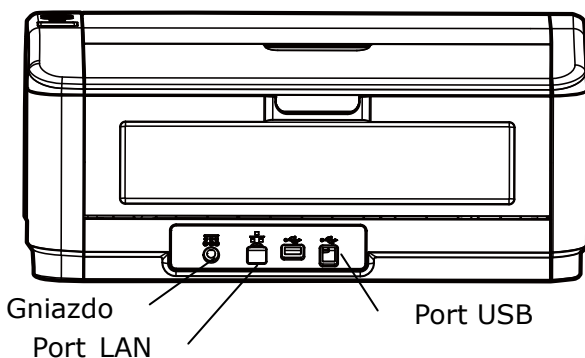
1.2 Widok z przodu



Nazwa części	Funkcja
Przedłużka	Możliwość wyciągnięcia i dopasowania do rozmiaru skanowanego dokumentu.
Suwak Szerokość papieru	Przesuń suwak [Szerokość papieru] na DÓŁ aby dopasować papier do dokumentu o rozmiarze listowym.
Taca papieru ADF	Na tą część należy położyć dokument podczas skanowania dokumentu.
Prowadnice papieru	Dopasowanie do szerokości dokumentów, aby zapobiec przekrzywianiu skanowanych stron.
Panel operacyjny	<p>Ekran LCD :</p> <p>Pokazuje numer wskazujący kierunek skanowania dzięki przyciskom Góra/Dół.</p> <p>Przycisk mocy:</p> <p>Wciśnij aby włączyć.</p> <p>Przycisk skanowania:</p> <p>Wciśnij aby rozpocząć skanowanie.</p> <p>Przycisk anulownia:</p> <p>Wciśnij aby anulować skanowanie podczas działania.</p>

Pokrywa dokumentu	Otwórz ją, aby umieścić dokument na szklanej płycie.
Ogranicznik papieru	Dopasowanie do długości dokumentów w celu zabezpieczenia przed wypadnięciem.

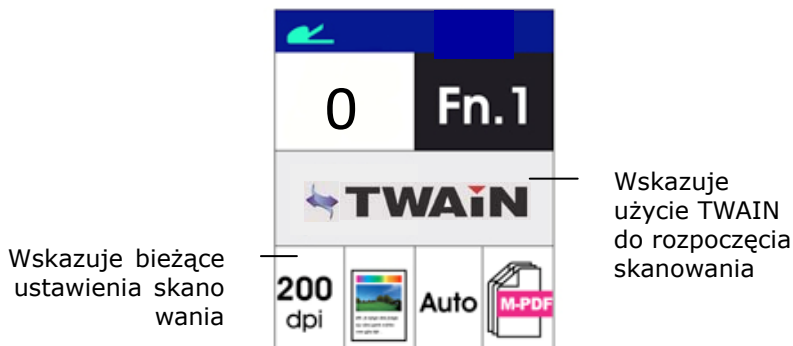
1.3 Widok od tyłu



Nazwa części	Funkcja
Port USB	Podłączenie do komputera.
Port LAN	Podłącz przewód LAN do skanera w celu ustanowienia przewodowego połączenia sieciowego.
Gniazdo zasilania	Podłącz przewód zasilający do gniazdka elektrycznego.

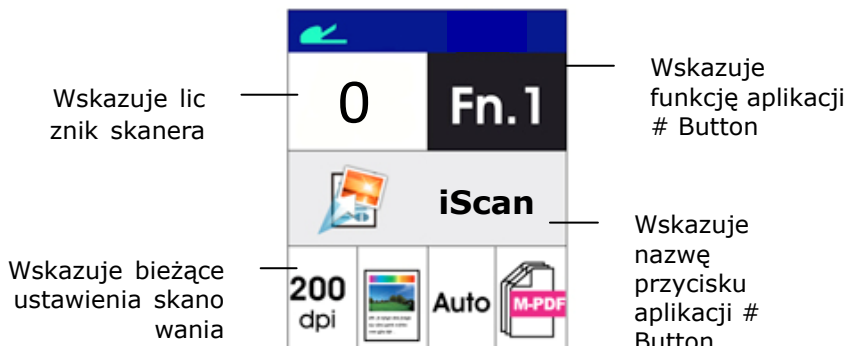
1.4 Wyświetlacz LCD

Po instalacji sterownika skanera i podłączeniu skanera do komputera, wyświetlony zostanie następujący wyświetlacz LCD:








Sprawdź rozdział 4 –[Korzystanie z okna dialogowego Właściwości Avison](#), aby uzyskać informacje o rozpoczęciu skanowania z interfejsem użytkownika TWAIN.

Po instalacji sterownika skanera, aplikacji Button Manager i podłączeniu skanera do komputera, wyświetlony zostanie następujący wyświetlacz LCD:



Sprawdź rozdział 6 –[Korzystanie z przycisku](#), aby uzyskać informacje o naciskaniu przycisku w celu wykonania skanowania.

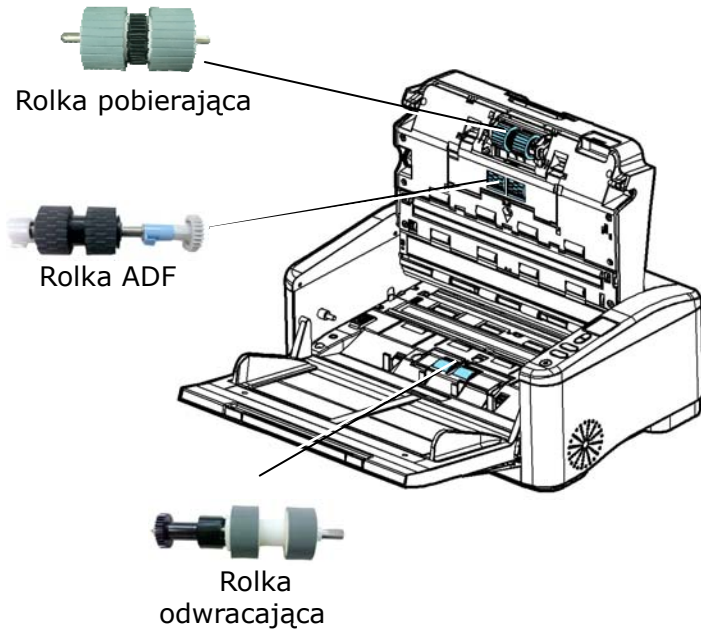
Pasek stanu

Ikona	Nazwa	Wskaźnik LED Kolor / Stan Wskazanie	
	Tryb Ethernet		Udane połączenie
		Brak wyświetlania	Brak połączenia przewodowego kabla sieciowego.
	Tryb automatycznego podajnika dokumentów		Zielona ikona wskazuje, że w automatycznym podajniku dokumentów znajduje się papier.
			Biała ikona oznacza brak papieru w automatycznym podajniku dokumentów.

Port przewodowy (Ethernet):

Dostępność tego portu różni się w zależności od modelu produktu.

1.5 Wyjmowane części



2. Instalacja skanera

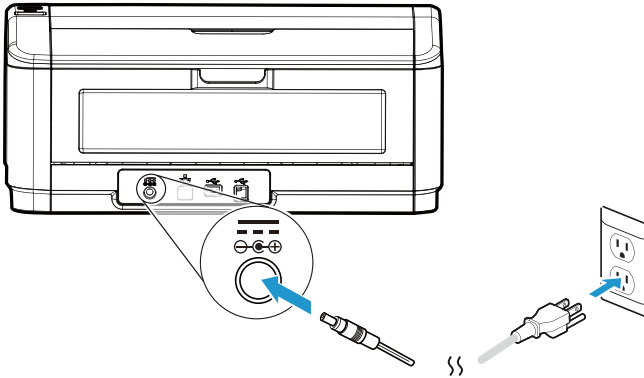
2.1 Środki ostrożności

- Skaner należy chronić przed bezpośrednim światłem słonecznym. Bezpośrednia ekspozycja słońca lub nadmierne ciepło, mogą spowodować uszkodzenie urządzenia.
- Nie należy instalować skanera w miejscu wilgotnym lub zakurzonym.
- Należy się upewnić, że jest używane prawidłowe źródło zasilania prądem zmiennym.
- Skaner należy umieścić bezpiecznie na równej, płaskiej powierzchni. Nachylone lub nierówne powierzchnie, mogą powodować problemy mechaniczne lub problemy z podawaniem papieru.
- Należy zachować opakowanie skanera i materiały pakujące do przenoszenia.

2.2 Podłączenie do zasilania

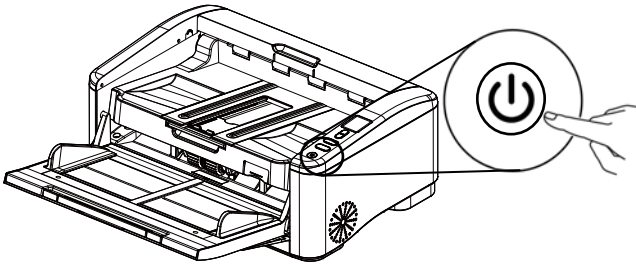
Przed podłączeniem należy się upewnić, że jest wyłączony przełącznik zasilania.

Podłącz mały koniec adaptera zasilania do gniazda zasilania skanera. Włóż drugi koniec do odpowiedniego gniazda zasilania.



2.3 Włączanie zasilania

Naciśnij przycisk przełącznika zasilania na panelu przednim, zacznie migać dioda LED zasilania. Po zakończeniu i uzyskaniu gotowości do skanowania, wskaźnik LED przestanie migać i zacznie świecić stałym światłem. Aby wyłączyć skaner, naciśnij na około 3 sekundy przycisk zasilania, po czym wyłączona zostanie dioda LED zasilania.



2.4 Instalacja sterownika skanera

UWAGA:

- Aby upewnić się, że komputer może zidentyfikować skaner USB, przed podłączeniem skanera do komputera należy najpierw zainstalować sterownik skanera.
 - Sterownik skanera obejmuje sterownik TWAIN, ISIS i WIA. Po zakończeniu instalacji sterownika skanera, ten skaner umożliwi skanowanie przez interfejs TWAIN, ISIS lub WIA (Windows Image Acquisition). Uruchom aplikację do edycji obrazów zgodną z TWAIN, aby wybrać interfejs użytkownika TWAIN lub WIA albo posiadane oprogramowanie ISIS, aby wybrać interfejs użytkownika ISIS. Aby wykonać skanowanie przez interfejs użytkownika WIA, można także uruchomić skaner Microsoft i kreator kamery.
-

1. Włóż do napędu CD-ROM dostarczoną płytę CD-ROM.
2. Pojawi się grafika instalacji oprogramowania. Jeśli nie, uruchom **"setup.exe"**.



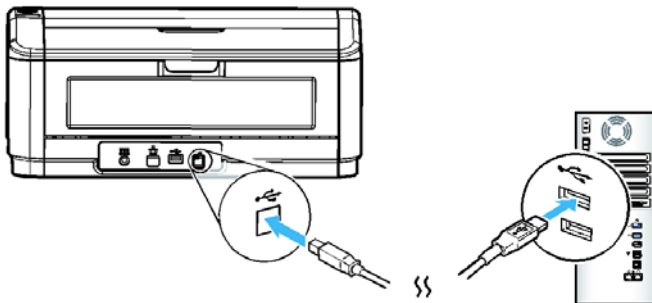
Zawartość grafiki instalacji:

- **Instalacja Button Manager V2:** Aby można było używać przycisków na skanerze należy zainstalować Button Manager V2. Aby zapewnić prawidłowe działanie aplikacji Button Manager V2, przed instalacją aplikacji Button Manager V2, należy **NAJPIERW** zainstalować sterownik skanera.
 - **Instalacja sterownika skanera:** Do komunikacji ze skanerem należy zainstalować sterownik skanera. Po instalacji oprogramowania Button Manager V2, kliknij **Install Scanner Driver (Instalacja sterownika skanera)**, aby zainstalować sterownik skanera w komputerze.
 - **Instalacja AVScan X:** Skanowanie i zorganizować dokument wielostronicowy, można zainstalować aplikację, aby je łatwo i skutecznie.
 - **Przeglądanie podręcznika:** Kliknij **“View Manual (Przełóżaj podręcznik)”**, aby przeglądać lub wydrukować szczegółowy podręcznik użytkownika skanera i programu Button Manager V2.
3. Kliknij **Instalacja sterownika skanera**, aby zainstalować sterownik skanera, a następnie kliknij **Instalacja aplikacji Button Manager V2**, aby zainstalować w komputerze aplikację Button Manager V2.

2.5 Podłączanie do komputera

1. Podłącz **kwadratowy koniec** kabla USB do portu USB skanera. Podłącz **kwadratową końcówkę** do portu USB znajdującego się z tyłu twojego komputera.

Uwaga: Aby zapewnić odpowiednią szybkość, skaner wyposażony został w interfejs USB 3.1. Jeśli twój komputer posiada port USB 3.1, upewnij się że podłączasz skaner do komputera do portu USB 3.1, który został wyróżniony kolorem niebieskim z tyłu komputera. Port USB 3.1 wzmacnia szybkość skanowania jaki również jest też kompatybilny z USB 2.0 oraz USB 1.1.


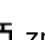


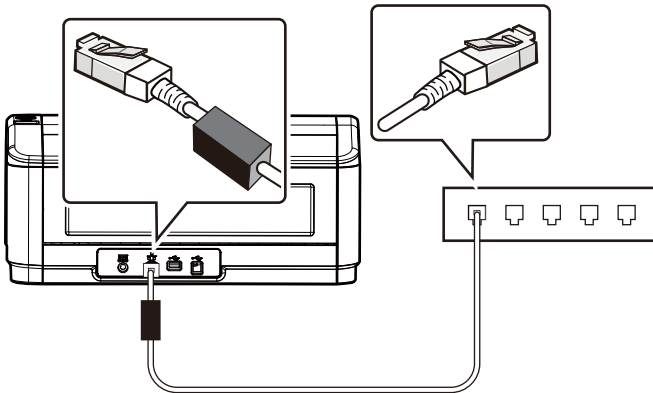
2. Komputer powinien wykryć nowe urządzenie USB i wyświetlić komunikat "**New Hardware Found (Znaleziono nowy sprzęt)**".
3. Podążając za instrukcjami na ekranie, kliknij przycisk **Następny** aby kontynuować. Gdy pojawi się ekran certyfikacyjny, kliknij **Kontynuuj mimo wszystko** aby zakończyć instalację.
4. Po wyświetleniu okna dialogowego **Finish (Zakończ)**, kliknij przycisk **Finish (Zakończ)**.

2.6 Podłączanie do przewodu sieciowego

1. Podłącz jeden koniec przewodu sieciowego do dostępnego portu koncentratora sieci LAN.



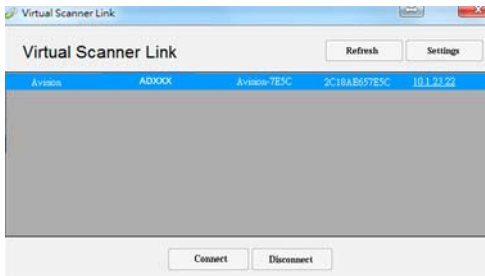
2. Podłącz drugi koniec do portu LAN   znajdującego się z tyłu produktu, jak przedstawiono na ilustracji.



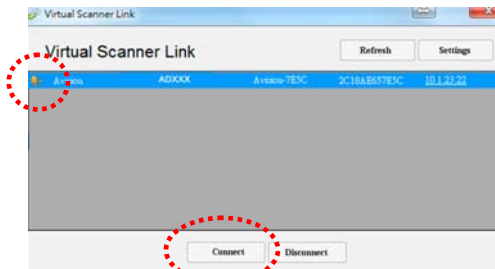
2.7 Podłączanie do skanera sieciowego

Przed podłączeniem do skanera sieciowego, należy najpierw upewnić się, że w komputerze jest zainstalowany program Virtual Scanner Link (Network Setup Tool). Program Network Setup Tool znajduje się na dostarczonej płycie CD z oprogramowaniem.

1. Uruchom program [**Virtual Scanner Link**] wybierając **Start>Wszystkie programy>Avision Virtual Scanner>Virtual Scanner Link**. Zostanie wyświetlone główne okno i automatycznie wyszukane skanery w sieci. W ciągu kilku sekund, zostanie wyświetlony wynik włączenie z modelem skanera i adresem IP skanera.



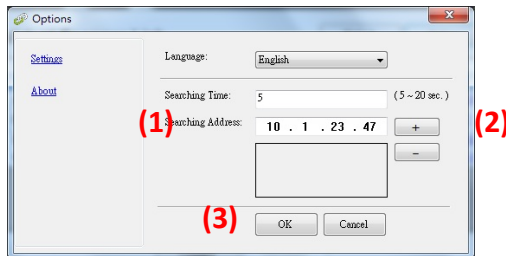
2. Wybierz skaner do połączenia, a następnie naciśnij [**Połącz**]. Jeśli połączenie powiedzie się, wyświetlony zostanie pokazany na ilustracji znak połączenia.



3. Po pomyślnym podłączeniu skanera, uruchom aplikację do edycji obrazu zgodną z TWAIN, aby rozpocząć skanowanie.

Uwaga:

- Skaner sieciowy może być jednocześnie używany przez jednego użytkownika. Jeśli skaner sieciowy jest już używany przez innego użytkownika, pojawi się komunikat o konieczności późniejszego połączenia ze skanerem. Gdy skaner jest dostępny, pojawi się komunikat o możliwości połączenia ze skanerem i rozpoczęcia skanowania dokumentu.
- Jeśli skaner sieciowy nie został znaleziony możliwe, że skaner i komputer nie znajdują się w tej samej sieci LAN. W tym przypadku, można przypisać określony adres IP skanera w celu umożliwienia programowi [Virtual Scanner Link] automatycznego wyszukania skanera. Kliknij przycisk [Opcja], wpisz adres IP w polu [Adres wyszukiwania] **(1)**, następnie kliknij przycisk [+] **(2)** i na kliknij [OK] **(3)** w celu zakończenia.



- Czas wyszukiwania: Po uruchomieniu programu, automatycznie wyszuka on skaner w sieci w ciągu 5 sekund (domyślnie). Czas wyszukiwania można zmienić w zakresie 5 do 20 sekund.
- Jeśli program [**Virtual Scanner Link**] zostanie zamknięty i uruchomiony ponownie, program [**Virtual Scanner Link**] automatycznie wyszuka połączy skaner sieciowy, który był wcześniej podłączony.

3. Wykonanie pierwszego skanowania

3.1 Ładowanie dokumentu na tacę papieru ADF

3.1.1 Uwaga dotycząca używania ADF

Przed użyciem ADF należy się upewnić, że papier spełnia następujące specyfikacje:

- Zakres rozmiaru dokumentu(ów) od 52 x 74 mm (2 x 2.9 in.) do 308 x 432 mm (12.15 x 17 in.).
- Zakres wagi dokumentu(ów) od 27 ~ 413 g/m² (7 ~ 110 lb. funtów) –Prosta ścieżka papieru funtów
- Zakres wagi dokumentu(ów) od 27 ~ 105 g/m² (7 ~ 28 lb.) –Ścieżka papieru w kształcie U funtów
- Grubość kart identyfikacyjnych do 1,25 mm (0,05 in.)
- Dokumenty powinny być kwadratowe lub prostokątne oraz w dobrym stanie (nieuszkodzone lub nieużyte).
- Dokumenty nie powinny być powykręcane, pogniecione, podarte, z rozmazanym tuszem lub z nakłuciami.
- Z dokumentów powinny być usunięte zszywki, spinacze do papieru, papierowe kartki z klejem.

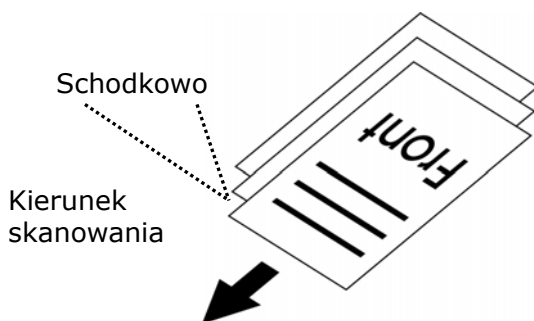
Przedmuchiwanie dokumentu

Aby uniknąć podawania wielu stron lub zablokowania papieru, dokumenty należy przewachlować i przed wprowadzeniem do skanera dopasować do górnych krawędzi.

1. Przytrzymaj obydwa końce dokumentów i kilka razy je przewachluj.

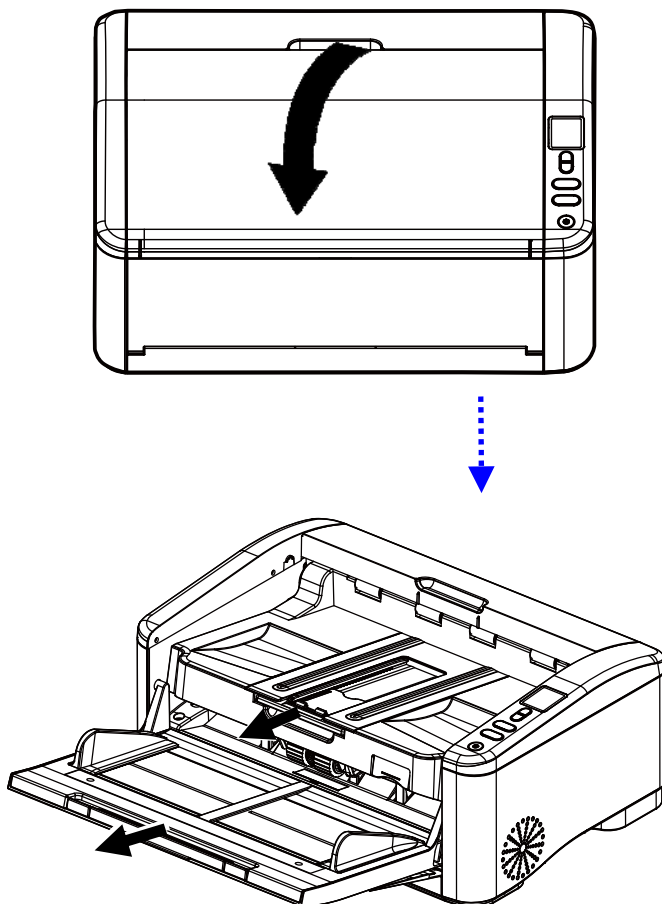


2. Obróć dokumenty o 90 stopni i przewachluj w ten sam sposób.
3. Dopasuj krawędzie dokumentów ustawiając je schodkowo.

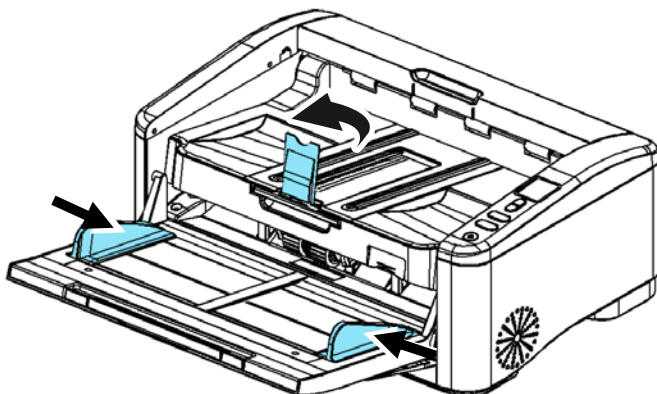


Podawanie papieru

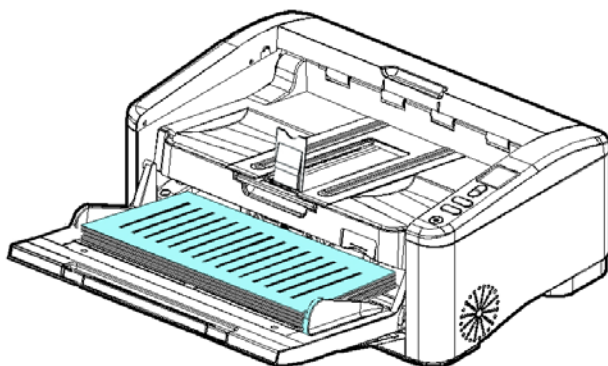
1. Rozłóż tacę papieru ADF i jej przedłużkę.
2. Rozłóż tacę wyjścia i unieś ogranicznik papieru.



3. Dopasuj prowadnicę papieru, aby przytrzymała wielostronicowy dokument.

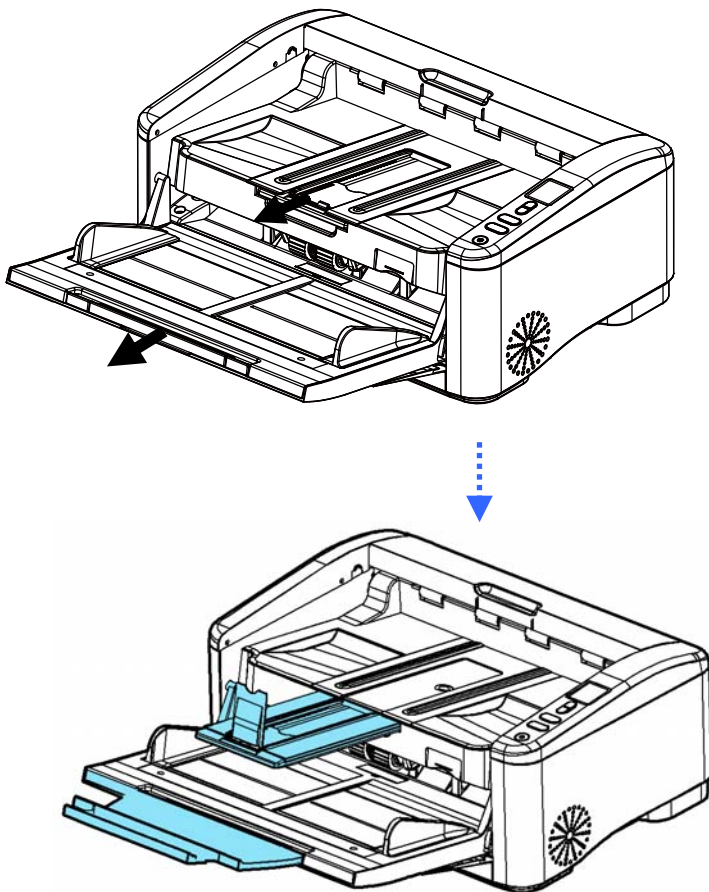


4. Zestaw dokumentów należy ładować nadrukiem w dół, z górną krawędzią stron, skierowaną w kierunku podajnika.



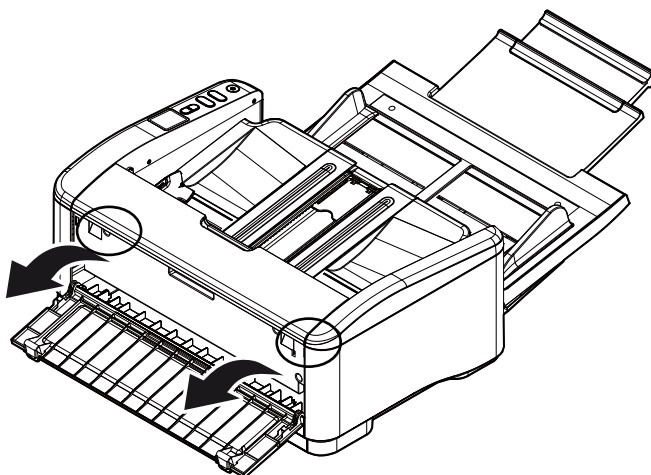
5. Należy sprawdzić, czy prowadnice papieru są dopasowane do krawędzi zestawu dokumentów.

6. Aby skanować papier rozmiaru A3, wyciągnij przedłużkę tacy wejścia i tacy wyjścia, jak pokazano na lustracji. Załaduj zestaw dokumentów stroną z nadrukiem do góry, z górną krawędzią skierowaną w stronę podajnika.



3.2 Skanowanie karty plastikowej lub grubego papieru

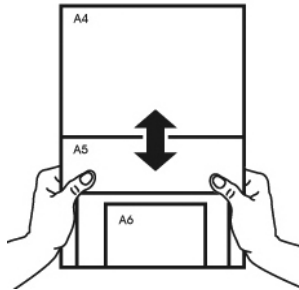
Aby zeskanować karty plastikowe lub gruby papier, otwórz tylną pokrywę, naciskając dwa przyciski blokujące z tyłu, jak pokazano na ilustracji. W ten sposób papier można płynnie podawać i chronić przez „prostą ścieżkę papieru” i wysuwać z tylnej tacy.



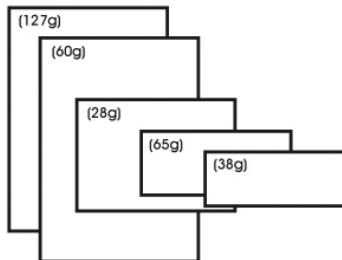
3.2.1 Podczas skanowania zestawu dokumentów o różnych rozmiarach i wadze, należy się zastosować do tych zaleceń

Podczas skanowania zestawu dokumentów o różnych rozmiarach i wadze, należy się zastosować do tych zaleceń, aby uniknąć przekrzywienia obrazu lub blokady papieru:

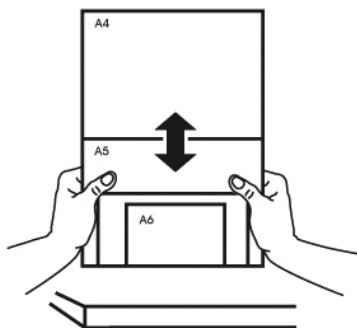
1. Wyrównaj najpierw dokumenty do **GÓRNEJ KRAWĘDZI** w kolejności rozmiaru papieru, od dużego do małego.



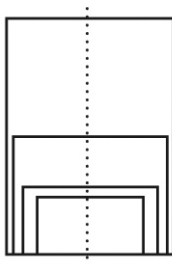
2. Jeśli dwie strony mają taki sam rozmiar, ale inną wagę, ustaw te strony w kolejności wagi papieru, od najcięższego do najlżejszego.



3. Wyrównaj krawędzie dokumentów, stukając dolną częścią stosu o blat stołu.



4. Wyśrodkuj strony w podajniku dokumentów i upewnij się, że krawędzie strony największego rozmiaru, lekko dotykają prowadnicę papieru.



3.4 Sprawdzanie instalacji skanera

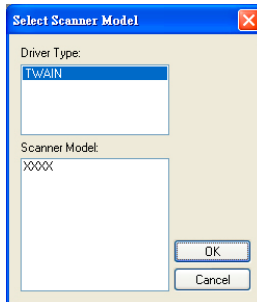
Do sprawdzania, prawidłowości instalacji skanera, firma Avision udostępnia użyteczny program testowy, o nazwie Avision Capture Tool. Narzędzie to umożliwia wykonywanie prostych skanów i przeglądanie przechwyconych obrazów. Dodatkowo, pomaga w wykonaniu skanowania z prędkością znamionową.

Następująca procedura opisuje jak sprawdzić instalację skanera. Jeśli instalacja nie jest prawidłowa należy sprawdzić poprzednią część, aby ocenić, czy pomyślnie wykonano połączenie kablowe i zainstalowano sterownik skanera.

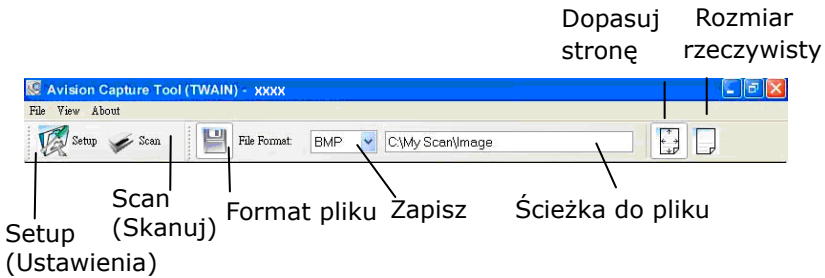
Przed rozpoczęciem należy się upewnić, czy skaner jest włączony.

1. Wybierz Start>Programs (Programy)>Avision xxx Scanner>Avision Capture Tool. (xxx: model skanera)

Wyświetlone zostanie okno dialogowe Select Scanner Model (Wybierz model skanera).



2. Wybierz typ sterownika i model skanera oraz kliknij OK. Wyświetlone zostanie następujące okno dialogowe Avision Capture Tool.

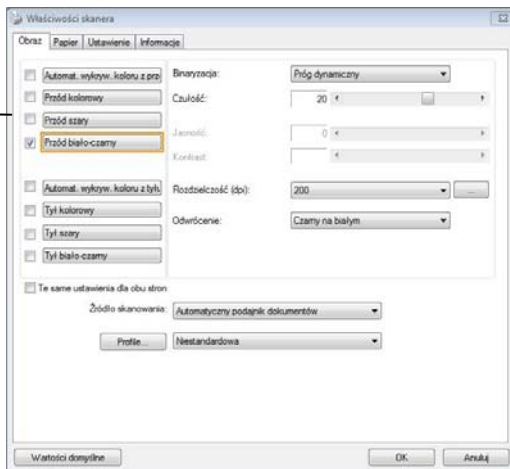


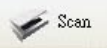
3. Wybierz wymagany format pliku w rozwijanym oknie File Format (Format pliku). (Domyślny format to JPEG, inne możliwości wyboru to TIFF, MTIFF, PDF, MPDF, GIF oraz BMP.) Obsługiwane formaty pliku zależą od modelu skanera.
4. Wpisz w oknie Ścieżka do pliku nazwę wymaganego foldera i nazwę pliku. (Domyślnie jest to C:\Documents and Settings\User Name\My Documents\My Scan\Image.)

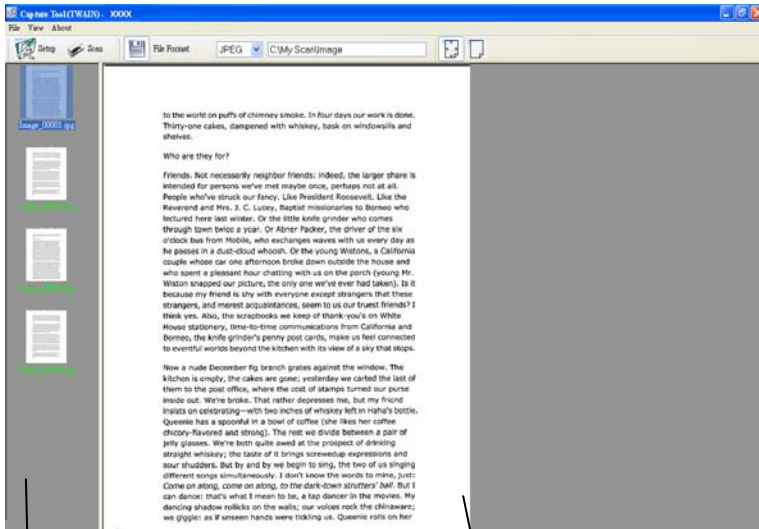
Uwaga: Aby nie zapisywać zeskanowanego obrazu, usuń zaznaczenie przycisku Save (Zapisz), ponieważ ustawienie domyślne to Save Enable (Włączenie zapisywania). W tym przypadku, wyłączony zostanie widok miniaturki. Dlatego, po obejrzeniu zeskanowanych obrazów, na ekranie pozostanie tylko ostatni obraz.

5. Kliknij przycisk Setup (Ustawienia) () lub wybierz Setup (Ustawienia) z menu File (Plik), aby wyświetlić okno dialogowe Scanner Properties (Właściwości skanera).

Okno
wyboru
obrazu





6. W oknie Image Selection Box (Okno wyboru obrazu), wybierz wymagany typ obrazu dla zeskanowanego obrazu. (Domyślne ustawienie to Front B&W [Przód czarno-biały]). Jeśli posiadany jest skaner typu dupleks, wybierz Front (Przód) i Rear (Tył), aby zeskanować obydwie strony dokumentu.
7. Kliknij OK, aby opuścić okno dialogowe Scanner Properties (Właściwości skanera). (Aby uzyskać więcej informacji o oknie dialogowym Scanner Properties (Właściwości skanera), sprawdź kolejny rozdział *Używanie okna dialogowego Właściwości skanera*).
8. Umieść swój dokument nadrukiem w dół na szybie dokumentu lub nadrukiem w górę w podajniku automatycznego podawania dokumentu.
9. W oknie dialogowym Scan Validation (Sprawdzenie skanowania), kliknij przycisk Skanuj () lub wybierz Scan (Skanuj) z menu File (Plik).
10. Dokument zostanie zeskanowany i wyświetlony na ekranie Scan Validation (Sprawdzenie skanowania). Po wyświetleniu zeskanowanych obrazów, zostanie zakończone sprawdzanie instalacji skanera.



Widok miniatur

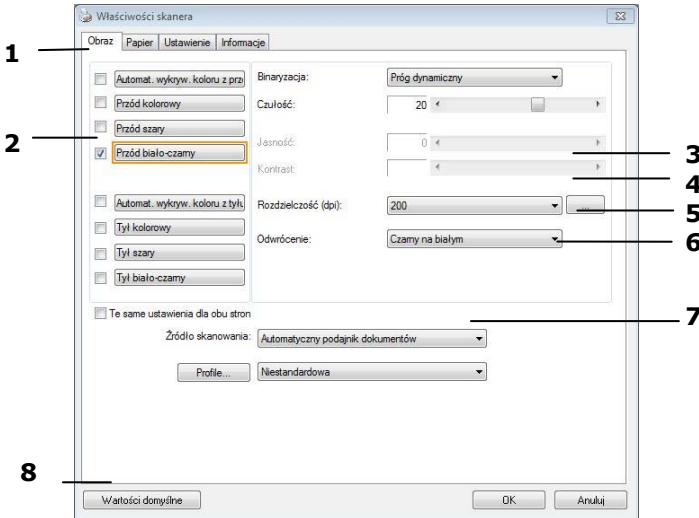
Widok okna dopasowania

11. Zeskanowany obraz można obejrzeć poprzez opcje Strona

dopasowania () or Rzeczywisty rozmiar (100%) () z pasków narzędziowych przeglądania, po prawej stronie.

12. Kliknij zamknięcie okna lub opcję Quit (Wyjdź) w menu File (Plik), aby opuścić Scan Validation Tool.

3.5 Widok okna dialogowego Właściwości skanera

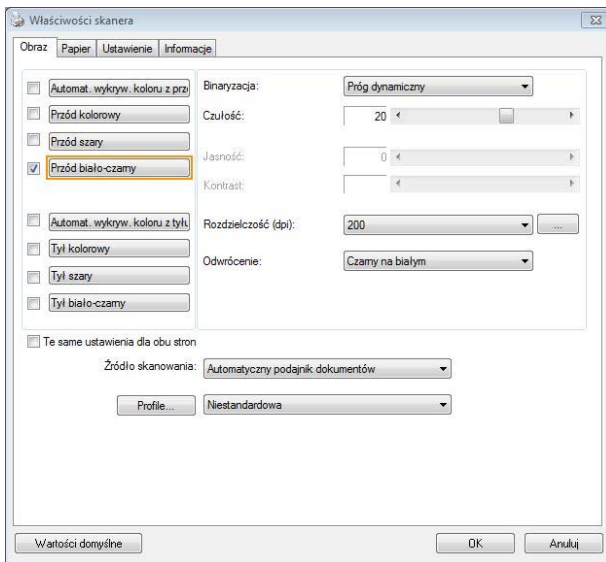


<p>1. Tab Options (Opcje zakładki)</p>	<p>Wybór: Image (Obraz), Compression (Kompresja), Color Dropout (Zanik koloru), Paper (Papier), Multi-Feed Detection (Wykrywanie podawania wielu arkuszy), Preview (Podgląd), Options (Opcje), Settings (Ustawienia), Imprinter (Moduł nadruku), Information (Informacje).</p>
<p>2. Image Selection Box (Okno wyboru obrazu)</p>	<p>Wybór typu obrazu i strony dokumentu do zeskanowania. Opcje zależą od typu skanera.</p>
<p>3. Brightness (Jasność)</p>	<p>Regulacja poziomu jasności w zakresie -100 do +100.</p>
<p>4. Contrast (Kontrast)</p>	<p>Regulacja poziomu kontrastu w zakresie -100 do +100.</p>
<p>5. Resolution (Rozdzielczość)</p>	<p>Określenie jakości zeskanowanego obrazu. Standard przemysłowy to 200 dpi.</p>
<p>6. Invert (Odwroc)</p>	<p>Odwrocenie koloru zeskanowanego obrazu.</p>
<p>7. Scan Source (Źródło skanowania)</p>	<p>Wybór: Auto Document Feeder (Automatyczny podajnik dokumentu), Flatbed (Płaski), Flatbed (Book) [Płaski - książka], Automatic (Automatyczny) (zależy od modelu skanera)</p>
<p>8. Defaults (Domyślne)</p>	<p>Zresetuj wszystkie wartości w zakładkach do fabrycznych wartości domyślnych.</p>

4. Używanie okna dialogowego Właściwości skanera

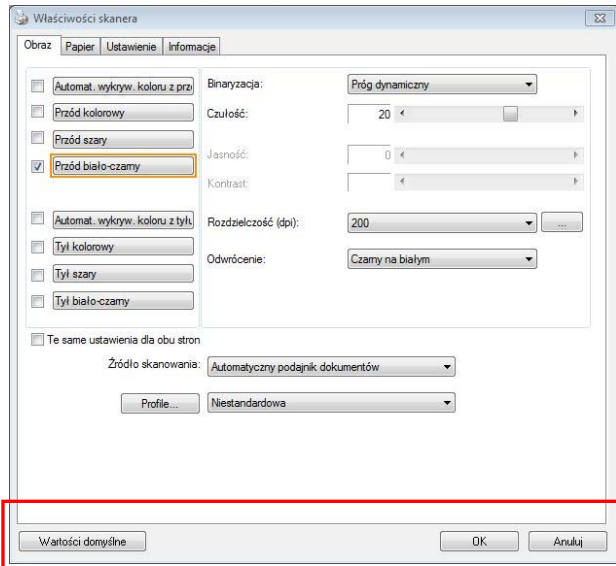
Okno dialogowe Scanner Properties (Właściwości skanera), umożliwia konfigurację ustawień skanera. Składa się ono z kilku okien z zakładkami, które zostaną omówione w tym rozdziale.

Uwaga: W tym rozdziale dostępne są wszystkie opcje oparte na skanerze duplex (dwustronny). Po zakupieniu skanera simpleks (jednostronny), dostępne są wszystkie opcje wyłącznie do skanowania jednostronnego.



Okno dialogowe Właściwości skanera

4.1 Przyciski w oknie dialogowym Właściwości skanera



Przyciski w oknie dialogowym Właściwości skanera

Przyciski	Opis
Domyślne	Kliknij przycisk Defaults (Domyślne) , w każdej zakładce wyświetlone zostaną domyślne ustawienia fabryczne.
Cancel (Anuluj)	Kliknij przycisk Cancel (Anuluj) , aby opuścić okno dialogowe Właściwości skanowania.

Następująca tabela pokazuje ustawienia domyślne:


Nazwa zakładki	Ustawienia domyślne
Image (Obraz)	Image (Obraz): Front B&W (Przód czarno-biały) Binarization (Binaryzacja): Dynamic Threshold (Próg dynamiczny) Resolution (Rozdzielczość): 200 dpi Invert (Odwórc): Blank on White (Czarny na białym) Scan Source (Źródło skanowania): Auto Document Feeder (Automatyczny podajnik dokumentu) Threshold (Próg): None (Brak) Brightness (Jasność): None (Brak) Contrast (Kontrast): None (Brak)
Compression (Kompresja)	None (Brak)
Color Dropout (Zanik koloru)	None (Brak)
Paper (Papier)	Cropping (Przycinanie): Automatic (Automatyczne) Deskew (Prostowanie obrazu): Yes (Tak) Orientation (Orientacja): Portrait (Pionowa) OverScan: 0,00 Jednostka: Inch (Cale)
Multi-Feed Detection (Wykrywanie podawania wielu arkuszy)	None (Brak)
Preview (Podgląd)	None (Brak)

Options (Opcje)	Rotation Degrees (Stopnie obrotu) : None (Brak) Blank Page Removal (Usuwanie pustej strony) : None (Brak) Edge Fill (Wypełnienie krawędzi) : White (Biały), 0 mm Image Control Option (Opcja kontroli obrazu) : None (Brak)
Setting (Ustawienie)	Enable Energy Saver (Włączenie modułu oszczędzania energii) : Enable (Włącz), 15 minut po ostatnim skanowaniu Show Scanning Progress (Pokaż postęp skanowania) : Yes (Tak) Show Warning Message (Pokaż komunikat ostrzeżenia) : Yes (Tak) Save Settings after Closing (Zapis ustawień po zamknięciu) : Yes (Tak)
Imprinter (Moduł nadruku)	Digital Imprinter (Nadruk cyfrowy)


4.2 Pokazywanie lub ukrywanie zakładek

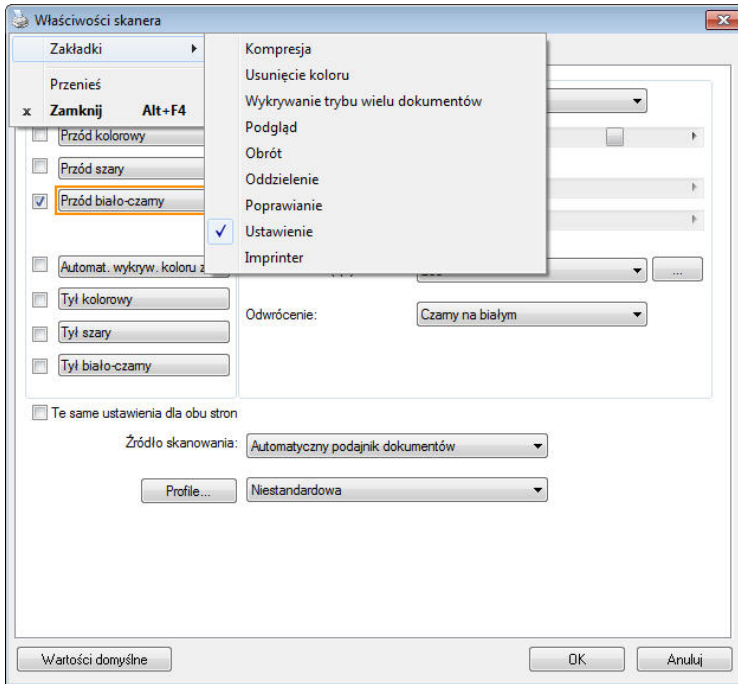
Wyświetlane jest okno dialogowe [**Właściwości skanera**] z trzema domyślnymi zakładkami - Image (Obraz), Paper (Papier) i Information (Informacje). Aby pokazać więcej zakładek, kliknij ikonę [**Właściwości skanera**] w celu dostępu do dalszych ustawień skanowania.

Aby pokazać więcej zakładek,

1. Kliknij ikonę [**Właściwości skanera**] () w górnym, lewym rogu i wybierz [**Zakładka**], aby pokazać dostępne nazwy. Dostępne zakładki to Compression (Kompresja), Color Drop out (Zanik koloru), Preview (Podgląd), Rotation (Obrót), Separation (Oddzielenie), Multi-Feed (Podawanie wielu arkuszy), Options (Opcje), Settings (Ustawienia) i Imprinter (Moduł nadruku). (Uwaga: opcje zależą od modelu skanera)
2. Wybierz zakładkę do wyświetlenia. Wybrana zakładka zostanie pokazana ze znakiem zaznaczenia, a następnie wyświetlona w oknie dialogowym [**Właściwości skanera**].
3. W celu dostępu do ustawień, kliknij wybraną zakładkę w górnej części okna dialogowego [**Właściwości skanera**]. Wyświetlona zostanie strona wybranej zakładki.

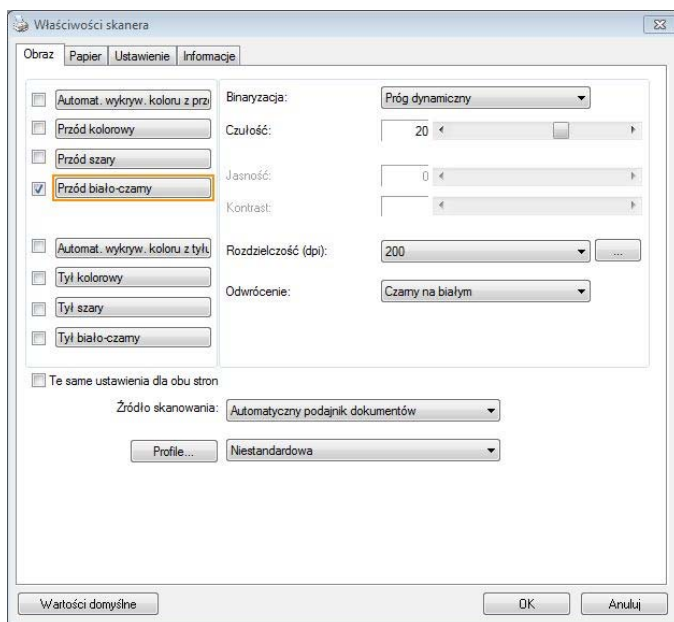
Aby ukryć okno zakładki,

1. Kliknij ikonę [**Właściwości skanera**] () w górnym, lewym rogu i wybierz [**Zakładki**], aby pokazać dostępne nazwy.
2. Wybierz zakładkę do ukrycia. Następnie, wybrana zakładka zostanie ukryta w oknie dialogowym [**Właściwości skanera**].
Uwaga: Zakładek [**Obraz**], [**Papier**] i [**Informacje**] nie można ukryć, gdy są wstępnie zaprogramowane do domyślnego wyświetlania.



4.3 Zakładka Image (Obraz)

Zakładka Image (Obraz) umożliwia wybór strony przedniej i (lub) tylnej dokumentu, typu obrazu i wykonanie kilku podstawowych ustawień skanowania. Należy pamiętać, że oprócz rozdzielczości, można wykonać indywidualne ustawienia skanowania dla strony przedniej i tylnej. Na przykład, wszystkie ustawienia w zakładce Image (Obraz), Compression (Kompresja), Color Dropout (Zanik koloru), można ustawić indywidualnie dla strony przedniej i tylnej. Jednakże, ustawienie w zakładce Paper (Papier), zakładce Option (Opcja) i zakładce Setting (Ustawienie) należy wykonać takie same dla strony przedniej i tylnej.





Okno dialogowe zakładki Image (Obraz)



4.3.1 Okno wyboru obrazu

<input type="checkbox"/> Automat. wykryw. koloru z prz. <input type="checkbox"/> Przód kolorowy <input type="checkbox"/> Przód szary <input checked="" type="checkbox"/> Przód biało-czarny <input type="checkbox"/> Automat. wykryw. koloru z tył. <input type="checkbox"/> Tył kolorowy <input type="checkbox"/> Tył szary <input type="checkbox"/> Tył biało-czarny	<p>Okno wyboru obrazu obejmuje typ obrazu i opcję strony dokumentu. Aby zeskanować stronę przednią i tylną kolorowego dokumentu należy jednocześnie sprawdzić opcje Front Color (Kolor przodu) i Rear Color (Kolor tyłu). Należy pamiętać, że opcje te zależą od typu skanera.</p>
--	--

Przykład 1: Skanowanie dwustronnego, kolorowego dokumentu, obie strony w kolorze

<input type="checkbox"/> Automat. wykryw. koloru z prz. <input checked="" type="checkbox"/> Przód kolorowy <input type="checkbox"/> Przód szary <input type="checkbox"/> Przód biało-czarny <input type="checkbox"/> Automat. wykryw. koloru z tył. <input checked="" type="checkbox"/> Tył kolorowy <input type="checkbox"/> Tył szary <input type="checkbox"/> Tył biało-czarny	 <p style="text-align: center;">Przód</p>	 <p style="text-align: center;">Tył</p>
<p>Wybór strony/obrazu</p>		

Przykład 2: Skanowanie dwustronnego, kolorowego dokumentu, jedna strona czarno-biała, druga kolorowa

<input type="checkbox"/> Automat. wykryw. koloru z prz <input checked="" type="checkbox"/> Przód kolorowy <input type="checkbox"/> Przód szary <input type="checkbox"/> Przód biało-czarny <input type="checkbox"/> Automat. wykryw. koloru z tył <input type="checkbox"/> Tył kolorowy <input type="checkbox"/> Tył szary <input checked="" type="checkbox"/> Tył biało-czarny		
<p>Wybór strony/obrazu</p>	<p>Przód</p>	<p>Tył</p>

Typ obrazu	Opis	
<p>Color (Kolorowy)</p>	<p>Wybierz Color (Kolorowy), aby skanować kolorowy obraz oryginału w oryginalnym kolorze.</p>	
<p>Gray (Odcienie szarości)</p>	<p>Wybierz obraz Gray (Odcienie szarości), jeśli oryginał zawiera rzeczywiste odcienie szarości.</p>	
<p>B&W (Czarno-biały)</p>	<p>Wybierz B&W (Czarno-biały), jeśli oryginał zawiera tylko tekst, szkic ołówkiem lub tuszem.</p>	
		
<p>Czarno-biały</p>	<p>Odcienie szarości</p>	<p>Kolorowy</p>

Front/Rear Auto Color Detection (Automatyczne wykrywanie koloru Przód/Tył):

Kliknij, aby automatycznie wykryć i zeskanować stronę przednią lub tylną kolorowego dokumentu w trybie obrazu kolorowego. Jeśli dokument jest kolorowy, skaner automatycznie zeskanuje dokument do obrazu kolorowego. Jeśli dokument nie zawiera kolorów, można wybrać jako wyjście B&W (Czarno-biały) lub Gray (Odcienie szarości) z opcji Non-Color Selection (Wybór braku kolorów). Ta opcja jest użyteczna, przy dokumencie z wymieszanymi kolorami i dokumencie bez kolorów.

Uwaga: Po wybraniu Front Rear Auto Color Detection (Automatyczne wykrywanie koloru Przód/Tył), nie można określić trybu obrazu strony tylnej i na odwrot.

Tryby automatycznego wykrywania koloru:

Jeżeli wybrane zostanie [**Automatyczne wykrywanie koloru z przodu/z tyłu**], wyświetlone zostaną dostępne tryby. **Wybór obejmuje opcje Normalnie, Ignoruj kolor papieru.** Dla papieru z kolorem tła tak jak w przypadku faktur, wybranie opcji [**Ignoruj kolor papieru**] automatycznie usunie kolor tła i poprawi dokładność wykrywania.

INVOICE				
4800 899 123 43	Date:	July 26, 2002		
INVOICE of U-Line System Parts for Automotive Parts				
For account and sale of: ABC Manufacturing Co., Ltd.				
3124 White Avenue Seattle, WA 98101 U.S.A. Tel: 202-923-4699 ext.2330 Fax: 202-923-4688				
Attn: Mr. David Wang				
Shipped by: XYZ Technology Inc.		To: U-Line Express		
Shipping on or about: July 26, 2002		From: Taiwan, R.O.C. to: U.S.A.		
I.C.T. No.		Contract No. A1233		
Mark's & Nos.	Description of Goods	Quantity	Unit Price	Amount
ABC	Automot. Part No. 1001	1 each	1000.00	1000.00
	Automot. Part No. 1011	1 each	1000.00	1000.00
	Automot. Part No. 1012	1 each	1000.00	1000.00
Goods: P/O No. A1233				
C/O No. 1				
Made in Taiwan, R.O.C.				
Total		3 each		3000.00
Sample of the Commercial Value for Customs Purpose Only				
Country of Origin: Taiwan, R.O.C.				
N.W.:				
G.W.:				
Measurement:				

Normalny

INVOICE				
4800 899 123 43	Date:	July 26, 2002		
INVOICE of U-Line System Parts for Automotive Parts				
For account and sale of: ABC Manufacturing Co., Ltd.				
3124 White Avenue Seattle, WA 98101 U.S.A. Tel: 202-923-4699 ext.2330 Fax: 202-923-4688				
Attn: Mr. David Wang				
Shipped by: XYZ Technology Inc.		To: U-Line Express		
Shipping on or about: July 26, 2002		From: Taiwan, R.O.C. to: U.S.A.		
I.C.T. No.		Contract No. A1233		
Mark's & Nos.	Description of Goods	Quantity	Unit Price	Amount
ABC	Automot. Part No. 1001	1 each	1000.00	1000.00
	Automot. Part No. 1011	1 each	1000.00	1000.00
	Automot. Part No. 1012	1 each	1000.00	1000.00
Goods: P/O No. A1233				
C/O No. 1				
Made in Taiwan, R.O.C.				
Total		3 each		3000.00
Sample of the Commercial Value for Customs Purpose Only				
Country of Origin: Taiwan, R.O.C.				
N.W.:				
G.W.:				
Measurement:				

Ignoruj pojedynczy kolor tła

Czułość automatycznego wykrywania kolorów

Jeśli dokument zawiera głównie czarno-biały tekst i małe ilości jasnych lub bladych kolorów, a użytkownik nie chce ich rozpoznawania jako obrazów kolorowych podczas zapisywania rozmiaru pliku, można zmniejszyć wartość czułości, przesuwając pasek w lewo, aby obrazy te były wykrywane jako czarno-białe. Zakres wartości mieści się w zakresie od 1 do 100. Wartość domyślna to 37.

Standard	IEEE 802.11 b/g/n standards compliant	
Wireless LAN	1T1R Mode	
Frequency Range	2.400 ~ 2.4835GHz (subject to local regulations)	
	802.11n: 20MHz/40MHz	
Number of Selectable Channels	USA, Canada (FCC):11 channels (2.412GHz~2.462GHz)	
	802.11b/g: Europe (CE): 13 channels (2.412GHz~2.472GHz)	
	Japan (TELEC): 14 channels (2.412GHz~2.4835GHz)	
Data Rate	802.11n: up to 150Mbps 802.11b: 1, 2, 5.5, 11Mbps 802.11g: 6, 9, 12, 18, 24, 36, 48, 54Mbps	
Transmit Power(EIRP)	11n HT40 MCS7 : +13 dBm 11g OFDM: +15 dBm 11b CCK: +18 dBm	
Security	WEP 64/128, TKIP, WPA, WPA2 mixed,802.1x and 802.11i	

Oryginał

Standard	IEEE 802.11 b/g/n standards compliant	
Wireless LAN	1T1R Mode	
Frequency Range	2.400 ~ 2.4835GHz (subject to local regulations)	
	802.11n: 20MHz/40MHz	
Number of Selectable Channels	USA, Canada (FCC):11 channels (2.412GHz~2.462GHz)	
	802.11b/g: Europe (CE): 13 channels (2.412GHz~2.472GHz)	
	Japan (TELEC): 14 channels (2.412GHz~2.4835GHz)	
Data Rate	802.11n: up to 150Mbps 802.11b: 1, 2, 5.5, 11Mbps 802.11g: 6, 9, 12, 18, 24, 36, 48, 54Mbps	
Transmit Power(EIRP)	11n HT40 MCS7 : +13 dBm 11g OFDM: +15 dBm 11b CCK: +18 dBm	
Security	WEP 64/128, TKIP, WPA, WPA2 mixed,802.1x and 802.11i	

Standard	IEEE 802.11 b/g/n standards compliant	
Wireless LAN	1T1R Mode	
Frequency Range	2.400 ~ 2.4835GHz (subject to local regulations)	
	802.11n: 20MHz/40MHz	
Number of Selectable Channels	USA, Canada (FCC):11 channels (2.412GHz~2.462GHz)	
	802.11b/g: Europe (CE): 13 channels (2.412GHz~2.472GHz)	
	Japan (TELEC): 14 channels (2.412GHz~2.4835GHz)	
Data Rate	802.11n: up to 150Mbps 802.11b: 1, 2, 5.5, 11Mbps 802.11g: 6, 9, 12, 18, 24, 36, 48, 54Mbps	
Transmit Power(EIRP)	11n HT40 MCS7 : +13 dBm 11g OFDM: +15 dBm 11b CCK: +18 dBm	
Security	WEP 64/128, TKIP, WPA, WPA2 mixed,802.1x and 802.11i	

Wrażliwość: 1
(Rozpoznawana jako kolorowy obraz)

Wrażliwość: 100
(Rozpoznawana jako biały i czarny obraz)

Te same ustawienia dla obu stron:

Kliknij, aby zastosować te same ustawienia skanowania dla obu stron dokumentów. Po zaznaczeniu tej opcji, wszelkie zmienione ustawienia zostaną automatycznie zastosowane do strony przedniej i tylnej. Na przykład, po wybraniu idealnej rozdzielczości 300 dpi, to ustawienie zostanie zastosowane do strony przedniej i tylnej dokumentu.

4.3.2 Inne opcje obrazu

Binarization (Binarizacja) Ten proces to proces konwersji skali szarości lub obrazu kolorowego do obrazu dwu-kolorowego. Dostępnych jest kilka różnych metod wykonywania tej konwersji.

Options (Opcje): Dynamic Threshold (Próg dynamiczny), Fixed Processing (Stałe przetwarzanie), Halftone 1~5 (Półcienie 1~5), Error Diffusion (Dyfuzja błędów).

Dynamic Threshold (Próg dynamiczny): Wybór **Dynamic Threshold (Próg dynamiczny)** pozwala na dynamiczną ocenę przez skaner każdego dokumentu, aby określić optymalną wartość progową w celu uzyskania najwyższej jakości obrazu. Jest to używane do skanowania przy pojedynczym ustawieniu mieszanych dokumentów zawierających wyblakły tekst, tło z odcieniami lub tło kolorowe. Po wybraniu Dynamic Threshold (Próg dynamiczny), nie są dostępne ustawienia Threshold (Próg), Brightness (Jasność) i Contrast (Kontrast).

Dynamiczna wartość progowa (AD): Wybierz **Dynamiczna wartość progowa (AD)**, aby uruchomić rozszerzony tryb funkcji **Dynamiczna wartość progowa**. Jednak, korzystanie z tego trybu może spowolnić skanowanie.

Sensitivity of Dynamic Threshold (Czułość progu dynamicznego)

Czasami zeskanowany obraz może zawierać małe punkty lub cętki. Aby usunąć te punkty należy zwiększyć wartość czułości, przesuwając pasek w prawo. Zakres wartości wynosi od 1 do 30. Wartość domyślna to 20.

Fixed Processing (Stałe przetwarzanie):

Używane do dokumentów czarno-białych i innych o wysokim kontraście. Pojedynczy poziom jest ustawiany do określania przejścia czerni-biel. Próg można zaprogramować w całym zakresie zaczerwienia. **Fixed Processing (Stałe przetwarzanie)** ustawia kontrast na 0. Po wybraniu **Fixed Processing (Stałe przetwarzanie)**, opcja Contrast (Kontrast) nie jest dostępna.

Halftone (Półcień): Oprócz wyświetlania w kolorze czarno-białym, opcja Halftone (Półcień) może prezentować odcienie szarości obrazu, poprzez wykorzystywanie różnych rozmiarów punktów. Obraz z półcieniami wygląda jak obraz, który jest widywany w gazetach. **Opcje obejmują Halftone 1 (Półcień 1), Halftone 2 (Półcień 2), Halftone 3 (Półcień 3), Halftone 4 (Półcień 4), Halftone 5 (Półcień 5).**

Error Diffusion (Dyfuzja błędów): Error Diffusion (Dyfuzja błędów) to typ opcji Halftone (Półcień). Error Diffusion (Dyfuzja błędów) zapewnia dobrą teksturę obrazu i sprawia, że tekst jest bardziej czytelny niż w przypadku opcji Halftone (Półcień).



Obraz z półcieniami



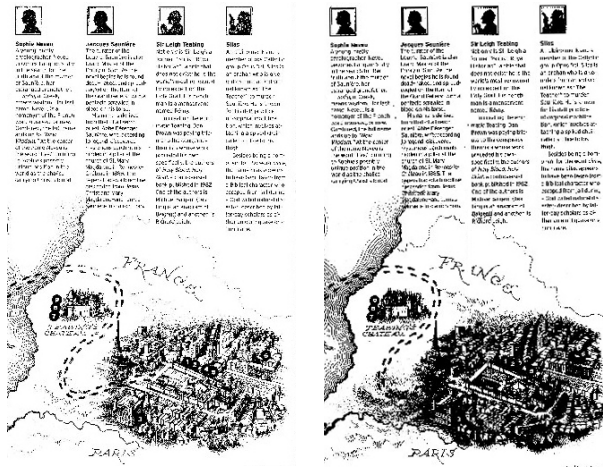
Obraz z dyfuzją błędów

<p>Normal</p>	<p>Dynamiczna wartość progowa (AD)</p>

Threshold (Próg)

Opcja używana do konwersji obrazu w skali szarości do. Obrazu dwu-kolorowego. Zakres wartości wynosi od 0 do 255. Niska wartość progu daje jaśniejszy obraz i może być używana do tłumienia tła i subtelnym, niepotrzebnych informacji. Wysoka wartość progu daje ciemniejszy obraz i może być używana do wspomagania przy skanowaniu wyblakłych obrazów.

Regulacja ustawienia progu poprzez przeciągnięcie paska suwaka Threshold (Próg) w lewo lub w prawo w celu osiągnięcia wymaganego ustawienia progu.



200 dpi, Próg: 50,
Jasność: 0

200 dpi,
Próg: 100,
Brightness
(Jasność): 0

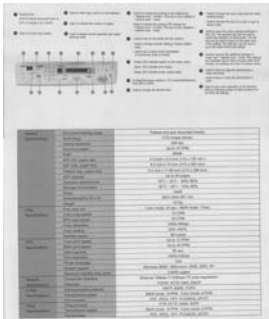
Gray (Odcienie szarości)

Document Type (Typ dokumentu): Wybór: Normal (Normalny), Photo (Zdjęcie), Document (Dokument)

Po wybraniu typu Gray (Odcienie szarości) jako typu obrazu dla zeskanowanego dokumentu, dostępne są trzy opcje typu dokumentu. Wybór: Normal (Normalny), Photo (Zdjęcie), Document (Dokument).

- **Document (Dokument):** Należy wybrać Document (Dokument), jeśli oryginał zawiera czysty tekst lub mieszankę tekstu i grafiki, ponieważ jest to optymalne ustawienie do zwykłych dokumentów biznesowych. Podczas używania opcji Document (Dokument), można regulować wyłącznie Threshold (Próg).
- **Photo (Zdjęcie):** Wybierz Photo (Zdjęcie), jeśli oryginał zawiera zdjęcie w celu jego odtworzenia na obrazie w żywej skali szarości. Podczas używania opcji Photo (Zdjęcie), nie można regulować opcji Threshold (Próg) i Contrast (Kontrast).
- **Normal (Normalny):** Podczas używania opcji **Normal (Normalny)**, Threshold (Próg), Brightness (Jasność) i Contrast (Kontrast).

Threshold (Próg): Zakres wartości wynosi od 0 do 255. Domyślne ustawienie to 230. Niska wartość progu daje jaśniejszy obraz i może być używana do tłumienia tła i subtelnych, niepotrzebnych informacji. Wysoka wartość progu daje ciemniejszy obraz i może być używana do wspomaganie przy skanowaniu wyblakłych obrazów. Wyreguluj ustawienie progu poprzez przeciągnięcie paska suwaka **Threshold (Próg)** w lewo lub w prawo w celu uzyskania wymaganego ustawienia progu.



Normal (Normalny)

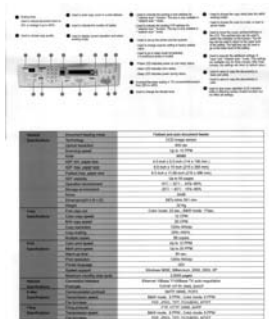
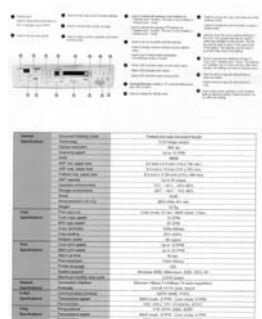


Photo (Zdjęcie)



Document
(Threshold (Próg):
230)



Normal (Normalny)



Photo (Zdjęcie)



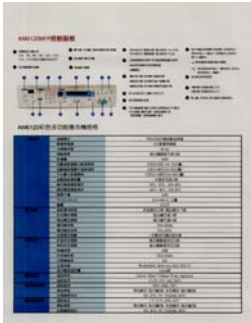
Document
(Threshold (Próg):
230)

**Brightness
(Jasność)**

Regulacja jasności lub ciemności obrazu. Im wyższa wartość, tym jaśniejszy obraz. Przeciągnij suwak w prawo lub w lewo, aby zwiększyć lub zmniejszyć jasność. Zakres wynosi od -100 do +100.

**Contrast
(Kontrast)**

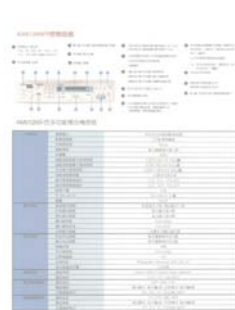
Regulacja zakresu pomiędzy najciemniejszymi i najjaśniejszymi odcieniami obrazu. Im wyższy kontrast, tym większa różnica skali szarości. Przeciągnij suwak w prawo lub w lewo, aby zwiększyć lub zmniejszyć kontrast. Zakres wynosi od -100 do +100.



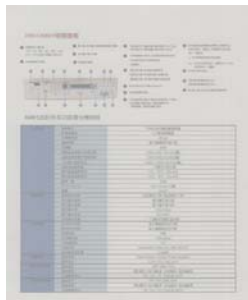
**Brightness
(Jasność): -50**



**Brightness
(Jasność): 0
(Normalny)**



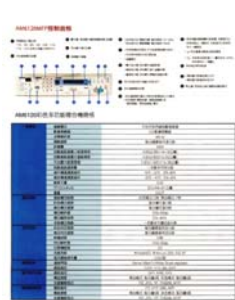
**Brightness
(Jasność): +50**



**Contrast
(Kontrast): -50**



**Contrast
(Kontrast): 0
(Normalny)**



**Contrast
(Kontrast): +50**

Resolution (Rozdzielczość)

Prawidłowa kontrola rozdzielczości zapewnia dobre odwzorowanie szczegółów skanowanego obrazu. Rozdzielczość jest mierzona w punktach na cal (dpi). Zwykle, im większa wartość dpi, tym wyższa rozdzielczość i wielkość pliku z obrazem. Należy pamiętać, że skanowanie w większych rozdzielczościach zajmuje więcej czasu i więcej miejsca na dysku do zapisania obrazu skanowania. Użytkownik powinien pamiętać, że kolorowy obraz o wielkości A4, zeskanowany w rozdzielczości 300 w trybie True Color, zajmuje około 25 MB miejsca na dysku. Jeśli wymagane jest zeskanowanie małego obszaru w trybie True Color, zalecana jest wyższa rozdzielczość (zwykle oznacza to powyżej 600 dpi).

Wybierz wartość rozdzielczości z rozwijanej listy. Wartość domyślna to 200 dpi. Dostępne rozdzielczości to 75, 100, 150, 200, 300, 400 i 600. Można też wybrać wymaganą wartość poprzez kliknięcie okna, z prawej strony rozwijanej listy i nacisnąć przycisk strzałki, aby wybrać wymaganą wartość, a następnie kliknąć przycisk Add (Dodaj), aby włączyć go do rozwijanej listy. **Uwaga:** Po zainstalowaniu lub podłączeniu do skanera modułu nadruku lub czytnika MICR rozdzielczość wynosi do 300 dpi.



Rozdzielczość: 75 dpi



Rozdzielczość: 150 dpi

**Invert
(Odwróć)**

Odwrócenie jasności i kolorów obrazu. Ustawienie domyślne to Black on a White background (Czarny na białym tle). Tryb odwrócenia to White on a Black background (Biały na czarnym tle). Dla obrazów kolorowych, każdy piksel można zmienić na jego kolor uzupełniający w poleceniu Invert (Odwróć).

"I am not worthy to have you enter my

; that is God, I beg all my brothers - those w
e who work manually, clerics and lay brothers
ards being humble in all things; not to glorify
r to become interiorly proud because of good w
sometimes says or does in them or through t
ord: "Do not rejoice... in the fact that the de
: 10:20) Let us be firmly convinced of the fact

Black on White (Czarny na białym)

"I am not worthy to have you enter my

that is God, I beg all my brothers - those w
e who work manually, clerics and lay brother
rds being humble in all things; not to glorify
r to become interiorly proud because of good w
sometimes says or does in them or through t
ord: "Do not rejoice... in the fact that the de
10:20) Let us be firmly convinced of the fact

Black on White (Biały na czarnym)

**Scan Source
(Źródło
skanowania)**

Wybór:

- **Auto Document Feeder (Automatyczny podajnik dokumentów):** Używany do skanowania wielu stron.
- **Flatbed (Płaski):** Używany do skanowania pojedynczej strony. Na przykład, strony wycięte z gazety, papier pomarszczony lub pogięty.
- **Flatbed (book) [Płaski (książka)]:** Używany do skanowania kilku stron wewnątrz książki.
- **Automatic (Automatyczny):** Umożliwia automatyczne ustawienie przez skaner jego źródła skanowania. Po wybraniu **Automatic (Automatyczne)**, gdy dokument znajduje się w automatycznym podajniku dokumentów (ADF) i w skanerze płaskim, źródło skanowania zostanie automatycznie ustawione na ADF. Po wybraniu **Automatic (Automatyczne)**, gdy dokument znajduje się wyłącznie w skanerze płaskim, źródło skanowania zostanie ustawione na skaner płaski.
- **Merge Two Sides into One Image (Połączenie dwóch stron w jeden obraz):** Jeśli posiadany jest skaner z podawaniem arkuszy w trybie dupleksu z przednią tacą podawania, poprzez zastosowanie innowacyjnej metody, można skanować dokument o wielkości A3. W tym celu należy zgiąć dokument A3 do rozmiaru A4, a następnie załadować papier do tacy przedniej. Wybierz Merge Two Sides (Połącz dwie strony) w opcji Scan Source (Źródło skanowania), po czym skaner będzie mógł zeskanować obie strony dokumentu i połączyć dwa obrazy A4 w jeden obraz A3.

Uwaga: Niniejsza cecha musi zostać użyta wraz z transportowym arkuszem. W odniesieniu jak załadować dokument wraz z arkuszem transportowym, proszę zapoznać się z Rozdziałem 4.6.2, Inny wybór papieru.

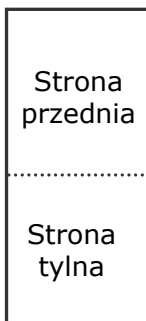
Po wybraniu Merge Two Sides into One Image (Połącz dwie strony w jeden obraz), zostanie wyłączona funkcja Cropping (Przycinanie) lub Multi-feed (Podawanie wielu arkuszy).

Połącz dwie strony w jeden obraz:

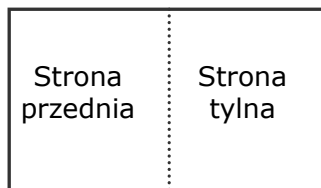
Funkcja ta jest teraz dostępna w podajniku automatycznego podawania dokumentów. Jednakże, jednocześnie dozwolona jest tylko jedna strona.

Uwaga: Wybierz [**Merge Two Sides (Połącz dwie strony)**] z opcji [**Scan Source (Źródło skanowania)**] w zakładce [**Image (Obraz)**], po czym skaner będzie mógł zeskanować obie strony dokumentu i połączyć je w jeden obraz.

Jeżeli wybrana jest opcja "Połącz dwie strony w jeden obraz", dostępny będzie wybór w zakresie opcji "Połącz z poziomie", "Połącz w pionie", "Połącz w pionie (Odwróć na drugą stronę)". Jeżeli odwrotna strona Twojego dokumentu jest do góry nogami, wybierz opcję „Połącz w pionie (Odwróć na drugą stronę)”, a tylna strona zostanie automatycznie obrócona o 180 stopni i połączona.



Połącz pionowo



Połącz poziomo

Należy pamiętać, że opcje te zależą od typu skanera.

Color Matching (Dopasowanie kolorów)

Celem funkcji Color Matching (Dopasowanie kolorów) jest uzyskanie dokładnych kolorów. Opcja ta wykorzystuje parametry domyślne (Profil ICC) do regulacji kolorów obrazu.

Wybór: None (Brak), Document (Dokument), Photo (Zdjęcie)

- **None (Brak):** Wybierz "None (Brak)", aby wyłączyć tę opcję.
- **Document (Dokument):** Należy wybrać "Document (Dokument)", jeśli oryginał zawiera czysty tekst lub mieszankę tekstu i grafiki, ponieważ jest to optymalne ustawienie do zwykłych dokumentów biznesowych.
- **Photo (Zdjęcie):** Wybierz "Photo (Zdjęcie)", jeśli oryginał zawiera zdjęcie w celu jego odtworzenia w żywym kolorowym obrazie.



Normalny



Po dopasowaniu kolorów

4.3.3 Skanowanie kolorowych obrazów

Do skanowania kolorowych obrazów dostępne są następujące opcje.

- Brightness (Jasność)
- Contrast (Kontrast)
- Resolution (Rozdzielczość)
- Invert (Odwróć)

4.3.4 Skanowanie obrazów w skali szarości

Do skanowania obrazów w skali szarości dostępne są następujące opcje.

- Brightness (Jasność)
- Contrast (Kontrast)
- Resolution (Rozdzielczość)
- Invert (Odwróć)

4.3.5 Skanowanie obrazów czarno-białych

Do skanowania obrazów czarno-białych dostępne są następujące opcje.

- Binarization (Binaryzacja) [Dynamic Threshold (Próg dynamiczny)]
- Resolution (Rozdzielczość)
- Invert (Odwróć)

Lub

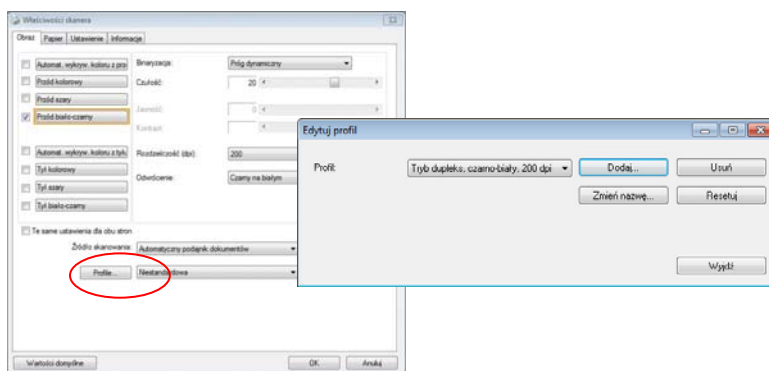
- Binarization (Binaryzacja) [Fix Processing (Stałe przetwarzanie)]
- Threshold (Próg)
- Brightness (Jasność)
- Resolution (Rozdzielczość)
- Invert (Odwróć)

4.3.6 Edycja profili

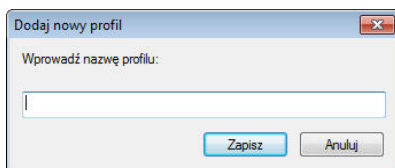
Okno dialogowe Scanner Properties (Właściwości skanera) umożliwia zmianę i zapisanie często używanych ustawień skanowania w profilu. Profile te można edytować poprzez zmianę ich nazwy lub usunięcie.

Aby dodać nowy profil,

1. Dostosuj swoje ustawienia. (Na przykład, zmień rozdzielczość, typ obrazu, metodę przycinania, rozmiar skanowania lub inne ustawienia skanowania).
2. Kliknij zakładkę Image (Obraz), a następnie wybierz "Profiles (Profile)", aby wyświetlić okno dialogowe "Edit Your Profile (Edytuj swój profil)".



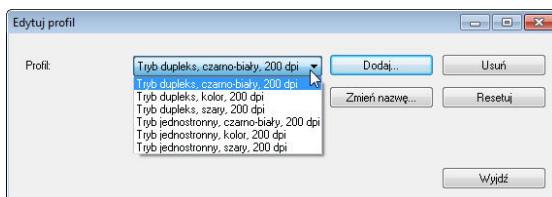
3. Kliknij "Add (Dodaj)", aby wprowadzić nazwę profilu, a następnie wybierz "Save (Zapisz)".



4. Nowy profil zostanie zapisany i pokazany w rozwijanym oknie dialogowym "Profiles (Profile)".

Aby załadować profil,

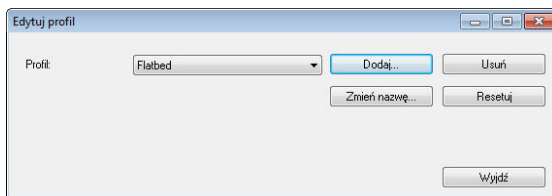
1. Wybierz w zakładce Image (Obraz) okna dialogowego ulubiony profil z listy "Profiles (Profile)".



2. Ulubiony profil zostanie natychmiast załadowany i wyświetlony w oknie dialogowym Scanner Properties (Właściwości skanera).

Aby usunąć profil,

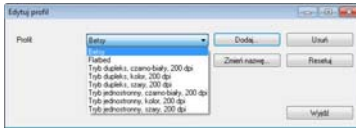
1. W zakładce Image (Obraz) okna dialogowego, kliknij "Profiles (Profile)", aby wyświetlić okno dialogowe "Edit Your Profile (Edytuj swój profil)".



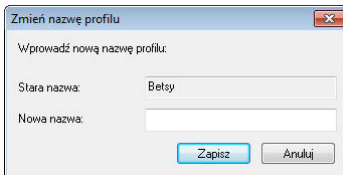
2. Wybierz profil do usunięcia na rozwijanej liście okna dialogowego.
3. Kliknij "Delete (Usuń)". Wyświetlony zostanie komunikat "Are you sure you want to delete this profile? (Czy na pewno chcesz usunąć ten profil?)"
4. Wybierz "Yes (Tak)" w celu usunięcia lub "Cancel (Anuluj)", aby opuścić ustawienia.

Aby zmienić nazwę profilu,

1. W zakładce Image (Obraz) okna dialogowego, kliknij "Profiles (Profile)", aby wyświetlić okno dialogowe "Edit Your Profile (Edytuj swój profil)".



2. Wybierz profil do zmiany nazwy na rozwijanej liście okna dialogowego, a następnie kliknij przycisk Rename (Zmień nazwę).
3. Wprowadź nową nazwę dla profilu.



4. Wybierz "Save (Zapisz)", aby zapisać nowy profil lub "Cancel (Anuluj)", aby opuścić ustawienia.

Uwaga:

1. Wstępnie ustawione, domyślne profile obejmują Flatbed (Płaski), Simplex-B&W (Simpleks czarno-biały), 200 dpi, Simplex-Gray (Simpleks odcienie szarości), 200 dpi, Simplex-Color (Simpleks kolorowe), 200 dpi, Duplex-B&W (Dupleks czarno-biały), 200 dpi, Duplex-Gray (Dupleks odcienie szarości), 200 dpi, Duplex-Color (Dupleks kolorowe), 200 dpi.
 2. Jeśli użytkownik posiada skaner simpleks lub skaner z podajnikiem arkuszy, nie będzie dostępna opcja dupleks lub płaski. Jeśli zmienione zostanie jakiegokolwiek ustawienie dla bieżącego profilu, przed nazwą bieżącego profilu pojawi się znak [*], na przykład, [***Dupleks, Kolor, 200 dpi**]. Jeśli to wymagane, kliknij przycisk [**OK**] lub [**Skanuj**], po czym pojawi się okno dialogowe, umożliwiające zapisanie nowego profilu.
-

4.4 Zakładka Kompresja

Zakładka Compression (Kompresja) umożliwi skompresowanie zeskanowanego obrazu i wybór poziomu kompresji. Obrazy dwu-kolorowe są zwykle kompresowane z zastosowaniem standardu CCITT o nazwie Group 4 (Grupa 4) (G4). Obrazy kolorowe i w odcieniach szarości są często kompresowane z zastosowaniem technologii JPEG. Przesuń suwak **JPEG Quality (jakość JPEG)** w prawo lub w lewo, aby zwiększyć lub zmniejszyć poziom kompresji. Należy pamiętać, że im większy poziom kompresji, tym niższa jakość obrazu. Domyślne ustawienie to 50%.

Należy pamiętać, że kompresja zależy od aplikacji do edycji obrazu. Jeśli aplikacja do edycji obrazu nie obsługuje typu formatu kompresji, to pojawi się komunikat ostrzegawczy lub nie zostanie zaakceptowana jakość obrazu skompresowanego pliku.

JPEG (Joint Photographic Editor Group). Ta grupa została opracowana i użyczyła swojej nazwy standardowi kompresji plików dla obrazów kolorowych i w odcieniach szarości, szeroko stosowanemu przez skanery i aplikacje programowe. W systemach na bazie Microsoft Windows, plik z rozszerzeniem .jpg jest zwykle kompresowany z wykorzystaniem tego standardu.

Do skanowania obrazów kolorowych lub w odcieniach szarości, dostępne są następujące kompresje:

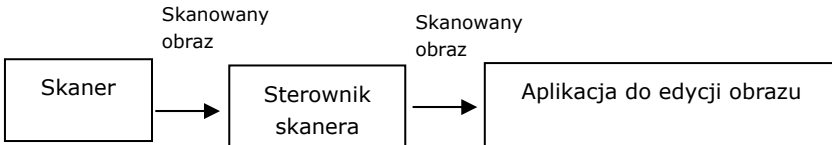
- None (Brak)
- JPEG

Do skanowania obrazów czarno-białych, dostępne są następujące kompresje:

- None (Brak)
- G4

Kompresja:

W celu wykonania skanowania z szybkością znamionową skanowany obraz zostanie podczas przesyłania domyślnie skompresowany. W celu uzyskania najwyższej jakości obrazu można jednak ustawić dekompresję danych obrazu przed utworzeniem pliku wyjściowego.



Do aplikacji:

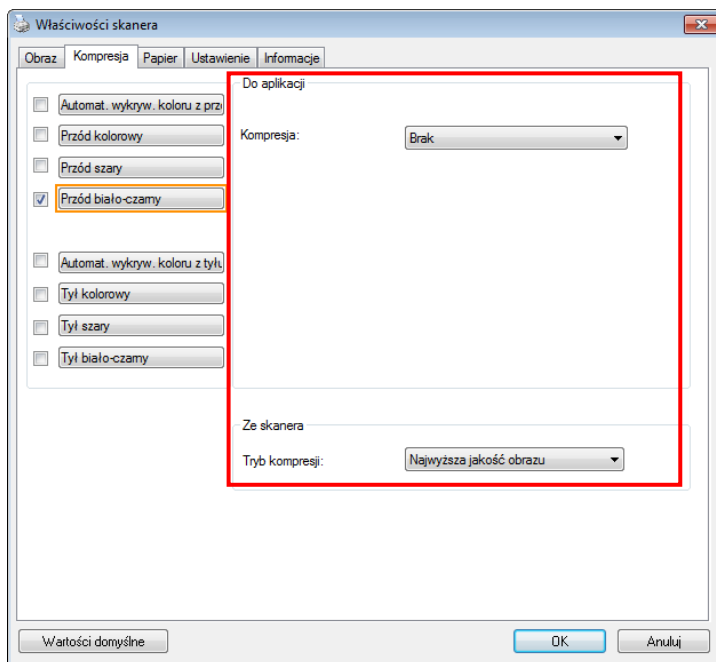
Wybierz, czy dane pliku mają zostać skompresowane i przesłane ze sterownika TWAIN do aplikacji. Należy pamiętać, że obrazy dwukolorowe są zwykle kompresowane z zastosowaniem standardu CCITT o nazwie Group 4 (Grupa 4) (G4). Obrazy kolorowe i w odcieniach szarości są często kompresowane z zastosowaniem technologii JPEG. Przesuń suwak **[Image Quality] (Jakość obrazu)** w prawo lub w lewo, aby zwiększyć lub zmniejszyć jakość obrazu. Należy pamiętać, że im wyższa jakość obrazu, tym niższy poziom kompresji. Domyślne ustawienie to 50%.

Należy pamiętać, że kompresja zależy od aplikacji do edycji obrazu. Jeśli aplikacja do edycji obrazu nie obsługuje typu formatu kompresji, to obraz skompresowanego pliku zostanie wyświetlony w nieprawidłowy sposób.

Ze skanera: (Uwaga: Dostępność tej funkcji zależy od typu skanera.)

Wybierz, czy zeskanowany obraz ma zostać skompresowany i przesłany ze skanera do sterownika TWAIN.

Wybór: Uncompressed (Bez kompresji), Najwyższa jakość obrazu (niski poziom kompresji), Wyższa jakość obrazu (normalny poziom kompresji), Normalna jakość obrazu (wysoki poziom kompresji). (*: domyślne ustawienie fabryczne)

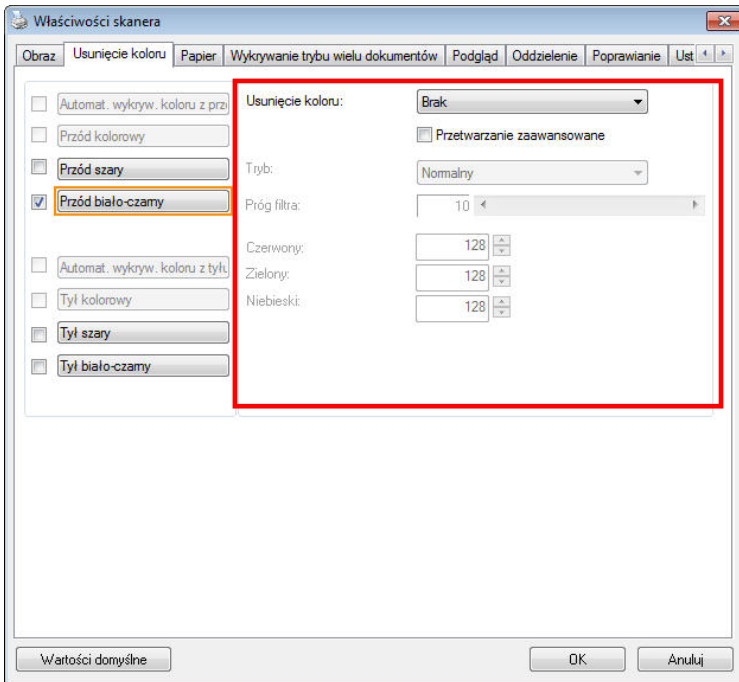


Okno dialogowe zakładki Compression (Kompresja)

4.5 Zakładka Zanik koloru

4.5.1 Wybór Zanik koloru

Zakładka [Zanik koloru] umożliwia użytkownikowi wybór koloru zielonego, czerwonego, niebieskiego lub koloru wybranego, do usunięcia detali wybranego koloru z zeskanowanego obrazu. Ta funkcja jest stosowana do wyostrażania tekstu podczas używania oprogramowania OCR (Optyczne rozpoznawanie znaków). Należy pamiętać, że ta funkcja ma zastosowanie wyłącznie do obrazów w odcieniach szarości i czarno-białych.




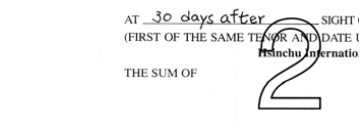
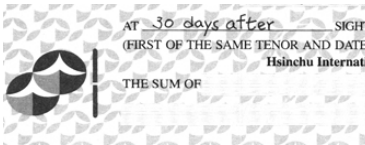
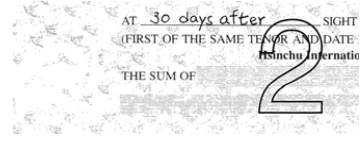
Okno dialogowe Color Dropout (Zanik koloru)

Wybór: Brak, Automatyczne, Usuń czerwony, Usuń zielony, Usuń niebieski, Niestandardowy

- **Brak:** Nie usuwa żadnego koloru.
- **Auto:** Automatyczne generowanie obrazu z usuniętymi detalami podstawowego koloru.
- **Usuń czerwony/Usuń zielony/Usuń niebieski:** Generowanie obrazu z usuniętymi detalami określonego koloru.
- **Niestandardowy:** Określenie koloru do usunięcia, poprzez wprowadzenie jego odpowiedniej wartości RGB (Czerwony, Zielony i Niebieski).


Opcje zaawansowane:

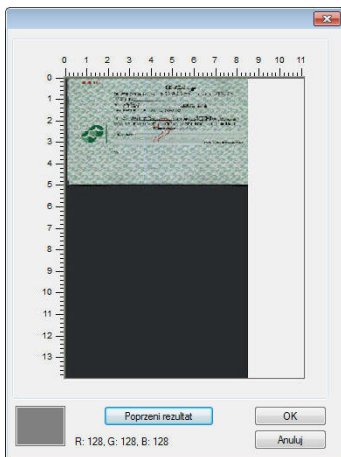
- **Tryb jakości:** Zakres: 0~20. Domyślne: 10
Po wybraniu [Tryb jakości], można określić kolor do usunięcia, używając suwaka [Próg filtra]. Im niższa wartość, tym więcej wybranego koloru zostanie usunięte, im wyższa wartość, tym więcej wybranego koloru zostanie pozostawione.
- **Tryb normalny:** Użycie do określenia koloru zoptymalizowanego ustawienia.

 <p>Oryginał</p>	 <p>Automatyczny/Usuń zielony (tryb normalny)</p>
 <p>Usuń czerwony (tryb normalny)</p>	 <p>Usuń zielony (tryb jakości: Próg: 18)</p>

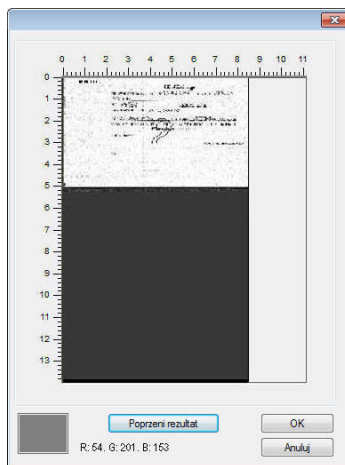
Podgląd wyników usunięcia koloru:

W celu podglądu wyników usunięcia koloru, należy wykonać następujące czynności:

1. Kliknij ikonę [**Właściwości skanera**] () w górnym, lewym rogu i wybierz [**Zakładki**], aby pokazać dostępne nazwy.
2. Wybierz [**Podgląd**], aby pokazać zakładkę Podgląd.
3. Kliknij zakładkę [**Podgląd**], aby pokazać stronę Podgląd.
4. Załaduj dokument do skanera i kliknij przycisk [**Podgląd**], aby uzyskać obraz podglądu.
5. W zakładce [Obraz], kliknij tryb obrazu [Odcienie szarości] lub [Czarno-biały], a następnie w zakładce [Zanik koloru], wybierz [Niestandardowy]. Wyświetlony zostanie przycisk [Okno podglądu].
6. Kliknij przycisk [**Okno podglądu**], aby otworzyć okno [**Podgląd**] z podglądem obrazu.
7. Przesuń kursor nad obrazem podglądu. Kursor myszy zmieni się teraz na pipetę.
8. Kliknij, aby wybrać kolor do usunięcia.
9. Kliknij i przytrzymaj przycisk myszy, aby obejrzeć wynik po usunięciu określonego koloru. Jeśli rezultat jest satysfakcjonujący, kliknij [OK], aby zamknąć okno podglądu.



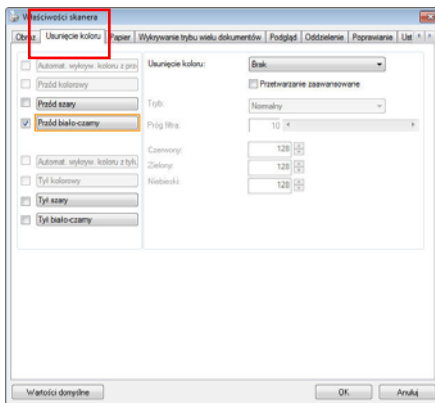
Okno podglądu



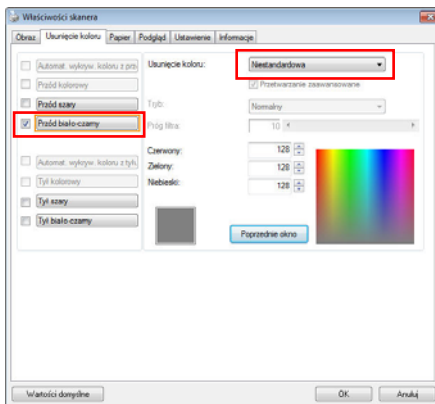
Rezultat usunięcia koloru

Aby wybrać kolor z palety kolorów,

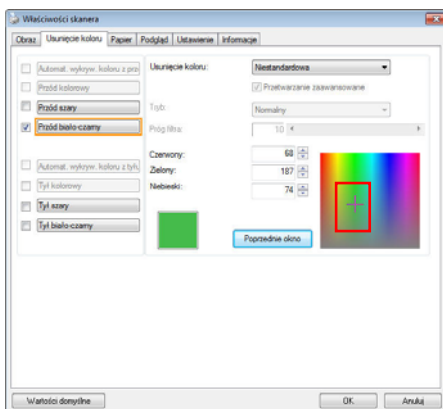
1. Kliknij zakładkę Color Dropout (Zanik koloru) w oknie dialogowym Scanner Properties (Właściwości skanera).



2. Wybierz Gray (Odcienie szarości) lub B&W (Czarno-biały) z okna Image Selection (Wybór obrazu) i kliknij "Custom (Niestandardowy)" z rozwijanego menu Color Dropout (Zanik koloru). Pojawi się paleta kolorów.



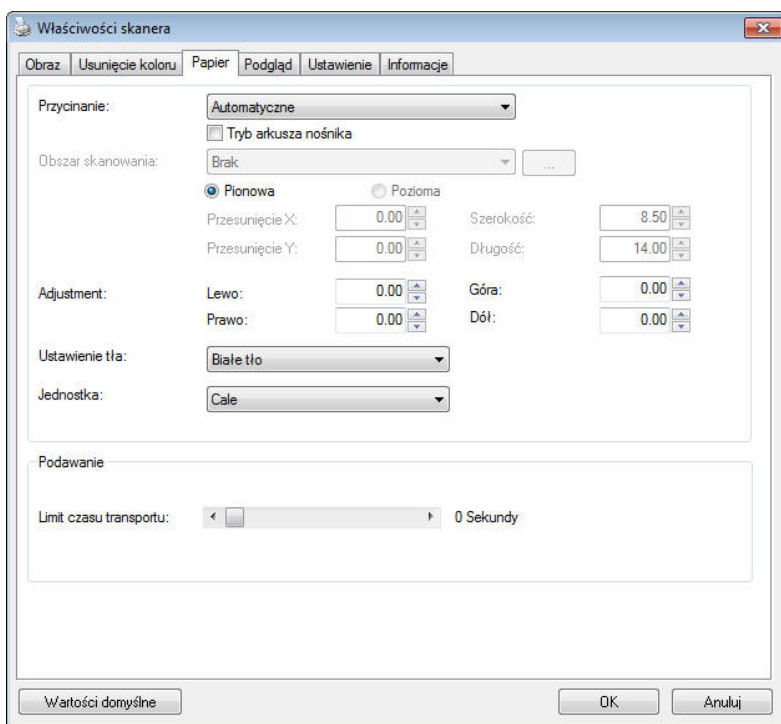
3. Przesuń kursor nad paletę. Kursor zmieni się na znak krzyżyka.



4. Kliknij, aby wybrać kolor. Jednocześnie zmieniają się wartości RGB.

4.6 Zakładka Papier

Zakładka Paper (Papier) umożliwia zdefiniowanie wartości odnoszących się do wyjścia obrazu (tj., Auto Crop (Automatyczne przycinanie) lub nie, Scan Area (Obszar skanowania), OverScan, Multi-Feed Detection (Detekcja podawania wielu arkuszy)).



Okno dialogowe zakładki Paper (Papier)

4.6.1 Przycinanie

Cropping (Przycinanie) umożliwia przechwycenie części skanowanego dokumentu. **Wybór: Automatic (Automatyczne), Automatyczna (36”), Fixed to Transport (Dopasowane do transportu), EOP (End of Page) Detection (Wykrywanie EOP [Koniec strony]), Automatic Multiple (Automatyczne skanowanie wielu dokumentów), Relative to Documents (Odniesienie do dokumentów).**

Opcje	Opis
Automatyczne	Automatyczna regulacja okna przycinania, według różnych rozmiarów dokumentów i automatyczne prostowanie przekrzywionego dokumentu. Opcji tej należy używać do partii dokumentów o mieszanych rozmiarach.
Automatyczna (36”)	Automatyczna regulacja okna przycinania, według długości dokumentu do 36” i automatyczne prostowanie przekrzywionego obrazu. (Maksymalna, obsługiwana długość, zależy od modelu skanera). Uwaga: Dostępność tej funkcji zależy od typu skanera.
Fixed to Transport (Dopasowane do transportu)	Funkcja ta umożliwia zdefiniowanie obszaru lub strefy edycji obrazu. Używana do partii dokumentów o tych samych rozmiarach. Po wybraniu tej opcji, można użyć przycisków strzałek do zdefiniowania wartości x i y przesunięcia, szerokości i długości, do redefinicji obszaru skanowania. Okno Display (Ekran) pokaże rozmieszczenie po zmianie wartości.

EOP (End of Page) Detection (Wykrywanie EOP [Koniec strony])	Funkcja ta umożliwia zdefiniowanie obszaru lub strefy edycji obrazu. Używana do partii dokumentów o tej samej szerokości, ale różnej długości. Po wybraniu tej opcji, można użyć przycisków strzałek do zdefiniowania wartości x i y przesunięcia, szerokości i długości, do redefinicji obszaru skanowania. Okno Display (Ekran) pokaże rozmieszczenie po zmianie wartości.
Automatic Multiple (Automatyczne skanowanie wielu dokumentów)	Opcja ta umożliwia umieszczenie dokumentów o różnych rozmiarach takich jak zdjęcia, karty identyfikacyjne lub wizytówki w skanerze płaskim (jeśli jest dostępny) i pozwala na utworzenie wielu, indywidualnie przyciętych obrazów w jednym skanie. Uwaga: Aby prawidłowo utworzyć wiele obrazów należy się upewnić, że pomiędzy każdym dokumentem zachowany jest odstęp, co najmniej 12mm (0,5").
Relative to Document (Odniesienie do dokumentu)	Ta opcja umożliwia przycięcie różnych obszarów dokumentów i osobne dostarczenie tych obrazów jako czarno-białe, w odcieniach szarości lub kolorowe. Na przykład, dostępne są aplikacje, które wymagają zapisania całego dokumentu jako czarno-biały i części dokumentu jako kolorowy, aby oszczędzać miejsce. Jest to użyteczne do dokumentów, w których w tym samym obszarze dokumentu pojawia się zdjęcie lub podpis, takich jak życiorys, itp.

Następujące opcje są dostępne wyłącznie po wybraniu **Fixed to Transport (Dopasowane do transportu)**.

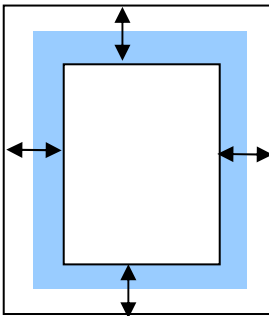
- **X-Offset (Przesunięcie X)** — odległość od lewego końca skanera do lewej krawędzi obszaru skanowania.
- **Y-Offset (Przesunięcie Y)** — pozycja od góry dokumentu do końca obszaru skanowania.
- **Width (Szerokość)** — szerokość obszaru skanowania.
- **Length (Długość)** — długość obszaru skanowania.
- **Center (Wyśrodkuj)**: automatyczne obliczenie przesunięcia x dla centralnego podawania, w oparciu o wybrany rozmiar dokumentu.



- — zmiana miejsca obszaru skanowania, poprzez kliknięcie przyciskiem strzałki na znaku krzyżyka, przy zachowaniu rozmiaru skanu. Wyniki można obejrzeć w oknie Display (Ekran).

Opcja dopasowywania dostępna jest po wyborze **Automatyczny**.

Dopasowywanie - dodaje pozytywną/negatywną wartość marginalną przed/po lub w lewo/ w prawo na obrazie. Dopasowywanie jest używane gdy użyty zostanie Automatyczny podajnik dokumentów. Dopasowywanie redukuje możliwość przycinania rogów na skorygowanych obrazach. Aby ustawić wartości dopasowywania, użyj przycisków Góra/Dół lub Prawy/Lewy, oraz następnie wybierz ilość zastosowanych cali/mm/pikseli. Wybierz wartość w zasięgu od 1.00 ~ -1.00.



↔ (Zakres): -1" ~ +1 "

■ : oryginalny dokument

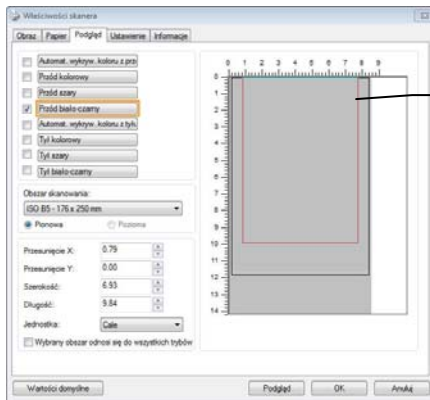
Relative to Document (Odniesienie do dokumentu):

(używana do partii dokumentów o tych samych rozmiarach)

Ta opcja umożliwiła przycięcie różnych obszarów dokumentów i osobne dostarczenie tych obrazów jako czarno-białe, w odcieniach szarości lub kolorowe. Na przykład, dostępne są aplikacje, które wymagają zapisania całego dokumentu jako czarno-biały i części dokumentu jako kolorowy, aby oszczędzać miejsce. Jest to użyteczne do dokumentów, w których w tym samym obszarze dokumentu pojawia się zdjęcie lub podpis, takich jak życiorys, itp.

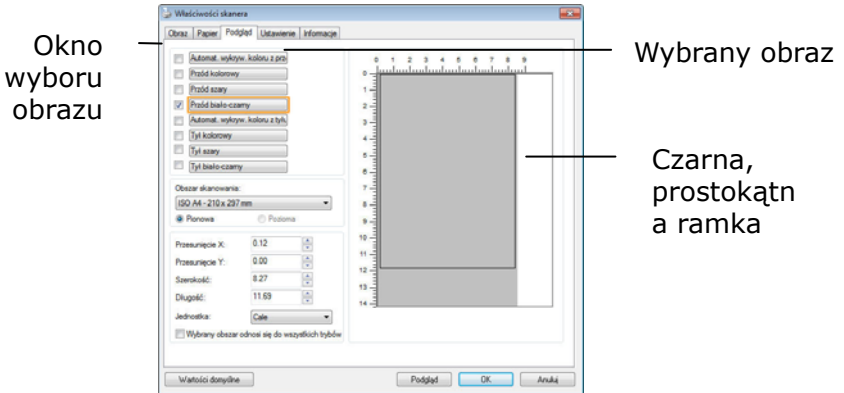
Następująca procedura opisuje jak odtworzyć cały dokument jako czarno-biały, a część dokumentu (obraz) w kolorze.

1. W zakładce Paper (Papier), wybierz "Relative to Document (Odniesienie do dokumentu)" lub "Fixed to Transport (Dopasowane do transportu)" w opcji Cropping (Przycinanie).
2. Wybierz rozmiar skanowania w opcji Scan Area (Obszar skanowania). Wybrany obszar skanowania zostanie wyświetlony jako czerwona, prostokątna ramka. Jest to także rozmiar skanu całego dokumentu. (Na przykład, ISO B5. Jeśli nie zostanie wybrany obszar skanowania i przy wyborze None (Brak), domyślnym obszarem będzie maksymalny obszar skanera).

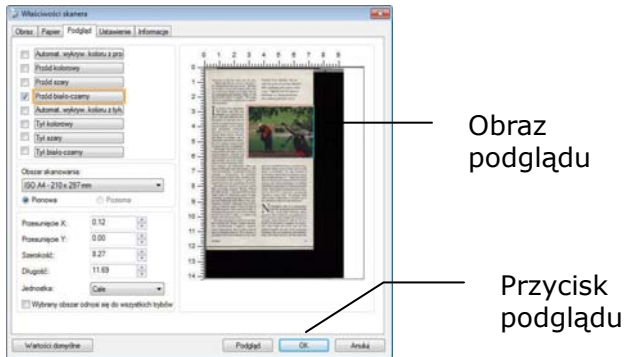


Czerwona, prostokątna ramka

3. Kliknij zakładkę Preview (Podgląd), aby wyświetlić okno Preview (Podgląd). Pojawi się czarna, prostokątna ramka, wskazując maks., rozmiar wybranego skanu.

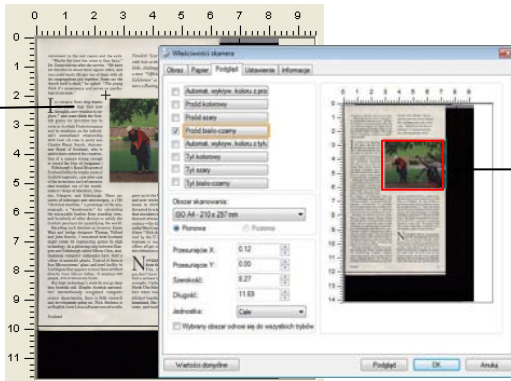


4. Kliknij przycisk Preview (Podgląd), aby oglądać cały obraz w niskiej rozdzielczości w celu prawidłowego przycięcia względnego obszaru skanowania.



5. Wybierz typ obrazu w oknie Image Selection (Wybór obrazu). Wybrany obraz pojawi się podświetlony kolorem. (Na przykład, kolor strony przedniej)
6. Umieść kursor w oknie Preview (Podgląd) i kliknij lewym przyciskiem myszy. Pojawi się znak krzyżyka, jak na ilustracji. Utwórz przekątną względnego rozmiaru skanu, przeciągając lewy przycisk myszy do preferowanego rozmiaru. Wybrany obszar pojawi się w czerwonej ramce, jak na ilustracji.

Znak krzyżyka



Obszar odniesienia

7. Sprawdź czarno-biały obraz w ramce Image Selection (Wybór obrazu), aby zeskanować cały dokument.
8. Kliknij przycisk Scan (Skanuj), aby rozpocząć skanowanie dokumentu w dwóch rodzajach i rozmiarach. (Sprawdź wynik poniżej).

convenient to the rest rooms and the exit.
 "Maybe the time has come to fire him,"
 Dr. Dean told us after the service. "We have
 six churches in close three square miles, and
 you could hardly fill any one of them with all
 six congregations put together. Some say the
 church itself is dead," he sighed. "The young
 think it's unnecessary and serves no psycho-
 logical purpose."

A creature Scots sing thanks
 for animals that first save
 thoughts, new wonders to explore
 and some think the Scotch
 gentles for invention has its
 roots in Scottish Presbyterianism
 and its emphasis on the individ-
 ual's "sentimental" connection
 with God. (A case in point was
 Charles Fraser Smith, Antisemite
 Royal of Scotland, who is said to
 have ordered the construction
 of a camera strong enough to
 resist the Day of Judgment.)



Edinburgh's Royal Museum of
 Scotland holds the trophy room of
 Scottish lignite, case after case
 of the inventions and refinements
 that tumbled out of the model-
 maker's den of Aberdeen, Dun-
 dee, Glasgow, and Edinburgh. There
 are scores of sketches and prototypes, a 1780
 "electrical machine," a prototype of the anti-
 septic, a "clockmaster" for calculating the
 extractable lumber from standing trees,
 and hundreds of other devices to satisfy the
 Scottish penchant for quantifying the world.
 Recalled such thinkers as Inverurie James
 Watt and bridge designer Thomas Telford
 and John Keir. I wondered how Scotland
 might relate its engineering genius to high
 technology. In a glittering rivalry between Glas-
 gow and Edinburgh called Silicon Glen, multi-
 national computer companies have built a
 culture of assembly plants. "Typical of them is
 Sun Microsystems' state-of-the-art facility in
 Lighthope that appears to have been airlifted
 directly from Silicon Valley. It employs 400
 people, 400 of whom are Scots.
 But high technology's roots do not go deep
 into Scottish soil. Despite Scottish univer-
 sities' internationally recognized computer
 science departments, there is little research
 and development going on. Nick Statters is
 an English-born Lotus software executive who

Finland "Scott's Macdon," the sev-
 erest look at the rise of Italy's Miel-
 lank, challenges with regard to all as
 a man "Official Last News Member
 Exhibition" at Dronowichedl Jus-
 tices a floating through Nestle

grow up in the United States, married a Scot,
 and now works via his modem out of a mill
 house in Perthshire. He says Scotland is
 shunned by a lack of the entrepreneurial
 that circulates in the U.S. "There was a lot
 of that sort of money in Glasgow at the turn of the
 century—the kind of dynamism you still find
 on the West Coast of the U.S. But no more
 there." Nick thinks Scotland has been victim-
 ized by the U.K.'s mania for concentrating
 business in major hubs. "In Scotland head
 offices all get sucked down to London out of
 this ridiculous urge to be near the throne."

Government to run it, it is much further
 from the throne than the Isle of North
 Olay, in the Outer Hebrides, where
 you don't have to look for an entrepreneur to
 find a witness to the changes this century has
 wrought. Cathy Johnson is only 25, but a
 North Olay fisherman's daughter she remem-
 bers when boats and ferries were all that
 attached together the Isle of her perished
 bonds. She saw telephones and electricity
 come, and roads and cars, and hot water and

Scotland

23



Cały dokument w kolorze
czarno-białym

Obszar odniesienia w
kolorze

4.6.2 Wybór innego papieru

Carrier Sheet Mode (Tryb arkusza nośnika):

Zaznacz tę opcję, aby automatycznie przyciąć okno skanowania, według rozmiaru dokumentu, podczas skanowania niestandardowego dokumentu (dokument uszkodzony, nieregularnego rozmiaru) z arkuszem nośnika (opcjonalny).

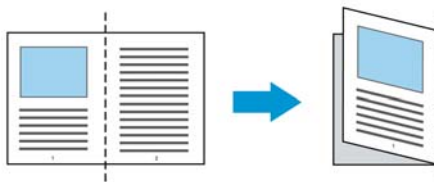
Ładowanie dokumentów z użyciem arkusza nośnika

Arkusz nośnika to plastikowy arkusz, używany do ładowania do skanera niestandardowego dokumentu. Umożliwia on skanowanie dokumentu, którego nie można zeskanować w normalny sposób. Dokumenty większe od A4, takie jak A3 i B4, można także skanować poprzez ich złożenie w połowie, włożenie do arkusza nośnika i zeskanowanie w trybie dupleksu. Można także skanować dokumenty, które można łatwo uszkodzić, takie jak zdjęcia lub dokumenty nieregularnego rozmiaru, trudne do bezpośredniego załadowania, takie jak wycinki.

Skanowanie dokumentu z użyciem arkusza nośnika,

Dla dokumentów większych niż A4/Letter, takich jak A3

- a. Złóż skanowany arkusz na pół.
- b. Złóż arkusz szczelnie i wygładź fałdy. W przeciwnym razie, podczas skanowania arkusz może się przekrzywić.

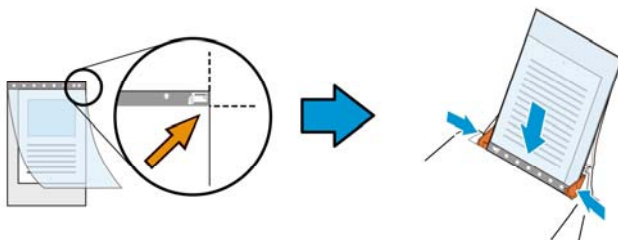


1. Otwórz arkusz nośnika i umieść dokument w środku.

Dopasuj górną część dokumentu do górnej części arkusza nośnika (zadrukowany obszar).

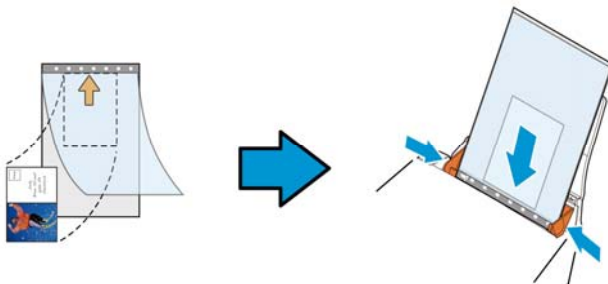
Do dokumentów większych niż A4/Letter, takich jak A3

Dopasuj górną część dokumentu do górnej części arkusza nośnika (zadrukowana część) i zgiętą część do prawej krawędzi arkusza nośnika, aby dokument pasował do arkusza nośnika w górnym rogu.



Dla niestandardowych dokumentów

Wyśrodkuj dokument w arkuszu nośnika.



2. Załaduj arkusz nośnika szarą częścią (zadrukowana) skierowaną w dół.
3. Dopasuj prowadnice papieru do szerokości arkusza nośnika.
Dopasuj prowadnice papieru, aby nie było wolnego miejsca pomiędzy prowadnicami i arkuszem nośnika. Wolne miejsce pomiędzy prowadnicami i arkuszem nośnika, może spowodować niedopasowanie arkusza nośnika podczas skanowania i przekrzywienie skanowanego obrazu.
4. Uruchom skanowanie.

Uwaga:

- Opcja [Carrier Sheet (Arkusz nośnika)] jest dostępna dla modeli z obsługą arkusza nośnika.
 - Po zaznaczeniu [Carrier Sheet (Arkusz nośnika)], niektóre funkcje są wyłączone.
 - W niektórych aplikacjach ta opcja może nie działać prawidłowo.
-

Scan Area (Obszar skanowania)

Wybierz wymagany rozmiar papieru z rozwijanej listy okna. Lub, można wybrać niestandardowy rozmiar papieru, klikając ramkę **Scan Area (Obszar skanowania)**, a następnie klikając **Add (Dodaj)**, aby dodać do wyboru.

Wybór:

Brak
US Letter- 8.5" x 11"
US Legal – 8.5" x 14"
ISO A4 – 21 x 29.7 cm
ISO A5 – 14.8 x 21 cm
ISO A6 – 10.5 x 14.8cm
ISO A7 – 7.4 x 10/5 cm
ISO B5 – 17.6 x 25 cm
ISO B6 – 12.5 x 17.6 cm
ISO B7 – 8.8 x 12.5 cm
JIS B5 – 18.2 x 25.7 cm
JIS B6 – 12.8 x 18.2 cm
JIS B7 – 9.1 x 12.8 cm
Maksymalny skanera
Długa strona (<118")

Długa strona (<118”):

Gdy wymagane jest skanowanie dokumentów o długości przekraczającej maksymalną długość skanera należy wybrać Long Page (Długa strona). Należy pamiętać, że po wybraniu Long Page (Długa strona), nie będzie dostępna funkcja Multi-Feed Detection (Wykrywanie podawania wielu arkuszy). (Uwaga: Ta opcja zależy od typu skanera).

Po wybraniu **Długa strona (<118”)**, należy się upewnić, że określony został rozmiar dokumentu w polu **Length (Długość)** i **Width (Szerokość)**.

Uwaga dotycząca skanowania dokumentu z długą stroną:

1. Wyciągnij przedłużkę z tacy papieru ADF.
 2. Dookoła tacy wyjścia należy zapewnić wystarczająco dużo miejsca, aby zapobiec wypadnięciu wysuniętego papieru z tacy wyjścia.
 3. Aby zapewnić odpowiednią jakość działania, podczas skanowania dokumentów z długą stroną w trybie koloru, należy ustawić rozdzielczość na 300 dpi lub niższą; podczas skanowania dokumentów z długą stroną w trybie czarno-białym, należy ustawić rozdzielczość na 600 dpi lub niższą.
 4. W zależności od otoczenia działania systemu, aplikacji lub określonego rozmiaru papieru, do skanowania dokumentu z długą stroną, może być za mało pamięci.
-

OverScan(Regulacja)

OverScan umożliwia dodanie określonego marginesu na górze i na dole lub z prawej i z lewej (Opcje zależą od rodzaju skanera) krawędzi obrazu. Jest to używane do zmniejszenia możliwości wycinania rogów nieprostych dokumentów i często stosowane do zestawu nieprostych dokumentów, do skanowania w automatycznym podajniku dokumentów. Wybierz wartość z zakresu 0 do +5 mm. Należy pamiętać, że wynik działania funkcji overscan nie będzie widoczny w oknie Display (Ekran) oraz, że dostępność funkcji zależy od typu skanera.

Pre-Feed (Wstępne podawanie)

Wybór: Enable (Włączenie), Disable (Wyłączenie). Po wybraniu włączenia, można ustawić czas po którym skaner rozpocznie wstępne podawanie papieru, po załadowaniu dokumentów do podajnika. Domyślne ustawienie to wyłączenie. Uwaga: Dostępność niniejszej opcji zależy od modelu skanera.

Transport Timeout (Zakończenie czasu transportu)

Ustawienie czasu oczekiwania skanera, a następnie rozpoczęcie automatycznego skanowania, po zakończeniu pierwszego zadania skanowania. Funkcja ta jest specjalnie użyteczna, gdy przygotowanych do skanowania, przy tych samych ustawieniach skanowania, jest wiele oddzielnych dokumentów. Domyślna wartość to 0. Zakres wartości wynosi od 0 do 30 sekund.

Uwaga:

- 1 Po załadowaniu dokumentu do podajnika w określonym okresie zakończenia czasu, skaner rozpocznie skanowanie automatycznie.
 - 2 Jeśli skaner ma opcję skanera płaskiego i po określonym okresie zakończenia czasu na szybie został położony papier, aby rozpocząć skanowanie należy kliknąć przycisk Scan (Skanuj) w interfejsie użytkownika TWAIN.
-

Background Setting

(Ustawienie tła)

Opcja ta umożliwia ustawienie tła skanowania. **Wybór: White Background (Białe tło), Black Background (Czarne tło).**

Uwaga: Dla skanera z podajnikiem arkuszy z automatycznym podajnikiem dokumentów, opcja ta jest aktualnie dostępna wyłącznie w trybie "Auto crop (Automatyczne przycinanie)". Dla skanera z płaską szybą, ta opcja jest dostępna w trybie "Auto crop (Automatyczne przycinanie)" lub "Fixed to Transport (Dopasowane do transportu)".

Szczegółowe informacje dotyczące wybierania trybu "Auto crop (Automatyczne przycinanie)" lub "Fixed to Transport (Dopasowane do transportu)", znajdują się w części 4.5.1, Przycinanie.



White Background (Białe tło)

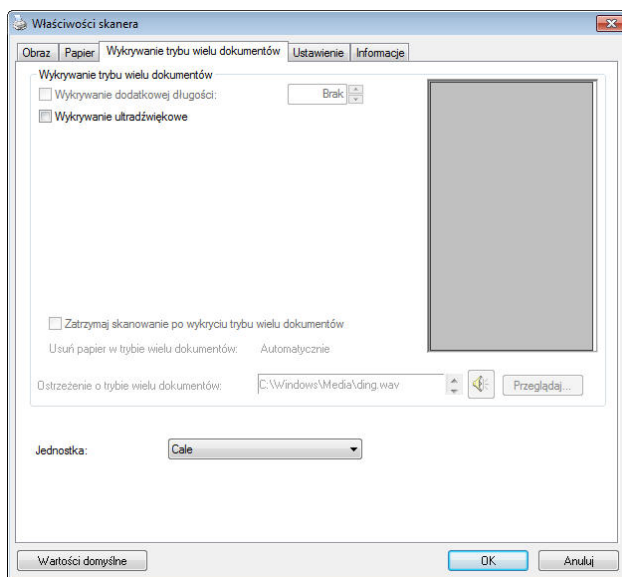


Black Background (Czarne tło)

4.7 Zakładka Wykrywanie podawania wielu arkuszy

Multi-Feed Detection (Wykrywanie podawania wielu arkuszy)

Funkcja Multi-Feed Detection (Wykrywanie podawania wielu arkuszy), umożliwi wykrywanie zachodzenia dokumentów na siebie, podczas ich przechodzenia przez automatyczny podajnik dokumentów. Efekt Multi-Feed (Podawanie wielu arkuszy) zwykle występuje przy dokumentach zszytych, przy obecności na dokumentach miejsc klejących lub po naładowaniu dokumentu ładunkiem elektrostatycznym. Uwaga: Dostępność tej funkcji zależy od typu skanera.



Additional Length Detection (Wykrywanie dodatkowej długości)

Funkcja Additional Length Detection (Wykrywanie dodatkowej długości) umożliwia zdefiniowanie długości podawanych wielu dokumentów. Wartość ta wskazuje dodatkową długość, wykraczającą poza obszar skanowania. W oknie Display (Ekran) pokazywany jest rozmiar dokumentu, po zmianie wartości. Wartość 0 wskazuje brak wykrycia dodatkowej długości. Funkcja Additional Length Detection (Wykrywanie dodatkowej długości) jest najlepiej wykorzystywana podczas skanowania dokumentów o tym samym rozmiarze, w automatycznym podajniku dokumentów.

Ultrasonic Detection (Wykrywanie ultradźwięków)

Ultrasonic Detection (Wykrywanie ultradźwięków) umożliwia ustawienie zachodzenia dokumentów, poprzez wykrycie grubości papieru pomiędzy dokumentami. Uwaga: Dostępność tej funkcji zależy od typu skanera.

- **Zatrzymaj skanowanie po wykryciu podawania wielu arkuszy**

- Jeśli funkcja ta nie zostanie wybrana, gdy wykryta zostanie funkcja podawania wielu dokumentów, skaner będzie kontynuował skanowanie całego dokumentu. Po zeskanowaniu całego dokumentu, pojawi się okno dialogowe podawania wielu arkuszy, wskazując numer strony, wykryty przy aktywnej funkcji podawania wielu stron, która wymaga ponownego zeskanowania.

- Po wybraniu tej pozycji wyświetlone zostaną poniższe opcje.

Zatrzymaj: Wybór tej opcji spowoduje zatrzymanie skanowania po wykryciu podawania wielu arkuszy. Nie pojawi się żadne dodatkowe okno dialogowe.

Zapytaj: Wybór tej opcji spowoduje wyświetlenie obrazu strony po wykryciu podawania wielu arkuszy oraz trzech dostępnych opcji.

<p>→ Kontynuuj skanowanie:</p>	<p>Jeśli obraz strony po wykryciu podawania wielu arkuszy jest do przyjęcia, wybierz opcję [Kontynuuj skanowanie], aby zeskanować pozostałe strony.</p>
<p>→ Kontynuuj skanowanie (odrzuć obraz):</p>	<p>Jeśli obraz strony po wykryciu podawania wielu arkuszy jest nie do przyjęcia, wybierz opcję [Kontynuuj skanowanie (odrzuć obraz)], aby zeskanować pozostałe strony z pominięciem aktualnej, której skanowanie trzeba będzie powtórzyć.</p>
<p>→ Zatrzymaj skanowanie:</p>	<p>Skaner zatrzyma skanowanie. Wyjmij ze skanera pozostałe strony. Usuń z dokumentu zszywki lub taśmy lepiące. Możesz też przedmuchać dokument i ponownie wykonać skanowanie pozostałych stron.</p>

- **Multi-Feed Alarm (Alarm podawania wielu arkuszy)**

Jeśli dodany został plik wave, skaner wygeneruje alarm dźwiękowy, po wykryciu podawania wielu arkuszy, jeśli nie zostało jeszcze wyświetlone okno dialogowe ostrzeżenia.

Jak dodać alarm dźwiękowy:

1. Kliknij przycisk Browse (Przeglądaj) z prawej strony ikony głośnika. Pojawi się okno dialogowe Open (Otwórz).
2. Wybierz plik wave.
3. Kliknij przycisk Open (Otwórz). Dodany zostanie plik wave.

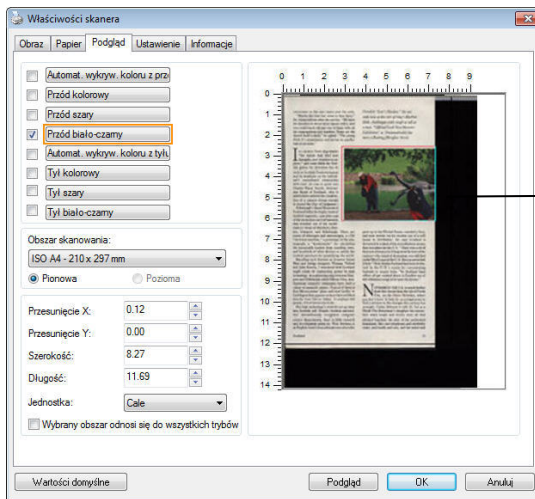
Jednostki

Definiuje podstawowy system pomiaru. Dostępne są **Inches (Cale)**, **Millimeters (Milimetry)**, i **Pixels (Piksele)**.

4.8 Zakładka Podgląd

Zakładka Preview (Podgląd) umożliwia podgląd (skan niskiej rozdzielczości) obrazu, przed końcowym skanowaniem. Ten obraz podglądu umożliwia alokację obszaru skanowania. Obszar skanowania można wybrać w rozwijanym oknie listy "Scan Area (Obszar skanowania)" lub poprzez umieszczenie kursora w oknie Display (Ekran) i przeciągnięcie go po przekątnej w oknie Display (Ekran). Następnie pojawi się czerwona, prostokątna ramka, wskazując wybrany obszar.

Uwaga: Po wybraniu "Automatic Cropping (Automatyczne przycięcie)" w "Paper Tab (Zakładka Papier)", nie można wybrać obszaru skanowania w zakładce Preview (Podgląd).

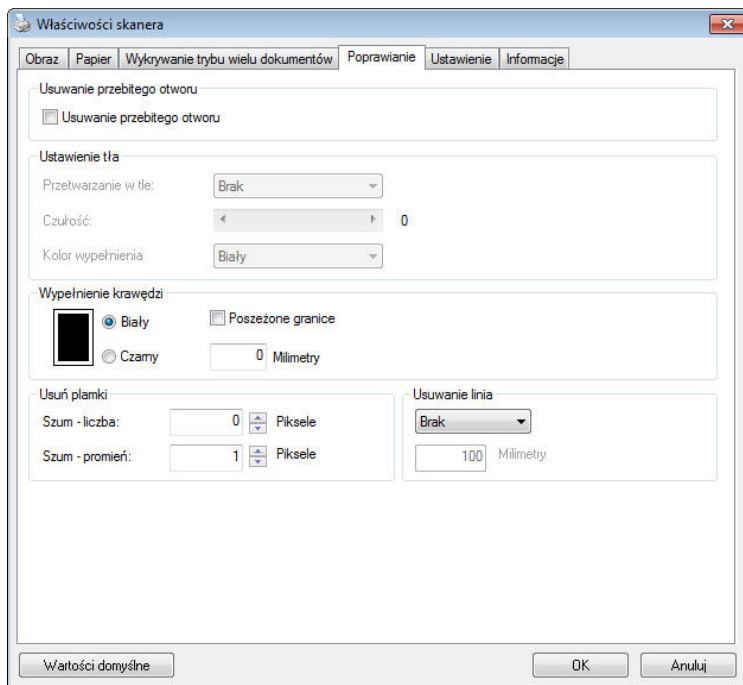


Okno Display (Ekran)

Zakładka Preview (Podgląd)

4.9 Zakładka Poprawianie

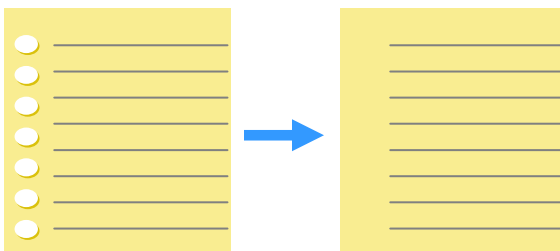
Zakładka Enhancement (Poprawianie), umożliwia wykonanie następujących, dodatkowych ustawień przetwarzania obrazu.



Okno dialogowe zakładki Option (Opcja)

Usuwanie otworów dziurkacza

Podczas skanowania dokumentu z otworami dziurkacza, otwory dziurkacza można usunąć z wyjściowego zeskanowanego obrazu. Należy pamiętać, że dostępność tej funkcji zależy od modelu skanera.



Oryginał

Obraz
wyjściowy

Otworów po dziurkaczu nie można usunąć, gdy:

- Rozdzielczość jest niższa od 150dpi
- Otwór znajduje się w pobliżu krawędzi dokumentu
- Otwory nie są wyrównane wzdłuż krawędzi dokumentu
- Funkcja usuwania otworów dziurkacza jest dostępna jedynie po włączeniu "Auto Crop (Automatyczne przycinanie)". Po wybraniu "Fixed to Transport (Dopasowane do transportu)", "EOP (End of Page) Detection (Wykrywanie EOP (Koniec strony))", "Automatic Multiple (Automatyczne skanowanie wielu dokumentów)", "Relative to Documents (Odniesienie do dokumentów)" z opcji Cropping (Przycinanie) zakładki Paper (Papier), wyłączona zostanie opcja Punch Hole Removal (Usuwanie otworów dziurkacza).

Usuwanie cieni

Po wybraniu „Płaski” w pozycji „Źródło skanowania” zakładki „Obraz”, włączona zostanie opcja „Usuwanie cieni”. Kliknij, aby usunąć cień na grzbiecie książki podczas skanowania książki.



Przed



Po

Przetwarzanie w tle: Opcja [**Przetwarzanie w tle**], umożliwia ujednoczenie koloru tła lub usunięcie go, aby obraz był bardziej wyraźny. Opcja ta jest szczególnie użyteczna dla dokumentów z kolorowymi formularzami, takich jak faktury.

Wybory: Brak (domyślne), Smooth (Wygładzone), Removal (Usuwanie)

- **None (Brak)** - brak wykonywania przetwarzania w tle (domyślne)
- **Smooth (Wygładzone)** - tworzenie obrazów z bardziej jednolitym kolorem tła. Ta opcja poprawia jakość obrazu.
- **Removal (Usuwanie)** - identyfikuje kolor tła, a następnie usuwa go.

Czułość: Wybór: 0, 1, 2, 3, 4. Domyślne: 0

- Im wyższa wartość, tym lepiej zostanie zachowany kolor tła.

Tryb: Auto (Automatyczny), Moiré

Po wybraniu [**Smooth (Wygładzone)**] w opcji [**Przetwarzanie w tle**], następnie wybory dla opcji [**Mode (Tryb)**] obejmują Auto (Automatyczne) i Text (Tekst).

- **Auto (Automatyczne)** - wykorzystują fabryczny, wstępnie zaprogramowany tryb do ujednoczania tła.
- **Moiré** – Usuwanie wzorów mory, widocznych w tle obrazu, podczas skanowania nadrukowanego materiału.

Po wybraniu [**Usuwanie**] w opcji [**Przetwarzanie w tle**], opcja [**Tryb**] zostanie zastąpiona przez [**Fill Color (Kolor wypełnienia)**]. Wybory: White (Biały), Auto (Automatyczne).

- **Biały** - identyfikuje kolor tła i zamienia go na biały.
- **Auto** - identyfikuje kolor tła i zamienia go na kolor największego obszaru tła.



Przetwarzanie w tle: None



Przetwarzanie w tle: Wygładzone



Przetwarzanie w tle: Usuwanie Kolor wypełnienia: Biały

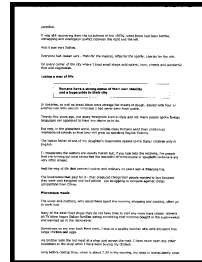
Uwaga: Kolor tła w małej strefie nie zostanie przetworzony ani usunięty.

**Edge Fill
(Wypełnienie
krawędzi)**

Wybierz White (Biały) lub Black (Czarny), aby dodać białą lub czarną krawędź na brzegu zeskanowanego obrazu.



Oryginał



**Edge Fill
(Wypełnienie
krawędzi): 5mm
(Black (Czarna))**

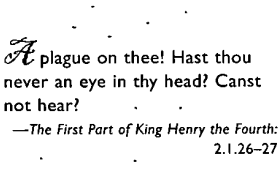
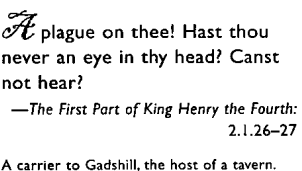
Zaznacz Edge Extend (Wysunięcie krawędzi), aby dodać białą lub czarną krawędź na brzegu zeskanowanego obrazu.

Domyślna wartość to 0. Maksymalna wartość to połowa krótszej strony wybranego obszaru skanowania. Na przykład, po wybraniu rozmiaru A4, który wynosi 8,26" x 11,69", maksymalna wartość dla białej krawędzi lub czarnej krawędzi wynosi 4,14" (połowa 8,26").

Despeckle (Usuwanie szumu i ziarna)

Na tle skanowanego obrazu, mogą czasami pojawiać się małe punkty lub szумы. Usunięcie niepotrzebnych szumów, zapewnia bardziej czysty obraz dla procesu OCR (Optical Character Recognition [Optyczne rozpoznawanie znaków]) i pomaga także w zmniejszeniu rozmiaru skompresowanego pliku.

Zdefiniuj szумы (określane także jako zakłócenia obrazu) do usunięcia, poprzez określenie ich ilości (rozmiar) i promienia (zakres). Jednostką miary jest piksel. Im większa ilość, tym więcej szumów zostanie usuniętych.

 <p><i>A</i> plague on thee! Hast thou never an eye in thy head? Canst not hear? —The First Part of King Henry the Fourth: 2.1.26–27 A carrier to Gadshill, the host of a tavern.</p>	 <p><i>A</i> plague on thee! Hast thou never an eye in thy head? Canst not hear? —The First Part of King Henry the Fourth: 2.1.26–27 A carrier to Gadshill, the host of a tavern.</p>
<p>Przed użyciem funkcji Despeckle (Usuwanie szumu i ziarna) (ilość zakłóceń:0, promień zakłóceń:1)</p>	<p>Po użyciu funkcji Despeckle (Usuwanie szumu i ziarna) (ilość zakłóceń:22, promień zakłóceń:10)</p>

Uwaga:

- Funkcja ta jest aktualnie dostępna wyłącznie dla obrazów czarno-białych.
- Do skanowania z szybkością znamionową, zaleca się ustawienie promienia zakłóceń do 10 pikseli.

Usuwanie linii: Po wybraniu trybu obrazu **Czarno-biały**, zostanie włączona opcja „**Usuwanie linii**”. Opcja Usuwanie linii powoduje usuwanie linii na obrazie i rekonstrukcję znaków, aby poprawić dokładność funkcji OCR (Optyczne rozpoznawanie znaków).

Możliwości wyboru: Brak, Formularz, Poziome, Pionowe

Brak - tryb domyślny w którym nie są usuwane żadne linie.

Formularz - wybierz „**Formularz**”, aby usunąć z dokumentu wszelkie formularze.

Poziome - wybierz „**Poziome**”, a następnie wprowadź długość linii poziomej, aby usunąć tylko linie poziome przekraczające określoną długość. Zakres długości: 10 mm ~ nieskończoności

Pionowe - wybierz „**Pionowe**”, a następnie wprowadź długość linii pionowej, aby usunąć tylko linie pionowe przekraczające określoną długość. Zakres długości: 10 mm ~ nieskończoności

<p>Attn: Mr. David Wang Shipped by SST Technologies Inc. For U-Line Express Sailing on or about July 30, 2002 From Taiwan, R.O.C. to U.S.A. L/C No. Contract No. A1233</p> <table border="1" style="width: 100%; border-collapse: collapse;"> <thead> <tr> <th>Marks & Nos.</th> <th>Description of Goods</th> <th>Quantity</th> <th>Unit Price</th> <th>Amount</th> </tr> </thead> <tbody> <tr> <td rowspan="3" style="text-align: center;">ABC</td> <td>Amernet (Item No. 100)</td> <td style="text-align: center;">3 sets</td> <td style="text-align: right;">USD20.00</td> <td style="text-align: right;">USD60.00</td> </tr> <tr> <td>Amernet (Item No. 101)</td> <td style="text-align: center;">3 sets</td> <td style="text-align: right;">USD20.00</td> <td style="text-align: right;">USD60.00</td> </tr> <tr> <td>Amernet (Item No. 102)</td> <td style="text-align: center;">3 sets</td> <td style="text-align: right;">USD20.00</td> <td style="text-align: right;">USD60.00</td> </tr> <tr> <td colspan="2">Seattle P/O No. A1233 C/No. 1 Made in Taiwan, R.O.C.</td> <td></td> <td></td> <td></td> </tr> <tr> <td style="text-align: center;">Total</td> <td></td> <td style="text-align: center;">5 sets</td> <td></td> <td style="text-align: right;">USD120.00</td> </tr> </tbody> </table>	Marks & Nos.	Description of Goods	Quantity	Unit Price	Amount	ABC	Amernet (Item No. 100)	3 sets	USD20.00	USD60.00	Amernet (Item No. 101)	3 sets	USD20.00	USD60.00	Amernet (Item No. 102)	3 sets	USD20.00	USD60.00	Seattle P/O No. A1233 C/No. 1 Made in Taiwan, R.O.C.					Total		5 sets		USD120.00	<p>Attn: Mr. David Wang Shipped by SST Technologies Inc. For U-Line Express Sailing on or about July 30, 2002 From Taiwan, R.O.C. to U.S.A. L/C No. Contract No. A1233</p> <table border="1" style="width: 100%; border-collapse: collapse;"> <thead> <tr> <th>Marks & Nos.</th> <th>Description of Goods</th> <th>Quantity</th> <th>Unit Price</th> <th>Amount</th> </tr> </thead> <tbody> <tr> <td rowspan="3" style="text-align: center;">ABC</td> <td>Amernet (Item No. 100)</td> <td style="text-align: center;">3 sets</td> <td style="text-align: right;">USD20.00</td> <td style="text-align: right;">USD60.00</td> </tr> <tr> <td>Amernet (Item No. 101)</td> <td style="text-align: center;">3 sets</td> <td style="text-align: right;">USD20.00</td> <td style="text-align: right;">USD60.00</td> </tr> <tr> <td>Amernet (Item No. 102)</td> <td style="text-align: center;">3 sets</td> <td style="text-align: right;">USD20.00</td> <td style="text-align: right;">USD60.00</td> </tr> <tr> <td colspan="2">Seattle P/O No. A1233 C/No. 1 Made in Taiwan, R.O.C.</td> <td></td> <td></td> <td></td> </tr> <tr> <td style="text-align: center;">Total</td> <td></td> <td style="text-align: center;">5 sets</td> <td></td> <td style="text-align: right;">USD120.00</td> </tr> </tbody> </table>	Marks & Nos.	Description of Goods	Quantity	Unit Price	Amount	ABC	Amernet (Item No. 100)	3 sets	USD20.00	USD60.00	Amernet (Item No. 101)	3 sets	USD20.00	USD60.00	Amernet (Item No. 102)	3 sets	USD20.00	USD60.00	Seattle P/O No. A1233 C/No. 1 Made in Taiwan, R.O.C.					Total		5 sets		USD120.00
Marks & Nos.	Description of Goods	Quantity	Unit Price	Amount																																																					
ABC	Amernet (Item No. 100)	3 sets	USD20.00	USD60.00																																																					
	Amernet (Item No. 101)	3 sets	USD20.00	USD60.00																																																					
	Amernet (Item No. 102)	3 sets	USD20.00	USD60.00																																																					
Seattle P/O No. A1233 C/No. 1 Made in Taiwan, R.O.C.																																																									
Total		5 sets		USD120.00																																																					
Marks & Nos.	Description of Goods	Quantity	Unit Price	Amount																																																					
ABC	Amernet (Item No. 100)	3 sets	USD20.00	USD60.00																																																					
	Amernet (Item No. 101)	3 sets	USD20.00	USD60.00																																																					
	Amernet (Item No. 102)	3 sets	USD20.00	USD60.00																																																					
Seattle P/O No. A1233 C/No. 1 Made in Taiwan, R.O.C.																																																									
Total		5 sets		USD120.00																																																					

Brak

Usunięcie formularza

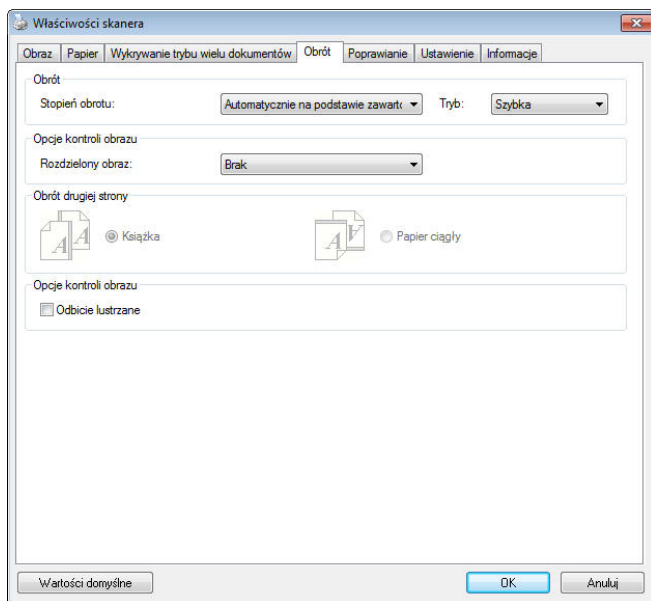
<p>Attn: Mr. David Wang Shipped by SST Technologies Inc. For U-Line Express Sailing on or about July 30, 2002 From Taiwan, R.O.C. to U.S.A. L/C No. Contract No. A1233</p> <table border="1" style="width: 100%; border-collapse: collapse;"> <thead> <tr> <th>Marks & Nos.</th> <th>Description of Goods</th> <th>Quantity</th> <th>Unit Price</th> <th>Amount</th> </tr> </thead> <tbody> <tr> <td rowspan="3" style="text-align: center;">ABC</td> <td>Amernet (Item No. 100)</td> <td style="text-align: center;">3 sets</td> <td style="text-align: right;">USD20.00</td> <td style="text-align: right;">USD60.00</td> </tr> <tr> <td>Amernet (Item No. 101)</td> <td style="text-align: center;">3 sets</td> <td style="text-align: right;">USD20.00</td> <td style="text-align: right;">USD60.00</td> </tr> <tr> <td>Amernet (Item No. 102)</td> <td style="text-align: center;">3 sets</td> <td style="text-align: right;">USD20.00</td> <td style="text-align: right;">USD60.00</td> </tr> <tr> <td colspan="2">Seattle P/O No. A1233 C/No. 1 Made in Taiwan, R.O.C.</td> <td></td> <td></td> <td></td> </tr> <tr> <td style="text-align: center;">Total</td> <td></td> <td style="text-align: center;">5 sets</td> <td></td> <td style="text-align: right;">USD120.00</td> </tr> </tbody> </table>	Marks & Nos.	Description of Goods	Quantity	Unit Price	Amount	ABC	Amernet (Item No. 100)	3 sets	USD20.00	USD60.00	Amernet (Item No. 101)	3 sets	USD20.00	USD60.00	Amernet (Item No. 102)	3 sets	USD20.00	USD60.00	Seattle P/O No. A1233 C/No. 1 Made in Taiwan, R.O.C.					Total		5 sets		USD120.00	<p>Attn: Mr. David Wang Shipped by SST Technologies Inc. For U-Line Express Sailing on or about July 30, 2002 From Taiwan, R.O.C. to U.S.A. L/C No. Contract No. A1233</p> <table border="1" style="width: 100%; border-collapse: collapse;"> <thead> <tr> <th>Marks & Nos.</th> <th>Description of Goods</th> <th>Quantity</th> <th>Unit Price</th> <th>Amount</th> </tr> </thead> <tbody> <tr> <td rowspan="3" style="text-align: center;">ABC</td> <td>Amernet (Item No. 100)</td> <td style="text-align: center;">3 sets</td> <td style="text-align: right;">USD20.00</td> <td style="text-align: right;">USD60.00</td> </tr> <tr> <td>Amernet (Item No. 101)</td> <td style="text-align: center;">3 sets</td> <td style="text-align: right;">USD20.00</td> <td style="text-align: right;">USD60.00</td> </tr> <tr> <td>Amernet (Item No. 102)</td> <td style="text-align: center;">3 sets</td> <td style="text-align: right;">USD20.00</td> <td style="text-align: right;">USD60.00</td> </tr> <tr> <td colspan="2">Seattle P/O No. A1233 C/No. 1 Made in Taiwan, R.O.C.</td> <td></td> <td></td> <td></td> </tr> <tr> <td style="text-align: center;">Total</td> <td></td> <td style="text-align: center;">5 sets</td> <td></td> <td style="text-align: right;">USD120.00</td> </tr> </tbody> </table>	Marks & Nos.	Description of Goods	Quantity	Unit Price	Amount	ABC	Amernet (Item No. 100)	3 sets	USD20.00	USD60.00	Amernet (Item No. 101)	3 sets	USD20.00	USD60.00	Amernet (Item No. 102)	3 sets	USD20.00	USD60.00	Seattle P/O No. A1233 C/No. 1 Made in Taiwan, R.O.C.					Total		5 sets		USD120.00
Marks & Nos.	Description of Goods	Quantity	Unit Price	Amount																																																					
ABC	Amernet (Item No. 100)	3 sets	USD20.00	USD60.00																																																					
	Amernet (Item No. 101)	3 sets	USD20.00	USD60.00																																																					
	Amernet (Item No. 102)	3 sets	USD20.00	USD60.00																																																					
Seattle P/O No. A1233 C/No. 1 Made in Taiwan, R.O.C.																																																									
Total		5 sets		USD120.00																																																					
Marks & Nos.	Description of Goods	Quantity	Unit Price	Amount																																																					
ABC	Amernet (Item No. 100)	3 sets	USD20.00	USD60.00																																																					
	Amernet (Item No. 101)	3 sets	USD20.00	USD60.00																																																					
	Amernet (Item No. 102)	3 sets	USD20.00	USD60.00																																																					
Seattle P/O No. A1233 C/No. 1 Made in Taiwan, R.O.C.																																																									
Total		5 sets		USD120.00																																																					

**Usunięcie linii poziomych
(przekraczających 30 mm)**

**Usunięcie linii pionowych
(przekraczających 70 mm)**

4.10 Zakładka Rotation (Obrót)

Zakładka Rotation (Obrót) umożliwia wykonanie następujących ustawień obrotu obrazu:



**Rotate Image
(Obróć obraz)**

Wybierz z rozwijanej listy kąt obrotu, o jaki ma zostać obrócony skanowany obraz.

Wybór: None (Brak), 90°CW (clockwise) [90° (w kierunku ruchu wskazówek zegara)], 90°CCW(counter clockwise) [90°CCW (przeciwnie do kierunku ruchu wskazówek zegara)], 180°, Auto based on contents (Automatyczny, zależny od zawartości). Auto rotate every even page (Automatyczny obrót każdej równej strony).

1 2 3

Oryginał

1
2
3

**Rotate 90°CW
(Obrót o 90° w kierunku ruchu wskazówek zegara)**

1
2
3

**Rotate 90°CCW
(Obrót o 90°
przeciwnie do kierunku ruchu
wskazówek
zegara)**

1
2
3

**Rotate 180°
(Obrót o 180°)**

Auto based on contents (Automatyczny na bazie zawartości): Po wybraniu **Auto based on contents (Automatyczny na bazie zawartości)**, obrazy można obracać do ich prawidłowej orientacji, na bazie ich zawartości.

Automatyczny zależnie od treści: Po wybraniu „Automatyczny zależnie od treści”, włączone zostaną tryby tej opcji, umożliwiając wybór dalszych opcji. Tryb: Szybki, Pełny tekst, Złożona Szybki - tryb domyślny, umożliwiający obracanie obrazów z największą szybkością.

Pełny tekst - tryb rozszerzony dla dokumentów z mieszaną orientacją tekstu.

Złożona - tryb rozszerzony jest najwolniejszy w porównaniu z trybami **Szybki/Pełny tekst** i jest przeznaczony do dokumentów o złożonej orientacji obrazów lub tekstu.

Auto rotate every even page (Automatyczny obrót każdej równej strony):

Automatyczny obrót o 180° na każdej równej stronie. Jest to szczególnie użyteczne, podczas skanowania stron wewnątrz książki. W wyniku tego ustawienia, po wybraniu „Flatbed (book) [Płaski (książka)]” w opcji „Scan Source (Źródło skanowania)”, jako domyślne zostanie wybrane „auto rotate every even page (automatyczny obrót każdej równej strony)”.

Uwaga: Ta opcja zależy od typu skanera.

Split Image (Podziel obraz)

Poprzez podział obrazu, tworzone są w poziomie lub w pionie, dwa oddzielne obrazy. Jest to użyteczne do dokumentów zawierających dwie strony na obraz, gdy wymagane jest ich zapisanie, jako dwa obrazy (jedna strona dla jednego obrazu).

Wybór: None (Brak), Horizontal (W poziomie), Vertical (W pionie). Ustawienie domyślne to None (Brak).

Horizontal (W poziomie): Podział jednego obrazu na połowę górną i dolną.

Vertical (W pionie): Podział jednego obrazu na połowę lewą i prawą.



Split Horizontally (Podział w poziomie)



Split Vertical (Podział w pionie)

**Image Control
Option (Opcja
sterowania
obrazem)**

Zaznacz okno Mirror (Odbicie lustrzane), aby odwrócić prawą i lewą stronę obrazu.



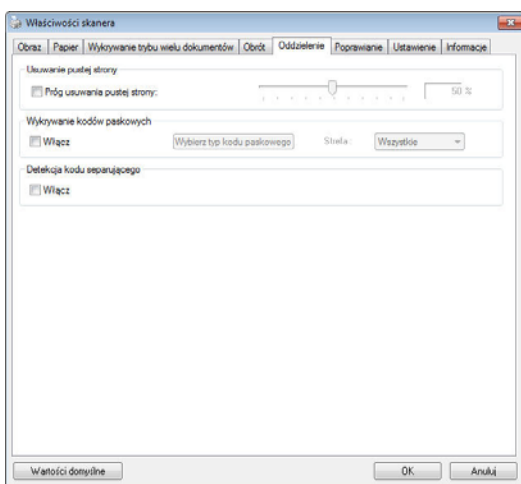
Oryginał



Efekt odbicia lustrzanego

4.11 Zakładka Separation (Oddzielenie dokumentu)

Zakładka Separation (Oddzielenie dokumentu) umożliwia włączenie mechanizmu wykrywania w celu wykrywania pustych stron, kodu paskowego i kodu separującego, a następnie powiadomienie aplikacji obsługującej oddzielenie dokumentu w celu oddzielenia wielostronicowych dokumentów. Wybory: Blank Page Removal (Usuwanie pustych stron), Barcode Detection (Wykrywanie kodu paskowego), Patch Code Detection (Wykrywanie kodu separującego).



Usuwanie pustych stron

Wybór: Brak, Próg usuwania pustych stron, Wielkość obrazu.

Brak – Nie usuwaj pustych stron.

Próg – Przesuń suwak w lewo lub w prawo, aby zdefiniować próg dla pustych stron.

Wielkość obrazu – Zakres: 1~ 10000 KB.

Określ wymaganą wielkość obrazu do wykrycia strony, jako strony pustej.

Przykładowo, jeżeli wybrane zostanie 3

KB, każda strona mniejsza niż 3 KB

zostanie rozpoznana, jako strona pusta.

Wykrywanie kodu paskowego Zaznacz [**Enable (Włącz)**] w celu wykrywania kodu paskowego i powiadamiania aplikacji dla wykonania zaawansowanego przetwarzania. Należy pamiętać, że zostanie sprawdzony cały dokument i nie zostanie wyznaczony żaden określony obszar wykrywania.

Po pomyślnym wykryciu kodu paskowego, zostanie utworzony plik [avbarcode.ini] i zapisany w następującej ścieżce:
Windows XP: C:\Documents and Settings\All Users\Application Data\%PRODUCTNAME%

Windows Vista, Windows 7, Windows 8, Windows 10:
C:\ProgramData\%PRODUCTNAME% (C: twój napęd systemowy)

Kliknij przycisk [**Wybierz typ kodu paskowego**], aby wybrać typ kodu paskowego, który ma być wykrywany.

Rodzaje kodów paskowych:

Wykrywane są następujące rodzaje kodów paskowych.

Kody dwuwymiarowe

- Aztec
- DataMatrix
- PDF417
- QR Code

Kody paskowe jednowymiarowe:

- Add-2
- Add-5
- Airline 2 of 5
- Australian Post 4-State Code
- BCD Matrix
- Codabar
- Code 128 (A,B,C)
- Code 2 of 5
- Code 32
- Code 39

- Code 39 Extended
- Code 93
- Code 93 Extended
- DataLogic 2 of 5
- EAN 128 (GS1, UCC)
- EAN-13
- EAN-8
- GS1 DataBar
- Industrial 2 of 5
- Intelligent Mail (One Code)
- Interleaved 2 of 5
- Inverted 2 of 5
- ITF-14 / SCC-14
- Matrix 2 of 5
- Patch Codes
- PostNet
- Royal Mail (RM4SCC)
- UCC 128
- UPC-A
- UPC-E

Uwaga:

- Zalecana rozdzielczość: 200~600 dpi dla zwykłego kodu paskowego, 300~600 dpi dla QR code
- Przekrzywione kody paskowe mogą nie zostać prawidłowo rozpoznane.
- Powtarzane używanie tego samego arkusza, może zmniejszyć dokładność rozpoznawania z powodu brudu zebranego na arkuszach. Jeśli arkusz nie został prawidłowo rozpoznany lub znajdują się na nim smugi, należy go wymienić na nowy.

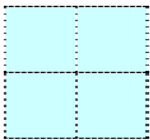
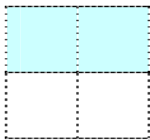
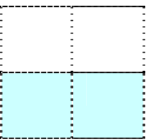
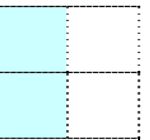
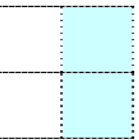
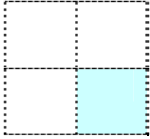
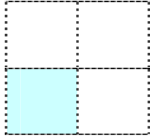
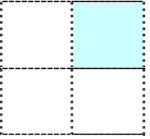

Barcode Zone (Obszar kodów paskowych):

Określenie obszaru do wykrywania kodu paskowego.

Wybierz „**Wszystkie**”, aby sprawdzić cały dokument i wykryć kody paskowe. Lub, można przyspieszyć proces, poprzez określenie obszaru, po czym sprawdzany będzie tylko określony obszar.

Wybór: Wszystkie, Góra, Dół, Lewa, Prawa, Dolna prawa, Dolna lewa, Górna prawa, Górna lewa

Wybór obszaru kodu paskowego na stronie:

				
Wszystkie	Góra	Dół	Lewa	Prawa
				
Dolna prawa	Dolna lewa	Górna prawa	Górna lewa	

Patch code Detection (Wykrywanie kodu separującego):

Zaznacz [**Enable (Włącz)**] w celu wykrywania kodu separującego i powiadamiania aplikacji dla wykonania zaawansowanego przetwarzania.

Kod separujący to wydrukowany na dokumencie wzór równoległych, naprzemiennych czarnych pasków i pustych miejsc (np. kod paskowy). Arkusz kodu separującego jest najczęściej używany jako separator dokumentu w stosie dokumentu.

Odnajdowac można różne rozmiary kodów separujących (PDF), poprzez wybór

kolejno [**Start**] menu>[**All Programs (Wszystkie programy)**]>[**Avision Scanner Series (Skaner serii Avision)**]>[**Patch code (Kod separujący)**].

Aby utworzyć arkusz kodu separującego, wystarczy wydrukować plik PDF. Włóż arkusze kodu separującego w miejsce, gdzie ma nastąpić oddzielenie.



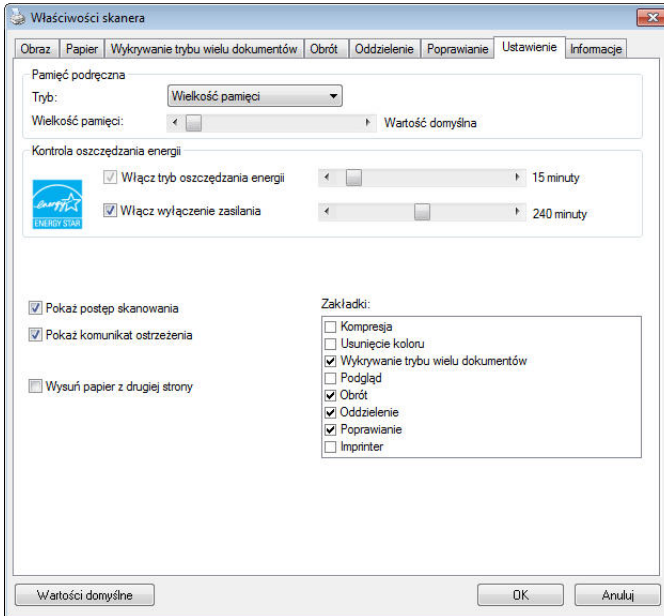
Arkusz kodu separującego

Uwagi dotyczące drukowania kodów separujących:

- Należy używać pustego białego papieru.
 - Należy ustawić skalowanie na 100%. Arkusz nie zostanie prawidłowo rozpoznany, przy wydruku w rozmiarze mniejszym niż oryginał.
 - Nie należy stosować trybu oszczędzania tonera. Arkusz nie zostanie prawidłowo rozpoznany, gdy wydruk będzie za jasny.
 - Aby uniknąć przebijania druku nie należy używać cienkiego papieru.
 - Podczas kopiowania wydrukowanego arkusza kodu separującego, należy się upewnić, że kopia ma taki sam rozmiar i jasność, jak oryginał.
 - Powtarzane używanie tego samego arkusza, może zmniejszyć dokładność rozpoznawania z powodu brudu zebranego na arkuszach. Jeśli arkusz nie został prawidłowo rozpoznany lub znajdują się na nim smugi, należy go wymienić na nowy.
-

4.12 Zakładka Ustawienia

Zakładka Setting (Ustawienia) umożliwia wykonanie następujących ustawień:



Okno dialogowe zakładki Setting (Ustawienia)

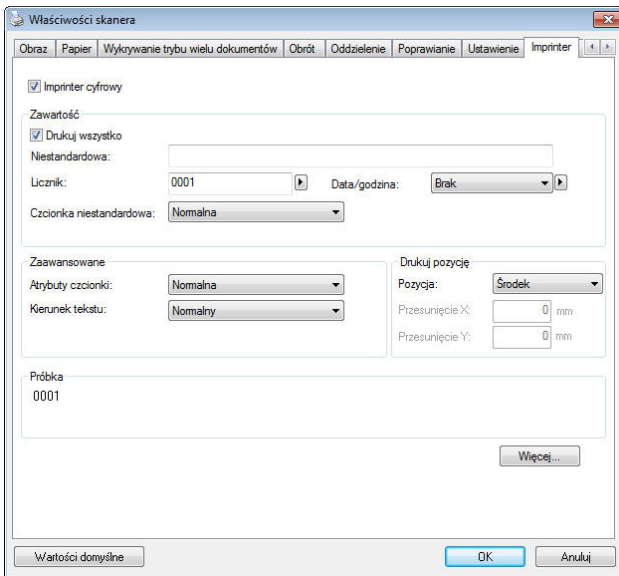
<p>Kontrola oszczędzania energii</p>	<p>Zaznacz okno Enable Energy Saver (Włącz funkcję oszczędzania energii) i przesuwaj suwak, aby ustawić długość czasu, po którym zostanie uruchomiona funkcja oszczędzania energii, po ostatnio wykonanej akcji. Zakres wynosi 1 do 240 minut. Domyślna wartość to 15 minut.</p>
---	---

Enable Power Off (Włącz wyłączenie zasilania)	Zaznacz okno Power Off (Wyłączanie zasilania) i przesunij suwak, aby ustawić długość czasu, po którym nastąpi automatyczne wyłączenie skanera, po ostatnio wykonanej akcji. Zakres wynosi 1 do 480 minut. Domyślna wartość to 240 minut (4 godziny). Należy pamiętać, że wartość "Power Off (Wyłączanie zasilania)", musi być większa lub równa wartości "Energy Saving (Oszczędzanie energii)".
Cache (Pamięć cache)	<p>Tryb: None (Brak), Page Number (Liczba stron), Memory Size (Wielkość pamięci).</p> <p>Opcja ta umożliwia przypisanie określonej wielkości pamięci z dostępnej pamięci RAM do przetwarzania danych obrazu. Poprzez określenie mniejszej ilości pamięci, można zwolnić więcej pamięci dla innych uruchomionych aplikacji. Poprzez określenie większej ilości pamięci, można uzyskać więcej pamięci do przetworzenia danych obrazu, szczególnie gdy na skanowanie oczekują duże ilości dokumentów.</p> <p>Wielkość pamięci można także określić poprzez liczbę stron. Dla informacji użytkownika, skanowanie kolorowego dokumentu A4 z rozdzielczością 300 dpi zajmuje około 24MB.</p> <p>Image Count (Licznik obrazów)</p> <p>Po wybraniu trybu pamięci cache "none (brak)", opcja licznika obrazów umożliwia przypisanie ilości stron do skanowania. Na przykład, aby zeskanować pierwsze dwie strony, wystarczy przesunąć suwak strony na 2, a po zeskanowaniu pierwszych dwóch stron akcja skanowania zostanie zatrzymana.</p>

Show Scanning Progress (Pokaż postęp skanowania)	Po zaznaczeniu, podczas skanowania będzie pokazywany pasek postępu.
Show Warning Message (Pokaż komunikat ostrzeżenia)	Zaznacz, aby pokazywać komunikaty ostrzeżenia, takie jak "ADF pad count exceeds 50,000 scans (Licznik wkładki ADF przekroczył wartość 50 000 skanów) (liczba zależy od typu skanera). Please replace the ADF pad and reset the pad count. (Wymień wkładkę ADF i zresetuj licznik wkładki)."
Save Settings after Closing (Zapisz ustawienia po zamknięciu)	Zaznacz, aby zapisać ustawienia właściwości skanera, po opuszczeniu okna dialogowego. Przy następnym otwarciu okna dialogowego Scanner Properties (Właściwości skanera), zostaną pokazane poprzednio zapisane ustawienia.

4.13 Zakładka Imprinter (Moduł nadruku)

Zakładka Imprinter (Moduł nadruku) umożliwia nadruk znaków alfanumerycznych, daty, czasu, licznika dokumentów i niestandardowego komunikatu na skanowanym obrazie, jeśli wybrany został cyfrowy moduł nadruku lub z tyłu dokumentu, jeśli wybrany został zewnętrzny moduł nadruku.



Wybór: External Imprinter (Zewnętrzny moduł nadruku), Digital Imprinter (Cyfrowy moduł nadruku). Po zainstalowaniu zewnętrznego modułu nadruku, wybierz zewnętrzny moduł nadruku. Przy braku zewnętrznego modułu nadruku, wybierz cyfrowy moduł nadruku. Należy pamiętać, że zewnętrzny moduł nadruku daje możliwość nadruku w pionie i z tyłu, a cyfrowy moduł nadruku daje możliwość nadruku w poziomie i z przodu.

Zawartość

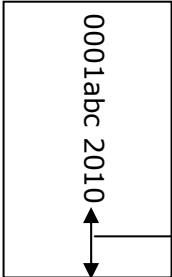
Print All (Drukuj wszystko)	Zaznacz Print All (Drukuj wszystko) , aby automatycznie wydrukować tekst wszystkich stron dokumentu. Usuń zaznaczenie Print All (Drukuj wszystko) , aby wydrukować wyłącznie tekst pierwszej strony dokumentów.
Custom (Niestandardowy)	Wprowadź niestandardowy tekst, który ma być dołączony do wydruku.
Counter (Licznik)	Pokaż licznik dokumentów dla sesji skanowania. Wartość ta kolejno wzrasta w skanerze.

Date/Time (Data/Czas)	Wybierz, aby dołączać do nadruku datę i czas. Format: YYYYMMDDHHSS Na przykład, 20090402170645-check0001 oznacza rok, miesiąc, datę, godzinę, sekundy, własny tekst i licznik.
Custom Font (Niestandardowa czcionka)	Wybierz wymaganą czcionkę. Wybór: Normal (Normalna), Fixed Width (Stała szerokość) Fixed Width (Stała szerokość) (o stałej szerokości znaków) mają ustaloną szerokość znaków. Dlatego każdy znak zajmuje taką samą szerokość.

Advanced (Zaawansowane)

Font Attributes (Atrybuty czcionek)	Wybierz atrybuty czcionki. Wybór: Normal (Normalna), Underline (Podkreślona), Double (Podwójna) i Bold (Pogrubiona).
--	---

String Orientation (Orientacja ciągu)	Wybierz orientację ciągu. Wybór: Normal (Normalna), Rotated (Obrócony), Vertical (Pionowy), Vertical Inversion (Odwrócenie w pionie), 90 deg CW (90 st. w prawo), 90 deg CCW (90 st. w lewo)	
	2010abc Normal (Normalny)	2010abc Rotated (Obrócony)
	2010abc Vertical (Pionowy)	2010abc Vertical Inversion (Odwrócenie w pionie)
	2010abc 90 degrees CW (90 st. w prawo)	2010abc 90 degrees CCW (90 st. w lewo)
	Po zaznaczeniu cyfrowego modułu nadruku w celu nadruku tekstu na skanowanym obrazie, pokazana zostanie ilustracja ciągu normalnego i obróconego, jak poniżej:	
2010abc Normal (Normalny)	2010abc Rotated (Obrócony)	

<p>Print Position (Pozycja wydruku)</p>	<p>Wybierz pozycję wydruku ciągu. Przesuń suwak w prawo, aby zwiększyć wartość lub przesunąć w lewo, aby zmniejszyć wartość. Zakres: 0~355mm, domyślny: 0 mm Wartość wskazuje wysokość od dołu papieru do ostatniej litery ciągu. Ta opcja jest dostępna wyłącznie po zainstalowaniu zewnętrznego modułu nadruku.</p> <div style="text-align: center;">  </div> <p style="text-align: right;">Wartość Print Position (Pozycja wydruku)</p>
--	---

Print Position (Pozycja wydruku) (dla cyfrowego modułu nadruku)

Wybierz pozycję drukowanego ciągu. **Wybór: Top (Góra), Middle (Środek), Bottom (Dół), Custom (Niestandardowa)**. Po wybraniu Custom (Niestandardowa), wprowadź wartość przesunięcia X i Y w celu określenia pozycji.

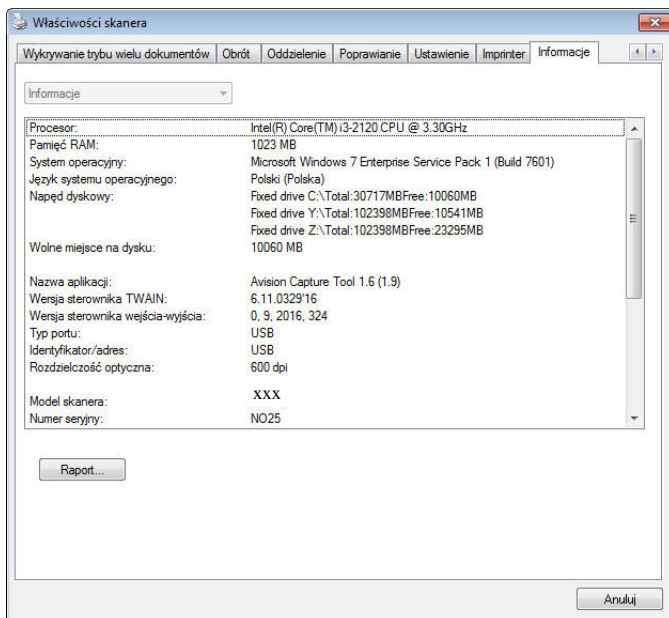
Więcej: Kliknij przycisk [Więcej], aby wyświetlić więcej opcji czcionek. Ta opcja jest dostępna tylko w przypadku cyfrowego urządzenia drukującego (tekst stempla na zeskanowanym obrazie). Ta funkcja nie jest dostępna w niektórych modelach. Rozmiar czcionki: przesunąć suwak, aby zmienić rozmiar czcionki z 1 na 10.

Gęstość: przesunąć suwak, aby zmienić gęstość źródła z 0 na 255. Wybrana gęstość pojawi się w tym samym czasie.

Przezroczystość: Przesuń suwak, aby wybrać odpowiednią wartość przezroczystości od 0% (nieprzezroczysta) do 100% (całkowicie przezroczysta), aby tekst był częściowo przezroczysty i można było zobaczyć obraz tła.

4.14 Zakładka Information (Informacje)

Zakładka Information (Informacje), wyświetla następujące informacje o systemie i skanerze.



Okno dialogowe zakładki Information (Informacje)

Przycisk "Report (Raport)":

Po wykryciu dowolnego komunikatu błędów podczas używania skanera, kliknij przycisk Report (Raport). Zostanie wygenerowany plik report.txt [[Windows 7](#), [Windows 8](#), [Windows 10](#): C:\ProgramData\%PRODUCTNAME% (C: twój napęd systemowy)]. Wyślij ten plik do najbliższego punktu serwisowego w celu rozwiązania problemu.

Przycisk "Reset Roller Count (Resetuj licznik rolki)":

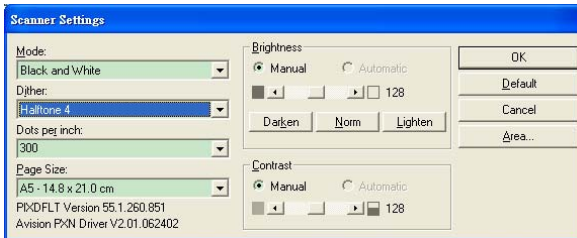
Po zeskanowaniu większej od zalecanej ilości stron (sprawdź kolejną część 7.4 Wymiana rolki ADF) przez ADF, rolka ADF może ulec zużyciu i mogą pojawić się problemy z podawaniem dokumentów. W tym przypadku, zdecydowanie zaleca się wymianę rolki ADF na nową. (Należy pamiętać, że wymiana rolki ADF może zostać wykonana wyłącznie w autoryzowanym punkcie serwisowym. Dlatego w celu wymiany rolki należy przekazać skaner do punktu serwisowego). Po wymianie rolki ADF, kliknij przycisk "**Reset Roller Count (Resetuj licznik rolki)**", aby zresetować licznik rolki.

Uwaga: Żywotność i procedura wymiany zależą od typu skanera. Dalsze, szczegółowe informacje można uzyskać u najbliższego dostawcy.

5. Operacje interfejsu ISIS

* Sprawdź w poprzednim rozdziale Instalacja skanera, informacje o instalacji sterownika skanera ISIS. Aby rozpocząć skanowanie przez interfejs użytkownika ISIS, można uruchomić swoją aplikację zgodną z ISIS.

Metoda działania sterownika ISIS, jest podobna do TWAIN. Każda funkcja na ekranie interfejsu ISIS, jest krótko opisana, jak poniżej:



Mode (Tryb): Wybierz jeden z trybów skanowania, włącznie z opcjami B&W (czarno-biały), gray (odcienie szarości), color (kolorowy).

Dither (Rozpraszczenie): Dostępnych do wyświetlenia jest 5 poziomów półtonów.

Dots per inch (Punkty na cal): Wybór wymaganej rozdzielczości.

Paper Size (Rozmiar papieru): Wybierz wymagany rozmiar papieru.

Brightness (Jasność): Regulacja jasności lub ciemności obrazu skanu.

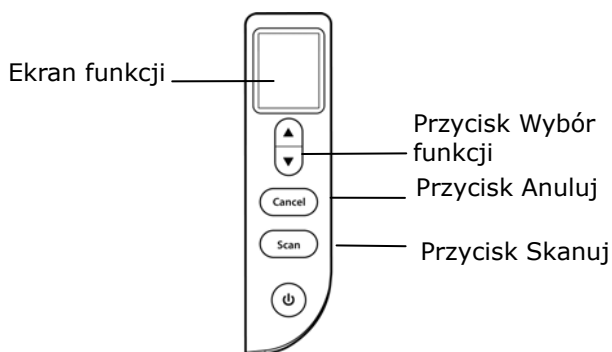
Contrast (Kontrast): Regulacja zakresu pomiędzy naciemniejszymi i najjaśniejszymi odcieniami obrazu.

Default (Domyślne): Kliknij, aby zresetować wszystkie ustawienia.

Area (Obszar): Wybierz wymagany obszar skanowania lub pozycję.

6. Używanie przycisków

Następujący obraz pokazuje 3 przyciski i 1 ekran funkcji skanera.



6.1 Instalacja programu Button Manager V2

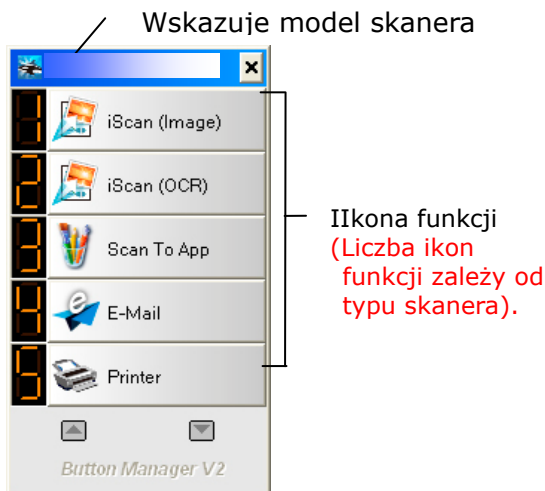
Button Manager V2 udostępnia łatwy sposób skanowania dokumentów, a następnie połączenia zeskanowanego obrazu z wyznaczoną aplikacją. Wszystko to można wykonać prostym dotknięciem przycisku skanera. Przed skanowaniem zaleca się jeszcze, aby sprawdzić konfigurację przycisku, aby upewnić się, że jest ustawiony prawidłowy format pliku i docelowa aplikacja.

6.2 Sprawdzenie konfiguracji przycisku przed skanowaniem

1. Button Manager V2 można uruchomić z zasobnika systemu. Po prawidłowej instalacji programu Button Manager V2 i sterownika skanera, nastąpi uruchomienie programu Button Manager V2 i wyświetlenie ikony Button w zasobniku systemu w dolnym, prawym rogu ekranu komputera.

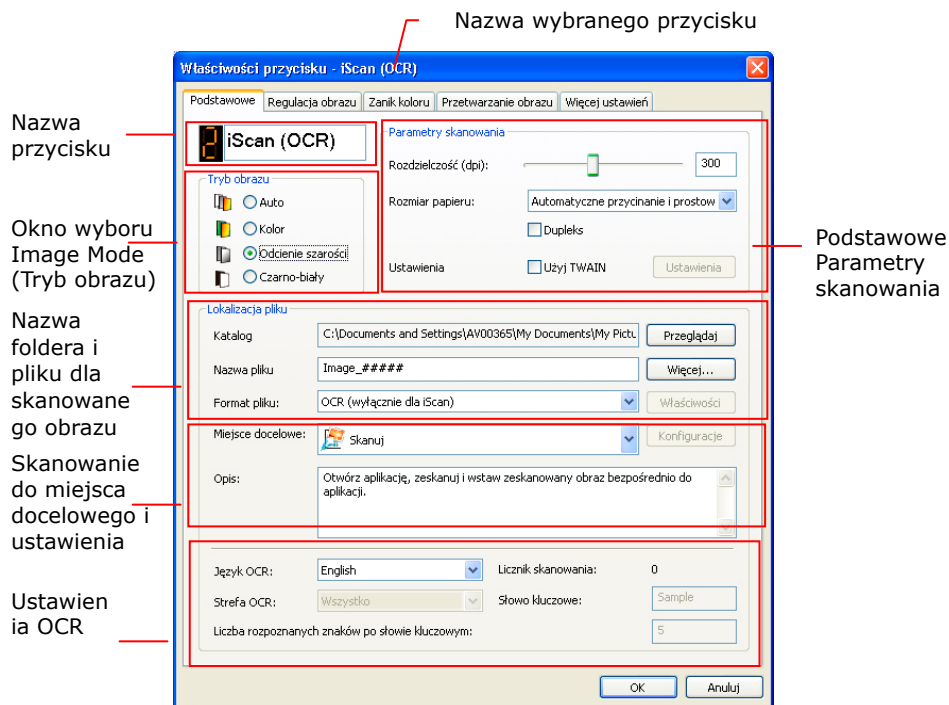


2. Kliknij lewym przyciskiem ikonę Button Manager V2 , aby wyświetlić następujący panel przycisków.



Panel przycisków

- Panel przycisków pokazuje pierwszych pięć przycisków skanowania. Kliknij prawym przyciskiem przycisk (funkcję) do sprawdzenia. Pojawi się okno Button Properties (Właściwości przycisku).

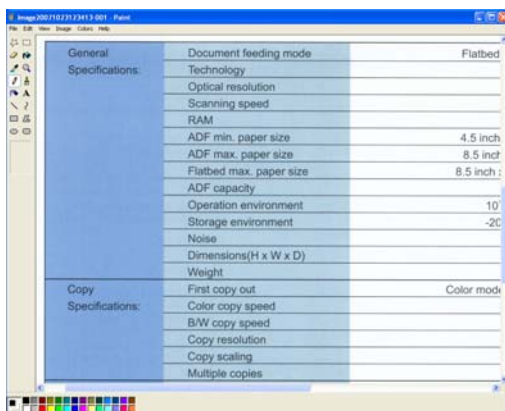


Domyślne ustawienie jest zaznaczone kolorem podświetlenia. Aby zmienić ustawienie, użyj tego okna do zresetowania ustawienia formatu pliku, docelowej aplikacji lub innych ustawień skanowania. Sprawdź informacje o resetowaniu ustawień w kolejnej części "Konfiguracja przycisku".

- Kliknij przycisk OK, aby opuścić okno.

6.2 Skanowanie po doknięciu jednego przycisku

1. Dopasuj prowadnicę papieru do szerokości papieru i załaduj dokument górną krawędzią do automatycznego podajnika dokumentów.
2. Sprawdź nazwę przycisku na ekranie LCD aby upewnić się że zostały wybrane poprawne ustawienia skanowania aplikacji docelowej. (Na przykład, jeśli chcesz skanować z przyciskiem "Skanuj do aplikacji" który to otwiera Microsoft Paint oraz wyświetla skanowany obraz w oknie Microsoft Paint, ekran LCD powinien ukazać "Skanuj do aplikacji").
3. Naciśnij przycisk Scan (Skanuj) na skanerze.
4. Po zakończeniu skanowania, zostanie uruchomione oprogramowania Microsoft Paint, a zeskanowany obraz pojawi się w głównym oknie Microsoft Paint, jak poniżej.



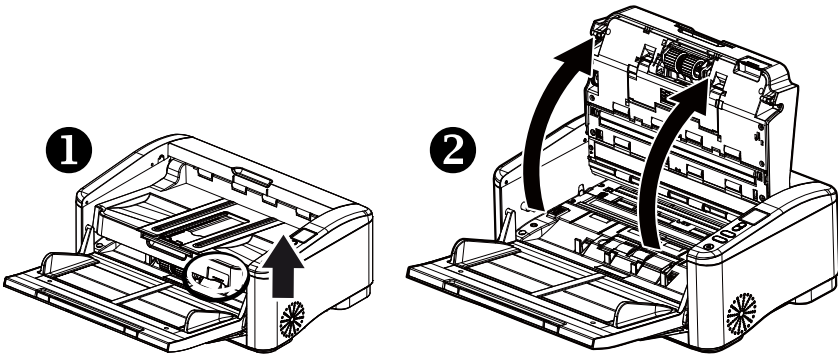
Uwaga: Szczegółowe informacje dotyczące używania programu Button Manager V2, znajdują się w podręczniku użytkownika na dostarczonym dysku CD.

7. Konserwacja

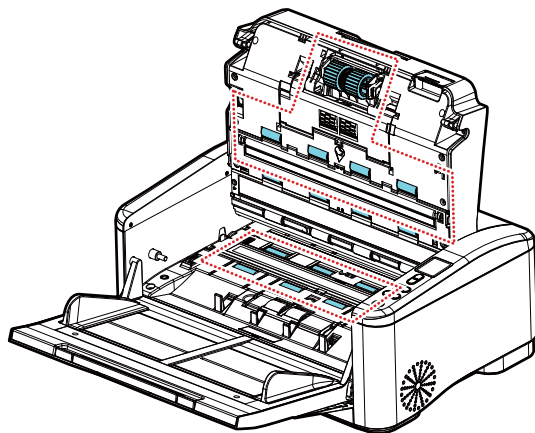
7.1 Czyszczenie szyby

Procedury

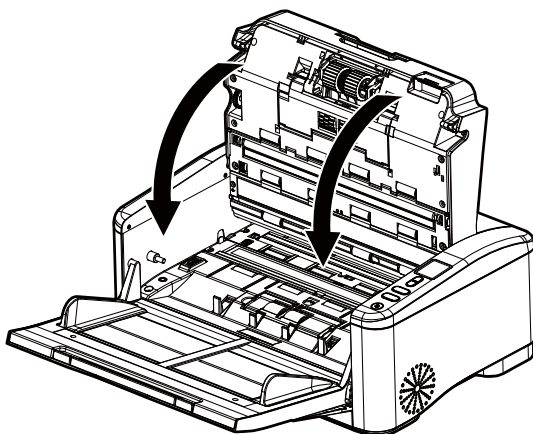
1. Namocz pozbawioną włókien szmatkę do czyszczenia, niewielką ilością alkoholu izopropylowego. (95%)
2. Otwórz pokrywę dokumentu, jak na ilustracji poniżej. Wytrzyj szybę skanera płaskiego.



3. Zamknij pokrywę dokumentu. Skaner jest teraz gotowy do używania.



4. Zamknij ADF naciskając na środku ADF w celu powrotu do jego oryginalnej pozycji, aż do zaskoczenia na miejsce.

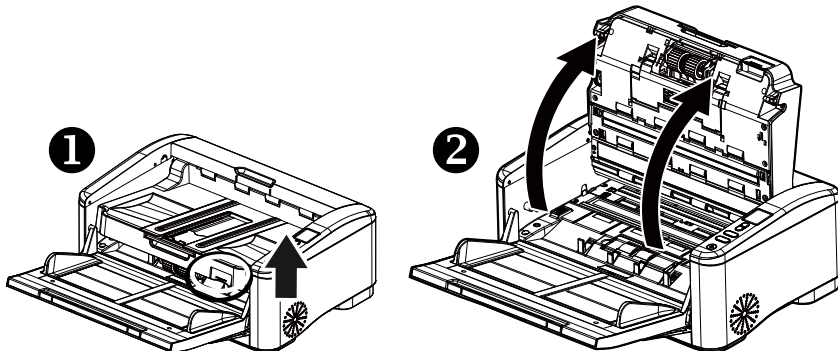


Ważne:

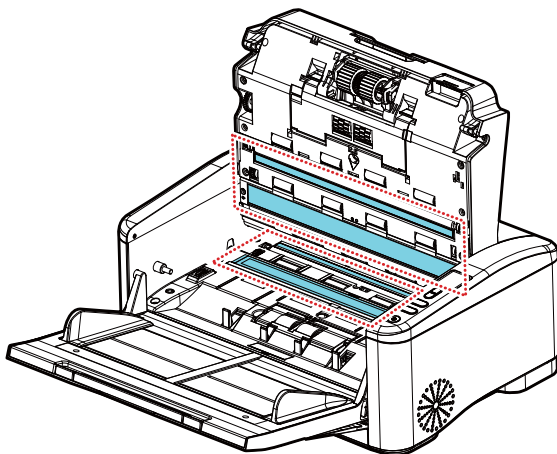
Po powrocie ADF do pozycji początkowej, upewnij się, że jest całkowicie zamknięty. Nie całkowite zamknięcie ADF, może spowodować błędy podawania.

7.2 Czyszczenie szyby

1. Naciśnij przycisk zwalniania ADF. Otwórz drzwi przednie.



2. Zmocz szmatkę do czyszczenia niewielką ilością alkoholu izopropylowego. (95%)
3. Wytrzyj szycę, jak na ilustracji poniżej, przesuwając tampon z boku na bok w celu usunięcia kurzu lub brudu.

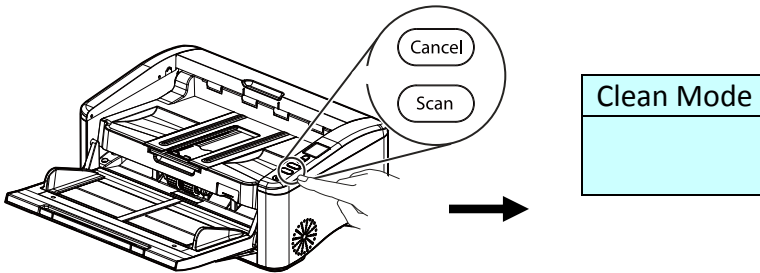


7.3 Korzystanie z trybu czyszczenia

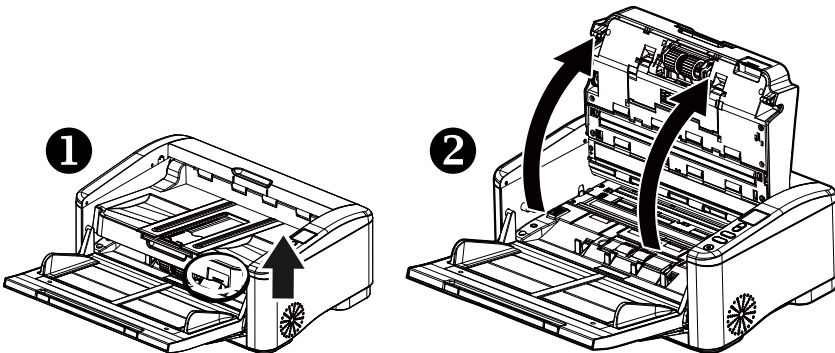
W celu wyczyszczenia rolek podających w dolnej części skanera należy je delikatnie obrócić. Zaawansowany tryb [Tryb czyszczenia] zapewnia automatyczne obrócenie rolek do przodu w celu łatwiejszego i efektywniejszego wyczyszczenia.

Aby wyczyścić rolki za pomocą trybu czyszczenia:

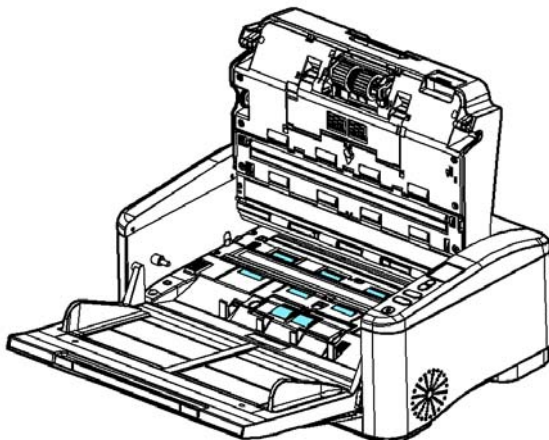
1. Naciśnij i przytrzymaj przycisk [**Anuluj**] i [**Skanuj**] na dłużej niż 2 sekundy, po czym wyświetlony zostanie poniższy ekran.



2. Za pomocą przycisku ▲ lub ▼ wybierz pozycję [**Tryb czyszczenia**], a następnie naciśnij przycisk [**Skanuj**] w celu potwierdzenia.
3. Pociągnij za uchwyt i otwórz lekko pokrywę ADF.



4. Zmocz czystą szmatkę niewielką ilością alkoholu izopropylowego (95%) i przetrzyj rolki podające do momentu ich wyczyszczenia.



5. Po zakończeniu czyszczenia naciśnij przycisk [**Skanuj**]. Rolka podająca zostanie automatycznie nieznacznie obrócona.
6. Powtórz kilka razy krok 5 do momentu dokładnego wyczyszczenia całej powierzchni rolek podających.
7. Naciśnij przycisk [**Anuluj**], aby wrócić na ekran główny.

7.4 Materiały eksploatacyjne i cykle wymiany

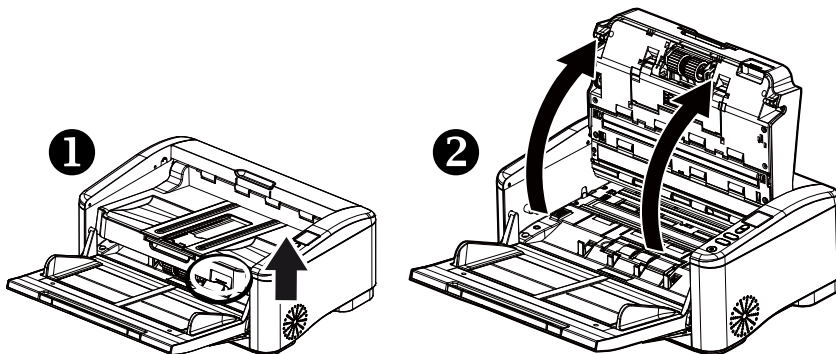
Następująca tabela pokazuje materiały eksploatacyjne i ich standardowy cykl wymiany.

MATERIAŁY EKSPLOATACYJNE	STANDARDOWY CYKL WYMIANY
Rolka pobierająca	1,000K (arkuszy)
Rolka natarcia ADF	500K (arkuszy)
Rolka odwracająca	300K (arkuszy)

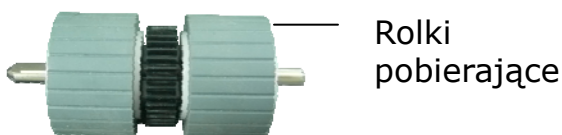
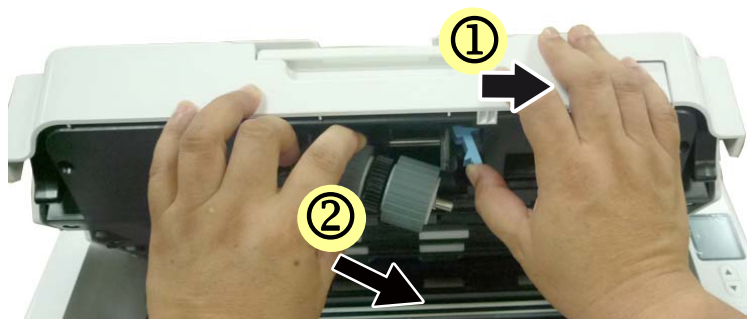
* Cykle wymiany są szacunkowymi wytycznymi ustalonymi przez testowanie 500 sztuk papieru bezdrzewnego lub papieru na bazie papieru A4 (80 g/m²). Cykl wymiany może się różnić ze względu na jakość papieru, gęstość druku i rodzaj papieru.

7.4.1 Wymiana rolki pobierającej

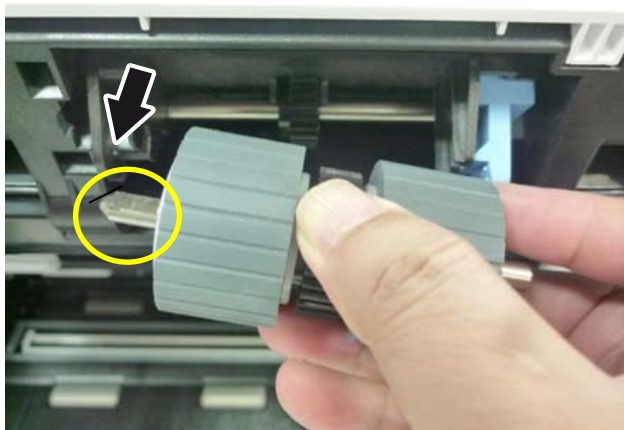
1. Pociągnij za uchwyt i otwórz lekko pokrywę ADF.



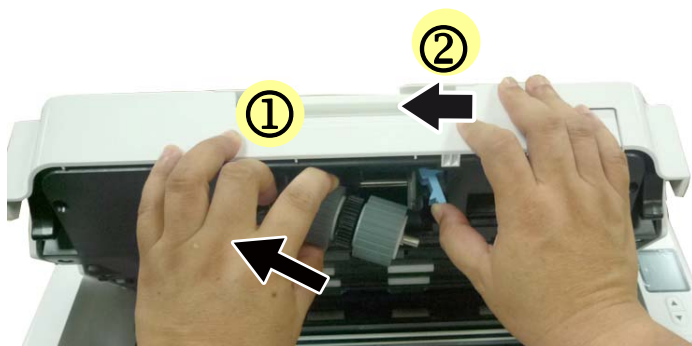
- Przesuń zaczep w prawo, aby odblokować rolkę pobierającą i wyjmij rolkę pobierającą, jak pokazano



- Włóż lewy koniec rolki pobierającej do szczeliny, jak pokazano. Upewnij się, że płaska strona FACE UP.



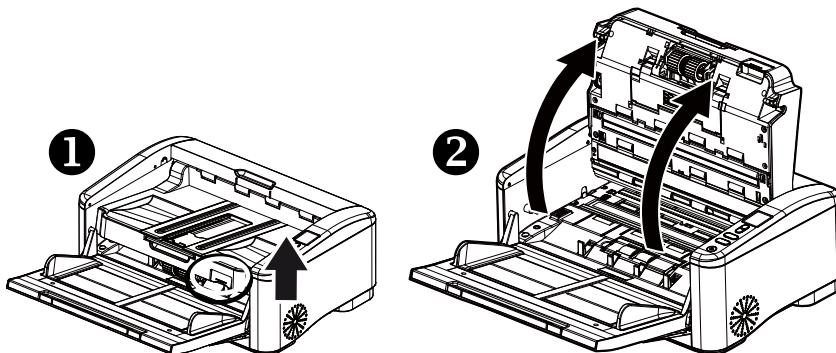
4. Włóż prawy koniec do gniazda i przesunąć zacpek w lewo, aby zablokować rolkę pobierającą.



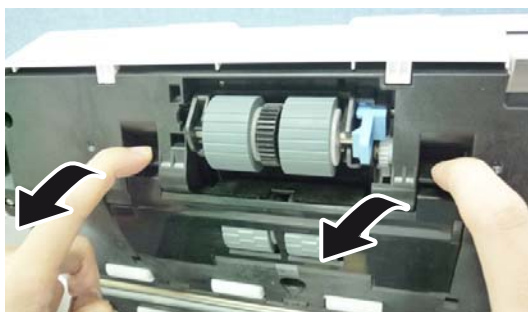
5. Zamknij ADF naciskając na środku ADF w celu powrotu do jego oryginalnej pozycji, aż do zaskoczenia na miejsce.

7.4.2 Wymiana rolek ADF

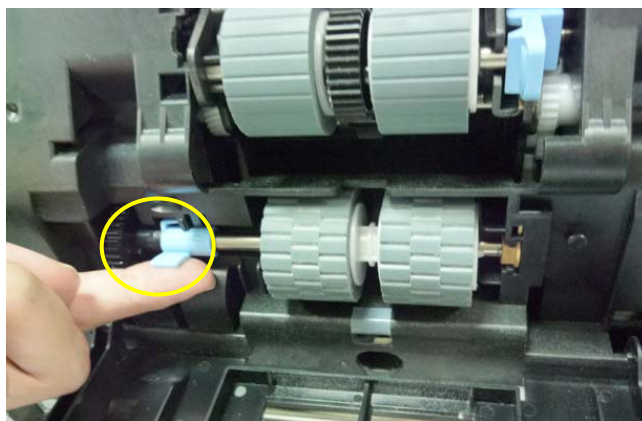
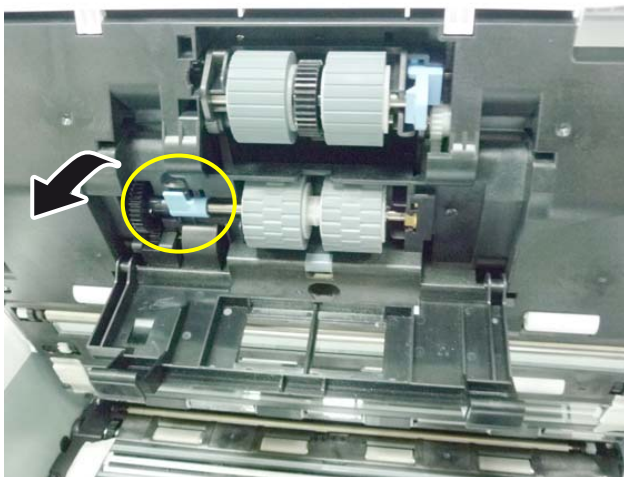
1. Pociągnij za uchwyt i otwórz lekko pokrywę ADF.

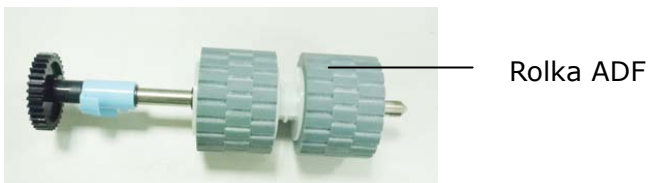
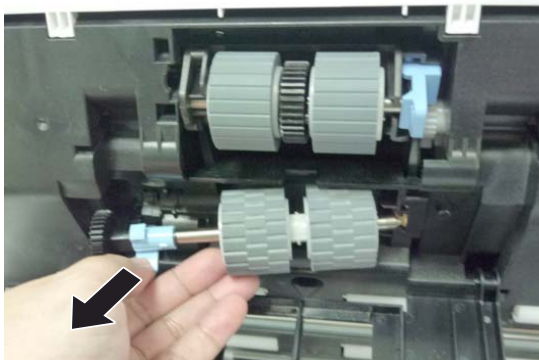


2. Wyciągnij rolkę ADF.

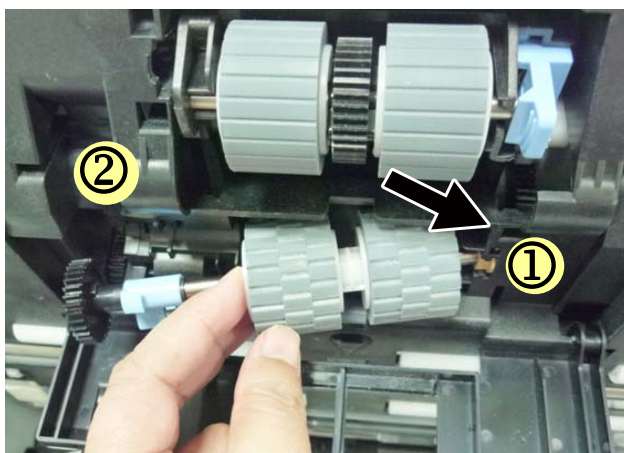


3. Opuść zaczep, aby wyjąć rolkę ADF.

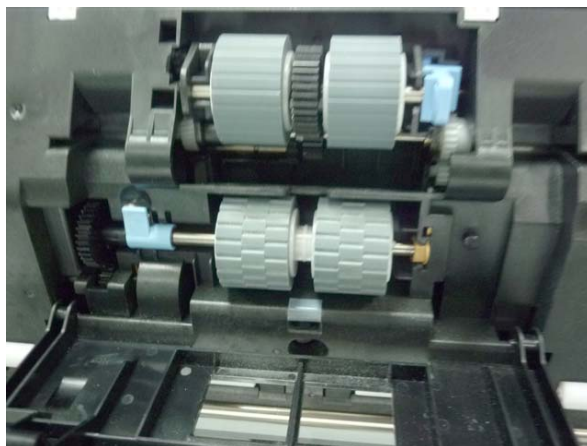
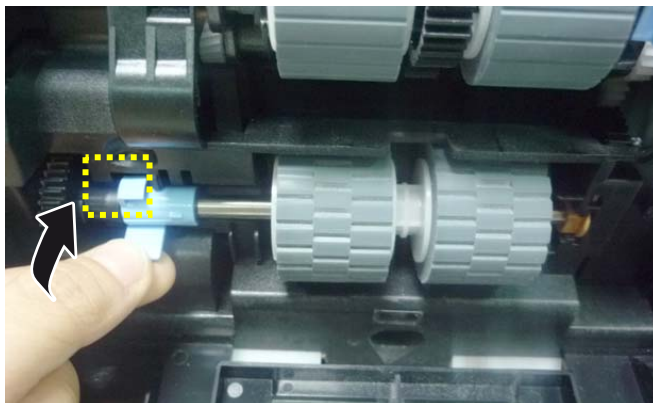




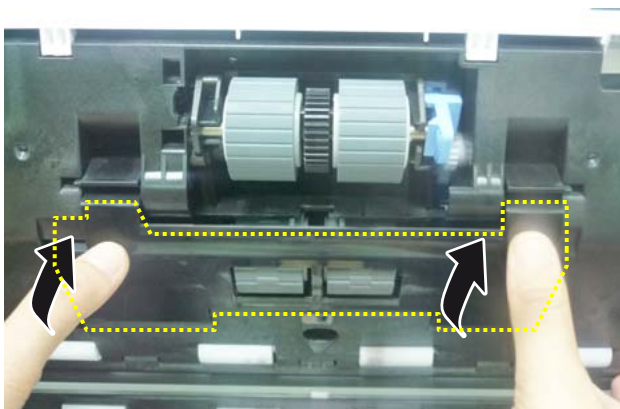
4. Zainstaluj prawy koniec nowego wałka ADF najpierw w gnieździe, a następnie lewy koniec, jak pokazano.



5. Wyrównaj pozycję zaczepu i unieś zaczep W GÓRĘ, jak pokazano.

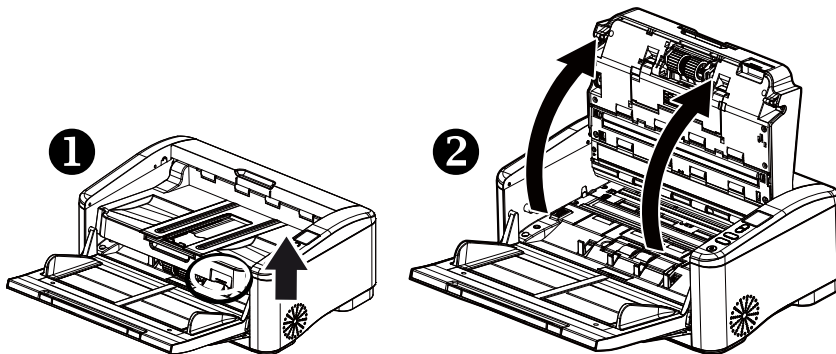


6. Unieś i zamknij pokrywę rolki ADF, zgodnie ze wskazaniem.

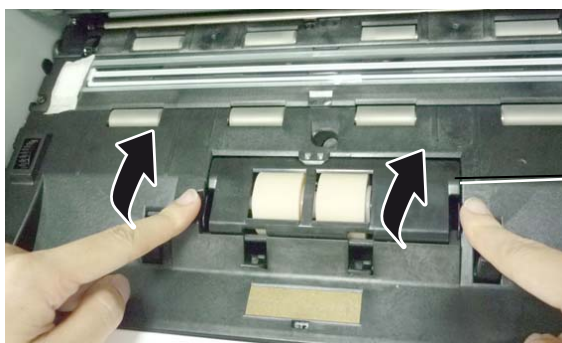


7.4.3 Wymiana rolki odwracającej

1. Pociągnij za uchwyt i otwórz lekko pokrywę ADF.

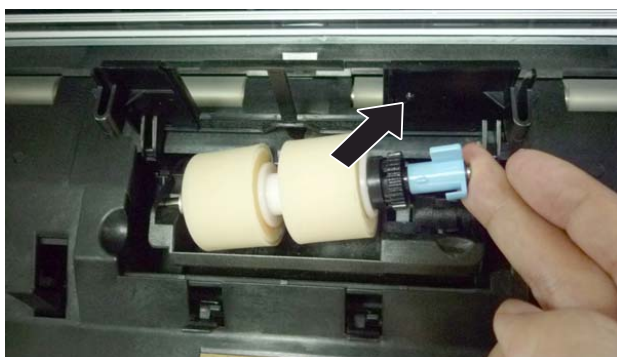
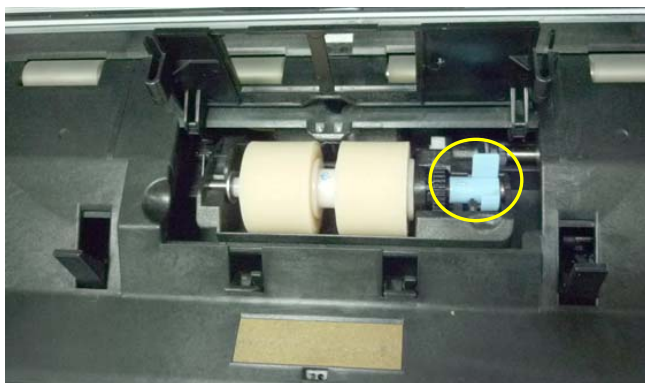
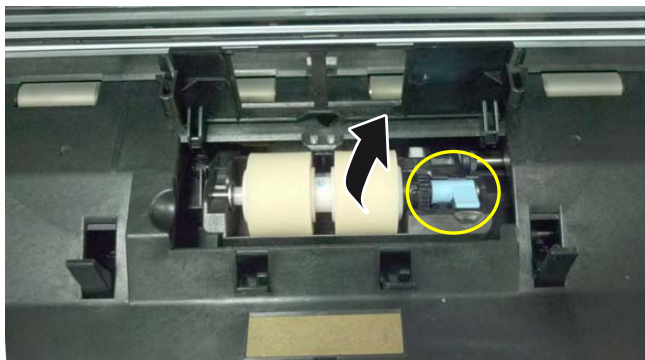


2. Otwórz pokrywę rolki odwracającej.



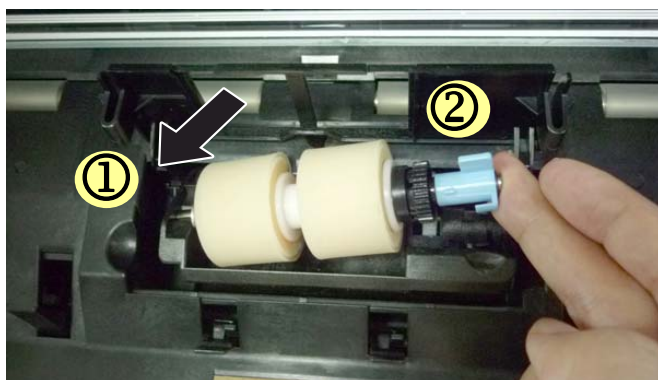
Pokrywa rolki odwracające

3. Przesuń zakładkę W GÓRĘ, a następnie wyjmij wałek wsteczny, jak pokazano.

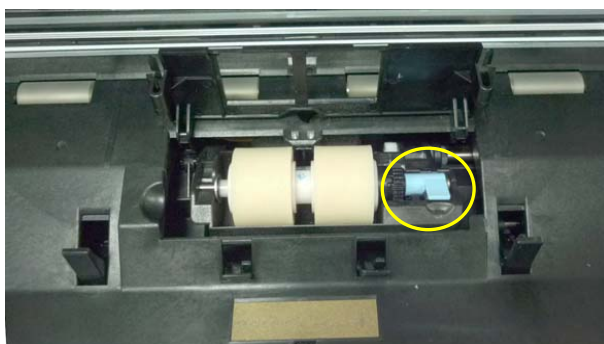
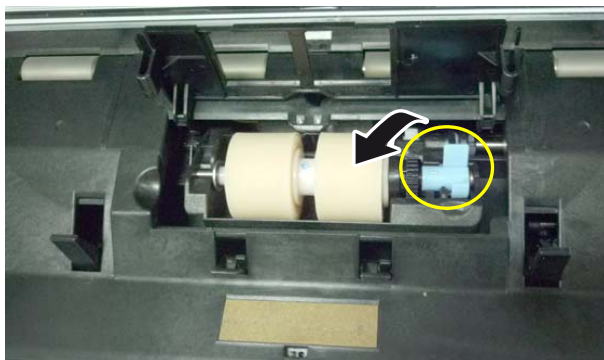




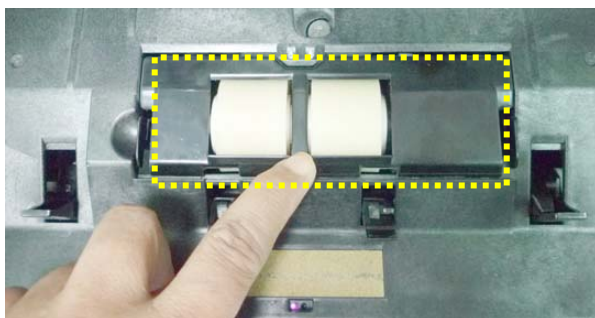
4. Ustaw płaską stronę nowej powierzchni rolki zwrotnej do wewnątrz i włóż ją pionowo do jej szczeliny, a następnie do prawego końca, jak pokazano poniżej.



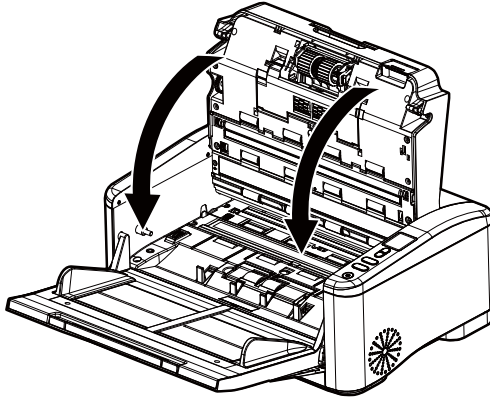
5. Przesuń kartę w dół.



6. Zamknij pokrywę rolki odwracającej. Po prawidłowym włożeniu słychać będzie wyraźny dźwięk zatrzaśnięcia.



7. Zamknij ADF naciskając na środku ADF w celu powrotu do jego oryginalnej pozycji, aż do zaskoczenia na miejsce.



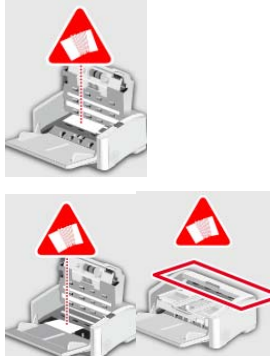


Uwaga:

- Uwaga: Upewnij się, że ADF został całkowicie zamknięty. Jeśli ADF nie zostanie całkowicie zamknięty, może to spowodować wystąpienie błędów.
 - Sprawdź, czy rolki pobierające i odwracające zostały pewnie założone. Jeśli nie, mogą wystąpić błędy podawania, takie jak blokada papieru.
-

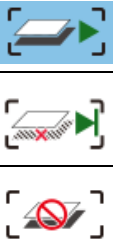



8. Rozwiązywanie problemów

8.1 Usuwanie błędów

Jeśli podczas skanowania wystąpi błąd, zacnie migać czerwona kontrolka LED, a na ekranie LCD wyświetlony zostanie stan błędu. Sprawdź następującą tabelę w celu wyszukania szybkiego rozwiązania problemu.

BŁĄD	PROBLEM/PRZYCZYNA	PROBLEM/ROZWIĄZANIE
	Blokada papieru	Sprawdź miejsce blokady papieru, a następnie usuń papier.
	Otwarta pokrywa.	Zamknij pokrywę ADF.
	Otwarta pokrywa tylna.	Wskazuje użycie prostej ścieżki papieru. Zamknij tylną pokrywę, aby użyć ścieżki papieru U-Turn.

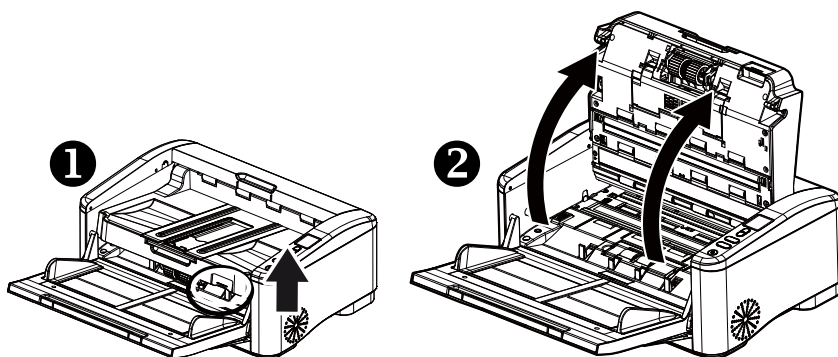
	<p>Na ścieżce papieru podawane są więcej niż dwa arkusze.</p>	<p>Zatrzymaj skanowanie lub zaakceptuj obraz i kontynuuj skanowanie.</p> <p>Przedmucha kilka razy dokument i ponownie wykonaj skanowanie.</p>
	<p>Niepodłączony kabel USB</p>	<p>Połącz skaner do komputera kablem USB.</p>
	<p>Nie powiodło się pobranie papieru</p>	<ol style="list-style-type: none">1. Przedmucha dokumenty.2. Załaduj dokument w taki sposób, aby jego krawędzie lekko dotykały prowadnic papieru.
	<p>Nie powiodło się pobranie firmware.</p>	<p>Pobierz firmware i spróbuj ponownie.</p>

	<p>Jednoczesne podawanie co najmniej dwóch arkuszy.</p>	 <p>Continue Scan</p> <p>Jeśli obraz strony po wykryciu podawania wielu arkuszy jest do przyjęcia, wybierz opcję [Kontynuuj skanowanie], aby zeskanować pozostałe strony.</p>
 <p>Continue Scan (Discard Image)</p> <p>Jeśli obraz strony po wykryciu podawania wielu arkuszy jest nie do przyjęcia, wybierz opcję [Kontynuuj skanowanie (odrzuć obraz)], aby zeskanować pozostałe strony z pominięciem aktualnej, której skanowanie trzeba będzie powtórzyć.</p>		
 <p>Skaner zatrzyma skanowanie. Wyjmij ze skanera pozostałe strony. Usuń z dokumentu zszywki lub taśmy lepjące. Możesz też przedmuchać dokument i ponownie wykonać skanowanie pozostałych stron.</p>		
<p>Wybierz czynność za pomocą przycisku w górę lub w dół (▲/▼).</p>		

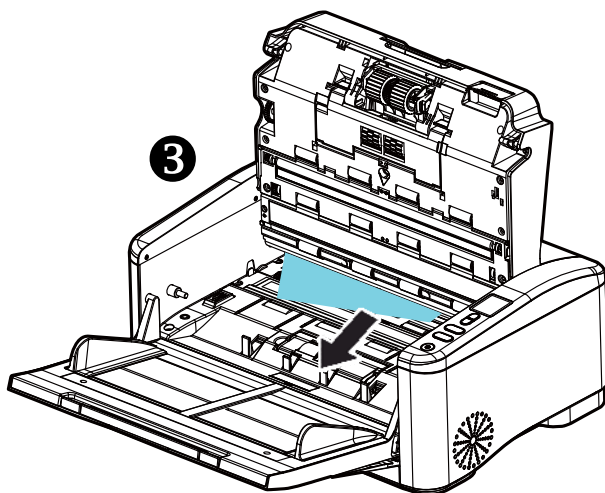
8.2 Usuwanie blokady papieru

W przypadku blokady papieru, wykonaj procedury poniżej w celu wyjęcia papieru:

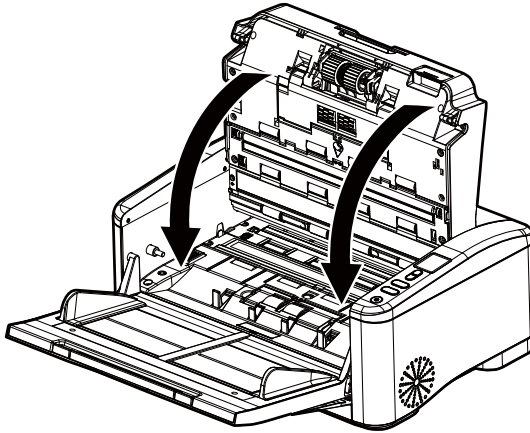
1. Pociągnij uchwyt i otwórz pokrywę automatycznego podajnika dokumentów lekką siłą.



2. Ostrożnie wyciągnij papier z modułu ADF.



3. Zamknij ADF naciskając na środku ADF w celu powrotu do jego oryginalnej pozycji, aż do zaskoczenia na miejsce.



8.3 Pytania i odpowiedzi

Pytanie:	Podczas skanowania zablokował się papier.
Odpowiedź:	1) Otwórz drzwi przednie skanera. 2) Ostrożnie wyciągnij zablokowany papier. 3) Zamknij drzwi przednie skanera.

Pytanie:	Do skanera podawany jest więcej niż jeden arkusz papieru.
Odpowiedź:	1) Otwórz drzwi przednie skanera. 2) Usuń podawane wiele arkuszy papieru. 3) Zamknij drzwi przednie skanera. 4) Wyprostuj rogi i krawędzie. Przed ponownym włożeniem do prowadnicy papieru, przekartkuj papier. 5) Sprawdź stan rolki podającej. Jeśli to konieczne, wykonaj zalecenia dotyczące czyszczenia, podane w części 5.1 i wykonaj czyszczenie.

Pytanie:	Papier przekrzywił się w skanerze.
Odpowiedź:	1) Użyj prowadnicy do utrzymania prostego podawania papieru. 2) Sprawdź stan rolki podającej. Jeśli to konieczne, wykonaj zalecenia dotyczące czyszczenia, podane w części 5.1 i wykonaj czyszczenie.

Pytanie:	Dlaczego mój zeskanowany obraz jest zawsze za ciemny?
Odpowiedź:	1) Wyreguluj ustawienia ekranu na sRGB. 2) Wyreguluj ustawienia jasności ekranu w oprogramowaniu.

Pytanie:	Czasami wydaje się, że skaner nie wykrywa papieru?
Odpowiedź:	Czujnik papieru skanera znajduje się na środku prowadnicy papieru. Umieść dokument do skanowania w prowadnicy papieru i użyj prowadnic przesuwania papieru do utrzymania prostego podawania papieru.

Pytanie:	Po wybraniu rozdzielczości optycznej 600 dpi, wyłączone zostaną funkcje "auto crop (automatyczne przycinanie)" i "deskew (prostowanie)".
Odpowiedź:	Ponieważ automatyczne przycinanie i prostowanie zużywa dużo pamięci systemu, aby zapobiec wyświetlaniu komunikatu błędu zaleca się wybieranie do wykonania funkcji "auto crop (automatyczne przycinanie)" i "deskew (prostowanie)", rozdzielczości optycznej poniżej 600 dpi.

8.4 Serwis techniczny

Przed aktywacją Avision, proszę przygotować następujące informacje odnosząc się do Rozdziału 4.14, Tabela Informacyjna:

- Numer seryjny i numer rewizyjny skanera (na spodzie skanera);
- Konfiguracja sprzętowa (tj., typ CPU hosta, wielkość RAM, wolne miejsce na dysku, karta graficzna, karta interfejsu);
- Nazwa i wersja aplikacji do skanowania;
- Wersja sterownika skanera.

Zadzwoń pod numer:

Siedziba główna

Avision Inc.

No. 20, Creation Road I, Science-Based Industrial Park,
Hsinchu 300, Tajwan, ROC

TEL: +886 (3) 578-2388

FAKS: +886 (3) 577-7017

E-MAIL: service@avision.com.tw

Strona sieci web: <http://www.avision.com.tw>

USA i Kanada

Avision Labs, Inc.

6815 Mowry Ave., Newark CA 94560, USA

TEL: +1 (510) 739-2369

FAKS: +1 (510) 739-6060

E-MAIL: support@avision-labs.com

Strona sieci web: <http://www.avision.com>

Chiny

Technical Support Center in Shanghai

7A, No.1010, Kaixuan Road, Shanghai 200052 P.R.C.

TEL: +86-21-62816680

FAKS: +86-21-62818856

E-MAIL: sales@avision.net.cn

Strona sieci web: <http://www.avision.com.cn>

Europa

Avision Europe GmbH

Bischofstr. 101 D-47809 Krefeld Niemcy

TEL: +49-2151-56981-40

FAKS: +49-2151-56981-42

E-MAIL: info@avision-europe.com

Strona sieci web: <http://www.avision.de>

Espaço Brasil

Avision Brasil Ltda.

Avenida Jabaquara, 2958 - Cj. 75 - Mirandópolis -

CEP: 04046-500 - São Paulo, Brasil

TEL: +55-11-2737-6062

E-MAIL: suporte@avisionbrasil.com.br

Web Site: <http://www.avisionbrasil.com.br>

9. Specyfikacje

Wszystkie specyfikacje mogą zostać zmienione bez powiadomienia.

Numer modelu:	FL-1907B (skaner z funkcją duplex)
Tryby skanowania:	Czarno-biały Odcienie szarości Kolorowy
Pojemność ADF:	Do 150 stron (80 g/m ²) (20 lb.)
Maks. wymiary dokumentu:	308 x 432 mm (12.15 x 17 in.)
Min. wymiary dokumentu:	52 x 74 mm (2 x 2.9 in.)
Waga papieru:	
Prosta ścieżka papieru funtów	27 ~ 413 g/m ² (7 ~ 110)
Ścieżka papieru w kształcie U funtów	27 ~ 105 g/m ² (7 ~ 28)
Grubość karty identyfikacyjnej:	Do 1.25 mm (0.05 in.)
Interfejs:	USB 3.1 Gen 1, RJ-45 Ethernet 10/100/1000 Mb
Źródło zasilania:	24Vdc, 2.5A
Temperatura działania:	10° C ~ 35° C
Wymiary: (WxSxG)	
Max.	460 x 680 x 198 mm (18.1 x 26.7 x 7.79 in.)
Min.	460 x 310 x 198 mm (18.1 x 12.2 x 7.79 in.)
Waga:	12 kg (26.45 lb.)