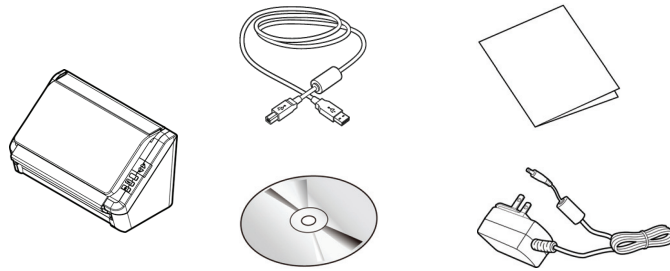
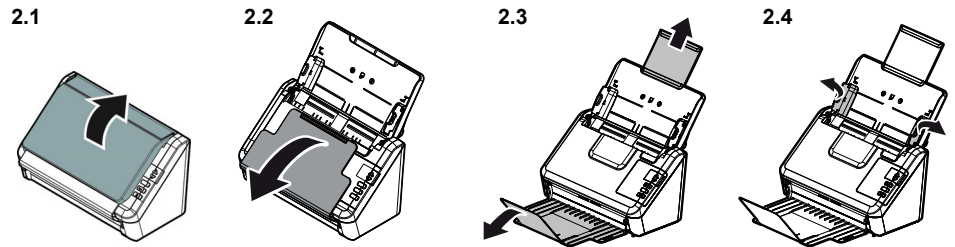




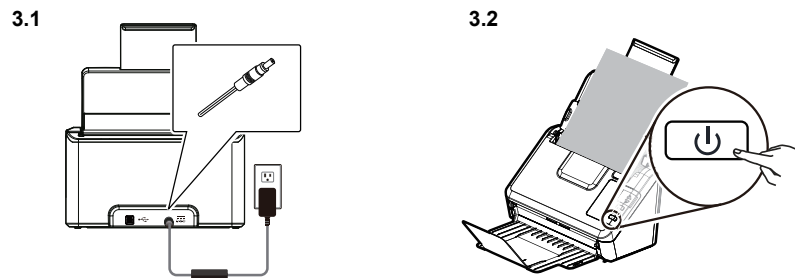
1 包装内容



2 安装扫描仪



3 连接电源



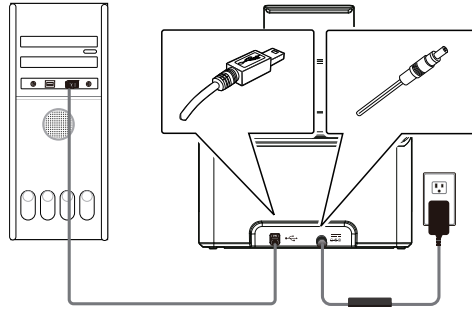
4 安装扫描仪驱动程序再安装 Button Manager V2



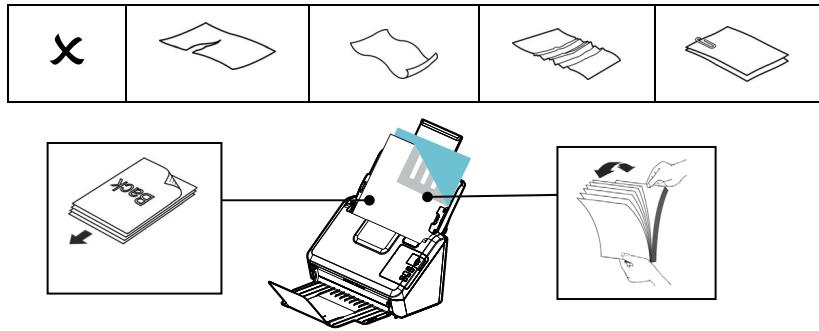
- 4.2
- 安装扫描仪驱动程序
 - 安装 **Button Manager V2**
 - 浏览使用手册

文档扫描仪

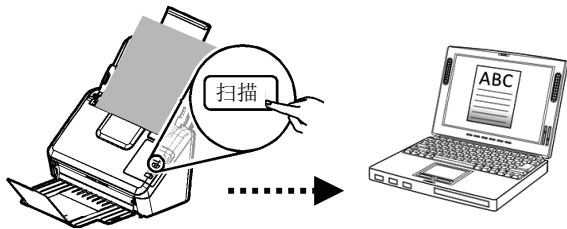
5 连接计算机



6 放置文件



7 开始扫描



更多操作的细节，请参考光盘内的使用手册。



本产品中有害物质的名称及含量

部件名称	有害物质					
	铅 (Pb)	汞 (Hg)	镉 (Cd)	六价铬 (Cr ⁶⁺)	多溴联苯 (PBB)	多溴二苯醚 (PBDE)
金属部件 (铝、钢、铜合金)	X	○	○	○	○	○
扫描引擎	X	○	○	○	○	○
电子零部件 (Parts on PCB)	X	○	○	○	○	○
塑料部件	○	○	○	○	○	○
包装材料*	○	○	○	○	○	○
电源适配器**	X	○	○	○	○	○

O: 表示该有害物质在该部件所有均质材料中的含量均在 GB/T 26572 规定的限量要求以下。
X: 表示该有害物质至少在该部件的某一均质材料中的含量超出 GB/T 26572 规定的限量要求。

10 中国产品环保使用期限标识
表示按照本产品安全使用注意事项使用的情况下,从生产日期算起,在标志的年限内使用,本产品中含有的有毒有害物质或元素不发生外泄从而对环境造成污染或对人体、财产造成严重影响。环保使用期限不等于安全使用期限。不包含因电性能安全、电磁安全等方面因素所限定的使用期限。本产品内无法标示环保使用期限标识的配件,其环保使用期限皆超过 10 年。

* 包装物无法按照 GB18455 要求标示的(表面积小于 5*10³mm²),其包装材料为可回收纸类  或低密度聚乙烯(O4/PE-LD)

** 以上只适用于有使用这些部件的机种