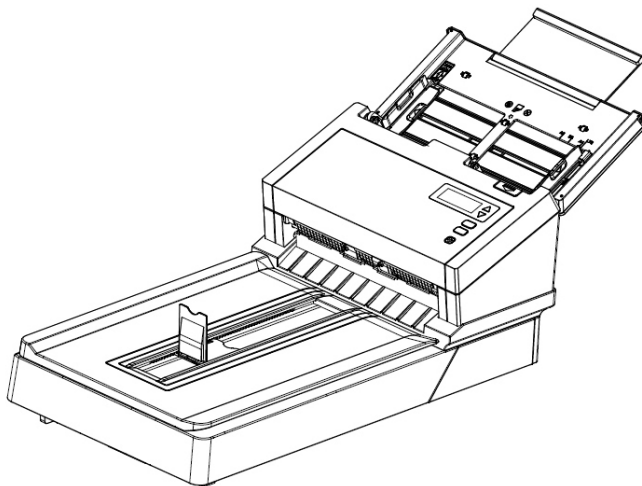


Avision

**Двусторонний сканер с листовой
подачей**

Руководство пользователя



Regulatory model: DL-1509B

Avision Inc.

торговые марки

Microsoft является зарегистрированным торговым знаком корпорации Microsoft Corporation в США.

Windows и Windows Vista, Windows 7, Windows 8, Windows 10 являются зарегистрированными торговыми знаками либо торговыми знаками корпорации Microsoft Corporation в США и/или других странах.

Energy Star® является зарегистрированной торговой маркой в США.

IBM, IBM PC являются зарегистрированными торговыми знаками корпорации International Business Machines Corp.

Другие торговые марки и названия продукции, упомянутые в этом документе, являются торговыми знаками или зарегистрированными торговыми знаками соответствующих владельцев.

Авторские права

Все права защищены. Без предварительного письменного разрешения компании Avision Inc. запрещается воспроизводить, передавать, переписывать, сохранять в поисковой системе или переводить на любой язык, в том числе компьютерный, любую часть этого документа в любой форме, а также любым способом, включая электронный, механический, магнитный, оптический, химический, ручной и т. д.

Сканируемый с помощью этого изделия материал может быть защищен государственными законами и другими нормативными актами, в частности законами о защите авторских прав; ответственность за соблюдение всех таких законов и нормативных актов несет только покупатель.

Гарантия

Сведения, содержащиеся в этом документе, могут быть изменены без уведомления.

Компания Avision не дает гарантий, касающихся этого материала, в частности подразумеваемых гарантий пригодности для конкретных целей. Компания Avision не несет ответственности за ошибки, содержащиеся в этом документе, а также за побочные либо косвенные убытки, понесенные в результате предоставления, эффективности или использования этого материала.

**Заявление о соответствии требованиям Федеральной комиссии связи (ФКС)
Часть 15**

Данное устройство прошло испытания, в ходе которых было подтверждено его соответствие ограничениям для цифровых устройств класса В согласно части 15 правил FCC. При работе с устройством необходимо соблюдать следующие два условия: (1) устройство не должно создавать вредных помех; (2) устройство должно принимать любые помехи, включая помехи, которые могут вызывать сбои в его работе. Ограничения FCC для устройств класса В предназначены для обеспечения приемлемой защиты от вредных помех при использовании устройств в домашних условиях. Данное устройство генерирует, использует и может излучать радиочастотную энергию и, в случае несоблюдения указаний при установке и использовании, создавать вредные помехи для радиосвязи. Тем не менее, в каждом отдельном случае использования устройства отсутствие помех не гарантируется. Если устройство создает вредные помехи при приеме телевизионного или радиосигнала (чтобы определить это, выключите и включите устройство), попытайтесь устранить помехи одним или несколькими из предложенных далее способов.

- Измените ориентацию приемной антенны или переместите ее в другое место.
- Отодвиньте устройство подальше от приемника.
- Подключите устройство к другой розетке, не связанной с цепью, к которой подключен приемник.
- Обратитесь в магазин, в котором было приобретено устройство, или в службу технической поддержки для получения других рекомендаций.



Уведомление о соответствии нормам Евросоюза

Изделия с маркировкой «CE» отвечают требованиям следующих Директив ЕС:

- Директива 2014/35/ЕС по низковольтным устройствам
- Директива 2014/30/ЕС по ЭМС
- Директива ЕС 2011/65/EU на содержание опасных веществ (RoHS)

Соответствие этого изделия нормам ЕС соблюдается при условии его питания через поставляемый компанией Avision адаптер переменного тока с надлежащей маркировкой «CE».

Данный продукт соответствует требованиям Class B к содержанию опасных веществ стандартов EN55022, EN55024, требованиям безопасности стандарта EN 60950 и требованиям к содержанию опасных веществ стандарта EN 50581.

Это устройство сертифицировано, как «светодиодное устройство класса 1».



Компания Avision Inc. является участником программы ENERGY STAR® и заявляет, что это изделие отвечает требованиям ENERGY STAR к энергосбережению.

Утилизация использованного оборудования



Этот символ, изображенный на изделии или его упаковке, обозначает, что изделие запрещается выбрасывать вместе с другими бытовыми отходами. Кроме того, по соображениям защиты здоровья людей и окружающей среды его необходимо сдать в специальные пункты по восстановлению и утилизации. Для получения дополнительных сведений о пунктах сбора отработанного оборудования для переработки обратитесь в местную городскую администрацию, службу вывоза отходов или магазин, где было приобретено изделие.



Требования к системе

Процессор:	Intel® Core™ 2 Duo или выше
Память:	32-бит: 2 Гб 64-бит: 4 Гб
Оптический привод:	DVD-ROM
USB-порт:	USB 3.0 (совместим с USB 2.0/1.1)
Совместимость	Microsoft Windows XP(SP3), Windows Vista,
Операционная	Windows 7, Windows 8 (32-бит/64-бит),
система:	Windows 10 (32-бит/64-бит)

Руководство по безопасности изделия

Внимательно прочтите данные инструкции и выполните все указания и предупреждения перед тем, как приступить к установке и эксплуатации устройства.

Следующие указания в данном документе используются, чтобы исключить любую вероятность несчастных случаев, повреждений устройства и травм пользователя.

 ВНИМАНИЕ	Обозначает потенциально опасные ситуации, которые могут привести к смерти или серьезным травмам в случае нарушения инструкций.
 ОСТОРОЖНО	Обозначает потенциально опасные ситуации, которые могут привести к травмам легкой или средней степени тяжести, а также повреждению имущества, в случае нарушения инструкций.

ВНИМАНИЕ

- Разрешается использовать только сетевой адаптер, который поставляется в комплекте с устройством. Использование любого другого сетевого адаптера может привести к пожару, поражению электрическим током и другим травмам.
- Разрешается использовать сетевой шнур и USB кабель, которые поставляются в комплекте с устройством и не содержат следов износа, порезов, истираний, не загнуты и не перекручены. Использование любого другого сетевого шнура и USB кабеля может привести к пожару, поражению электрическим током и другим травмам.
- Ничего не ставьте на сетевой шнур, не наступайте на сетевой адаптер и сетевой шнур и не сдавливайте их.
- Разместите устройство и его сетевой адаптер возле электрической розетки, чтобы сетевой адаптер можно было легко отключить.
- Если с устройством используется удлинитель, следите за тем, чтобы общий номинальный ток устройств, подключенных к удлинителю, не превышал значение номинального тока удлинителя.

- Разместите устройство в достаточной близости от компьютера, чтобы длины соединительного кабеля хватило для подключения устройства к компьютеру.
- Не оставляйте и не храните устройство и его сетевой адаптер:
 - Вне помещений
 - Возле источников сильного загрязнения или пыли, воды и тепла
 - В местах, подверженных ударным нагрузкам, вибрации, с высокой температурой и влажностью, под воздействием прямых солнечных лучей, источников яркого света или быстрых изменений температуры и влажности
- Не трогайте устройство мокрыми руками.
- Запрещается самостоятельно разбирать, изменять и предпринимать попытки ремонта сетевого адаптера, устройства или его дополнительных компонентов, кроме случаев, особо разъясненных в документации к устройству. Несоблюдение данных требований может привести к пожару, поражению электрическим током и другим травмам.
- Не вставляйте посторонние предметы в отверстия на корпусе устройства, т.к. они могут соприкоснуться с точками опасного напряжения или замкнуть компоненты. Помните об опасности поражения электрическим током.

- При возникновении следующих обстоятельств отключите устройство и сетевой адаптер от электрической сети и обратитесь к квалифицированным специалистам по ремонту и обслуживанию:
 - Сетевой адаптер или вилка повреждены.
 - В корпус устройства или на сетевой адаптер попала жидкость.
 - В корпус устройства или в сетевой адаптер попал посторонний предмет.
 - Устройство или сетевой адаптер претерпели падение или повреждение корпуса.
 - Имеются нарушения в работе устройства или сетевого адаптера (т.е. появление дыма, странного запаха, шума и других признаков), либо наблюдается очевидное ухудшение рабочих характеристик.
- Перед очисткой отключите устройство и сетевой адаптер от электрической сети.

 **ОСТОРОЖНО:**

- Не ставьте устройство на шатающемся или неровном столе. Не ставьте устройство на неустойчивую поверхность. Оно может упасть и травмировать пользователя.
- Не ставьте на блок тяжелые предметы. Это может привести к нарушению равновесия и падению устройства. При этом будет нанесена травма пользователю.
- Во избежание травм храните входящие в комплект сетевой шнур и USB кабель в местах, недоступных для детей.
- Во избежание удушья храните входящие в комплект пластиковые пакеты в местах, недоступных для детей, либо выбрасывайте их.
- Если устройство не будет использоваться в течение длительного времени, отключите сетевой адаптер от электрической розетки.

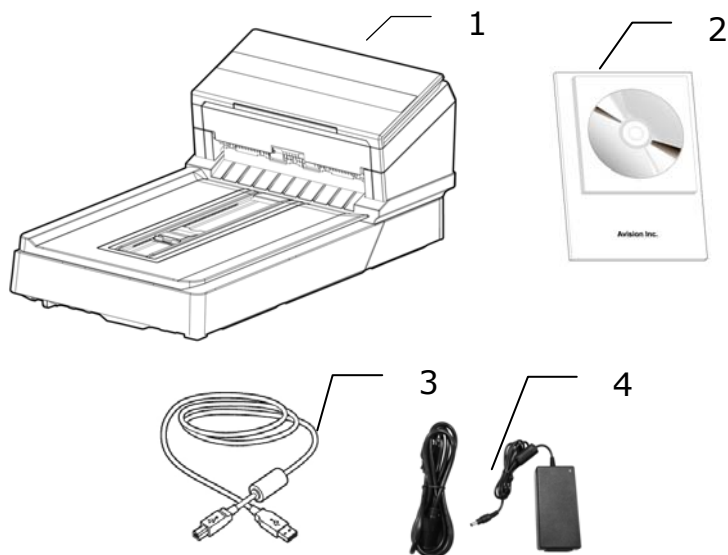
1. Введение

Поздравляем с приобретением цветного сканера с полистной подачей. Этот сканер позволяет быстро сканировать документы в двустороннем режиме, тем самым повышая производительность.

Прежде чем выполнить установку и начать эксплуатацию нового сканера, прочитайте это руководство. В нем содержатся надлежащие инструкции по распаковке, установке, эксплуатации и техническому обслуживанию сканера.

1.1 Комплект поставки

На следующем рисунке представлен комплект поставки. Проверьте наличие всех компонентов по списку. При отсутствии каких-либо компонентов незамедлительно обратитесь к местному авторизованному дилеру.

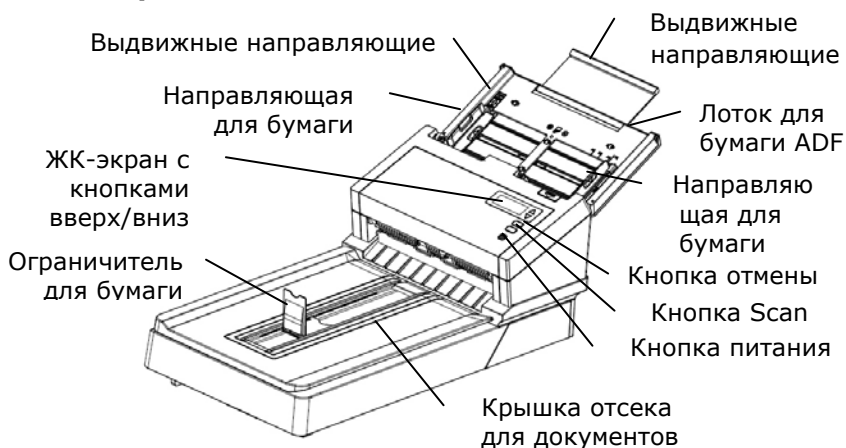


1. Основной блок сканера
2. CD/Краткое руководство
3. USB-кабель
4. Сетевой адаптер и сетевой шнур

Примечание:

1. Используйте только адаптер переменного тока DA-48M24 (производства APD), прилагающийся к установке. Использование других адаптеров переменного тока может повредить установку и приведет к аннулированию гарантии.
 2. Аккуратно распакуйте упаковку и проверьте ее содержимое по списку. Если какой-либо компонент отсутствует или поврежден, то незамедлительно обратитесь к вашему дилеру.
 3. Для получения доступа к дополнительным сервисам поддержки клиентов войдите на сайт www.avigation.com и зарегистрируйте ваше изделие.
-

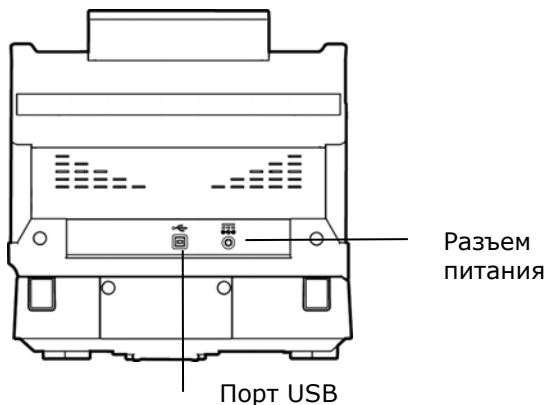
1.2 Вид спереди



Наименование детали	Функция
Выдвижные направляющие	Выдвигаются и регулируются по размеру сканируемого документа.
Ползунок Ширина бумаги	Сдвиньте ползунок [Ширина бумаги] ВНИЗ, так чтобы направляющая для бумаги соответствовала документу формата Конверт.
Лоток для бумаги ADF	В этот лоток загружают документ для сканирования.
Направляющие для бумаги	Регулируются по ширине документов, чтобы не допустить перекоса отсканированных страниц.
Крышка отсека для документов	Откройте ее и положите документ на стеклянный валик.
Ограничитель для бумаги	Регулируются по длине документов, чтобы они не выпадали.

<p>Панель управления</p>	<p>ЖК-экран: Отображается число, показывающее назначение сканируемого файла, которое выбирается кнопками вверх/вниз. Кнопка питания: Включение/выключение питания. Кнопка Scan: Нажмите для запуска сканирования. Кнопка «Отмена»: Нажмите для прекращения операции сканирования.</p>
--------------------------	---

1.3 Вид сзади



Наименование детали	Функция
Порт USB	Подключение к компьютеру.
Разъем питания	Подключение адаптера переменного тока к сканеру.

2. Установка сканера

Меры предосторожности

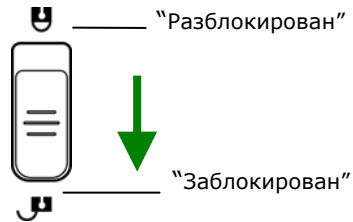
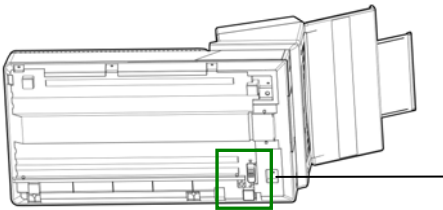
- Сканер должен находиться в месте, куда не попадают прямые солнечные лучи. Воздействие прямых солнечных лучей или высокой температуры может привести к повреждению блока сканера.
- Запрещается устанавливать сканер в местах с повышенной влажностью или запыленных местах.
- Используйте только подходящую сеть питания переменного тока.
- Надежно установите сканер на плоской ровной поверхности. При установке на наклонных или неровных поверхностях могут возникнуть механические неисправности либо проблемы подачи бумаги.
- Сохраните коробку и упаковочные материалы сканера, поскольку они могут пригодиться при транспортировке.

2.1 Снимите блокирующий замок

Для защиты сканирующего блока от повреждений во время перевозки в задней части сканера предусмотрен переключатель, который фиксирует сканирующий блок. Чтобы разблокировать фиксатор, переключите фиксатор, как показано на рис.

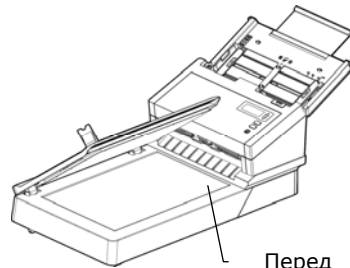
❶ Переверните машину, чтобы найти переключатель блокировки.

❷ Разблокируйте сканер, повернув блокирующий переключатель в положение «Unlock (Разблокировка)» (см. схему блокировки/разблокировки справа).



Примечание: Если сканирующий блок не находится в передней части сканера, перед транспортировкой сканера обязательно выполните следующие действия:

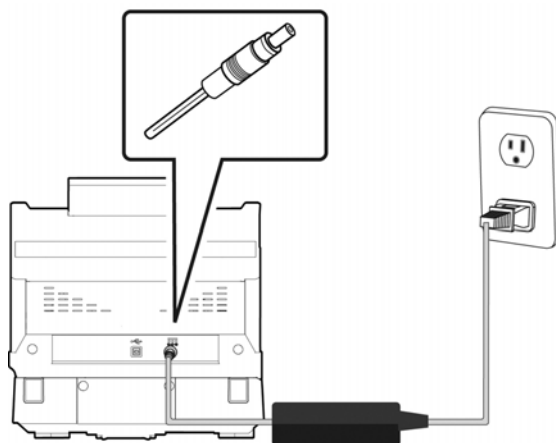
1. Включите сканер.
2. Сканирующий блок должен переместиться в переднюю часть сканера.
3. Переведите блокирующий переключатель в положение «Locked (Заблокирован)».
4. Сканер готов к перевозке.



Перед блокировкой сканера сканирующий блок находится в этом положении

2.2 Подключение к электросети

Вставьте маленький штекер сетевого адаптера в разъем питания сканера. Вставьте вилку в подходящую сетевую розетку.



2.3 Включение питания

Нажмите на кнопку включения/выключения питания на передней панели, начнет мигать светодиодный индикатор Power (Питание). Когда индикатор перестанет мигать и загорится ровно, сканер будет готов к работе. Для отключения сканера нажмите и удерживайте кнопку включения/выключения питания в течение 3 секунд, индикатор питания погаснет.

2.4 Установка ПО

Примечание:

- 1). Чтобы компьютер мог обнаружить USB-сканер, перед подключением сканера к компьютеру сначала установите драйвер сканера.
- 2). Драйвер для данного сканера включает драйверы интерфейса TWAIN, ISIS и WIA. После установки драйвера сканера допускается сканирование с использованием интерфейса TWAIN, ISIS или WIA. Запустите TWAIN-совместимую программу редактирования изображений для работы с пользовательским интерфейсом TWAIN или WIA или программное обеспечение ISIS для работы с пользовательским интерфейсом ISIS. Для сканирования с использованием пользовательского интерфейса WIA можно также запустить мастер установки сканера и камеры Microsoft.

1. Вставьте входящий в комплект компакт-диск в привод компакт-дисков.
2. На экране появится установочное изображение. Если изображение не появляется, запустите файл **«setup.exe»**.



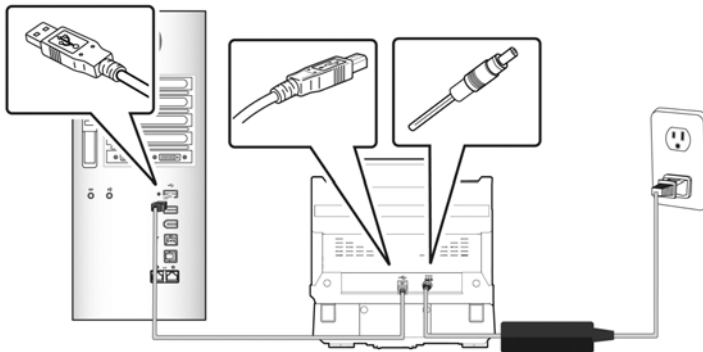
3. Нажмите на кнопку **Установки драйвера сканера**, чтобы установить драйвер сканера, а затем на кнопку **Установки Button Manager V2** для установки Button Manager V2 на компьютере.

- **Установка AVScan X:** Для сканирования и организовать свой многостраничный документ , вы можете установить приложение и управлять ими легко и эффективно.
4. Нажмите «**View Manual (Просмотр руководства)**», чтобы просмотреть или распечатать подробное руководство пользователя сканера или входящих в комплект приложений соответственно.

2.5 Подключение к компьютеру

1. Подсоедините конец USB-кабеля с **square end (квадратным разъемом)** к USB-порту сканера. Вставьте **прямоугольный разъем** в USB-порт с задней стороны компьютера.

Примечание: Сканер оснащен интерфейсом USB 3.0, обеспечивающим оптимальное быстродействие. Если компьютер оснащен портом USB 3.0, подсоедините порт сканера к синему порту USB 3.0 на задней стороне компьютера. Порт USB 3.0 увеличивает скорость сканирования, при этом он совместим также и с интерфейсами USB 2.0 и USB 1.1.

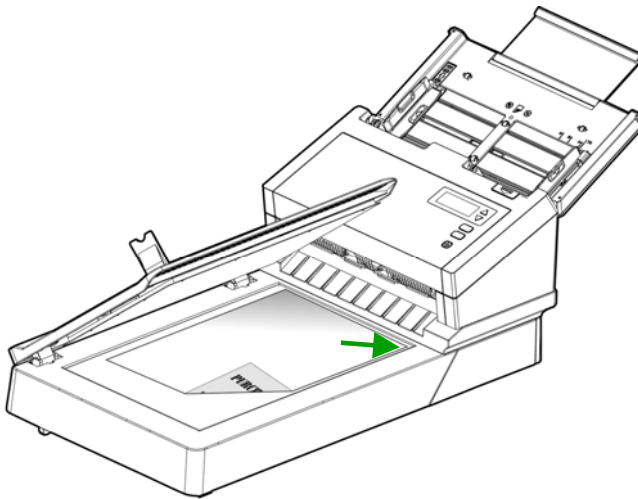


2. Компьютер должен обнаружить новое USB-устройство и отобразить сообщение «**New Hardware Found (Обнаружено новое оборудование)**».
3. Следуйте указаниям на экране, нажимая кнопку Далее для перехода к следующему этапу. При появлении окна с сообщением о сертификате нажмите Да, продолжить для завершения установки.
4. При отображении диалогового окна **Finish (Готово)** нажмите кнопку **Finish (Готово)**.

3. Первое сканирование

3.1 Размещение оригинала

Откройте крышку оригинала, затем поместите оригинал лицевой стороной вниз на стекло, как показано на рис. Убедитесь, что верх оригинала расположен рядом с меткой совмещения.



3.2 Установка документа в лоток для бумаги автоподатчика документов

3.2.1 Примечание для использования устройства автоматической подачи документов (уапд)

Перед тем, как воспользоваться УАПД, убедитесь, что бумага соответствует следующим требованиям:

- По размеру документ (-ты) варьируются в пределах от 50 x 50 mm (2 x 2 in.) дюйма до 216 x 356 mm (8.5 x 14 in.) дюймов (Юридический).
- По весу документ (-ты) варьируются от 27 ~ 413 g/m² (7 ~ 110 lb.)
- Карточки-удостоверения толщиной до 1.25 мм (0.05 in.)
- По форме документ (-ты) должен быть квадратным или прямоугольным и находиться в хорошем состоянии (не хрупкий и не потертый).
- Документ (-ты) должен быть ровным, не измятым, без пятен, мокрых чернил и дыр.
- На документе (-тах) не должно быть скоб, скрепок, липкой бумаги для отметок.

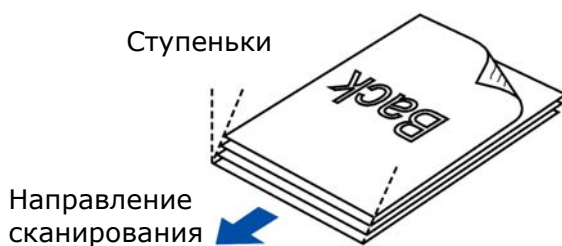
Разделение листов документа

Во избежание случайной подачи нескольких страниц или замятия бумаги, пролистайте документы и выровняйте верхние края перед помещением их в сканер.

1. Удерживая документы обеими руками, несколько раз пролистайте их.

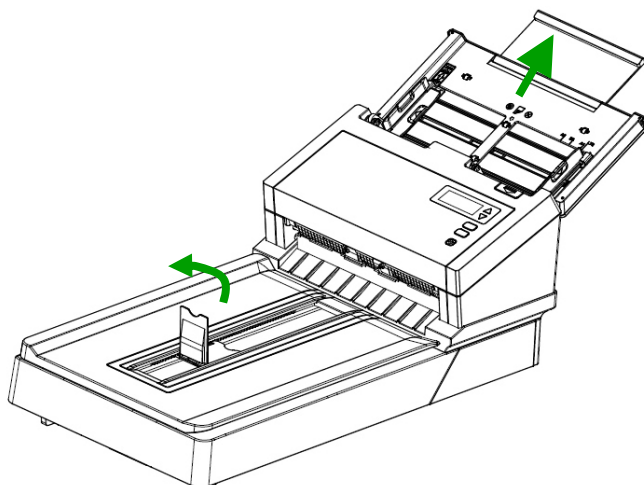
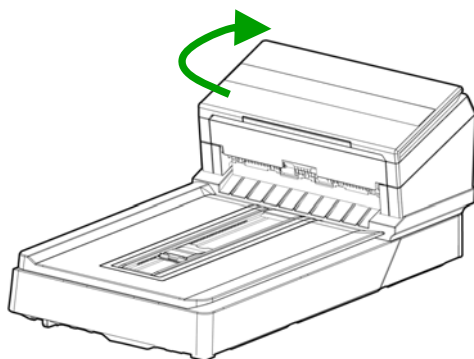


2. Поверните документы на 90 градусов и пролистайте их аналогичным образом.
3. Выровняйте края документов, располагая их ступеньками.

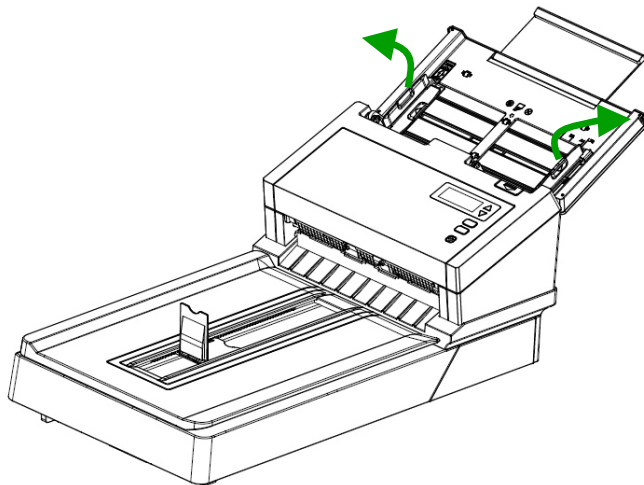


Подача документов

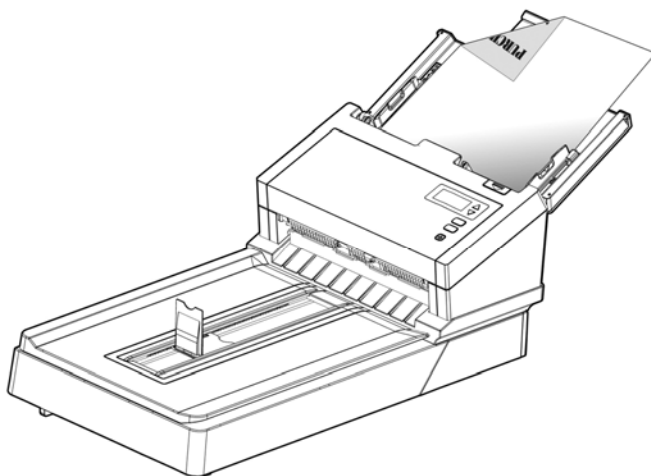
1. Раскройте лоток для бумаги ADF и выдвижные направляющие.
2. Раскройте выходной лоток и поднимите ограничитель для бумаги.



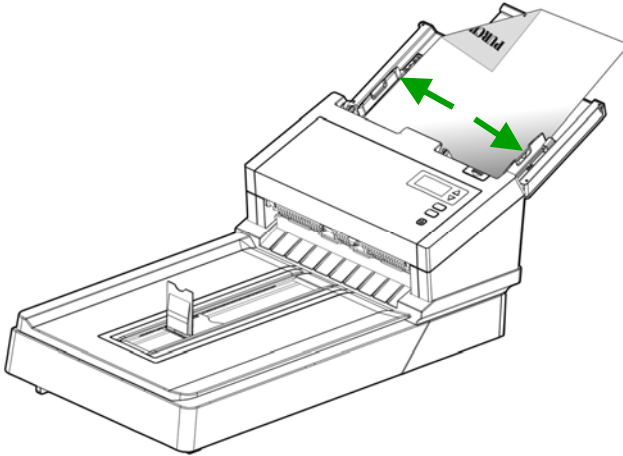
3. Поднимите направляющую для бумаги для поддержки многостраничного документа.



4. Вставьте документ в лоток для бумаги автоподатчика документов лицевой стороной вниз.



5. Придвиньте направляющие планки к обоим краям документа.

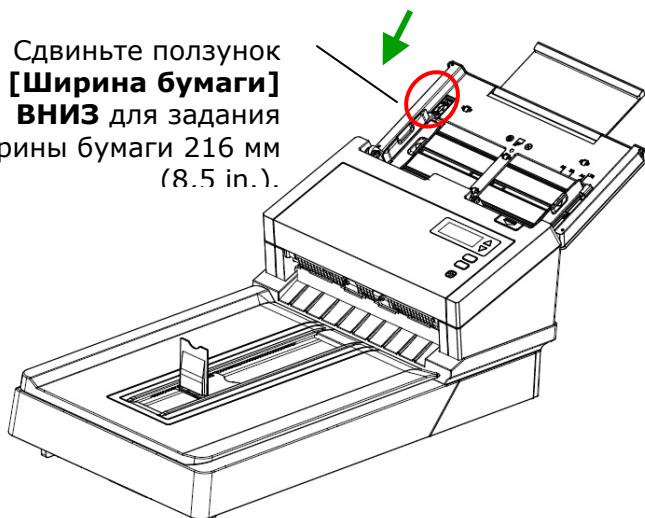


Примечание: Ползунок [Ширина бумаги]:

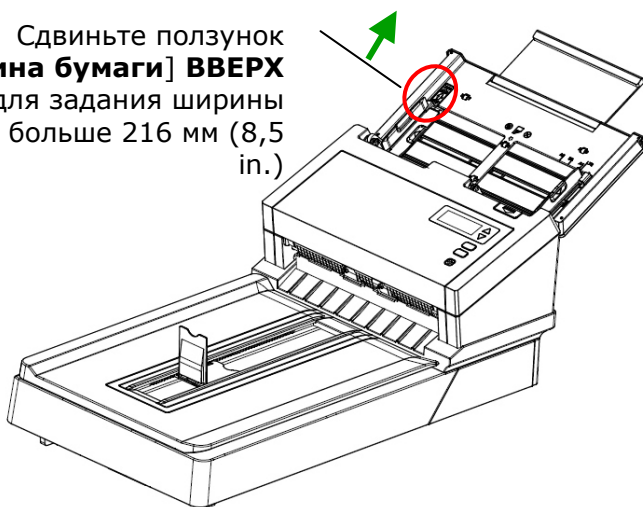
Если ширина документа 216 мм (8,5 in.):
Если ширина документа 216 мм (8,5 in.), сдвиньте ползунок **[Ширина бумаги] ВНИЗ**, так чтобы направляющая для бумаги соответствовала документу формата Конверт.

Если ширина документа больше 216 мм (8,5 in.):
Если документ имеет ширину больше 216 мм (8,5 in.) (например, счет-фактура с перфорированными отверстиями), сдвиньте ползунок **[Ширина бумаги] ВВЕРХ**, а направляющую для бумаги переместите к правому краю в соответствии с размером вашего документа.

Сдвиньте ползунок
[Ширина бумаги]
ВНИЗ для задания
ширины бумаги 216 мм
(8.5 in.).



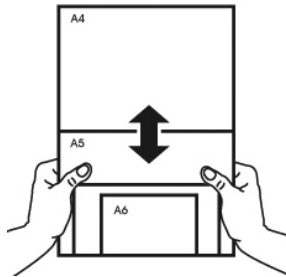
Сдвиньте ползунок
[Ширина бумаги] **ВВЕРХ**
для задания ширины
бумаги больше 216 мм (8,5
in.)



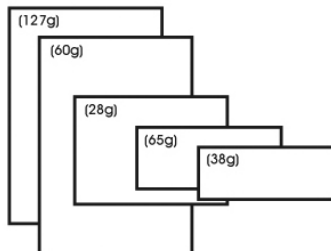
3.2.2 При сканировании пакета документов различного размера и веса следуйте приведенным инструкциям

При сканировании пакета документов различного размера и веса следуйте приведенным инструкциям, чтобы не допустить перекоса изображения и замятия бумаги.

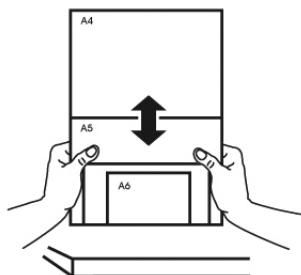
1. Выровняйте документы по **ВЕРХНЕМУ КРАЮ**, располагая страницы по уменьшению размера.



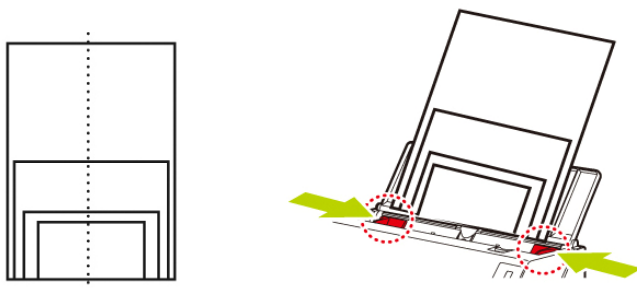
2. Если две страницы имеют одинаковый размер, но отличаются по весу, поместите эти страницы в порядке уменьшения веса.



3. Постучите нижней стороной пачки по столу, чтобы выровнять края документов.

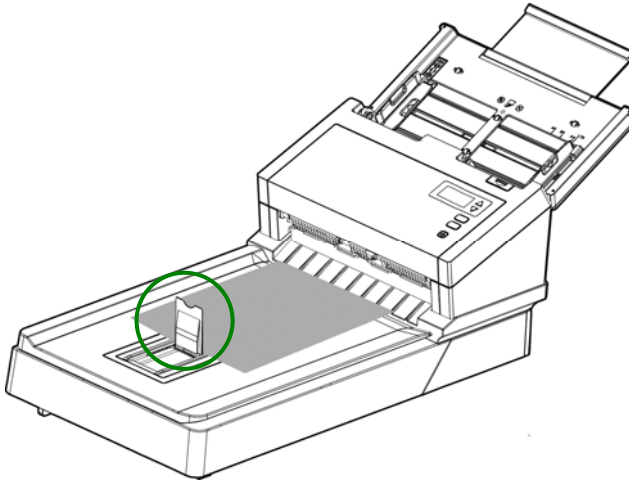


4. Поместите страницы по центру подающего механизма для документов так, чтобы края самой большой страницы слегка касались Направляющей для бумаги.



3.3 Функции ограничителя для бумаги

Приподнимите ограничитель для бумаги и сдвиньте его вправо или влево в зависимости от размера бумаги, загруженной из автоподатчика документов. Ограничитель для бумаги используется для расположения документа так, чтобы аккуратно вынимать бумагу после сканирования.



3.4 Проверка установки сканера

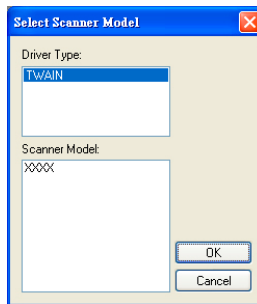
Чтобы проверить правильность установки сканера, компания Avision предоставляет полезную тестовую программу Avision Capture Tool. С помощью этого средства можно выполнять сканирование простых документов и просматривать отсканированные изображения. Кроме того, оно позволяет выполнять сканирование с номинальной скоростью.

Ниже приведено описание проверки установки сканера. Если установка выполнена неправильно, то просмотрите предыдущий раздел и убедитесь, что кабель подсоединен надлежащим образом и программа установлена успешно.

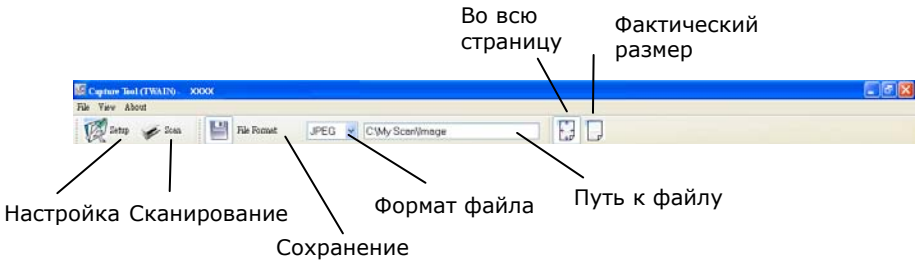
Перед началом работы включите сканер.

1. Выберите Start (Пуск) > Programs (Программы) > Avision xxx Scanner (Сканер Avision xxx) (xxx:model)> Avision Capture Tool. (xxx:model)

Отобразится диалоговое окно Select Scanner Model (Выбор модели сканера).




2. Выберите тип драйвера и модель сканера, затем нажмите кнопку ОК (Да). Откроется следующее диалоговое окно Avision Capture Tool.

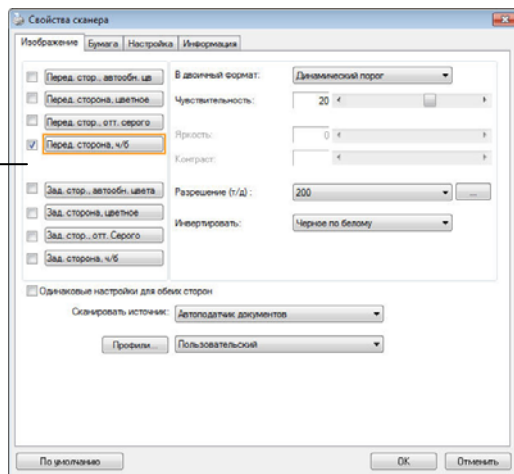



3. Выберите необходимый формат файла в раскрывающемся списке File Format (Формат файла) (по умолчанию выбран формат JPEG; другие доступные форматы: TIFF, GIF и BMP).
4. Введите необходимое имя папки и имя файла в поле File Path (Путь к файлу) (по умолчанию указан путь C:\Documents and Settings\User Name\My Documents\My Scan\Image).

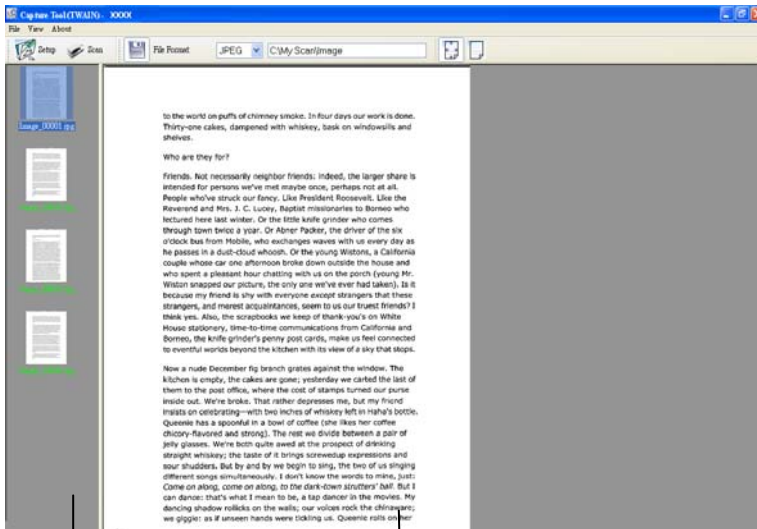
Примечание: Если сканированное изображение сохранять не требуется, то отключите параметр Save (Сохранить), поскольку по умолчанию установлено значение Save Enable (Сохранение включено). При этом будет отключена панель миниатюр. В результате после просмотра всех сканированных изображений только последнее сканированное изображение останется на экране.

5. Нажмите кнопку Setup (Настройка) () или выберите в меню File (Файл) пункт Setup (Настройка), чтобы открыть диалоговое окно Scanner Properties (Свойства сканера).

Окно выбора изображения





6. В окне выбора изображения выберите необходимый тип сканируемого изображения (по умолчанию установлен параметр Front B&W (Передняя сторона, черно-белое)). При использовании двустороннего сканера выберите параметры Front (Передняя сторона) и Rear (Задняя сторона), чтобы сканировать обе стороны документа.
7. Нажмите кнопку ОК (Да) для закрытия диалогового окна Scanner Properties (Свойства сканера) (дополнительные сведения о диалоговом окне Scanner Properties (Свойства сканера) см. Далее в главе *Использование диалогового окна Scanner Properties (Свойства сканера)*).
8. Положите документ на стекло лицевой стороной вниз или вставьте его в устройство для автоматической подачи документов лицевой стороной вверх.
9. В диалоговом окне Scan Validation (Проверка сканирования) нажмите кнопку Scan (Сканировать) () или выберите в меню File (Файл) пункт Scan (Сканировать).
10. Документ будет отсканирован и отобразится в окне Scan Validation (Проверка сканирования). Когда сканированные изображения отобразятся, проверка установки сканера будет завершена.



Панель миниатюр

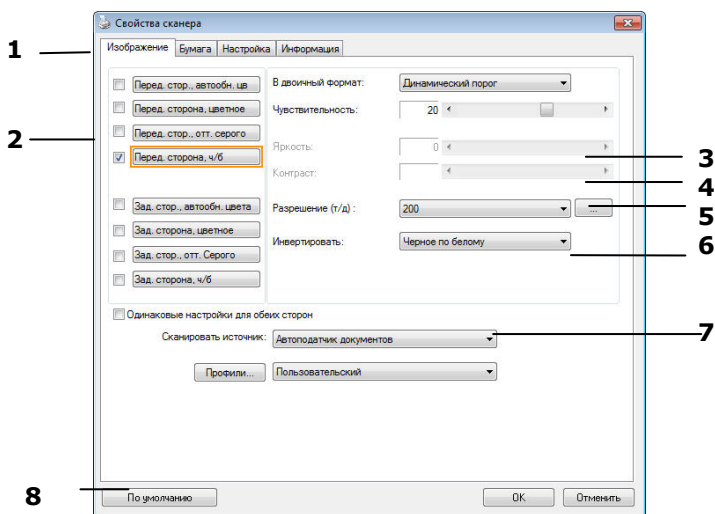
Вид в режиме Fit Page (Во всю страницу)

11. Сканированное изображение можно просмотреть в режиме Fit

Page (Во всю страницу) () или Actual Size (Фактический размер) (100 %) () , которые можно выбрать справа на панелях инструментов просмотра.

12. Чтобы закрыть Scan Validation Tool, нажмите кнопку Close (Закрыть) или выберите в меню File (Файл) пункт Quit (Выйти).

3.5 Обзор диалогового окна Свойства сканера

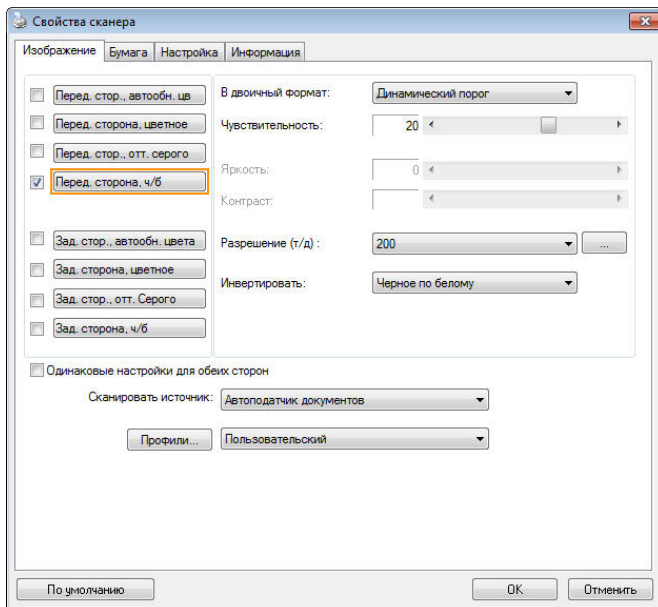


<p>1. Tab Options (Вкладки)</p>	<p>Выбор: Image (изображение), Compression (Сжатие), Color Dropout (Исключение цвета), Paper (Бумага), Multi-Feed Detection (Множественная подача), Preview (Предварительный просмотр), Options (Параметры), Settings (Настройки), Information (Информация).</p>
<p>2. Image Selection Box (Окно выбора изображения)</p>	<p>Выберите тип изображения и сканируемую сторону документа. Наличие параметров зависит от типа сканера.</p>
<p>3. Brightness (Яркость)</p>	<p>Отрегулируйте уровень яркости в диапазоне от -100 до +100.</p>
<p>4. Contrast (Контрастность)</p>	<p>Отрегулируйте уровень контрастности в диапазоне от -100 до +100.</p>
<p>5. Resolution (Расширение)</p>	<p>Задайте качество сканируемого изображения. Значение по умолчанию для сканирования: 200 т/д (точек на дюйм).</p>
<p>6. Invert (Инвертирование)</p>	<p>Этот параметр служит для инвертирования цвета сканируемого изображения.</p>
<p>7. Scan Source (Источник сканирования)</p>	<p>Выбор: Auto Document Feeder (устройство для автоматической подачи документов), Flatbed (Планшет), Flatbed (Book) (Планшет, книжный), Automatic (Автоматически) (различается в разных моделях сканеров)</p>
<p>8. Defaults (Значения по умолчанию)</p>	<p>Эта кнопка служит для восстановления заводских настроек по умолчанию для всех значений на вкладках.</p>

4. Использование диалогового окна Свойства сканера

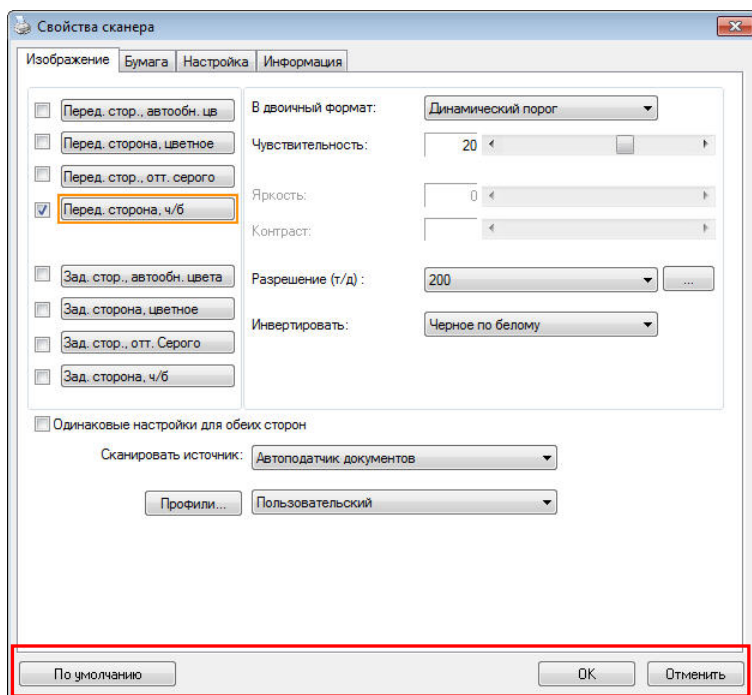
С помощью диалогового окна Scanner Properties (Свойства сканера) можно настроить параметры сканера. В нем представлено несколько вкладок, каждая из которых описывается в этой главе.

Примечание. В данной главе описаны все функции, доступные при использовании дуплексного (двустороннего) сканера. Если вы приобрели симплексный (односторонний) сканер, будут доступны только функции одностороннего сканирования.



**Диалоговое окно Scanner Properties
(Свойства сканера)**

4.1 Кнопки диалогового окна Свойства сканера



**Кнопки диалогового окна Scanner Properties
(Свойства сканера)**

Кнопки	Описание
Defaults (Значения по умолчанию)	Нажмите кнопку Defaults (Значения по умолчанию) , чтобы восстановить заводские настройки по умолчанию для каждой вкладки.
Cancel (ОТМЕНИТЬ)	Нажмите кнопку Cancel (ОТМЕНИТЬ) , чтобы закрыть диалоговое окно Scanner Properties (Свойства сканера).

В следующей таблице перечислены значения по умолчанию.

Имя вкладки	Настройки по умолчанию
Image (Изображение)	Image (Изображение): Front B&W (Передняя сторона, черно-белое) Binarization (Бинаризация): Dynamic Threshold (Динамический порог) Resolution (Расширение): 200 т/д Invert (Инвертирование): Blank on White (Пустой на белом) Scan Source (Источник сканирования): Auto Document Feeder (Устройства поставляется отдельно) Threshold (Порог): None (Нет) Brightness (Яркость): None (Нет) Contrast (Контрастность): None (Нет)
Compression (Сжатие)	None (Нет)
Color Dropout (Исключение цвета)	None (Нет)
Paper (Бумага)	Cropping (Обрезка): Automatic (Автоматически) Deskew (Выравнивание): Yes (Да) Orientation (Ориентация): Portrait (Книжная) OverScan (Сканирование дополнительного участка): 0,00 Multifeed Detection (Определение одновременной подачи нескольких листов): None (Нет) Unit (Единица измерения): Inch (Дюйм)
Options (Параметры)	Rotation Degrees (Угол вращения): None (Нет) Blank Page Removal (Удаление пустой страницы): Нет Edge Fill (Заливка края): White, 0 mm (Белый, 0 мм) Image Control Option (Параметр управления изображением): None (Нет)
Setting (Настройка)	Enable Energy Saver (Включить режим энергосбережения): Enable (Включен), 15 minutes after last scan action (15 минут после последнего сканирования) Show Scanning Progress (Отображение хода сканирования): Yes (Да) Show Warning Message (Отображение предупреждающего сообщения): Yes (Да) Save Settings after Closing (Сохранение настроек после выхода): Yes (Да)


4.2 Отображение или скрытие вкладок

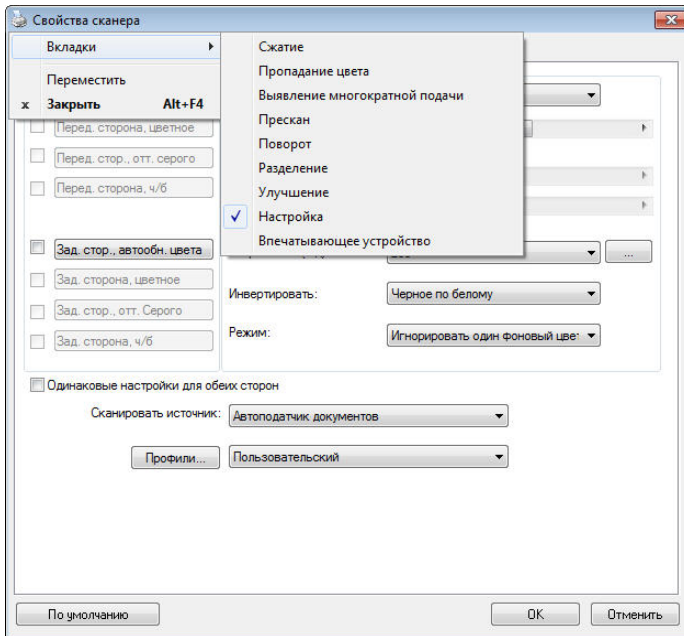
По умолчанию отображается диалоговое окно [**Scanner Properties (Свойства сканера)**] с тремя основными вкладками: Image (Изображение), Paper (Бумага) и Information (Информация). Для отображения других вкладок нажмите на значок [**Scanner Properties (Свойства сканера)**], чтобы использовать дополнительные параметры сканирования.

Для отображения других вкладок

1. нажмите на значок [**Scanner Properties (Свойства сканера)**] () в левом верхнем углу и выберите [**Tab (Вкладка)**] для просмотра названий доступных вкладок. Доступны следующие вкладки: Compression (Сжатие), Color Drop out (Исключение цвета), Paper (Бумага), Rotation (Поворот), Separation (Разделение), Multi-Feed (Множественная подача), Options (Параметры), Settings (Настройки) и Imprinter (Импринтер). (Примечание. набор параметров зависит от модели сканера).
2. Выберите вкладку для отображения. Выбранная вкладка будет отмечена птичкой и отобразится в диалоговом окне [**Scanner Properties (Свойства сканера)**].
3. Для использования настроек щелкните выбранную вкладку в верхней части диалогового окна [**Scanner Properties (Свойства сканера)**]. Отображается страница выбранной вкладки.

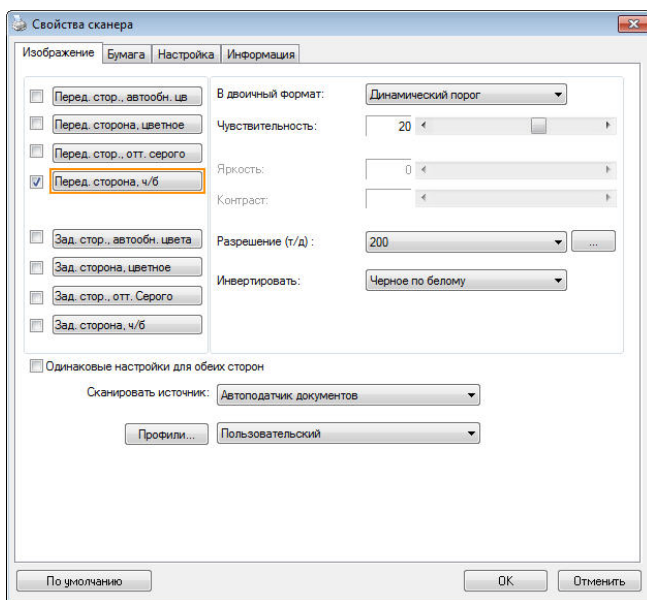
Чтобы скрыть окно вкладки,

1. нажмите на значок [**Scanner Properties (Свойства сканера)**] () в левом верхнем углу и выберите [**Tabs (Вкладки)**] для просмотра названий доступных вкладок.
 2. Выберите вкладку, которую требуется скрыть. Выбранная вкладка будет скрыта в диалоговом окне [**Scanner Properties (Свойства сканера)**].
- Примечание. Вкладки [**Image (Изображение)**], [**Paper (Бумага)**] и [**Information (Информация)**] невозможно скрыть, т.к. они запрограммированы и отображаются по умолчанию.



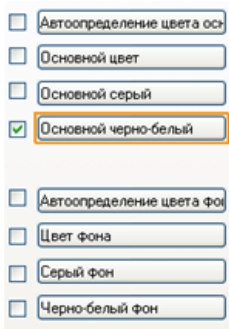
4.3 Вкладка Изображение

На вкладке Image (Изображение) можно выбрать переднюю и/или заднюю сторону документа, тип изображения и настроить некоторые базовые параметры сканирования. Обратите внимание, что параметры сканирования, за исключением разрешения, можно настроить отдельно для передней и задней сторон. К примеру, все параметры на вкладках Image (Изображение), Compression (Сжатие), Color Dropout (Исключение цвета) можно настроить отдельно для передней и задней сторон. Однако параметры на вкладках Paper (Бумага), Options (Параметры) и Setting (Настройка) должны быть одинаковы как для передней, так и для задней стороны.



Диалоговое окно с вкладкой Image (Изображение)

4.3.1 Окно выбора изображения





С помощью окна **Image Selection (выбора изображения)** можно выбрать тип изображения и сторону документа. Если необходимо сканировать переднюю и заднюю стороны цветного документа, то установите одновременно флажки **Front Color (Передняя сторона, цветное)** и **Rear Color (Задняя сторона, цветное)**. Обратите внимание, что наличие параметров зависит от типа сканера.

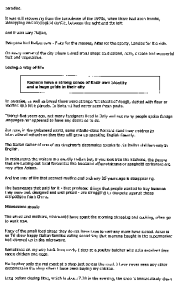
Пример 1: Сканирование двустороннего цветного документа с обеих сторон в цветном режиме

<p>Выбор стороны / изображения</p>	<p>Передняя сторона</p>	<p>Задняя сторона</p>
---	--------------------------------	------------------------------

Пример 2: Сканирование двустороннего цветного документа с одной стороны в черно-белом режиме и с другой стороны – в цветном режиме

<p><input type="checkbox"/> Автоопределение цвета оси</p> <p><input checked="" type="checkbox"/> Основной цвет</p> <p><input type="checkbox"/> Основной серый</p> <p><input type="checkbox"/> Основной черно-белый</p> <p><input type="checkbox"/> Автоопределение цвета фона</p> <p><input type="checkbox"/> Цвет фона</p> <p><input type="checkbox"/> Серый фон</p> <p><input checked="" type="checkbox"/> Черно-белый фон</p> <p>Выбор стороны / изображения</p>	 <p>Передняя сторона</p>	 <p>Задняя сторона</p>
---	--	--

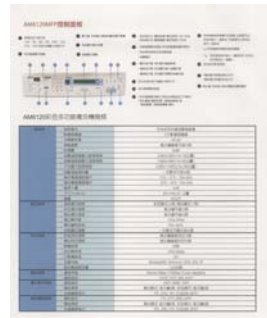
Тип изображения	Описание
Color (Цветное)	Выберите тип Color (Цветное), если необходимо получить цветное изображение при сканировании цветного оригинала.
Gray (Серый)	Выберите тип Gray (Оттенки серого), если оригинал содержит оттенки серого.
B&W (Черно-белый)	Выберите тип B&W (Черно-белое), если оригинал содержит только черный текст или эскиз, выполненный черными чернилами.



Черно-белый



Серый



Цветное

Front auto color detection – Автоопределение цвета основной
Rear auto color detection – Автоопределение цвета фон

Установите эти параметры для автоматического определения и сканирования передней или задней стороны страницы цветного документа в режиме цветного изображения. Если документ является цветным, то сканер автоматически сканирует документ в режиме цветного изображения. Если документ нецветной, то для выходного изображения в раскрывающемся списке Non-Color Selection (Режим для нецветного изображения) можно выбрать параметр B&W (Черно-белое) или Gray (Оттенки серого). Этот параметр полезен при сканировании набора цветных и нецветных документов.

Примечание: При выборе параметров Front/Rear Auto Color Detection (Автоопределение цветной передней/задней стороны) невозможно указать режим изображения для задней стороны страницы и наоборот.

Режимы автоопределения цвета:

При выборе [**Автоопределение цвета спереди/сзади**] отображаются его режимы. **Варианты выбора: Обычный, Игнорировать цвет бумаги.** Для бумаги, имеющей фоновый цвет, такой как счета-фактуры, при выборе значения [**Игнорировать цвет бумаги**] автоматически удаляется фоновый цвет, а точность распознавания повышается.

INVOICE

4970 89 123 43 Date: July 28, 2002

INVOICE of 1 Side Scan Data for Automatic Feed
 For account and bill of Material: ABC Manufacturing Co. Ltd.
 3124 18th Avenue, Seattle, WA 98101 U.S.A. Tel: 206-922-6689 ext.2324 Fax: 206-922-6688

Attn: Mr. David Wang

Shipped by: 327 Technology Inc. For: U Line Express
 Shipping on board: July 28, 2002 From: Tacoma, B.O.C. to: U.S.A.
 I/C No: Contract No: A1232

Matls. # Desc.	Description of Goods	Quantity	Unit Price	Amount
ABC	ABC (Ecn. No. 100)	1.000	1000.000	1000.000
ABC	ABC (Ecn. No. 200)	1.000	1000.000	1000.000
ABC	ABC (Ecn. No. 300)	1.000	1000.000	1000.000
Totals				3.000
Total				3000.000

Example of the Commercial Value Value For Customs Purpose Only
 Country of Origin: Tacoma, B.O.C.
 NW: _____
 GW: _____
 Measurement: _____

Обычный

INVOICE

4970 89 123 43 Date: July 28, 2002

INVOICE of 1 Side Scan Data for Automatic Feed
 For account and bill of Material: ABC Manufacturing Co. Ltd.
 3124 18th Avenue, Seattle, WA 98101 U.S.A. Tel: 206-922-6689 ext.2324 Fax: 206-922-6688

Attn: Mr. David Wang

Shipped by: 327 Technology Inc. For: U Line Express
 Shipping on board: July 28, 2002 From: Tacoma, B.O.C. to: U.S.A.
 I/C No: Contract No: A1232

Matls. # Desc.	Description of Goods	Quantity	Unit Price	Amount
ABC	ABC (Ecn. No. 100)	1.000	1000.000	1000.000
ABC	ABC (Ecn. No. 200)	1.000	1000.000	1000.000
ABC	ABC (Ecn. No. 300)	1.000	1000.000	1000.000
Totals				3.000
Total				3000.000

Example of the Commercial Value Value For Customs Purpose Only
 Country of Origin: Tacoma, B.O.C.
 NW: _____
 GW: _____
 Measurement: _____

Игнорировать один фоновый цвет

Чувствительность Auto Detection Color

Если ваши документы содержат в основном В & W текст и небольшое количество легких или бледные цвета и вы не хотите, чтобы они были признаны цветного изображения, чтобы сохранить размер файла, вы можете увеличить значение чувствительности с помощью полосы вправо, чтобы эти изображения должна быть определена как В & W. Значение находится в диапазоне от 1 до 100 по умолчанию является 37.

Standard	IEEE 802.11 b/g/n standards compliant		
Wireless LAN	1T1R Mode		
Frequency Range	2,400 ~ 2,4835GHz (subject to local regulations)		
	802.11n: 20MHz/40MHz		
Number of Selectable Channels	USA, Canada (FCC):11 channels (2,412GHz~2,462GHz)		
	802.11b/g: Europe (CE): 13 channels (2,412GHz~2,472GHz)		
	Japan (TELEC): 14 channels (2,412GHz~2,4835GHz)		
Data Rate	802.11n: up to 150Mbps		
	802.11b: 1, 2, 5.5, 11Mbps		
	802.11g: 6, 9, 12, 18, 24, 36, 48, 54Mbps		
Transmit Power(EIRP)	11n HT40 MCS7 : +13 dBm		
	11g OFDM: +15 dBm		
	11b CCK: +18 dBm		
Security	WEP 64/128, TKIP, WPA, WPA2 mixed,802.1x and 802.11i		

Оригинал

Standard	IEEE 802.11 b/g/n standards compliant		
Wireless LAN	1T1R Mode		
Frequency Range	2,400 ~ 2,4835GHz (subject to local regulations)		
	802.11n: 20MHz/40MHz		
Number of Selectable Channels	USA, Canada (FCC):11 channels (2,412GHz~2,462GHz)		
	802.11b/g: Europe (CE): 13 channels (2,412GHz~2,472GHz)		
	Japan (TELEC): 14 channels (2,412GHz~2,4835GHz)		
Data Rate	802.11n: up to 150Mbps		
	802.11b: 1, 2, 5.5, 11Mbps		
	802.11g: 6, 9, 12, 18, 24, 36, 48, 54Mbps		
Transmit Power(EIRP)	11n HT40 MCS7 : +13 dBm		
	11g OFDM: +15 dBm		
	11b CCK: +18 dBm		
Security	WEP 64/128, TKIP, WPA, WPA2 mixed,802.1x and 802.11i		

Standard	IEEE 802.11 b/g/n standards compliant		
Wireless LAN	1T1R Mode		
Frequency Range	2,400 ~ 2,4835GHz (subject to local regulations)		
	802.11n: 20MHz/40MHz		
Number of Selectable Channels	USA, Canada (FCC):11 channels (2,412GHz~2,462GHz)		
	802.11b/g: Europe (CE): 13 channels (2,412GHz~2,472GHz)		
	Japan (TELEC): 14 channels (2,412GHz~2,4835GHz)		
Data Rate	802.11n: up to 150Mbps		
	802.11b: 1, 2, 5.5, 11Mbps		
	802.11g: 6, 9, 12, 18, 24, 36, 48, 54Mbps		
Transmit Power(EIRP)	11n HT40 MCS7 : +13 dBm		
	11g OFDM: +15 dBm		
	11b CCK: +18 dBm		
Security	WEP 64/128, TKIP, WPA, WPA2 mixed,802.1x and 802.11i		

Чувствительность: 1
(распознавание цветного изображения)

Чувствительность: 100
(распознавание черно-белого изображения)

Одинаковые настройки для обеих сторон:

Применение одинаковых настроек сканирования для обеих сторон документов. При выборе этого параметра любые изменения настроек автоматически применяются к передней и тыльной стороне. Например, если вы выбрали предпочтительное разрешение 300 dpi, это значение применяется для передней и тыльной стороны вашего документа.

4.3.2 Другие параметры изображения

Binarization (Бинаризация) Это процесс преобразования изображения с оттенками серого или цветного изображения в двухтоновое изображение. Существует несколько различных способов выполнения этого преобразования. Можно использовать один из двух параметров: **Dynamic Threshold (Динамический порог)** и **Fixed Processing (Фиксированная обработка)**.

Dynamic Threshold (Динамический порог): при выборе параметра **Dynamic Threshold (Динамический порог)** сканер динамически оценивает каждый документ на предмет оптимального порогового значения для получения изображения наивысшего качества. Этот параметр используют для сканирования документа со сложным оформлением, который содержит нечеткий текст и однотонный затененный или цветной фон. Если выбран параметр **Dynamic Threshold (Динамический порог)**, то параметры **Threshold (Порог)**, **Brightness (Яркость)** и **Contrast (Контрастность)** недоступны.

Динамический порог (AD):

Выполнение улучшенного режима функции **Динамический порог (AD)**. Однако использование этого режима замедляет скорость сканирования.

Sensitivity of Dynamic Threshold (Чувствительность динамического порога)

Иногда отсканированное изображение может содержать мелкие точки или пятнышки. Для удаления этих пятнышек переместите ползунок вправо, чтобы увеличить значение чувствительности. Значение задается в диапазоне от 1 до 30. Установка по умолчанию: 20.

Fixed Processing (Фиксированная обработка): служит для сканирования черно-белых и других высококонтрастных документов. Для определения перехода от черного цвета к белому устанавливается единый уровень. Порог можно запрограммировать на всем диапазоне плотности. При выборе параметра **Fixed Processing (Фиксированная обработка)** для параметра Contrast (Контрастность) устанавливается значение 0. Если выбран параметр **Fixed Processing (Фиксированная обработка)**, то параметр Contrast (Контрастность) недоступен.

Halftone (Полутон): режим Halftone (Полутон) позволяет за счет использования растровых точек переменного размера получить изображение с оттенками серого цвета, а не обычное черно-белое изображение. Полутонные изображения выглядят, как газетные иллюстрации.
Возможные настройки: Halftone 1, Halftone 2, Halftone 3, Halftone 4 и Halftone 5 (Полутон 1, Полутон 2, Полутон 3, Полутон 4 и Полутон 5).

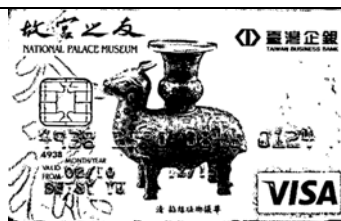
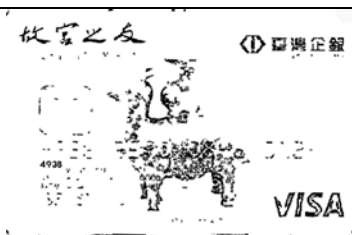
Error Diffusion (Диффузный): диффузный режим — это еще один метод представления полутонных изображений. Диффузный режим обеспечивает качественную передачу текстуры изображения и делает текст на изображениях более разборчивым.



Полутоновое изображение



Диффузное изображение



Normal

Динамический порог (AD)

Threshold (Порог)

Этот параметр используют для преобразования изображения с оттенками серого в двухтоновое изображение. Диапазон значений: 0-255. При низком пороговом значении получается более светлое изображение. Это значение можно использовать для удаления фона и едва различимой, ненужной информации. При высоком пороговом значении получается более темное изображение. Это значение можно использовать для повышения насыщенности нечетких изображений. Выберите необходимую настройку порога, перетаскивая ползунок Threshold (Порог) влево и вправо.



**200 т/д,
Порог: 50,
Яркость: 0**



**200 т/д,
Порог: 100,
Яркость: 0**

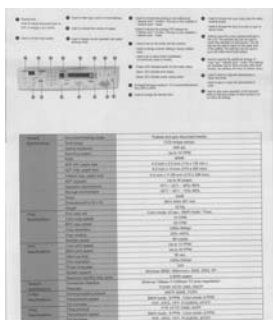
Серый

Document Type (Тип документа): Выбор: Normal (Обычный), Photo (Фото), Document (Документ).

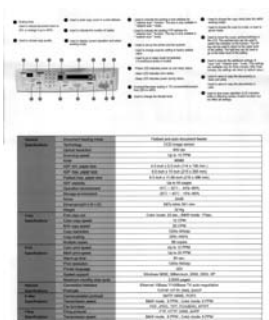
Если в качестве типа изображения для сканируемого документа выбрано значение Gray (Оттенки серого), то на выбор доступны три параметра. Доступные значения: Normal (Обычный), Photo (Фото), Document (Документ).

- **Document (Документ):** выберите этот параметр, если оригинал представляет собой только текст или текст с изображениями, поскольку эта настройка оптимальна для обычного делового документа. При использовании параметра Document (Документ) можно настроить только параметр Threshold (Порог).
- **Photo (Фото):** выберите этот параметр, если оригинал представляет собой фотографию, чтобы воспроизвести ее в ярких оттенках серого. При использовании параметра Photo (Фото) невозможно настроить параметры Threshold (Порог) и Contrast (Контрастность).
- **Normal (Обычный):** при использовании **этого параметра** можно настроить параметры Threshold (Порог), Brightness (Яркость) и Contrast (Контрастность).

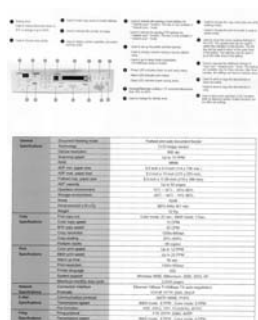
Threshold (Порог): диапазон значений: 0-255. Значение по умолчанию: 230. При низком пороговом значении получается более светлое изображение. Это значение можно использовать для удаления фона и едва различимой, ненужной информации. При высоком пороговом значении получается более темное изображение. Это значение можно использовать для повышения насыщенности нечетких изображений. Выберите необходимую настройку порога, перетаскивая ползунок **Threshold (Порог)** влево и вправо.



Обычный



Фото



**Документ
(Порог: 230)**



Обычный



Фото



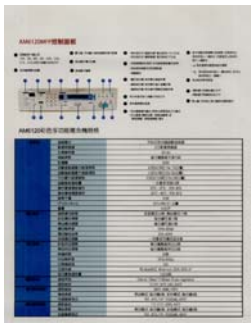
**Документ
(Порог: 230)**

**Brightness
(Яркость)**

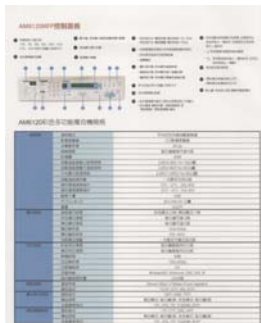
Служит для регулировки степени затемненности изображения. Чем выше значение, тем ярче изображение. Перетаскивайте ползунок вправо или влево для увеличения либо уменьшения яркости. Диапазон значений: от -100 до +100.

**Contrast
(Контрастность)**

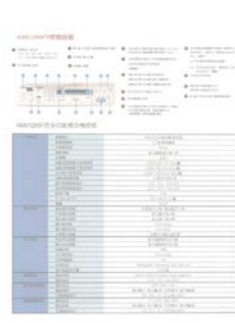
Служит для регулировки диапазона между самыми темными и светлыми оттенками изображения. Чем выше контрастность, тем очевиднее разница оттенков серого. Перетаскивайте ползунок вправо или влево для увеличения или уменьшения контрастности. Диапазон значений: от -100 до +100.



Яркость: -50



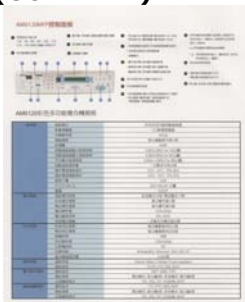
**Яркость: 0
(Обычный)**



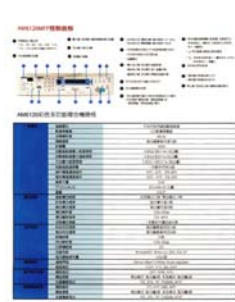
Яркость: +50



**Контрастность:
-50**



**Контрастность: 0
(Обычный)**



**Контрастность:
+50**

Resolution (Расширение)

Правильный выбор разрешения обеспечивает оптимальную детализацию сканируемого изображения. Разрешение измеряют в точках на дюйм (т/д). Как правило, чем выше количество т/д, тем выше разрешение и размер файла изображения. Помните, что при выборе более высокого разрешения сканирование занимает больше времени, а сканированное изображение — больше места на диске. Дополнительные сведения: цветное изображение формата А4, сканированное с разрешением 300 т/д в режиме True Color, занимает приблизительно 25 Мб на жестком диске. Более высокое разрешение (обычно более 600 т/д) рекомендуется только при необходимости сканировать небольшой участок в режиме True Color. Выберите значение разрешения в раскрывающемся списке. Значение по умолчанию: 200 т/д. Доступные значения разрешения: 75, 100, 150, 200, 300, 400 и 600. Кроме того, для выбора необходимого значения можно щелкнуть поле справа от раскрывающегося списка и нажимать клавишу со стрелкой, пока не отобразится необходимое значение. Затем нажмите кнопку Add (Добавить), чтобы включить это значение в раскрывающийся список.



Расширение: 75 т/д



Расширение: 150 т/д

**Invert
(Инвертирование)**

Служит для инвертирования яркости и цветов в изображении. Значение по умолчанию: Черный на белом. Режим инвертирования: Белый на черном. С помощью команды Invert (Инвертирование), применяемой к цветным изображениям, цвет каждого пиксела изменяется на дополнительный.

"I am not worthy to have you enter my

that is God, I beg all my brothers - those who work manually, clerics and lay brothers
ards being humble in all things; not to glorify
r to become interlorly proud because of good w
sometimes says or does in them or through b
rd: "Do not rejoice... in the fact that the de
: 10:20) Let us be firmly convinced of the fact

Черный на белом

"I am not worthy to have you enter my

that is God, I beg all my brothers - those who work manually, clerics and lay brothers
ards being humble in all things; not to glorify
to become interlorly proud because of good w
sometimes says or does in them or through b
rd: "Do not rejoice... in the fact that the de
10:20) Let us be firmly convinced of the fact

Белый на черном

**Scan Source
(Источник
сканирования)**

Выбор:

- **Auto Document Feeder (Устройство для автоматической подачи документов):** служит для сканирования нескольких страниц.
- **Flatbed (Планшет):** служит для сканирования одной страницы. К примеру, страницы из газетной вырезки, бумага со складками или загибами.
- **Flatbed (book) (Планшет, книжный):** служит для сканирования нескольких внутренних страниц из книги.
- **Automatic (Автоматически)** при выборе этого параметра сканер автоматически устанавливает источник сканирования. Если выбран параметр **Automatic (Автоматически)** и документ находится как в автоподатчике документов, так и на планшете, то в качестве источника сканирования будет автоматически установлен устройство для автоматической подачи документов. Если выбран параметр **Automatic (Автоматически)** и документ находится только на планшете, то в качестве источника сканирования будет установлен планшет.
- **Merge Two Sides into One Image (Объединение двух сторон в одно изображение):** благодаря инновационной технологии с помощью двустороннего сканера с полистной подачей, оснащенного передним входным лотком, можно сканировать документ формата А3. Сложите документ формата А3 так, чтобы получился формат А4, и загрузите бумагу в передний лоток. Выберите в списке Scan Source (Источник сканирования) параметр Merge Two Sides (Объединение двух сторон); после сканирования обеих сторон документа два изображения формата А4 будут объединены в одно изображение формата А3.

При выборе параметра Merge Two Sides into One Image (Объединение двух сторон в одно изображение) будут отключены функции Cropping (Обрезка) и Multi-feed (Одновременная подача нескольких листов).

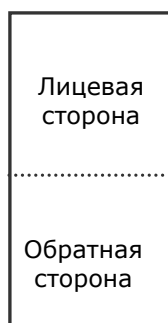
Примечание: Эта функция применяется при использовании несущей подложки. О загрузке документов с несущей подложкой см. в разделе 4.6.2 «Другие настройки бумаги».

Обратите внимание, что наличие параметров зависит от типа сканера.

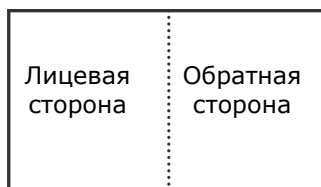
Примечание. Выберите [**Слияние двух сторон**] в пункте [**Сканировать источник**] на вкладке [**Изображение**]. После этого выполняется сканирование обеих сторон документа с последующим объединением в одно изображение.

Данная функция сейчас доступна с использованием автоподатчика. Однако, одновременно обрабатывается только одна страница.

При выборе функции «Объединить две стороны в одно изображение» отображаются варианты объединения: «Объединение по горизонтали», «Объединение по вертикали», «Объединение по вертикали (Перевернуть на обратную сторону)». Если обратная сторона документа вставлена лицевой стороной вниз, выберите «Объединение по вертикали (Перевернуть на обратную сторону)», чтобы автоматически выполнить поворот на 180 градусов и объединение.



Слияние по вертикали



Слияние по горизонтали

Обратите внимание, что наличие параметров зависит от типа сканера.

Цветоустано вка

Целью функции Color Matching (Цветоустановка) является получение правильных цветов. Данная функция применяет установки по умолчанию (профиль ICC) для настройки цветов изображения.

Выбор: Нет, Документ, Фото

- **Нет:** выберите пункт «Нет», чтобы отключить данную функцию.
- **Документ:** выберите пункт «Документ», если в обрабатываемом файле содержится только текст или смесь текста и изображений, т.к. это стандартная настройка для обычного рабочего документа.
- **Фото:** выберите пункт «Фото», если обрабатываемый файл представляет собой фотографию, выполненную в насыщенных цветах.



Стандартная



После цветоустановки

4.3.3 Сканирование цветных изображений

Для сканирования цветных изображений доступны следующие параметры.

- Brightness (Яркость)
- Contrast (Контрастность)
- Resolution (Расширение)
- Invert (Инвертирование)

4.3.4 Сканирование изображений с оттенками серого

Для сканирования изображений с оттенками серого доступны следующие параметры.

- Brightness (Яркость)
- Contrast (Контрастность)
- Resolution (Расширение)
- Invert (Инвертирование)

4.3.5 Сканирование черно-белых изображений

Для сканирования черно-белых изображений доступны следующие параметры.

- Binarization (Dynamic Threshold) (Бинаризация (Динамический порог))
- Resolution (Расширение)
- Invert (Инвертирование)

ИЛИ

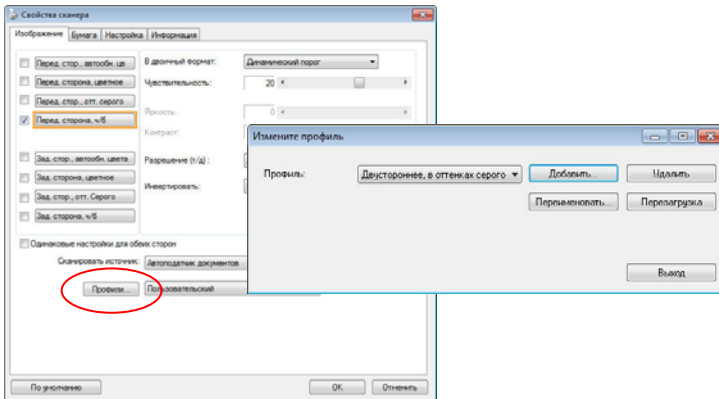
- Binarization (Fix Processing) (Бинаризация (фиксированная обработка))
- Threshold (Порог)
- Brightness (Яркость)
- Resolution (Расширение)
- Invert (Инвертирование)

4.3.6 Изменение профилей

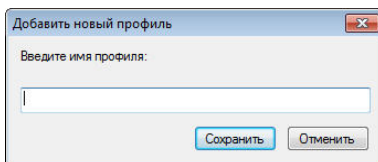
С помощью диалогового окна Scanner Properties (Свойства сканера) можно изменить часто используемые настройки сканирования и сохранить их в профиль. Эти профили можно изменить путем их переименования или удаления.

Чтобы добавить новый профиль,

1. Настройте параметры (например, измените разрешение, тип изображения, способ обрезки, размер сканирования или другие настройки сканирования).
2. Перейдите на вкладку Image (Изображение) и нажмите кнопку «Profiles (Профили)», чтобы открыть диалоговое окно «Edit Your Profile (Изменение профиля)».



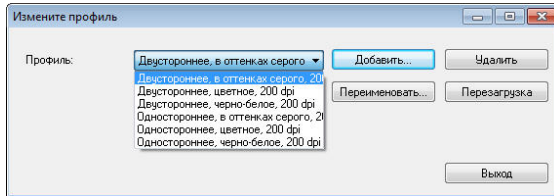
3. Нажмите кнопку «Add (Добавить)», чтобы ввести имя профиля, и выберите «Save (Сохранить)».



4. Новый профиль сохранится и отобразится в раскрывающемся списке «Profiles (Профили)».

Загрузка профиля,

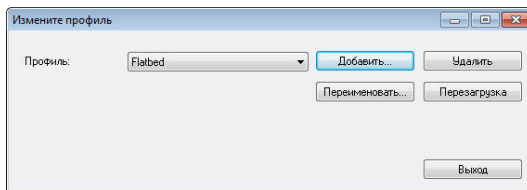
1. Выберите требуемый профиль в раскрывающемся списке «Profiles (Профили)» в диалоговом окне с вкладкой Image (Изображение).



2. Требуемый профиль сразу же загрузится и отобразится в диалоговом окне Scanner Properties (Свойства сканера).

Чтобы удалить профиль,

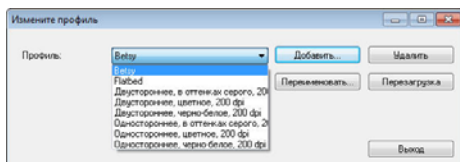
1. Нажмите кнопку «Profiles (Профили)» в диалоговом окне с вкладкой Image (Изображение), чтобы открыть диалоговое окно Edit Your Profile (Изменение профиля).



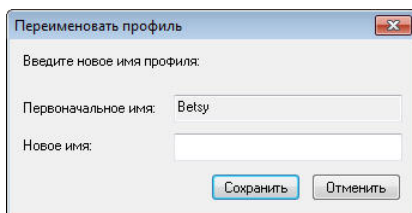
2. Выберите в раскрывающемся списке профиль, который необходимо удалить.
3. Нажмите кнопку «Delete (Удалить)». Откроется запрос «Are you sure you want to delete this profile? (Удалить этот профиль?)».
4. Нажмите кнопку «Yes (Да)» для удаления или «Cancel (Отмена)» для выхода.

Переименование профиля,

1. Нажмите кнопку «Profiles (Профили)» в диалоговом окне с вкладкой Image (Изображение), чтобы открыть диалоговое окно Edit Your Profile (Изменение профиля).



2. Выберите в раскрывающемся списке профиль, который необходимо переименовать, затем нажмите кнопку Rename (Переименовать).
3. Введите новое имя профиля.



4. Нажмите кнопку «Save (Сохранить)», чтобы сохранить новый профиль, или кнопку «Cancel (Отмена)» для выхода.

Примечание:

- Доступны следующие предварительно заданные профили: Flatbed (Планшет); Simplex-B&W, 200 dpi (Одностороннее сканирование, черно-белый, 200 т/д); Simplex-Gray, 200 dpi (Одностороннее сканирование, оттенки серого, 200 т/д); Simplex-Color, 200 dpi (Одностороннее сканирование, цветной, 200 т/д); Duplex- B&W, 200 dpi (Двустороннее сканирование, черно-белый, 200 т/д); Duplex-Gray, 200 dpi (Двустороннее сканирование, оттенки серого, 200 т/д); Duplex-Color, 200 dpi (Двустороннее сканирование, цветной, 200 т/д). При использовании одностороннего сканера или сканера с по листной подачей параметры Duplex (Двустороннее сканирование) или Flatbed (Планшет) недоступны.
- При изменении параметров настройки текущего профиля перед его именем появляется значок [*], [***Дуплексный, Color, 200 точек/дюйм**]. При необходимости нажмите на кнопку [OK] или [Сканировать], после чего появится диалоговое окно для сохранения нового профиля.

4.4 Вкладка Сжатие

На вкладке Compression (Сжатие) можно выбрать уровень сжатия сканируемого изображения. Двухтоновые изображения обычно сжимают по стандарту CCITT (Consultative Committee for International Telegraphy and Telephony — Международный консультативный комитет по телефонии и телеграфии), который называется Group 4 (G4). Цветные изображения и изображения с оттенками серого часто сжимают с помощью технологии JPEG. Переместите ползунок **JPEG Quality (Качество JPEG)** вправо или влево для увеличения либо уменьшения уровня сжатия. Обратите внимание, что чем выше уровень сжатия, тем ниже качество изображения. Значение по умолчанию: 50 %.

Обратите внимание, что степень сжатия зависит от приложения для редактирования изображений. Если приложение для редактирования изображений не поддерживает тип формата сжатия, то отобразится предупреждающее сообщение или качество изображения сжатого файла будет неприемлемым.

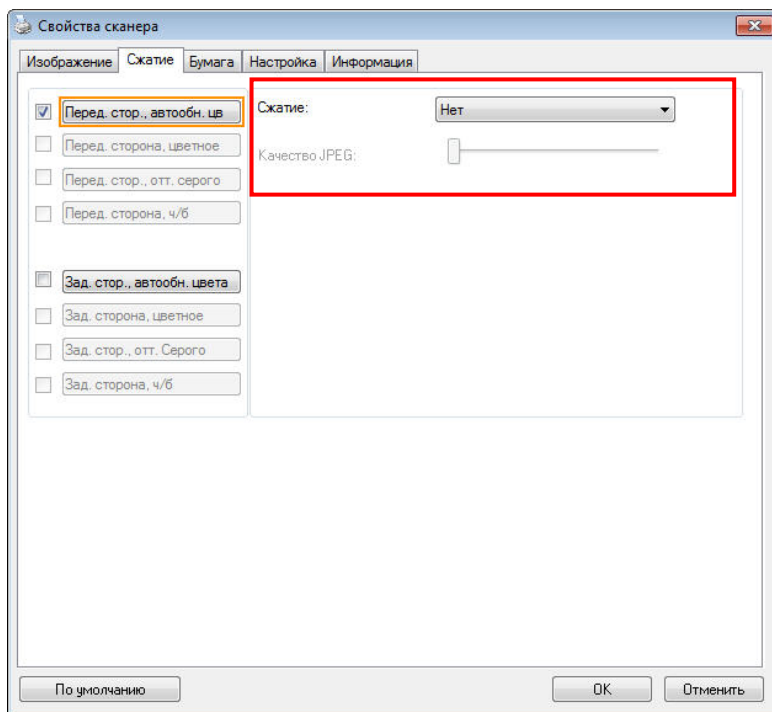
JPEG (Joint Photographic Expert Group — совместная группа экспертов по машинной обработке изображений). Эта группа разработала и назвала своим именем стандарт сжатия цветных изображений или изображений с оттенками серого, который широко используется в сканерах и приложениях. Файл, сжатый по этому стандарту, обычно имеет разрешение JPG в операционных системах Microsoft Windows.

При сканировании цветных изображений или изображений с оттенками серого доступны следующие типы сжатия:

- None (Нет)
- JPEG

При сканировании черно-белых изображений доступны следующие типы сжатия:

- None (Нет)
- G4

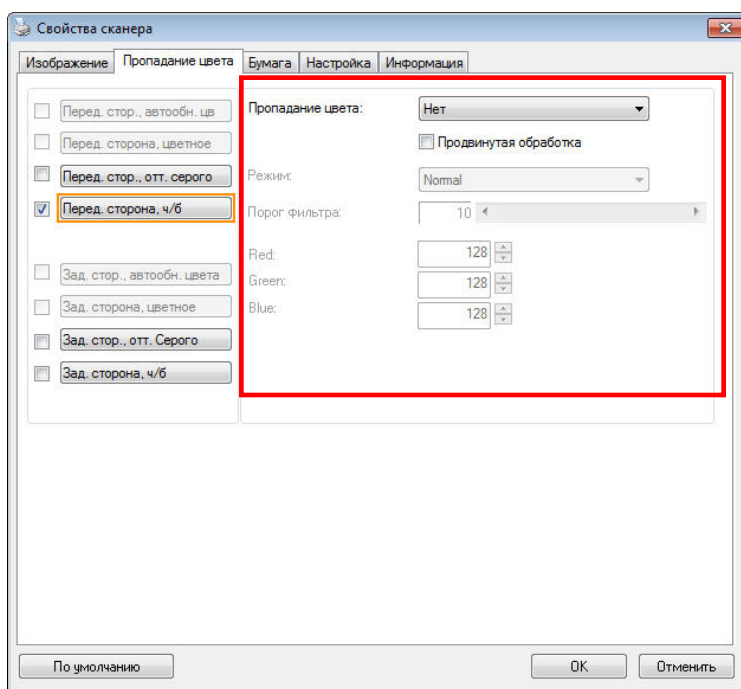


Диалоговое окно с вкладкой Compression (Сжатие)

4.5 Вкладка Исключение цвета

4.5.1 Выбор цвета для исключения

На вкладке [Исключение цвета] можно выбрать зеленый, красный, синий или любой другой цвет, соответствующий цвету предметов, которые необходимо удалить со сканированного изображения. Эта функция повышает резкость текста при использовании программы OCR (Распознавание текста). Следует учитывать, что эта функция применяется только к серому и черно-белому сканированию.



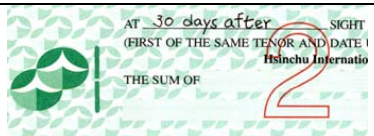
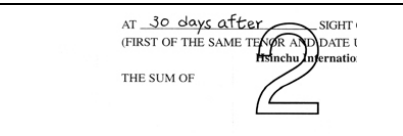
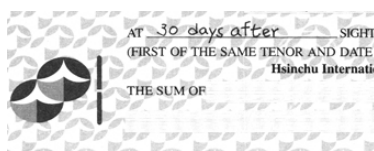
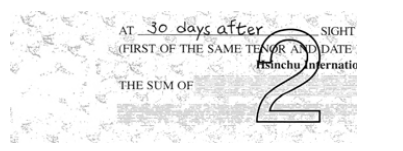
**Диалоговое окно с вкладкой Color Dropout
(Исключение цвета)**

Варианты: Нет, Автоматическое, Удалить красный, Удалить зеленый, Удалить синий, Пользовательское

- **Нет:** Удаление цвета не выполняется.
- **Автоматическое:** Автоматический вывод изображения с удаленными деталями основного цвета.
- **Удалить красный/Удалить зеленый/Удалить синий:** Вывод изображения с удаленными деталями указанного цвета.
- **Пользовательский:** Вы можете задать цвет для исключения вводом соответствующих значений RGB: красный, зеленый и синий, соответственно.


Дополнительные параметры:

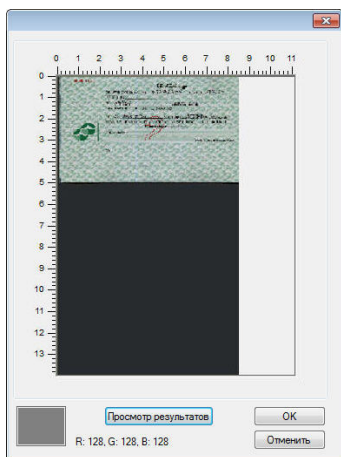
- **Качественный режим:** Диапазон значений: 0~20.
Настройки по умолчанию: 10
При выборе [Качественного режима] можно определить цвет для исключения, используя ползунок [Пороговое значение фильтра]. Чем меньше значение, тем больше выбранного цвета будет удалено, а большее значение позволит оставить больше выбранного цвета.
- **Обычный режим:** Для определения цвета используется оптимизированная настройка.

 <p>Оригинал</p>	 <p>Автоматическое/Удалить зеленый (обычный режим)</p>
 <p>Удалить красный (обычный режим)</p>	 <p>Удалить зеленый (качественный режим: Пороговое значение: 18)</p>

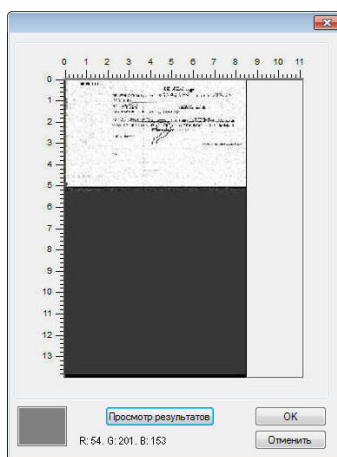
Предварительный просмотр результатов исключения цвета:

Для просмотра результатов исключения цвета выполните следующие действия:

1. нажмите на значок [**Свойства сканера**] () в левом верхнем углу и выберите [**Вкладка**] для просмотра названий доступных вкладок.
2. Выберите [**Предпросмотр**] для отображения вкладки предварительного просмотра.
3. Нажмите на вкладку [**Предпросмотр**] для отображения страницы предварительного просмотра.
4. Загрузите в сканер документ и нажмите на кнопку [**Предпросмотр**] для предварительного просмотра изображения.
5. На вкладке [Изображение] нажмите на [Серый] или [Черно-белый] режим изображения и выберите параметр [Пользовательский] на вкладке [Исключение цвета]. Отображается кнопка [Окно предпросмотра].
6. Нажмите на кнопку [**Окно предпросмотра**], чтобы открыть окно [**Предпросмотр**] с просматриваемым изображением.
7. Проведите курсором по просматриваемому изображению. Курсор мыши принимает форму пипетки.
8. Щелкните, чтобы выбрать цвет, который необходимо удалить.
9. Нажмите и удерживайте кнопку мыши для просмотра результата после удаления выбранного цвета. Если результат вас удовлетворяет, нажмите на кнопку [ОК], чтобы закрыть окно предварительного просмотра.



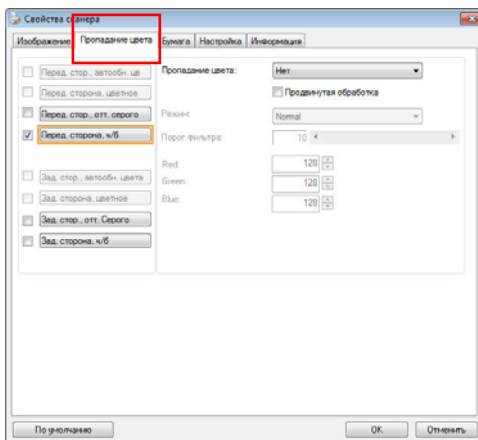
Окно предварительного просмотра



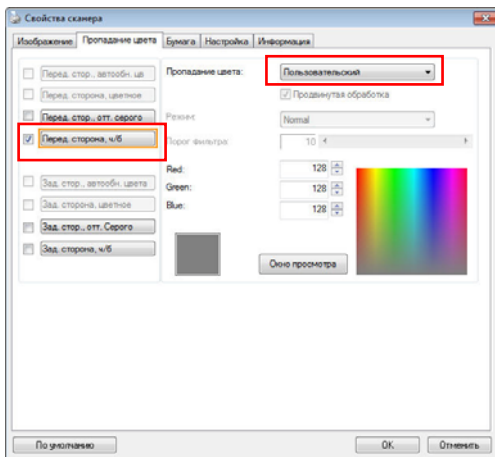
Результат исключения цвета

Выбор цвета на цветовой палитре.

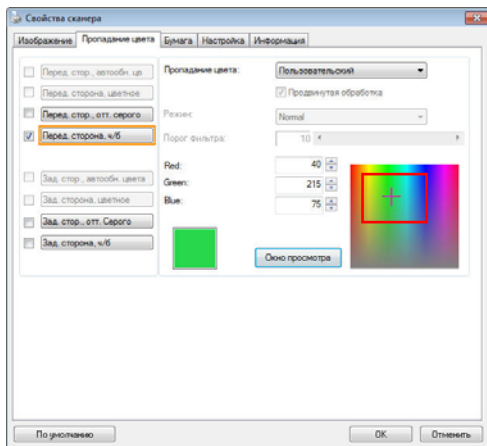
1. В окне Scanner Properties (Свойства сканера) щелкните на вкладке Color Dropout (Исключение цвета).



- На панели выбора типа изображения выберите Gray (Оттенки серого) или B&W (Черно-белое), а в списке Color Dropout (Исключение цвета) выберите Custom (Особый). Откроется цветовая палитра.



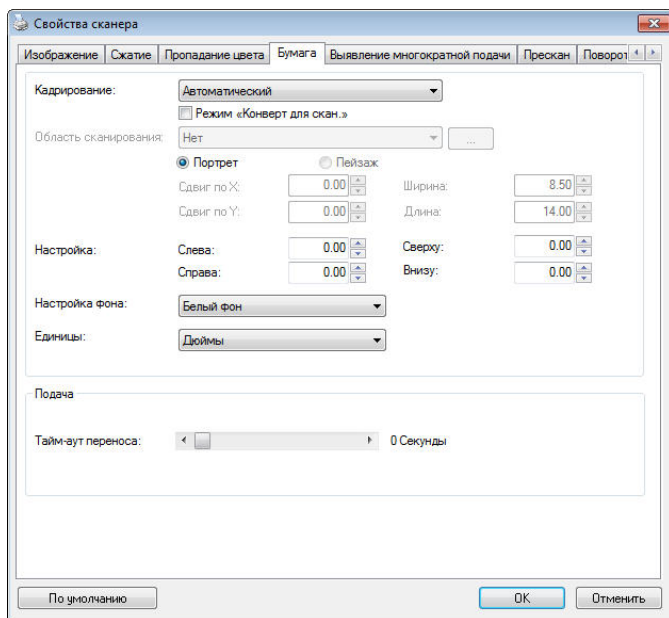
- Наведите курсор на цветовую палитру. Курсор примет вид видекрестия.



- Выберите цвет на палитре. Значения RGB-составляющих при этом изменятся.

4.6 Вкладка Бумага

На вкладке Paper (Бумага) можно определить значения, относящиеся к выводу изображения (например, Auto Crop (Автоматическая обрезка), Scan Area (Область сканирования), OverScan (Сканирование дополнительного участка), Multi-Feed Detection (Определение одновременной подачи нескольких листов)).



Диалоговое окно с вкладкой Paper (Бумага)

4.6.1 Cropping (Обрезка)

С помощью параметра Cropping (Обрезка) можно выбрать только часть сканируемого документа. **Доступные значения: Automatic (Автоматически), Automatic (36"), Fixed to Transport (Определение области вручную), EOP (End of Page) Detection (Определение края страницы).**


Параметры	Описание
Automatic (Автоматически)	В автоматическом режиме окно обрезки подстраивается под размер документа, а перекошенный документ автоматически выравнивается. Данная функция используется при сканировании пакета документов разного размера.
Automatic (36") (Автоматически 36 дюймов)	В автоматическом режиме окно обрезки подстраивается под размер документа до 36 дюймов, а перекошенное изображение автоматически выравнивается. (Максимально допустимая длина зависит от модели сканера). Примечание: Наличие функции зависит от типа сканера.
Fixed to Transport (Определение области вручную)	С помощью этой функции можно определить область или зону, которую необходимо сканировать. Используйте ее для обработки комплекта документов одинакового размера. При выборе этого параметра можно с помощью клавиш со стрелками определить значения смещения по осям x и y, а также ширину и длину, чтобы изменить область сканирования. По мере изменения значений размещение изображения будет отображаться в окне просмотра.

<p>EOP (End of Page) Detection (Определение края страницы)</p>	<p>С помощью этой функции можно определить область или зону, которую необходимо сканировать. Используйте эту функцию для обработки комплекта документов с одинаковой шириной, но разной длиной. При выборе этого параметра можно с помощью клавиш со стрелками определить значения смещения по осям x и y, а также ширину и длину, чтобы изменить область сканирования. По мере изменения значений размещение изображения будет отображаться в окне просмотра.</p>
---	--

Следующие параметры доступны только при выборе **Fixed to Transport (Определение области вручную)**.

- **X-Offset (Смещение по оси X)** — расстояние от левого края сканера до левого края области сканирования.
- **Y-Offset (Смещение по оси Y)** — расстояние от верхнего края документа до верхнего края области сканирования.
- **Width (Ширина)** — ширина области сканирования.
- **Length (Длина)** — длина области сканирования.
- **Center (Центр)**: при выборе этого параметра автоматически вычисляется смещение по оси x для документов, подаваемых по центру, исходя из выбранного размера документа.

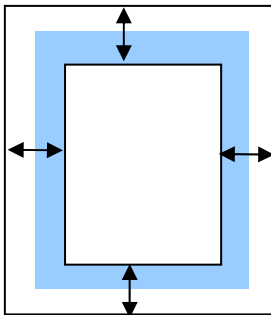


-  — Нажмите одну из этих кнопок со стрелкой для изменения положения области сканирования; размер сканирования при этом сохраняется. Результаты отображаются в окне просмотра.

Функция Подгонка доступна при выборе настройки **Автоматически**.

Подгонка — добавляет положительные/отрицательные значения полей сверху/снизу или слева/справа от изображения.

Функция Подгонка применяется при использовании автоподатчика документов. Подгонка используется для снижения вероятности обрезки углов перекошенных изображений. Чтобы задать значения параметров функции Подгонка, выберите кнопками вверх/вниз нужные поля: Сверху/Снизу или Слева/Справа, а затем выберите нужные значения в дюймах/мм/пикселах. Выберите значение в диапазоне от 1,00 ~ -1,00.



↔ (Диапазон): -1" ~ +1 "

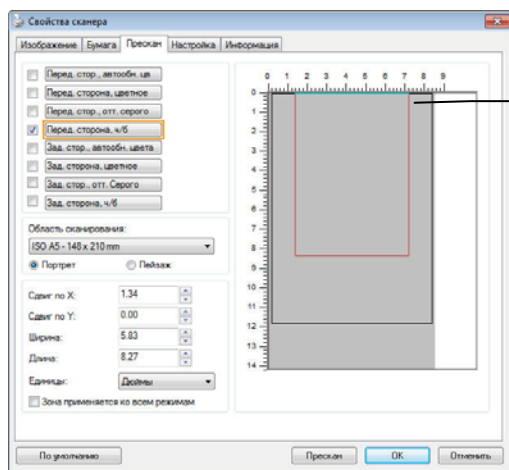
■ : оригинал документа

Relative to Document (Относительно документа): служит для комплекта документов одинакового размера

Этот параметр позволяет обрезать различные области на документах и отдельно сохранять их в режимах B&W (Черно-белое), Gray (Оттенки серого) или Color (Цветной). К примеру, в целях экономии места на диске требуется сохранить весь документ в режиме B&W (Черно-белое), а часть документа — в режиме Color (Цветной). Этот параметр полезен для документов, в которых фотография или подпись находятся на одном и том же месте, например резюме и т. д.

Ниже приведен порядок действий по сканированию всего документа в режиме B&W (Черно-белое) и части документа (изображения) — в режиме Color (Цветной).

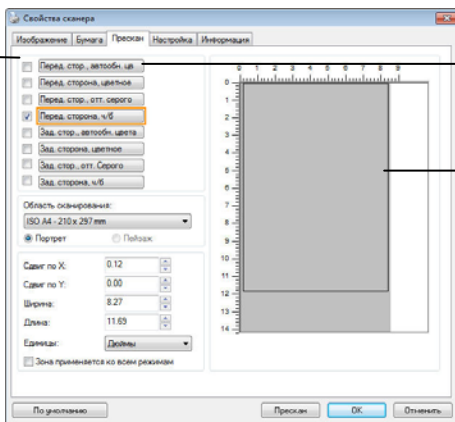
1. Выберите на вкладке Paper (Бумага) для параметра Cropping (Обрезка) значение «Relative to Document (Относительно документа)» или «Fixed to Transport (Определение области вручную)».
2. Установите для параметра Scan Area (Область сканирования) значение размера сканирования. Выбранный размер сканирования отобразится в красном прямоугольнике. Кроме того, этот размер сканирования применяется ко всему документу. (Например, ISO A5. Если область сканирования не выбрана и выбрано значение None (Нет), то в качестве области по умолчанию будет использован максимальный размер сканера.)



Красный
прямоугольник

3. Перейдите на вкладку Preview (Предварительный просмотр), чтобы открыть окно Preview (Предварительный просмотр). Выбранный только что максимальный размер сканирования будет обозначен черным прямоугольником.

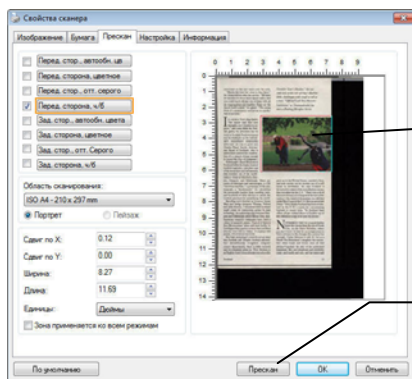
Окно выбора изображения



Выбранное изображение

Черный прямоугольник

4. Нажмите кнопку Preview (Предварительный просмотр) для просмотра всего изображения в низком разрешении, чтобы правильно обрезать относительную область сканирования.

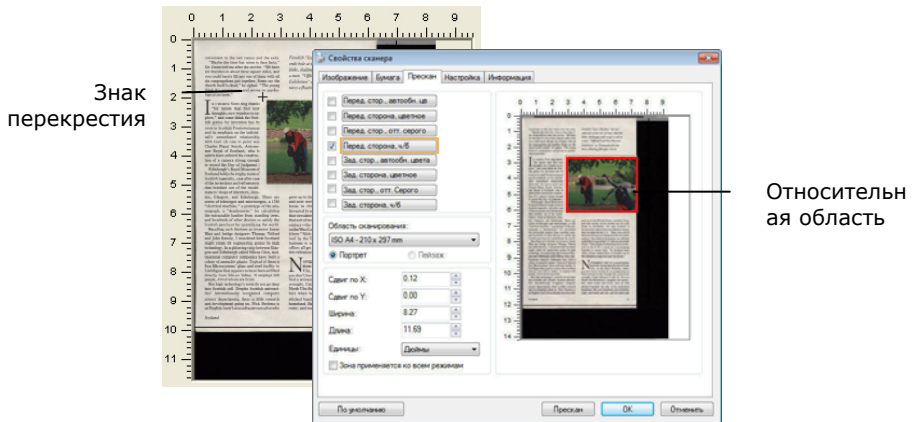


Предварительный просмотр изображения

Кнопка Preview (Предварительный просмотр)

5. Выберите тип изображения в окне выбора изображений. Выбранное изображение будет выделено цветом Front Color (Передняя сторона, цветное)).

6. Наведите указатель на окно Preview (Предварительный просмотр) и щелкните левой кнопкой мыши. Появится знак перекрестия, как показано на рисунке. Создайте относительную область сканирования необходимого размера по диагонали, перетащите указатель при нажатой левой кнопке мыши. Выбранная область будет обозначена красным прямоугольником, как показано на рисунке.



Знак перекрестия

Относительная область

7. Выберите черно-белое изображение в окне выбора изображения для сканирования всего документа.
8. Нажмите кнопку Scan (Сканировать), чтобы начать сканирование документа с двумя типами изображения и двумя размерами (результат см. ниже).

comment to the rat runs and the sets. "Maybe the time has come to start here. Dr. Drem told us she has a service. "We have an intention to do it from across the, and you could have 300 say one of them with all the information put together. Some are the much lead to it." he replied. "The wrong way" he answered and never so perfect.

Parish's "Son's Maiden," the most sold book at the site of *Days Magazine*, challenge with regard to it as a new "Official Lady's New Review" published in the *Downside* for *Female's Reading/Basket News*.

I remember those days better for that that first few years' and more than the 500th grade of invention has to come in from the Professor's and he explains on the internet's, sometimes, sometimes with God. A use to point was Charles, David, David, Anthony, and the others. Anthony, who had to have ordered the construction of a certain way enough to report the Day of Judgment. Elizabeth's first Mission of Scotland holds the trophy over of Scotland's history, and one can see all the various and relations of the various days of Scotland, from the Glasgow, and Edinburgh. There are some of Edinburgh and elsewhere, a 17th century machine," a prototype of the automobile, "Manufacture" by calculating the electrical nature from electrical power, and hundreds of other devices to satisfy the scientific journey for quantifying the world.



Reading such histories as *James' James* and *John Brown's* (readers know Richard might prefer to publishing, given the high cost of printing) and the other two, the new and Edinburgh called *Silva* or *Glas*, and many other complete books with a copy of assembly plans. Typical of them is *Sam Mather's* (also national history to facilitate the approach to have been called simply *From the World*). It was the 18th century, the 18th century.

grew up in the United States, married a Scot, and now works for the United States of a well known in Perthshire. He says Scotland is increasingly back to the world because many of the people in the U.S. have been a of descent from the Glasgow area and the history - the kind of invention you will find on the Internet or the U.S. The new version of history" that has been published has been written by the U.S.'s main for connecting history in more than. The British used to be the first level of a class of of this history to be the first.

Now comes to me, it is such further from the history than the first of the U.S. It is, in the Outer Islands, where the United States has for an organization to be a much better than the first of the world. Early history is only 20, but as a result of the history's development, but when this and later were all the United States the idea of the first performance. The new technology and diversity come, and that is not, and the best and



Весь документ в режиме V&W (Черно-белое)

Относительная область в режиме Color (Цветной)

4.6.2 Другие настройки бумаги

Carrier Sheet Mode (Режим несущего листа):

Выберите данный параметр для выполнения автоматической обрезки окна сканирования по размеру документа при сканировании нестандартных документов (хрупких документов или нестандартного размера) с несущим листом (дополнительно).

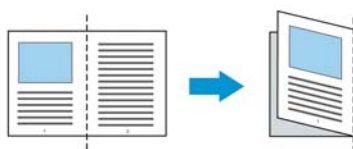
Загрузка документов с использованием несущего листа

Несущим листом называют пластиковый лист, предназначенный для загрузки нестандартных документов в сканер. Он позволяет сканировать документы, которые невозможно сканировать обычным способом. При этом документы, размер которых превышает А4, такие как А3 и В4, можно при сканировании сложить пополам, вставить в несущий лист и отсканировать в двустороннем режиме. Кроме того, можно сканировать легко повреждаемые документы, такие как фотографии или документы нестандартного размера, которые сложно загрузить прямо в сканер, например, газетные вырезки.

Для сканирования документов с использованием несущего листа

Для документов, размер которых превышает А4/"Письмо", таких как А3

- a. Сложите лист пополам.
- b. Хорошо сложите лист, разгладив складку. В противном случае во время сканирования может возникнуть перекос листа.

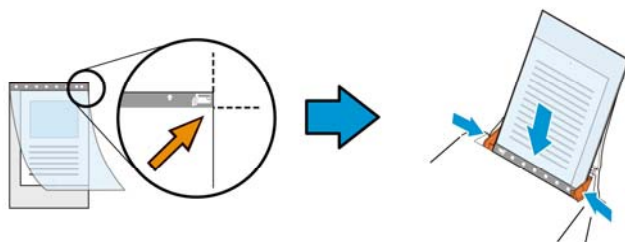


1. Откройте несущий лист и поместите в середину документ.

Выровняйте верх документа по верхнему краю несущего листа (заштрихованная область).

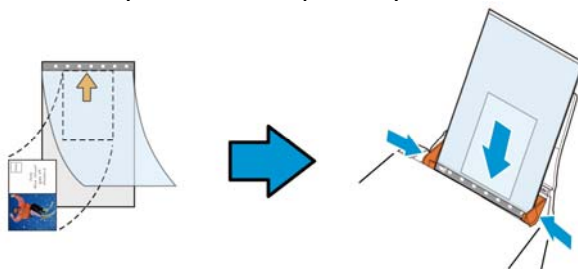
Для документов, размер которых превышает A4/"Письмо", таких как A3

Выровняйте верхний край документа по верхнему краю несущего листа (заштрихованная область), а место сгиба по правому краю несущего листа, чтобы верхний угол документа находился в углу несущего листа.



Для нестандартных документов

Поместите документ в центре несущего листа.



2. Загрузите изображение в несущий лист серой (заштрихованной) областью вниз.
3. Отрегулируйте направляющие для бумаги по ширине несущего листа.
Отрегулируйте направляющие для бумаги так, чтобы между ними и несущим листом не оставалось зазоров. Наличие зазоров между направляющими и несущим

листом может привести к смещению несущего листа в процессе сканирования и перекосу изображения.

4. Запустите сканирование.

Уведомление!

- [Carrier Sheet (Несущий лист)] имеется в моделях, которые его поддерживают.
 - При выборе [Carrier Sheet (Несущего листа)] некоторые функции неактивны.
 - В некоторых приложениях этот параметр может работать с нарушениями.
-

Scan Area (Область сканирования)

Выберите необходимый формат бумаги в раскрывающемся списке. Кроме того, можно выбрать пользовательский формат бумаги. Для этого щелкните поле **Scan Area (Область сканирования)** и **Add (Добавить)**, чтобы включить выбор в список.

Выбор:

Нет
US Letter- 8.5" x 11"
US Legal – 8.5" x 14"
ISO A4 – 21 x 29.7 cm
ISO A5 – 14.8 x 21 cm
ISO A6 – 10.5 x 14.8cm
ISO A7 – 7.4 x 10/5 cm
ISO B5 – 17.6 x 25 cm
ISO B6 – 12.5 x 17.6 cm
ISO B7 – 8.8 x 12.5 cm
JIS B5 – 18.2 x 25.7 cm
JIS B6 – 12.8 x 18.2 cm
JIS B7 – 9.1 x 12.8 cm
Максимальный размер сканера
Документ большого формата (<118")

Документ большого формата (<118 дюймов):

Для сканирования документов, длина которых превышает максимальную длину сканера, выберите **Long Page (Документ большого формата)**. Учтите, что при выборе **Long Page** функция **[Multi-Feed Detection (Многостраничный документ)]** недоступна. (Примечание. Данная функция и максимально допустимая длина документа зависят от модели сканера).

При выборе **Long Page (<118")** укажите размер документа в поле **Length (Длина)** и **Width (Ширина)**.

Примечание о сканировании документов большого формата

1. Разверните выдвижные направляющие в лотке для бумаги ADF.
 2. Оставьте достаточное пространство вокруг выходного лотка, чтобы при извлечении из него не выпала бумага.
 3. Для эффективной работы устройства установите разрешение не более 300 dpi при выполнении цветного сканирования документов большого формата; установите разрешение не более 600 dpi при выполнении черно-белого сканирования документов большого формата.
 4. В зависимости от системной среды, приложения и указанного размера бумаги, может оказаться недостаточно памяти для выполнения сканирования документов большого формата.
-

OverScan (Сканирование дополнительного участка)

Параметр OverScan (Сканирование дополнительного участка) позволяет добавлять заданное поле сверху и снизу либо справа и слева (наличие параметров зависит от типа сканера) от края изображения. Его используют для уменьшения обрезки перекошенных изображений по углам и часто применяют к комплекту перекошенных документов, сканируемых с помощью устройства для автоматической подачи документов. Выберите значение от 0 до +5 мм. Обратите внимание, что результат применения параметра сканирования дополнительного участка не отображается в окне просмотра и наличие функции зависит от типа сканера.

Pre-Feed (Предварительная подача)

Выбор: Enable, Disable (Включить, Выключить). При выборе Enable (Включить) вы можете задать время начала сканером предварительной подачи бумаги после загрузки документов в податчик. Установка по умолчанию: Disable (Выключить).

Примечание: Наличие этого параметра зависит от модели сканера.

Transport Timeout (Таймаут подачи)

Задаёт время ожидания до автозапуска нового сканирования после выполнения первого задания сканирования. Эта функция особенно полезна, если вам нужно отсканировать много отдельных документов с одинаковыми настройками сканирования. Установка по умолчанию: 0. Значение задается в диапазоне от 0 до 30.

Примечание:

- 1 Если вы загрузили документ в податчик, сканер автоматически запускает сканирование в пределах указанного таймаута.
 - 2 Если сканер работает с планшетом, и документ помещен на планшет позже указанного таймаута, тогда для запуска сканирования вам необходимо нажать кнопку Scan (Сканировать) на экране управляющей программы TWAIN.
-

Настройка фона

Данная функция позволяет произвести настройку фона сканируемого документа.

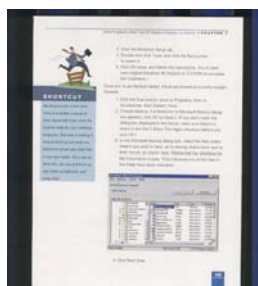
Выбор: Белый фон, Черный фон.

Примечание. Для сканеров с устройством для автоматической подачи листов бумаги данная функция временно доступна только в режиме «Auto crop» (Автоматическая обрезка). Для сканеров планшетного типа данная функция доступна либо в режиме «Auto crop» (Автоматическая обрезка), либо в режиме «Fixed to Transport» (Фиксированное сканирование).

Для получения дополнительной информации касательно выбора режимов «Auto crop» (Автоматическая обрезка) или «Fixed to Transport» (Фиксированное сканирование), см. раздел 4.5.1 Обрезка.



Белый фон

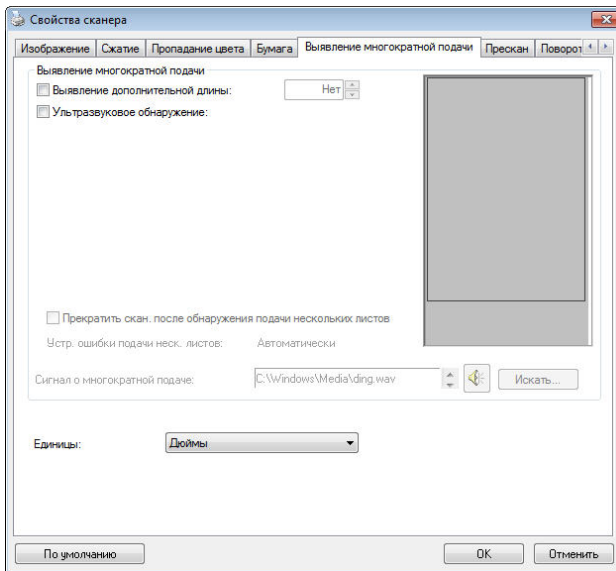


Черный фон

4.7 Вкладка Контроль многолистовой подачи

Multi-Feed Detection (Определение одновременной подачи нескольких листов)

Параметр Multi-Feed Detection (Определение одновременной подачи нескольких листов) позволяет определить наложение документов друг на друга при подаче с помощью устройство для автоматической подачи документов. Одновременная подача нескольких листов обычно происходит из-за использования скрепленных документов, наличия клея на документах или заряда статического электричества. **Примечание: Наличие функции зависит от типа сканера.**



Additional Length Detection (Определение увеличенной длины)

Параметр Additional Length Detection (Определение увеличенной длины) позволяет определять длину одновременно подаваемых документов, состоящих из нескольких листов. Это значение определяет длину, на которую превышена область сканирования. По мере изменения значения размер документа отображается в окне просмотра. При значении 0 определение увеличенной длины отключено. Параметр Additional Length Detection (Определение увеличенной длины) удобен при сканировании документов одинакового размера с помощью автоподатчика документов.

Ultrasonic Detection (Ультразвуковое определение)

Параметр Ultrasonic Detection (Ультразвуковое определение) позволяет выявлять наложение документов друг на друга путем определения толщины бумаги. Примечание. Наличие функции зависит от типа сканера.

При обнаружении одновременной подачи нескольких листов возможны два варианта действий.

- Прервать сканирование в случае подачи нескольких страниц
 - При выборе этого варианта сканер прерывает подачу бумаги, и на экран выводится предупреждение о подаче нескольких страниц. Кроме того, одновременно поданные страницы автоматически извлекаются из сканера.
Примечание. Наличие функции [Автоочистка при подаче нескольких страниц] зависит от типа сканера. Если ваш сканер не поддерживает эту функцию, при подаче нескольких страниц извлеките их вручную.
 - Если эта функция не выбрана, сканер продолжает сканирование всех страниц документа, несмотря на определение подачи нескольких страниц. После завершения сканирования всех страниц документа открывается диалоговое окно подачи нескольких страниц с указанием номеров страниц, поданных одновременно, для повторного выполнения их сканирования.

- **Multi-Feed Alarm (Сигнал при одновременной подаче нескольких листов)**

Если добавлен звуковой файл WAV, то при обнаружении одновременной подачи нескольких листов сканер воспроизведет звуковой сигнал. Однако при этом не отобразится диалоговое окно Warning (Предупреждение).

Добавление звукового сигнала:

1. Нажмите кнопку Browse (Обзор) справа от значка динамика. Откроется диалоговое окно Open (Открытие).
2. Выберите звуковой файл WAV.
3. Нажмите кнопку Open (Открыть). Звуковой файл WAV добавлен.

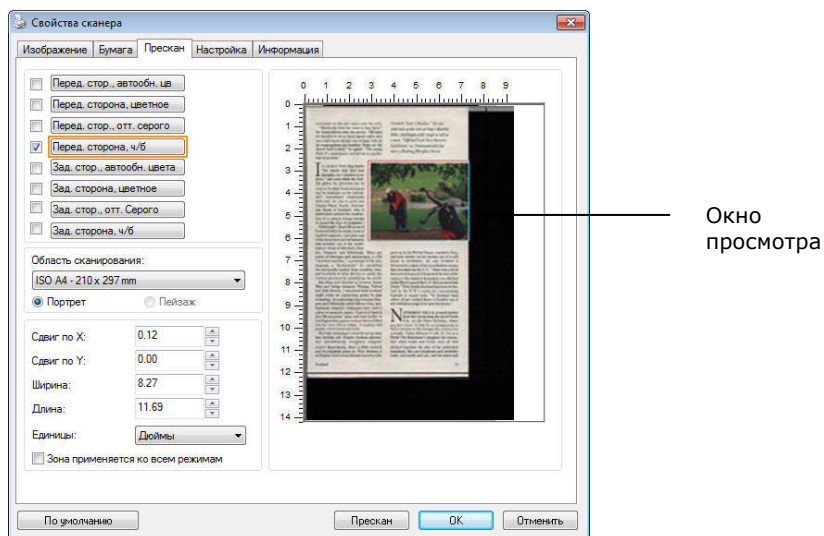
Единицы измерения

Параметр Unit (Единица измерения) определяет основную систему измерения. Доступны значения: **Inches (Дюймы)**, **Millimeters (Миллиметры)** и **Pixels (Пиксели)**.

4.8 Вкладка Preview (Предварительный просмотр)

На вкладке Preview (Предварительный просмотр) можно просматривать сканированные изображения (в низком разрешении) перед окончательным сканированием. Предварительный просмотр позволяет определить область сканирования. Область сканирования можно выбрать в раскрывающемся списке «Scan Area (Область сканирования)». Кроме того, для этого можно навести указатель на окно просмотра и перетащить его по диагонали при нажатой левой кнопке мыши. Затем появится красный прямоугольник, обозначающий выбранную область.

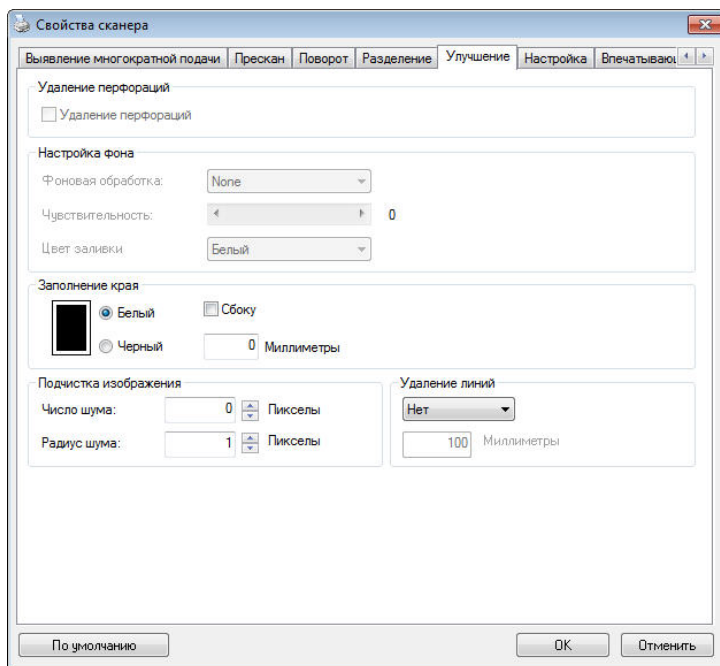
Примечание: Если на вкладке «Paper (Бумага)» выбран параметр «Automatic Cropping (Автоматическая обрезка)», то область сканирования невозможно выбрать на вкладке Preview (Предварительный просмотр).



Вкладка Preview (Предварительный просмотр)

4.9 Вкладка Улучшение

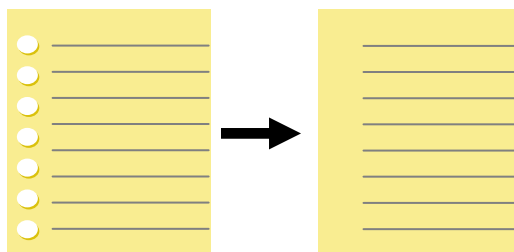
Вкладка Enhancement (Улучшение) позволяет задать следующие дополнительные параметры обработки изображения.



Диалоговое окно с вкладкой Options (Параметры)

Удаление перфорационных отверстий

Вы можете удалить перфорационные отверстия в выходном отсканированном изображении при сканировании перфорированных документов. Доступность данной функции зависит от используемой модели сканера.



Оригинал

Выходное изображение

Перфорационные отверстия нельзя удалить, если:

- Разрешение установлено ниже 150dpi
- Отверстие расположено близко к краю документа
- Отверстия не выровнены по краю документа
- Удаление перфорационных отверстий доступно только в режиме "Auto Crop" (Автоматическая обрезка). Если установлен режим "Fixed to Transport (Крепление для транспортировки)", "EOP Detection (Обнаружение конца листа)", "Automatic Multiple (Автоматический многократный)", "Relative to Documents (Относительно документов)" в меню "Cropping (Параметры обрезки)" на вкладке "Paper (Документ)", функция удаления перфорационных отверстий недоступна.

Удаление теней

Для включения функции «Удаление теней» зайдите на вкладку «Изображение» и в пункте «Источник сканирования» выберите «Планшетный». Функция используется для удаления тени на корешке книжного блока при сканировании книг.



До



После

Background Processing (Фоновая обработка): Параметр [**Background Processing (Фоновая обработка)**] позволяет сглаживать фоновый цвет или удалять его для повышения четкости изображения. Данный параметр особенно полезен для сканирования документов на цветных бланках, таких как счета-фактуры.

Доступные значения: None (Нет, по умолчанию), Smooth (Сглаживание), Removal (Удаление)

- **None (Нет)**- фоновая обработка не выполняется (по умолчанию)
- **Smooth (Сглаживание)** - создание изображений с более однородным цветом фона. Данный параметр улучшает качество изображения.
- **Removal (Удаление)** - распознается и удаляется цвет фона.

Чувствительность: Варианты: 0, 1, 2, 3, 4. Настройки по умолчанию: 0

- Чем выше значение, тем больше сохраняется цвет фона.

Режим: Авто, Moiré

При выборе значения [**Smooth (Сглаживание)**] для параметра [**Background Processing (Фоновая обработка)**] для [**Mode (Режим)**] можно выбрать значения Auto (Авто) и Text (Текст).

- **Авто** - для выполнения сглаживания фона используется запрограммированный режим.
- **Moiré** - Удаление муарового узора с фона изображения при сканировании печатного материала.

При выборе значения [**Removal (Удаление)**] для параметра [**Background Processing (Фоновая обработка)**] параметр [**Mode (Режим)**] будет заменен на [**Fill Color (Цвет заливки)**]. Доступные значения: White (Белый), Auto (Авто).

- **White (Белый)** - определение цвета фона и его замена на белый.

- **Auto (Авто)** - определение цвета фона и его замена на цвет самой большой фоновой зоны.



Background Processing: None



Background Processing: Smooth

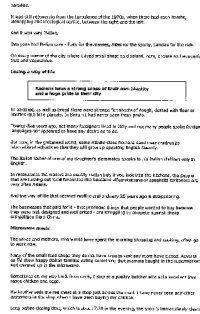


**Background Processing: Removal
Fill Color: White**

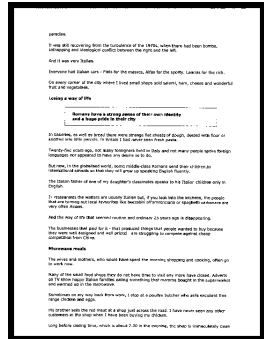
Примечание. Цвет фона в маленькой области не подлежит обработке или удалению.

Edge Fill (Заливка края)

Выберите параметр White (Белый) или Black (Черный), если для сканированного изображения необходимо добавить белую или черную рамку. Доступные значения: 0-5 мм. Значение по умолчанию: 0.



Оригинал

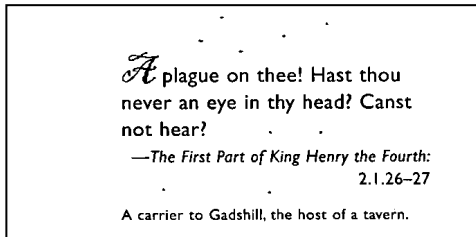


Заливка края:
5 мм (черный)

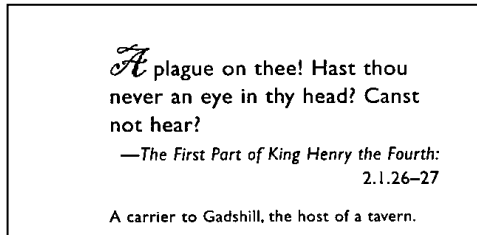
Despeckle (Устранение пятен)

Иногда в отсканированном изображении появляются мелкие точки или пятнышки. Устранение нежелательных пятен позволяет получить более чистое изображение для выполнения операции OCR (оптического распознавания символов), а также уменьшить размеры сжатого файла.

Определите, какие пятна (т.н. «шумы изображения») вы желаете устранить, указав их количество (размер) и радиус (диапазон). Единица измерения - пиксел. Чем выше количество, тем большее число пятен будет удалено.



До устранения пятен
(количество шума: 0, радиус шума: 1)



После устранения пятен
(количество шума: 22, радиус шума: 10)

Примечание:

- В настоящее время эта функция доступна только для черно-белых изображений.
 - Для сканирования с номинальной скоростью рекомендуется задавать радиус шума до 10 пикселов.
-

Удаление линий: Функция «Удаление линий» активна при выборе **Черно-белого** режима изображения. Функция удаления линий используется для удаления линий на изображении и восстановления символов для повышения точности OCR (оптического распознавания символов).

Варианты: Нет, Шаблон, Горизонтальные, Вертикальные

Нет - режим по умолчанию, при котором линии не удаляются.

Шаблон - выберите «Шаблон» для удаления любых шаблонов из документа.

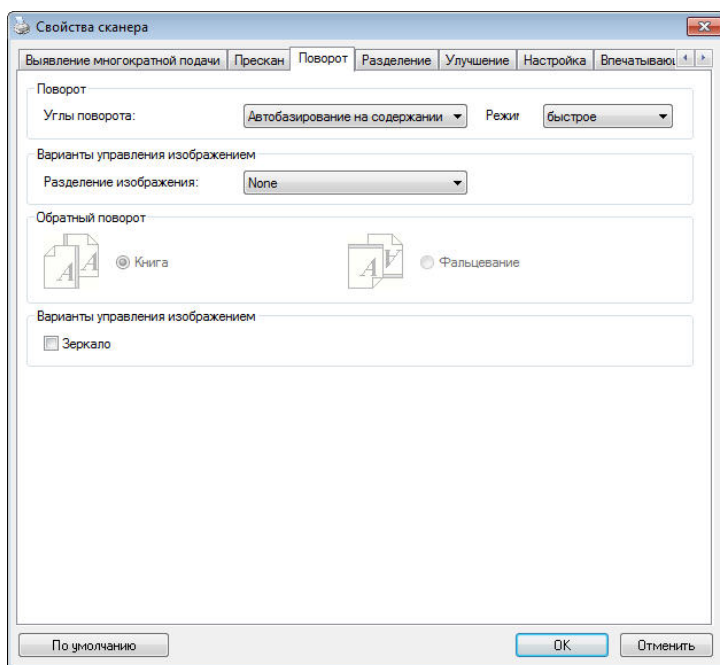
Горизонтальные- выберите «Горизонтальные» и укажите длину горизонтальных линий , чтобы удалить только горизонтальные линии, превышающие указанную вами длину.

Вертикальные - выберите «Вертикальные» и укажите длину вертикальных линий, чтобы удалить только вертикальные линии, превышающие указанную вами длину.

<p>Attn: Mr. David Wang</p> <p>Shipped by SST Technologies Inc. For U-Line Express</p> <p>Sailing on or about July 30, 2002 From Taiwan, R.O.C. to U.S.A.</p> <p>L/C No. Contract No. A1233</p> <table border="1"> <thead> <tr> <th>Marks & Nos.</th> <th>Description of Goods</th> <th>Quantity</th> <th>Unit Price</th> <th>Amount</th> </tr> </thead> <tbody> <tr> <td rowspan="3">ABC</td> <td>Assort (Item No. 100)</td> <td>3 sets</td> <td>USD20.00</td> <td>USD60.00</td> </tr> <tr> <td>Assort (Item No. 101)</td> <td>3 sets</td> <td>USD20.00</td> <td>USD60.00</td> </tr> <tr> <td>Assort (Item No. 102)</td> <td>3 sets</td> <td>USD20.00</td> <td>USD60.00</td> </tr> <tr> <td colspan="5"> Sealtite P/O No. A1233 C/No. 1 Made in Taiwan, R.O.C. </td> </tr> <tr> <td>Total</td> <td></td> <td>9 sets</td> <td></td> <td>USD120.00</td> </tr> </tbody> </table>	Marks & Nos.	Description of Goods	Quantity	Unit Price	Amount	ABC	Assort (Item No. 100)	3 sets	USD20.00	USD60.00	Assort (Item No. 101)	3 sets	USD20.00	USD60.00	Assort (Item No. 102)	3 sets	USD20.00	USD60.00	Sealtite P/O No. A1233 C/No. 1 Made in Taiwan, R.O.C.					Total		9 sets		USD120.00	<p>Attn: Mr. David Wang</p> <p>Shipped by SST Technologies Inc. For U-Line Express</p> <p>Sailing on or about July 30, 2002 From Taiwan, R.O.C. to U.S.A.</p> <p>L/C No. Contract No. A1233</p> <table border="1"> <thead> <tr> <th>Marks & Nos.</th> <th>Description of Goods</th> <th>Quantity</th> <th>Unit Price</th> <th>Amount</th> </tr> </thead> <tbody> <tr> <td rowspan="3">ABC</td> <td>Assort (Item No. 100)</td> <td>3 sets</td> <td>USD20.00</td> <td>USD60.00</td> </tr> <tr> <td>Assort (Item No. 101)</td> <td>3 sets</td> <td>USD20.00</td> <td>USD60.00</td> </tr> <tr> <td>Assort (Item No. 102)</td> <td>3 sets</td> <td>USD20.00</td> <td>USD60.00</td> </tr> <tr> <td colspan="5"> Sealtite P/O No. A1233 C/No. 1 Made in Taiwan, R.O.C. </td> </tr> <tr> <td>Total</td> <td></td> <td>9 sets</td> <td></td> <td>USD120.00</td> </tr> </tbody> </table>	Marks & Nos.	Description of Goods	Quantity	Unit Price	Amount	ABC	Assort (Item No. 100)	3 sets	USD20.00	USD60.00	Assort (Item No. 101)	3 sets	USD20.00	USD60.00	Assort (Item No. 102)	3 sets	USD20.00	USD60.00	Sealtite P/O No. A1233 C/No. 1 Made in Taiwan, R.O.C.					Total		9 sets		USD120.00
Marks & Nos.	Description of Goods	Quantity	Unit Price	Amount																																																					
ABC	Assort (Item No. 100)	3 sets	USD20.00	USD60.00																																																					
	Assort (Item No. 101)	3 sets	USD20.00	USD60.00																																																					
	Assort (Item No. 102)	3 sets	USD20.00	USD60.00																																																					
Sealtite P/O No. A1233 C/No. 1 Made in Taiwan, R.O.C.																																																									
Total		9 sets		USD120.00																																																					
Marks & Nos.	Description of Goods	Quantity	Unit Price	Amount																																																					
ABC	Assort (Item No. 100)	3 sets	USD20.00	USD60.00																																																					
	Assort (Item No. 101)	3 sets	USD20.00	USD60.00																																																					
	Assort (Item No. 102)	3 sets	USD20.00	USD60.00																																																					
Sealtite P/O No. A1233 C/No. 1 Made in Taiwan, R.O.C.																																																									
Total		9 sets		USD120.00																																																					
Нет	Удалить бланк																																																								
<p>Attn: Mr. David Wang</p> <p>Shipped by SST Technologies Inc. For U-Line Express</p> <p>Sailing on or about July 30, 2002 From Taiwan, R.O.C. to U.S.A.</p> <p>L/C No. Contract No. A1233</p> <table border="1"> <thead> <tr> <th>Marks & Nos.</th> <th>Description of Goods</th> <th>Quantity</th> <th>Unit Price</th> <th>Amount</th> </tr> </thead> <tbody> <tr> <td rowspan="3">ABC</td> <td>Assort (Item No. 100)</td> <td>3 sets</td> <td>USD20.00</td> <td>USD60.00</td> </tr> <tr> <td>Assort (Item No. 101)</td> <td>3 sets</td> <td>USD20.00</td> <td>USD60.00</td> </tr> <tr> <td>Assort (Item No. 102)</td> <td>3 sets</td> <td>USD20.00</td> <td>USD60.00</td> </tr> <tr> <td colspan="5"> Sealtite P/O No. A1233 C/No. 1 Made in Taiwan, R.O.C. </td> </tr> <tr> <td>Total</td> <td></td> <td>9 sets</td> <td></td> <td>USD120.00</td> </tr> </tbody> </table>	Marks & Nos.	Description of Goods	Quantity	Unit Price	Amount	ABC	Assort (Item No. 100)	3 sets	USD20.00	USD60.00	Assort (Item No. 101)	3 sets	USD20.00	USD60.00	Assort (Item No. 102)	3 sets	USD20.00	USD60.00	Sealtite P/O No. A1233 C/No. 1 Made in Taiwan, R.O.C.					Total		9 sets		USD120.00	<p>Attn: Mr. David Wang</p> <p>Shipped by SST Technologies Inc. For U-Line Express</p> <p>Sailing on or about July 30, 2002 From Taiwan, R.O.C. to U.S.A.</p> <p>L/C No. Contract No. A1233</p> <table border="1"> <thead> <tr> <th>Marks & Nos.</th> <th>Description of Goods</th> <th>Quantity</th> <th>Unit Price</th> <th>Amount</th> </tr> </thead> <tbody> <tr> <td rowspan="3">ABC</td> <td>Assort (Item No. 100)</td> <td>3 sets</td> <td>USD20.00</td> <td>USD60.00</td> </tr> <tr> <td>Assort (Item No. 101)</td> <td>3 sets</td> <td>USD20.00</td> <td>USD60.00</td> </tr> <tr> <td>Assort (Item No. 102)</td> <td>3 sets</td> <td>USD20.00</td> <td>USD60.00</td> </tr> <tr> <td colspan="5"> Sealtite P/O No. A1233 C/No. 1 Made in Taiwan, R.O.C. </td> </tr> <tr> <td>Total</td> <td></td> <td>9 sets</td> <td></td> <td>USD120.00</td> </tr> </tbody> </table>	Marks & Nos.	Description of Goods	Quantity	Unit Price	Amount	ABC	Assort (Item No. 100)	3 sets	USD20.00	USD60.00	Assort (Item No. 101)	3 sets	USD20.00	USD60.00	Assort (Item No. 102)	3 sets	USD20.00	USD60.00	Sealtite P/O No. A1233 C/No. 1 Made in Taiwan, R.O.C.					Total		9 sets		USD120.00
Marks & Nos.	Description of Goods	Quantity	Unit Price	Amount																																																					
ABC	Assort (Item No. 100)	3 sets	USD20.00	USD60.00																																																					
	Assort (Item No. 101)	3 sets	USD20.00	USD60.00																																																					
	Assort (Item No. 102)	3 sets	USD20.00	USD60.00																																																					
Sealtite P/O No. A1233 C/No. 1 Made in Taiwan, R.O.C.																																																									
Total		9 sets		USD120.00																																																					
Marks & Nos.	Description of Goods	Quantity	Unit Price	Amount																																																					
ABC	Assort (Item No. 100)	3 sets	USD20.00	USD60.00																																																					
	Assort (Item No. 101)	3 sets	USD20.00	USD60.00																																																					
	Assort (Item No. 102)	3 sets	USD20.00	USD60.00																																																					
Sealtite P/O No. A1233 C/No. 1 Made in Taiwan, R.O.C.																																																									
Total		9 sets		USD120.00																																																					
Удалить горизонтальную линию (свыше 30 мм)	Удалить вертикальную линию (свыше 70 мм)																																																								

4.10 Вкладка Поворот

Вкладка Rotation (Поворот) позволяет задать следующие параметры поворота изображения:



**Rotate Image
(Поворот
изображения)**

Выберите в раскрывающемся списке угол поворота, если необходимо повернуть сканированное изображение.

Выбор: None (Нет), 90° CW (На 90° по часовой стрелке), 90° CCW (На 90° против часовой стрелки), 180°.

1 2 3

Оригинал

1
2
3

Поворот на 90° по
часовой стрелке

1
2
3

Повернуть на
90° против
часовой стрелки

1
2
3

Повернуть на
180°

Автоматически в зависимости от контента: **При выборе** «Автоматически в зависимости от контента» **активируются дополнительные режимы и параметры.**

Режим: Быстрый, Полный текст, Сложность

Быстрый - **режим по умолчанию позволяет поворачивать изображения при максимальной скорости.**

Полный текст - улучшенный режим для документов со смешанной ориентацией текста.

Сложность - улучшенный режим с меньшей скоростью по сравнению с режимами **Быстрый/Полный текст для документов со сложной ориентацией изображения или текста.**

Auto rotate every even page (Автоповорот четных страниц):

Автоматический поворот каждой четной страницы на 180°. Эта функция особенно удобна при сканировании страниц внутри книги. Вследствие этого, при выборе режима «Flatbed (book)» (Планшет (книга)) в списке «Scan Source» (Источник сканирования) функция «auto rotate every even page» (авто-поворот четных страниц) выбирается по умолчанию.

Примечание: Наличие этой функции зависит от типа сканера.



Документ с различной ориентацией фрагментов текста



Документ с темным или сложным фоном

**Разбиение
изображения**

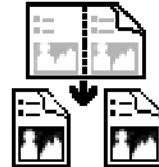
При разбиении изображения создаются два отдельных изображения, расположенных рядом по горизонтали или вертикали. Эта функция полезна при работе с документами, включающими две страницы на одном изображении, когда необходимо сохранить их в виде двух изображений (одна страница для одного изображения). **Выбор: Не использовать, По горизонтали, По вертикали.** По умолчанию None (Не использовать).

По горизонтали: разбиение одного изображения на два в верхней и нижней половине страницы.

По вертикали: разбиение одного изображения на два в левой и правой половине страницы.



**Разбиение по
горизонтали**



**Разбиение по
вертикали**

**Flip Side
Rotation
(Поворот
стороны
разворота)**

Выберите параметр «fanfold (Блокнот)» для поворота изображения обратной стороны на 180 градусов.

Этот параметр применяется к двустороннему документу, который имеет книжную ориентацию, но загружается в сканер в альбомной ориентации или наоборот.

Выбор: Book (Книга), Fanfold (Блокнот).

При выборе параметра «Book (Книга)» изображение обратной стороны не поворачивается.

На приведенном ниже рисунке показаны документы, которые имеют книжную ориентацию, но поданы в сканер в альбомной ориентации



**Image Control
Option
(Параметр
управления
изображением
)**

Установите флажок Mirror (Зеркальное отражение), если необходимо отразить изображения справа налево.



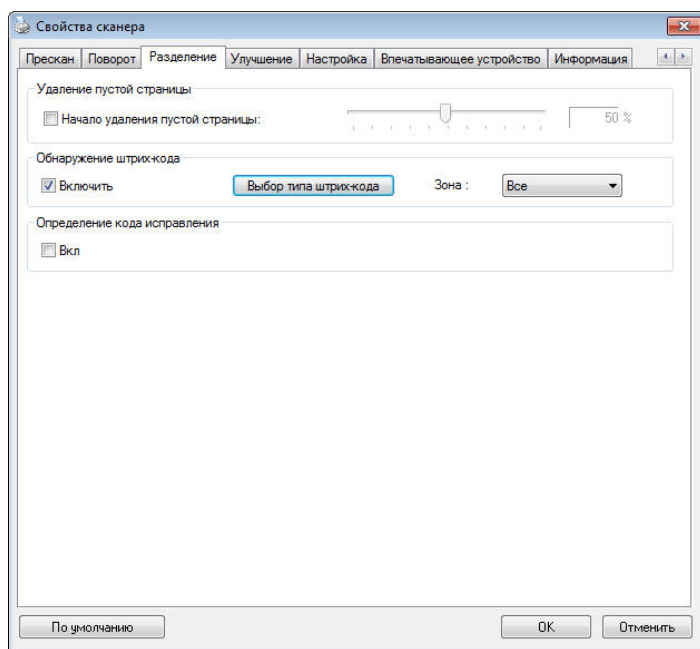
Оригинал



Эффект зеркального отражения

4.11 Вкладка Разделение

Вкладка Separation (Разделение) позволяет включить систему определения для поиска пустых страниц, штрих-кодов и кода исправления, и последующего уведомления программного приложения, которое поддерживает разделение документа, о необходимости разделить многостраничные документы. Доступные значения: Blank Page Removal (Удалять пустые страницы), Barcode Detection (Определение штрих-кода), Patch Code Detection (Определение кода исправления).



Удаление
пустой
страницы

Варианты выбора: Нет, Предел удаления пустых страниц, Размер изображения.

Нет – Не удалять пустые страницы.

Порог - Перемещая ползунок влево или вправо, определите пороговое значение пустой страницы.

Размер изображения – **Диапазон: 1~ 10000 КБ. Укажите нужный размер изображения для определения страницы в качестве пустой. Например, при выборе размера 3 КБ любая страница размером меньше 3 КБ будет определяться как пустая.**

Barcode Detection (Определение штрих-кода):

Выберите ячейку [**Enable (Включить)**] для определения штрих-кода и уведомления программного приложения для расширенной обработки. Следует учитывать, что проверка выполняется в целом документе, поэтому нет необходимости выделять конкретную область определения.

Нажмите на кнопку [Выбор типа штрих-кода], чтобы выбрать тип штрих-кода для поиска.

В случае определения штрих-кода создается файл [avbarcode.ini] и сохраняется в следующей папке:

Windows XP: C:\Documents and Settings\All Users\Application Data\%PRODUCTNAME%

Windows Vista, Windows 7, Windows 8 и Windows 10:

C:\ProgramData\%PRODUCTNAME% (C: ваш системный диск)

Типы штрих-кодов:

Определяются следующие типы штрих-кодов.

Двумерные коды

- Aztec
- DataMatrix
- PDF417
- QR Code

Одноразмерные штрих-коды:

- Add-2
- Add-5
- Airline 2 of 5
- Australian Post 4-State Code
- BCD Matrix
- Codabar
- Code 128 (A,B,C)
- Code 2 of 5
- Code 32
- Code 39
- Code 39 Extended
- Code 93
- Code 93 Extended
- DataLogic 2 of 5
- EAN 128 (GS1, UCC)
- EAN-13
- EAN-8
- GS1 DataBar
- Industrial 2 of 5
- Intelligent Mail (One Code)
- Interleaved 2 of 5
- Inverted 2 of 5
- ITF-14 / SCC-14
- Matrix 2 of 5
- Patch Codes
- PostNet
- Royal Mail (RM4SCC)
- UCC 128
- UPC-A
- UPC-E

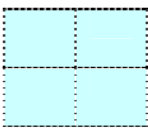
Область штрих-кода:

Укажите область штрих-кода для распознавания.

Выберите **«Все»** для проверки всего документа и обнаружения штрих-кодов. Для ускорения процесса можно указать область распознавания, чтобы поиск производился только в указанном месте.

Варианты: Все, Вверху, Внизу, Слева, Справа, Справа внизу, Слева внизу, Справа вверху, Слева вверху

Выбор области штрих-кода на странице:

				
Все	Вверху	Внизу	Слева	Справа
				
Справа внизу	Слева внизу	Справа вверху	Слева вверху	

Примечание.

- Рекомендованное разрешение: 200~600 dpi для обычного штрих-кода, 300~600 dpi для QR code
- Перекошенные штрих-коды могут распознаваться с ошибками.
- Многократное использование одного листа может снизить точность распознавания из-за накопления грязи на листах. Если лист распознается с ошибками или содержит загрязнения, замените его на новый.

Patch code Detection (Определение кода исправления):

Выберите ячейку [**Enable (Включить)**] для определения кодов исправления и уведомления программного приложения для расширенной обработки.

Код исправления - это узор из параллельных черных полосок, чередующихся с пробелами (т.е. штрих-код), напечатанный на документе. Лист с кодом исправления обычно используется в качестве разделителя документов в пачке.

Чтобы просмотреть различные размеры кодов исправления (PDF), перейдите по вкладкам:

меню [**Start (ПУск)**] > [**All Programs (Все программы)**] > [**Avision Scanner Series (Сканер серии Avision)**] > [**Patch code (Код исправления)**].

Распечатайте файл PDF, чтобы создать лист с кодом исправления. Вставьте листы с кодом исправления в местах разделения файла.



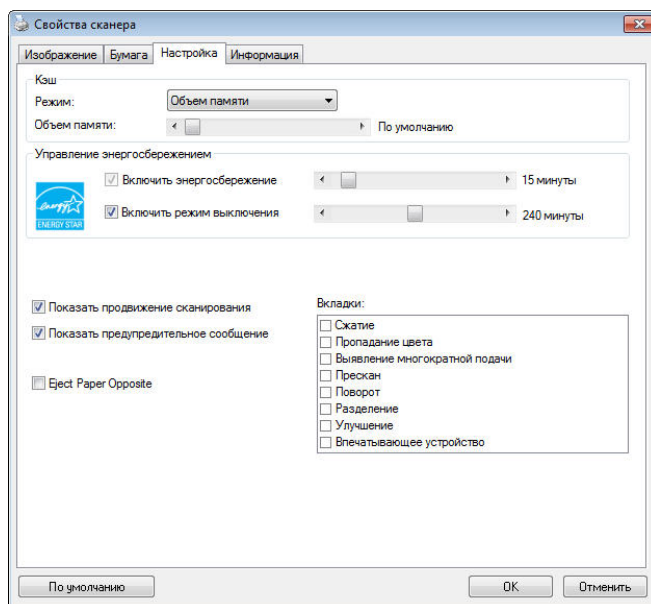
Лист с кодом исправления

Примечания о печати кодов исправления:

- Рекомендуется использовать чистую белую бумагу.
 - Выберите масштаб 100%. Если размер печатного листа меньше исходного, лист распознается с ошибками.
 - Не используйте режим экономии чернил. Слишком светлые печатные листы распознаются с ошибками.
 - Не используйте тонкую бумагу, чтобы чернила не проступали на обратной стороне.
 - Создавая копию распечатанного листа с кодом исправления, убедитесь, что размер и яркость копии соответствует оригиналу.
 - Многократное использование одного листа может снизить точность распознавания из-за накопления грязи на листах. Если лист распознается с ошибками или содержит загрязнения, замените его на новый.
-

4.12 Вкладка Настройка

На вкладке Setting (Настройка) можно настроить следующие параметры:



Диалоговое окно с вкладкой Setting (Настройка)

Управление энергосбережением

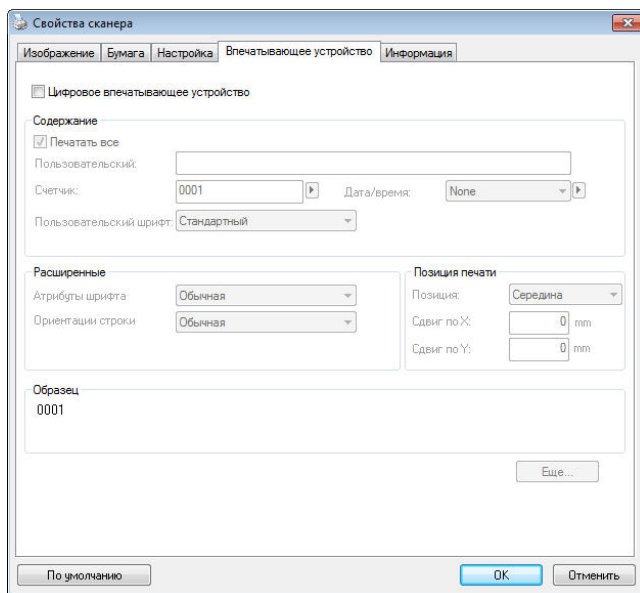
Установите флажок в поле **Enable Energy Saver (Включить режим энергосбережения)** и установите ползунком время включения режима после последней операции. Допустимые значения от 1 до 240 минут. По умолчанию 15 минут.

Enable Power Off (Включить режим выключения)	Установите флажок в поле Power Off (Выключение) и установите ползунком время выключения сканера после вашей последней операции. Допустимые значения от 1 до 480 минут. По умолчанию 240 минут (4 часа) Значение "Power Off" (Выключение) должно быть дольше или равным значению включения режима "Energy Saving" (Энергосбережение).
Кэш	<p>Режим: Нет, Номер страницы, Размер памяти.</p> <p>Данный параметр позволяет выделить определенный объем памяти из доступного ОЗУ для обработки данных изображения. Указывая меньший объем памяти, вы освобождаете память для выполнения других приложений. Указывая больший объем памяти, вы получаете больше памяти для обработки данных изображения, особенно если требуется отсканировать большое количество документов.</p> <p>Также можно указать размер памяти по номеру страницы. Уточним, что для выполнения цветного сканирования документа формата А4 с разрешением 300 dpi потребуется около 24 МБ.</p> <p>Число изображений</p> <p>Если выбранный режим кэша имеет значение "нет", функция "число изображений" позволяет установить количество страниц, которые требуется отсканировать. Например, чтобы отсканировать первые две страницы, передвиньте ползунок страницы на 2. При этом сканирование будет прервано после завершения первых двух страниц.</p>

Show Scanning Progress (Отображение хода сканирования)	Установите этот флажок, и индикатор хода сканирования будет отображаться во время сканирования.
Show Warning Message (Отображение предупреждающего сообщения)	Установите этот флажок, чтобы отображать предупреждающие сообщения, например (Значение для счетчика планшета автоподатчика документов превышает 50000 сканированных изображений. Замените планшет автоподатчика документов и сбросьте показание счетчика планшета).
Save Settings after Closing (Сохранение настроек после выхода)	Установите этот флажок, чтобы сохранить настройки свойств сканера после закрытия диалогового окна. При следующем открытии диалогового окна Scanner Properties (Свойства сканера) отобразятся ранее сохраненные настройки.

4.13 Вкладка Штмп

Вкладка Imprinter (Штмп) позволяет напечатать буквенно-цифровые символы, дату, время, значение счетчика документов и произвольный текст - на отсканированном изображении (если выбран цифровой штмп) либо на обороте документа (если выбран внешний принтер).



Выбор: External Imprinter, Digital Imprinter (Внешний принтер, Цифровой штмп). Если у вас установлено внешнее устройство печати, выбирайте External Imprinter (Внешний принтер). Если внешнее устройство печати отсутствует, выбирайте Digital Imprinter (Цифровой штмп). Примечание: Параметр External Imprinter (Внешний принтер) позволяет печатать вертикально и на обратной стороне документа, а Digital Imprinter (Цифровой штмп) наносится только горизонтально на переднюю сторону документа.

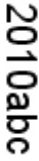

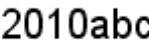
Contents (Содержание)

Print All (Печатать всегда)	Поставьте флажок Print All (Печатать всегда) для автоматической печати на всех страницах ваших документов. Снимите флажок Print All (Печатать всегда) , чтобы печатать штамп только на первой странице документов.
Custom (Произвольный текст)	Введите произвольный текст, который будет печататься в строке штампа.
Counter (Счетчик)	Указывает число документов в данном сеансе сканирования. Сканер последовательно увеличивает значение счетчика.

Date/Time (Дата/Время)	Позволяет включить в строку штампа текущую дату и время. Формат штампа: ГГГГММДДЧЧСС. Например, «20090402170645-тестовый0001» показывает год, месяц, дату, часы, секунды, ваш произвольный текст и значение счетчика документов.
Custom Font (Пользовательский шрифт)	Выберите необходимый шрифт. Выбор: Normal (Стандартный), Fixed Width (Фиксированная ширина) Fixed Width (Фиксированная ширина) (единый пробел) шрифта имеет строго фиксированную ширину пробела. Таким образом, каждый символ имеет одинаковую ширину.

Advanced (Дополнительно)

Font Attributes (Стиль шрифта)	Позволяет выбрать стиль шрифта. Выбор: Normal, Underline, Double, Bold (Обычный, Подчеркивание, Двойной, Полуужирный).
---------------------------------------	---

String Orientation (Направление строки)	Выберите направление строки. Выбор: Normal (Обычная), Rotated (Перевернутая), Vertical (Перевернутая, сверху вниз), Vertical Inversion (Снизу вверх), 90 degrees CW (Поворот на 90 градусов по часовой стрелке), 90 degrees CCW (Поворот на 90 градусов против часовой стрелки)	
	 Обычная	 Перевернутая
	 Сверху вниз	 Снизу вверх
	 Поворот на 90 градусов по часовой стрелке	 Поворот на 90 градусов против часовой стрелки
	Цифровое вводящее устройство может использоваться для вводящего текста в изображение. Ниже приводятся изображения обычной и перевернутой строк:	
 Обычная	 Перевернутая	

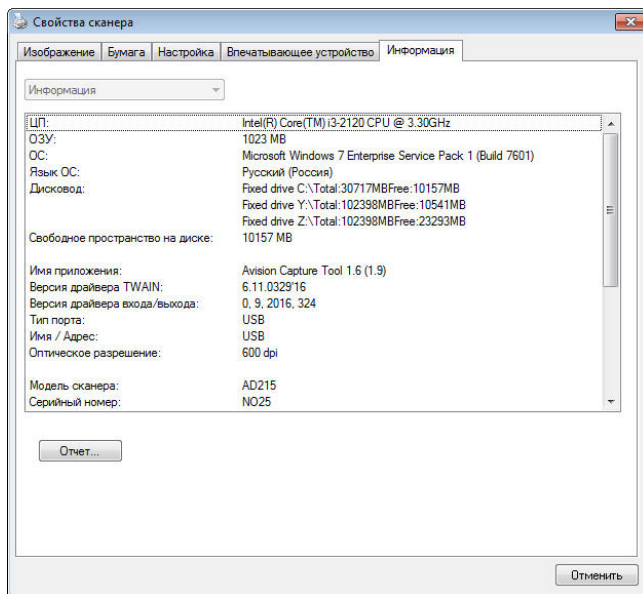
<p>Print Position (Положение печати)</p>	<p>Установите положение, в котором вам необходимо напечатать строку. Передвиньте ползунок вправо для увеличения значения или влево для его уменьшения. Диапазон: 0~355 мм, по умолчанию:0 мм</p> <p>Данное значение устанавливается для расстояния от нижней части листа до последней буквы в строке. Данная функция доступна, только если установлено внешнее устройство для в печатывания текста.</p> <div data-bbox="537 534 896 821" style="text-align: center;"> <p>Значение положения печати</p> </div>
---	---

Print Position (Положение штампа)

Выбор положения строки штампа. **Выбор: Top, Middle, Bottom, Custom (Вверху, Посредине, Внизу, Произвольное)**. При выборе значения **Custom (Произвольное)**, для указания положения введите значения смещения по осям X и Y.

4.14 Вкладка Информация

На вкладке Information (Информация) отображается следующая информация о системе и сканере.



Диалоговое окно с вкладкой Information (Информация)

Кнопка «Report (Отчет)»:

Если во время использования сканера появится сообщение об ошибке, то нажмите кнопку Report (Отчет). При этом будет создан файл report.txt [[Windows XP](#): C:\Documents and Settings\All Users\Application Data\%PRODUCTNAME%; [Windows Vista, Windows 7, Windows 8 и Windows 10](#):

C:\ProgramData\%PRODUCTNAME% (C: ваш системный диск)]. Отправьте этот файл в ближайший центр обслуживания для устранения неисправности.

Кнопка «Reset Pad Count (Сброс счетчика планшета)»:

После сканирования приблизительно 50000 страниц (количество зависит от типа сканера) с помощью устройство для автоматической подачи документов его планшет может быть изношен, а также могут возникнуть затруднения с подачей документов. В этом случае настоятельно рекомендуется заменить планшет автоподатчика документов на новый (описание процедуры замены см. в руководстве). Для заказа планшета автоподатчика документов обратитесь к ближайшему дилеру. После замены планшета автоподатчика документов нажмите кнопку **«Reset Pad Count (Сброс счетчика планшета)»**, чтобы выполнить сброс показаний на счетчике планшета.

Кнопка «Reset Roller Count (Сброс счетчика ролика)»:

После выполнения сканирования рекомендованного числа страниц (см. следующий раздел 7.4 "Замена ролика автоподатчика документов") через автоподатчик документов происходит износ его ролика, в таком случае возникают неполадки при подаче документов. В этом случае настоятельно рекомендуется заменить ролик автоподатчика документов на новый. (Обратите внимание, что замену ролика автоподатчика документов должен выполнять только специалист авторизованного центра обслуживания. Поэтому отвезите сканер в центр для замены ролика.) После замены ролика автоподатчика документов нажмите кнопку **«Reset Roller Count (Сброс счетчика ролика)»**, чтобы выполнить сброс показаний на счетчике ролика.

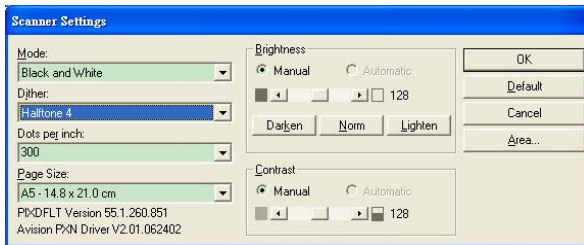
Примечание:

Срок службы и процедура замены отличаются в зависимости от типа сканера. Для получения дополнительных сведений обратитесь к ближайшему дилеру.

5. Работа с интерфейсом ISIS

*Для установки драйвера сканера ISIS см. предыдущую главу Установка сканера. Чтобы начать сканирование через пользовательский интерфейс ISIS, запустите ISIS-совместимое приложение.

Работа с драйвером ISIS (Intermediate System to Intermediate System — протокол обмена данными между промежуточными системами) аналогична работе с драйвером TWAIN. Ниже приведено краткое описание каждой функции интерфейса ISIS:



Mode (Режим): выберите один из режимов сканирования, включая черно-белый, оттенки серого и цветной.

Dither (Размывание): доступны 5 уровней полутонов; этот параметр можно отключить.

Dots per inch (Точек на дюйм): выберите необходимое разрешение.

Paper Size (Размер бумаги): выберите необходимый формат бумаги.

Brightness (Яркость): отрегулируйте степень затемнения изображения.

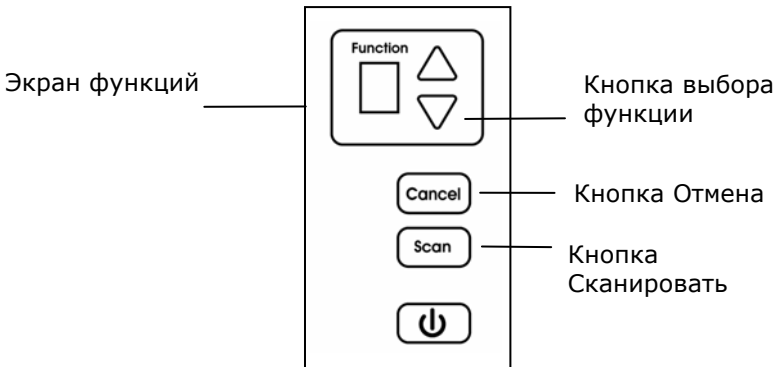
Contrast (Контрастность): отрегулируйте диапазон между самыми темными и светлыми оттенками изображения.

Default (Значение по умолчанию): нажмите эту кнопку, чтобы восстановить все настройки.

Area (Область): выберите необходимую область или положение сканирования.

6. Używanie przycisków

На приведенном ниже рисунке изображены 3 кнопки и 1 экран функций, которые находятся на сканере.



6.1 Установка программы Button Manager V2

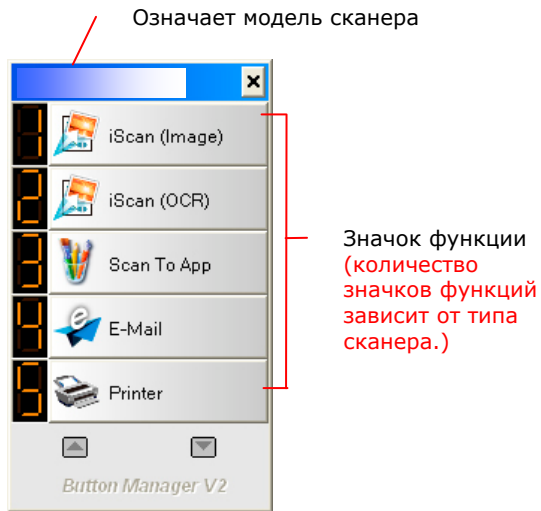
Программа Button Manager V2 позволяет с легкостью сканировать документ и отправлять сканированное изображение в выбранное программное приложение. Все эти операции можно выполнить простым нажатием кнопки на сканере. Тем не менее перед сканированием рекомендуется сначала проверить настройки кнопок, чтобы убедиться в использовании правильного формата файла и целевого приложения.

6.2 Проверка настроек кнопок перед сканированием

1. Button Manager V2 запускается из панели задач. После установки приложения Button Manager V2 и драйвера сканера запускается Button Manager V2 и на панели задач в нижнем правом углу экрана компьютера отображается значок приложения.

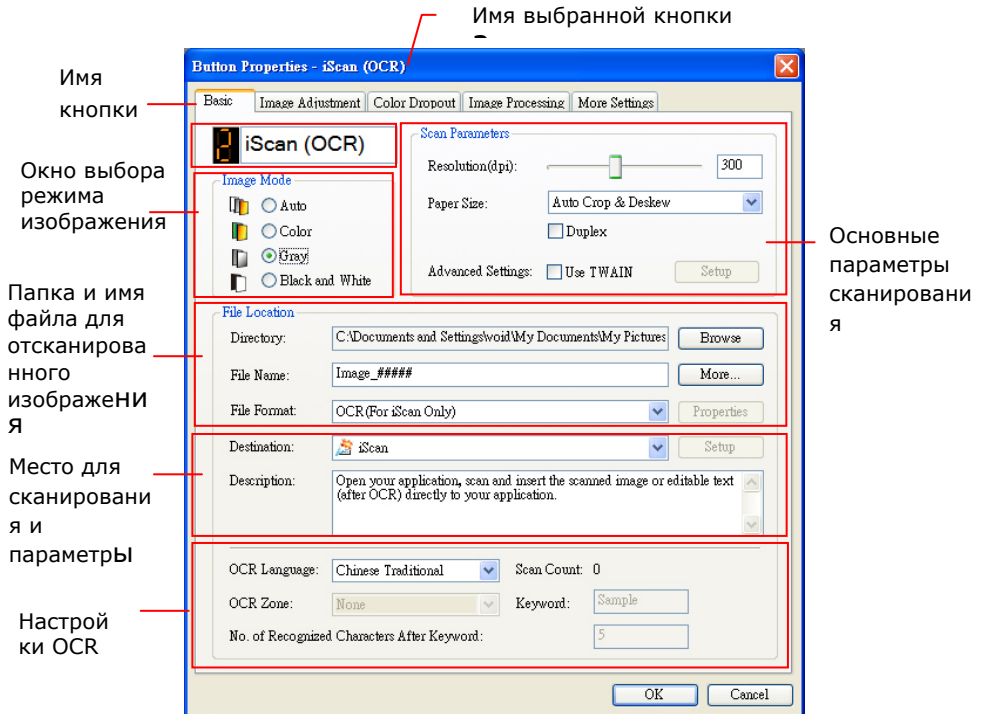


1. Щелкните левой кнопкой значок Button Manager V2 для отображения панели кнопок.



Панель кнопок

3. На панели кнопок отображаются первые пять кнопок сканирования. Правой кнопкой мыши щелкните кнопку (функцию), которую необходимо проверить. Откроется окно Button Properties (Свойства кнопок).

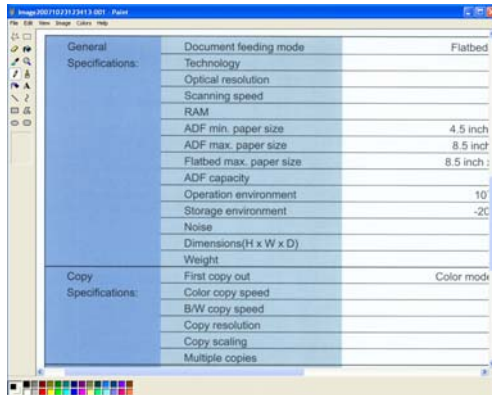


Это окно служит для настройки формата файла, целевого приложения и других параметров сканирования. Описание сброса настроек см. в разделе «Настройка кнопки».

4. Нажмите кнопку ОК (Да), чтобы закрыть окно.

6.2 Сканирование одним нажатием кнопок

1. Придвиньте направляющую бумаги к листу бумаги и загрузите документ в автоподатчик документов верхней частью вперед.
2. Проверьте соответствующие кнопки на ЖК-экране и убедитесь, что у вас заданы правильные настройки сканирования и целевых приложений. (Например, если вы хотите сканировать с помощью кнопки «Скан. в приложение», чтобы отсканированное изображение после сканирования открывалось в программе Microsoft Paint, тогда на ЖК-экране должна отображаться кнопка «Скан. в приложение»).
3. Нажмите кнопку Scan (Сканировать) на сканере.
4. По завершении сканирования откроется приложение Microsoft Paint и сканированное изображение отобразится в главном окне приложения Microsoft Paint, как показано ниже.



Примечание:

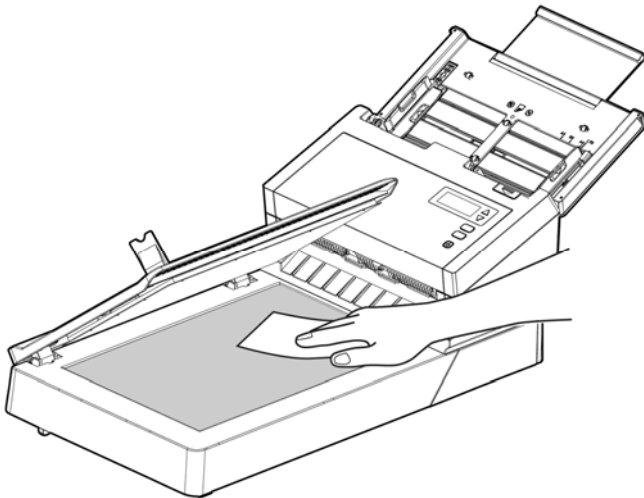
1. Дополнительные сведения об использовании программы Button Manager V2 см. в руководстве пользователя на компакт-диске, входящем в комплект.
2. Кроме того, программу Button Manager V2 можно использовать на рабочем столе, запустив из группы All Programs (Все программы) или дважды щелкнув Avison Scanner Utility в Control Panel (Панель управления).

7. Уход

7.1 ОЧИСТКА СТЕКЛА

Процедуры

- 1) Смочите ватный тампон небольшим количеством изопропилового спирта. (95%)
- 2) Откройте крышку оригинала, как показано на рис. Протрите стекло, ведя тампон от одной стороны к другой.
- 3) Закройте крышку оригинала. Сканер готов к работе.

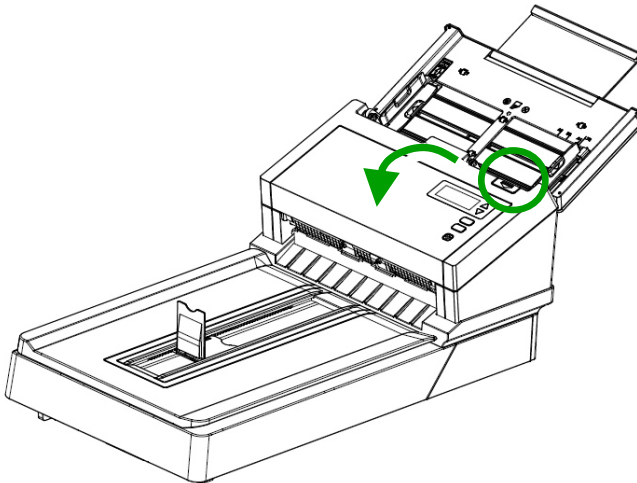


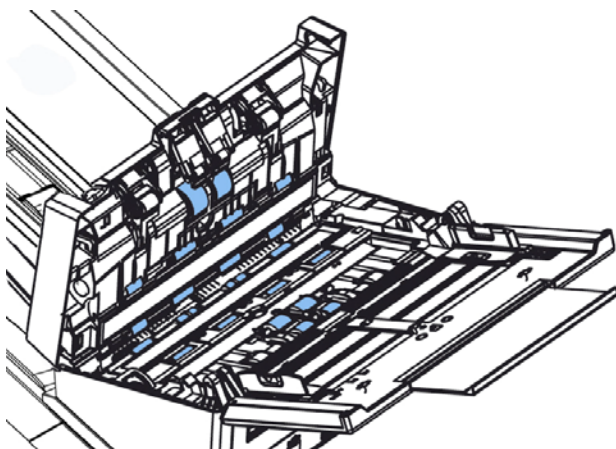
7.2 Очистка УАПД

Со временем узел планшета и подающие ролики могут загрязниться от чернил, частиц тонера или пыли на бумаге. В этом случае подача документов сканером может нарушиться. Для восстановления исходного состояния аппарата выполните его очистку.

Очистка

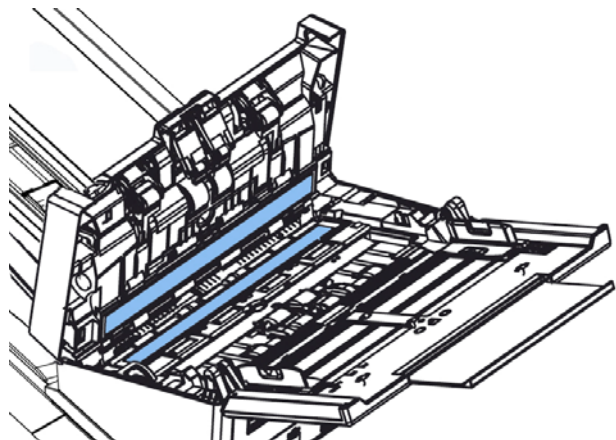
- 1) Смочите ватный тампон небольшим количеством изопропилового спирта. (95%)
- 2) Нажмите на кнопку фиксатора автоподатчика документов на правой стенке. Аккуратно откройте переднюю дверцу сканера влево. Приоткройте переднюю дверцу влево. Протрите верхний подающий ролик, проводя тампоном из стороны в сторону. Проворачивайте ролик вперед и повторяйте этапы очистки, пока не будет очищен весь ролик.
- 3) Закройте переднюю дверцу сканера. Теперь сканер можно использовать.





7.3 Очистка области калибровки

Прочистите область настройки (белое стекло), как показано ниже, струей сжатого воздуха или щеточкой, чтобы удалить пыль или грязь.

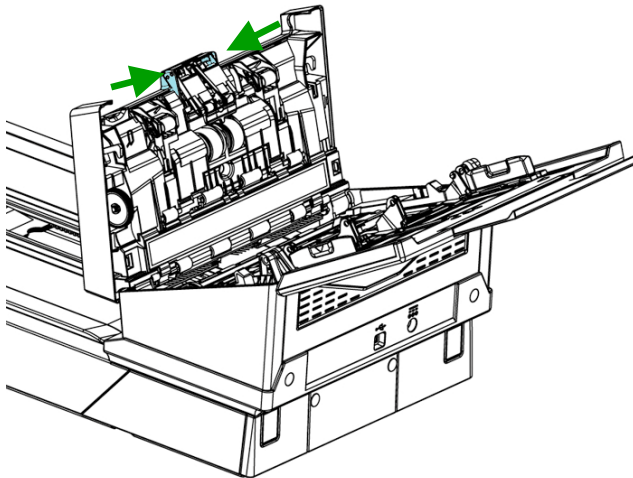


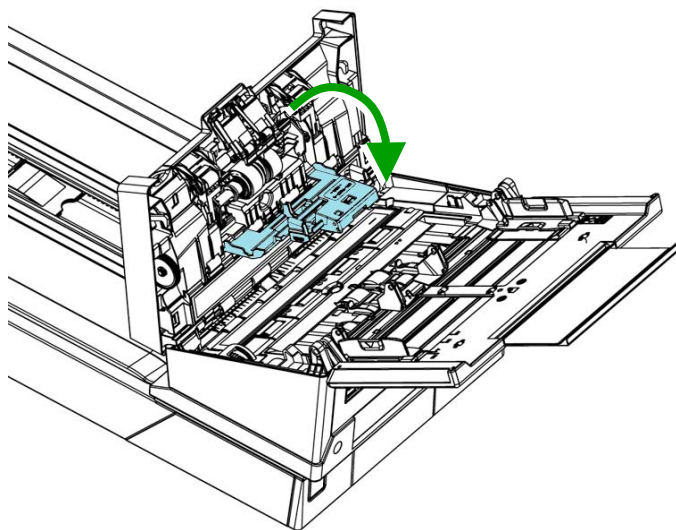
7.4 Замена реверсивного ролика автоподатчика документов

После выполнения сканирования около 100,000 страниц через автоподатчик документов происходит износ реверсивного ролика, в этом случае возникают неполадки при подаче документов. Требуется заменить реверсивный ролик. Чтобы заказать сменный ролик, обратитесь к своему торговому представителю.

Процедура разборки

1. Нажмите на кнопку фиксатора автоподатчика документов.
2. Осторожно откройте переднюю дверцу автоподатчика документов влево.
3. Возьмитесь пальцами за крышку реверсивного ролика, как показано на рисунке, и опустите ее.



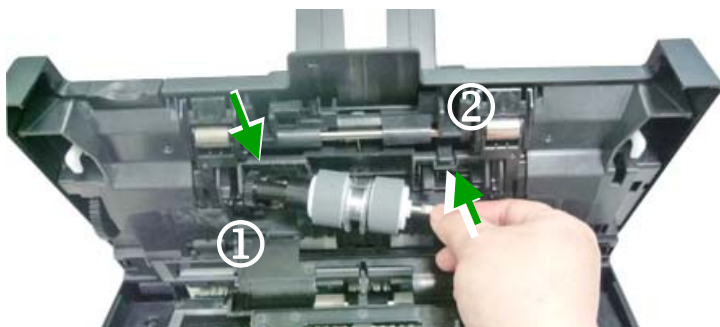


4. Нажмите на правый край реверсивного ролика по направлению вовнутрь, извлеките его из слота, а затем извлеките левый край из соответствующего отверстия.

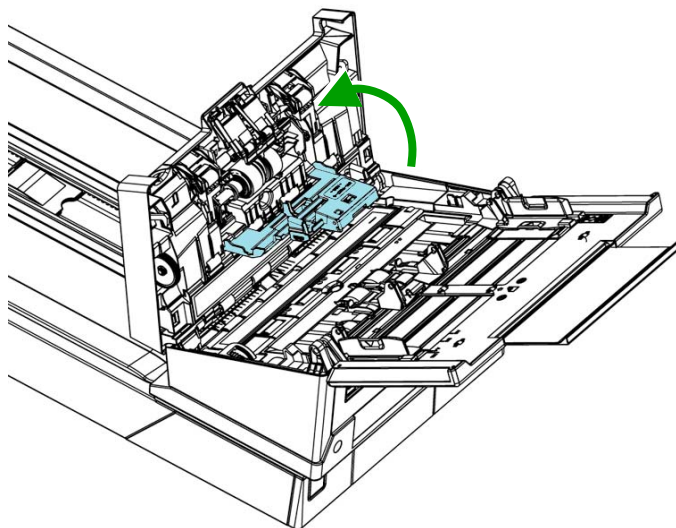


Процедура сборки

1. Вставьте левый край реверсивного ролика в отверстие, в котором он находился изначально.
2. Вставьте правый край реверсивного ролика в соответствующий слот.



3. Закройте крышку реверсивного ролика.



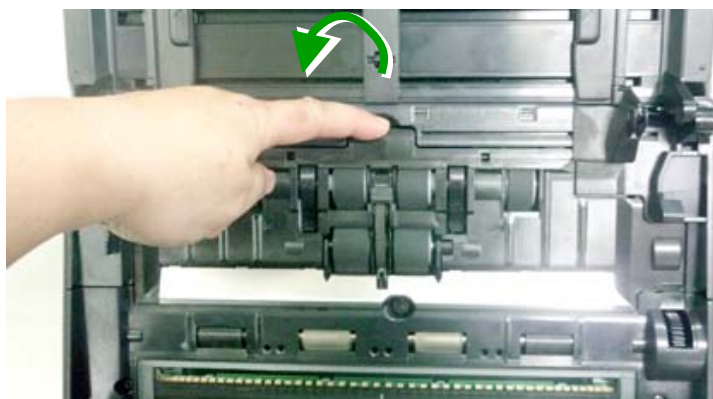
4. Закройте крышку автоподатчика документов.

7.5 Замена ролика автоматического механизма подачи

После сканирования порядка 200 000 страниц с помощью автоподатчика документов, ролики АДП могут износиться, и у вас могут возникнуть затруднения с подачей документов. В этом случае может потребоваться заменить ролик АДП на новый. Закажите ролик АДП у ближайшего дилера и выполните описанную ниже процедуру замены.

Разборка

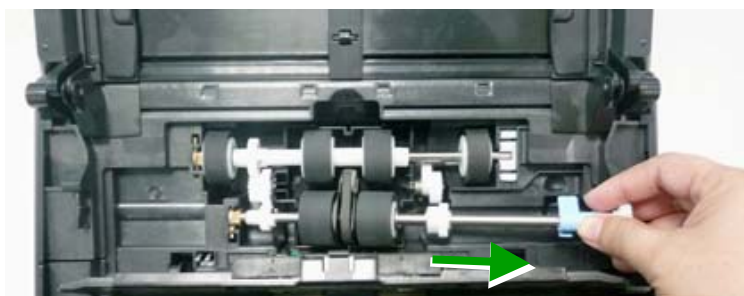
1. Нажмите кнопку освобождения АДП и откройте переднюю дверцу АДП.
2. Потяните крышку роликов АДП за центральную часть, и откройте ее.



3. Передвиньте язычок на нижнем ADF ролик, как указано на рисунке.



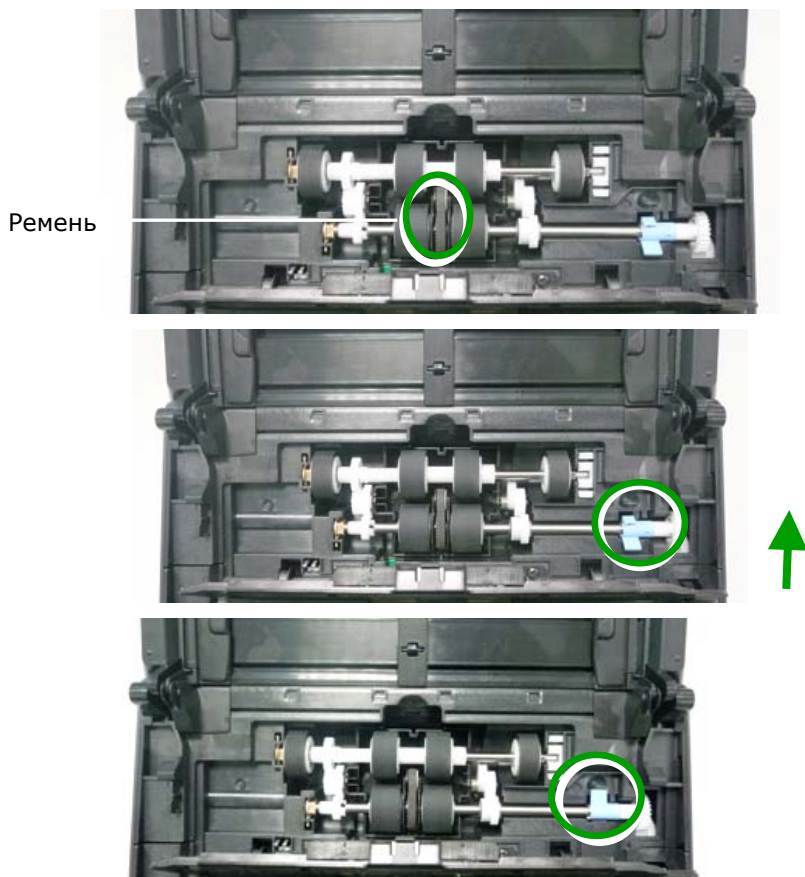
4. Снимите правый конец нижней ролика автоподатчика из гнезда и снимите ролика автоподатчика.



Обратная сборка

1. Вставьте левый конец нижнего ролика АПД в его паз, и установите ролик в его исходное положение. Передвиньте язычок на нижнем АDF ролик, как указано на рисунке.

Убедитесь, что ремень в центре нижнего ролика АDF установлен горизонтально относительно других роликов, как показано на рисунке.



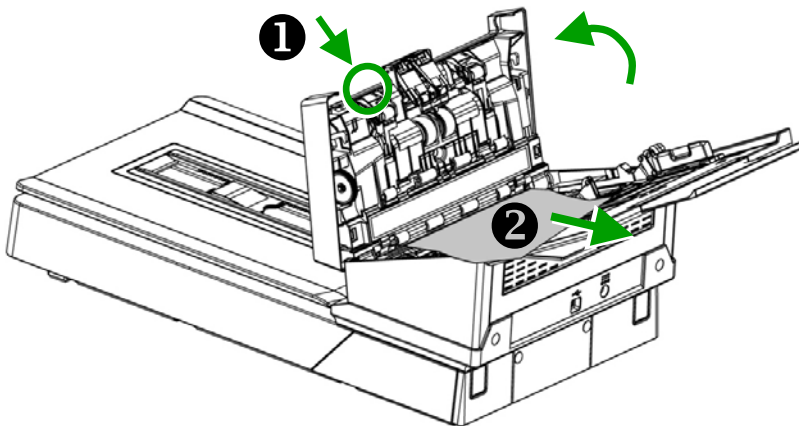
2. Закройте крышку роликов АПД. Если установка выполнена правильно, вы услышите звук защелкивания.

8. Устранение неисправностей

8.1 Удаление замятой бумаги

В случае замятия бумаги для ее извлечения выполните описанные ниже процедуры:

1. Нажмите на кнопку фиксатора автоподатчика документов на правой стенке. Аккуратно откройте переднюю дверцу сканера влево.
2. Осторожно достаньте бумагу из УАПД.
3. Закройте переднюю дверцу сканера. Теперь сканер можно использовать.



8.2 Вопросы и ответы

Вопросы:	При включении сканера в нем раздаются шумы, он не сигнализирует о готовности к работе.
Ответы:	Есть две возможности: 1) Возможно, вы забыли отключить транспортный фиксатор. Если это так, переведите переключатель в рабочее положение. 2) Сканер не стоит на плоской ровной поверхности. Это может вызвать сбой в работе сканера.
Вопросы:	Во время сканирования возникает замятие бумаги.
Ответы:	1) Откройте переднюю дверцу сканера. 2) Осторожно извлеките замятую бумагу. 3) Закройте переднюю дверцу сканера.
Вопросы:	Бумагу перекашивает в сканере.
Ответы:	1) Придвиньте направляющие планки к краям бумаги, чтобы она подавалась ровно. 2) Проверьте состояние подающего ролика. По мере необходимости выполните указания по очистке, содержащиеся в разделе 5.1, и очистите сканер.

Вопросы:	В сканер подается несколько листов бумаги.
Ответы:	<ol style="list-style-type: none">1) Откройте переднюю дверцу сканера.2) Извлеките листы бумаги, которые подаются одновременно.3) Закройте переднюю дверцу сканера.4) Распрямите углы и края бумаги. Перед повторной установкой бумаги в направляющую разделите листы.5) Проверьте состояние подающего ролика. По мере необходимости выполните указания по очистке, содержащиеся в разделе 5.1, и очистите сканер.
Вопросы:	Почему сканированное изображение всегда получается слишком темным?
Ответы:	<ol style="list-style-type: none">1) В настройках экрана выберите режим sRGB.2) В прикладной программе настройте параметры яркости экрана.
Вопросы:	Иногда кажется, что сканер не определяет бумагу.
Ответы:	Датчик бумаги сканера расположен в центре направляющей бумаги. Поместите сканируемый документ на направляющую бумаги и придвиньте направляющие планки к ее краям, чтобы она подавалась ровно.

8.3 Техническое обслуживание

Прежде, чем обратиться в Avision, подготовьте информацию, указанную в разделе 4.14 Вкладка Информация:

- серийный номер и номер версии сканера (указан на нижней части сканера);
- конфигурация оборудования (например, тип процессора, объем ОЗУ, свободное место на диске, видеокарта, интерфейсная плата)
- название и версия приложения для сканирования;
- версия драйвера сканера.

Адреса для обращения:

Штаб-квартира

Avision Inc.

No. 20, Creation Road I, Science-Based Industrial Park,
Hsinchu 300, Taiwan, ROC

ТЕЛ.: +886 (3) 578-2388

ФАКС: +886 (3) 577-7017

Электронная почта: service@avision.com.tw

Веб-сайт: <http://www.avision.com.tw>

США и Канада

Avision Labs, Inc.

6815 Mowry Ave., Newark CA 94560, USA

ТЕЛ.: +1 (510) 739-2369

ФАКС: +1 (510) 739-6060

Электронная почта: support@avision-labs.com

Веб-сайт: <http://www.avision.com>

Китай района

Hongcai Technology Limited

7A, No.1010, Kaixuan Road, Shanghai 200052 P.R.C.

ТЕЛ.: +86-21-62816680

ФАКС: +86-21-62818856

Электронная почта: sales@avision.net.cn

Веб-сайт: <http://www.avision.com.cn>

Европа Площадь

Avision Europe GmbH

Bischofstr. 101 D-47809 Krefeld Germany

ТЕЛ.: +49-2151-56981-40

ФАКС: +49-2151-56981-42

Электронная почта: info@avision-europe.com

Веб-сайт: <http://www.avision.de>

Espaço Brasil

Avision Brasil Ltda.

Avenida Jabaquara, 2958 - Cj. 75 - Mirandópolis -

CEP: 04046-500 - São Paulo, Brasil

ТЕЛ.: +55-11-2925-5025

Электронная почта: suporte@avision.com.br

Веб-сайт: <http://www.avision.com.br>

9. Характеристики

Все характеристики могут быть изменены без уведомления.

Самые актуальные и подробные технические характеристики представлены на веб-сайте компании:
<http://www.avision.com>

Номер модели:	DL-1509B
Тип сканера:	настольный с полистной подачей
Оптическое разрешение:	600 т/д
Режимы сканирования:	Черно-белый Серый Цветное
Емкость автоподатчика документов:	100 страниц (75 g/m ²) (20 lb.)
Максимальный размер документа:	216 x 356 mm (8.5 x 14 in.)
Минимальный размер документа:	50 x 50 mm (2 x 2 in.)
Плотность бумаги:	27 ~ 413 g/m ² (7 ~ 110 lb.)
Толщина карточек-удостоверений:	до 1.25 мм (0.05 in.)
Интерфейс:	USB 3.0, высокоскоростной
Блок питания:	24 V, 2.0A (для адаптера питания)
Размеры: (Ш x В x Г)	809.4 x 323.2 x 330 mm (31.87 x 12.72 x 12.99 in.)
Вес:	9.3 kg (20.5 lb.)