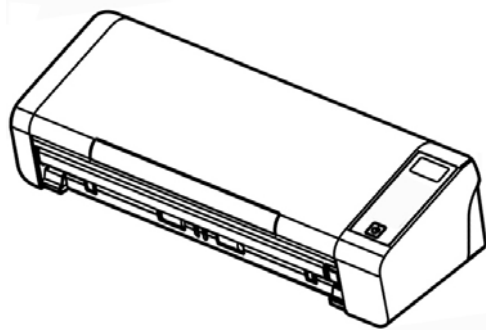


Avision



MANUAL DEL USUARIO

Escáner de documentos portátil

Número de modelo de normativa: FL-1513B

www.avision.com

Marcas registradas

Microsoft es una marca registrada de Microsoft Corporation de U.S.A. Windows, Windows Vista, Windows 7, Windows 8 y Windows 10 son marcas registradas o marcas comerciales de Microsoft Corporation en Estados Unidos y/o en otros países.

Energy Star® es una marca comercial registrada en los Estados Unidos.

IBM, IBM PC son marcas registradas de International Business Machines Corp.

Otros productos o nombres de compañías son marcas registradas de sus respectivos dueños.

Registro de propiedad literaria

Todos los derechos reservados. No se podrá reproducir o transmitir por ningún medio o de ninguna manera: electrónica o mecánica, fotocopiado o grabación, guardado en un sistema de almacenamiento de datos o traducción a cualquier idioma, de ninguna parte de este manual sin la expresa autorización por escrito de Avision Inc..

Materiales digitalizados con este producto podrían estar protegidos por leyes gubernamentales y otras regulaciones, tales como son los derechos de autor, El cliente es el único responsable de acatar dichas leyes y regulaciones.

En los Estados Unidos y/o otros países. Las funciones de Reconocimiento óptico de caracteres (OCR) son suministradas por Nuance Communications, Inc.

OmniPage Capture SDK

Copyright© 2017 Nuance Communications, Inc. Todos los derechos reservados.

Omnipage es la marca comercial o marca comercial registrada de Nuance Communications, Inc.

Garantía

La información en este documento está sujeta a cambios sin previa notificación.

Avision no garantiza en ninguna forma este material, incluyendo, pero sin limitarse a, las garantías pertinentes para un propósito particular.

Avision no se hace responsable por errores contenidos en el mismo o por accidentes o daños consecuentes en conexión con el equipo, su desempeño o el uso de este material.



Eliminación de residuos de aparatos eléctricos y electrónicos por parte de usuarios domésticos en la Unión Europea

Este símbolo en el producto o en el embalaje indica que no se puede desechar el producto junto con los residuos domésticos. Por el contrario, si debe eliminar este tipo de residuo, es responsabilidad del usuario entregarlo en un punto de recolección designado de reciclado de aparatos electrónicos y eléctricos. El reciclaje y la recolección por separado de estos residuos en el momento de la eliminación ayudará a preservar recursos naturales y a garantizar que el reciclaje proteja la salud y el medio ambiente. Si desea información adicional sobre los lugares donde puede dejar estos residuos para su reciclado, póngase en contacto con las autoridades locales de su ciudad, con el servicio de gestión de residuos domésticos o con la tienda donde adquirió el producto.

Declaración de interferencia de frecuencias radiales FCC

Este equipo ha sido probado y se ha concluido que cumple con las restricciones para un componente digital clase B. Pertinente a la parte 15 de las reglas del FCC. Estas restricciones están diseñadas para proveer una protección razonable contra interferencias nocivas en una instalación residencial. Este equipo genera, usa y puede irradiar energía de frecuencias radiales y si no se instala y usa en acordaría con las instrucciones, podría causar interferencias nocivas a las comunicaciones radiales. Sin embargo, no hay garantía de que no ocurrirá interferencia en una instalación específica. Si este equipo no causar interferencias perjudiciales a la recepción de radio y televisión, las cuales pueden ser determinadas encendiendo y apagando el equipo, se le recomienda al usuario intentar corregir las interferencias tomando una o más de las siguientes medidas:

- ➔ Reoriente o cambie de lugar la antena de recepción.
- ➔ Incremente la distancia entre el receptor y el equipo.
- ➔ Conecte el equipo en una toma de corriente en un circuito diferente al que esté conectado el receptor.
- ➔ Si necesita ayuda, consulte a su proveedor o a un técnico de radio/televisión capacitado.



Aviso de regulación de la Unión Europea

Los productos que lleven la marca CE cumplen con las siguientes directivas de la UE: Low Voltage Directive 2014/35/EC

- ➔ Directiva de bajo voltaje 2014/35/EC.
- ➔ Directiva EMC 2014/30/EC
- ➔ Directiva de restricción de uso de ciertas sustancias peligrosas (RoHS) 2011/65/EU

La conformidad CE de este producto es válida si su fuente de alimentación es un adaptador CA con la etiqueta CE correcta ofrecido por Avisión.

Este producto satisface los límites de la Clase B de EN55022, EN55024 y de los requisitos de seguridad de EN 60950.

*Esta máquina está certificada como producto LED Clase 1.



Como un asociado de ENERGY STAR®, Avisión Inc. ha determinado que este producto cumple con las normas de ENERGY STAR® para eficiencia de energía.


Requisitos del sistema

CPU:	Intel® Core™ i3 o superior
Memoria:	32 bit: 1 GB 64 bit: 2 GB
Unidad óptica:	DVD-ROM Drive
Puerto USB:	USB 2.0 (compatible con USB 3.0)
Compatible Sistema operativo:	Microsoft Windows 10 (32-bit/64-bit), Windows 8 (32-bit/64-bit), Windows 7, Windows Vista, Windows XP (SP3)

Guía de seguridad del producto

Lea atentamente todas estas instrucciones y siga las mismas así como las advertencias antes de instalar y utilizar el dispositivo.

Las siguientes indicaciones se usan en este documento para impedir la mínima posibilidad de que tanto usted como el dispositivo sufran un accidente o daño.

	ADVERTENCIA	Indica situaciones potencialmente peligrosas que, en caso de no seguir las instrucciones, podrían ocasionar la muerte o graves daños personales.
	PRECAUCIÓN	Indica una situación potencialmente peligrosa que, en caso de no seguir las instrucciones, podría producir daños personales leves o moderados así como daños materiales.

ADVERTENCIA

- Utilice solamente el adaptador de alimentación de CA incluido con el dispositivo. El uso de cualquier otro adaptador de alimentación de CA podría causar un incendio, descargas eléctricas o lesiones.
- Utilice solamente el cable de alimentación de CA y el cable USB incluidos con el dispositivo y evite que se raspen, corten, deshílachen, ondulen y enrosquen. El uso de cualquier otro cable de alimentación de CA y cable USB podría causar un incendio, descargas eléctricas o lesiones.
- No coloque objetos sobre el cable de alimentación de CA y no permita que el adaptador de CA o el propio cable se pisen.
- Coloque el dispositivo y su adaptador de alimentación de CA cerca de una toma de corriente eléctrica donde dicho adaptador se pueda enchufar fácilmente.
- Si utiliza un alargador con el dispositivo, asegúrese de que el valor nominal total de la intensidad (amperios) de los dispositivos enchufados a dicho alargador no supera el valor nominal de la intensidad de este.
- Coloque el dispositivo lo suficientemente cerca del equipo como para que el cable de la interfaz llegue sin problemas tanto al dispositivo como al equipo.
- No coloque o almacene el dispositivo o su adaptador de alimentación de CA en los siguientes lugares:
 - Exteriores
 - Cerca de lugares con suciedad, polvo, agua o calor
 - Lugares sometidos a impactos, vibraciones, temperatura o humedad alta, luz solar directa, fuentes de iluminación intensa o que sufran cambios bruscos de temperatura o humedad
- No utilice el dispositivo con las manos húmedas.
- Nunca desmonte, modifique o intente reparar el adaptador de alimentación de CA, el dispositivo o sus accesorios usted mismo, excepto como se explica específicamente en la documentación de dicho dispositivo. Esto podría provocar un incendio, descargas eléctricas o lesiones.
- No inserte objetos en ninguna abertura, ya que pueden entrar en contacto con puntos con voltaje peligroso o cortocircuitar componentes. Sea consciente de los riesgos de las descargas eléctricas.

- Desenchufe el dispositivo y el adaptador de alimentación de CA y comunique todas las reparaciones al personal de servicio técnico cualificado cuando se den las siguientes condiciones:
- El adaptador de alimentación de CA o el enchufe está dañado.
 - Ha entrado líquido en el dispositivo o en el adaptador de alimentación de CA.
 - Ha entrado un objeto en el dispositivo o en el adaptador de alimentación de CA.
 - El dispositivo o el adaptador de alimentación de CA se ha caído o la carcasa se ha dañado.
 - El dispositivo o el adaptador de alimentación de CA no funciona con normalidad (por ejemplo, aparece humo, olor extraño, ruido raro, etc.) o muestra un cambio significativo en el rendimiento.
- Desenchufe el dispositivo y el adaptador de alimentación de CA antes de realizar la limpieza.

⚠ PRECAUCIÓN:

- No coloque el dispositivo en lugares ruidosos ni mesas inclinadas. No coloque el dispositivo sobre una superficie inestable. El dispositivo se puede caer, lo que podría provocar lesiones.
- No coloque objetos pesados sobre la unidad. También puede desequilibrar el dispositivo y hacerle caer.
- Guarde el cable de alimentación de CA y el cable USB fuera del alcance de los niños para evitar el riesgo de lesiones.
- Mantenga las bolsas de plástico empaquetadas fuera del alcance de los niños o deshágase de ellas para evitar riesgo de asfixia.
- Si no va a utilizar el dispositivo durante un prolongado período de tiempo, asegúrese de desenchufar el adaptador de alimentación de CA de la toma de corriente eléctrica.

1. INTRODUCCIÓN

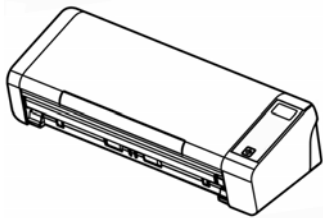
1.1 Información General

Gracias por adquirir el escáner PaperAir 215L. El escáner PaperAir 215L P es compacto y puede viajar a fácilmente con un equipo portátil. Con el alimentador automático de documentos de 20 páginas, el escáner PaperAir 215L es su solución portátil ideal para digitalización por lotes. Las características principales del escáner PaperAir 215L son las siguientes:

- ➔ **Digitalización sencilla**
Simplemente presione el botón Scan (Digitalizar) y el escáner se iniciará con la configuración de digitalización predefinida; la imagen digitalizada se almacenará en la ubicación de archivos predefinida.
- ➔ **Búsqueda sencilla**
Simplemente especifique las palabras claves y los documentos se podrán buscar fácilmente a partir del nombre de archivo, la información de etiquetas y el contenido de dichos documentos en cuestión de segundos, ya que todo el contenido de los documentos admite búsquedas y se puede editar después del proceso de reconocimiento de texto y del almacenamiento en una base de datos.
- ➔ **Crear archivos PDF con capacidad de búsqueda**
Puede crear archivos PDF con capacidad de búsqueda realizando reconocimiento automático de texto para archivos PDF después de la digitalización.
- ➔ **Convertir documentos en papel en archivos de Microsoft Word, Microsoft Excel o Microsoft PowerPoint**
Reconozca automáticamente el texto de las imágenes y guarde estas y el texto en un archivo de Microsoft Word, Microsoft Excel o Microsoft PowerPoint.
- ➔ **Envíe por correo electrónico o imprima a una imagen digitalizada directamente desde la digitalización**
Puede adjuntar la imagen digitalizada en la aplicación de software de correo electrónico predeterminada o imprimirla con la impresora en lugar de utilizar una fotocopidora.

1.2 Contenido del paquete

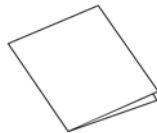
En la siguiente figura se indica el contenido del paquete. Por favor chequee el contenido, comparándolo con el de la lista. Si faltará algún componente o estuviese algo dañado, por favor contacte a su proveedor.



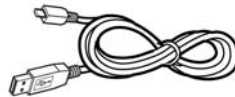
Escáner



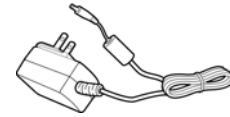
CD de software



Guía rápida



Micro Cable USB



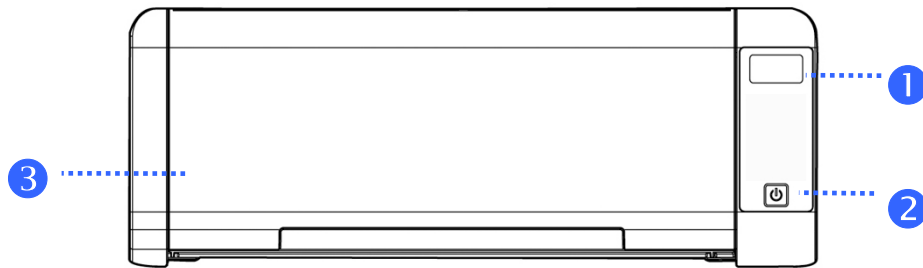
Adaptador de corriente

NOTA



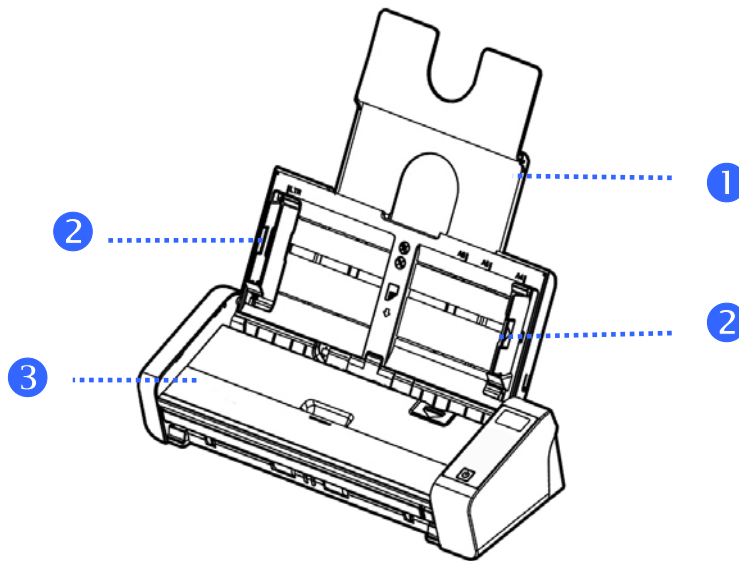
1. Utilice únicamente el adaptador de WA-36A24R (APD) que se incluye con el dispositivo. El uso de otros adaptadores de CA podría dañar el dispositivo y anular la garantía.
2. Abra la caja con cuidado y compruebe su contenido. Si falta algún componente o hay algo defectuoso, póngase en contacto con su distribuidor.
3. Para acceder al servicio de soporte extra, visite www.avision.com para registrar su producto de Avision.

1.3 Vista frontal



ELEMENTO	NOMBRE	DESCRIPCIÓN
1	Pantalla LCD	Muestra el estado del escáner.
2		Presione este botón para encender o apagar la pantalla.
3	Bandeja de alimentación	Esta bandeja se utiliza para alimentar documentos. Ábrala al escanear documentos.

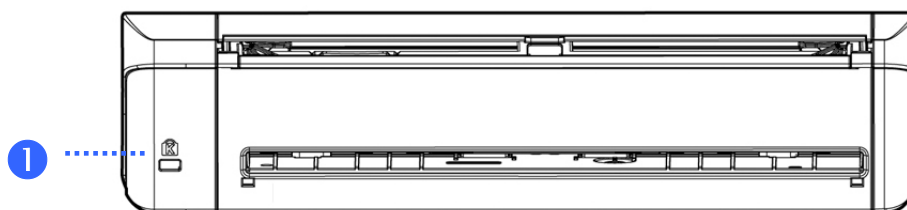




ELEMENTO	NOMBRE	DESCRIPCIÓN
----------	--------	-------------

1	Placa de extensión de documentos	Abra la placa de apoyo cuando cargue un documento largo.
2	Guías de documentos	Estas guías aseguran la alimentación de los documentos. Suba las guías cuando cargue un documento y luego alinéelas a los bordes del documento que va a escanear.
3	Bandeja de alimentación	Esta bandeja se utiliza para alimentar documentos. Ábrala al escanear documentos.

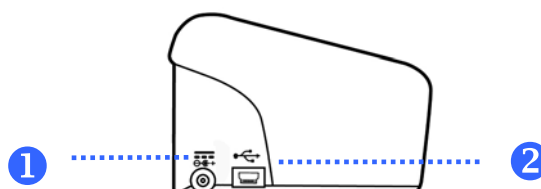
1.4 Vista posterior



ELEMENTO	NOMBRE	DESCRIPCIÓN
----------	--------	-------------

1	Ranura de seguridad Kensington	Fíjela a un candado para asegurar el escáner.
---	---------------------------------------	---

1.5 Vista lateral



ELEMENTO	NOMBRE	DESCRIPCIÓN
----------	--------	-------------

1	Clavija de alimentación	Conecte el adaptador de CA al escáner.
2	Puerto Micro USB	Se utiliza para conectar el extremo micro de un cable USB para conectarlo a un PC.

2. INSTALACIÓN DEL ESCÁNER

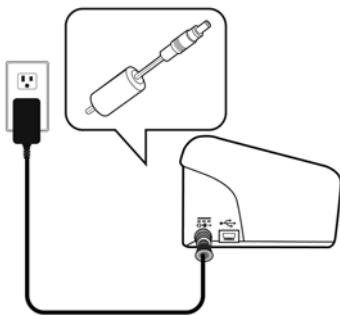
2.1 Precauciones

- Mantenga el escáner alejado de la luz directa del Sol. la luz directa o calor excesivo podrían dañar la unidad.
- No instale el escáner en un lugar húmedo y manténgalo limpio y libre de polvo.
- Instale el escáner sobre una superficie plana y lisa. El colocarlo en una superficies desnivelada o irregular podría causar problemas mecánicos o al introducir el papel.
- Guarde la caja y los materiales de empaque, en caso de que necesite transportar el escáner.

2.2 Encienda el Escáner

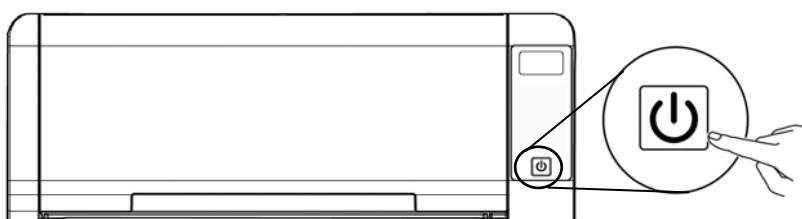
Proporcionar energía con al adaptador de alimentación

Proporcionar energía con al adaptador de alimentación Conecte el extremo pequeño del adaptador de corriente a la conexión de corriente del escáner. Inserte el otro extremo en un enchufe de pared adecuado.



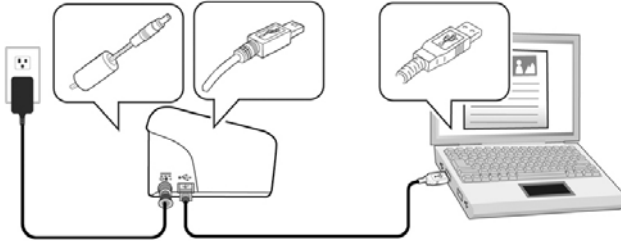
2.3 Conectar la alimentación

Presione el botón de **encendido** (Power) del panel frontal, el LED de alimentación parpadeará. Cuando finalice y esté listo para escanear, el indicador LED dejará de parpadear y se quedará encendido. Para apagar el escáner, presione el botón de encendido (Power) durante unos 3 segundos, el LED de alimentación se apagará.



2.4 Conexión al ordenador

Conecte el extremo cuadrado del cable USB al puerto USB del escáner y el extremo rectangular al puerto USB del ordenador. Conecte el extremo rectangular al puerto USB de la parte posterior de su ordenador.



2.5 Instalación del software

2.5.1 Aplicación de software integrada

El escáner PaperAir 215L incluye las siguientes aplicaciones de software:

➔ **PaperAir Manager (Administrador de PaperAir): aplicación de software de digitalización fácil de usar**

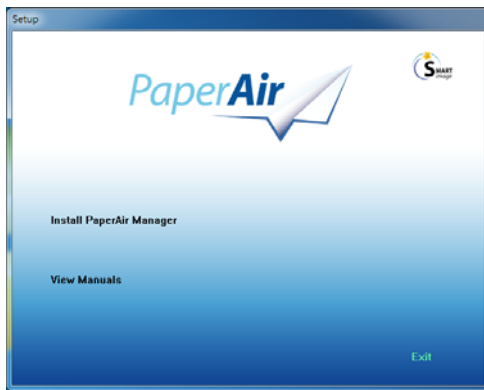
Instale la aplicación para digitalizar documentos de papel y convertirlos en archivos PDF que permiten realizar búsquedas o archivos JPEG y envíe la imagen digitalizada a una aplicación o destino especificado, como el correo electrónico y la impresora para acceder a sus documentos de forma más práctica.

➔ **NewSoft Presto! BizCard: aplicación de software utilizada para digitalizar y administrar tarjetas de presentación**

Puede utilizar esta aplicación para digitalizar de forma eficiente un gran número de tarjetas de presentación realizando reconocimiento de texto en ellas. Al crear las tarjetas de presentación en una base de datos, la información de contacto se puede administrar y buscar de forma más eficiente.

2.5.2 Pasos para la instalación

1. Inserte el DVD-ROM de instalación en la unidad de DVD-ROM del equipo.
>> Aparecerá el gráfico [Instalación] siguiente. Haga clic en [Instalar PaperAir Manager (Install PaperAir Manager)].



NOTE

Si el gráfico [**Instalación**] no aparece, haga doble clic en el archivo "**Setup.exe**" que se encuentra en el DVD-ROM de instalación mediante el Explorador de Windows.

2. Seleccione el idioma que utilizará durante la instalación y haga clic en el botón [**Siguiente**].
>> Aparecerá una confirmación sobre la aceptación del acuerdo de licencia.
3. Lea el [**CONTRATO DE LICENCIA DEL USUARIO FINAL**], seleccione [**Acepto los términos del contrato de licencia**] y, a continuación, haga clic en [**Siguiente**].
>> Aparecerá una confirmación sobre la aceptación de nuestra política de privacidad.
4. Lea la [**POLÍTICA DE PRIVACIDAD**], seleccione [**Acepto los términos de la política de privacidad**] y, a continuación, haga clic en el botón [**Siguiente**].

Elija [**Acepto**] para ayudarnos a mejorar nuestro producto recopilando su información de funcionamiento y permítanos ofrecerle un mejor servicio. Si no acepta nuestra política de privacidad, puede continuar instalando el programa.
>> Aparecerá el cuadro de diálogo [**Preparado para instalar el programa**].

5. Haga clic en [**Instalar**] para iniciar la instalación.



6. La instalación se iniciará. Cuando la instalación se complete, aparecerá el cuadro de dialogo [**Cómo conectar el escáner**].

7. Siga las instrucciones para encender el escáner y conéctelo al equipo mediante el cable USB.
8. Haga clic en [**Finalizar**] cuando aparezca la notificación que indica que la instalación se ha completado.

>>Si la instalación se realiza correctamente, el icono de PaperAir Manager (Administrador PaperAir) aparecerá en la bandeja del sistema Windows y se mostrará la ventana principal. De lo contrario, compruebe si el escáner está encendido y si la conexión del cable USB es correcta.



Ventana principal de PaperAir Manager (Administrador de PaperAir)



Icono de PaperAir Manager (Administrador de PaperAir) en la bandeja del sistema

9. Retire el DVD-ROM de instalación de la unidad de DVD-ROM.

3. LA PRIMERA IGITALIZACIÓN

3.1 Colocación del original

3.1.1 Los siguientes tipos de papel pueden dar problema en su ADF

Antes de usar el alimentador automático de documentos, asegúrese de que el papel cumple las siguientes especificaciones:

- Los documentos pueden tener un peso comprendido entre 50~105 g/m² (13~28 lb.) - ADF.
- Los documentos pueden tener un peso comprendido entre 27 ~ 413 g/m² (7 ~ 110 lb.) –Alimentación frontal
- Tarjetas de visita de grosor hasta 1.25 mm (0.05 in.)
- Los documentos deben ser cuadrados o rectangulares y estar en buen estado (no deben ser frágiles ni desgastados).
- Los documentos no deben estar ondulados, tener arrugas, roturas, tinta húmeda ni orificios perforados.
- Los documentos no deben tener grapas, clips de papel ni notas adhesivas de papel.
- El cristal debe estar limpio y no debe tener documentos.

3.1.2 Colocación del documento en la bandeja ADF para el papel

Airar el documento



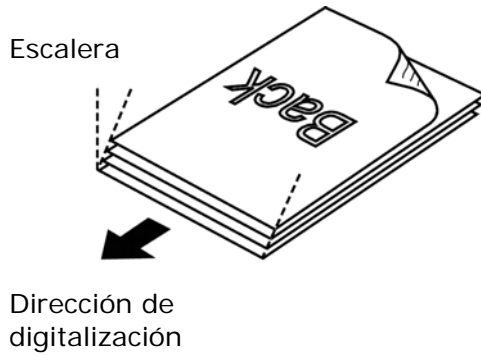
NOTE

Para evitar inserciones múltiples o atascos de papel esporádicos, sople sobre los documentos y alinee los bordes superiores antes de insertarlos en el escáner.

1. Sujete ambos extremos de los documentos y sople sobre ellos varias veces.

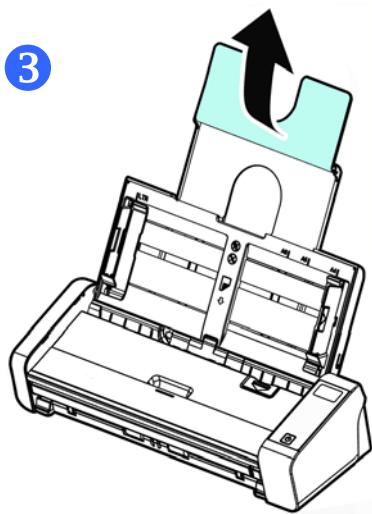
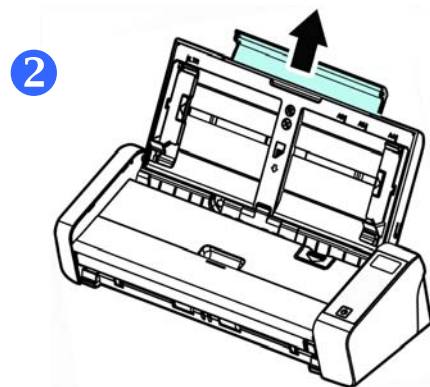
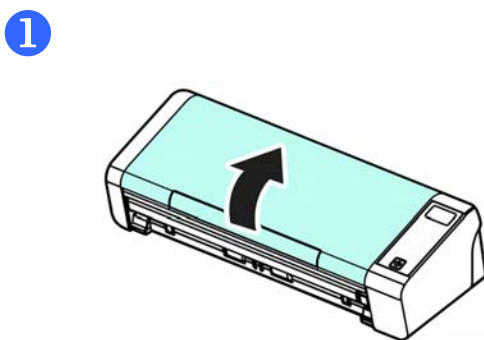


2. Gire los documentos 90 grados y sopla sobre ellos de la misma manera.
3. Alinee los bordes de los documentos en un patrón de escalera.

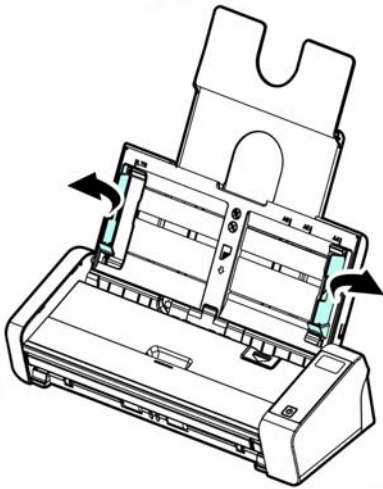


3.1.3 Alimentación de documentos

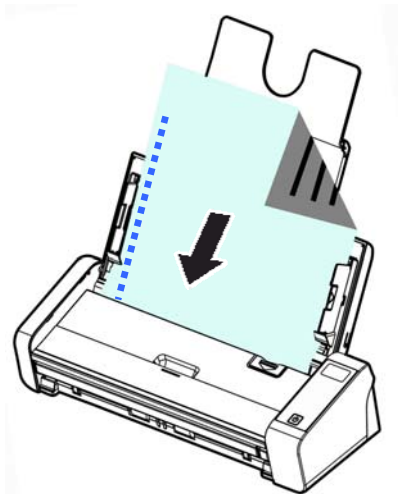
1. Despliegue la bandeja de entrada del papel ADF y la extensión.



2. Levante las guías del papel para que no se caigan las múltiples páginas del documento.



3. Coloque el documento con el texto hacia abajo en la bandeja ADF para papel.



4. Alinee los dos lados del documento con las guías deslizantes.

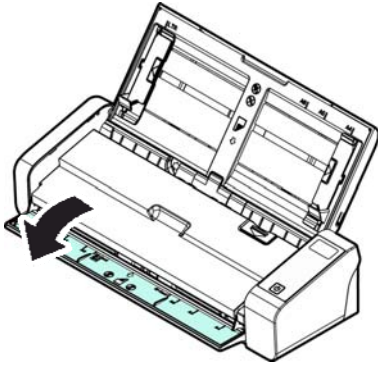


IMPORTANTE

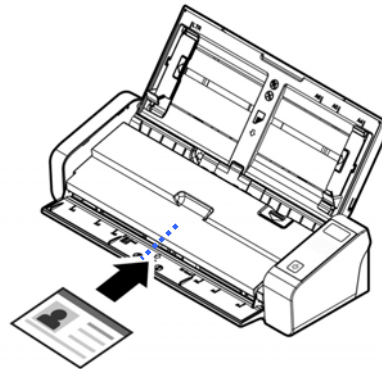
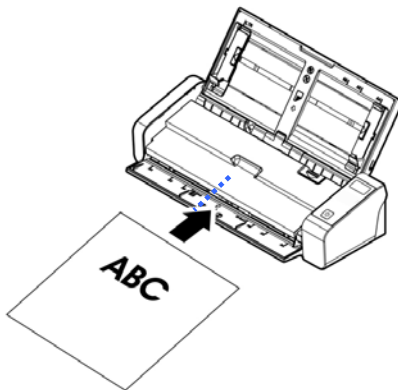
Para cargar el papel a través del alimentador automático de documentos, asegúrese de cerrar la tapa de la bandeja de entrada delantera.

3.1.4 Cargar una sola página A en la bandeja de alimentación frontal

1. Abra la cubierta de la bandeja de entrada frontal.



2. Cargue el documento de una sola página en la bandeja de alimentación frontal con la parte superior de dicha página hacia la bandeja de alimentación frontal. Cargue el documento por una cara con el texto hacia abajo.



3. Centre el documento con las marcas de tamaño de papel.



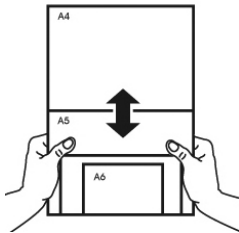
IMPORTANTE

Solamente se puede cargar una hoja de papel en la bandeja de papel frontal.

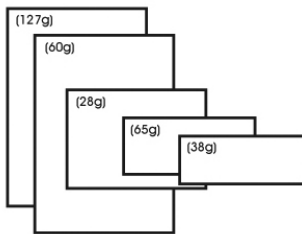
3.1.5 Si desea digitalizar varios documentos a la vez con tamaños y pesos distintos

Si desea digitalizar varios documentos a la vez con tamaños y pesos distintos, asegúrese de seguir estas instrucciones para evitar que las imágenes salgan torcidas o que se produzca un atasco de papel:

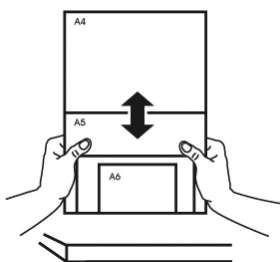
1. En primer lugar, alinee los documentos por el **BORDE SUPERIOR** según el tamaño del papel de mayor a menor.



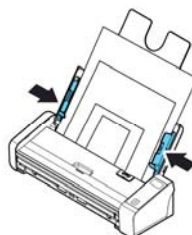
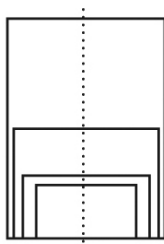
2. Si dos páginas tienen el mismo tamaño pero distinto peso, ordene estas páginas según el peso del papel comenzando por la que pese más y terminando por la que pese menos.



3. Para alinear los bordes de los documentos, dele suaves golpecitos sobre la mesa al taco de páginas por la parte inferior.

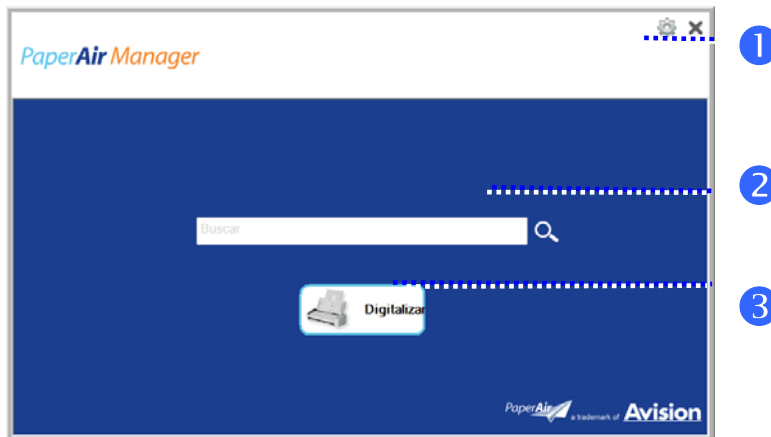


4. Centre estas páginas en el alimentador de documentos y asegúrese de que los bordes de la página de mayor tamaño tocan ligeramente la guía del papel.



3.2 Iniciar PaperAir Manager

Una vez instalada correctamente la aplicación de software PaperAir Manager (Administrador de PaperAir), dicha aplicación se iniciará. Se mostrarán tanto la ventana principal de PaperAir Manager (Administrador de PaperAir) como su icono.



Ventana principal de PaperAir Manager (Administrador de PaperAir)

ELEMENTO	NOMBRE	DESCRIPCIÓN
----------	--------	-------------

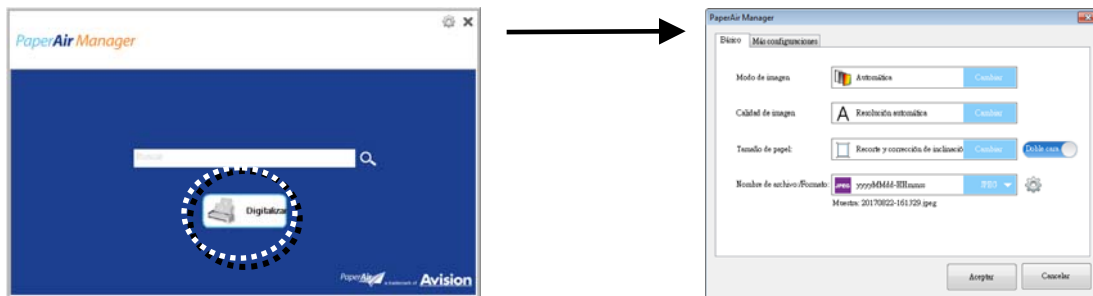
1	Opciones	Más configuraciones de PaperAir Manager (Administrador de PaperAir).
2	Campo Keyword (Palabras clave)	Escriba las palabras clave para buscar el documento digitalizado en la base de datos.
3	Botón Scan (Digitalizar)	Haga clic en este botón para iniciar una digitalización con la configuración de digitalización predefinida.



Icono de PaperAir Manager (Administrador de PaperAir) en la bandeja del sistema

3.3 Comprobar la configuración de digitalización antes de digitalizar

1. Haga clic con el botón derecho en el botón Scan (Digitalizar) para mostrar la ventana Scan Settings (Configuración de digitalización).



La ventana **Scan Settings (Configuración de digitalización)** consta de las siguientes opciones:

NOMBRE	DESCRIPCIÓN
Modo de imagen	Elija el modo de imagen adecuado para la imagen digitalizada. Opciones disponibles: * Auto (Automático) , Color, Gray (Gris) y Black and White (Blanco y negro). Auto (Automático): Permite convertir automáticamente el modo de imagen conforme al documento original.
Calidad de imagen	Elija la resolución ideal para la imagen digitalizada. Opciones disponibles: * Auto Resolución , High (Alta) (600 ppp), Medium (Media) (300 ppp) y Baja (200 ppp) Auto Resolución: De acuerdo con el documento original, seleccione automáticamente la resolución adecuada para realizar la exploración.
Paper Size (Tamaño de papel)	Elija el tamaño de digitalización ideal. Opciones disponibles: *Auto Crop & Deskew (Recorte y corrección de inclinación automáticos) A4 – 8,2 x 11,6 in A5 – 5,8 x 8,2 in A6 – 4,1 x 5,8 in B5 – 6,9 x 9,8 in B6 – 4,9 x 6,9 in Postcard (Postal) – 5,8 x 3,9 in Business Card (Tarjeta de visita) – 3,5 x 2,1 in Letter (Carta) – 8,5 x 11 in Legal – 8,5 x 14 in Auto Crop & Deskew (Recorte y corrección de inclinación automáticos): Permite ajustar automáticamente la ventana de recorte conforme a diferentes tamaños de documento y enderezar automáticamente una imagen torcida.
Una cara/Doble cara	Haga clic en este botón para cambiar entre Simplex (Una cara) y Duplex (Doble cara). Simplex (Una cara): Elija esta opción para digitalizar una cara del documento. *Duplex (Doble cara): Elija esta opción para digitalizar la cara delantera y trasera del documento.
Nombre de archivo/Formato de archivo	Seleccione el nombre y formato de archivo que desee. Opciones disponibles: * JPEG 、PDF、DOCX、XLSX、PPTX

*: Configuración predeterminada

Si desea cambiar la configuración, utilice esta ventana para restablecer dicha configuración. Para obtener información detallada sobre cómo cambiar la configuración de digitalización, consulte "Personalizar PaperAir Manager (Administrador de PaperAir)" en la sección siguiente para restablecer la configuración.

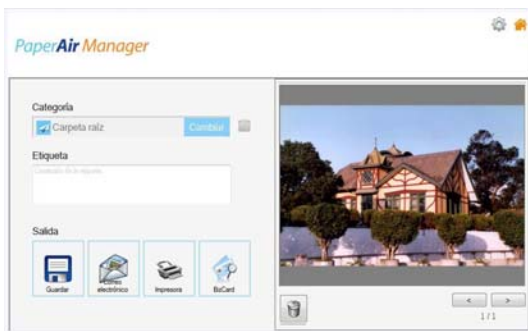
2. Haga clic en [**Aceptar**] para cerrar la ventana.

3.4 Digitalizar su documento


1. Cargue papel en el escáner.
2. Haga clic en el botón [**Scan**] para iniciar una digitalización.




3. Una vez completada la digitalización, aparecerá el cuadro de dialogo [**Vista previa**] siguiente.



4. En el cuadro de diálogo [**Vista previa**], si la imagen previsualizada es correcta, elija la acción siguiente:

Categoría: Esta opción está deshabilitada de forma predeterminada. Habilítela y, a continuación, seleccione [] si desea crear una nueva categoría en una ubicación de archivos predeterminada (ubicación de archivos predeterminada: Mis documentos\PaperAir Manager).

Para habilitar la opción, haga clic en el icono [**Opciones**]  situado en la esquina superior derecha para mostrar el cuadro de diálogo [**Opciones**]. Elija [**Más**] y, a continuación, seleccione [**Deshabilitar para crear una nueva categoría**].

Etiqueta: Haga clic en el icono de etiqueta para introducir la información de etiquetas en el cuadro de diálogo emergente. La inserción de información de etiquetas ayuda a crear un resultado de búsqueda mejor dado que nuestra base de datos de búsqueda incluye el nombre de archivo, información de etiquetas y el texto de imagen reconocido después del proceso de reconocimiento de texto.

Salida: Envíe la imagen digitalizada a una lista de destinos entre los que se encuentran lo siguiente: Save (Guardar), E-Mail (Correo electrónico), Printer (Impresora), y BizCard.

ELEMENTO	DESCRIPCIÓN
----------	-------------

Save (Guardar)	Haga clic en esta opción para guardar la imagen digitalizada en una ruta de acceso predefinida (ruta de acceso predeterminada: Mis documentos\PaperAir Manager).
---------------------------	--

E-Mail (Correo electrónico)	Haga clic en esta opción para abrir el software de correo electrónico predeterminado y enviar la imagen digitalizada al destinatario como datos adjuntos.
--	---

Printer (Impresora)	Haga clic en esta opción para enviar la imagen digitalizada a una impresora predeterminada para imprimir dicha imagen.
--------------------------------	--


BizCard	Haga clic para leer el texto del nombre de la tarjeta. El reconocimiento de texto se realiza en los datos de la imagen digitalizada que, a continuación, se administran en una base de datos de tarjetas.
----------------	---

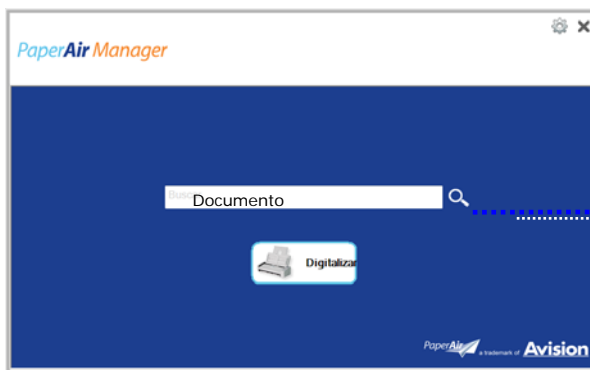
5. La imagen digitalizada se enviará al destino especificado.

3.5 Buscar el Documento

PaperAir Manager le permite buscar los documentos en la base de datos de todo el texto, nombres de archivo e información de etiquetas previamente digitalizados. El texto de imagen se ha reconocido después del proceso de reconocimiento de texto y se ha guardado de una base de datos.

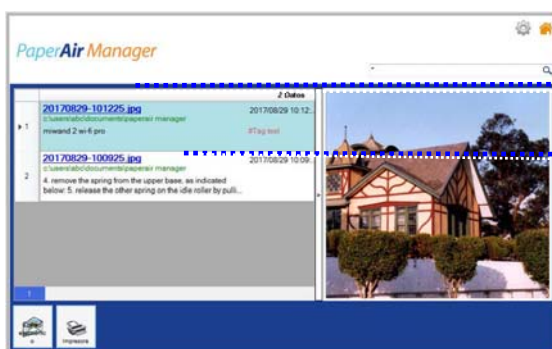
Para buscar el documento:

1. En la ventana principal, escriba la palabra clave (una o varias) en el campo **Keyword (palabra clave)**. Por ejemplo, Documento o Digitalización de documento. También puede escribir * en el campo **Keyword (Palabra clave)** para buscar todos los documentos. A continuación, presione el icono **Search (Buscar)** .



Escriba aquí las palabras clave.



2. El resultado de la búsqueda se mostrará en apenas un segundo. Simplemente seleccione el archivo de imagen y la imagen se mostrará en el cuadro Preview (Vista previa).



Nombre de archivo

Información de etiquetas

Imagen de vista previa

Si lo desea, también puede enviar los documentos a un destinatario de correo electrónico como datos adjuntos haciendo clic en  Email o imprimir el documento haciendo clic en .

NOTA



1. Si la imagen digitalizada anterior se ha eliminado, no se pueda encontrar ni buscar.
2. Tenga en cuenta los factores siguientes, los cuales pueden afectar a la precisión de OCR y al resultado de la búsqueda:
 - El documento contiene sellos o comentarios manuscritos
 - Tamaño de fuente demasiado pequeño (en este caso, pruebe a digitalizar con una resolución de 600 ppp)

SUGERENCIAS

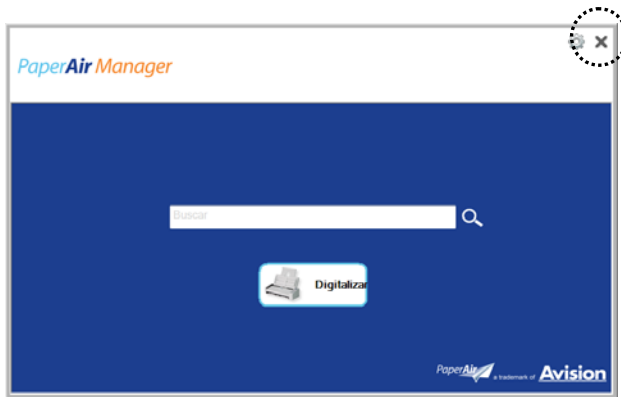


Tenga en cuenta que el motor de búsqueda de Administrador de PaperAir está diseñado de forma diferente al de Google. Si no puede encontrar el documento en la primera búsqueda, pruebe a escribir palabras clave con una secuencia o combinación diferente. Por ejemplo, si la primera entrada de la palabra clave es [factura confidencial], puede probar [confidencial] o [confidencial factura] para encontrar el documento.

3.6 Alir de PaperAir Manager

Para salir de la aplicación PaperAir Manager (Administrador de PaperAir):

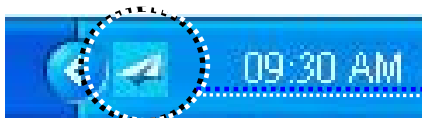
Simplemente haga clic en el icono [**Salir**]  para salir de la ventana principal.



3.7 Reiniciar PaperAir Manager


Para reiniciar la aplicación PaperAir Manager (Administrador de PaperAir):

Simplemente haga clic en el icono de PaperAir que se encuentra en la bandeja del sistema para mostrar la ventana principal.

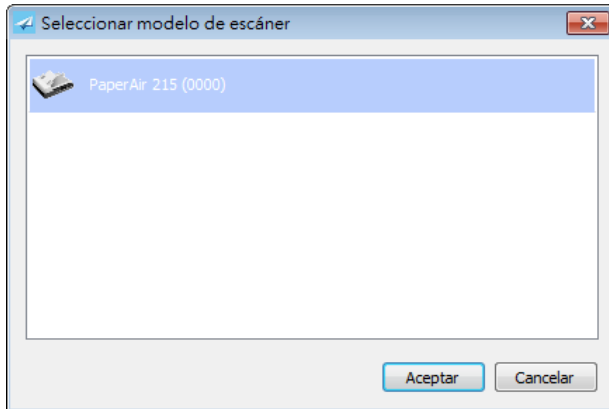


Icono de PaperAir Manager (Administrador de PaperAir) en la bandeja del sistema

O bien,

Si ha cerrado el icono de PaperAir Manager (Administrador de PaperAir)  accidentalmente en la bandeja del sistema, reinicie dicha aplicación siguiendo estos pasos:

1. En el menú [**Inicio**], seleccione [**Todos los programas/Programas**] > [**Escáner PaperAir 215L de Avison**] > [**Administrador de PaperAir**] .
2. Aparecerá el cuadro de diálogo [**Seleccionar modelo de escáner**].



3. Elija el modelo de escáner y haga clic en [**Aceptar**]. Se mostrará la ventana principal de PaperAir Manager (Administrador de PaperAir).

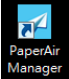
3.8 Utilizar PaperAir Manager

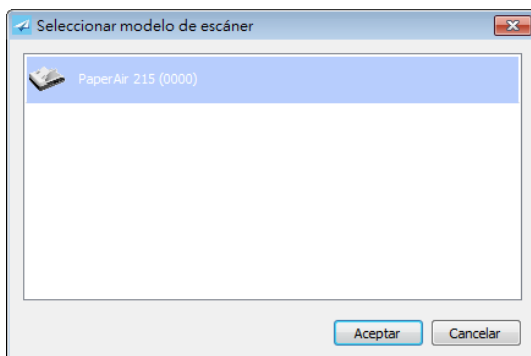
PaperAir Manager (Administrador de PaperAir) es una aplicación de software de digitalización. Sin embargo, aunque no se conecte al escáner, todavía puede iniciarla y utilizar la función de búsqueda. Esta funcionalidad es especialmente útil cuando se encuentra fuera de negocios y no lleva consigo el escáner.

Para ejecutar PaperAir Manager PaperAir Manager (Administrador de PaperAir) sin conectar un escáner, siga estos pasos:

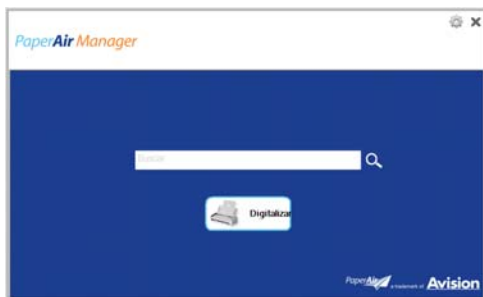
1. En el menú [**Inicio**], elija [**Todos los programas/Programas**] > [**Escáner PaperAir 215L de Avision**] > [**Administrador de PaperAir**].

O bien,

1. Elija el acceso directo de PaperAir Manager (Administrador de PaperAir)  en el escritorio.
2. Aparecerá el cuadro de diálogo [**Seleccionar modelo de escáner**].



3. Elija cualquier escáner y, a continuación, haga clic en [**Aceptar**]. Se mostrará la ventana principal de PaperAir Manager (Administrador de PaperAir).



4. Escriba la palabra clave en el campo [**Palabra clave**] para buscar el documento. Los resultados de la búsqueda se mostrarán en apenas unos segundos.

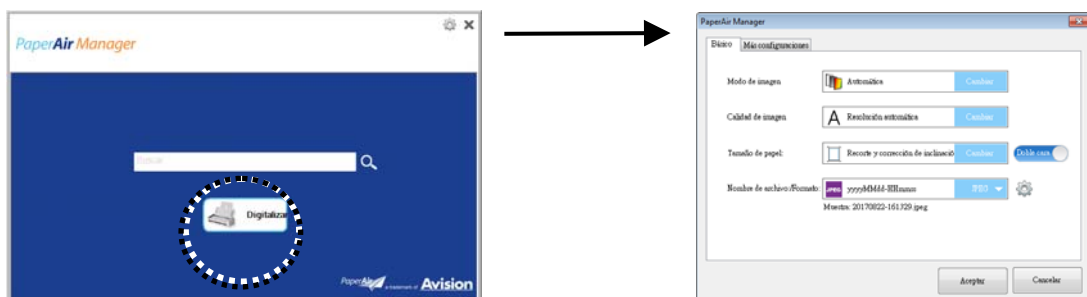
4. PERSONALIZAR PaperAir Manager

En esta sección se explica cómo personalizar la configuración de digitalización conforme a sus diferentes tareas de digitalización.

4.1 Configuración de digitalización

Para personalizar la configuración de cada botón, es necesario utilizar la ventana [Configuración de digitalización]. La ventana [Configuración de digitalización] se puede iniciar de la siguiente forma.

En la ventana principal, haga clic con el botón derecho en el botón [Digitalizar]. Aparecerá la ventana [Configuración de digitalización].



La ventana [Configuración de digitalización] consta de las siguientes pestañas:

- ➔ Pestaña **Basic (Opciones básicas)**: Proporciona una configuración de digitalización básica que incluye el modo de imagen, la calidad de imagen, el tamaño de papel, el nombre de archivo y el formato de archivo.
- ➔ Pestaña **The More Settings tab**: Proporciona más configuraciones de digitalización que incluyen las opciones de eliminación de imágenes en blanco, giro de la imagen y habilitación de detección de alimentación múltiple.

4.2 Opciones básicas

En la pestaña Basic (Opciones básicas), se pueden completar la mayoría de las configuraciones. La pestaña Basic (Opciones básicas) le permite establecer la configuración básica que incluye la configuración de digitalización básica, el nombre de archivo y el formato de archivo para la imagen digitalizada.

4.2.1 Seleccionar el modo de imagen

- ➔ **Modo de imagen:**
Elija el modo de imagen adecuado para la imagen digitalizada.
Opciones disponibles: * **Auto (Automático)**, Color, Gray (Gris) y Black and White (Blanco y negro).

ELEMENTO DESCRIPCIÓN

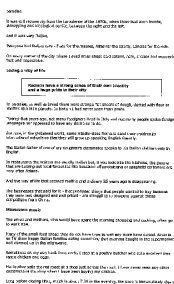
Auto **Auto** (Automático): Permite convertir automáticamente el modo de imagen conforme al documento original.

Color Elija el color si desea escanear una imagen en color para su original en color.

Gris Elija la imagen en Gris si su original contiene sombras de grises.

B/W Elija B/N si su original contiene sólo texto o dibujos de lápiz o tinta.

*: Configuración predeterminada



B/W



Gris



Color

4.2.2 Seleccionar el calidad de imagen

➔ Calidad de imagen:

Un buen control de la resolución (calidad de imagen) ofrece un buen detalle de una imagen al escanearla. La resolución se mide en puntos por pulgada (ppp). Normalmente, cuanto mayor sea el número de ppp, mayor será la resolución y el tamaño de archivo de imagen. Tenga en cuenta que una resolución mayor tarda más en escanearse y necesitará más espacio en el disco para la imagen escaneada.

Opciones disponibles: ***Auto (Automático)**, High (Alta) (600 ppp), Medium (Media) (300 ppp) y Baja (200 ppp)

Auto Resolución : De acuerdo con el documento original, seleccione automáticamente la resolución adecuada para realizar la exploración.



Baja resolución



Resolución media

4.2.3 Seleccionar el tamaño de papel deseado



Tamaño de papel:

Elija el tamaño de digitalización ideal.

Opciones disponibles:

***Recorte y corrección de inclinación automáticos**

A4 – 8,2 x 11,6 in

A5 – 5,8 x 8,2 in

A6 – 4,1 x 5,8 in B5 – 6,9 x 9,8 in

B6 – 4,9 x 6,9 in

Postcard (Postal) – 5,8 x 3,9 in

Business Card (Tarjeta de visita) – 3,5 x 2,1 in

Letter (Carta) – 8,5 x 11 in

Legal – 8,5 x 14 in

Recorte y corrección de inclinación automáticos: Permite ajustar automáticamente la ventana de recorte conforme a diferentes tamaños de documento y enderezar automáticamente una imagen torcida.

4.2.4 Seleccionar Simplex (una cara) o Duplex (doble cara)



Simplex/Duplex (Una cara/Doble cara): Haga clic en este botón para cambiar entre Simplex (Una cara) y Duplex (Doble cara).

Simplex (Una cara): Elija esta opción para digitalizar una cara del documento.

***Duplex (Doble cara):** Elija esta opción para digitalizar la cara delantera y trasera del documento.

*: Configuración predeterminada


4.2.5 Establecer el nombre y el formato de archivo

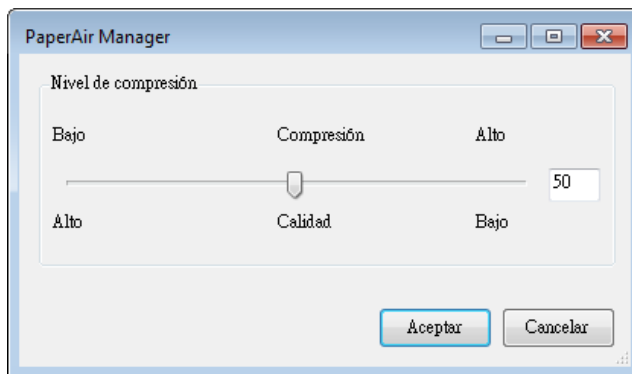
→ **File Name (Nombre del archivo):**
El nombre de archivo disponible consta de la fecha y hora que se unen con un guion. Opciones: aaaaMMdd-HHmms, MMddaaaa-HHMMSS y aaaa-MM-dd-HH-MM-ss. Por ejemplo, 20170417-154235 indica la fecha (año/mes/fecha) y 154235 indica la hora (hora/minuto/segundo).

→ **File Format (Formato de archivo):**
Formato de archivo que ha seleccionado para la imagen digitalizada del documento. Elija el formato de archivo ideal para el destino específico.
Opciones disponibles: * JPEG · PDF · DOCX · XLSX · PPTX

JPEG:


La compresión JPEG (Joint Photographic Experts Group, es decir, Grupo de expertos fotográficos unidos) proporciona los mejores resultados mediante colores de tonos continuos y el menor de los tamaños de archivo. Para comprimir el tamaño del archivo, haga clic en el botón "**Properties**

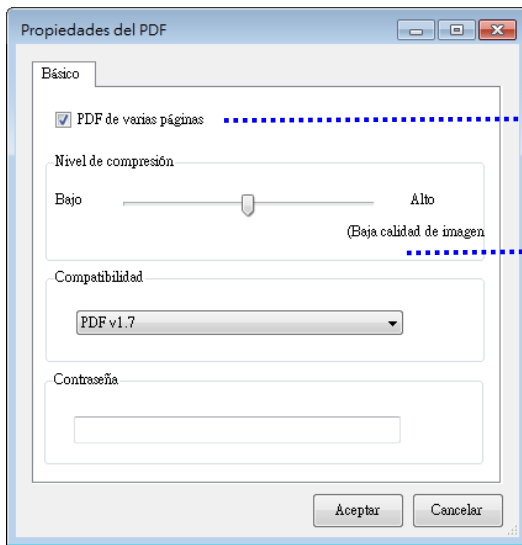
(Propiedades)" . Mueva el control deslizante hacia la derecha o hacia la izquierda para aumentar o reducir el nivel de compresión, respectivamente. Tenga en cuenta que cuanto mayor sea el nivel de compresión, menor será la calidad de imagen.



PDF:

El formato PDF (Formato de documento portátil) es un formato de archivo muy popular usado por Adobe. Usted puede visualizar los archivos PDF al usar Adobe Acrobat o Adobe Reader. Multi-Page PDF combina todas las imágenes escaneadas en un archivo PDF único.

PDF de varias páginas: Puede crear un formato de archivo PDF de varias páginas haciendo clic en el botón Propiedades  y, a continuación, seleccionando [**PDF de varias páginas**]. La opción PDF de varias páginas combina todas las imágenes digitalizadas en un solo archivo PDF.



Active este botón si desea realizar la conversión a un archivo PDF de varias páginas.

Mueva el control deslizante para cambiar el nivel de compresión.

Más opciones

- **Nivel de compresión:** Aumente su nivel de compresión al mover la barra deslizante de compresión hacia la derecha, o bien, disminuya el nivel de compresión al mover la barra deslizante hacia la izquierda. Nota: A mayor sea el nivel de compresión, menor será la calidad de la imagen.
- **Compatibility:** O bien, elija la versión de PDF que desee entre las siguientes: V1.0 ~ V1.7, PDF (Quick Mode), PDF/A 1a, PDF/A 1b, PDF/A 2a, PDF/A 2b, PDF/A 3a, PDF/A 3b y PDF/A 3u. Las especificaciones para PDF también se aplican a las versiones anteriores. La especificación PDF 1.7 incluye toda la funcionalidad anteriormente documentada en las especificaciones de PDF de Adobe para las versiones 1.0 a 1.6.
- **Contraseña:** Si desea agregar seguridad a su archivo, escriba la contraseña desde la opción "Contraseña" y escriba la contraseña.

PPTX: extensión de archivo para el formato de presentación de archivo utilizado por Microsoft PowerPoint.

DOCX: formato de archivo de documento utilizado por Microsoft Words.

XLSX: extensión de archivo para un formato de archivo de hoja de cálculo utilizado por Microsoft Excel.

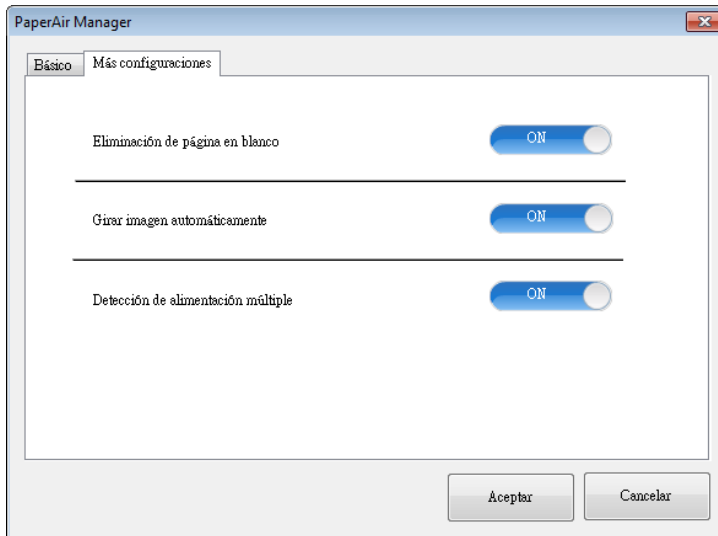


NOTAS

- Guarde el documento en Microsoft Word, PowerPoint o Excel cuando necesite editar el texto de dicho documento.
- Para guardar el documento en Microsoft Word, PowerPoint o Excel, tenga en cuenta que el tipo de fuente puede no ser el mismo que la del documento original.

4.3 Pestaña Más configuraciones

La pestaña [Más configuraciones] proporciona las siguientes opciones:



4.3.1 Quitar página en blanco

- **Blank Page Removal (Eliminación de página en blanco):**
Permite quitar automáticamente la página en blanco conforme al umbral optimizado.
Opciones disponibles: *On (Activar) y Off (Desactivar)

4.3.2 Girar las imágenes

- **Auto Rotate (Rotación automática)**
Permite girar automáticamente la imagen en función del contenido del documento
Opciones disponibles: *On (Activar) y Off (Desactivar)


4.3.3 Habilitar la detección de alimentación múltiple

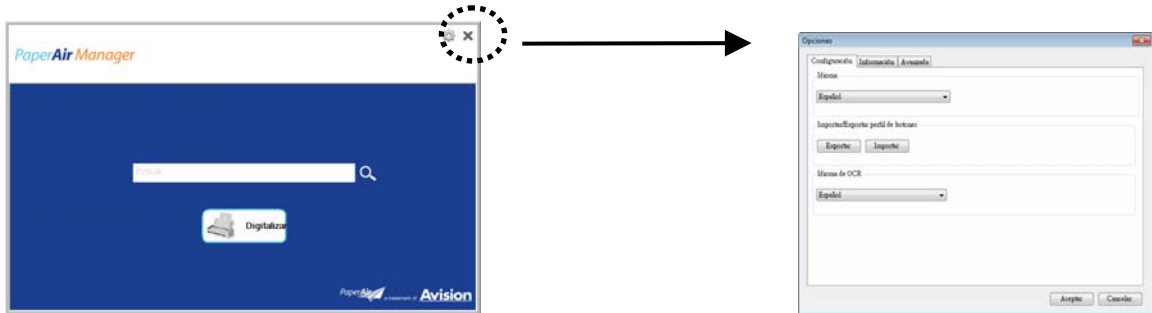
- **Detección de alimentación múltiple**
La Detección de alimentación múltiple le permite detectar documentos sobrepuestos que pasan por el alimentador automático de documentos. La alimentación múltiple ocurre normalmente por documentos grapados, adhesivos en los documentos o documentos cargados estáticamente. Nota : La disponibilidad de la función varía dependiendo del tipo de escáner.

4.4 Crear un archivos PDF con capacidad de búsqueda

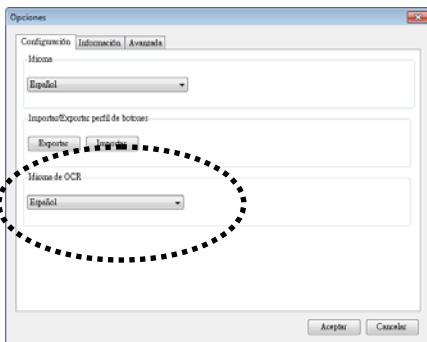
PaperAir Manager (Administrador PaperAir) le permite guardar las imágenes digitalizadas en formato PDF o PDF con capacidad de búsqueda. Con el motor OCR (Reconocimiento óptico de caracteres), que soporta más de cien idiomas, se puede realizar una búsqueda y manejar los documentos electrónicos de una manera más eficiente.

Para guardar sus imágenes en formato PDF con capacidad de búsqueda,

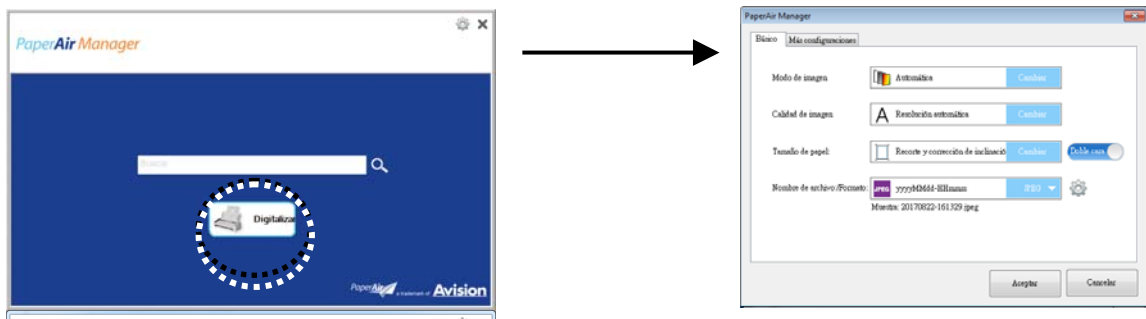
1. En la ventana principal, haga clic en  en la esquina superior derecha. Aparecerá el cuadro de diálogo **[Opciones]**.



2. Elija el idioma que desee en la opción **[Idioma OCR]**.



3. En la ventana principal, haga clic con el botón derecho en el botón **[Digitalizar]** para mostrar el cuadro de diálogo **[Configuración de digitalización]**.



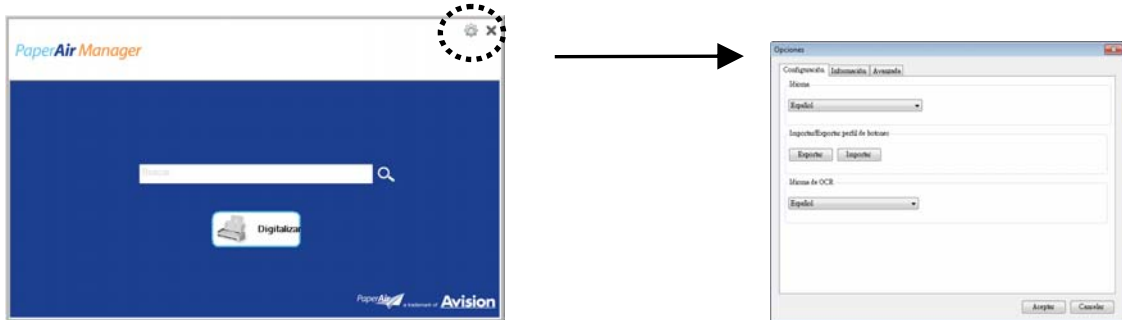
4. Elija **[PDF]** en la opción **[Formato de archivo]** y haga clic en **[Aceptar]** para guardar la configuración y salir del cuadro de diálogo.

4.5 Utilizar el menú Opciones

El menú **Opcional** le permite cambiar la configuración predeterminada de la aplicación y ver información detallada, como, por ejemplo, el cambio del idioma de la interfaz de usuario y la visualización del recuento de digitalizaciones.

Para acceder al menú Opciones de Button Manager:

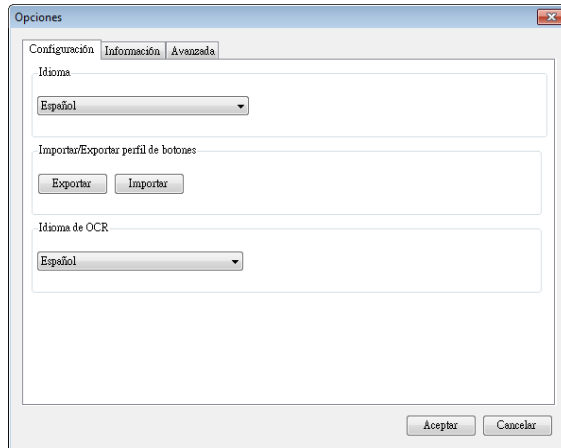
1. En la ventana principal, haga clic en  en la esquina superior derecha. Aparecerá el cuadro de diálogo [**Opciones**].



El cuadro de diálogo [**Opciones**] incluye las pestañas [**Configuración**] y [**Información del escáner**] que se describirán en la sección siguiente.

4.5.1 Las Ficha Configuración

Las ficha Configuración contiene los siguientes elementos:



→ Language (Idioma)

Elija el idioma de su elección entre los que se muestran en la interfaz del usuario. Después de hacer clic en el botón **OK (Aceptar)**, visualizará inmediatamente el idioma especificado.

→ Importar/Exportar perfil de botones

Esta función le permite copiar los perfiles de botones de un PaperAir 215L a otro PaperAir 215L sin tener que crear los mismos perfiles de botones repetidamente.

Exportar:

Haga clic en [**Exportar**] para guardar los perfiles de botones actuales (configuración de digitalización) en un archivo .bm2.

Importar:

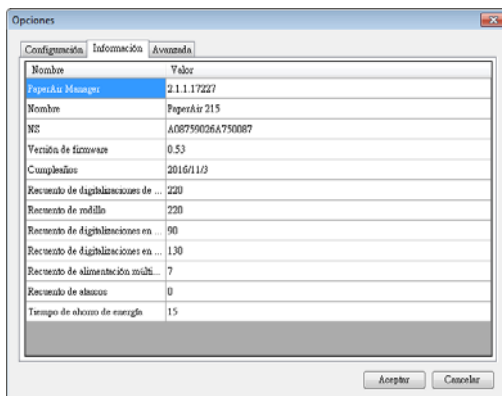
Haga clic en [**Importar**] para importar los perfiles de botones (archivo .bm2) de un PaperAir 215L a otro PaperAir 215L.

→ OCR Language (Idioma del OCR)

Elija el idioma para el OCR. Con el motor OCR (Reconocimiento óptico de caracteres), que soporta más de cien idiomas, se puede realizar una búsqueda y manejar los sus documentos electrónicos de una manera más eficiente.

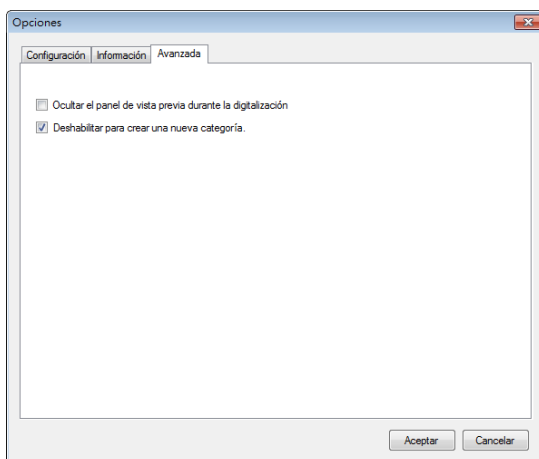
4.5.2 La Ficha Información del escáner

La ficha **Información del escáner** le permite visualizar toda la información acerca del escáner, incluidos el número de serie, el contador de la almohadilla, el contador del rodillo y la versión del firmware. Esta información será útil cuando al reportar un problema al personal de servicio.



4.5.3 Pestaña Más

La pestaña **More (Más)** contiene las siguientes opciones:



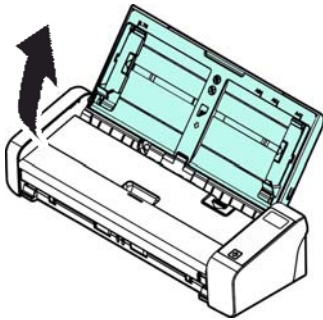
- ➔ **Ocultar el panel de vista previa durante la digitalización**
Active este elemento para ocultar el panel de vista previa durante la digitalización para aumentar la velocidad de digitalización.
- ➔ **Deshabilitar para crear una nueva categoría**
Active este elemento para crear una nueva categoría en un directorio predefinido para las imágenes digitalizadas.

5. MANTENIMIENTO

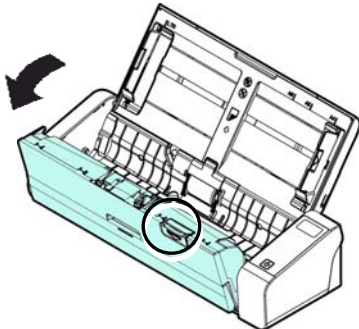
5.1 Limpiar el cristal del escáner, las almohadillas de separación y los rodillos

Pasos para la limpieza:

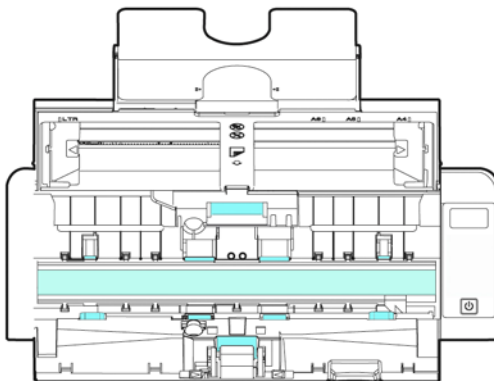
1. Abra la bandeja del alimentador.



2. Abra la tapa del alimentador.



3. Limpie la almohadilla de separación, los rodillos y el cristal con el trapo de limpieza incluido.





NOTA

- Si agrega un poco de alcohol isopropílico (95%) al paño de limpieza, los rodillos se limpiarán más eficientemente.
- Asegúrese de que la superficie del documento o de la fotografía no tiene clips de papel u objetos similares, ya que la lente de cristal del escáner podría resultar dañada.

5.2 Cambiar el rodillo del alimentador

El rodillo del alimentador y la almohadilla de separación en el interior del escáner se desgastan con el uso. Si el rodillo del alimentador y la almohadilla de separación están desgastados, los documentos podrían no introducirse correctamente y provocar un atasco de papel. Si el rendimiento del alimentador de documentos se deteriora, cambie el rodillo del alimentador y la almohadilla de separación.



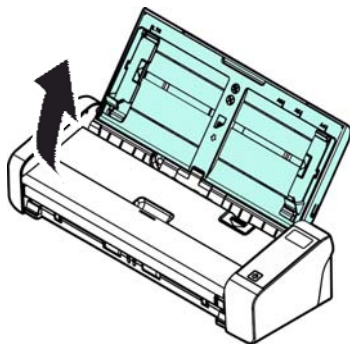
NOTA

- Se recomienda que cambie el rodillo del alimentador o la almohadilla de separación cuando el número total de páginas de los documentos escaneados exceda a una de las cantidades siguientes:
- Rodillo del alimentador: 100.000 páginas
 - Almohadilla de separación: 30.000 páginas

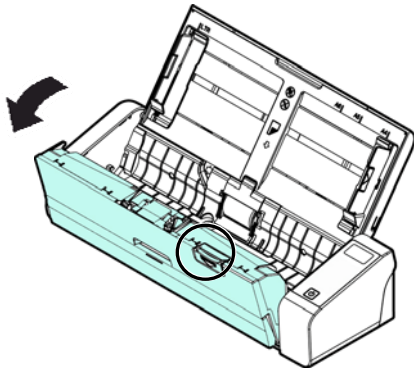
Siga estos pasos para cambiar la almohadilla de separación y el rodillo del alimentador.

Para cambiar el rodillo del alimentador,

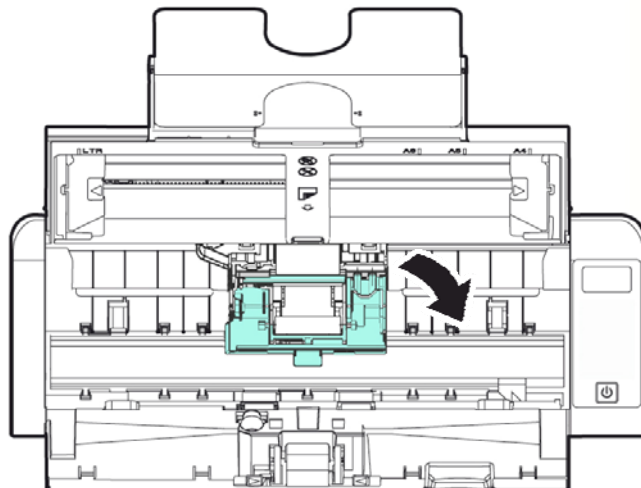
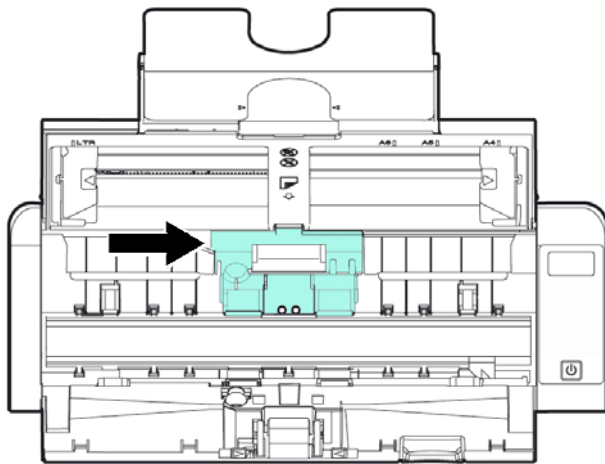
1. Abra la bandeja del alimentador.



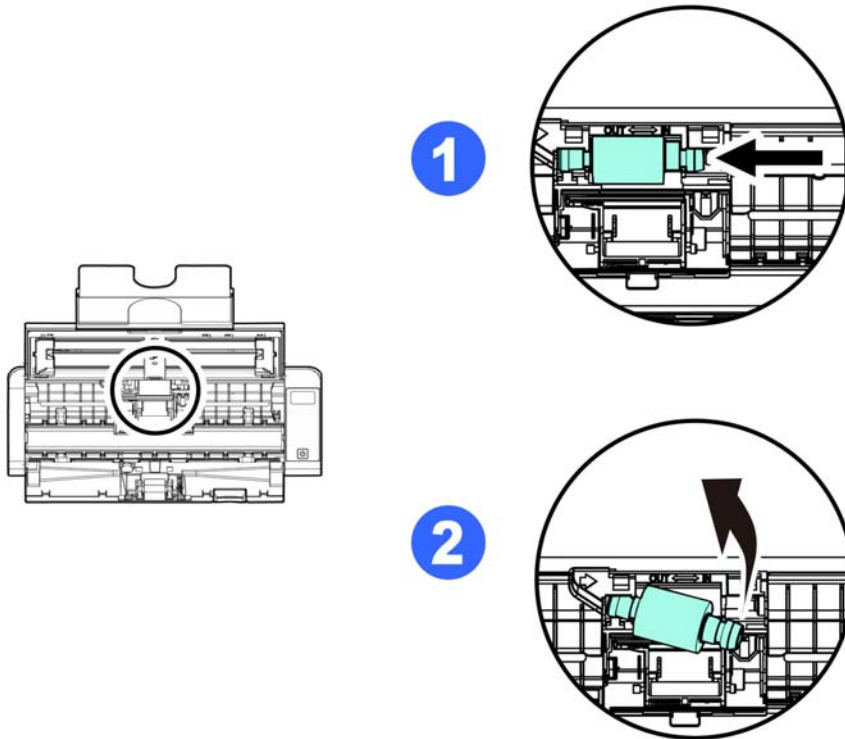
2. Abra la tapa del alimentador.



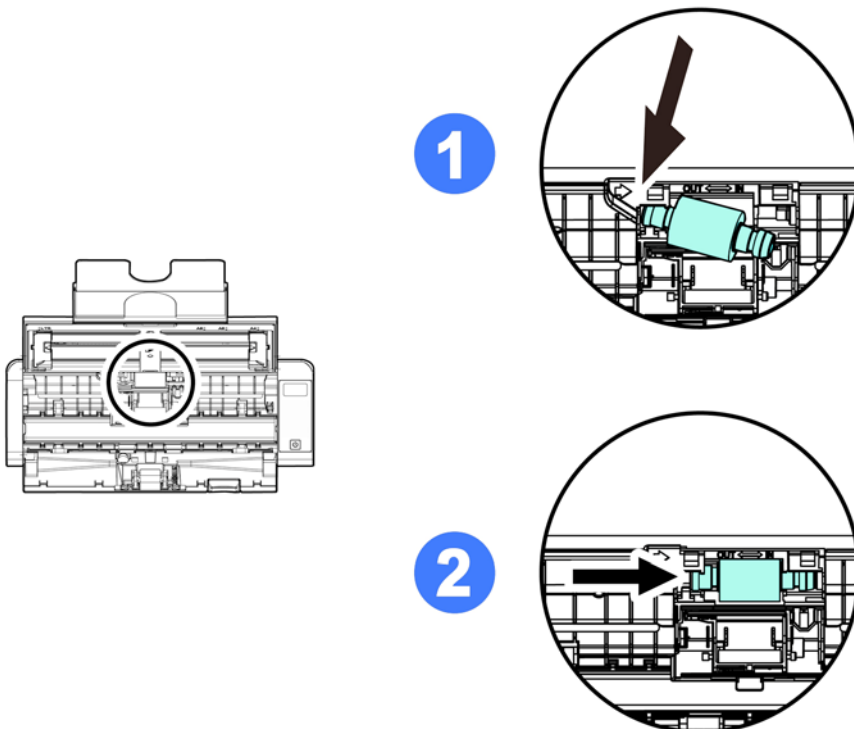
3. Abra la tapa del rodillo.



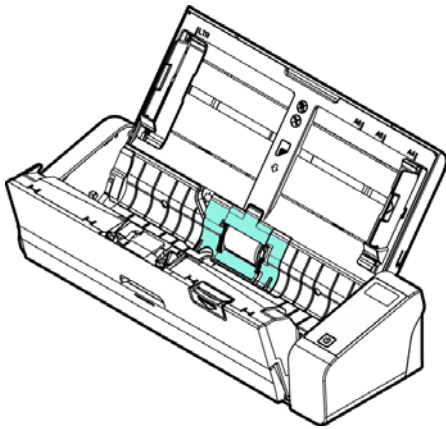
4. Deslice los rodillos de inserción hacia la izquierda.
5. Quite los rodillos de alimentación.



6. Acople los nuevos rodillos de inserción. Inserte el lado izquierdo del eje en la muesca y deslice el rodillo de inserción hacia la derecha. Podría escuchar un chasquido.



7. Cierre por completo la tapa de los rodillos para que queden ajustados en su lugar.

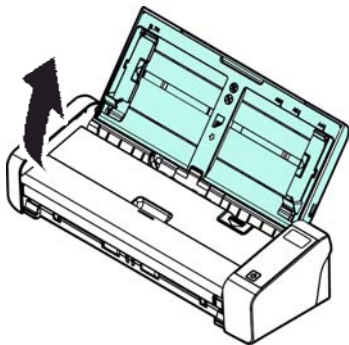


8. Cierre la tapa del alimentador.

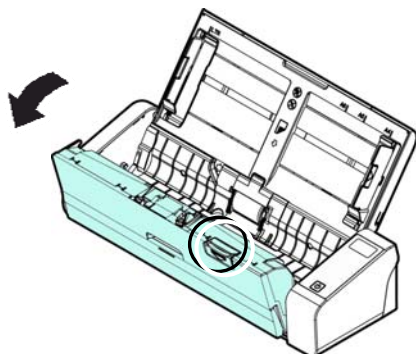
5.3 Cambiar la almohadilla de separación

To replace the Separation Pad,

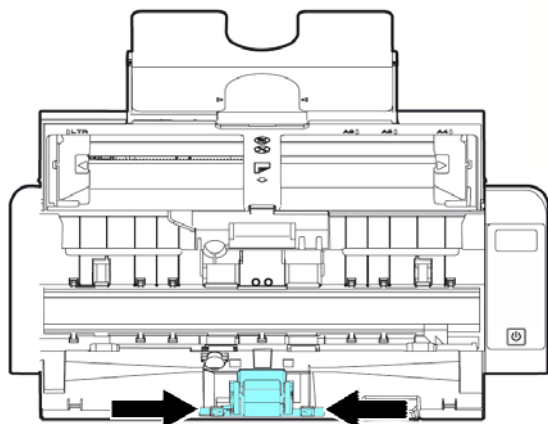
1. Abra la bandeja del alimentador.



2. Abra la tapa del alimentador.



3. Presione los dos brazos de la almohadilla de separación hacia el interior con dos dedos (①) y levántelos (②) para quitar la almohadilla de separación.



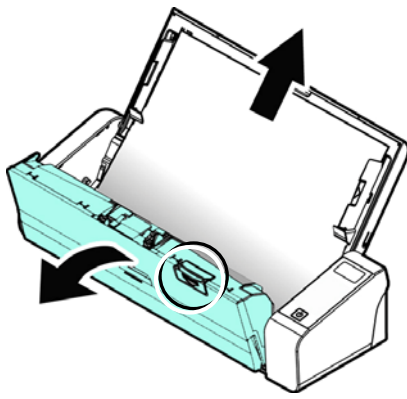
4. Sostenga los dos brazos de la almohadilla de separación con dos dedos y coloque la nueva almohadilla de separación en el escáner.
5. Cierre la tapa del alimentador.

6. SOLUCIÓN DE PROBLEMAS

6.1 Atascos en el ADF

Si el papel se atasca, siga estos pasos para quitar el papel:

1. Abra con cuidado la tapa del alimentador.
2. Tire suavemente del papel para sacarlo de la bandeja del alimentador.
3. Cierre la tapa del alimentador. Su escáner está listo para usar.



6.2 Estado de error

CÓDIGO DEL ERROR/SIGNIFICADO

CAUSA

CÓMO RESTAURAR

Atasco de papel



1. El original se ha quedado atascado en el alimentador.
2. El original excede la longitud length [300 dpi: 36 in. (914mm), 600 dpi: 14 in. (356mm)]

Abra la tapa del alimentador y saque el original del alimentador.

Tapa abierta



La tapa del alimentador está abierta.

Cierre la tapa del alimentador.

6.3 Preguntas y Respuesta

P El papel se atasca o se introduce más de uno.

- R**
1. Aplane las esquinas y bordes de los documentos.
 2. Airee bien los documentos antes de cargarlos en el escáner. Los documentos podrían estar pegados debido a la electricidad estática.
 3. Reduzca el número de páginas que carga en el escáner de una sola vez.

P El papel se gira en el escáner.

- R**
1. Alinee las guías de documentos para que éstos queden lo más cerca posible y coloque los documentos para que se entren derechos.
 2. Compruebe el estado del rodillo de alimentación. Si es necesario, siga las instrucciones de limpieza de la Sección y realice una limpieza.

P Cuando seleccione que la resolución óptica sea de 600 dpi, las funciones "auto crop" y "deskew" se anulan.

- R**
- Ya que la realización de auto crop y deskew consumen un gran parte de memoria de sistema, se sugiere que cuando quiera realizar las funciones "auto crop" y "deskew", ponga la resolución óptica a menos de 600 dpi para evitar mensajes de error.

6.4 Servicio técnico

Antes de ponerse en contacto con Avison, prepare la siguiente información:

- ➔ Numero de serie del escáner y numero de revisión (localizado en la parte de abajo del escáner).
- ➔ Configuración de su equipo (ej. tipo CPU, tamaño de RAM, espacio disponible en el disco duro, tarjeta de vídeo tarjeta de interfaz, etc.) .
- ➔ La versión de PaperAir Manager

Por favor llámenos al:

Otras áreas

Avison Inc.

No. 20, Creation Road I, Science-Based Industrial Park,
Hsinchu 300, Taiwan, ROC

NÚMERO DE TELÉFONO: +886 (3) 578-2388 | NÚMERO DE FAX: +886 (3) 577-7017

CORREO ELECTRÓNICO: service@avision.com.tw | Sitio Web:

<http://www.avision.com.tw>

US y Canadá

Avison Labs, Inc.

6815 Mowry Ave., Newark CA 94560, USA

NÚMERO DE TELÉFONO: +1 (510) 739-2369 | NÚMERO DE FAX: +1 (510) 739-6060

CORREO ELECTRÓNICO: support@avision-labs.com | Sitio Web:

<http://www.avision.com>

China Área

Hongcai Technology Limited

7A, No.1010, Kaixuan Road, Shanghai 200052 P.R.C.

NÚMERO DE TELÉFONO: +86-21-62816680 | NÚMERO DE FAX: +86-21-62818856

CORREO ELECTRÓNICO: sales@avision.net.cn | Sitio Web: <http://www.avision.com.cn>

Área de Europa

Avison Europe GmbH

Bischofstr. 101 D-47809 Krefeld Germany

NÚMERO DE TELÉFONO: +49-2151-56981-40 | NÚMERO DE FAX: +49-2151-56981-42

CORREO ELECTRÓNICO: info@avision-europe.com | Sitio Web: <http://www.avision.de>

Espaço Brasil

Avision Brasil Ltda.

Avenida Jabaquara, 2958 - Cj. 75 - Mirandópolis –

CEP: 04046-500 - São Paulo, Brasil | NÚMERO DE TELÉFONO: +55-11-2925-5025

CORREO ELECTRÓNICO: suporte@avision.com.br | Sitio Web:

<http://www.avision.com.br>

7. ESPECIFICACIONES

Todas las especificaciones están sujetas a posibles cambios sin previo aviso.
Para obtener especificaciones detalladas y actualizadas, consulte nuestro sitio Web en <http://www.avision.com>.

Número de modelo:	FL-1513B
Resolución óptica:	600 ppp
Modos de digitalización:	Modo blanco y negro/Grisés/ Color
Capacidad ADF:	Hasta 20 páginas (75 g/m ²) (20 lbs)
Max. Tamaño de documento:	216 x 356 mm (8.5 x 14 in.)
Min. Tamaño de documento:	50 x 50 mm (2 x 2 in.)
Peso de papel:	Bandeja frontal: 27 ~ 413 g/m ² (7 ~ 110 lb.) ADF: 50~105 g/m ² (13~28 lb.)
Grosor de tarjetas de visita:	Hasta 1.25 mm, (Bandeja frontal, inserción horizontal, cara con relieve hacia arriba)
Interfaz:	Micro USB
Fuente de energía:	100-240 VAC, 50/60 Hz
Salida:	24V, 1.5A (Adaptador)
Dimensiones: (WxDxH)	
Min.	299 x 104 x 74 mm (11.77 x 4.09 x 2.91 in.)
Max.	299 x 254 x 255 mm (11.77 x 10 x 10 in.)
Funcionamiento:	10 ~ 35 grados C
Peso:	1.5 kg (3.3 lb.)