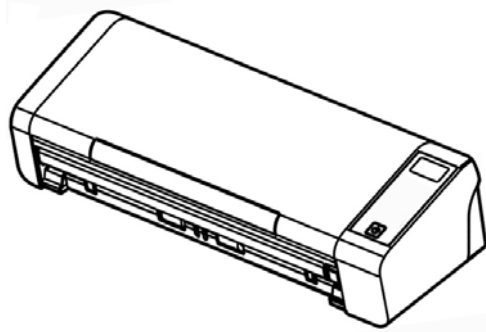


# Avision



ユーザーマニュアル

---

## 携帯型ドキュメントスキャナ

---

規制モデル番号：FL-1513B

[www.avision.com](http://www.avision.com)

## 商標

MicrosoftはMicrosoft Corporationの米国での登録商標です。

Windows, Windows Vista, Windows 7, Windows 8 および Windows 10 はMicrosoft Corporationの商標です。

ENERGY STAR<sup>®</sup>はアメリカの登録商標です。

IBM、IBM PCはInternational Business Machines Corpの登録商標です。

本マニュアルでのその他ブランドや製品名は各社の商標または登録商標です。

## 著作権

全権保留。Avision Inc の書面による事前許可がない限り、電氣的、機械的、磁氣的、工学的、化学的、手書き又は他のいかなる方法でも当出版物の一部の複製、転送、転写、記憶装置への記憶、他国語またはコンピュータ言語への翻訳はできません。

当製品によりスキャンされた内容は、国の法律やその他規制、例えば著作権法などで保護されている場合があります。ユーザーの皆様がそれら法律や規制を遵守する責任を有します。

オプションOCR（光学式文字認識）機能はNuance Communications, Inc.により提供されています。

OmniPage Capture SDK

Copyright © 2017 Nuance Communications, Inc. All rights reserved

OmnipageはNuance Communications, Inc.の商標または登録商標です。

## 保証

当マニュアルに含まれた内容は予告なしに変更される場合があります。

Avisionは本マニュアルの内容に関して、商品性および特定の目的に対する適合性を含む保証を、明示すると黙示したとを問わず一切いたしません。

Avisionは当マニュアルの誤りや、本書の設置、操作、使用に関連した偶発的または因果関係による損失に関する責任は負いかねます。

## FCC 無線周波数干渉通知

本機器は、無線周波エネルギーを生成、使用および放射します。製造元の取扱説明書に従わずにインストールおよび使用した場合、ラジオおよびテレビの受信に有害な干渉を及ぼす原因になります。本機器は、テストの結果 FCC 規則 15 上に順ずる Class B デジタル デバイスの制限にしたがっていることが認められています。これらの制限は、本機器が居住地域においてインストールされた時に、有害な干渉に対する適切な保護を提供するためのものです。ただし、特別なインストールを行った場合、有害な干渉の原因にならないことは保証できません。本機器がラジオまたはテレビの受信に有害な干渉を及ぼす原因かどうかは、本機器をオンとオフに切り替えることにより確認することができます。本機器が原因の場合、次の方法をいくつかお試しになり、干渉を修正するようお勧めします：

- ➔ 受信アンテナの方向や位置を変える。
- ➔ 本機器と受信機の位置間隔を変える。
- ➔ 本機器を受信機が接続されている回線とは別のコンセントに接続する。

必要な場合、販売元又は熟練したラジオ/テレビ技師にお問い合わせください。



### 欧州連合規定の通知

CEマークを有する製品は、以下のEU指示に準拠しています。

- ➔ 低電圧指示2014/35/EC
- ➔ EMC指示2004/30/EC
- ➔ 特定有害物質使用制限 (RoHS) 指令 2011/65/EU

Avisionが提供するCEマーク付きACアダプターを電源とする場合、この製品は正しくCEに準拠します。

この製品は、EN55022、EN55024のクラスB制限、EN 60950の安全性要件、およびEN 50581のRoHS要件を満たしています。

\*本機はクラス1レーザー製品として承認されています。



### 個人ユーザによる使用済み機器の廃棄について

製品またはその梱包物にこのマークがある場合、当該製品をお客様の家庭廃棄物と一緒に廃棄することはできません。健康や環境保護のために、リカバリやリサイクルの際には専門施設に当該製品をお送り下さい。使用済み機器をリサイクルする場合の廃棄場所に関する詳しい情報は、お住まい地域の市役所や家庭廃棄物処理業者、または製品の購入店にご相談下さい。



ENERGY STAR® のパートナー企業として、Avision Inc は本製品をエネルギー効率に関するENERGY STAR® のガイドラインに準拠させています。

### システム要件

CPU:	Intel® Core™ i3 プロセッサ以上
メモリ:	32-ビット: 1 GB (ギガバイト) 64-ビット: 2 GB (ギガバイト)
光学ドライブ:	DVD-ROMドライブ
USBポート:	USB 2.0 ポート(USB 3.0 互換)
サポートされているオペレーティングシステム:	Microsoft Windows 10 (32-ビット/64-ビット), Windows 8 (32-ビット/64-ビット), Windows 7, Windows Vista, Windows XP (SP3)

## 製品の安全ガイド

デバイスの取り付けと使用を始める前に、以下の指示をよくお読みになり、すべての指示と警告に従ってください。

人身事故と装置損傷のあらゆる可能性を未然に防ぐために、本書では次の指示が使用されます。



### 警告

状況が潜在的に危険であることを示します。指示に従わない場合、死亡事故または重傷事故を招く恐れがあります。

### 注意

潜在的に危険な状況であることを示します。指示に従わない場合、軽度または中程度の怪我や物的損傷を招く恐れがあります。

### ⚠ 警告

- デバイスに付属している AC 電源アダプターのみをご利用ください。他の AC 電源アダプターを使用した場合、火災、感電、怪我を招く恐れがあります。
- デバイスに付属している AC 電源アダプターと USB ケーブルのみ使用し、摩擦、切断、ほつれ、潰れ、ねじれを避けてください。他の AC 電源アダプターや USB ケーブルを使用した場合、火災、感電、怪我を招く恐れがあります。
- AC 電源コードの上に物を置かないでください。AC 電源アダプターまたは AC 電源コードが踏まれないようにしてください。
- AC 電源アダプターを簡単に取り外せるように、デバイスと AC 電源アダプターはコンセントの近くに置いてください。
- デバイスに延長コードを使用する場合、延長コードに差し込んだデバイスの合計アンペア定格がコードのアンペア定格を超えないようにしてください。
- デバイスとコンピューターをインターフェイスケーブルで簡単につなげるように、デバイスはコンピューターの近くに置いてください。
- デバイスと AC 電源アダプターは次の場所に配置または保管しないでください。
  - 屋外
  - 過度のごみまたはほこり、水、熱源の近く
  - 衝撃、振動、高温または多湿、直射日光、強い光源、温度または湿度の急激な変化にさらされる場所
- 濡れた手でデバイスに触らないでください。
- デバイスの説明書に明記されていない限り、AC 電源アダプター、デバイス、デバイスオプションは自分で分解、改造、修理しないでください。火災、感電、怪我を招く恐れがあります。
- 開いている部分に物を差し込まないでください。危険な電圧点または短絡する部品に触れる恐れがあります。感電にご注意ください。
- 次のような状態になったら、デバイスと AC 電源アダプターを取り外し、認定修理業者に修理を依頼してください。
  - AC 電源アダプターまたはプラグが壊れている。
  - デバイスまたは AC 電源アダプターに液体が入った。
  - デバイスまたは AC 電源アダプターに物が入った。
  - デバイスまたは AC 電源アダプターを落とした。または、ケースが壊れた。
  - デバイスまたは AC 電源アダプターが正常に動作しない (煙、異臭、異音がするなど)。または、性能にはっきりとした変化が現れた。
- 清掃前にデバイスと AC 電源アダプターを取り外してください。

⚠ **注意:**

- デバイスはぐらつくまたは傾いたテーブルの上に置かないでください。デバイスは不安定な面の上に置かないでください。デバイスが落下し、怪我を招く恐れがあります。
- 重量物を本体の上に置かないでください。バランスが崩れ、デバイスが落下する可能性があります。それにより怪我を招く恐れがあります。
- AC 電源コード/USB ケーブルの束は怪我を避けるために子供の手の届かない場所に保管してください。
- ビニール袋は窒息を避けるために子供の手の届かない場所に保管するか、捨ててください。
- 長期間デバイスを使用しない場合、AC 電源アダプターをコンセントから抜いてください。

# 1. はじめに

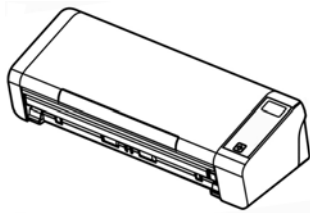
## 1.1 概要

PaperAir 215L スキャナをお買い求めいただきありがとうございます。PaperAir 215L スキャナは小型で、ノートパソコンと共に気軽に持ち運べます。20ページに対応した自動ドキュメントフィーダーを備え、PaperAir 215L は大容量のスキャンに最適な携帯ソリューションです。PaperAir 215L の主な機能は次の通りです。

- ➔ **手軽にスキャン可能**  
スキャンボタンを押すだけで、事前設定に従いスキャンを開始し、スキャンされた画像は指定されたファイル位置に格納されます。
- ➔ **手軽に検索可能**  
キーワードを入力するだけで、ファイル名やタグ情報、さらに文書内容を元に簡単に検索がかけられます。数秒内でテキスト認識プロセスが完了してデータベースに保存され、検索と編集が可能になります。
- ➔ **検索可能な PDF ファイルを作成**  
スキャン後に PDF の自動テキスト認識を実行し、テキスト検索可能な PDF ファイルを作成できます。
- ➔ **紙の文書を Microsoft Word/Excel/PowerPoint ファイルへ変換**  
画像テキストを自動的に認識し、画像とテキストを Microsoft Word/Excel/PowerPoint ファイルへ保存します。
- ➔ **スキャンした画像を直接メール送信や印刷可能**  
コピー機を使用せずとも、スキャンされた画像をデフォルトのメールソフトウェアに添付するか、プリンターから印刷できます。

## 1.2 パッケージ品目

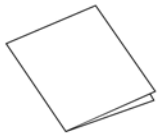
次の図はパッケージの内容を示しています。チェックリストの項目が全てあるかチェックしてください。欠けている物がある場合は購入された販売店に直ちに御連絡ください。



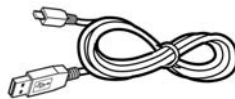
スキャナ



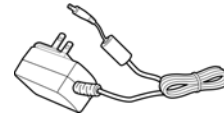
ソフトウェアCD



クイックガイド



Micro USBケーブル



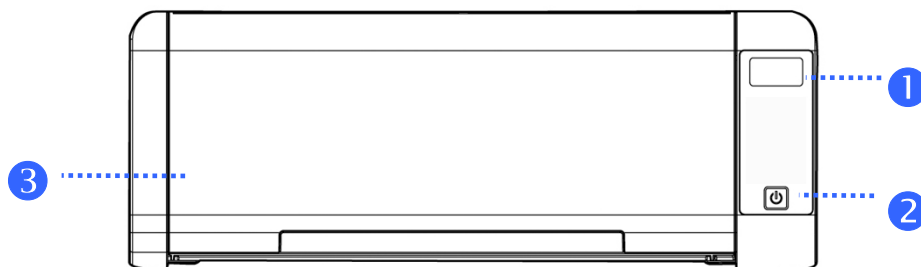
電源アダプタ / 電源コード


### ご注意



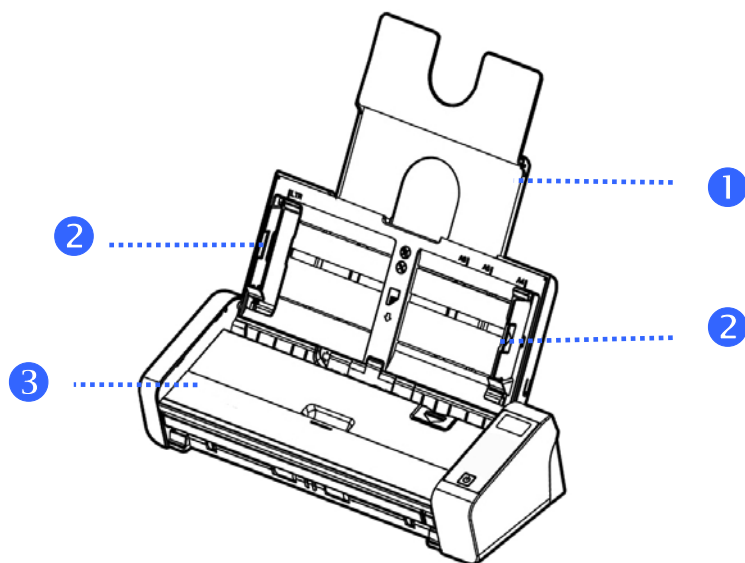
1. 当装置に同梱のACアダプタWA-36A24R (APD)のみをご使用ください。のみをご使用ください。他のACアダプタの使用は装置の故障の原因となり、また保証事項が無効となります。
2. パッケージを丁寧に開梱し、チェックリストに従って同梱物をチェックしてください。欠品や故障がある場合は、直ちに販売店に御連絡ください。
3. 特別支援サービスを受けるには、[www.avision.com](http://www.avision.com)にアクセスしてあなたのAvision製品を登録してください。

### 1.3 正面図



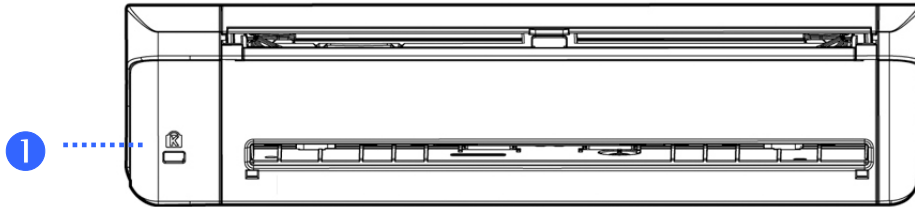
項目	名称	説明
1	LCDディスプレイ	スキャナーの状態が表示されます。
2		このボタンを押してスキャナの電源をオンオフします。
3	給紙トレイ	このトレイはドキュメントを送るために使用します。ドキュメントをスキャンするとき開きます。





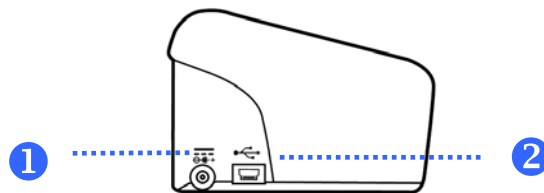
項目	名称	説明
1	ドキュメント支持プレート	ドキュメントをセットするときプレートを開いてドキュメントを支持します。
2	ドキュメントガイド	ドキュメントが真っすぐに送られるようにガイドします。ドキュメントをセットするときガイドを上げ、スキャンするドキュメントの端に合わせます。
3	給紙トレイ	このトレイはドキュメントを送るために使用します。ドキュメントをスキャンするとき開きます。

## 1.4 背面図



項目	名称	説明
1	ケンジントン・セキュリティ・スロット	ケンジントン・セキュリティ・スロットに取り付けてスキャナを固定します。

## 1.5 側面図



項目	名称	説明
1	電源ジャック	スキャナーに AC アダプターを接続します。
2	Micro USBポート	コンピュータに接続するとき、USBケーブルのmicro端を挿入するために使用します。

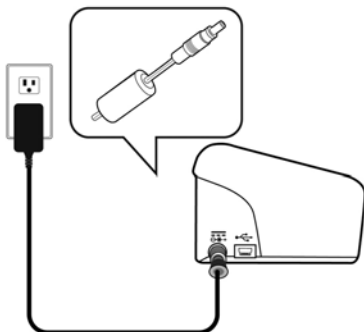
## 2. スキャナーのインストール

### 2.1 ご注意

- スキャナーを直射日光にさらさないでください。直射日光または高熱にさらすとユニットの故障の原因となります。
- スキャナーを湿気または埃の多い場所に置かないでください。
- スキャナーは水平でなめらかな面に置いてください。傾斜や凹凸のある面では機械的不具合や給紙に問題の生じる場合があります。
- スキャナーの箱および包装材料は後での梱包用に保存して置いてください。

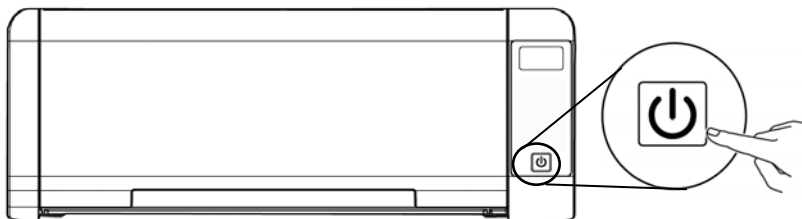
### 2.2 電源の接続

電源アダプタの小さいほうのコネクタをスキャナの電源ジャックに差し込みます。もう一方を適切な電源コンセントに差し込みます。



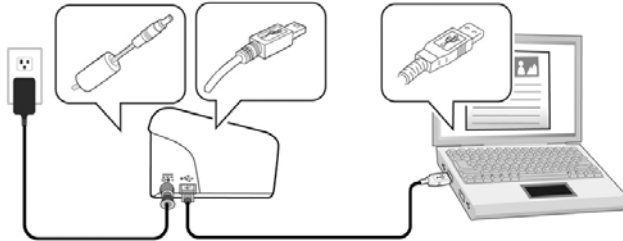
### 2.3 電源の投入

前面パネルの電源ボタンを押してください。電源ランプが点滅します。スキャナの準備が整うと、ランプが点滅から点灯に変わります。スキャナの電源を切るには、電源ボタンを押してください。電源ランプが消えます。



## 2.4 コンピュータへの接続

USBケーブル**正方形の端子**をスキャナーのUSBポートに接続します。お使いのパソコンの後側にあるUSBポートに**長方形の端子**を接続してください。



## 2.5 ソフトウェアをインストールする

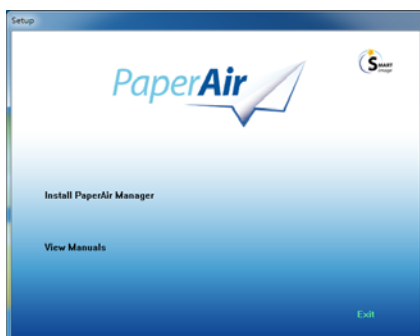
### 2.5.1 バンドル ソフトウェア アプリケーション

PaperAir 215L スキャナーには、次のソフトウェア アプリケーションが付属しています:

- ➔ **PaperAir Manager - 使いやすいスキャン ソフトウェア アプリケーション**  
アプリケーションをインストールして、紙文書を検索可能 PDF または JPEG ファイルにスキャンし、スキャンした画像をメール、プリンターなどの指定された宛先またはアプリケーションに送信して、文書に便利にアクセスします。
- ➔ **NewSoft Presto! BizCard – 名刺のスキャンと管理に使用されるソフトウェ アプリケーション**  
このアプリケーションを使用すると、多数の名刺をテキスト認識し、効率的にデジタル化することができます。名刺をデータベースに作成することで、連絡先情報をより効率的に管理および検索することができます。

### 2.5.2 インストール ステップ

1. セットアップ DVD をコンピューターの DVD-ROM ドライブへ挿入します。  
>> 次の [インストール] 画面が出現します。[Install PaperAir Manager]をクリックします。



**注**

[インストール] 画面が出現しない場合、Windows Explorer からセットアップ DVD-ROM の「**Setup.exe**」をダブルクリックしてください。

2. インストールに使用する言語を選択し、[次へ] ボタンをクリックします。  
>> ライセンス契約の同意画面が出現します。
3. 「**END-USER LICENSE AGREEMENT**」(エンドユーザーライセンス契約)を読み、[ライセンス契約の内容に同意します]を選択して、[次へ]ボタンをクリックします。  
>> 当社のプライバシー方針の同意画面が出現します。
4. 「**PRIVACY POLICY**」(プライバシー方針)を読み、[プライバシー方針の内容に同意します]を選択して、[次へ] ボタンをクリックします。

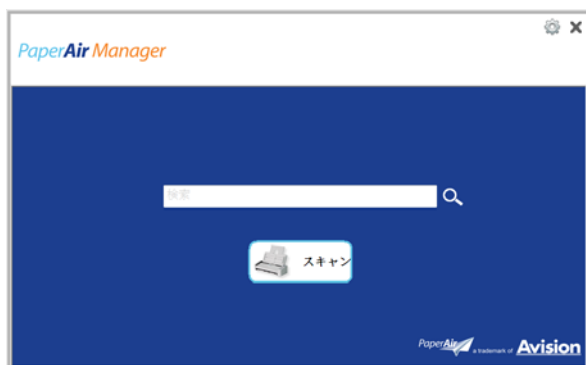
当社がお客様の操作情報を収集して製品改善に役立て、より良いサービスを提供できるよう、[承認] をクリックしてください。 当社のプライバシー方針にご同意いただけない場合でも、プログラムのインストールを続行できます。

>> [プログラムのインストール準備が整いました] ダイアログボックスが出現します。

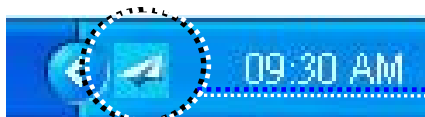
5. [インストール] をクリックしてインストールを開始します。



6. インストールが開始されます。インストールが完了すると、[スキャナの接続方法] ダイアログボックスが出現します。
7. 指示に従いスキャナの電源をオンにし、USB ケーブルでコンピュータに接続します。
8. インストール完了の通知が出現したら、[終了] ボタンをクリックします。  
>> インストールが成功すると、PaperAir Manager アイコンが Windows システムトレイに出現し、メイン画面が表示されます。そうならない場合は、スキャナの電源がオンになっており、USB ケーブルが正しく接続されているか、確認してください。



..... PaperAir Manager のメイン画面



..... システムトレイ内の PaperAir Manager アイコン

9. セットアップ DVD をコンピューターの DVD-ROM ドライブから取り出します。

## 3. 初めてのスキャンを行う

### 3.1 文書のセット

#### 3.1.1 ADF使用時の注意

ADFご使用の前に、文書が下記の規格を満たしていることをご確認ください。

- 文書サイズは50 x 50 mm (2 x 2 in インチから 216 x 356 mm (8.5 x 14 in.)の範囲です。
- 文書の重量は 50~105 g/m<sup>2</sup> (13~28 lb.) ポンドです- ADF 。
- 文書の重量は 27 ~ 413 g/m<sup>2</sup> (7 ~ 110 lb.) ポンドです-前面給紙トレイ。
- IDカード厚は1.25mm(0.05 in.)までです。
- 文書は正方形または長方形で、状況が良好であるもの(破れやすかったりや擦りきれたりしていない)。
- 文書はめくれ、皺、破れ、乾ききっていないインクまたはパンチ穴などが無いものを御使用ください。
- 文書にはホチキス針、ゼムクリップ、付箋紙などが付いていないものを御使用ください。

#### 3.1.2 ADFペーパートレイへの文書のセット

##### 文書をさばく



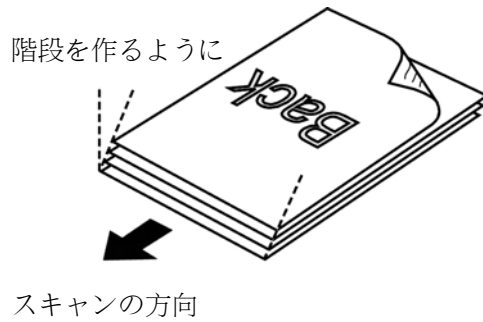
##### ご注意

複数の紙が送られることや紙詰まりを回避するには、原稿をパラパラめくり、上部の端を揃えてからスキャナに載せます。

1. 原稿の両端を持ち、数回パラパラめくります。

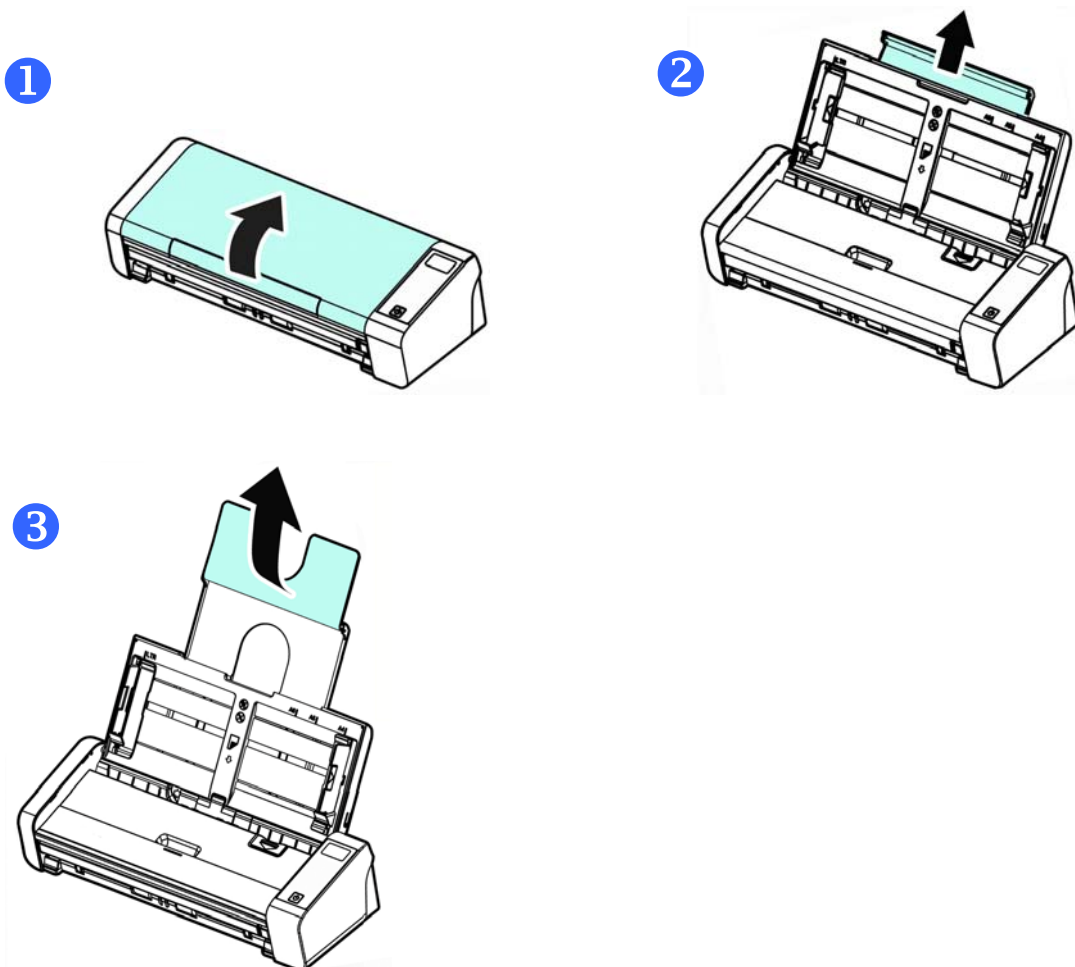


2. 原稿を 90 度回転させ、同じようにパラパラめくります。
3. 階段を作るような感じで原稿の端を揃えます。



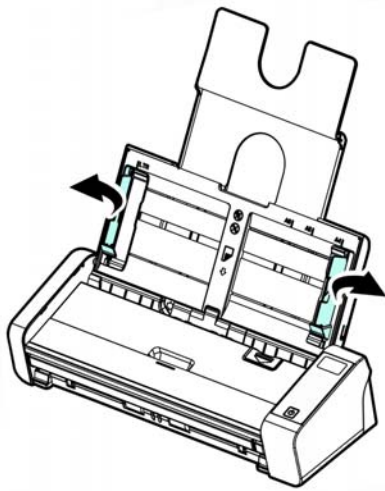
### 3.1.3 ドキュメントを送る

1. ドキュメント フィーダーとそのエクステンションを開きます。

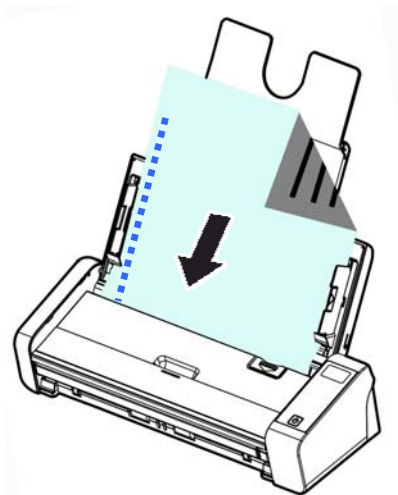




2. 用紙ガイドを上げ、複数のページがあるドキュメントを押さええます。



3. 文書は表面を下に向けて(フェイスダウン)ADFペーパートレイにセットします。

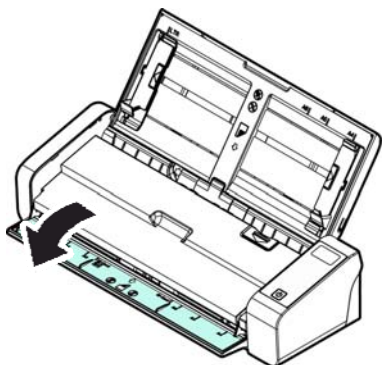


4. 文書の両側をペーパーガイドに合わせます。

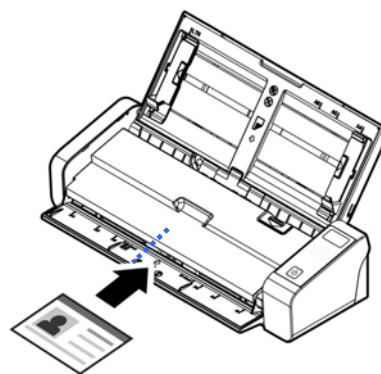
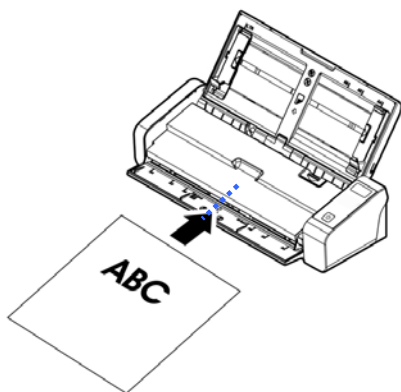
**!** **重要**  
 自動ドキュメントフィーダに用紙をセットするには、フロント入力トレイのカバーを閉じてください。

### 3.1.4 フロントフィードトレイに用紙を一枚ロードする

1. フロント給紙トレイのカバーを開きます。



2. 用紙の上部をフロントフィードトレイの奥側に向けた状態で一枚の用紙を配置します。片側印刷の文章が下側に面するように用紙を配置します。



3. 用紙サイズマークを使用して用紙を中央に配置します。



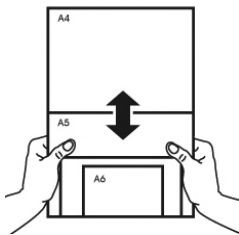
**重要**

フロント用紙トレイには1枚の用紙しかセットできません。

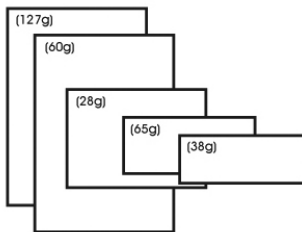
### 3.1.5 カードの読み方

大きさと重さが異なる書類をまとめてスキャンするときは、画像が斜めになったり、用紙が詰まったりしないように次のガイドラインに従ってください。

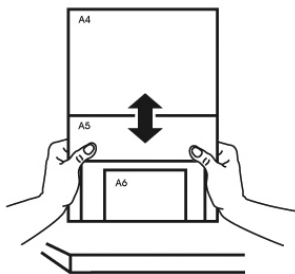
- 最初に文書の前端を揃えます。このとき、大きい順に用紙を重ねます。



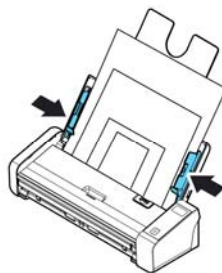
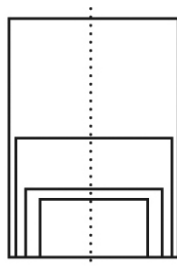
- つのページの大きさが同じで重さが異なる場合、重いものから順にページを揃えます。



- 束になった用紙の底を机の上で軽く叩き、文書の端を揃えます。



- 挿入口の中心に用紙を置きます。最も大きいページの端が用紙ガイドに軽く触れるようにします。



## 3.2 PaperAir Manager を起動する

PaperAir Manager ソフトウェアを正しくインストールした後、PaperAir Manager を起動します。PaperAir Manager のメイン画面とアイコンが表示されます。



PaperAir Manager のメイン画面

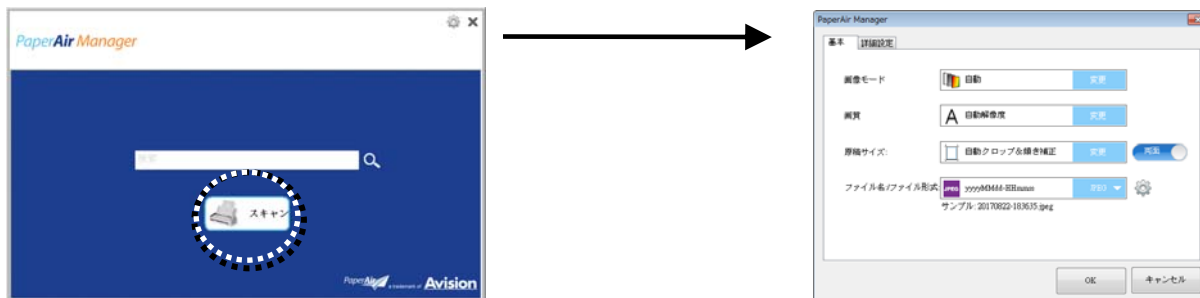
アイテム	名前	説明
1	オプション	PaperAir Manager の設定を紹介します。
2	キーワード欄	キーワード（複数可）を入力して、データベースからスキャン済みの文書を検索します。
3	スキャンボタン	クリックすると事前設定に合わせてスキャンを開始します。



システムトレイ内の PaperAir Manager アイコン

### 3.3 スキャン前にスキャン設定をチェックする

1. スキャンボタンを右クリックすると、スキャン設定画面が出現します。



スキャン設定画面は以下の機能を備えています。

名前

説明

<p><b>Image Mode (画像モード)</b></p>	<p>スキャン画像の画像モードを選択します。  <b>選択肢</b>： *<b>Auto (自動)</b>、Color (カラー)、Gray (グレー)、Black and White (白黒)。  <b>Auto (自動)</b>：オリジナル文書に合わせ、自動的に画像変換モードを選択します。</p>
<p><b>画質</b></p>	<p>スキャン画像の最適な解像度を選択できます。  <b>選択肢</b>： *<b>自動解像度</b>、High (高) (600 dpi)、Medium (中) (300 dpi)、Low (低) (200 dpi)  <b>自動解像度</b>：元の文書に従って、スキャンを実行するための適切な解像度を自動的に選択します。</p>
<p><b>Paper Size (用紙サイズ)</b></p>	<p>最適なスキャンサイズを選択できます。  <b>選択肢</b>：  <b>*Auto Crop &amp; Deskew (自動トリミングおよび歪み修正)</b>  <b>A4 – 8.2 x 11.6 in.</b>  <b>A5 – 5.8 x 8.2 in.</b>  <b>A6 – 4.1 x 5.8 in.</b>  <b>B5 – 6.9 x 9.8 in.</b>  <b>B6 – 4.9 x 6.9 in.</b>  <b>Postcard (絵はがき) – 5.8 x 3.9 in.</b>  <b>Business Card (名刺) – 3.5 x 2.1 in.</b>  <b>Letter (レター) – 8.5 x 11 in.</b>  <b>Legal (リーガル) – 8.5 x 14 in.</b>  <b>Auto Crop &amp; Deskew (自動トリミングおよび歪み修正)</b>：様々な文書サイズに合わせてトリミング画面を自動的に調整し、歪んだ画像を自動的に修正します。</p>
<p><b>Simplex/Duplex (片面/両面)</b></p>	<p>このボタンを押して片面スキャンと両面スキャンを切り替えられます。  <b>Simplex (片面)</b>：文書の片面をスキャンします。  <b>*Duplex (両面)</b>：文書の表と裏をスキャンします。</p>
<p><b>File Name/File Format (ファイル名/ファイル形式)</b></p>	<p>所望するファイル名とファイル形式を選択します。  <b>選択肢</b>： * <b>JPEG</b>、PDF、DOCX、XLSX、PPTX</p>

\*: デフォルト設定

設定を変更する場合、この画面にて行えます。 スキャン設定の変更に関する詳細は、以降の章にて「PaperAir Manager をカスタマイズする」における設定のリセット方法を参照してください。

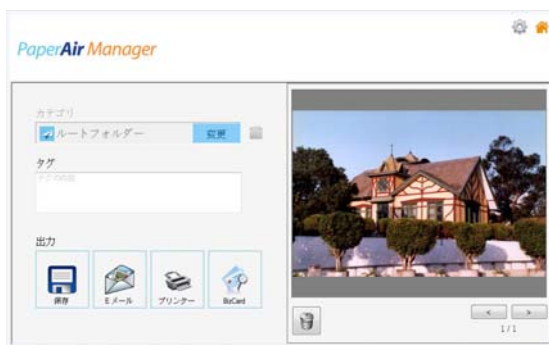
2. [OK] をクリックして画面を閉じます。

## 3.4 文書をスキャンする


1. 紙をスキャナへ挿入します。
2. [スキャン] ボタンを押してスキャンを開始します。




3. スキャンが完了した後、次の[プレビュー] ダイアログボックスが出現します。



4. [プレビュー] ダイアログボックスにて、プレビュー画像に問題がなければ、以下の作業を選択できます。

**Category (カテゴリ) :** このオプションはデフォルトで無効にされています。デフォルトのファイル位置にて新カテゴリを作成する場合は、有効にして [  ] を選択します。(デフォルトのファイル位置 : My Documents\PaperAir Manager)。

オプションを有効にする場合、上右隅の [オプション] アイコン  をクリックして [オプション] ダイアログボックスを開きます。[詳細] タブを選択し、[新しいカテゴリを作成する場合無効にしてください] をチェックします。

**Tag (タグ) :** タグアイコンをクリックして、ポップアップのダイアログボックスにタグ情報を入力します。タグ情報を入力すると、テキスト認識処理の後、ファイル名、タグ情報、認識された画像テキストを含む検索データベースが完成するため、検索精度が向上します。

**Output (出力) :** スキャンした画像の出力先を Save (保存)、E-Mail (メール添付)、Printer (印刷)、BizCard などから選べます。

アイテム

説明

**Save (保存)** クリックしてスキャンした画像を現在のパスへ保存します。(デフォルトのパス: My Documents\PaperAir Manager)。

**E-Mail (メール)** クリックするとデフォルトのメールソフトウェアが開き、スキャンされた画像が添付ファイルとして受信者へ送信されます。

**Printer (印刷)** クリックするとスキャンされた画像がデフォルトのプリンタへ送信され、印刷されます。

**BizCard** クリックして、名刺上のテキストを読み取ります。テキスト認識は、読み取られた画像データに対して実行され、カード データベースに管理されます。


5. スキャンした画像は指定した場所に送信されます。



### 3.5 文書を検索する

PaperAir Manager は以前にスキャンした全てのテキスト、ファイル名、タグ情報から文書を検索できます。画像テキストは、テキスト認識処理が終了してデータベースへ保存された後に、認識されます。

文書を検索する場合は、次の手順に従ってください。

1. メイン画面にて、キーワード（複数可）を **Keyword**（キーワード）欄に入力します。例えば、「Document」（文書）または「Document scan」（文書スキャン）などです。あるいは、「\*」を **Keyword**（キーワード）欄に入力して全ての文書を検索することも可能です。続いて、**Search**（検索）アイコン  を押します。



キーワードをここに入力します。



2. 1秒ほどで、検索結果が表示されます。画像ファイルを選択するだけで、画像がプレビューフレーム内に表示されます。



ファイル名

タグ情報

プレビュー画像

必要であれば、 **Email** をクリックして文書をメールに添付して送るか、 **Print** をクリックして印刷することもできます。

**!** **注**  
以前にスキャンした画像が削除されている場合、検索して見つけることはできません。



#### 注

OCR精度と検索結果に影響を与える可能性のある次の要因に注意してください。

- ドキュメントにスタンプや手書きの注釈が含まれている
- フォントサイズが小さすぎる（このような場合は、600 dpi（解像度）でスキャンしてみてください）




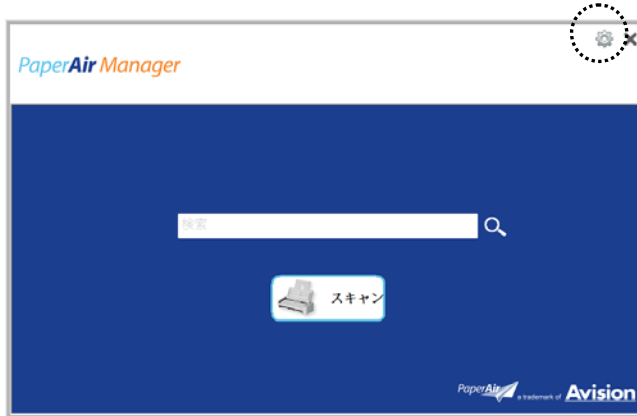
#### ヒント

PaperAir Managerの検索エンジンは、Googleとは少しく異なるように設計されています。最初の検索でドキュメントを見つけることができない場合は、キーワードを異なる順序または組み合わせで入力してみてください。例えば、最初のキーワードの入力が[機密 請求書]の場合、ドキュメントを検索するために、[請求書]または[請求書 機密]をお試しください。

### 3.6 PaperAir Manager を終了する

PaperAir Manager アプリケーションを終了する場合、

[終了] アイコン  をクリックするだけでメイン画面が終了します。



### 3.7 PaperAir Manager を再起動する


PaperAir Manager アプリケーションを再起動する場合、

システムトレイ内の PaperAir アイコンをクリックするだけでメイン画面が表示されます。

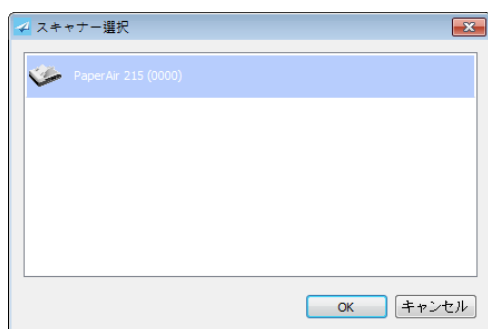


システムトレイ内の PaperAir Manager アイコン

または

システムトレイ内の PaperAir Manager アイコン  を誤って閉じてしまった場合、以下のステップに従い PaperAir Manager を再起動できます。

1. [スタート] メニューから、[すべてのプログラム]>[Avison PaperAir 215L scanner]>[PaperAir Manager]を選択します。
2. [スキャナモデルを選択する]) ダイアログボックスが表示されます。



3. スキャナのモデルを選択して **[OK]** をクリックします。PaperAir Manager のメイン画面が表示されます。

### 3.8 スキャナへ接続せずに PaperAir Manager を使用する

PaperAir Manager はスキャン用のソフトウェアです。しかし、スキャナへ接続せずとも、起動して検索機能を使用することができます。これは、スキャナを持たずに出張する際などに特に便利となります。

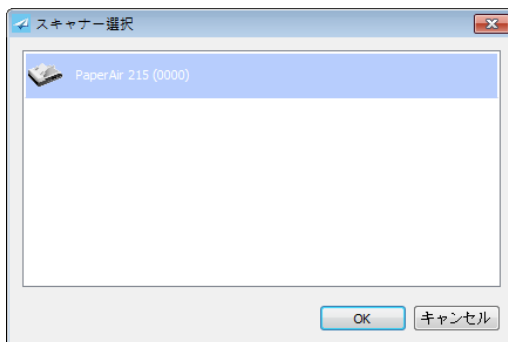
以下の手順に従い、PaperAir Manager をスキャナに接続せずに使用してください。

1. [スタート] メニューから、[すべてのプログラム]>[Avison PaperAir 215L scanner]>[PaperAir Manager]を選択します。

または

1. デスクトップにて PaperAir Manager のショートカット  を選択します。

2. [スキャナモデルを選択する] ダイアログボックスが表示されます。



3. いずれかのスキャナを選択して [OK] をクリックします。PaperAir Manager のメイン画面が表示されます。



4. [キーワード] 欄にキーワードを入力して文書を検索します。数秒後に、検索結果が表示されます。

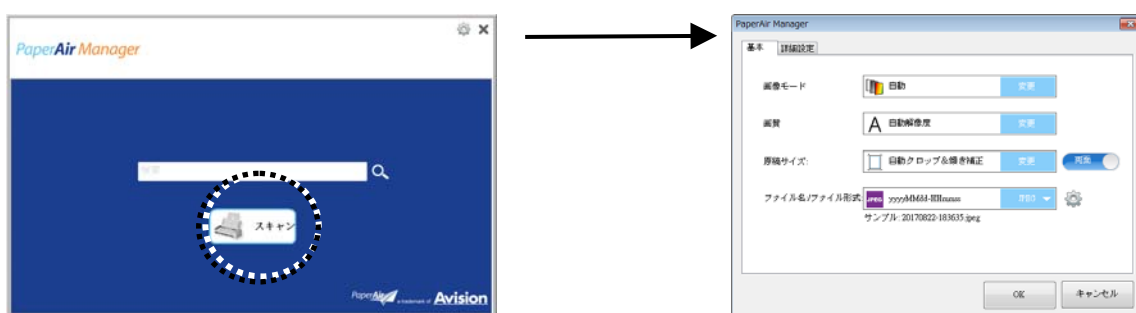
## 4. PaperAir Manager をカスタマイズする

本章はスキャン設定をカスタマイズして様々なスキャン作業に合わせる方法を説明します。

### 4.1 スキャン設定画面を使用する

各ボタンの設定をカスタマイズする場合は、[スキャン設定] 画面を使用します。[スキャン設定] 画面は以下の方法で起動できます。

メイン画面にて、[スキャン] ボタンを右クリックします。[スキャン設定] 画面が表示されます。



[スキャン設定] 画面は以下のタブを備えます。

- ➔ **Basic (基本) タブ**—画像モード、画質、紙サイズ、ファイル名、ファイル形式などの基本スキャン設定を行います。
- ➔ **More Settings (詳細設定) タブ**—空白画像の除去、画像回転、マルチフィード検出の有効など、さらに多くのスキャン設定を行います。

### 4.2 基本タブ

基本タブで、ほぼ全ての構成が可能です。基本タブでは、基本スキャン設定、ファイル名、スキャンした画像のファイル形式など、基本設定を行います。

#### 4.2.1 画像モードを選択する

- ➔ **画像:**  
**モード:** スキャンした画像の適切な画像モードを選択します。  
**選択肢:** 自動カラー検出、カラー、グレー、白黒。

画像タイプ

説明

自動

クリックすると、カラー文書をカラー画像モードで自動検出し、表裏両面のスキャンを実行します。文書がカラーの場合、スキャナは自動的にカラー画像として取り込みます。文書がカラーではない場合は、非カラーセクションのオプションから白黒またはグレイモードの出力を選択できます。このオプションは、原稿にカラーとそうでない物が混在する場合に便利です。

**選択肢:** \*Auto(自動)、Color(カラー)、Gray(グレイ)、Black and White(白黒)。  
**Auto(自動):**オリジナル文書に合わせ、自動的に画像変換モードを選択します。

カラー

カラー画像を本来の色でスキャンする場合は、[カラー] を選択します。

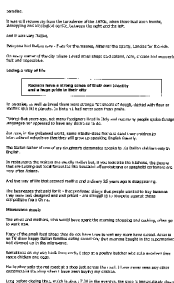
グレイ

原稿に灰色の影が含まれている場合、[グレイ] を選択します。

白黒

原稿に文字、鉛筆やペンによるスケッチのみが含まれる場合、[白黒] を選択します。

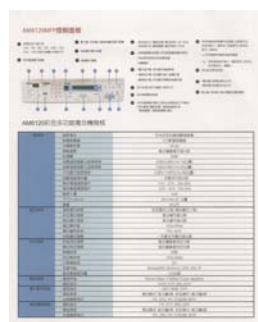
\*: デフォルト設定



白黒



グレイ



カラー

## 4.2.2 画質を選択する



### 画質(dpi):

解像度のコントロールで、希望するレベルの鮮明さをもったスキャン画像になります。解像度は 1 インチ当たりのドット数 (dpi という単位) で示されます。通常、dpi の数値が高いほど解像度が高くなり、画像ファイル サイズも大きくなります。解像度が高いほど、スキャンには時間がかかり、スキャン画像が多くのディスク容量を必要とします。

選択肢：\* **Auto** (自動解像度)、High (高) (600 dpi)、Medium (中) (300 dpi)、Low (低) (200 dpi)

自動解像度：元の文書に従って、スキャンを実行するための適切な解像度を自動的に選択します。



低解像度



中解像度

## 4.2.3 所望の紙サイズを選択する



### 用紙サイズ:

ドロップダウン リストから希望の用紙サイズを選択します。

### オプション:

\* 自動 & 傾き補正

**A4 – 8.2 x 11.6 in.**

**A5 – 5.8 x 8.2 in.**

**A6 – 4.1 x 5.8 in.**

**B5 – 6.9 x 9.8 in.**

**B6 – 4.9 x 6.9 in.**

**Postcard – 5.8 x 3.9 in.**

**Business Card – 3.5 x 2.1 in.**

**Letter – 8.5 x 11 in.**

**Legal – 8.5 x 14 in.**

**Auto Crop & Deskew (自動トリミングおよび歪み修正)：**様々な文書サイズに合わせてトリミング画面を自動的に調整し、歪んだ画像を自動的に修正します。



## 4.2.4 シンプレックス（片面）またはデュプレックス（両面）を選択する


- **Simplex/Duplex**（片面/両面）： このボタンを押して片面と両面を切り替えられます。
- Simplex**（片面）： 文書の片面をスキャンします。
- \***Duplex**（両面）： 文書の表と裏をスキャンします。

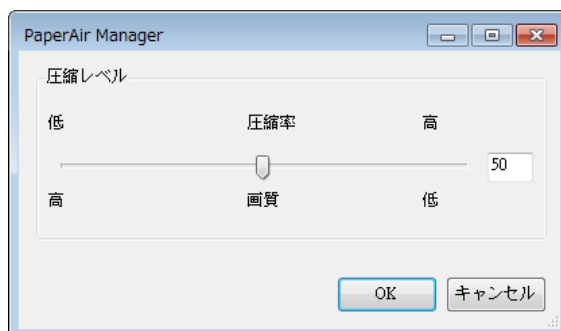
\*：デフォルト設定

## 4.2.5 ファイル名とファイル形式を設定する

- **ファイル名**  
利用可能なファイル名はダッシュで接続された日付と時刻から構成されます。選択肢：  
yyyyMMdd-HHmms、MMddyymm-HHMMSS、yyyy-MM-dd-HH-MM-ss。例えば、  
「20170417-154235」は日付(年/月/日)と、時刻(時/分/秒)を表します。
- **ファイル形式**：  
選択したファイル形式はスキャンした文書画像のファイル形式を決定します。特定の目的に応じて、最適なファイル形式を選んでください。 **選択肢**：\* **JPEG**、PDF、DOCX、XLSX、PPTX


### JPEG:

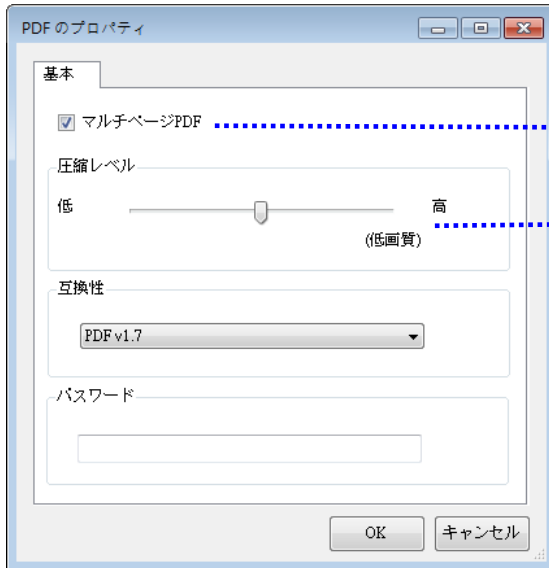
JPEG (Joint Photographic Experts Group) 圧縮は、色調が連続的になりファイルサイズが最小になる最高の結果をもたらします。ファイルサイズを圧縮するには、[**Properties (プロパティ)**]  ボタンを押します。スライダーを左右に動かして、圧縮レベルを増減させます。圧縮レベルが高くなれば、画像品質は下がります。



### PDF:

PDF (ポータブルドキュメントフォーマット) は、Adobeが使用するもっとも一般的なファイル形式です。Adobe AcrobatまたはAdobe Readerを使用して、PDFファイルを表示できます。マルチPDFは、スキャンされたすべての画像を1つのPDFファイルに結合します。

マルチページ PDF：「Properties（プロパティ）」ボタン  をクリックし、その後、「マルチページ PDF）」にチェックを入れることにより、マルチページ PDF ファイル形式を作成することができます。マルチ PDF は、スキャンしたすべての画像を 1 つの PDF ファイルにまとめます。



マルチページPDFファイルに変換する場合は、このボタンにチェックを入れます。  
スライダーを動かして圧縮レベルを変更します。

#### その他のオプション

- 圧縮レベル： **圧縮スライダー**：圧縮スライダーを右に動かすと圧縮レベルが上がり、左に動かすと圧縮レベルが下がります。注記：圧縮レベルが高くなれば、画像品質は下がります。
- 互換性：あるいは、V1.0 ~ V1.7、PDF (Quick Mode)、PDF/A 1a、PDF/A 1b、PDF/A 2a、PDF/A 2b、PDF/A 3a、PDF/A 3b、PDF/A 3u から任意の PDF バージョンを選択します。PDF の仕様には以前のバージョンが含まれます。PDF 1.7 の仕様には、以前にバージョン 1.0 ~ 1.6 の Adobe PDF 仕様に記載されていたすべての機能が含まれます。
- パスワード：ファイルにセキュリティを追加する場合、「Password（パスワード）」オプションからパスワードを入力し、その後、パスワードを入力します。

**PPTX**: Microsoft PowerPoint が使用するプレゼンテーションファイル形式用ファイル拡張子です。

**DOCX**: Microsoft Wordが使用するドキュメントファイル形式です。

**XLSX**: Microsoft Excelが使用するスプレッドシートファイル形式用ファイル拡張子です。

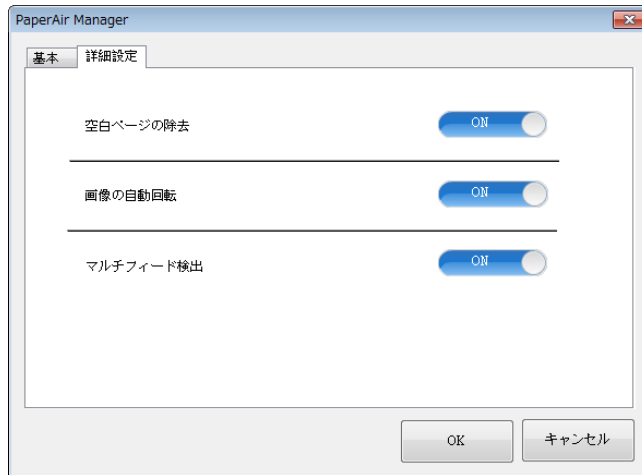


注

ドキュメントのテキストを編集する必要がある場合は、Microsoft Word/PowerPoint/Excel にドキュメントを保存します。  
Microsoft Word/PowerPoint/Excel で文書を保存すると、元の文書とフォントの種類が異なる可能性があります。

## 4.3 詳細設定タブ

[詳細設定] タブには以下のオプションが含まれます。



### 4.3.1 空白ページを除去する

→ **Blank Page Removal** (空白ページの除去) :  
閾値を最適化し、自動的に空白ページを除去します。

選択肢：\*On (オン)、Off (オフ)

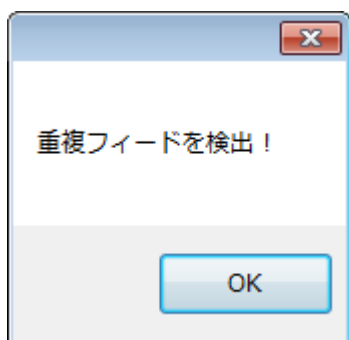
### 4.3.2 画像を回転する

→ **Auto Rotate** (自動回転)  
文書の内容に応じて画像を自動的に回転させます。

選択肢：\*On (オン)、Off (オフ)

### 4.3.3 マルチフィード検出を有効にする

→ **マルチフィード検出**  
[マルチフィード検出] 機能は、ドキュメントが重なってADF を通る場合にそれを検出します。マルチフィードは通常、ホッチキスでとめられたドキュメント、装丁されたドキュメント、帯電したドキュメントなどで発生します。メモ: スキャナのタイプによりこの機能がついているものとなないものがあります。マルチフィードが検出された場合、警告ダイアログボックスが表示されます。




**対策:**

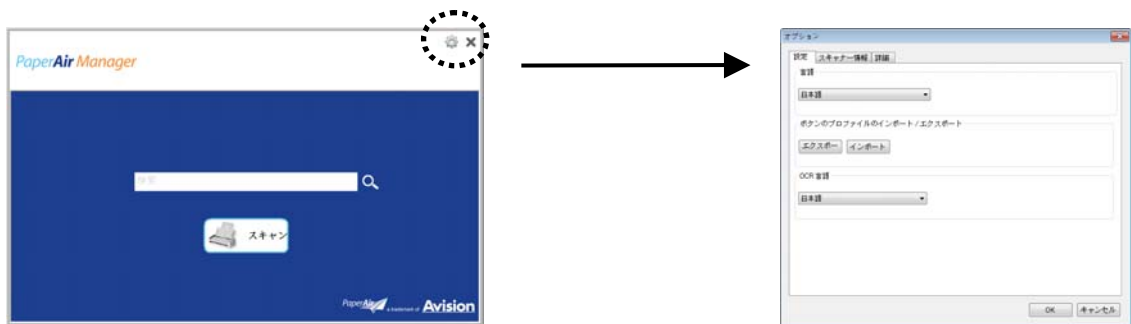
1. 警告メッセージの指示に従い、フィードの残りのページを取り除きます。
2. [OK] をクリックし、警告メッセージを閉じます。
3. 残りのページをスキャンします。

## 4.4 検索可能な設定PDF ファイルを作成する

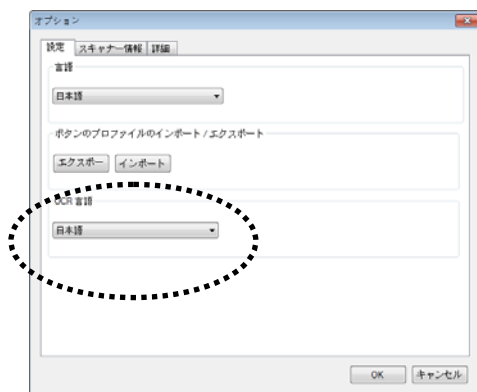
PaperAir Manager を使って、スキャンした画像を PDF または検索対応の PDF ファイル形式で保存できます。100以上の言語をサポートするOCR（光学式文字認識）エンジンを使えば、電子文書を検索し、より効果的に管理できます。

検索可能なPDFファイル形式で画像を保存するには、以下の手順に従ってください。

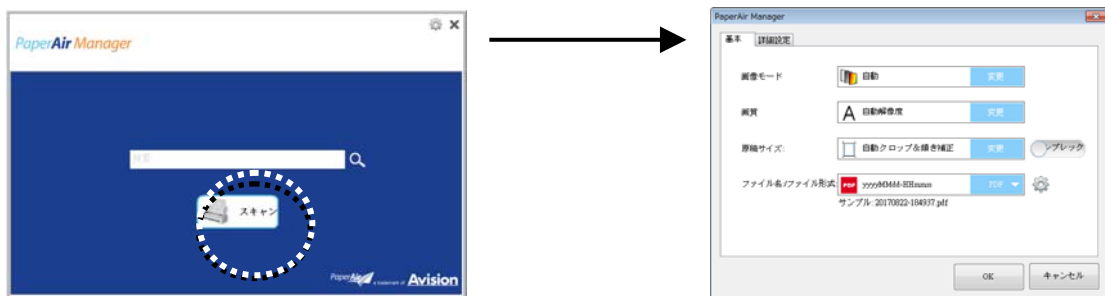
1. メイン画面にて、上右隅の  をクリックします。[オプション] ダイアログボックスが出現します。



2. [OCR言語] オプションから所望の言語を選びます。



3. メイン画面にて、[スキャン] ボタンを右クリックして[スキャン設定] ダイアログボックスを開きます。




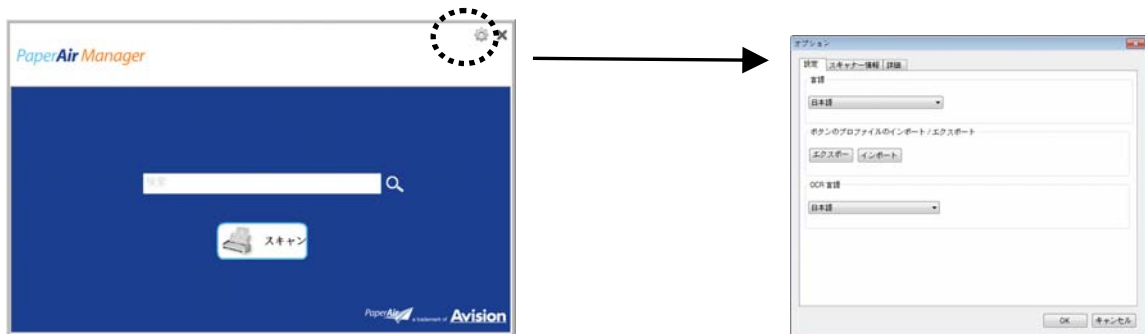
4. [PDF] を [ファイル形式] オプションから選択し、[OK] をクリックして設定を保存し、ダイアログボックスを離れます。

## 4.5 オプションメニューを使用する

**Options**（オプション）メニューを使用すると、アプリケーションのデフォルト設定を変更し、詳細情報を表示できます。ユーザーインターフェースの言語変更や、スキャン数の表示などです。

**Button Manager** オプションメニューにアクセスするには、次の手順に従ってください。

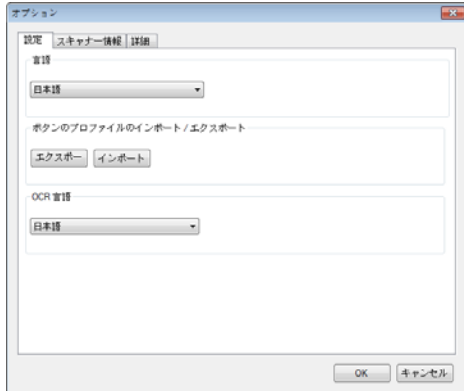
1. メイン画面にて、上右隅の  をクリックします。[オプション]ダイアログボックスが出現します。



[オプション] ダイアログボックスには、[設定] と以下にて解説する [スキャナ情報] タブが含まれます。

## 4.5.1 設定タブ

Settings Tab（設定タブ）には、次の項目が含まれます。



→ **言語**  
ユーザーインターフェースの表示から希望の言語を選択します。**OK**ボタンをクリックすると、指定した言語が瞬時に表示されます。

→ **ボタンプロファイルのインポート/エクスポート**

この機能により、同一のボタンプロファイルを繰り返し作成することなく、1つのPaperAir 215Lのボタンプロファイルを別のPaperAir 215Lにコピーすることができます。

**エクスポート：**

「エクスポート」をクリックして、現在のボタンプロファイル（スキャン設定）を.bm2ファイルに保存します。

**インポート：**

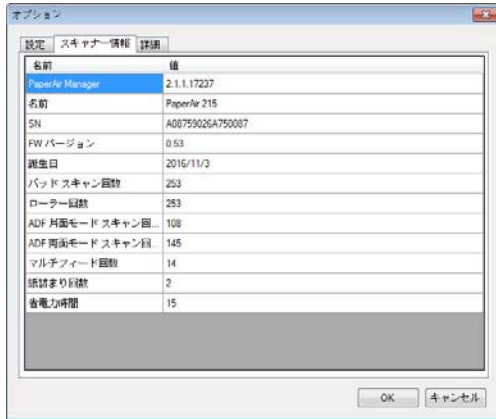
「インポート」をクリックして、1つのPaperAir 215Lのボタンプロファイル（.bm2 file）を別なPaperAir 215Lにインポートします。

→ **OCR言語**

OCR言語を選択します。100以上の言語をサポートするOCR（光学式文字認識）エンジンを使えば、電子ドキュメントを検索しより効果的に管理できます。

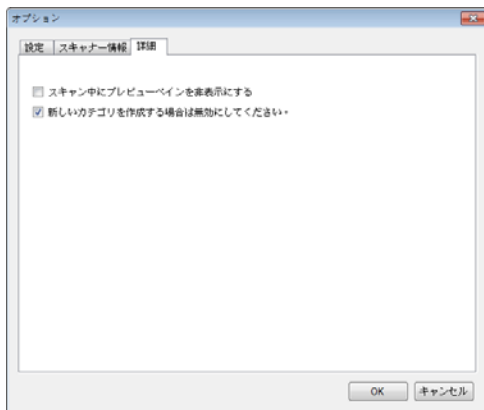
## 4.5.2 スキャナ情報

**Scanner Info.**（スキャナ情報）タブにより、シリアル番号、パッドカウント、ローラーカウント、ファームウェアバージョンなどの、スキャナに関するすべての情報を表示できます。これらの情報は、サービス担当者に問題をレポートするときに役に立ちます。



## 4.5.3 詳細設定タブ

**More**（詳細設定）タブには次のオプションが含まれます。



- ➔ **Hide the Preview Pane during scanning**（スキャン中にプレビュー画面を隠す）  
この項目をチェックするとスキャン中にプレビュー画面を隠し、スキャン速度を改善できます。
- ➔ **Disable to create a new category**（新しいカテゴリを作成する場合無効にしてください）  
この項目をチェックすると、プリセットディレクトリにスキャンされた画像の新カテゴリが作成されます。

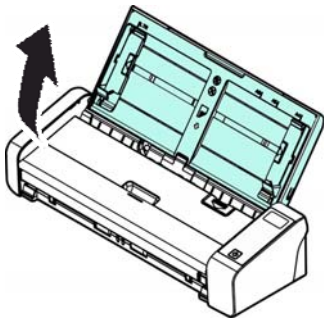


## 5. お手入れ

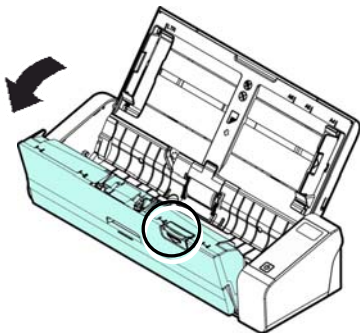
### 5.1 スキャナのガラス、分離パッド、ローラーのお手入れ

お手入れの手順:

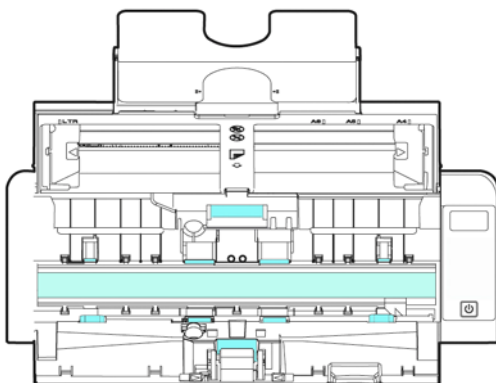
1. 給紙トレイを開きます。



2. フィーダカバーを開きます。



3. 分離パッド、ローラー、ガラスを付属のクリーニング用布で拭きます。



### 注記

- ➔ ローラーを洗浄しているとき、クリーニングクロスにイソプロピルアルコール(95%)を追加すると、より効果的です。
- ➔ 文書や写真の表面にペーパークリップなどが付いていないことを確認してください。ペーパークリップはスキャナのガラスレンズを損傷する原因となります。

## 5.2 給紙ローラーを交換する

スキャナ内部の給紙ローラーと分離パッドはスキャン操作で磨耗します。給紙ローラーと分離パッドが磨耗すると、ドキュメントが正しく送られず、紙詰まりが発生することがあります。紙送り性能が低下した場合、給紙ローラーと分離パッドを交換してください。

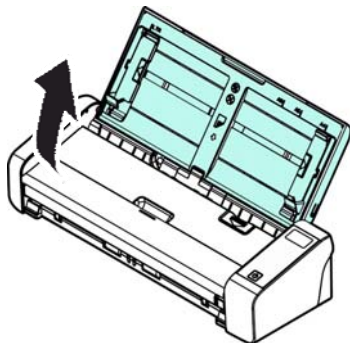
### 注意

- ！ スキャナに給紙されたドキュメントのページ数合計が次の数量のいずれかを超過した場合、給紙ローラーまたは分離パッドの交換を推奨します。
  - 給紙ローラー: 100,000枚
  - 分離パッド: 30,000枚

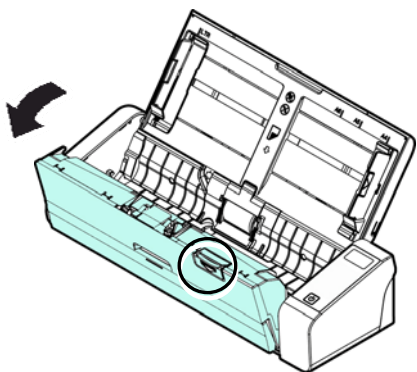
次の手順に従い、分離パッドと給紙ローラーを交換します。

#### 給紙ローラーの交換

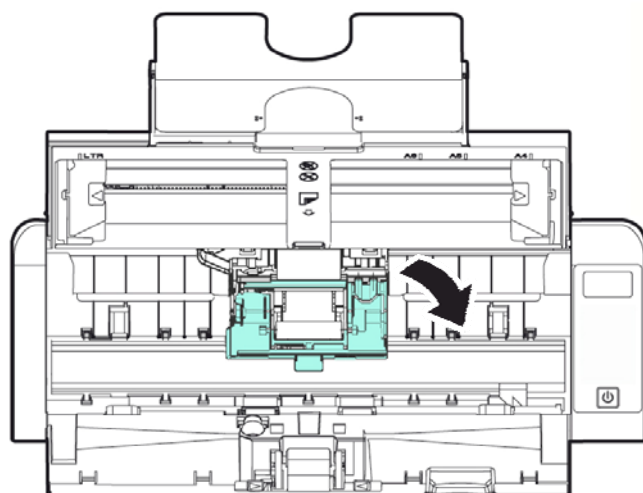
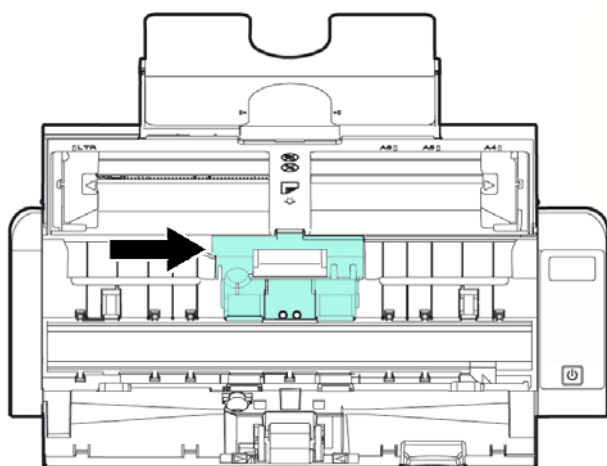
1. 給紙トレイを開きます。



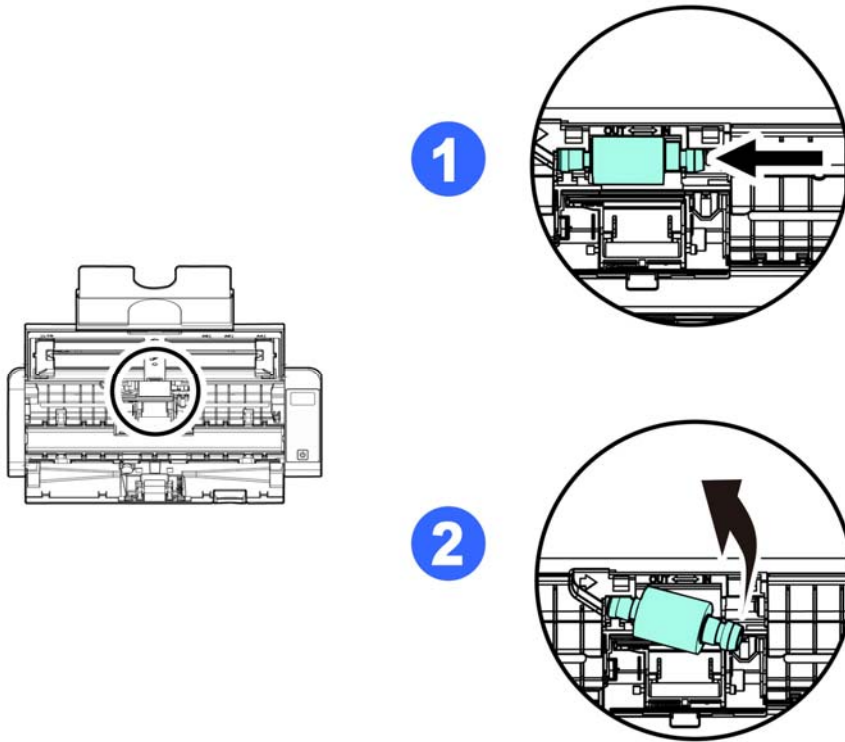
2. フィーダカバーを開きます。



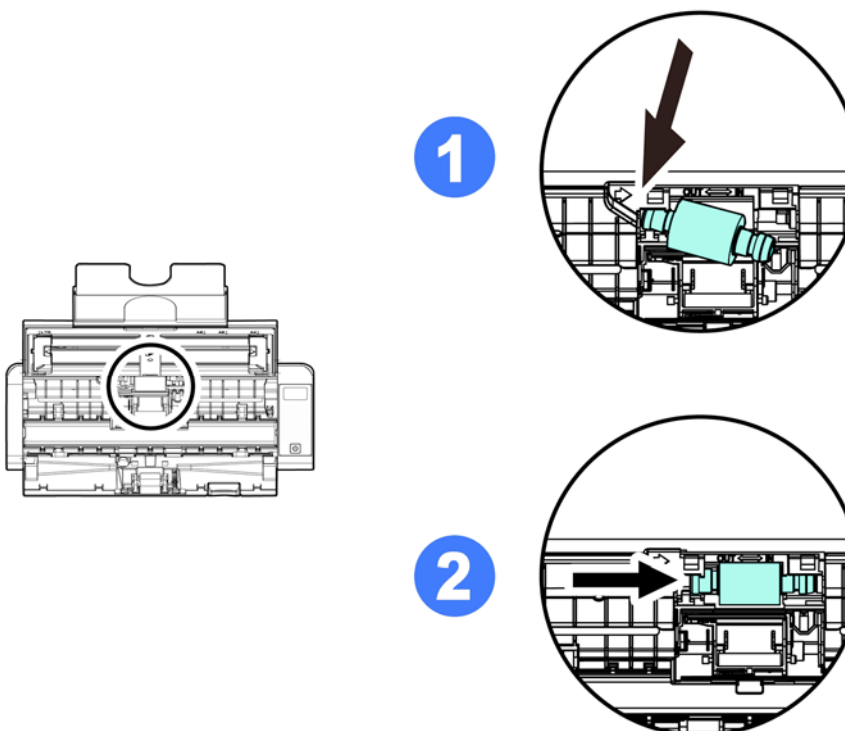
3. ローラーカバーを開きます。



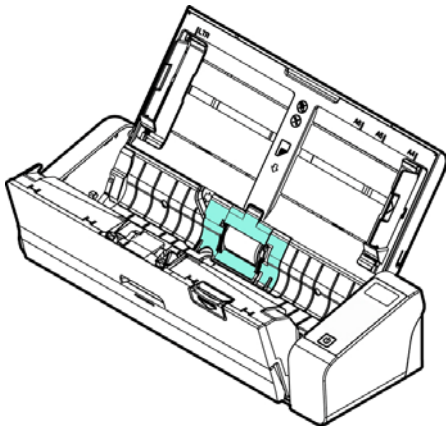
4. フィードローラーを左にずらします。
5. 給紙ローラーを取り外します。



6. 新しいフィードローラーを取り付けます。シャフトの左側の端をノッチに挿入し、フィードローラーを右側にずらします。かちっとはまる音がします。



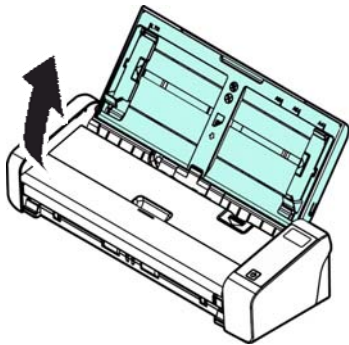
7. ローラーカバーをカチッと音がするまでしっかりと閉じます。



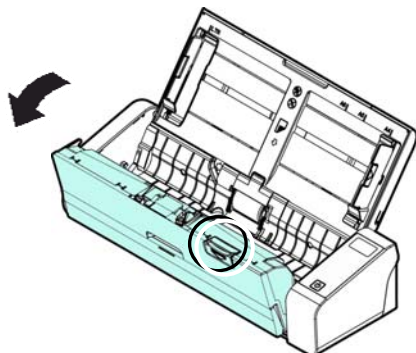
8. フィーダカバーを閉じます。

### 5.3 分離パッドを交換する

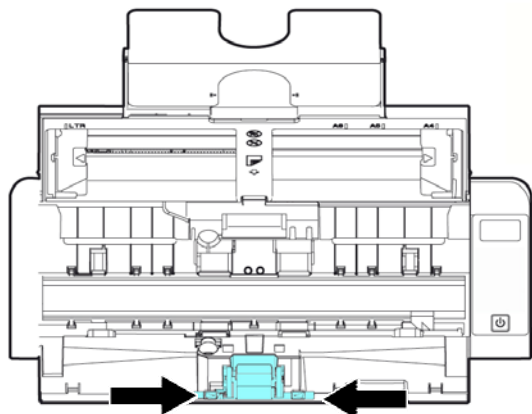
1. 給紙トレイを開きます。



2. フィーダカバーを開きます。



3. 2本指で分離パッドの2つのアーム部を内側に押し、分離パッドを取り外します。



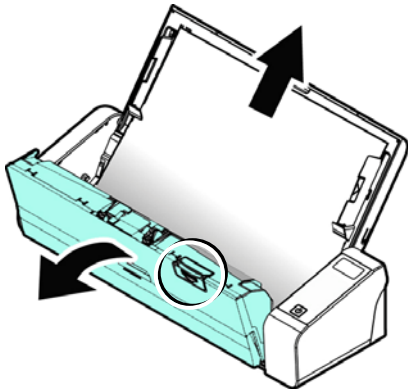
4. 分離パッドの2つのアーム部を2本指で持ち、新しい分離パッドをスキャナに取り付けます。
5. フィーダカバーを閉じます。

## 6. トラブルシューティング

### 6.1 紙詰まりの除去

紙詰まりが生じた場合は、以下の手順で紙を取り除いてください。

1. フィーダカバーをそっと開きます。
2. 給紙トレイから紙を慎重に引き出します。
3. フィーダカバーを閉じます。 スキャナの使用準備完了です。



## 6.2 エラー状態

### エラーコード/意味

### 原因

### 回復方法

#### 紙づまり



1. オリジナルが文書送り装置に詰まっています。
2. オリジナルが最大 length [300 dpi: 36 in. (914mm), 600 dpi: 14 in. (356mm)]

フィーダカバーを開き、文書送り装置からオリジナルを引き出します。

#### カバーが開いています

フィーダカバーが開いています。

フィーダカバーを閉じます。





## 6.3 よくある質問と回答

**Q** 紙が詰まったり、複数ページが同時に給紙されます。

- A**
1. ドキュメントの角と端を平らにします。
  2. スキャナにドキュメントをセットする前に、ドキュメント全体を広げてずらし、相互に密着しないようにします。ドキュメントが静電気で相互に密着することがあります。
  3. スキャナに一度にセットするページ数を減らします。

**Q** スキャナの中で紙が曲がってしまいます。

- A**
1. ドキュメントガイドをドキュメントにできるだけ近づけて合わせ、ドキュメントを配置して真っすぐに送られるようにします。
  2. 給紙ローラーの状態を確認します。必要に応じてセクション5.1のお手入れ法に従い、クリーニングを行います。

**Q** 光学解像度を600 dpiに設定するとき、「自動切り抜き」及び「傾き補正」機能が無効になります。

- A** 自動切り抜き及び傾き補正は大量のシステムメモリーを使います。エラーメッセージを避けるため、これらの機能を実行する際には光学解像度を600dpi未満で調整するようにお勧めします。

## 6.4 技術サービス

Avision にお問合せいただく前に、次の情報を準備してください。

- ➔ スキャナーのシリアル番号(スキャナー下部ないし背面にあります。)
- ➔ ハードウェア構成 (例：ホストCPUタイプ、RAMサイズ、ディスク空き容量、ディスプレイカード、インタフェースカードなど)
- ➔ PaperAir Manager のバージョン

下記にご連絡ください:

### 本社

Avision Inc.

No. 20, Creation Road I, Science-Based Industrial Park,  
Hsinchu 300, Taiwan, ROC

TEL: +886 (3) 578-2388 | FAX: +886 (3) 577-7017

E-メール: [service@avision.com.tw](mailto:service@avision.com.tw) | ウェブサイト: <http://www.avision.com.tw>

### 米国およびカナダ地区

Avision Labs, Inc.

6815 Mowry Ave., Newark CA 94560, USA

TEL: +1 (510) 739-2369 | FAX: +1 (510) 739-6060

E-メール: [support@avision-labs.com](mailto:support@avision-labs.com) | ウェブサイト: <http://www.avision.com>

### ウェブサイト

#### Hongcai Technology Limited

7A, No.1010, Kaixuan Road, Shanghai 200052 P.R.C.

TEL:+86-21-62816680 | FAX:+86-21-62818856

E-メール: [sales@avision.net.cn](mailto:sales@avision.net.cn) | ウェブサイト: <http://www.avision.com.cn>

### ヨーロッパエリア

#### Avision Europe GmbH

Bischofstr. 101 D-47809 Krefeld Germany

TEL: +49-2151-56981-40 | FAX: +49-2151-56981-42

E-メール: [info@avision-europe.com](mailto:info@avision-europe.com) | ウェブサイト: <http://www.avision.de>

**Espaço Brasil**

**Avision Brasil Ltda.**

Avenida Jabaquara, 2958 - Cj. 75 - Mirandópolis -

CEP: 04046-500 - São Paulo, Brasil | TEL: +55-11-2925-5025

E-メール: [suporte@avision.com.br](mailto:suporte@avision.com.br) | ウェブサイト: <http://www.avision.com.br>

## 7. 製品仕様

仕様は予告なく変更される場合があります。最新の詳しい仕様については、弊社の Web サイト (<http://www.avision.com>) をご覧ください。

型式番号：	FL-1513B
光学解像度：	600 dpi
スキャンモード：	白黒/グレイ/カラー
ADF容量：	最大 20 ページ (75 g/m <sup>2</sup> ) (20 lbs)
最大文書サイズ：	216 x 356 mm (8.5 x 14 in.)
最小文書サイズ：	50 x 50 mm (2 x 2 in.)
用紙：	前面給紙トレイ: 27 ~ 413 g/m <sup>2</sup> (7~110 lb.) ADF: 50~105 g/m <sup>2</sup> (13~28 lb.)
IDカードの厚さ：	最高1.25mmまで(0.05インチ, 前面給紙トレイ) (フロントトレイ、横送り、エンボス面を上にして)
インターフェース：	Micro USBポート、USB 2.0対応
電源：	100-240 VAC, 50/60 Hz
スキャナ出力：	24V, 1.5A (電源アダプタ)
オペレーション温度：	10° C ~ 35° C
寸法:(WxDxH)	
Min.	299 x 104 x 74 mm (11.77 x 4.09 x 2.91 in.)
Max.	299 x 254 x 255 mm (11.77 x 10 x 10 in.) (11.77 x 4.09 x 2.91 in.)
質量：	1.5 kg (3.3 lb.)