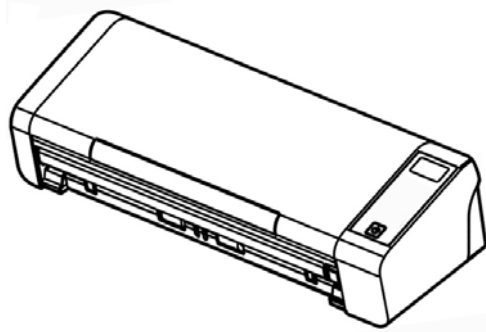


Avision



사용 설명서

휴대용 문서 스캐너

규격 모델 번호: FL-1513B

www.avision.com

상표권

Microsoft 는 Microsoft Corporation 의 등록 상표입니다.

Windows, Windows Vista, Windows 7, Windows 8 와 Windows 10 는 Microsoft Corporation의 등록상표입니다.

에너지 스타(ENERGY STAR®)는 미국의 등록 상표입니다.

IBM, IBM PC 는 International Business Machines Corp. (IBM) 등록 상표입니다.

이 매뉴얼에 포함된 다른 상표나 제품이름은 해당회사의 상표이거나 등록 상표입니다.

선택적 광학문자인식(OCR) 기능은 Nuance Communications, Inc.에 의해 제공됩니다.

OmniPage Capture SDK

Copyright© 2017 Nuance Communications, Inc. All rights reserved

OmniPage는 Nuance Communications, Inc.의 상표 또는 등록 상표입니다.

저작권

모든 저작권은 Avision사에 귀속됩니다. 따라서 Avision사의 사전 문서화된 허락 없이는 이 매뉴얼의 어떤 부분이라도, 어떠한 언어로도, 또한 어떠한 형태(전자문서, 기계, 마그네틱, 광학, 화학적, 수작업)로도 재생되거나 전송, 번역, 저장되어서는 안됩니다.

이 제품으로 전사된 모든 것들은 저작권법과 같은 정부법이나 규제조항에 의해 보호 받습니다.

따라서 사용자들은 이러한 법률을 준수해야 할 책임이 있습니다.

보증

이 매뉴얼에 있는 모든 내용은 사전 고지 없이 변경될 수 있습니다.

Avision사는 이 매뉴얼에 대하여 특정목적에 대한 적합성에 대한 포괄적 보증은 책임지지 않습니다.

Avision사는 구매의사결정이나 성능, 사용상에 있어서 매뉴얼 상의 실수나 우연한 또는 이로 인한 손해에 대해서는 책임지지 아니 합니다.

FCC 무선 주파수 혼신 보고

본 장비의 검사 결과 FCC 규칙 제 15부에 따른 B 등급 디지털 장치에 대한 규제에 부합함이 판명되었습니다. 이러한 규제는 주거형 설치에 유해한 혼신에 대해 합당한 보호를 제공하도록 입안 된 것입니다. 이 장치는 무선 주파수 에너지를 생성하고 사용하며 발산할 수 있습니다. 만약 지시 안내서에 따라 설치되고 사용되지 않으면 무선 통신에 유해한 혼신을 야기할 수도 있습니다. 그러나 특정 설치 방식에서는 혼신이 발생하지 않을 것이라는 보장은 없습니다. 만약 이 장치가 라디오 또는 TV 수신에 실제로 유해한 혼신을 초래한다면, 이러한 혼신은 장치를 켜고 끄는 것으로 확인될 수 있는데, 이 경우 사용자는 다음의 조치들을 취하여 혼신을 바로잡도록 시도해 보시기 바랍니다.

- ➔ 수신 안테나의 방향이나 위치를 바꿉니다.
- ➔ 장치와 수신기 사이의 거리를 늘립니다.
- ➔ 장치를 수신기가 연결되어 있는 것과 다른 배선의 콘센트에 연결합니다.
- ➔ 취급점 또는 유능한 라디오/TV 기술자에 도움을 청합니다.



연합 규제 공지사항

Products bearing the CE marking comply with the following EU Directives:

- ➔ 저 전압 지침 2014/35/EC
- ➔ EMC 지침 2014/30/EC
- ➔ 특정유해물질 사용제한(RoHS) 지침 2011/65/EU

이 제품의 CE 준수는 Avision에 의해 제공되고 정식으로 CE 마크된 AC 어댑터로 연결했을 때 유효합니다.

본 제품은 EN55022와 EN55024의 클래스 B 한계, EN 60950의 안전 요건 및 EN 50581의 RoHS 요건을 충족합니다

*이 기계는 클래스 1 LED가 제품으로 인증되었습니다.



폐기 장비 처리

제품이나 포장에 이 기호가 있으면 다른 가정 쓰레기와 함께 버릴 수 없는 제품을 의미합니다. 대신 사람의 건강과 환경을 보호하기 위해 적절한 재생 및 재활용 시설로 보내야 합니다. 재활용할 폐기 장비를 처리할 수 있는 장소에 대한 자세한 정보는 해당 시청, 가정 쓰레기 처리 업체 또는 제품을 구입한 매장에 문의하십시오.



에너지 스타(ENERGY STAR®)의 합작회사인 에비션(Avision) 주식회사의 본 제품은 에너지 스타(ENERGY STAR®)의 에너지 효율 지침에 따를 것을 굳게 결심하는 바입니다.


시스템 요구사항

CPU:	Intel® Core™ i3 이상
메모리:	32-비트: 1 GB 64-비트: 2 GB
광학 드라이브:	DVD-ROM 드라이브
USB 항:	USB 2.0 포트 (USB 3.0 호환)
지원되는 운영 체제:	Microsoft Windows 10(32-비트/64-비트), Windows 8 (32-비트/64-비트), Windows 7, Windows Vista, Windows XP (SP3)

제품 안전 가이드

장치를 설치 및 사용하기 전에 본 가이드를 끝까지 읽어 확실히 숙지한 후 모든 지침 및 경고 사항을 따르십시오.

아래 지시 사항을 따름으로써 사용자 및/또는 장치에 발생할 수 있는 사고 또는 손상 위험을 방지하십시오.

	경고	잠재적으로 위험한 상황을 의미하며 지침을 따르지 않는 경우 사망에 이르거나 중상을 입을 수 있습니다.
	주의	잠재적으로 위험한 상황을 의미하며 지침을 따르지 않는 경우 경상 또는 중등도 부상을 입을 수 있으며 재산상 손해가 발생할 수 있습니다.

⚠ 경고

- ➔ 본 장치와 함께 제공된 AC 전원 어댑터만 사용하십시오. 다른 AC 전원 어댑터를 사용할 경우 화재, 감전 또는 부상을 입을 수 있습니다.
- ➔ 본 장치와 함께 제공된 AC 전원 코드와 USB 케이블만 사용해야 하며 마모, 절단, 해짐, 구겨짐, 꼬임 등이 생기지 않도록 주의하십시오. 다른 AC 전원 코드 및 USB 케이블을 사용할 경우 화재, 감전 또는 부상을 입을 수 있습니다.
- ➔ AC 코드 전원 위에는 다른 물체를 올려 두지 말고, AC 전원 어댑터 또는 AC 전원 코드를 밟거나 그 위를 지나다니지 마십시오.
- ➔ AC 전원 어댑터의 플러그가 쉽게 빠질 우려가 있는 경우에는 본 장치와 AC 전원 어댑터를 전기 콘센트 가까이 두십시오.
- ➔ 본 장치에 연장 코드를 사용하는 경우에는 연장 코드에 연결된 장치의 총 암페어 정격이 코드의 암페어 정격을 초과하지 않도록 주의하십시오.
- ➔ 장치와 컴퓨터 간 인터페이스 케이블에 쉽게 접근할 수 있도록 장치를 컴퓨터와 충분히 가까운 곳에 배치하십시오.
- ➔ 본 장치 또는 AC 전원 어댑터를 다음과 같은 장소에 두거나 보관하지 마십시오.
 - 야외
 - 오염물 또는 먼지가 과도하거나, 물이나 열원에 가까운 곳
 - 충격, 진동, 고온 다습, 직사광선, 강한 광원에 노출되거나 온도 또는 습도가 급격히 변화할 수 있는 곳
- ➔ 본 장치를 물기가 있는 손으로 만지거나 사용하지 마십시오.
- ➔ AC 전원 어댑터, 장치 또는 장치 옵션은 장치의 문서에 구체적으로 설명된 경우 외에 직접 분해 또는 개조하거나 수리하려고 시도하지 마십시오. 이 경우 화재, 감전 또는 부상을 일으킬 수 있습니다.
- ➔ 입구에 물체를 넣지 마십시오. 이러한 물체가 위험한 전압점 또는 단락 구성품과 접촉할 수 있습니다. 감전 위험에 항상 주의하십시오.
- ➔ 다음과 같은 상황이 발생하면 장치와 AC 전원 어댑터를 분리하고 유자격 서비스 직원에게 서비스를 요청하십시오.
 - AC 전원 어댑터 또는 플러그가 손상된 경우.
 - 장치 또는 AC 전원 어댑터에 액체가 유입된 경우.
 - 장치 또는 AC 전원 어댑터에 물체가 유입된 경우.
 - 장치 또는 AC 전원 어댑터를 떨어뜨렸거나 케이스가 손상된 경우.
 - 장치 또는 AC 전원 어댑터가 정상적으로 작동하지 않거나(연기가 나는 경우, 이상한 냄새가 나는 경우, 이상한 소리가 들리는 경우 등) 성능에 분명한 변화가 생긴 경우.
- ➔ 청소하기 전에는 장치와 AC 전원을 분리하십시오.

⚠ **주의:**

- ➔ 본 장치를 울퉁불퉁하거나 경사진 테이블에 올려 두지 마십시오. 본 장치를 불안정한 표면 위에 올려 두지 마십시오. 본 장치가 떨어질 수 있으며 부상으로 이어질 수 있습니다.
- ➔ 본 장치 위에 무거운 물체를 올려 두지 마십시오. 균형이 맞지 않아 장치가 떨어질 수 있습니다. 떨어질 경우 부상으로 이어질 수 있습니다.
- ➔ AC 전원 코드 및 USB 케이블은 어린이의 손이 닿지 않는 곳에 가지런히 묶어 보관하여 부상 위험을 방지하십시오.
- ➔ 비닐 봉지는 어린이의 손이 닿지 않는 곳에 가지런히 묶어 보관하거나 폐기하여 질식 위험을 방지하십시오.
- ➔ 장기간 장치를 사용하지 않는 경우에는 전기 콘센트에서 AC 전원 어댑터를 분리해 두십시오.

1. 소개

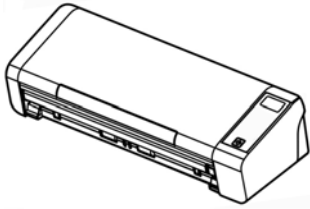
1.1 개요

PaperAir 215L 스캐너를 구입해 주셔서 감사합니다. PaperAir 215L 스캐너는 초소형 모델로, 노트북 컴퓨터와 함께 휴대하기 편리합니다. 20페이지의 자동 문서 공급 장치를 갖춘 PaperAir 215L은 일괄 스캔 작업에 가장 적합한 휴대용 솔루션입니다. PaperAir 215L의 주요 기능은 다음과 같습니다.

- ➔ **간편한 스캔 작업**
스캔 버튼을 누르기만 하면 미리 정의된 스캔 설정으로 스캔이 시작되고 스캔된 이미지는 미리 정의된 파일 위치에 저장됩니다.
- ➔ **편리한 검색 기능**
키워드를 간단히 입력하기만 하면 몇 초내로 파일 이름, 태그 정보, 문서 내용을 기준으로 문서가 손쉽게 검색됩니다. 텍스트 인식 프로세스 이후 데이터베이스에 문서 내용이 저장되면 모든 내용을 검색하고 편집할 수 있게 됩니다.
- ➔ **검색 가능한 PDF 파일 생성**
스캔 이후 PDF 파일에 대해 자동 텍스트 인식을 수행하여 검색 가능한 PDF 파일을 생성할 수 있습니다.
- ➔ **종이 문서를 Microsoft Word/Excel/PowerPoint 파일로 전환**
자동으로 이미지 텍스트를 인식하고 이미지와 텍스트를 Microsoft Word/Excel/PowerPoint 파일로 저장합니다.
- ➔ **스캔 작업 시 스캔된 이미지를 바로 출력 또는 이메일로 전송**
스캔된 이미지를 기본 이메일 소프트웨어 응용 프로그램에 첨부하거나 복사기 대신 프린터를 사용하여 출력할 수 있습니다.

1.2 포장 품목

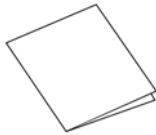
다음 사진에는 포장된 모든 기자재를 명시하고 있으니 확인 후 빠진 부분이 있으면 구입처에 즉시 연락해 주시기 바랍니다.



스캐너



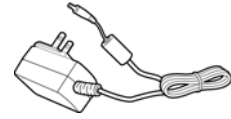
소프트웨어 CD



빠른 안내서



Micro USB 케이블

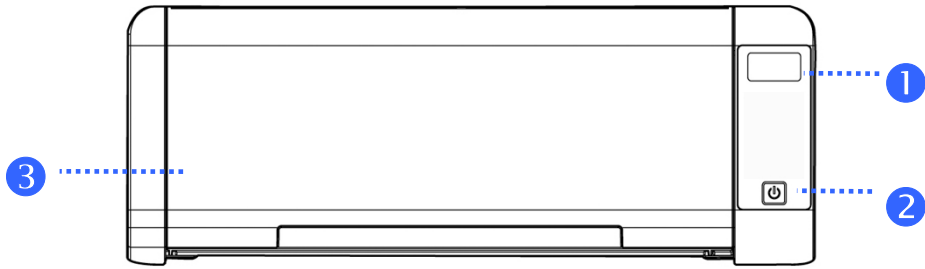



전원 어댑터

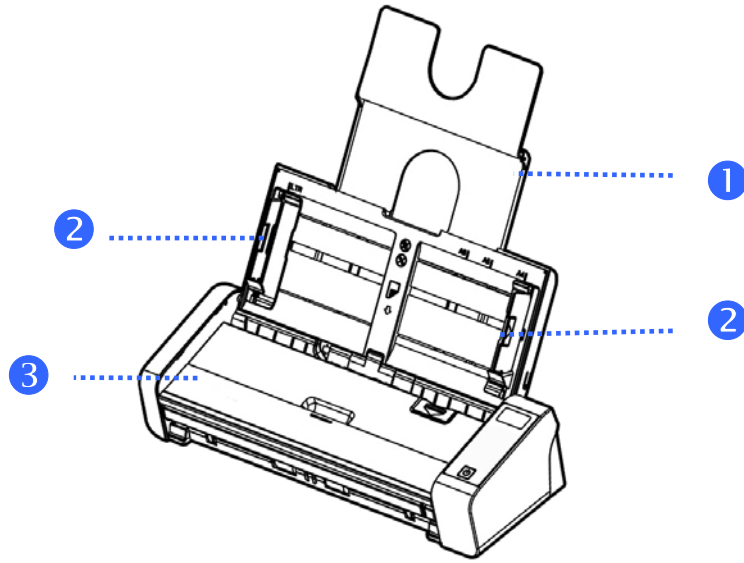
주의

- 1. 반드시 제품에 포함된 전원 어댑터WA-36A24R (APD) 를 사용하시기 바랍니다. 다른 어댑터 사용 시 제품의 파손이나 품질 보증 서비스를 받지 못할 수 있습니다.
- 2. 포장재를 주의 깊게 뜯어내고 전체 아이템이 다 들어 있는지 확인해 보시기 바랍니다. 빠진 기자재가 있다면 구입처에 즉시 연락하여 주시기 바랍니다.
- 3. 추가 지원 서비스에 액세스하려면, www.avision.com을 방문하셔서 Avision 제품을 등록하십시오.

1.3 앞면

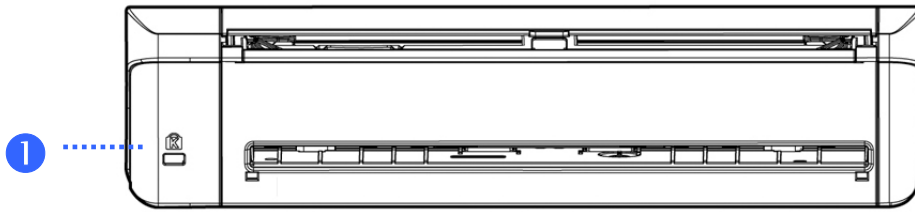


항목	명칭	설명
1	LCD 디스플레이	스캐너의 상태를 표시합니다.
2		전원을 켜려면 누릅니다.
3	급지 트레이	이 트레이는 문서를 공급하는데 사용됩니다. 문서를 스캔할 때 엽니다.



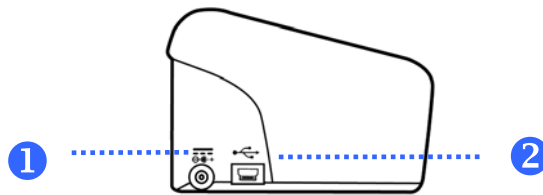
항목	명칭	설명
1	문서 확장대	길이가 긴 문서를 적재할 때 확장대를 펼쳐서 문서를 적재합니다.
2	문서 가이드	이 가이드는 문서가 똑바로 급지되도록 도와줍니다. 문서를 적재할 때 가이드를 들어올리고 스캔할 문서의 가장자리에 가이드를 맞춥니다.
3	급지대 커버	스캐너를 청소할 때 엽니다.

1.4 뒷면



항목	명칭	설명
1	Kensington 보안 슬롯	스캐너의 보안을 위해 잠금 장치에 부착합니다.

1.5 옆면



항목	명칭	설명
1	전원 잭	AC 어댑터를 스캐너에 연결합니다.
2	Micro USB 포트	USB 케이블의 작은 끝을 꽂아 PC에 연결하는데 사용됩니다.

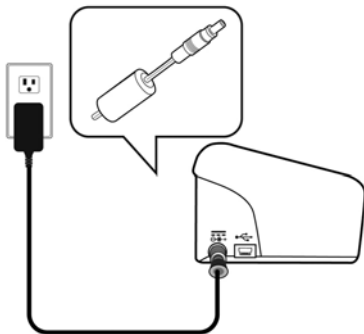
2. 스캐너 설치

2.1 사전 주의 사항

- ➔ 직사광선에 노출되거나 과도한 열이 기기로 전달될 경우 제품 파손의 원인이 될 수 있으니 직사광선을 피하십시오.
- ➔ 습기 많은 곳이나 먼지가 많은 곳은 피하십시오.
- ➔ 평편한 곳에 설치되었는지 확인하시고 경사진 곳이나 요철이 있는 곳에 설치할 경우 기계적인 고장이나 용지 공급에 문제가 생길 수 있습니다.
- ➔ 되도록이면 포장 박스는 추후 운반을 위해 보관하시는 것이 좋습니다.

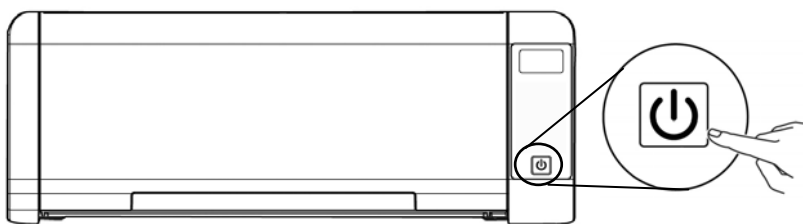
2.2 전원 연결하기

전원 어댑터의 작은 쪽 부위를 스캐너 아래 부분 전원 연결 단자에 연결하시고 전원 코드를 전원 접속부에 연결 하십시오.



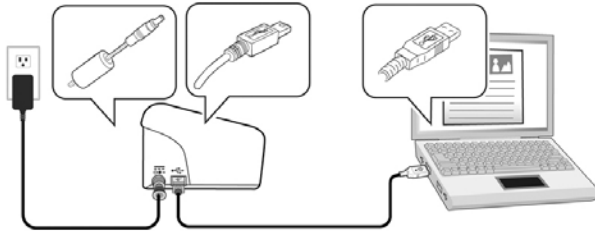
2.3 전원 켜기

Press앞면의 전원 스위치 단추를 누르면 전원 LED가 깜빡입니다. 스캔할 준비가 되면 LED 표시기의 깜빡임이 멈추고 계속 켜진 상태가 됩니다. 스캐너를 끄려면 전원 스위치 단추를 3초간 눌러 전원 LED를 끄십시오.



2.4 컴퓨터 연결하기

USB 케이블의 직사각형 단자를 스캐너의 USB 포트에 연결합니다. 직사각형 단자를 컴퓨터의 USB 포트에 연결합니다.



2.5 소프트웨어 설치

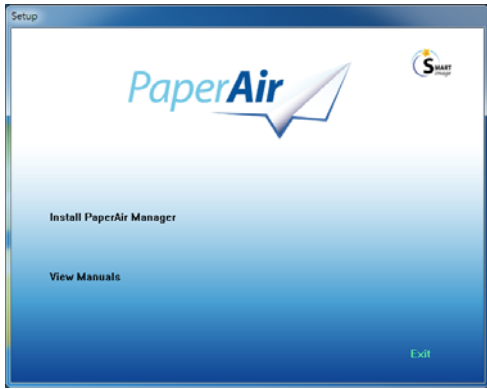
2.5.1 번들 소프트웨어 응용 프로그램

PaperAir 215L 스캐너는 다음 소프트웨어 응용 프로그램이 함께 제공됩니다.

- ➔ **PaperAir Manager - 사용하기 쉬운 스캐닝 소프트웨어 응용 프로그램**
종이 문서를 검색 가능한 PDF 또는 JPEG로 스캔할 응용 프로그램을 설치하고 문서에 더 편리하게 액세스할 수 있게 이메일 및 프린터 등의 응용 프로그램 또는 지정된 위치에 스캔된 이미지를 전송합니다.
- ➔ **NewSoft Presto! BizCard – 명함을 스캔하고 관리하는 데 사용되는 소프트웨어 응용 프로그램**
명함 텍스트 인식을 수행하여 대량의 명함을 효과적으로 디지털화하는 데 이 응용 프로그램을 사용할 수 있습니다. 명함을 데이터베이스에 생성하여 연락처 정보를 보다 효과적으로 관리하고 검색할 수 있습니다.

2.5.2 설치 단계

1. 설치 DVD-ROM을 컴퓨터 DVD-ROM 드라이브에 삽입합니다.
>> 다음 [설치] 그래픽이 나타납니다. [Install PaperAir Manager]를 클릭합니다.



참고

[설치] 그래픽이 나타나지 않으면 Windows 탐색기를 통해 설치 DVD-ROM의 [Setup.exe]를 더블 클릭합니다.

2. 설치 프로세스 동안 사용할 언어를 선택하고 [다음] 버튼을 누릅니다.
>> 라이선스 계약에 동의하라는 확인 메시지가 표시됩니다.
3. [END-USER LICENSE AGREEMENT](최종 사용자 라이선스 계약)를 읽고 [라이선스 계약 약관에 동의합니다.]를 선택한 후 [다음] 버튼을 클릭합니다.
>> 개인정보취급방침에 동의하라는 확인 메시지가 표시됩니다.
4. [PRIVACY POLICY](개인정보취급방침)를 읽고 [개인정보취급방침 약관에 동의합니다.]를 선택한 후 [다음] 버튼을 클릭합니다.

[동의]를 선택하면 사용자의 작업 정보를 수집하여 당사 제품의 품질을 향상하고 사용자에게 더 나은 서비스를 제공하는 데 도움이 됩니다. 개인정보취급방침에 동의하지 않을 경우 계속해서 프로그램을 설치하면 됩니다.
>> [프로그램 설치 준비 완료] 대화 상자가 표시됩니다.
5. [설치]을 클릭하여 설치를 시작합니다.



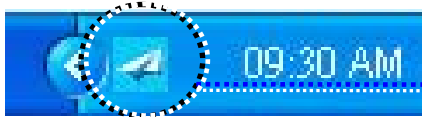
6. 설치가 시작됩니다. 설치가 완료되면 [스캐너 연결 방법] 대화 상자가 표시됩니다.
7. 지침을 따라 스캐너를 켜고 USB 케이블로 스캐너를 컴퓨터에 연결합니다.

8. 설치 완료 알림이 표시되면 [마침] 버튼을 클릭합니다.

>>설치가 완료되면 PaperAir Manager 아이콘이 Windows 시스템 트레이에 표시되고 기본 창이 나타납니다. 설치가 완료되지 않으면 스캐너가 켜져 있는지, USB 케이블 연결이 올바른지 여부를 확인하십시오.



..... PaperAir Manager의 기본 창



..... 시스템 트레이의 PaperAir Manager 아이콘

9. DVD-ROM 드라이브에서 설치 DVD-ROM을 제거합니다.

3. 첫 스캔 작업

3.1 용지 공급

3.1.1 ADF 사용시 주의 사항

ADF를 사용하기 전에, 스캔하고자 하는 용지가 다음 사항을 만족하는지 확인하시기 바랍니다:

- ➔ 문서의 크기가 50 x 50 mm (2 x 2 in.) 에서 216 x 356 mm (8.5 x 14 in.) 에 해당하는지 확인.
- ➔ 문서의 무게가 50~105 g/m² (13~28 lb.)- ADF
- ➔ 문서의 무게가 27 ~ 413 g/m² (7 ~ 110 lb.)- 전면 트레이
- ➔ ID 카드 최대 1.25 mm (0.05 in.)
- ➔ 문서가 접혀 있거나 한쪽 부분이 파손되지 않고 정사각형이나 직사각형의 모양을 갖추고 있는지 확인.
- ➔ 문서에 구김이나 주름, 액체, 잉크, 바인더 용 구멍이 있는지 확인.
- ➔ 문서에 금속성 접합물이나 클립, 메모 용지가 붙어 있는지 확인.

3.1.2 ADF 급지판에 문서 올려 놓기

문서를 먼저 흔들어 주세요



주의

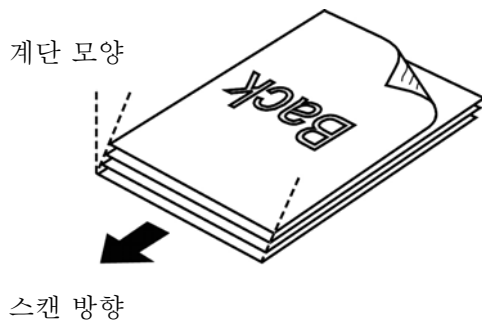
다중 급지 또는 문서 걸림을 방지하려면 문서들을 펼쳐 위쪽 가장자리를 맞춰 스캐너에 급지하십시오.

1. 문서 양쪽을 잡고 몇 차례 펼칩니다.



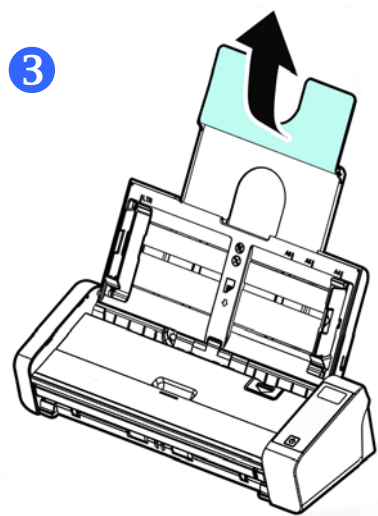
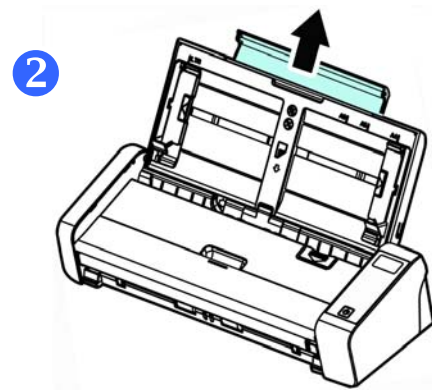
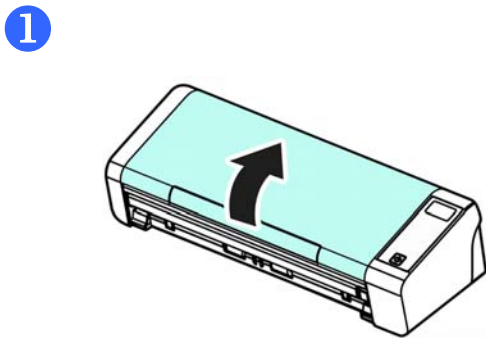
2. 문서를 90도 회전시켜 같은 방법으로 펼칩니다.

3. 문서 가장자리를 계단 형태로 맞춥니다.

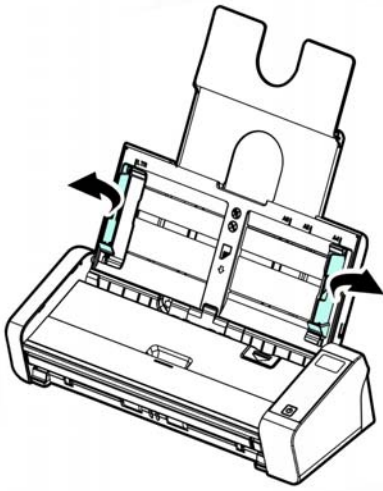


3.1.3 문서 급지

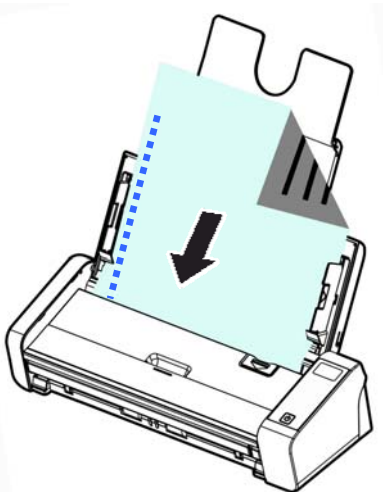
1. 문서 급지장치와 익스텐션을 펼칩니다.



2. 용지 가이드를 올려 다중 페이지 문서를 고정합니다.



3. 단면 문서를 페이지의 윗부분이 아래쪽으로 향하게 놓습니다. 양면 문서 첫 번째 페이지를 바닥을 향하게 놓고 페이지 윗부분이 아래쪽으로 오도록 합니다.



4. 문서 내용이 표시된 부분을 아래로 하여 ADF 급지판에 넣고 문서의 양 끝은 용지 고정대에 맞게 정렬해 주십시오.

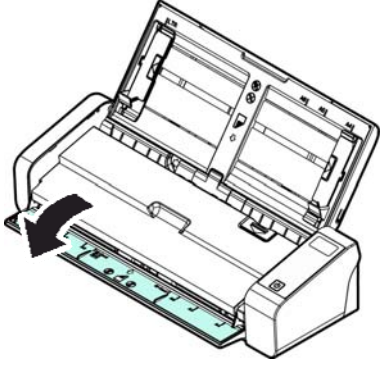


중요 사항:

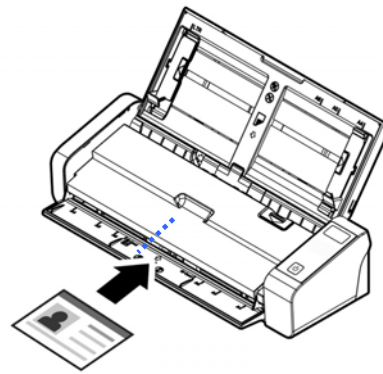
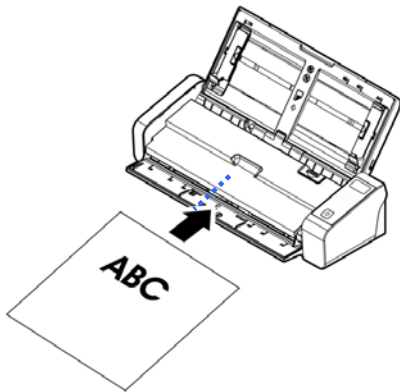
자동 문서 급지 장치를 통해 용지를 로드하려면 전면 입력 트레이 덮개를 덮어야 합니다.

3.1.4 전면 급지 트레이에 단일 페이지 로드하기

1. 전면 입력 트레이의 커버를 엽니다.



2. 페이지 상단이 전면 급지 트레이를 향하도록 하여 단일 페이지 문서를 전면 급지 트레이에 로드합니다. 텍스트가 아래를 향하도록 하여 한 쪽으로 문서를 로드합니다.



3. 용지 크기 표시를 이용하여 문서를 가운데에 위치시킵니다.



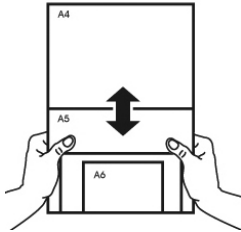
중요 사항:

전면 용지 트레이에는 용지 한 장만 로드할 수 있습니다.

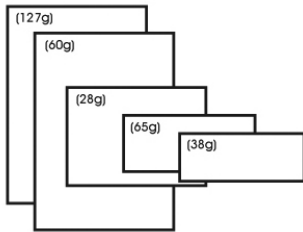
3.1.5 다양한 크기와 무게와 문서의 스택을 스캔

크기와 무게가 서로 다른 문서 묶음을 스캔할 때 반드시 이 지침을 준수하여 이미지가 기울어지거나 용지 걸림이 발생하는 것을 방지하십시오:

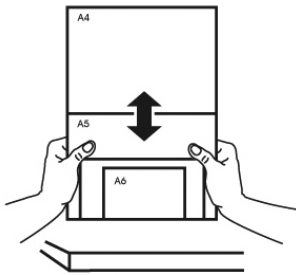
1. 문서들을 큰 문서에서 작은 문서의 순서로 **위쪽 가장자리**를 우선 맞춥니다..



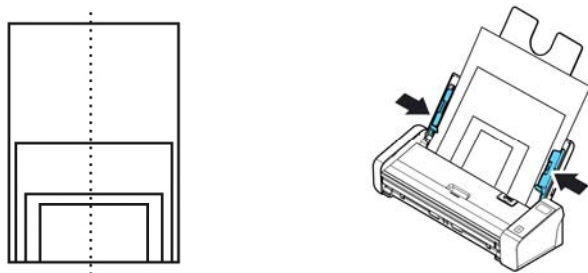
2. 두 문서가 크기는 같지만 무게가 다를 경우, 무거운 문서에서 가벼운 문서의 순서로 정렬합니다.



3. 문서들의 아래를 탁자에 대고 탁탁 쳐서 문서 가장자리를 맞춥니다.

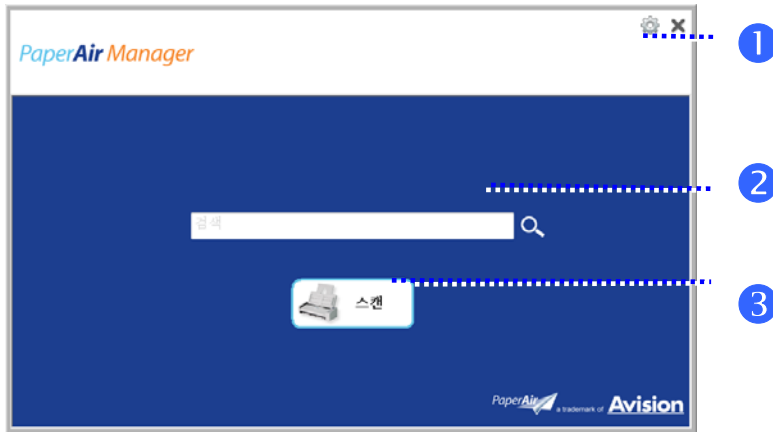


4. 이 문서들을 문서 급지장치의 중앙에 놓고 가장 큰 문서의 가장자리가 용지 가이드와 살짝 접촉하게 합니다.



3.2 PaperAir Manager 시작

PaperAir Manager 소프트웨어 응용 프로그램이 올바르게 설치되면 PaperAir Manager가 시작됩니다. PaperAir Manager의 기본 창과 해당 아이콘이 표시됩니다.



PaperAir Manager의 기본 창

항목	이름	설명
----	----	----

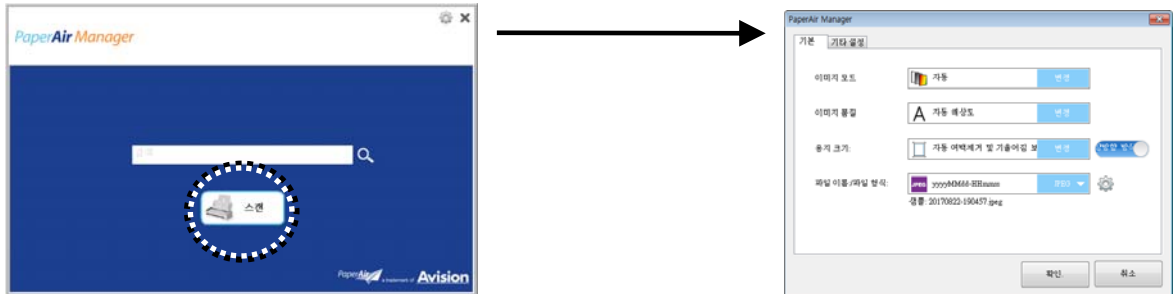
항목	이름	설명
1	옵션	PaperAir Manager의 추가 설정입니다.
2	키워드 필드	데이터베이스에서 스캔된 문서를 검색할 키워드를 입력합니다.
3	스캔 버튼	미리 정의된 스캔 설정으로 스캔을 시작하려면 클릭합니다.



시스템 트레이의 PaperAir Manager 아이콘

3.3 스캔하기 전에 스캔 설정 확인

1. 스캔 버튼을 마우스 오른쪽 버튼으로 클릭하여 스캔 설정 창을 표시합니다.



Scan Settings(스캔 설정) 창은 다음 옵션으로 구성되어 있습니다.

이름 **설명**

이미지 모드 스캔된 이미지에 적합한 이미지 모드를 선택합니다.
선택 항목: ***Auto(자동)**, Color(컬러), Gray(회색), Black and White(흑백).
자동: 원본 문서에 따라 이미지 모드를 자동으로 전환합니다.

이미지 모드 스캔된 이미지에 적합한 해상도를 선택합니다.
선택 항목: ***자동 해상도**, High (600 dpi)(높음(600dpi)), Medium (300 dpi)(중간(300dpi)), Low (200 dpi)(낮음(200dpi))
자동 해상도: 원본 문서에 따르면 스캔을 수행 할 적절한 해상도를 자동으로 선택합니다.

용지 크기 가장 적합한 스캔 크기를 선택합니다.
선택 항목:
***Auto Crop(자동 자르기) 및 Deskew(왜곡 보정)**
A4 – 8.2 x 11.6인치
A5 – 5.8 x 8.2인치
A6 – 4.1 x 5.8인치
B5 – 6.9 x 9.8인치
B6 – 4.9 x 6.9인치
우편 엽서 – 5.8 x 3.9인치
명함 – 3.5 x 2.1인치
Letter – 8.5 x 11인치
Legal – 8.5 x 14인치
Auto Crop(자동 자르기) 및 Deskew(왜곡 보정): 다양한 문서 크기에 따라 자르기 창을 자동으로 조정하고 왜곡된 이미지를 자동으로 똑바르게 보정합니다.

Simplex/Duplex(단면/양면) 단면/양면 간을 전환하려면 이 버튼을 클릭합니다.
단면: 문서의 단면을 스캔하려면 선택하십시오.
*양면: 문서의 앞면, 뒷면을 스캔하려면 선택하십시오.

파일 이름/파일 형식 원하는 파일 이름과 파일 형식을 선택합니다.
선택 항목: * **JPEG**、PDF、DOCX、XLSX、PPTX

*: 기본 설정

설정을 변경하려면 이 창을 사용하여 설정을 재설정합니다. 스캔 설정을 변경하는 방법에 대한 자세한 내용은 이어지는 섹션의 "Customizing the PaperAir Manager(PaperAir Manager 맞춤 설정)"를 참조하여 설정을 재설정하십시오.

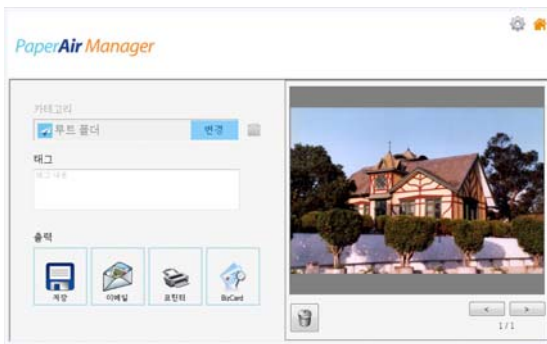
2. [확인]를 클릭하여 창을 나갑니다.

3.4 문서 스캔


1. 스캐너에 용지를 로드합니다.
2. [스캔] 버튼을 클릭하여 스캔을 시작합니다.



3. 스캔이 완료되면 다음 [미리 보기] 대화 상자가 표시됩니다.



4. [미리 보기] 대화 상자에서 미리 본 이미지가 괜찮으면 다음 작업을 선택합니다.

Category(카테고리): 이 옵션은 기본적으로 사용 안 함으로 설정됩니다. 이 옵션을 사용하도록 설정한 후 기본 파일 위치에 새로운 카테고리를 생성하려면 [📁]을 선택합니다(기본 파일 위치: My Documents\PaperAir Manager). 이 옵션을 사용하도록 설정하려면 오른쪽 상단에 있는 [옵션] 아이콘  을 클릭하여 [옵션] 대화 상자를 표시합니다. [더 보기] 탭을 선택한 후 [새 카테고리를 만들려면 비활성화하십시오]를 선택합니다.

태그: 태그 아이콘을 클릭하여 팝업 대화 상자에서 태그 정보를 입력합니다. 태그 정보를 입력하면 파일 이름, 태그 정보, 텍스트 인식 프로세스 후 인식된 이미지 텍스트를 포함한 검색 데이터베이스로 더 나은 검색 결과를 얻는 데 도움이 됩니다.

출력: 스캔된 이미지를 Save(저장), E-Mail(이메일), BizCard, Printer (인쇄)를 포함한 대상 목록에 보냅니다.

항목

설명

Save(저장) 사전 설정 경로에 스캔된 이미지를 저장하려면 클릭합니다(기본 경로: My Documents\PaperAir Manager).

E-Mail(이메일) 기본 이메일 소프트웨어를 열고 스캔된 이미지를 첨부 파일로 받는 사람에게 보내려면 클릭합니다.

Printer(인쇄) 스캔된 이미지를 기본 프린터에 전송하여 인쇄하려면 클릭합니다.


BizCard 명함에 있는 텍스트를 읽으려면 클릭하십시오. 텍스트 인식 기능은 스캔된 이미지 데이터에서 수행되며, 이 데이터는 그 후에 명함 데이터베이스로 관리됩니다.

5. 스캔된 이미지는 특정 대상으로 전송됩니다.

3.5 문서 검색

PaperAir Manager에서는 이전에 스캔된 모든 텍스트, 파일 이름, 태그 정보가 포함된 데이터베이스에서 문서를 검색할 수 있습니다. 이미지 텍스트는 텍스트 인식 프로세스 후 인식되며, 데이터베이스에 저장됩니다.

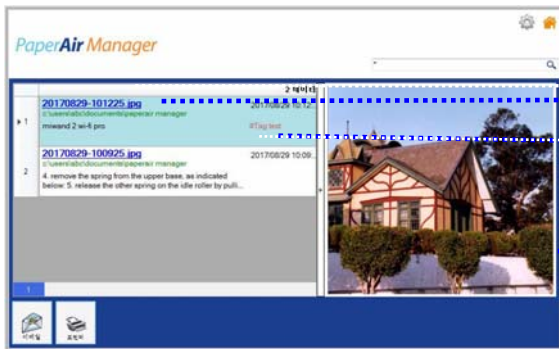
문서를 검색하려면,

1. 기본 창에서 **Keyword(키워드)** 필드에 키워드(하나 이상)를 입력합니다. 예를 들어 Document(문서) 또는 Document scan(문서 스캔)을 입력합니다. 또는 모든 문서를 찾기 위해 **Keyword(키워드)** 필드에 *를 입력해도 됩니다. 그런 다음 **Search(검색)** 아이콘  을 누릅니다.



여기에 키워드를 입력합니다.



2. 몇 초 만에 검색 결과가 표시됩니다. 이미지 파일을 선택하기만 하면 미리 보기 프레임에 이미지가 표시됩니다.



파일 이름

태그 정보

미리 보기 이미지

원하는 경우  Email 을 클릭하여 문서를 이메일 받는 사람에게 첨부 파일로 전송하거나  Print 를 클릭하여 인쇄해도 됩니다.

참고



이전에 스캔한 이미지가 삭제되었을 경우 삭제된 이미지는 찾거나 검색할 수 없습니다.



참고

OCR 정확도와 검색 결과에 영향을 줄 수 있는 다음 요인을 참고하십시오.

- 문서에 손으로 작성된 문자나 도장이 포함되어 있음
- 글꼴 크기가 너무 작음(이 경우, 600dpi(해상도)로 스캔해 보십시오.)




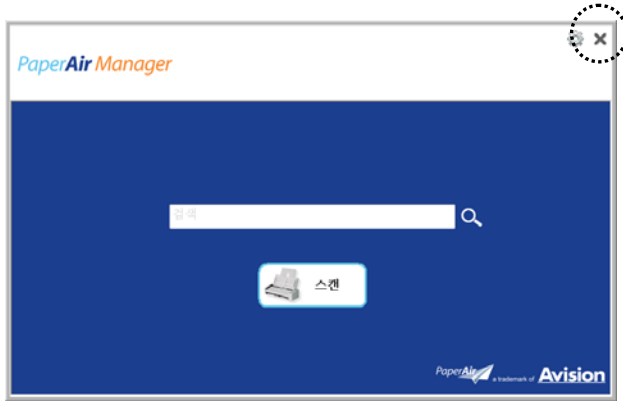
도움말

PaperAir Manager의 검색 엔진은 Google의 검색 엔진과 다소 다른 방식으로 설계되었습니다. 처음 검색에서 문서를 찾을 수 없을 경우 다른 순서 또는 다른 조합의 키워드를 입력해 보십시오. 예를 들어 처음에 [기밀 송장]라는 키워드를 입력한 경우 [송장] 또는 [송장 기밀]을 입력하여 문서를 찾아볼 수 있습니다.

3.6 PaperAir Manager 종료

PaperAir Manager 응용 프로그램을 종료하려면,

[종료] 아이콘  을 클릭하기만 하면 기본 창이 종료됩니다.



3.7 PaperAir Manager 다시 시작

PaperAir Manager 응용 프로그램을 다시 시작하려면,

시스템 트레이에서 PaperAir 아이콘을 클릭하기만 하면 기본 창이 표시됩니다.

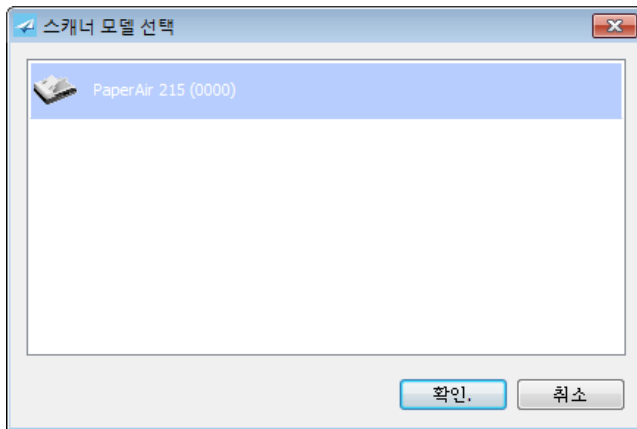


시스템 트레이의 PaperAir Manager 아이콘

또는

시스템 트레이의 PaperAir Manager의 아이콘  을 실수로 닫았을 경우 다음 단계를 따라 PaperAir Manager를 다시 시작하십시오.

1. [시작] 메뉴에서 [모든 프로그램/프로그램] > [Avison PaperAir 215L 스캐너] > [PaperAir Manager]를 선택합니다.
2. [스캐너 모델 선택] 대화 상자가 표시됩니다.



3. 스캐너 모델을 선택하고 [확인]를 클릭합니다. PaperAir Manager의 기본 창이 표시됩니다.

3.8 스캐너에 연결하지 않고 PaperAir Manager 사용


PaperAir Manager는 스캔 소프트웨어 응용 프로그램입니다. 하지만 스캐너에 연결하지 않고도 이 소프트웨어를 시작하고 검색 기능을 사용할 수 있습니다. 이 기능은 비즈니스와 떨어진 곳에 스캐너를 갖고 가지 않았을 경우에 특히 유용합니다.

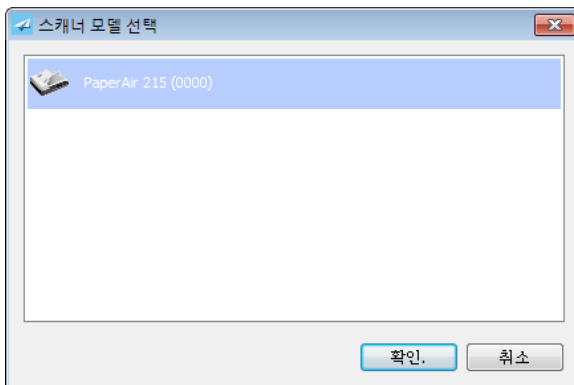
스캐너에 연결하지 않고 PaperAir Manager를 실행하려면 다음 단계를 따르십시오.

1. [시작] 메뉴에서 [모든 프로그램/프로그램]>[Avision PaperAir 215L 스캐너]>[PaperAir Manager]를 선택합니다.

또는



1. 바탕화면에서 PaperAir Manager의 바로 가기 를 선택합니다.
2. [스캐너 모델 선택] 대화 상자가 표시됩니다.



3. 스캐너를 선택한 후 [확인]을 클릭합니다. PaperAir Manager의 기본 창이 표시됩니다.



4. [키워드] 필드에 키워드를 입력하여 문서를 검색합니다. 몇 초 만에 검색 결과가 표시됩니다.

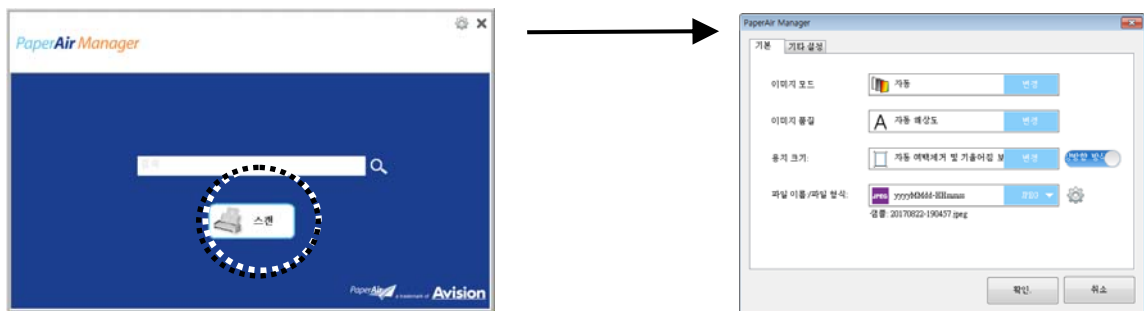
4. PaperAir Manager맞춤 설정

이 섹션에서는 스캔 설정을 다양한 스캔 작업에 맞게 맞춤 설정하는 방법을 설명합니다.

4.1 스캔 설정창을

각 버튼의 설정을 맞춤 설정하려면 [스캔 설정]창을 사용해야 합니다. [스캔 설정] 창은 다음 방식으로 시작할 수 있습니다.

기본 창에서 [스캔] 버튼을 마우스 오른쪽 버튼으로 클릭합니다. [스캔 설정] 창이 표시됩니다.



[스캔 설정] 창은 다음 탭으로 구성되어 있습니다.

- ➔ **Basic(기본) 탭**—이미지 모드, 이미지 품질, 용지 크기, 파일 이름 및 파일 형식 등의 기본 스캔 설정을 제공합니다.
- ➔ **More Settings(추가 설정) 탭**—빈 이미지 제거, 이미지 회전, 멀티 피드 감지 사용 옵션을 포함한 추가 스캔 설정을 제공합니다.

4.2 기본탭

Basic(기본) 탭에서 대부분의 구성을 완료할 수 있습니다. Basic(기본) 탭에서는 스캔된 이미지의 기본 스캔 설정, 파일 이름 및 파일 형식을 포함한 기본 설정을 지정할 수 있습니다.

4.2.1 이미지 모드 선택

- ➔ **Mode(모드):**
스캔된 이미지에 적절한 이미지 모드를 선택합니다.

선택 항목: * **Auto Color Detection(자동 색상 감지)**, **Color(컬러)**, **Gray(회색)**, **Black and White(흑백)**.

이미지 유형

설명

자동 컬러 탐지

컬러 이미지 모드에서 컬러 문서의 앞 또는 뒤 페이지를 자동으로 탐지해서 스캔할 경우에 누르십시오. 컬러 문서일 경우, 스캐너에서 문서를 자동으로 컬러 이미지로 스캔을 합니다. 문서가 비컬러(non-color)이면, 출력 모드로 [비컬러 선택] 옵션에서 흑백이나 회색조를 선택할 수 있습니다. 이 옵션은 혼합 컬러나 비컬러 문서일 경우 유용합니다.

컬러

원본이 컬러인 문서를 컬러 이미지로 스캔하려면 컬러를 선택하십시오.

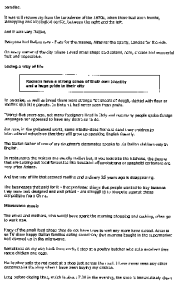
그레이

원본이 실제로 그레이 색상으로 되어 있으면 그레이 이미지를 선택하십시오.

흑백

원본에 텍스트, 연필 또는 잉크 스케치만 들어 있으면 흑백을 선택하십시오.

*: 기본 설정



흑백



그레이



컬러

4.2.2 이미지 모드 선택

→ 이미지 모드:

해상도를 잘 조절하면 세부적으로 정확하게 묘사된 이미지를 스캔할 수 있습니다. 해상도는 인치당 도트 수(dpi)로 측정됩니다. 일반적으로 dpi 값이 클수록 해상도와 이미지 파일 크기가 커집니다. 해상도가 클수록 스캔하는 데 더 많은 시간이 걸리고 스캔한 이미지가 차지하는 디스크 공간이 더 커집니다.

자동 해상도: 원본 문서에 따르면 스캔을 수행 할 적절한 해상도를 자동으로 선택합니다.



낮은 해상도



중간 해상도

4.2.3 원하는 용지 크기 선택

→ 용지 크기 (스캔 영역):
드롭다운 목록 상자에서 원하는 용지 크기를 선택하십시오.

선택 옵션:

***Auto Crop & Deskew (자동 & 뒤틀림 방지)**

A4 – 8.2 x 11.6 in.

A5 – 5.8 x 8.2 in.

A6 – 4.1 x 5.8 in.

B5 – 6.9 x 9.8 in.

B6 – 4.9 x 6.9 in.

Postcard – 5.8 x 3.9 in.

Business Card – 3.5 x 2.1 in.

Letter – 8.5 x 11 in.

Legal – 8.5 x 14 in.

자동 & 뒤틀림 방지: 뒤틀림 방지: 이 옵션을 사용하면 자동으로 문서 뒤틀림을 방지할 수 있습니다. 자동: 자동으로 선택하면 서로 다른 용지 크기에 따라 자르기 창이 조절됩니다. 여러 가지 크기의 문서가 섞여 있을 경우에 이 옵션을 사용하십시오.

4.2.4 단면(한 쪽) 또는 양면(두 쪽) 선택

→ **Simplex/Duplex(단면/양면):** 단면/양면 간을 전환하려면 이 버튼을 클릭합니다.
단면: 문서의 단면을 스캔하려면 선택하십시오.
***양면:** 문서의 앞면, 뒷면을 스캔하려면 선택하십시오.

*: 기본 설정

4.2.5 파일 이름 및 파일 형식 설정



File Name(파일 이름):

사용 가능한 파일 이름은 대시와 함께 날짜 및 시간으로 구성되어 있습니다. 선택 항목: yyyyMMdd-HHmmss, MMddyymm-HHMMSS, yyyy-MM-dd-HH-MM-ss. 예를 들어 20170417-154235의 경우, 날짜(년/월/일)를 표시하는 동시에 154235는 시간(시/분/초)을 나타냅니다.



File Format(파일 형식):

선택한 파일 형식을 통해 문서의 스캔된 이미지에 대한 파일 형식이 결정되었습니다. 특정 대상에 가장 적합한 파일 형식을 선택하십시오. **선택 항목: * JPEG**、PDF、DOCX、XLSX、PPTX

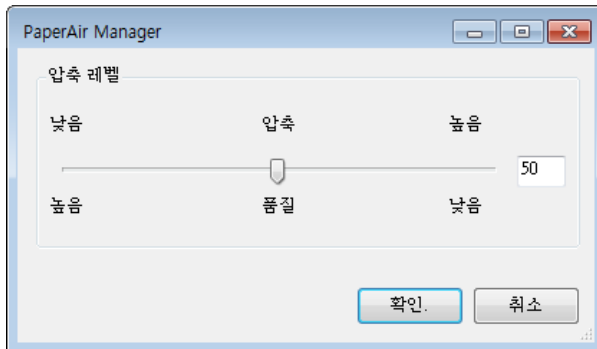
JPEG:

JPEG(Joint Photographic Experts Group(통합 사진 전문가 그룹)) 압축은 최소 파일 크기로 연속된 색조 컬러를 재현하는 최상의 결과를 제공합니다. 파일 크기를 압축하려면,

“**Properties (등록 정보)**”



버튼을 누르십시오. 슬라이드를 오른쪽이나 왼쪽으로 이동하여 압축 수준을 높이거나 낮추십시오. 압축 수준이 높을수록 이미지 품질이 더 낮아집니다.



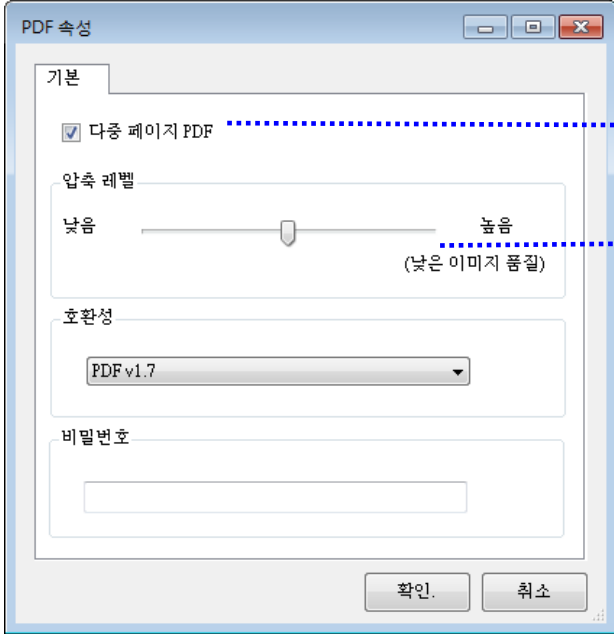
PDF:

PDF(Portable Document Format)는 Adobe에서 사용하는 매우 대중적인 파일 형식입니다. PDF 파일은 Adobe Acrobat 또는 Adobe Reader를 사용하여 볼 수 있습니다. Multi-Page PDF는 스캔된 모든 이미지를 단일 PDF 파일로 통합합니다.

다중 페이지 PDF: 속성 버튼



을 클릭하고 [다중 페이지 PDF]를 선택하여 다중 페이지 PDF 파일 형식을 만들 수 있습니다. Multi-PDF는 스캔된 모든 이미지를 단일 PDF 파일로 결합합니다.



다중 페이지 PDF 파일로
변환하려면 이 버튼을
선택하십시오.

슬라이더를 움직여 압축 수준을
변경하십시오.

추가 옵션

- **압축 수준:** 압축 슬라이더를 오른쪽으로 이동하여 압축 수준을 높이거나 왼쪽으로 이동하여 압축 수준을 낮춥니다. 참고: 압축 수준이 높을수록 이미지 품질이 더 낮습니다.
- **호환성:** 모든 버전의 Adobe Reader 및 Adobe Acrobat 에서 PDF 파일을 올바르게 열고 읽을 수 있도록 보장하는 PDF/A 파일로 파일을 저장하려면 "PDF/A" 옵션을 선택합니다. 아니면 V1.0 ~ V1.7, PDF (Quick Mode), PDF/A 1a, PDF/A 1b, PDF/A 2a, PDF/A 2b, PDF/A 3a, PDF/A 3b, PDF/A 3u 중에서 원하는 PDF 버전을 선택하세요. PDF 사양서는 뒤에 첨부되어 있습니다. PDF 1.7 의 사양은 이전에 1.0~1.6 버전의 Adobe PDF 사양서에 명기된 모든 기능을 담고 있습니다.
- **비밀번호:** 파일에 보안 기능을 추가하려면 "Password"(비밀번호) 옵션에서 비밀번호를 입력합니다.

PPTX: Microsoft PowerPoint가 사용하는 프레젠테이션 파일 형식의 확장명.

DOCX: Microsoft Word가 사용하는 문서 파일 형식.

XLSX: Microsoft Excel이 사용하는 스프레드시트 파일 형식의 파일 확장명.

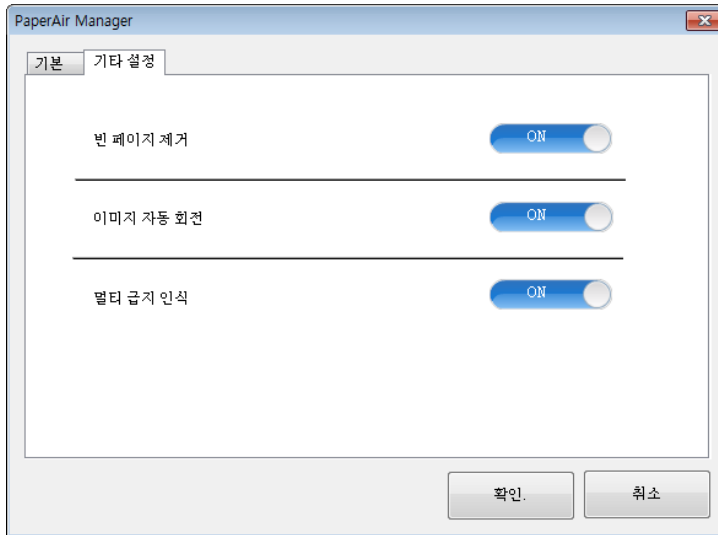
참고

- 문서의 텍스트를 편집해야 할 경우 Microsoft Word/PowerPoint/Excel 에서 문서를 저장하십시오.
- Microsoft Word/PowerPoint/Excel 에서 문서를 저장할 경우 글꼴이

원본 문서와 동일하게 지정되지 않을 수 있습니다.

4.3 More Settings (추가 설정) 탭

[추가 설정] 탭에서는 다음 옵션을 제공합니다.



4.3.1 빈 페이지 제거

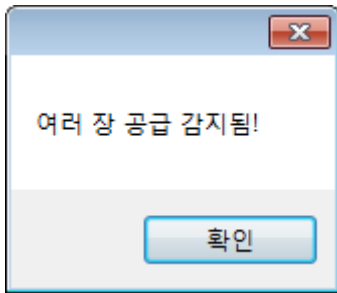
- ➔ **Blank Page Removal**(빈 페이지 제거):
최적화된 임계값에 따라 빈 페이지를 자동으로 제거합니다.
선택 항목: *켜기, 끄기

4.3.2 이미지 회전

- ➔ **Auto Rotate Image** (자동 회전)
문서의 내용에 따라 이미지를 자동으로 회전합니다.
선택 항목: *켜기, 끄기

4.3.3 멀티 피드 감지 사용

- ➔ **여러 장 공급 감지**
여러 장 공급 감지 기능을 사용하면 문서가 겹쳐져서 자동 문서 공급기로 들어가는 것을 감지할 수 있습니다. 여러 장이 공급되는 것은 주로 스테이플로 묶인 문서, 접착제가 묻은 문서 또는 정전기가 발생한 문서에서 발생합니다. 참고 : 이 기능은 기능을 지원하는 스캐너 유형에서만 사용할 수 있습니다. 멀티 피드가 감지되면 경고 대화 상자가 표시됩니다.



작업:

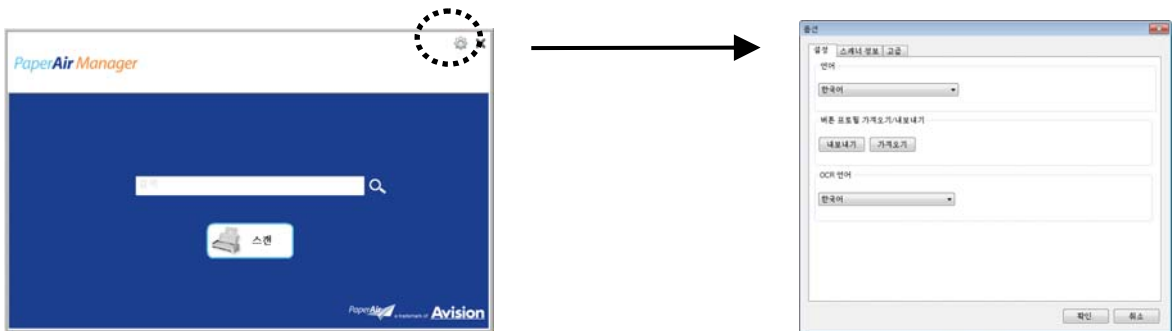
1. 경고 대화 상자의 지침에 따라 용지 공급 장치에 남은 용지를 제거하십시오.
2. 확인을 클릭하여 경고 대화 상자를 닫으십시오.
3. 남은 페이지를 스캔하십시오.

4.4 검색 가능 PDF 파일 생성

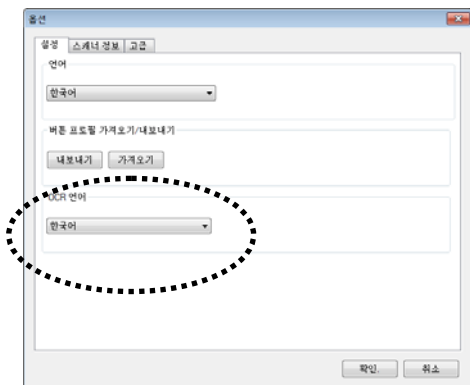
PaperAir Manager에서는 스캔된 이미지를 PDF로 또는 검색 가능 PDF 파일 형식으로 저장할 수 있습니다. 수백 개 이상의 언어를 지원하는 OCR(Optical Character Recognition, 광학문자인식) 엔진을 사용하여 전자 문서를 검색하고 보다 효율적으로 관리할 수 있습니다.

이미지를 검색 가능한 PDF 파일 형식으로 저장하려면

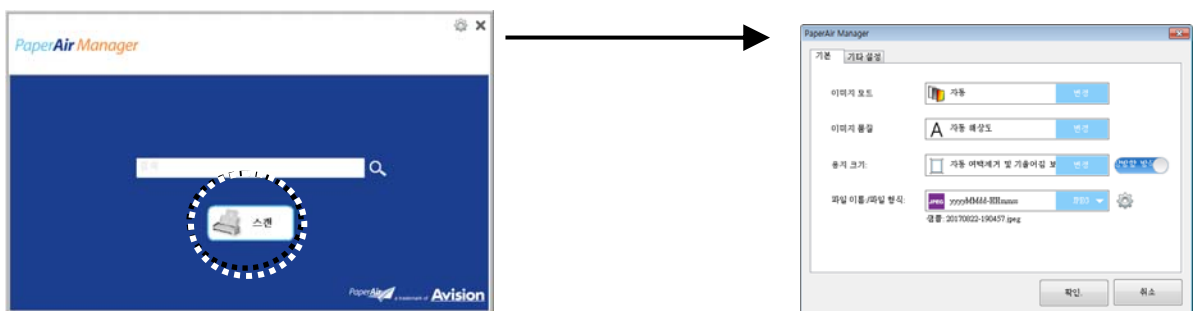
1. 기본 창에서 오른쪽 상단에 있는  를 클릭합니다. [옵션] 대화 상자가 표시됩니다.



2. [OCR 언어] 옵션에서 원하는 언어를 선택합니다.



3. 기본 창에서 [스캔] 버튼을 마우스 오른쪽 버튼으로 클릭하여 [스캔 설정] 대화 상자를 표시합니다.



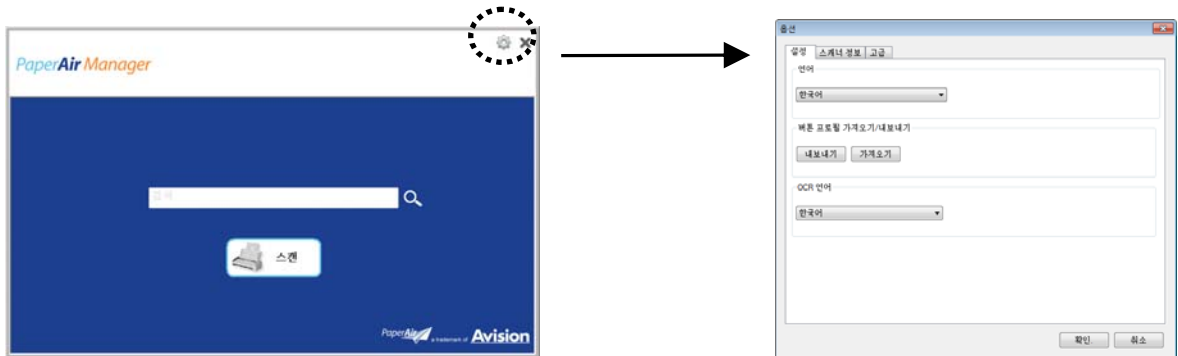
4. [파일 형식] 옵션에서 [PDF]를 선택하고 [확인]을 클릭하여 설정을 저장하고 대화 상자를 종료합니다.

4.5 Options(옵션) 메뉴 사용

Options(옵션) 메뉴에서는 응용 프로그램의 기본 설정을 변경하고 사용자 인터페이스 언어 변경 및 스캔 개수 보기 등의 자세한 정보를 확인할 수 있습니다.

Button Manager의 Options(옵션) 메뉴에 액세스하려면:

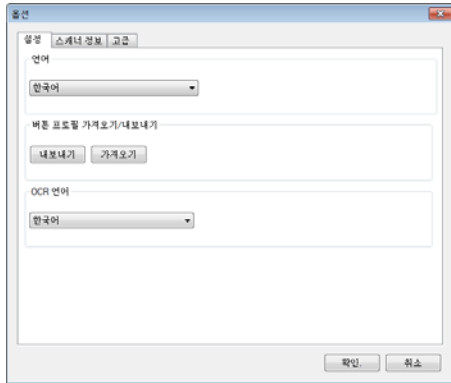
1. 기본 창에서 오른쪽 상단에 있는  를 클릭합니다. **[옵션]** 대화 상자가 표시됩니다.



[옵션] 대화 상자에는 **[설정]** 및 **[스캐너 정보]** 탭이 포함되어 있습니다. 이 두 탭에 대해서는 다음 섹션에 설명되어 있습니다.

4.5.1 설정 탭

Settings(설정) 탭에는 다음과 같은 항목이 포함되어 있습니다.



→ Language(언어)

사용자 인터페이스에 표시할 언어를 선택합니다. **OK**(확인) 버튼을 클릭하면 지정한 언어가 즉시 표시됩니다.

→ 버튼 프로필 가져오기/내보내기

이 기능을 통해 동일한 버튼 프로필을 반복적으로 만들 필요 없이 하나의 PaperAir 215L 버튼 프로필을 다른 PaperAir 215L에 복사할 수 있습니다.

내보내기:

현재 버튼 프로필(스캔 설정)을 .bm2 파일에 저장하려면 [내보내기]를 클릭하십시오.

가져오기:

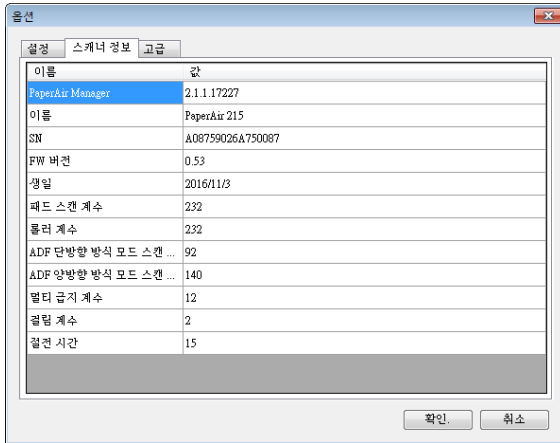
하나의 PaperAir 215L 버튼 프로필(.bm2 파일)을 다른 PaperAir 215L로 가져오려면 [가져오기]를 클릭하십시오.

→ OCR 언어

OCR 언어를 선택합니다. 수백개 이상의 언어를 지원하는 OCR(Optical Character Recognition, 광학문자인식) 엔진을 사용하여 전자 문서를 검색하고 보다 효율적으로 관리할 수 있습니다.

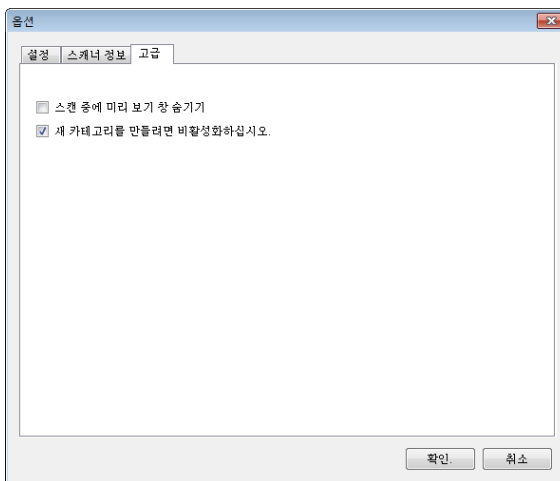
4.5.2 Scanner Info(스캐너 정보) 탭

Scanner Info.(스캐너 정보) 탭을 사용하여 일련 번호, 패드 수, 롤러 수, 펌웨어 버전 등 스캐너에 대한 모든 정보를 볼 수 있습니다. 이러한 정보는 서비스 직원에게 문제를 신고할 때 유용한 정보입니다.



4.5.3 More(추가) 탭

More(추가) 탭에는 다음 옵션이 포함되어 있습니다.



➔ **Hide the Preview Pane during scanning(스캔 중에 미리 보기 창 숨기기)**
스캔 중에 Preview Pane(미리 보기 창)을 숨겨 스캔 속도를 높이려면 이 항목을 선택합니다.

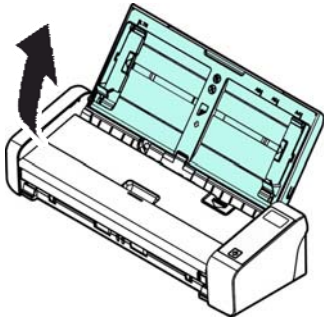
➔ **Disable to create a new category(새 카테고리를 만들려면 비활성화하십시오)**
사전 설정 디렉터리에 스캔된 이미지에 대해 새 카테고리를 생성하려면 이 항목을 선택합니다.

5. 관리 및 유지

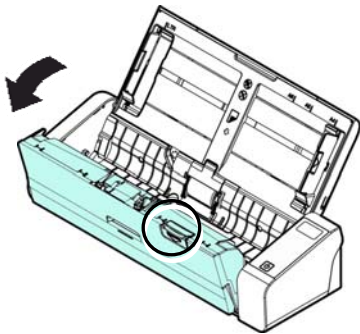
5.1 스캐너 유리, 분리 패드 및 롤러 청소

청소 절차:

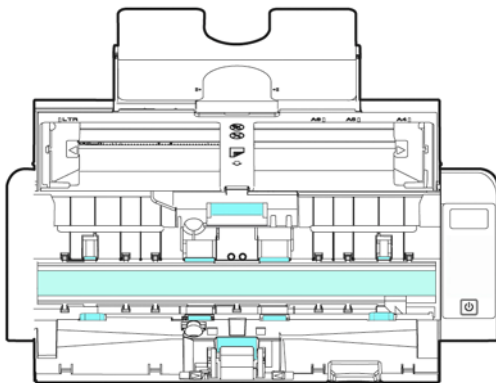
1. 급지 트레이를 엽니다.



2. 급지대 커버를 엽니다.



3. 포함된 청소용 천으로 분리 패드, 롤러 및 유리를 닦습니다.



- !**
- 참고**
- 롤러 청소 시 롤러 청소 도구에 약간의 이소프로필 알코올(95%)을 묻히면 효과적으로 청소할 수 있습니다.
 - 문서나 사진 표면에 클립 등이 끼워져 있지 않는지 확인하십시오. 그럴 경우 스캐너의 유리 렌즈가 손상될 수 있습니다.

5.2 급지 롤러 교체

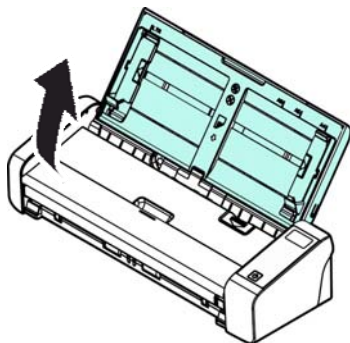
스캐너 안의 급지 롤러와 분리 패드는 스캔과 함께 마모됩니다. 급지 롤러와 분리 패드가 마모되면 문서가 올바르게 급지되지 않고 용지 걸림이 발생할 수 있습니다. 문서 급지 성능이 저하되면 급지 롤러와 분리 패드를 교체하십시오.

- !**
- 참고**
- 스캐너에 급지된 문서의 총 페이지 수가 다음 수량을 초과하면 급지 롤러나 분리 패드를 교체할 것을 권장합니다.
- 급지 롤러: 100,000장
 - 분리 패드: 30,000장

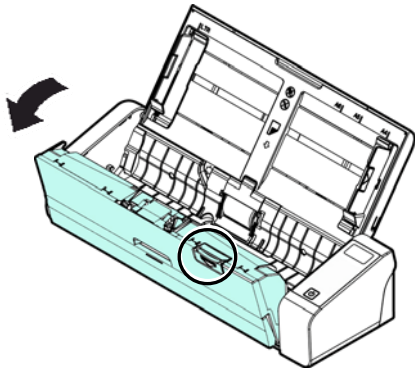
다음 절차에 따라 분리 패드와 급지 롤러를 교체하십시오.

급지 롤러를 교체하려면,

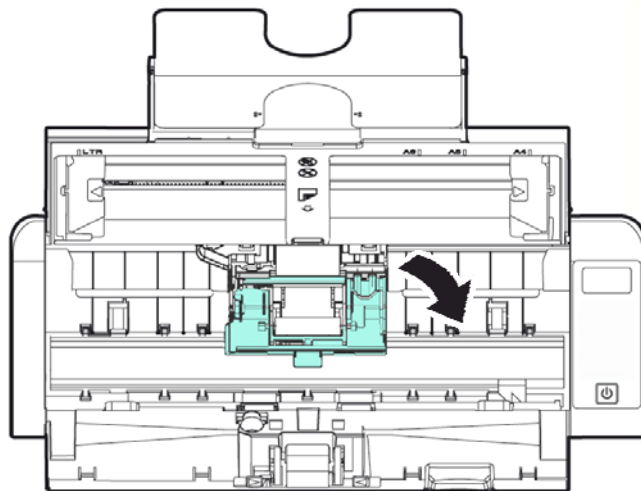
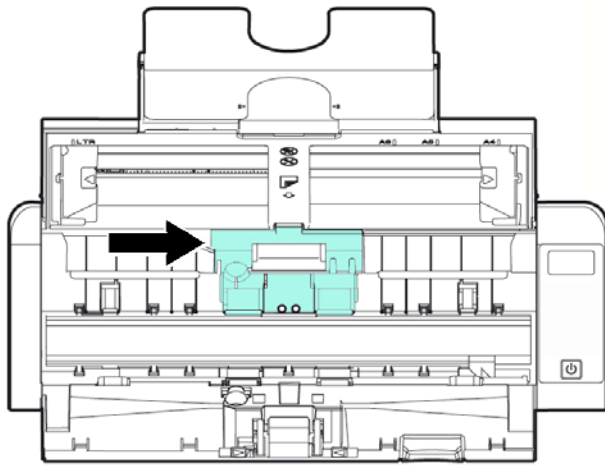
1. 급지 트레이를 엽니다.



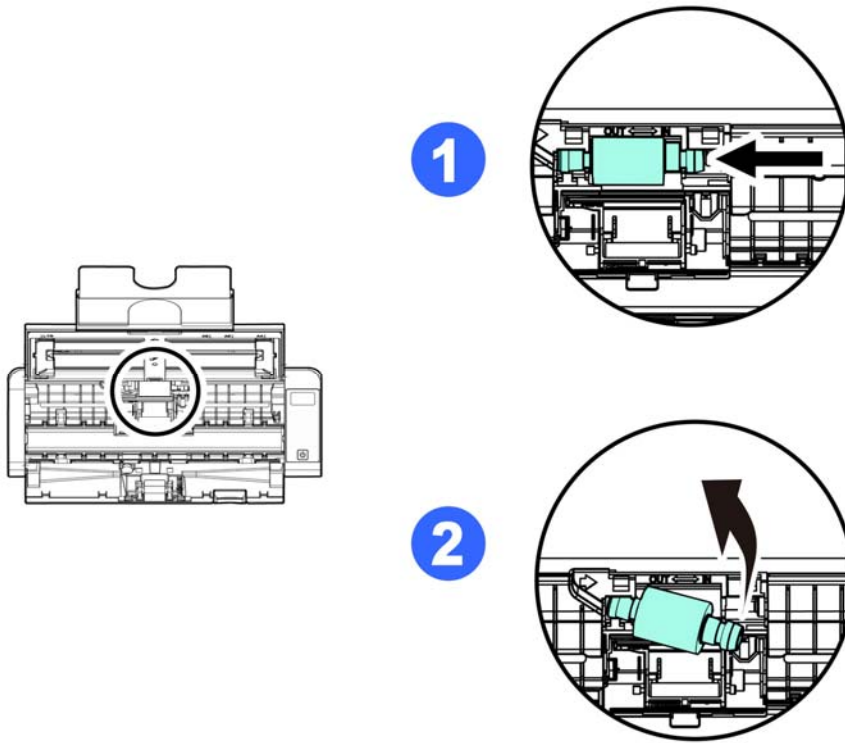
2. 급지대 커버를 엽니다.



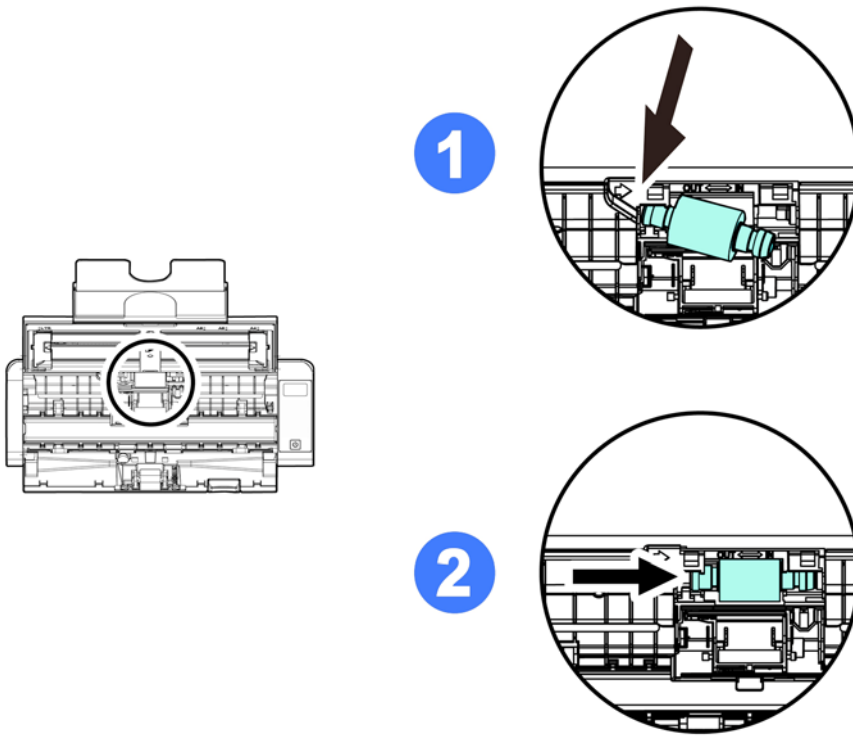
3. 롤러 커버를 엽니다.



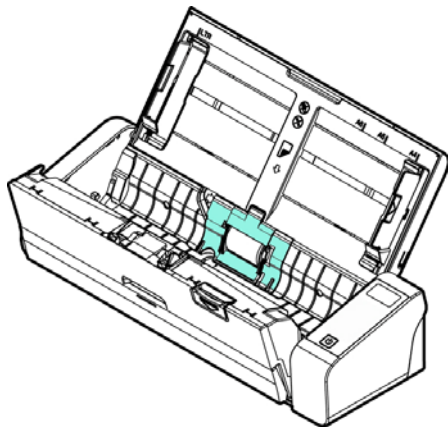
- 4. 급지 롤러를 왼쪽으로 밀니다.
- 5. 급지 롤러를 제거합니다.



- 6. 새 급지 롤러를 부착합니다. 샤프트의 왼쪽 끝을 노치에 삽입하고 급지 롤러를 오른쪽으로 밀니다. 찰칵 소리가 들립니다.



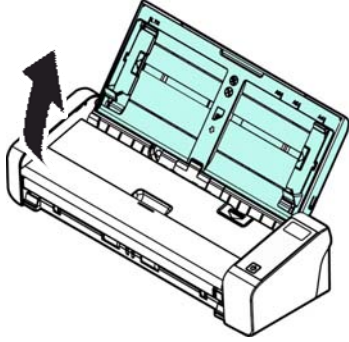
- 7. 롤러 커버가 찰각하고 제자리에 맞도록 완전하게 닫습니다.



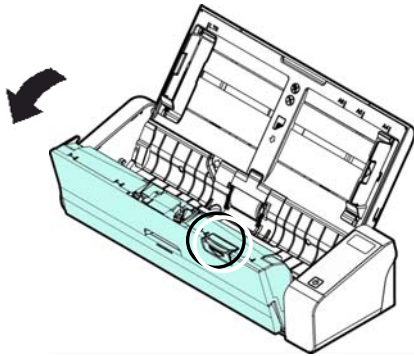
- 8. 급지대 커버를 닫습니다.

5.3 분리 패드 교체

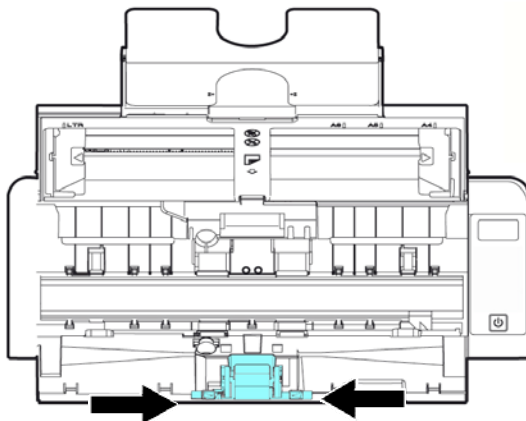
1. 급지 트레이를 엽니다.



2. 급지대 커버를 엽니다.



3. 두 손가락 ① 으로 분리 패드의 양쪽 지지대를 안쪽으로 누르고 위로 ② 들어올려 분리 패드를 제거합니다.



4. 두 손가락으로 새 분리 패드의 양쪽 지지대를 잡고 스캐너에 설치합니다.

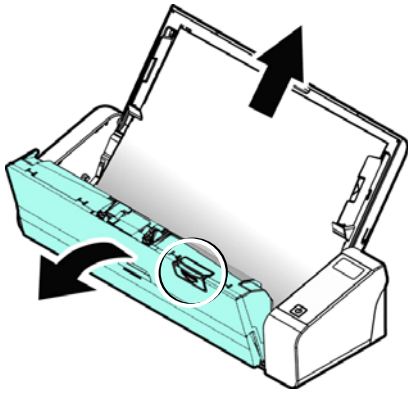
5. 급지대 커버를 닫습니다.

6. 문제 해결



6.1 용지 걸림 해결

용지 걸림이 발생하면 다음 절차에 따라 용지를 제거하십시오.

1. 급지대 커버를 천천히 엽니다.
2. 용지를 급지 트레이 밖으로 주의해서 빼냅니다.
3. 급지대 커버를 닫습니다. 이제 스캐너를 사용할 준비가 되었습니다.



6.2 오류 상태

오류 코드/의미	원인	복원 방법
용지 걸림 	<ol style="list-style-type: none">원본이 급지대에 걸렸습니다.원본이 최대 길이 length [300 dpi: 36 in. (914mm), 600 dpi: 14 in. (356mm)]	급지대 커버를 열고 원본을 급지대 밖으로 빼냅니다.
커버 열림 	급지대 커버가 열렸습니다.	급지대 커버를 닫습니다.

6.3 Q & A

질문 스캐닝 도중에 용지가 걸렸습니다.

- 답변**
1. 전면부 뚜껑을 여십시오.
 2. 조심스럽게 걸린 용지를 빼냅니다.
 3. 뚜껑을 다시 닫습니다.

질문 스캐너 안의 용지가 비스듬히 됩니다.

- 답변**
1. 용지 고정대를 사용해서 문서가 똑바로 들어가게 하십시오.
 2. 급지 롤러의 상태를 확인하십시오. 필요하다면 5.1 장에서 설명한 청소 절차에 따라 청소를 하여 주시기 바랍니다.

질문 광학 해상도를 600 dpi로 선택하면 "자동 잘라내기"와 "기울기 보정" 기능을 사용할 수 없습니다.

- 답변**
- 자동 잘라내기와 기울기 보정을 실행하는 것은 많은 양의 시스템 메모리를 소모하기 때문에 "자동 잘라내기"와 "기울기 보정" 기능을 사용하려면 오류 메시지를 피하기 위해 광학 해상도를 600 dpi 이하로 선택하시기 바랍니다.

6.4 기술 서비스

Avision에 문의하기 전에 다음 정보를 준비하십시오.:

- ➔ 스캐너의 제품 번호와 갱신 번호 (스캐너 하단에 있습니다);
- ➔ 하드웨어 구성 (예, CPU 유형, 램 크기, 사용 가능 디스크 공간, 비디오 카드, 인터페이스 카드);
- ➔ PaperAir Manager의 버전;

아래 연락처로 연락해 주십시오:

본사

Avision Inc.

No. 20, Creation Road I, Science-Based Industrial Park,
Hsinchu 300, Taiwan, ROC

전화: +886 (3) 578-2388 | 팩스: +886 (3) 577-7017

E-MAIL: service@avision.com.tw | 웹 사이트: <http://www.avision.com.tw>

미국 및 캐나다 지역

Avision Labs, Inc.

6815 Mowry Ave., Newark CA 94560, USA

전화: +1 (510) 739-2369 | 팩스: +1 (510) 739-6060

E-MAIL: support@avision-labs.com | 웹 사이트: <http://www.avision.com>

중국 지역

Hongcai Technology Limited

7A, No.1010, Kaixuan Road, Shanghai 200052 P.R.C.

전화: +86-21-62816680 | 팩스: +86-21-62818856

E-MAIL: sales@avision.net.cn | 웹 사이트: <http://www.avision.com.cn>

유럽 지역

Avision Europe GmbH

Bischofstr. 101 D-47809 Krefeld Germany

전화: +49-2151-56981-40 | 팩스: +49-2151-56981-42

E-MAIL: info@avision-europe.com | 웹 사이트: <http://www.avision.de>

Espaço Brasil

Avision Brasil Ltda.

Avenida Jabaquara, 2958 - Cj. 75 - Mirandópolis –

CEP: 04046-500 - São Paulo, Brasil | 전화: +55-11-2925-5025

E-MAIL: suporte@avision.com.br | 웹 사이트: <http://www.avision.com.br>

7. 제품 사양

모든 사양은 사전 고지 없이 바뀔 수 있습니다. 최신 규격에 대한 자세한 내용은 <http://www.avision.com>을 참조하십시오.

모델번호:	FL-1513B
광학 해상도:	600 dpi
스캔 모드:	흑백/그레이/컬러
ADF 용량:	최대 20 페이지 (75 g/m ²) (20 lbs)
최대 문서 크기):	216 x 356 mm (8.5 x 14 in.)
최소 문서 크기):	50 x 50 mm (2 x 2 in.)
용지 중량:	전면 트레이: 27 ~ 413 g/m ² (7 ~ 110 lb.) ADF: 50~105 g/m ² (13~28 lb.)
ID 카드 두께:	최대 1.25 mm, 전면 피드 트레이 (전면 트레이, 가로 방향 금지, 도드라진 측면이 위로 향하게)
인터페이스:	Micro USB
P전원:	100-240 VAC, 50/60 Hz
Output:	24V, 1.5A (전원 어댑터)
작업 온도:	10°C~35°C
제품 크기: (WxDxH)	
Min.	299 x 104 x 74 mm (11.77 x 4.09 x 2.91 in.)
Max.	299 x 254 x 255 mm (11.77 x 10 x 10 in.)
제품 무게:	1.5 kg (3.3 lb.)