

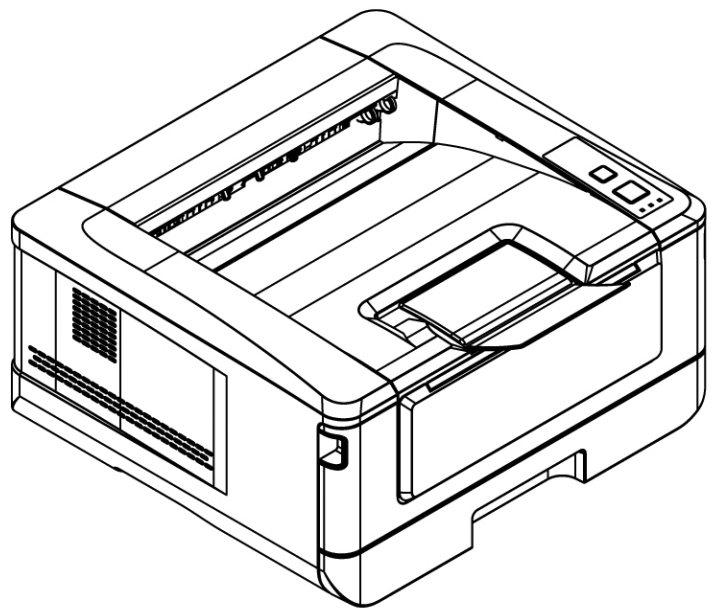
---

# A4 数码打印机

AP30 系列

使用手册

---



**Avision Inc.**

---

## 安全信息

使用本产品时，请务必遵守以下的安全指示。

本文使用下列重要的说明标识：

### ⚠ 警告：

记载可能的危险状况，如果没有按照本说明书的指示，可能会对使用者或本产品造成严重的损害。

### ⚠ 小心：

记载可能的危险状况，如果没有按照本说明书的指示，可能会对本产品造成轻微或中度的损害。

### 重要须知：

记载操作的需求及限制，请阅读这些说明，以正确地操作本机台器，避免对机器造成损害。

### 注意事项：

记载额外的说明及解释，建议务必详加阅读。

### ⚠ 警告：

为避免突发的电击或火灾，请不要移除本手册所没有提到的螺丝及上盖。

### ⚠ 小心：

✓ 移除电源线时，请拔开电源线插头，不要拔电源线。

## 安装前须知

- 请勿将本产品放置在太阳直接照射的地方。直接的日光照射及过度的高温皆可能会损害本产品组件。
- 请勿将本产品安置在潮湿或灰尘多的地方。
- 请将本设备安置在独立且换气良好的区域。
- 本产品具有节电模式、及待机模式，只有在产品无任何外接输入电源相连时，才可以实现零能耗状态。
- 建议列印时，多利用再生纸。
- 请勿随意丢弃废弃的墨粉盒，请将用完的废弃墨粉盒放入随附的塑料袋内再交还给经销商或维修服务人员（有关本公司各地客户服务地点，请参考本公司网站 [www.avision.com](http://www.avision.com)）。后者会根据相关的法规回收或处理收集的收集盒。
- 务必使用正确的交流电电源。为方便将来运输及搬运，请保留本产品所有的包装材料。

## 产品安全使用须知

本产品符合激光国际规格(Class 1)标准，即说明本机器不会发射出有害的 LSU (laser Scanning Unit) 雷射光幅射，因本机器内发出的 LSU 幅射完全控制在保护罩与外盖之内，所以，任何步骤操作期间，LSU 雷射光都不会漏出来。不要试图作本手册没有指示的动作，例如拿掉外盖等，这会使 LSU 雷射光曝光。

- 请保持打印机背面之排气孔与墙面最少有 10 cm 的距离，以免过热引起火灾。
- 机器沾上水后容易引起火灾或漏电，请勿将花瓶茶杯等放在机器附近。
- 为了防止火灾发生，请勿在机器附近使用易燃性喷雾剂。
- 除了用户手册上的技术操作外，请勿分解、修理和改造打印机，否则有触电、火灾及 LSU 雷射光束的危险并有引起失明的可能。
- 严禁开启本手册未指示的、用螺丝固定住的控制板与盖，以免接触到内部的高压部或 LSU 雷射光束，而引起触电或失明。
- 如果本产品发出异常气味、发热或冒烟，请立即停止使用并拔出电源插头，再通知授权的维修站。继续使用损坏的产品或部件可能会导致人身伤害或火灾。
- 当机器内部有夹纸，请务必彻底清除，纸片留在机器内部容易引起火灾。纸张卷附在看不见或难于看见之处时，请勿勉强取出，以免伤手并请向维修站或经销商连络。
- 机台的内部可能温度很高，在解除卡纸时，任何贴有页签之处，请勿碰触以避免烧伤。
- 长时间使用机器大量复印时，请保持室内空气的流通。否则可能会感到头痛。
- 消耗品在使用前请勿开封并避免存放在下列场所：
  - 高温、潮湿处
  - 烟火处
  - 日光直射处
  - 多尘埃处
- 请勿将用毕墨粉盒扔入火中，残留在匣内的碳粉接触到火后，可能发生粉屑爆炸而造成人员受伤。
- 使用过的消耗品，需正确妥善处理，例如按照当地的环保法规来处理，或经由本公司指定的经销商来处理打印机的废弃物。
- 当发生下列情况时请采取相应的应急措施
  - 当碳粉进入眼睛时，请用清水洗净直至眼睛不痛。若情形比较严重，要请医生诊治。
  - 碳粉沾在皮肤上时，请用肥皂洗过后再冲洗干净。
  - 碳粉吸入口中时，请立刻离开粉尘地点，并用大量清水漱口。
  - 碳粉饮入腹中时，请吐出并接受医生诊治。

---

## 注意事项

### 重要须知!

本产品打印的题材，受政府法律及复制权等其它法规的保护，客户应遵守相关法令。

### 商标

Microsoft 是微软公司的美国注册商标。

Windows 和 Windows XP, Windows Vista, Windows 7, Windows 8, Windows 10 是微软公司的美国注册商标。

IBM、IBM PC 是国际商务机器公司的注册商标。

本文中其它厂牌和产品名称皆为各相关厂商之商标或注册商标。

### 版权

版权所有，未经虹光公司授权，不得将本文内容以任何形式复制、改编、或翻译成任何文字。

本产品打印的题材，受政府法律及复制权等其它法规的保护，客户应遵守相关法令。

### 保证

本书内容如果有更动，虹光公司将不另行通知。

虹光公司对本文内容不做任何保证，包括（并不限于）对某项特殊目的之适用性的隐含保证。对因此造成之错误，或因装修、效能或本产品使用上造成的不固定或严重损害，虹光公司不负任何责任。

## 联邦通信委员会 (FCC) 符合性信息声明

此项设备已经测试，并确认其符合 FCC 法规 Part 15 的 Class B 数字装置的规定。这些限制的设计旨在提供合理的防护，避免此设备在居家安装时所产生的有害干扰。此设备会产生、使用，并放射无线电波频率能源，而且，如果未依照说明手册安装及使用，可能会对无线通讯造成有害的干扰。但是，并不保证特别的安装不会发生干扰。如果透过关闭和开启设备确认此设备对无线电或电视接收造成有害干扰，使用者可以下列一或多种方式修正干扰：

- 为接收天线重新调整方向或重新安置。
- 增加设备和接收器间的分隔。
- 将设备连接到与接收器不同电路上的插座。
- 咨询经销商或经验丰富的无线电/电视技术人员以获得其它建议。

对于由于使用推荐电缆的外的其它电缆或由于未经授权更改或修改设备造成的任何电台或电视干扰，厂商不承担责任。未经授权的更改或修改可能会使用户失去操作此设备的权利。



## 欧盟符合性声明

本产品标示 CE 标志说明符合下列 EU 指令

- 低电压指令 2014/35/EC
- 电磁兼容性指令 2014/30/EC
- 欧盟电子电机设备使用某些有害物质限制指令 2011/65/EU
- RED (无线电及通讯终端指令) 2014/53/EU

此产品满足 EN55022 的 B 类限制条件、EN 55024 的 EMC 要求、EN60950 的安全要求以及欧盟电子电机设备使用某些有害物质限制要求 EN50581。

---

若设备标示有下列的警告标识表示：



“仅适用于在海拔 2000m 以下地区使用”



“仅适用于在非热带气候条件下使用”

\*本产品属于第一级雷射产品。

### 如何处理废弃的设备



产品或产品包装上如果出现这个符号，表示该产品不应当和你的其它家居废弃物一起处理。你应当负责将这类废弃的设备拿到回收废弃电子和电气设备的指定收集点，交给他们处理。设备报废时应对废弃的设备进行分开收集及回收，这样做将有助于保护自然资源以及确保回收方式有助于保护人类的健康及环境。有关你可以在何地处置废弃设备以便回收的详细信息，请与当地的主管部门、家居废弃物处理服务机构联系，或与出售该产品的商家联系。

## 产品安全指示

开始安装及使用本产品前，请您先仔细阅读下列重要的安全指示。

本文使用下列重要的说明标识：

⚠ <b>警告</b>	记载可能的危险状况，如果没有按照本说明书的指示，可能会对使用者或本产品造成严重的损害。
⚠ <b>小心</b>	记载可能的危险状况，如果没有按照本说明书的指示，可能会对本产品造成轻微或中度的损害。

### ⚠ **警告**

- 请仅使用装置随附的 **USB 缆线**，并请避免磨损、打褶和扭结。这可能会引发火灾、电击或造成伤害。
- 请将装置尽量靠近计算机，让接口缆线能够轻松地连接装置与计算机。
- 请勿将装置或 **USB 缆线** 放置在下列环境中：
  - 室外
  - 靠近灰尘、水或热源
  - 易受电击、震动、温度极高或极低、湿度高及阳光直射的位置
- 使用本装置时 请保持手部干燥。避免造成电击伤害。
- 除非装置文件中另有明确说明，否则切勿自行拆卸或试图改装装置或装置选件。这可能会引发火灾、电击或机台损毁。
- 请勿将任何对象插入装置的开孔，因为这样可能会碰触危险电压点或造成组件短路。这可能会引发火灾、电击或造成伤害。
- 发生以下情况时，请立即停止使用装置并在安全的情况下，将 **USB 缆线** 从连接装置移除，然后联络本公司或授权的经销商寻求维修协助：
  - 液体进入装置。
  - 异物掉入装置。
  - 装置摔落、撞击或外壳毁损。
  - 装置运作不正常(冒烟、发出异味、出现刺耳噪音...等)或效能明显发生异常。
- 在清洁之前，请拔掉装置的电源线插头和 **USB 缆线**。

### ⚠ **小心**

- 请勿将装置放在摇晃或倾斜的桌子或不稳定的平面上，装置可能会掉落，进而导致人员受伤。
- 请勿将重物放置在装置上，重物或装置可能因此掉落，进而导致人员受伤。
- 请将随附的 **USB 缆线**...等线材，放置儿童无法取得的地方，避免受伤的风险。
- 请将随附的塑料袋等包装材料，放置儿童无法取得的地方或予以丢弃，避免窒息的风险。
- 如果长时间不使用装置，请将 **USB 缆线** 从连接装置移除。

# 1 认识本产品

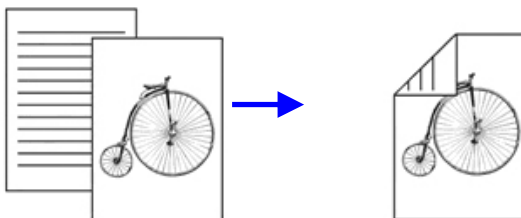
## 简介

感谢您购买虹光打印机。本产品具有容易使用的控制面板，使操作变得十分简单。

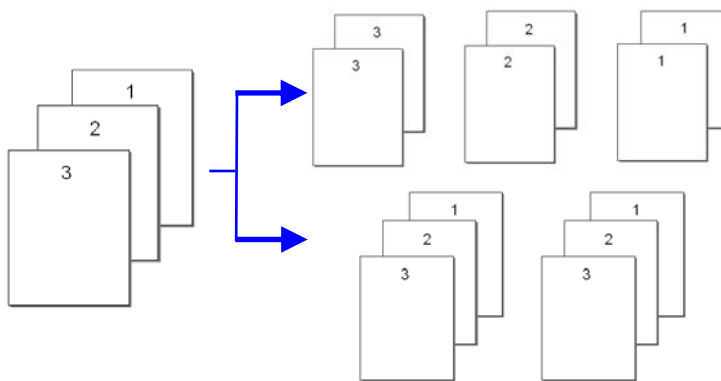
## 特色

本产品具有下列特色，使打印的工作质量更好、更有效率。

- **双面打印：**将文件打印在纸张的正反面，让你节省更多纸张。

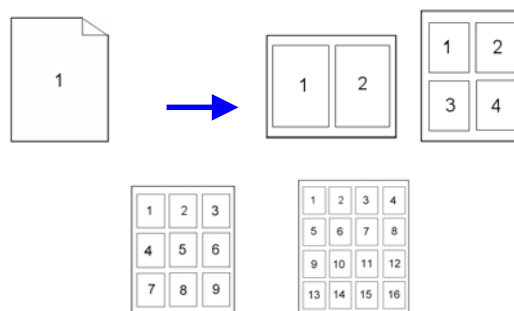


- **自动分页：**一次打印多页文件并且自动将文件分页。

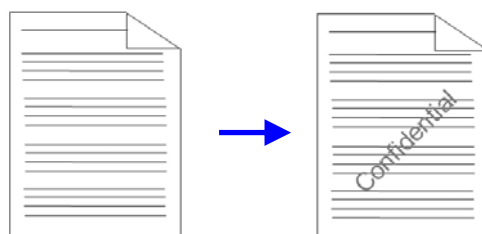




- 
- **合并打印:** 将两页或四页文件打印在单张纸上。最多可将十六页文件打印在单张纸上。

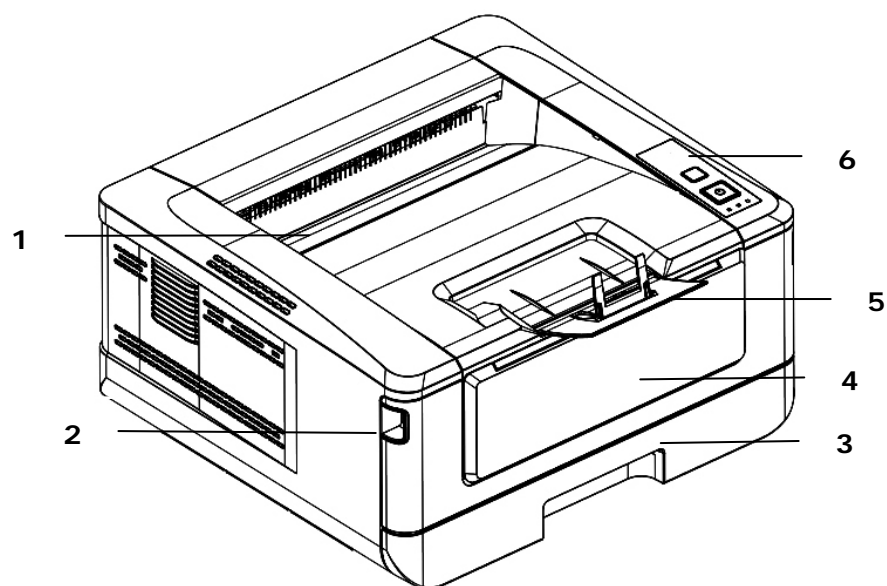


- **使用水印:** 加上文字或图形的水印，方便文件的管理。



## 外观

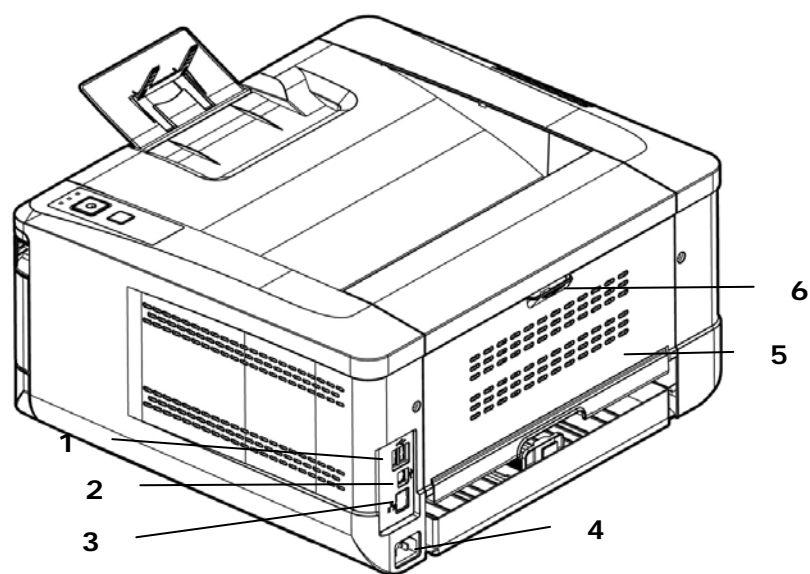
### 前视图



- |         |         |
|---------|---------|
| 1. 出纸盒  | 4. 前盖   |
| 2. 前盖把手 | 5. 接纸器  |
| 3. 主要纸盒 | 6. 控制面板 |

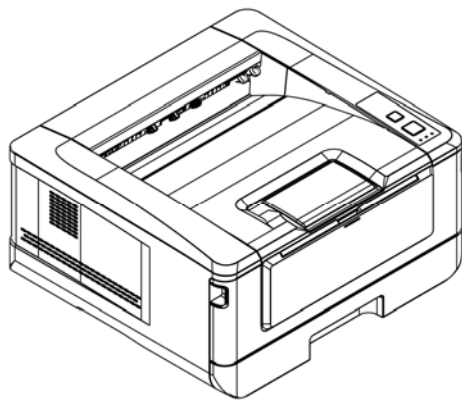
---

## 后视图



- |                           |         |
|---------------------------|---------|
| 1. USB 端口(Type A, 连接 U 盘) | 4. 电源插孔 |
| 2. USB 端口(Type B, 连接计算机)  | 5. 后盖   |
| 3. 网络端口                   | 6. 后盖把手 |

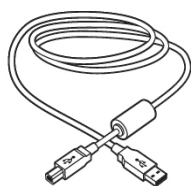
## 包装内容



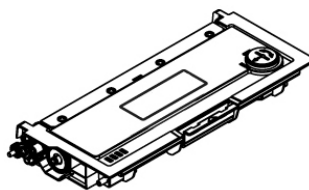
打印机主体



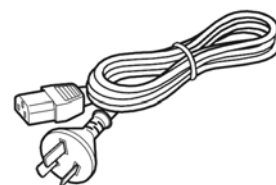
光盘片 (驱动程序, 使用手册)



USB 线



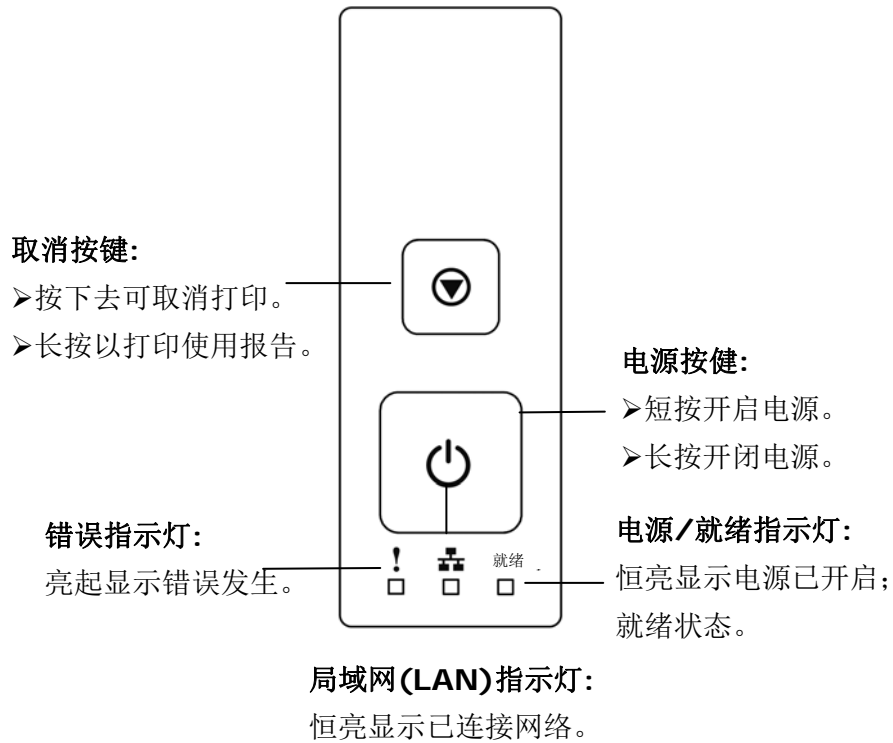
墨粉盒



电源线

---

## 控制面板



## 设定网络环境

在使用本产品之前，请先在网络上设定好本产品以便使用网络扫描和网络打印功能。请向您的网管人员询问下表中的参数信息。

1. 启用 DHCP:	
2. IP 地址:	. . .
3. 子网掩码:	. . .
4. 通讯闸 IP:	. . .

名词解释:

1. *启用 DHCP:	使用 DHCP 服务器自动选取 IP/子网掩码/网关地址。
2. IP 地址:	本机台的 IP(Internet Protocol) 地址。
3. 子网掩码:	子网掩码(Subnet mask)地址。
4. 通讯闸 IP:	通讯闸 IP (Gateway IP)地址。



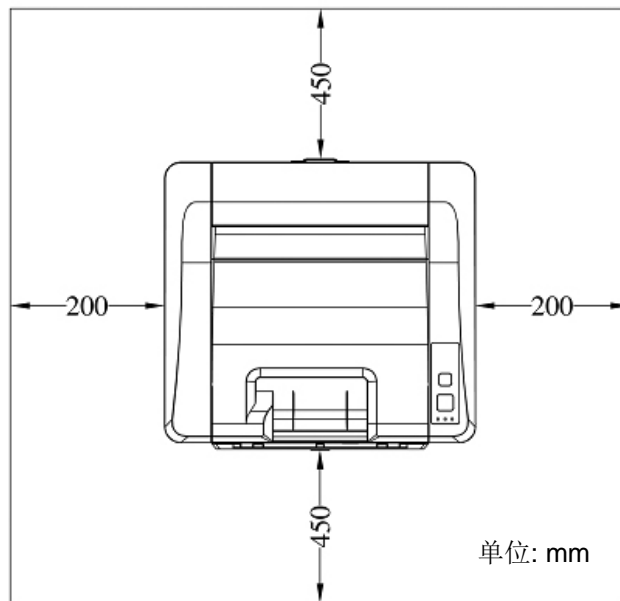
### 注意事项:

1. DHCP 服务器: 全名为 Dynamic Host Configuration Protocol, 它是使用在 TCP/IP 通讯协议当中, 用来暂时指定某一台机器 IP 地址的通讯协议, 使用 DHCP 时必须在网络上有一台 DHCP 服务器, 而其它机器执行 DHCP 客户端。当 DHCP 客户端程序发出一个广播讯息, 要求一个动态的 IP 地址时, DHCP 服务器会根据目前已经配置的地址, 提供一个可供使用的 IP 地址和子网掩码 (subnet mask) 给客户端。
2. IP 地址: 网络上每个可互相连结的计算机都必须具有 IP 地址。IP 地址的某一部份是用来指定网络的地址, 某一部份是用来指定计算机的地址。此地址通常是网络管理员根据某种规则所给的唯一地址, 一般是四个数字(0~255)以小数点相隔的方式来表示, 例如, 10.1.30.186。

## 2. 安装

### 安装及使用空间

请预留以下安装及使用空间。



机台尺寸: 404 x 380 x 205 mm (长x宽x高)

### 移除包装材料

移除包装材料包括塑料袋和保护产品的胶带。

### 移除墨粉盒的胶带



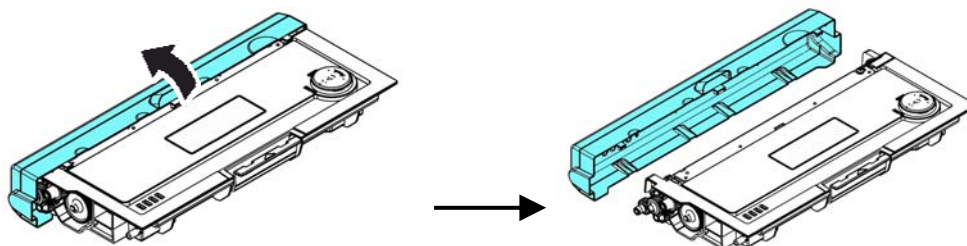
#### 注意事项:

当您打开本机台器的包装时，墨粉盒组件另外放置于本产品的上方。请移除墨粉盒组件的包装材料及胶带，再安装到本打印机中。

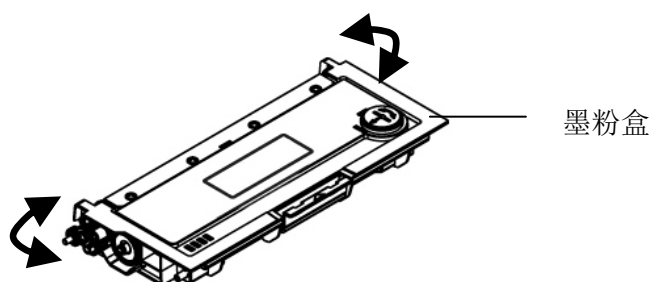
## 安装墨粉盒

要安装墨粉盒，请按照下列步骤：

1. 移除墨粉盒组件的包装材料。
2. 移除墨粉盒组件的保护侧盖。



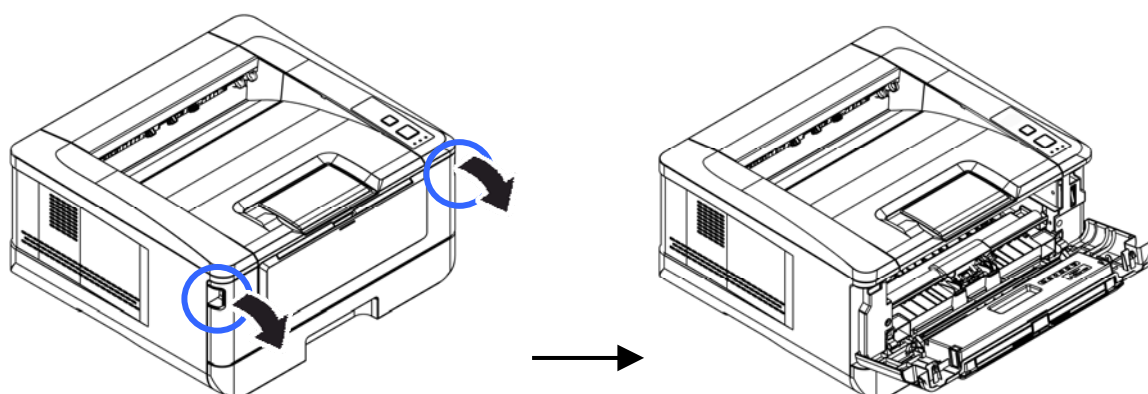
3. 轻轻将墨粉盒上下及左右摇晃各 10 次使碳粉均匀分布在墨粉盒内。



### 重要须知!

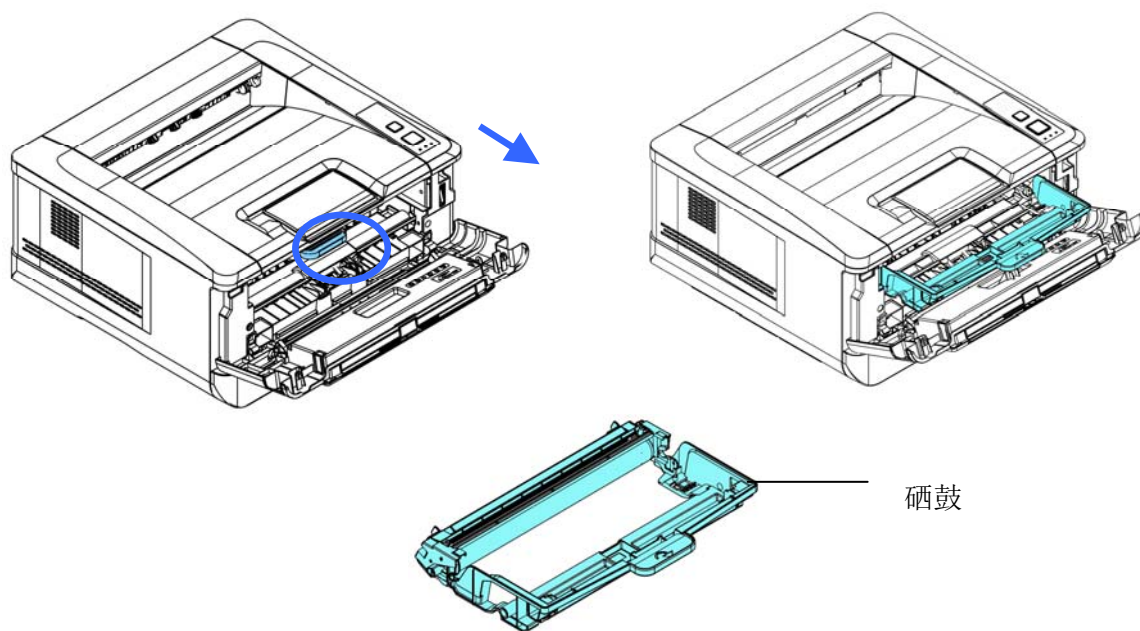
- 请小心勿吸入墨粉。
- 如果墨粉沾到您的衣服或其它布料上，请用干净的布拍掉墨粉，然后再用冷水冲洗并放在阴凉处风干。
- 请勿触摸墨粉匣的滚轮，避免影响打印的质量。
- 为了防止墨粉匣组件免于受到损伤，请勿将其曝光超过几分钟。

4. 扳开前盖两侧的把手，以打开前盖。

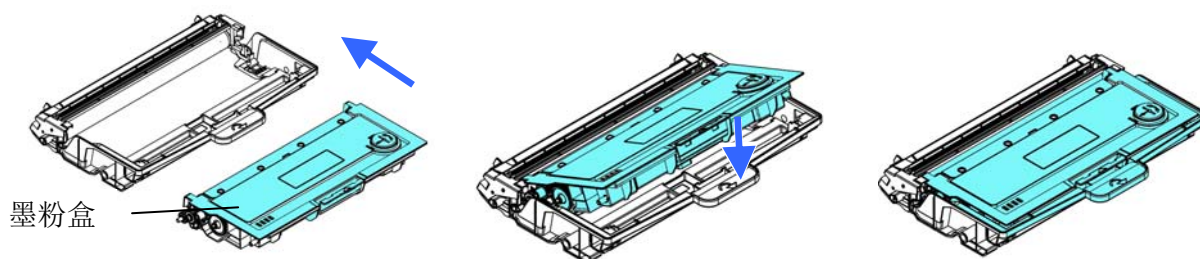




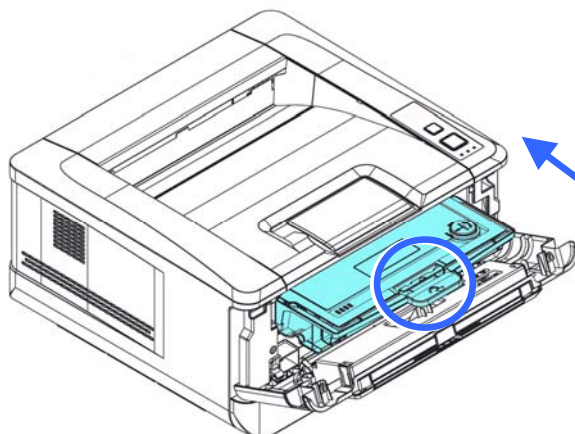
- 
3. 握住硒鼓的把手，将硒鼓沿着轨道，慢慢移出。



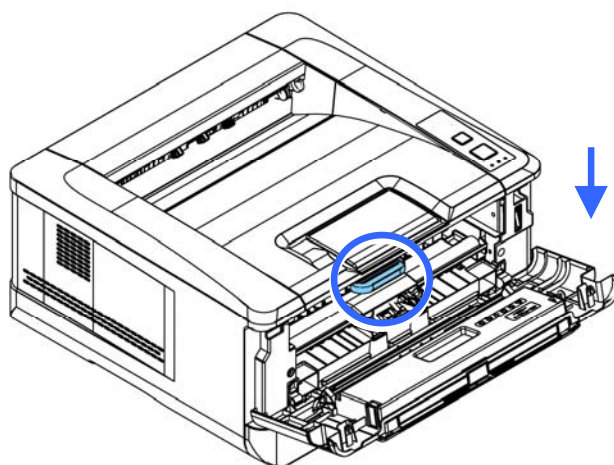
4. 将墨粉盒安装至硒鼓内。



3. 握住硒鼓与墨粉盒组件的把手，将组件沿着轨道，插入原来的位置。



4. 再往下压墨粉盒组件的把手，以固定墨粉盒。

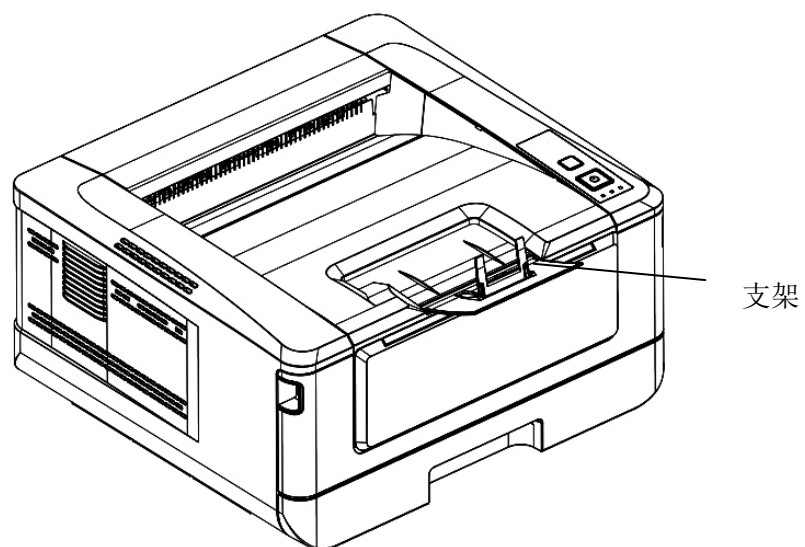
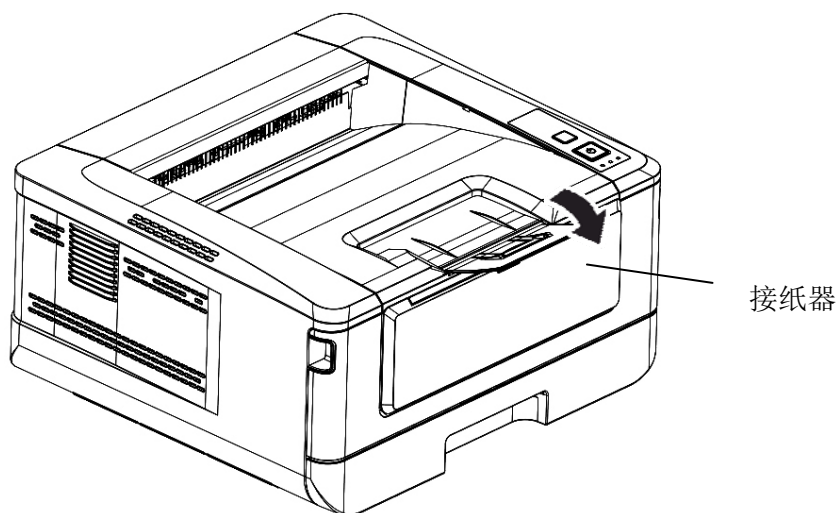


4. 关上前盖。

---

## 安装接纸器

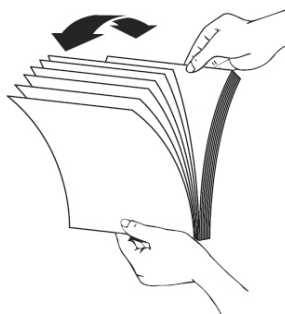
将接纸器扳开，再扳开支架即可。



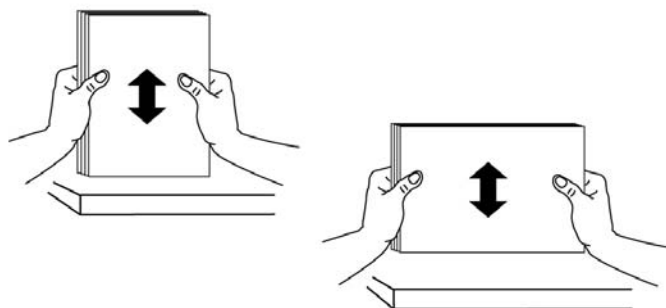
## 将纸盒装入纸张

将纸张放在主要纸盒的步骤如下：

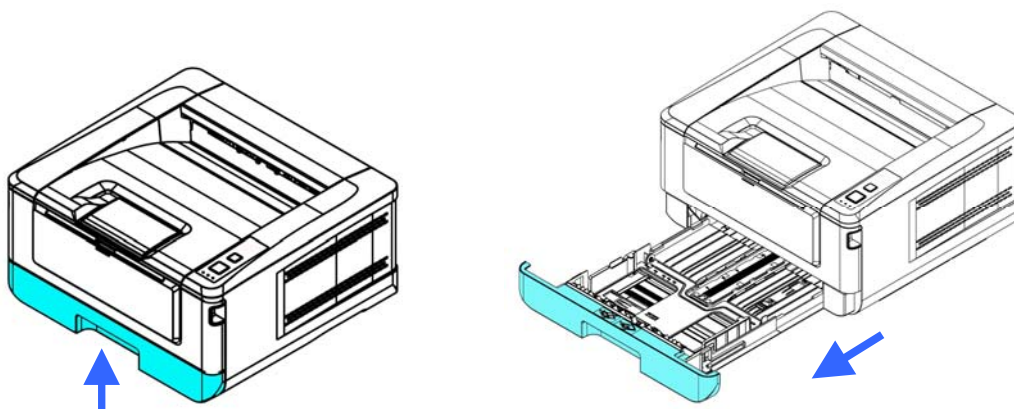
1. 将纸张整理一下，避免纸张黏在一起。



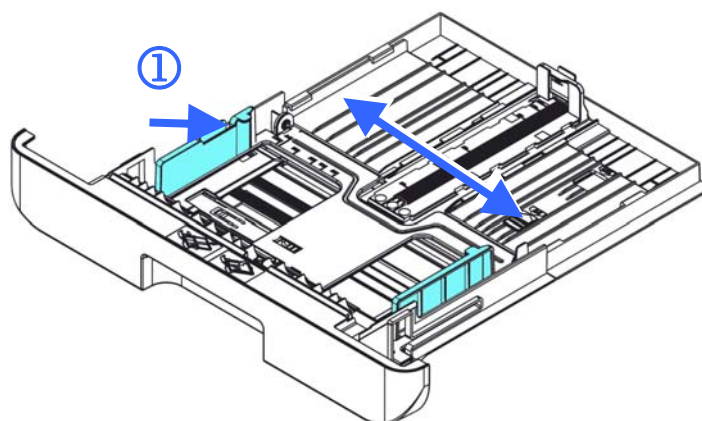
2. 如下图所示，将一叠纸张的底部对齐桌面。将这叠纸张旋转 90 度，再重复作一次。



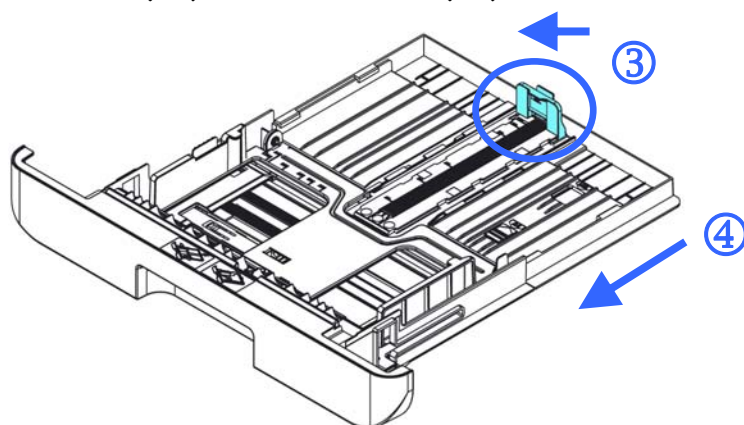
3. 将主要纸盒拉出。



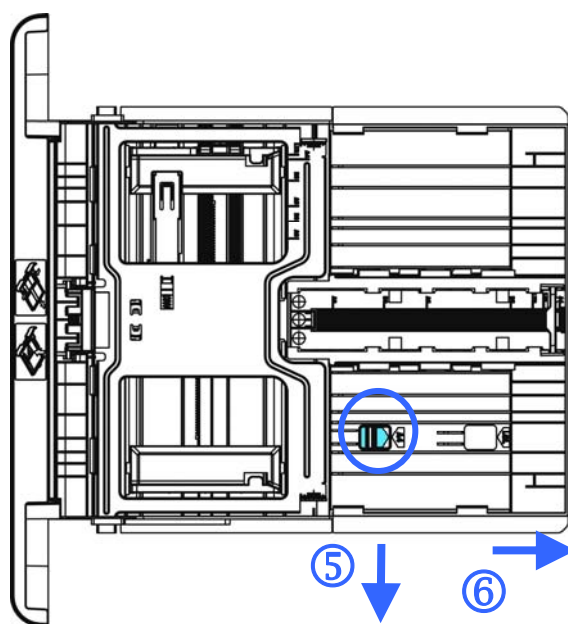
- 
4. 按下宽度调整杆 (①)，再滑动调整板 (②) 至你想要的纸张尺寸。



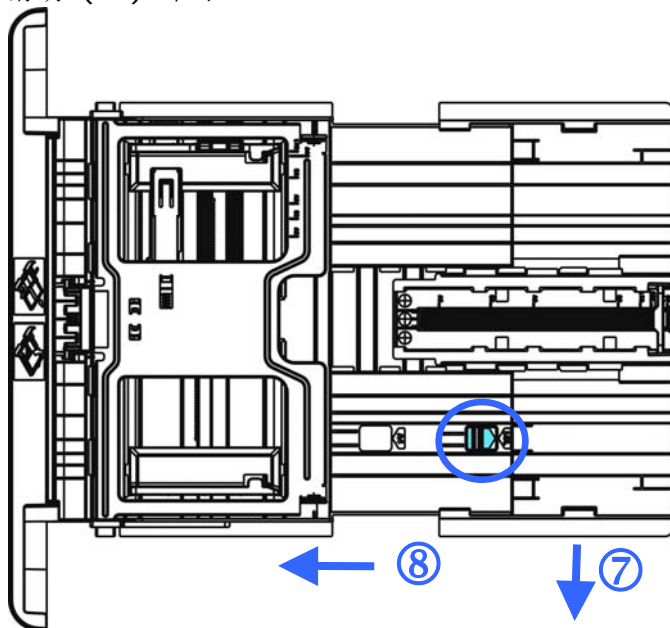
5. 按下长度调整杆 (③)，再滑动调整板 (④) 至你想要的纸张尺寸。



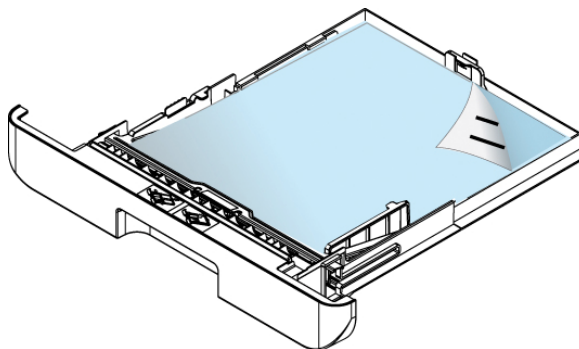
6. 如果要放入大于A4 长度的纸张，按下第一个长度调整卡榫 (⑤)，再将纸盒往右滑动 (⑥) 至你想要的纸张尺寸。



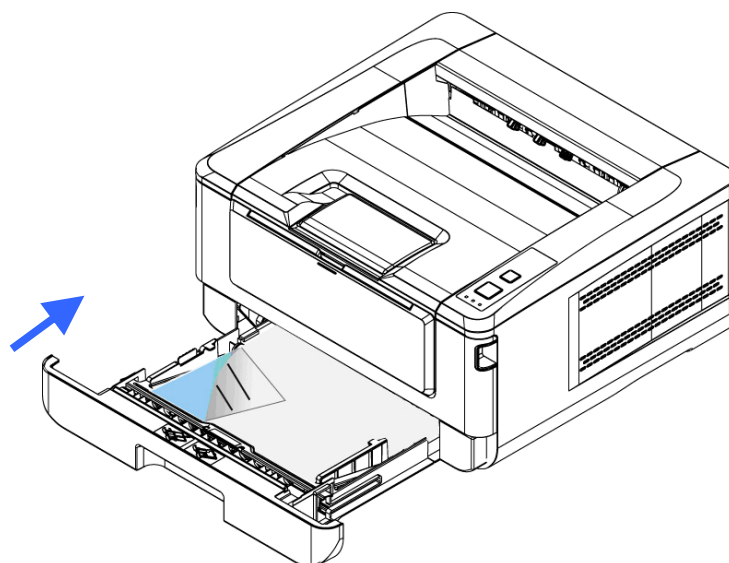
要将纸盒调回原来 A4 的长度，按下第二个长度调整卡榫 (7)，将纸盒往左滑动 (8) 即可。



7. 放入纸张，将纸张的待打印面朝下。



8. 将纸盒装入打印机中。



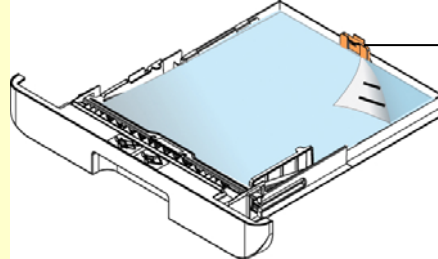




### 注意事项!

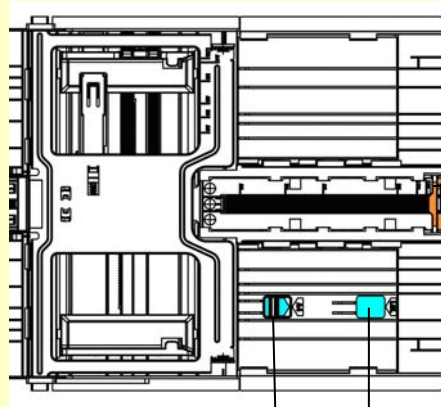
为了避免纸张容量少时纸张馈送会有不顺畅的情形发生,请确认长度调整杆与长度调整卡榫都在适当的位置上:

- 请确认纸张的边缘轻轻碰触长度调整杆,如下图所示:



长度调整杆

- 请确认长度调整卡榫位于正确的位置如位置 A(当纸张长度为 A4 时)或位置 B(当纸张长度大于 A4 时),如下图所示:



长度调整杆

位置 A

位置 B

## 主要纸盒支持的纸张尺寸及磅数

纸张容量	250 张 (70 g/m <sup>2</sup> 普通纸)
纸张尺寸	A4 (216 x 297 mm) A6 (105 x 148 mm) A5 (148 x 210 mm) B6 (125x176mm) B5 (182 x 250 mm) Letter (216 x 279 MM) Legal (216 x 356 mm) 自订尺寸: 76.2 x 135 mm ~ 216 x 356 mm (3 x 5 in. ~ 8.5 x 14 in.)
纸张磅数	16 ~ 28 lbs (60 ~ 105 g/m <sup>2</sup> )

\* 双面打印只限于 A4, B5, 或 Letter 尺寸的纸张。

**注意事项!**

- 为获得高质量的打印输出, 请使用本公司推荐的纸张。
- 添加纸张前, 务必将纸张成扇形展开几次, 并对齐边缘以便于送入。
- 如果纸张包装上有关于添加面(打印面)的说明, 请按照这些说明给行操作。
- 如果出现问题, 如打印不佳或卡纸, 可以尝试翻转纸迭并将其重新装入。
- 用原包装将剩余的纸张重新包好并确实封闭, 存放在干燥且远离阳光直射的地方。过度受潮的纸, 有可能引发卡纸的问题。

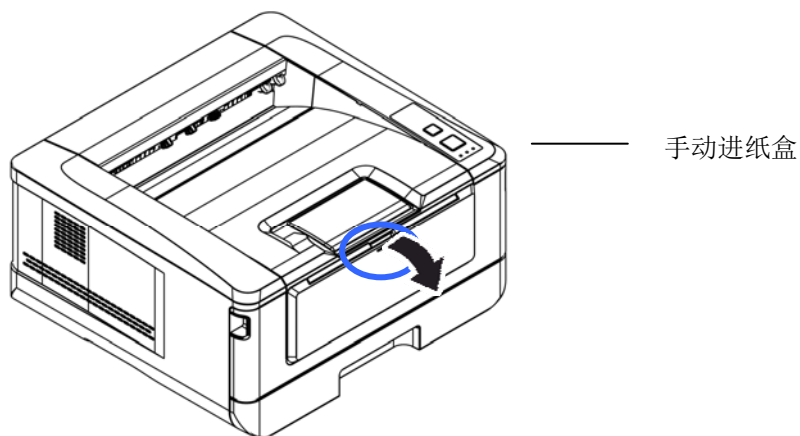


---

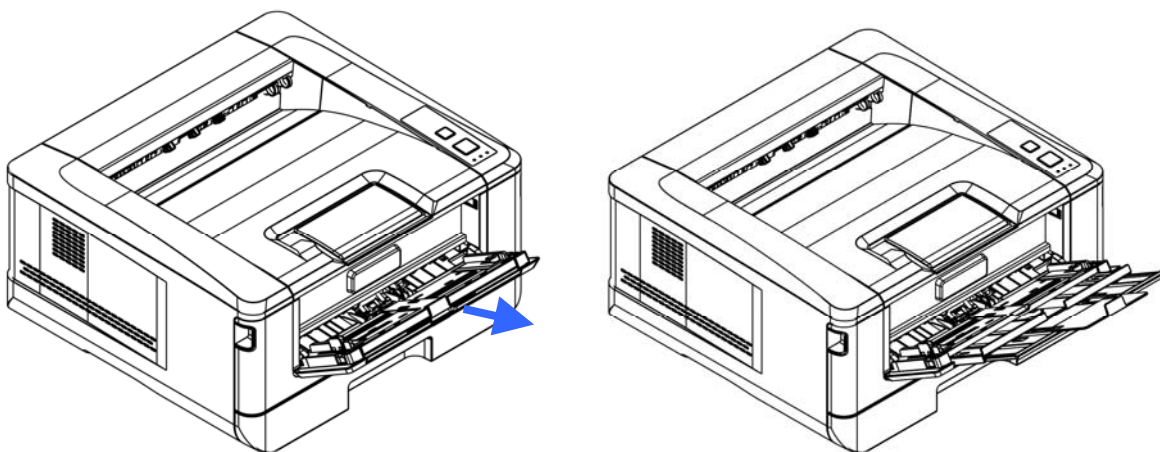
## 将手动纸盒装入纸张

将手动纸盒装入纸张的步骤如下：

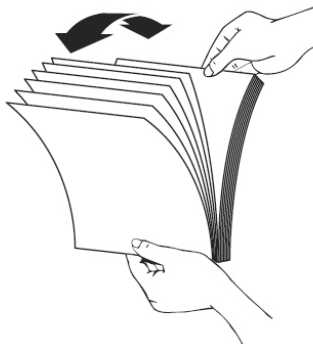
1. 握住手动纸盒的把手再往下拉开，手动纸盒即可开启。



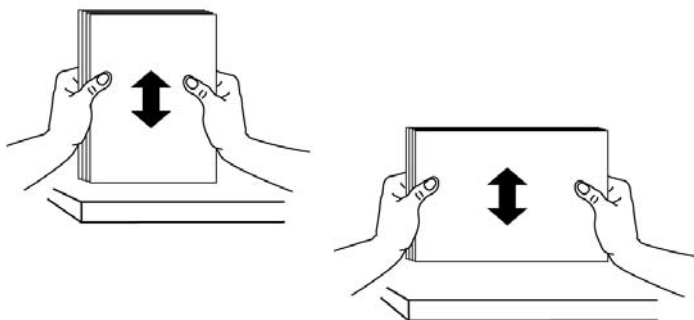
2. 拉出手动纸盒的延伸架以符合您的纸张大小。



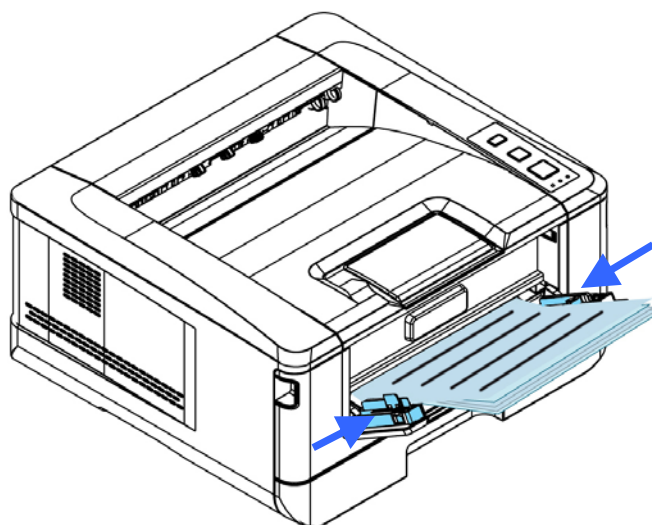
3. 将纸张整理一下，避免纸张黏在一起。



4. 如下图所示，将一叠纸张的底部对齐桌面。将这叠纸张旋转 90 度，再重复作一次。



5. 放入纸张，将纸张的待打印面朝下。
6. 调整导纸板，使纸张的边缘轻轻碰触到导纸板。



---

## 手动纸盒所支持的纸张尺寸及磅数

纸张容量	10 张 (70 g/m <sup>2</sup> 普通纸)
纸张尺寸	A4 (216 x 297 mm) A6 (105 x 148 mm) A5 (149 x 270 mm) B6 (125 x 176mm) B5 (182 x 250 mm) Letter (216 x 279 mm) Legal (216 x 356 mm) 自订尺寸: 76.2 x 135 mm ~ 216 x 356 mm (3 x 5 in. ~ 8.5 x 14 in.)
纸张磅数	16 ~ 56 lbs (60 ~ 210 g/m <sup>2</sup> )

\* 双面打印只限于 A4, B5, 或 Letter 尺寸的纸张。

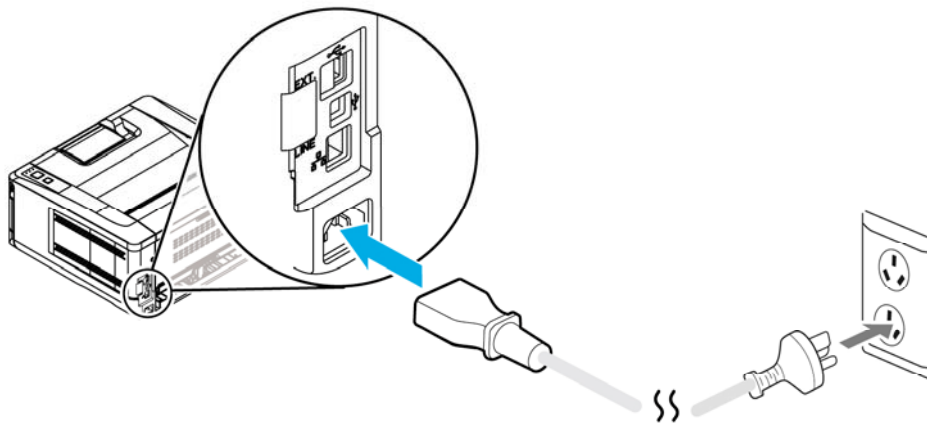


### 注意事项!

- 为获得高质量的打印输出, 请使用本公司推荐的纸张。
- 添加纸张前, 务必将纸张成扇形展开几次, 并对齐边缘以便于送入。
- 如果纸张包装上有关于添加面(打印面)的说明, 请按照这些说明给行操作。
- 如果出现问题, 如打印不佳或卡纸, 可以尝试翻转纸叠并将其重新装入。
- 用原包装将剩余的纸张重新包好并确实封闭, 存放在干燥且远离阳光直射的地方。过度受潮的纸, 有可能引发卡纸的问题。

## 连接电源

1. 将电源线的一端插入本机台背面的电源插孔。

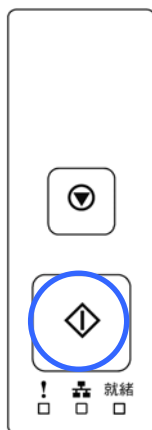


2. 将电源线的另一端，插入适当的电源插座。

---

## 打开电源开关

要开启打印机的电源，请按一下位于前侧面板的电源开关按键，就绪电源指示灯会亮起。



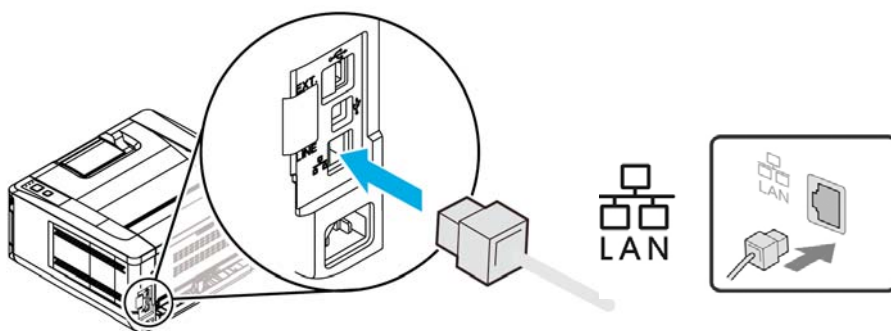
### 注意事项:

当您不使用本产品时，请记得将电源开关关上，即长按电源开关按键，待就绪电源指示灯熄灭即可，这样才能确实实现零耗电状态。

## 连接网络

将打印机连接上网络以使用网络打印的功能。

1. 将网络线的一端插入集线器内空的连接端口。
2. 如图所示，将另一端插入本产品背面的网络连接端口。



### 注意事项:

要获取 IP 地址，请按住取消按钮 3 秒钟，包含 IP 信息的使用报告将会被打印出来。

## 安装打印机驱动程序 (Windows 操作系统)

### 系统需求

Windows 2000, Windows XP, Windows Server 2003, Windows Server 2008, Windows Vista, Windows 7, Windows 8, Windows 10

### USB界面使用者

如果你是透过 USB 线将本机台与你的计算机连接在一起, 请依照下列步骤将打印机驱动程序安装到你的计算机中。



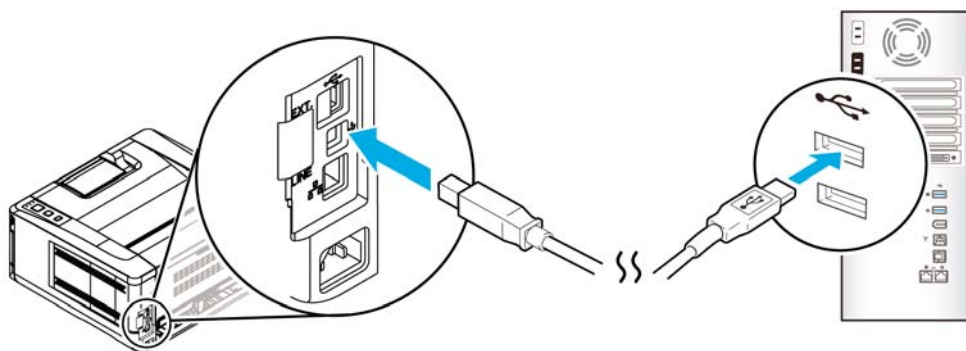
#### 重要须知!

安装打印机驱动程序之前, 请先不要连接 USB 线, 以免计算机找不到 USB 装置。

1. 将随机附赠的光盘片放入计算机的光驱中, 安装画面会出现。
2. 安装本产品的打印机驱动程序步骤如下:  
点选「**安装打印机的驱动程序**」, 然后依照屏幕指示来安装软件。
3. 当下列对话框出现时, 请点选 [**USB连接**]。



4. 在安装过程中, 屏幕会出现对话框指示你此时可用USB线将计算机与打印机连接起来。
  - a. 将 USB 线长方形的一端插入计算机的 USB 端口。
  - b. 将 USB 线四方形的一端连接于本产品 USB 端口。



5. 此时计算机会侦测到新增硬件，并继续安装驱动程序。

6. 当「完成」画面出现时，请按「完成」。

如果你已经成功安装了打印机驱动程序，在「打印机和传真」项目上会增加一个新的打印机「AP30XX Printer」。

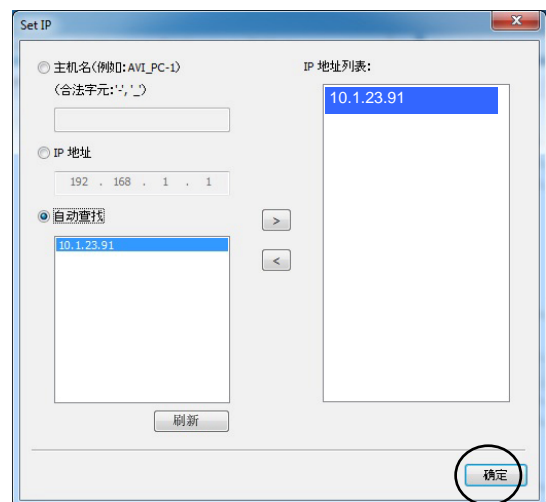
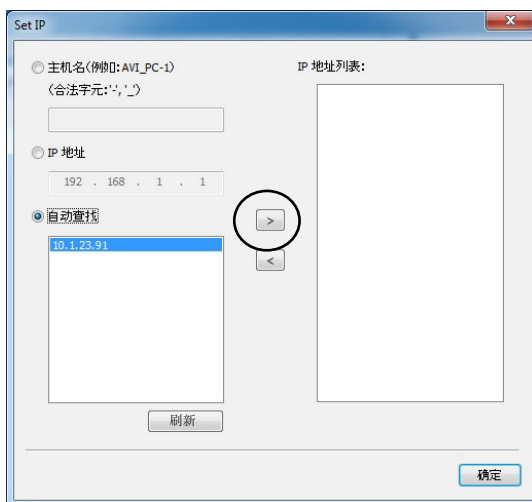
## 网络接口使用者

如果你是透过网络线将本打印机与你的计算机连接起来，请依照下列步骤来将驱动程序安装在你计算机中。

1. 将随机附赠的光盘片放入计算机的光驱中，如下图的安装画面会出现。
2. 安装本产品的打印机驱动程序步骤如下：  
点选「**安装打印机的驱动程序**」，然后依照屏幕指示来安装软件。
3. 当下列对话框出现时，请点选[**网络连接**]。如果你要透过无线网络来与本产品连接，请点选[**USB连接**]。因为网络设定工具 (Network Setup Tool) 包含在USB驱动程序中，要连接无线网络，必须透过此工具。



4. 当下列 [**Set IP**] 对话框出现时，请选择下列其中一种选项，然后再按[>](添加)以及「**确定**」。(请参考上一个章节 - 检查本产品预设的 IP 地址)





---

<b>主机名</b>	让你于本选项下面的空格字段中，输入欲联机的本产品主机名称。 若要增加更多的主机名称(不只一个 AP30XX 连接到网络上)，请按一下主机名空格栏旁边的"更多"按键。
<b>IP 地址</b>	让你于本选项下面的空格字段中，输入欲联机的本产品 IP 地址。 若要增加更多的 IP 地址(不只一个 AP30XX 连接到网络上)，请按一下 IP 地址空格栏旁边的"更多"按键。
<b>自动查找</b>	让你自动搜寻本产品打印机，在网络上所搜寻到的本产品主机名称都会显示于本选项下面的方框内。请用鼠标于方框内选择你要联机的本产品主机名称。

5. 当「完成」画面出现时，请按「完成」，来结束此安装。

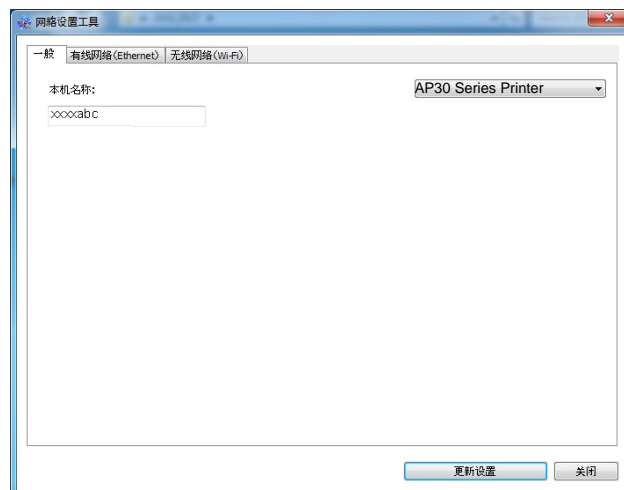
如果你已经成功安装了打印机驱动程序，在「打印机和传真」项目上会增加一个新的打印机「AP30XX Printer」。

## 在有线网络环境下更改本产品的 IP 地址

要更改本产品的 IP 地址，你需要安装网络设定工具。网络设定工具 (Network Setup Tool) 包含在 USB 驱动程序中，当 USB 驱动程序已安装完成时，Network Setup Tool 也已经安装在你的计算机中了。请依照下列步骤来更改本产品的 IP 地址。

您也可以透过本产品内建的网页选择您的网络连接类型。(更多详细信息请参阅第 3 章内的章节 [透过内建网页来修改设定](#)。)

1. 请先确定本产品已透过 USB 线与你的计算机连接起来。
2. 按一下[开始]键，然后依序选择 **所有程序>AP30XX PRINTER>Network Setup Tool**，来开启网络设定工具 (Network Setup Tool)。以下的主画面会显示在屏幕上。



3. 点选 [**有线网络 (Ethernet)**]。
4. 按一下 [**有线网络 (Ethernet)**] 页签，以显示 [**有线网络 (Ethernet)**] 页面。



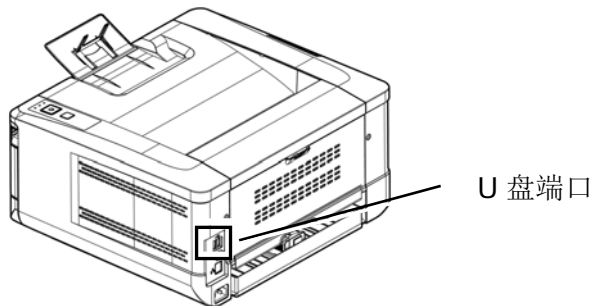
- 
5. 点选[自动取得 IP 位址] 从 DHCP 服务器中自动获取 IP 地址。或是在 [IP 位址], [子网路遮罩], 以及 [预设闸道] 字段中, 输入指定的 IP 信息。
  6. 输入网域信息然后再按 [更新设置] 。
  7. 如果更新成功, 一个[装置更新成功] 的讯息会显示在屏幕上, 然后网络设定工具会自动被关闭。

### 在无线网络环境下设定本产品的 IP 地址

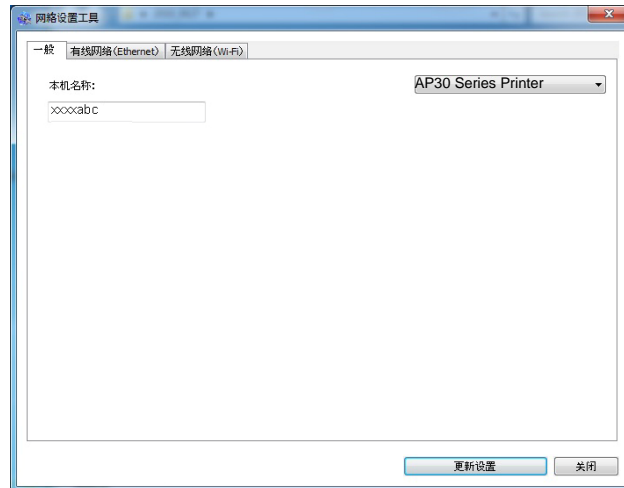
要设定本产品的 IP 地址, 你需要安装网络设定工具。网络设定工具 (Network Setup Tool) 包含在 USB 驱动程序中, 当 USB 驱动程序已安装完成时, Network Setup Tool 也已经安装在你的计算机中了。请依照下列步骤在无线网络环境下设定本产品的 IP 地址。

您也可以透过本产品内建的网页选择您的网络连接类型。(更多详细信息请参阅第 3 章内的章节 [透过内建网页来修改设定。](#))

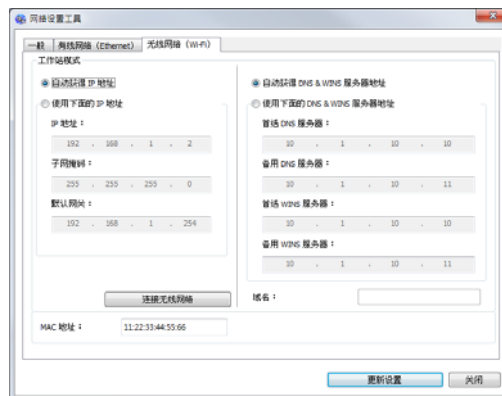
要将本产品连接到无线网络, 你需要将无线网络模块(USB dongle), 插入本产品背面或右侧的 U 盘端口然后, 再开启本产品的电源。



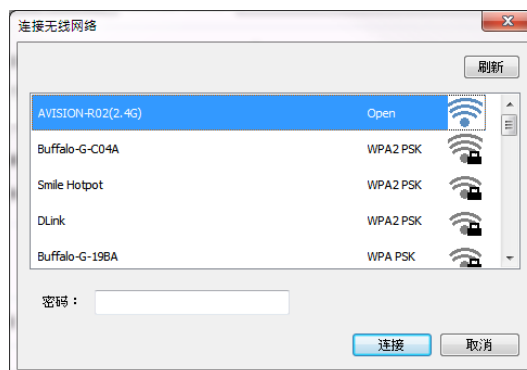
1. 请先确定本产品已透过 USB 线与你的计算机连接起来。
2. 按一下[开始]键, 然后依序选择 **所有程序>AP30XX PRINTER>Network Setup Tool** , 来开启网络设定工具 (Network Setup Tool)。以下的主画面会显示在屏幕上。



3. 点选 [无线网络(Wi-Fi)] 。
4. 按一下 [无线网络 (Wi-Fi)] 页签，以显示[无线网络 (Wi-Fi)] 页面。
5. 点选[自动取得 IP 位址] 从 DHCP 服务器中自动获取 IP 地址。或是在 [IP 地址], [子网路遮罩], 以及 [预设闸道] 字段中，输入指定的 IP 信息。



6. 按一下[连接无线网络]，目前可连接的无线网络清单会出现。选择你要连接的无线网络名称，如果需要请输入连接该无线网络的密钥。



- 
7. 按一下 [**连接**]，开始连接该无线网络然后再将 IP 信息更新到本产品中。
  8. 如果更新成功，一个[**装置更新成功**] 的讯息会显示在屏幕上，然后网络设定工具会自动被关闭。如果没有更新成功，请按 [**更新**] ，再试一次。

### 移除打印机驱动程序

1. 按一下「**开始**」键，点选「**所有程序**」、「**本产品型号 Printer**」、以及「**Uninstall driver**」。  
或按一下「**开始**」键，点选「**控制台**」、「**新增或移除程序**」、「**本产品型号 Printer**」、以及「**移除**」。
2. 按照屏幕指示来移除打印机驱动程序。

## 安装选购的打印机驱动程序(苹果计算机操作系统)

### 系统需求

#### 操作系统:

- Mac OS X 10.11 以上

#### 计算机:

- 建议: Intel® 双核心处理器 2.4 GHz 以上
- 最低: Intel® 双核心处理器 1.83 GHz 以上  
PowerPC G5 1.6 GHz

#### 内存:

- 建议: 1 GB 以上
- 最低: 512 MB

### 开启打印机电源

按一下面板上的「**电源**」按键，此时电源指示灯会闪烁。当扫描仪进入待机状态时，电源指示灯会停止闪烁，并且会一直亮着。如果要关闭扫描仪，请持续按住电源按键约 3 秒钟，电源指示灯即会关闭。

### 安装打印机驱动程序

**注意事项:** 本章节中所有的画面是使用自麦金塔操作系统 10.11 版本。你的麦金塔计算机画面会依你使用的操作系统而异。

请按照下列步骤，从随机附赠的光盘中，安装虹光麦金塔 AP30 打印机驱动程序。

1. 打开你的计算机，然后以管理员权限的账号登录。
2. 将附赠的光盘放入光驱中，计算机屏幕上会显示 Avision AP30...pkg 的打印机驱动程序图标。

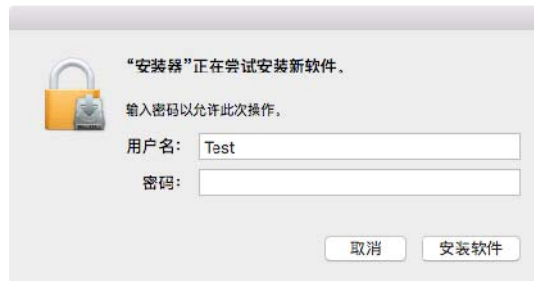


3. 在[Avision AP30...]图示上，连续按两下鼠标左键。
4. 按一下欢迎画面上的[继续]按键。

5. 如果要更改预设的安装磁盘驱动器，请按一下[更改安装位置...]。或按一下[安装]继续安装机驱动程序。



6. 登录画面出现后，请以具有管理员权限的密码登录，然后按一下[安装软件] 按键。




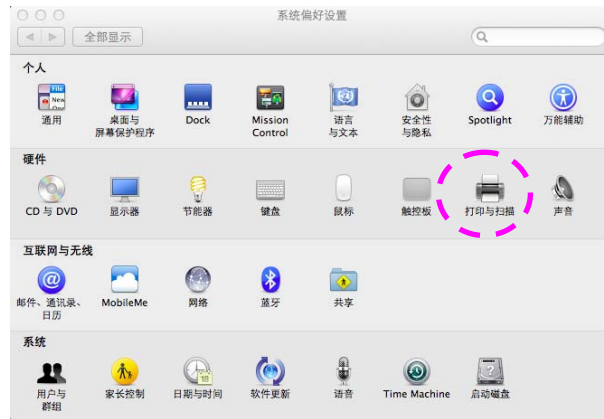
7. 计算机开始进行软件的安装。
8. 当以下画面出现时，输入网络打印机的 IP 地址，再按[新增]。\* 如果你使用 USB 线来连接打印机，你可以忽略地址，直到按 [完成] 来继续。



9. 当成功新增打印机讯息[Add Printer AP30\_Net Successful]出现时，按[完成] 来继续。(如果你想要新增更多的打印机，你可以再一次地输入另一个打印机的 IP 地址，再按 [新增] 来继续。)
10. 当[安装成功]画面出现时，按一下[关闭]来关闭安装画面。



11. 从光驱中取出安装光盘片。\* 如果你要使用 USB 线来连接计算机与打印机，现在请用 USB 线来连接计算机与打印机。如果你已经连接了，请将 USB 接头重新插拔一次。
12. 选取左上角的  苹果图标、接着按一下[系统偏好设定]，然后再按一下[打印与扫描]。



或从底座上，按一下[系统偏好设定]图标，然后再按一下[打印与扫描]。




13. 你可以发现 AP30 打印机已经显示在可用的打印机清单内。



## 新增打印机

请按照下列步骤来新增打印机：


1. 选取左上角的  苹果图标、接着按一下[系统偏好设定]，然后再按一下[打印与扫描]。





或从底座上，按一下[系统偏好设定]图标，然后再按一下[打印与扫描]。



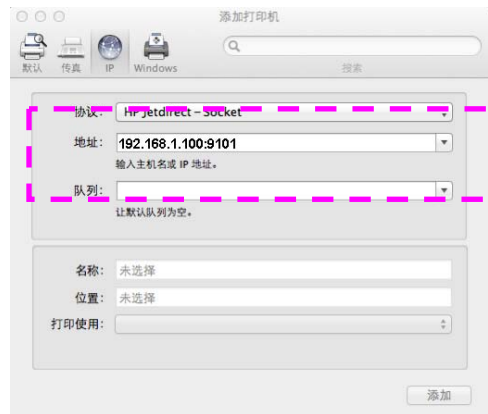
- 轻按一下  ，然后再按一下[加入其它打印机或扫描仪]来新增打印机。



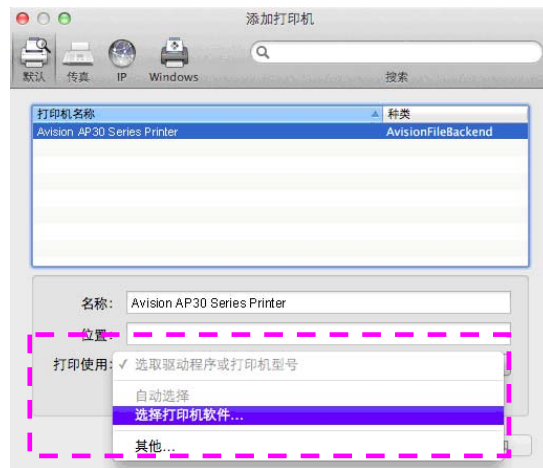
- 屏幕上会出现一个对话框，并列出现在你的局域网内的所有的打印机。这个动作大约需要 1 到 2 分钟。当你需要的打印机出现于列表中时，请选取你的打印机，再按[加入]。



如果你的打印机并没有在列表中显示，请以输入 IP 寻址方式来新增打印机。按一下 IP 小图示，并确认在 IP 地址后面输入[:9101]，例如：  
192.168.1.100:9101。



4. 按一下[打印时使用]的箭头按键来寻找打印机驱动程序，选取[选择打印机软件]。



5. 一个对话框会出现，并列出目前安装在你计算机上的所有打印机驱动程序。选取你需要的打印机，然后按一下[好]。[打印时使用]选项上就会显示你所选取的打印机。



6. 按一下[加入]来新增一个打印机。现在你的打印机应该会显示于左上角的列表中。  
7. 关闭[打印与扫描]画面。

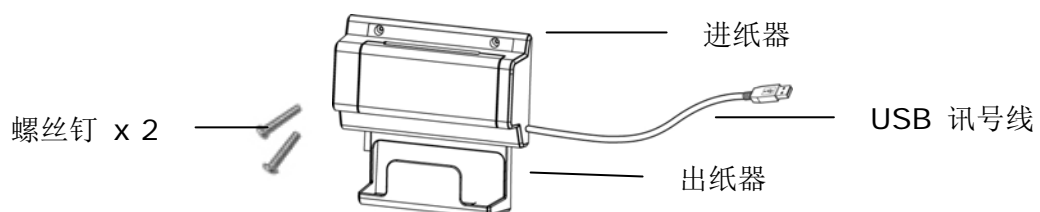
---

## 使用扫描模块(CSA6 选购品)来打印证件

---

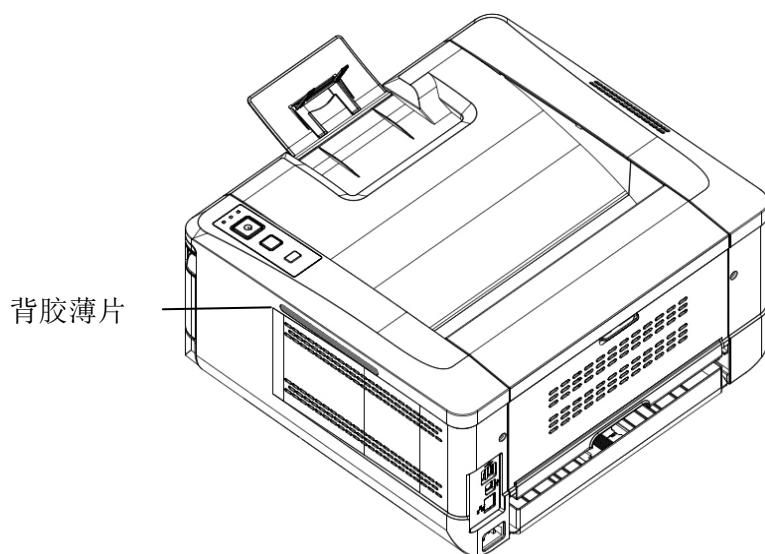
只要将证件插入于本扫描模块(CSA6)内，复印功能便开始执行。证件的正反面将会于几秒钟内，打印于输出张纸的同一面上。

### 扫描模块前视图：



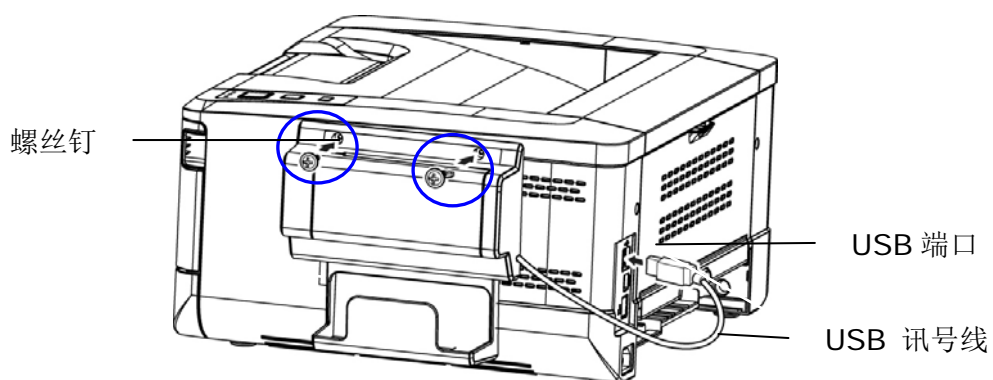
### 移除背胶薄片：

找寻位于侧盖用来遮盖两个预留孔的背胶薄片，并用美工刀将薄片移除。



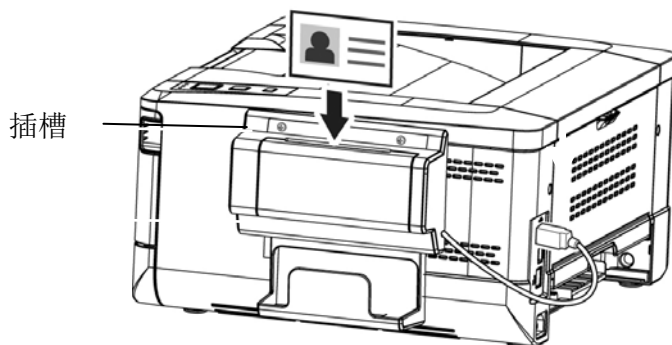
**扫描模块安装步骤:**

1. 于操作面板下方的侧面上，找到两个螺丝钉的预留孔。然后用这两颗螺丝钉，把本扫描模块锁固于预留孔上，如下图所示。
2. 将 USB 讯号线连接于操作面板左方的 USB 端口内。

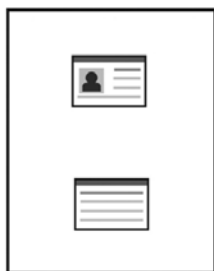


### 打印证件步骤:

1. 把证件插入证件复印模块的插槽内, 并确保证件的正面朝外、及最后一行先插入, 如下图所示。



2. 证件的正反面将会于几秒钟内, 打印于输出张纸的同一面上。



#### 注意事项:

- 一次仅能把一张证件插入进纸器的插槽内。本扫描模块不允许多张证件同时插入插槽内。
- 如果需要修改证件复印模块(CSA6) 的设置, 你可以参考本文后面的章节- **证件复印设定**, 在本产品内建的网页上修改。

## 3. 客制化本产品的设定

按照本产品的设计，你可以直接用出厂预设的设定值来使用本产品。不过，如果需要，你还是可以根据你的需求来更改这些设定值。如果要更改这些设定值，请透过本产品内建的网页。以下章节将介绍如何使用这种方式来修改本产品的设定。



### 注意事项：

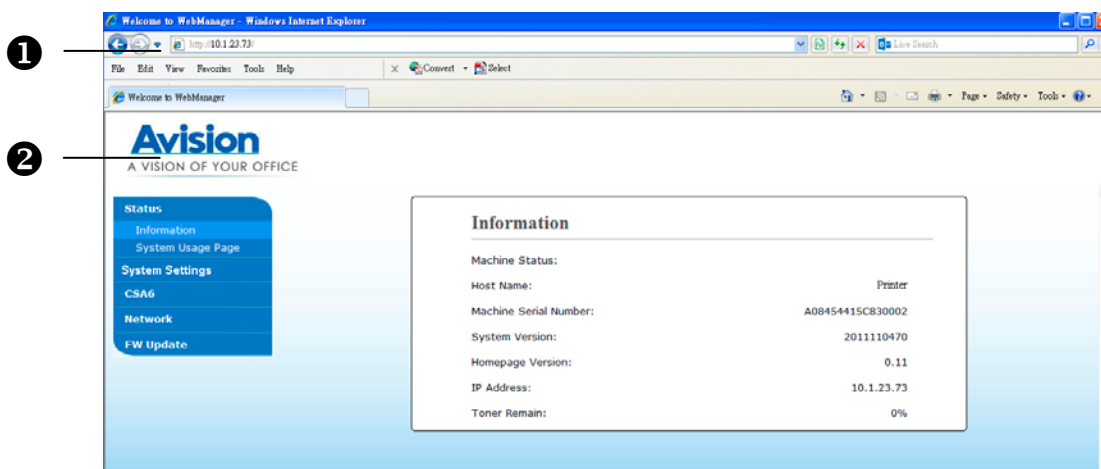
如果系统管理者第一次安装本产品，建议管理者保留默认值设定。当管理者比较熟悉本产品时，再修改这些设定。

### 透过内建网页来修改设定

注意事项：网页内容的更新需要管理者输入密码才可完成。

您也可以透过本产品内建的网页选择您的网络连接类型。

1. 请参考上一个章节，将本产品的网络参数设定好。
2. 本产品设有内建的网页，方便让管理者在远程管理本机台。只要开启浏览器，在网址字段内输入本产品的 IP 位置 ❶ 然后再按确定，屏幕就会出现如下图网页 ❷ 所示。



3. 點選每个项目并输入适当的设定值。有关更进一步详细的说明，请参考下一个章节，[设定选单说明](#)。

## 设定选单说明

设定选单共有数个页面。每个页面的选项，将分别在本章节中说明：

### 状态 (Status)

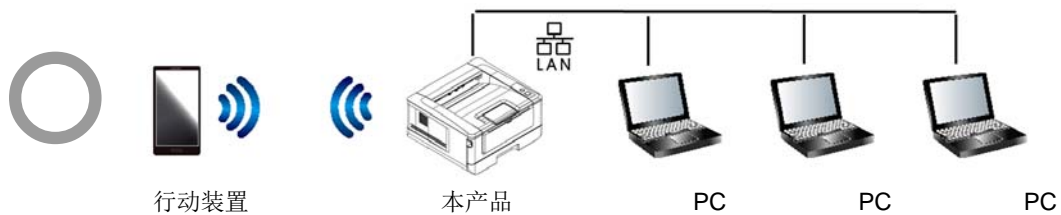
项目	说明
<b>信息显示</b>	显示本机台基本的讯息。
装置状态	显示本机目前的状态。
主机名称	显示主机名称。
产品序号	显示机台序号。
系统版本	显示韧体版本。
网页版本	显示本机网页的版本。
IP 地址	显示目前本机所使用的 IP 地址。
Mac 地址	显示本机网络卡的实体地址。
Wi-Fi IP	显示本机 Wi-Fi 所使用的 IP 地址。
Wi-Fi Mac	显示本机 Wi-Fi 的网络卡实体地址。
Wi-Fi SSID	显示目前 Wi-Fi 所连结到 AP 的 SSID。
墨粉剩余量	显示剩余墨粉量。
<b>使用报告页面</b>	选择[Download](下载)来打印使用信息报告, 包括打印张数、和碳粉使用信息、硒鼓使用信息、定影组件使用信息。

### 系统设定

\*出厂默认值

项目	说明	选项
语言	内建网页显示的语言。	* English/中繁/中简 /Deutsch
睡眠模式	选择自上一次动作后需多久时间进入睡眠模式。	5 分钟/*15 分钟/30 分钟 /1 小时/2 小时/4 小时
自动关机	选择自上一次动作后需多久时间后级自动关机。	5 分钟/*15 分钟/30 分钟 /1 小时/2 小时/4 小时
纸张大小预设	指定纸盒中预设的纸张大小。	Letter/*A4/LGL

网络	<p>Wi-Fi 选项: 开启/关闭/Direct Link (直接连接)</p> <table border="1" data-bbox="651 309 1129 622"> <tr> <td data-bbox="659 315 751 465">开启</td> <td data-bbox="751 315 1121 465">开启无线网络并进入客户端模式(Client Mode)。请在本产品内建的网页来选择一个无线网络 (SSID)。</td> </tr> <tr> <td data-bbox="659 465 751 616">直接连接</td> <td data-bbox="751 465 1121 616">开启无线网络并进入无线分享点模式(AP Mode)。此时本产品本身是一个 Wi-Fi 分享点。</td> </tr> </table> <p>Wi-Fi WPS 按键: 使用WPS按键模式来连接无线网络。(如何使用路由器的无线WPS按键模式, 请参考路由器的使用手册。)</p> <p>Network Filter: 选择关闭或开启网络安全配置。开启后, 可透过本产品内建的网页来选择你的过滤模式, 用来允许或禁止某些地址进入本产品的网页。选项: 开启/*关闭</p>	开启	开启无线网络并进入客户端模式(Client Mode)。请在本产品内建的网页来选择一个无线网络 (SSID)。	直接连接	开启无线网络并进入无线分享点模式(AP Mode)。此时本产品本身是一个 Wi-Fi 分享点。	Wi-Fi/ Wi-Fi WPS Button/ Network Filter
开启	开启无线网络并进入客户端模式(Client Mode)。请在本产品内建的网页来选择一个无线网络 (SSID)。					
直接连接	开启无线网络并进入无线分享点模式(AP Mode)。此时本产品本身是一个 Wi-Fi 分享点。					



无线网络 (分享点模式) 和有线网络可同时使用



无线网络 (客户端模式) 和有线网络不可同时使用



### Wi-Fi 的运作:

- **有线网络:** 如果机台连接上有线网络, 无线网络会自动回到分享点模式。有线网络可以同时和无线分享点模式并存。
- **无线网络(SSID):** 如果在无线网络客户模式下, 无线网络(SSID)连接成功, 有线模式会自动被切断; 如果无线网络(SSID)连接失败, 机台会自动回到无线分享点模式。

管理		
出厂预设	所有设定回到出厂默认值。	
重设计数器	更换自动给纸垫片或自动给纸滚轮后, 按「立刻」来重设计数器。	ADF(自动给纸)垫片/ ADF(自动给纸)滚轮/ 纸盒垫片/手动纸盒垫片
V-Mag Adjustmnet	调整打印机的垂直(Y轴)放大率。	-0.4%/-0.2%/*0% +0.2%/+0.4 %
密码设定		
新密码	设定密码来修改本网页。  密码限制: 需输入 8~32 个字符, 才可完成。	
重新输入密码	再一次输入密码。	

## CSA6(选购) 设定

显示 CSA6(选购)，自动复印证件或名片组件的默认值。

\* 出厂默认值

项目	说明	选项
模式	选择证件复印的模式。 上下 – 将证件的正反面以上下的模式复印出来。 左右 – 将证件的正反面以左右模式复印出来。 正面/背面 – 将证件的正反面以前后页面的模式复印出来。 多张 – 将多张证件复印出来。	上下、左右、正面/背面、多张
浓度	使图像变淡或变暗。	1/2/3/*4/5/6/7
位置调整	修改影像的位置。	上/下(*0~177mm), 左/右(*0~355mm), 前/后(*0~177mm)

## 网络

显示本产品的网络信息。

\* 出厂默认值

项目	说明
<b>主机名称</b>	
主机名称	显示主机名称。
<b>Ethernet 设置</b>	
自动取得 IP 地址	关闭/*开启
IP 位置: 指定一个固定 IP。	输入本机台的 IP 位置
子网遮蔽	输入子网遮蔽
通道 IP	输入通道 IP
自动取得 WINS/DNS 服务器	*关闭/开启
首选 DNS 服务器	设定主要 DNS 服务器的 IP 位置。
备用 DNS 服务器	设定次要 DNS 服务器的 IP 位置。
首选 WINS 服务器	设定主要 WINS 服务器的 IP 位置。
备用 WINS 服务器	设定次要 WINS 服务器的 IP 位置。
网域名称(Domain Name)	设定本机台的网域名称。

Wi-Fi Settings (Wi-Fi 设置)	
Search AP (搜寻 AP)	按一下[ <b>搜寻 AP</b> ] ( <b>选择无线网络</b> )，目前可连接的无线网络清单会出现。选择你要连接的无线网络名称，如果需要请输入连接该无线网络的密钥。
IP Settings (IP 设置)	点选[ <b>自动取得 IP 地址</b> ] 从 DHCP 服务器中自动获取 IP 地址。或是在 [IP 地址], [子网掩码], 以及 [预设网关] 字段中，输入指定的 IP 信息。

网络安全设定 (Network Security Settings)		
安全配置	选择是否关闭或开启安全配置。	*关闭/开启
过滤器配置	选择你的过滤模式，用来允许或禁止某些地址进入本产品的网页。	允许/禁止
IP 过滤器配置	IP 地址过滤器配置- 4 种型式的 [开始 IP] 及 [结束 IP] 可指定。  Mac 地址过滤器配置- 最多可指定 10 个 Mac 地址。	IP 地址过滤设定/ Mac 地址过滤设定
A+ Manager 设置		
A+ Manager 设置	输入一个指定服务器的 IP 地址来传送系统纪录文件以快速排除问题。	



#### 注意事项:

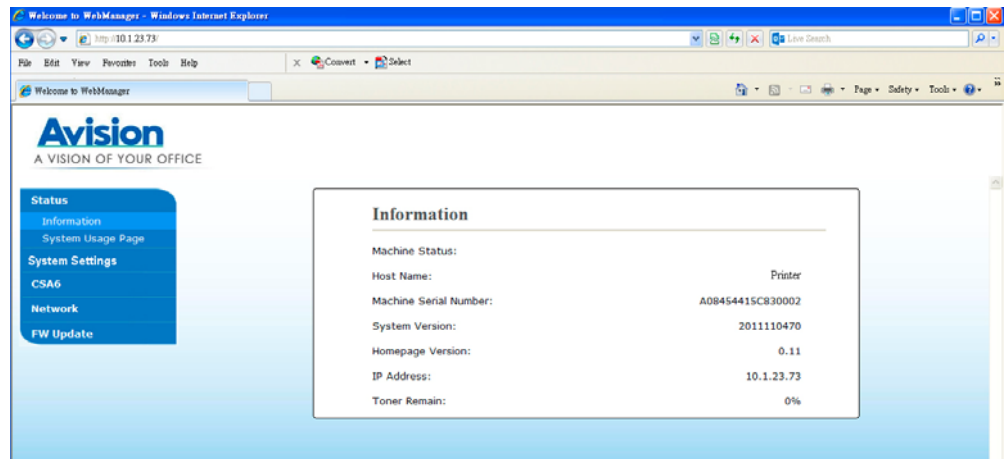
- DHCP 服务器:** 全名为 Dynamic Host Configuration Protocol，它是使用在 TCP/IP 通讯协议当中，用来暂时指定某一台机器 IP 地址的通讯协议，使用 DHCP 时必须在网络上有一台 DHCP 服务器，而其它机器执行 DHCP 客户端。当 DHCP 客户端程序发出一个广播讯息，要求一个动态的 IP 地址时，DHCP 服务器会根据目前已经配置的位地址，提供一个可供使用的 IP 地址和子网掩码 (subnet mask) 给客户端。
- IP Address:** 网络上每个可互相连结的计算机都必须具有 IP 地址。IP 地址的某一部份是用来指定网络的地址，某一部份是用来指定计算机的地址。此地址通常是网络管理员根据某种规则所给的唯一地址，一般是四个数字(0~255)以小数点相隔的方式来表示，例如，10.1.30.186。

## 更新本产品的固件

更新本产品的固件之前，请先至本公司的网页 ([www.avision.com](http://www.avision.com)) 下载最新的固件到你的计算机中。

请依照以下步骤来更新本产品的固件：

1. 参考前一个章节，**检查本产品预设的 IP 地址**，从 DHCP 服务器获取本产品的 IP 地址。
2. 开启你的浏览器。
3. 在网址字段内输入本产品的 IP 地址，例如 10.1.23.73，本产品内建的网页会显示，如下图。



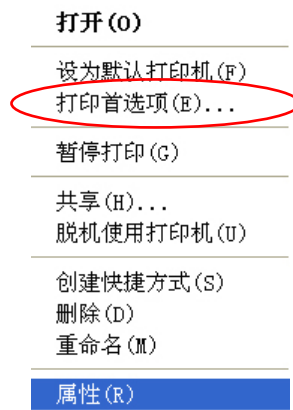
4. 依序选择 [**FW Update (固件更新)**]， [**FW Update(固件更新)**] 页面会显示。
5. 选择 [**选择档案**] 来寻找最新的固件档案。
6. 选择 [**Update (更新)**] 开始将档案更新到本产品中。

## 4. 使用打印机驱动程序特色

### 打印机驱动程序属性对话框

要显示打印机驱动程序内容对话框，

1. 按「开始」键，然后再点选「打印机和传真」。
2. 选择「本打印机」，按鼠标右键，然后再点选「打印首选项」。



3. 本打印机的「打印首选项」对话框会出现。



## 设定个性化打印首选项

「打印首选项」对话框包含的「版面设定」页签、「纸张设定」页签、「文件选项」页签、「水印」页签、「双面」页签的设定。每项页签的内容与选项将依序在以下章节中介绍。

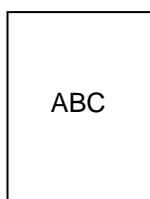
### 「版面设定」页签

「版面设定」对话框包含的「打印方向」、「打印方式」、「打印品质」、「深浅度」、「省墨模式」、及「反相」的设定。

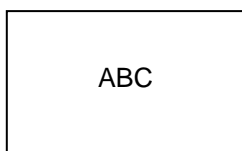


### 打印方向

选择档案的打印方向。 选项： 直印，横印



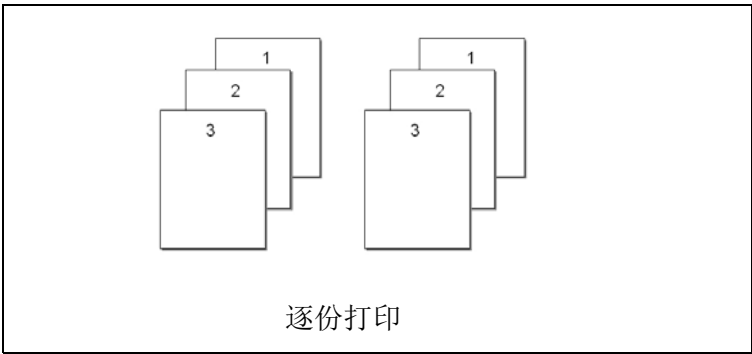
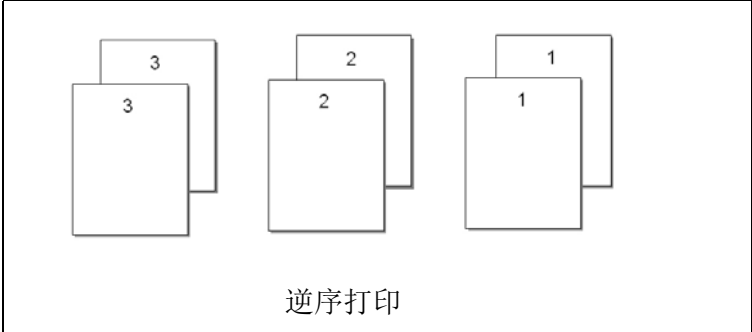
直印



横印

## 打印方式

设定打印张数，最多可输入99张。

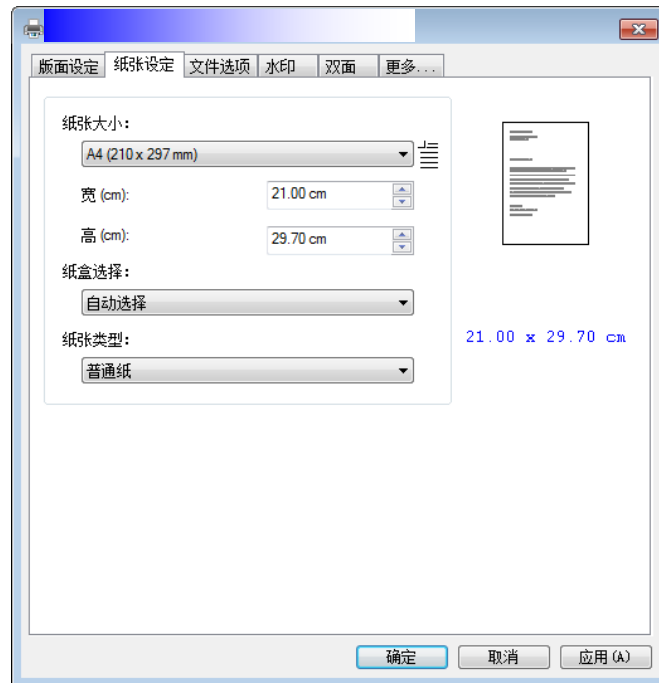
<b>逐份打印:</b>	启动逐份打印功能，诸如像 1/2/3, 1/2/3, 1/2/3 的打印次序。
<b>逆序:</b>	<p>以相反的顺序打印文件。(文件的最后一页会先被打印出来。)</p> <div style="text-align: center;"><p>逐份打印</p></div> <div style="text-align: center;"><p>逆序打印</p></div>

## 打印品质

<b>图形模式:</b>	如果您文件中的图形并未打印清晰，请勾选 <b>图形模式</b> 以改善质量。
<b>深浅度:</b>	调整您要的深浅度(1~7)。 默认值: 4 (一般)
<b>省墨模式:</b>	让您使用较少的碳粉来打印，以便节省碳粉的用量。
<b>反相:</b>	可反转图像的亮度与色彩。

## 「纸张设定」页签

「纸张设定」页签包含「纸张大小」、「纸盒选取」、「媒体种类」的设定。



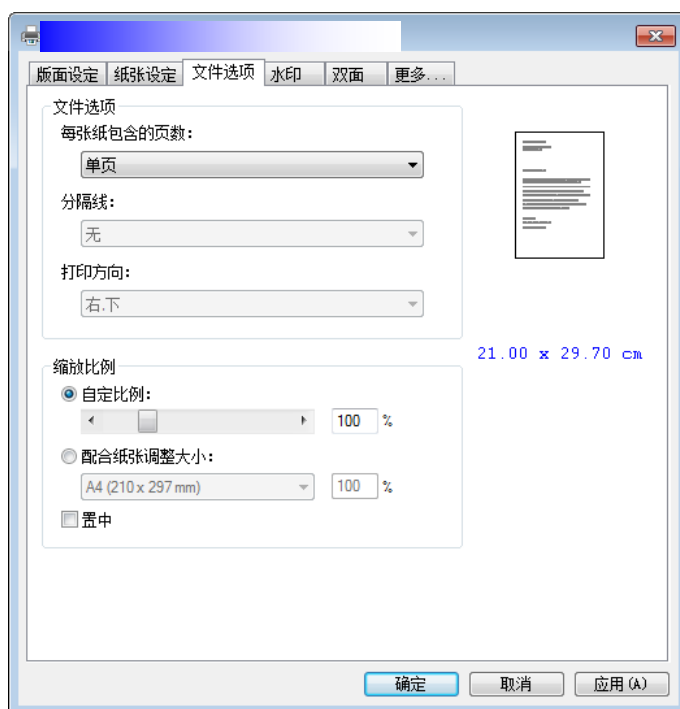
## 纸张

纸张大小:	选择给纸盒内的纸张尺寸。 选项: <b>A4, A5, A6, B5, B6, Legal, Letter, User Define (自订)</b>
纸盒选取:	选择纸盒。 选项: <b>自动选取、手动给纸盒、主要纸盒</b> <b>自动选取</b> 指系统自动选择可以使用的纸盒(优先选择次序为 1. 手动纸盒; 2. 主要纸盒)。
纸张种类:	选择纸张的种类。 选项: <b>普通纸、薄纸、厚纸、激光打印机用纸</b> <b>*: 证券、明信片、信封仅适用于手动纸盒, 同时仅支持单面打印。</b>

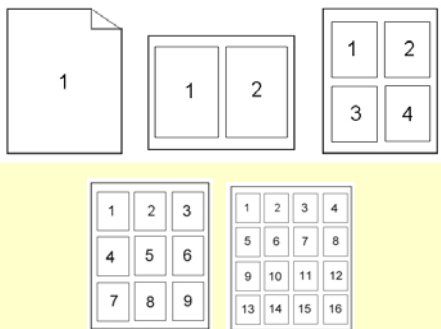



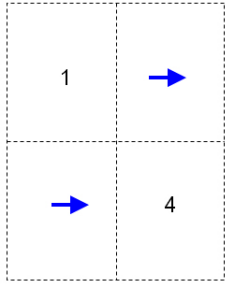
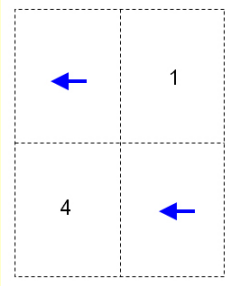
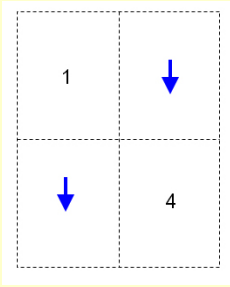
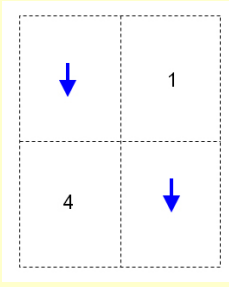
## 「文件选项」页签

「文件选项」页签包含「合并打印」、及「缩放比例」的设定。



## 合并打印

<b>合并打印:</b>	<p>选择是否需合并打印及多少页要合并在一张纸上。</p> <p><b>选项: 单页、2合1、4合1、9合1、16合1</b></p> 
<b>分隔线:</b>	<p>选择合并打印时是否需加分隔线(外框)来区别。</p> <p><b>选项: 无、实线、虚线</b></p> 

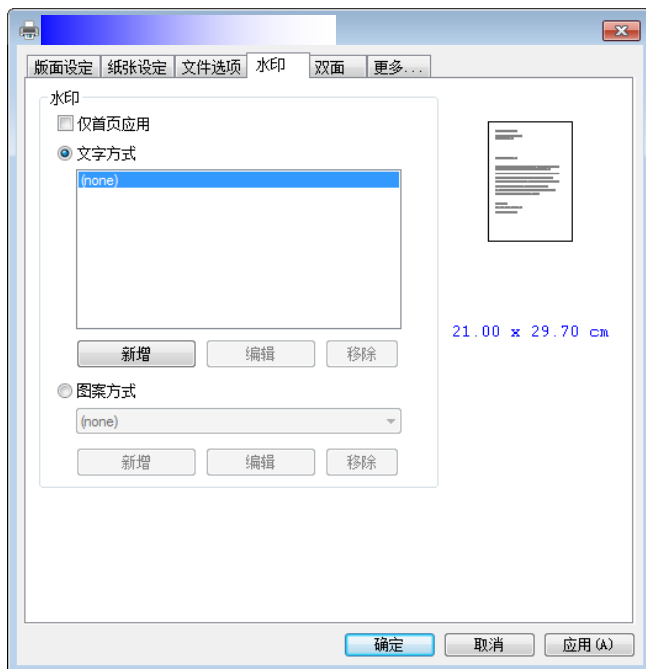
打印方向:	选择合并打印的排列次序。 选项: 右.下、左.下、下.右、下.左	
	<p>右.下</p> 	<p>下.左</p> 
	<p>下.右</p> 	<p>左.下</p> 


## 缩放比例

自定义比例:	使用滑杆来放大或缩小原稿内容。 缩放比率: <b>25% ~ 400%</b>
配合纸张调整大小:	输出包含原稿的边界的整页原稿内容。
置中:	让原稿内容打印在输出纸张的中间。

## 「水印」页签

您可以使用水印的功能，将公司商标图案或文字例如机密的、重要的、草稿文件等加在文件上。

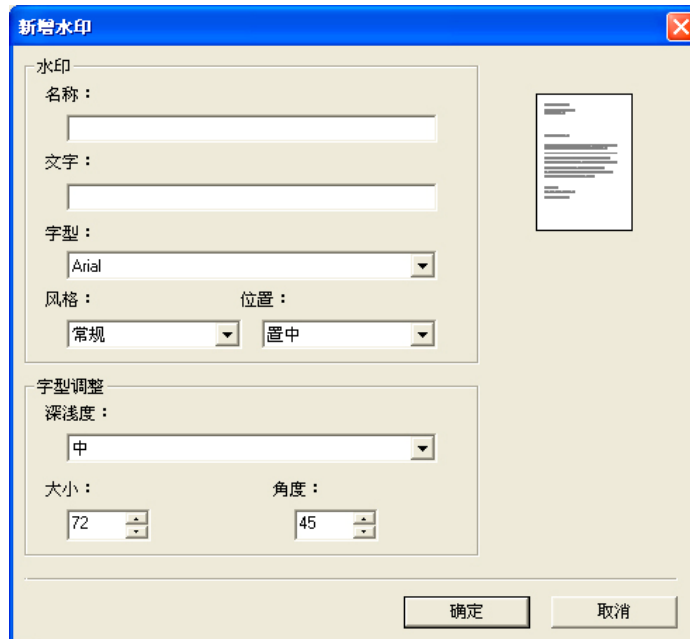


仅首页套用	勾选此项目，水印将只打印在文件的第一页。 如果没有勾选，水印会打印到文件的每一页。
文字水印	按「新增」按键，一个水印对话框出现。此时，您可以新增一个文字水印并设定该文字水印的属性。 按「编辑」或按「移除」键来修改或删除文字水印。 
图案水印	按「新增」按键，一个水印对话框出现。此时，您可以新增一个图案水印并设定该图案水印的属性。 按「编辑」或按「移除」键来修改或删除图案水印。 支持的图像格式：BMP, TIFF, 或 JPEG。

## 新增一个文字水印

新增一个文字水印的步骤如下：

1. 在「打印喜好设定」对话框中，点选「水印」页签，然后点选「文字水印」，按下「新增」，以下的「新增水印」对话框会出现。



名称	将这个水印命名。这个名称会显示在文字水印的清单中。
文字	输入水印的文字，例如，机密文件，重要等。
字型	选择文字水印的字型。
风格	选择文字水印的风格。选项：标准、粗体、斜体、粗斜体。
位置	选择文字水印在页面的位置。选项：置中，并排填满版面。
深浅	选择文字水印的浓度。选项：最亮、亮、普通、暗、最暗。
大小	选择文字水印的大小，范围从 1 到 288。
角度	选择文字水印的角度，范围从 0° 到 360°。

2. 设定完成后，选择「确认」键来储存这些设定。如果您已经成功建立一个文字水印，这个水印名称会显示在文字水印的清单中。

---

## 编辑一个文字水印

编辑一个文字水印的步骤如下：

1. 在文字水印的清单中，选择您要编辑的水印名称。
2. 点选「编辑」按键，编辑水印对话框会出现。
3. 更改设定完成后，选择「确定」键来储存这些设定。

## 移除一个文字水印

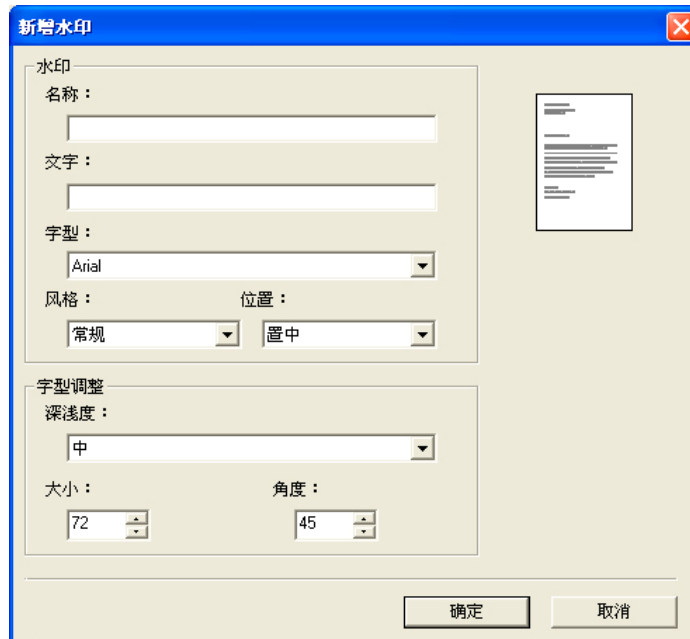
移除一个文字水印的步骤如下：

1. 在文字水印的清单中，选择您要编辑的水印名称。
2. 点选「移除」按键，再按「套用」或「确定」来移除该水印。

## 新增一个图案水印

新增一个图案水印的步骤如下：

1. 在「打印喜好设定」对话框中，点选「水印」页签，然后点选「图案水印」，按下「新增」，以下的「水印」对话框会出现。



名称	将这个水印命名。这个名称会显示在图案水印的清单中。
档案	点选「浏览」来选取图案水印的档案。
大小	选择图案水印的大小。选项：实际大小、符合页面、并排填满版面。
位置	选择图案水印的位置。选项：左上、靠上置中、右上、靠左置中、置中、靠右置中、左下、靠下置中、右下。
深浅	选择文字水印的浓度。选项：最亮、亮、普通、暗、最暗。

2. 设定完成后，选择「确认」键来储存这些设定。如果您已经成功建立一个图案水印，这个水印名称会显示在图案水印的清单中。

---

## 编辑一个图案水印

编辑一个图案水印的步骤如下：

1. 在图案水印的清单中，选择您要编辑的水印名称。
2. 点选「编辑」按键，编辑水印对话框会出现。
3. 更改设定完成后，选择「确定」键来储存这些设定。

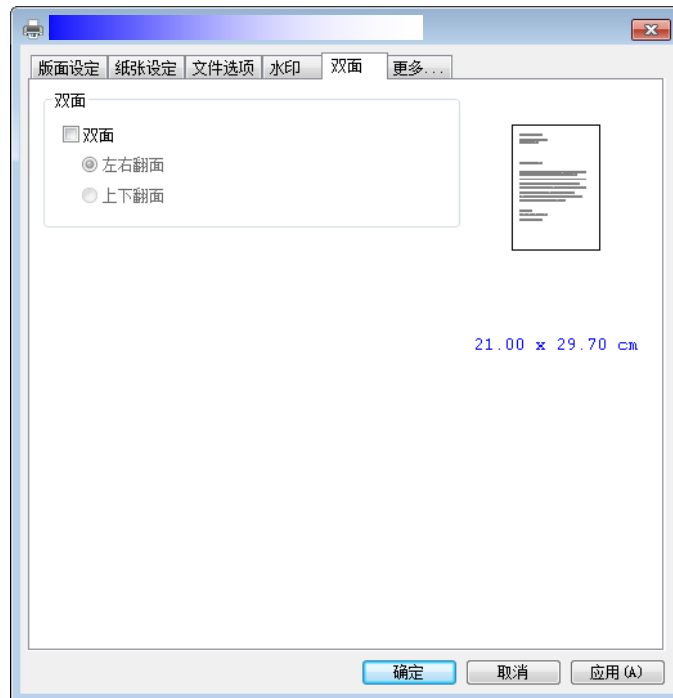
## 移除一个图案水印

移除一个图案水印的步骤如下：


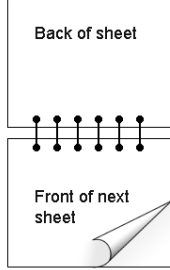
1. 在图案水印的清单中，选择您要编辑的水印名称。
2. 点选「移除」按键，再按「套用」或「确定」来移除该水印。

## 「双面」页签

「双面」页签可以让你将文件打印在纸张的正反面，以节省纸张。



## 双面打印

<p><b>左右翻面</b></p>	<p>自动以<b>左右翻面</b>型式打印纸张的两面。</p> 
<p><b>上下翻面</b></p>	<p>自动以<b>上下翻面</b>型式打印纸张的两面。</p> 

**注意事项：**双面打印功能只支持 A4, B5, 或 letter 尺寸以及磅数为介于 60g/m<sup>2</sup> ~ 105g/m<sup>2</sup> 的纸张。

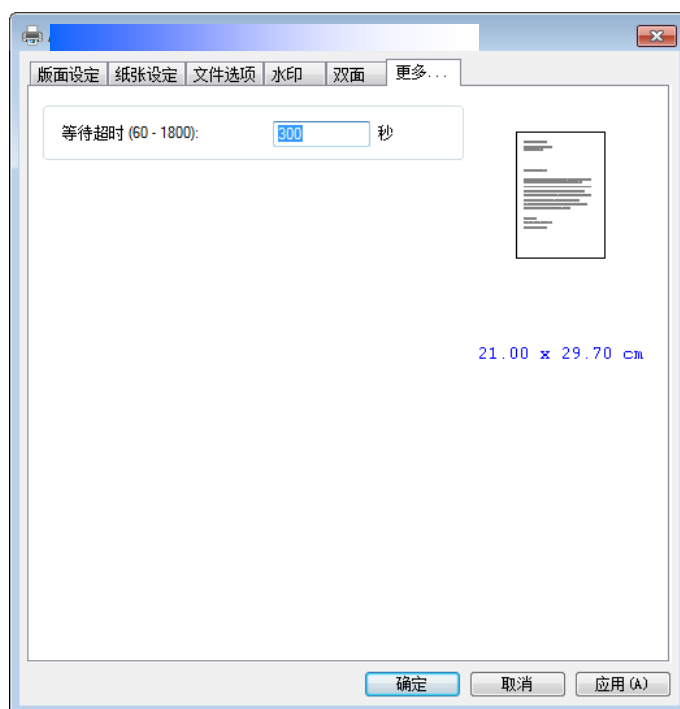


---

## 「更多」页签

「更多」页签内含有「等待超时」选项，可以让使用者设定在执行工作时，事务机等待从计算机端传送数据的时间，如果等待时间超过设定的时间，这个工作就会被取消。

设定范围：60 ~ 1800 秒，默认值：300 秒。

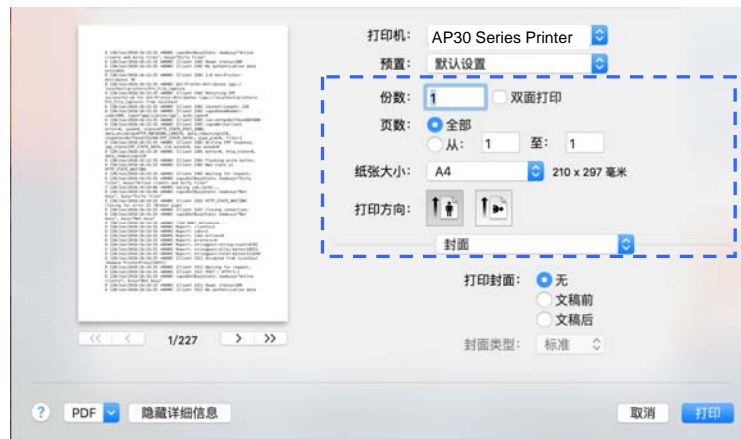


## 使用打印机驱动程序的功能 (苹果计算机操作系统)

Avision AP30 系列打印机提供下列打印机的功能。当你透过计算机来打印时，可以更改下列打印机的设定。

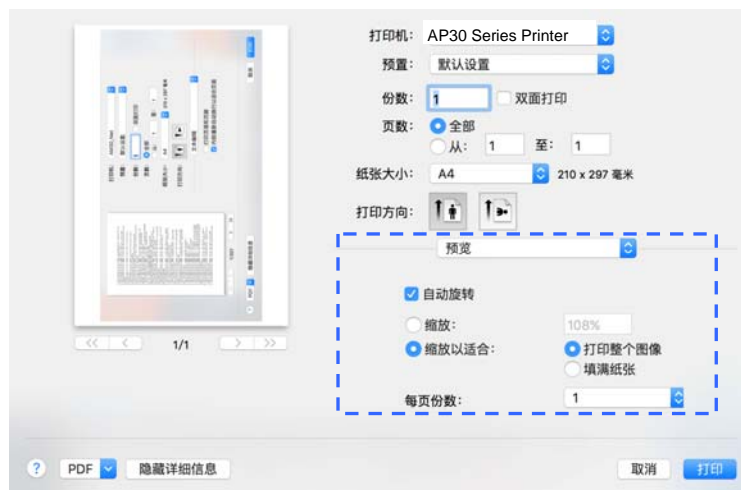
### 设定页面选项

开启你的文件，然后依序按【档案】与【页面】。请确定 XXXX Printer (XXXX 表示你的打印机选型号) 已从打印机选单中选取。你可以更改**打印份数**、**双面**、**打印页数**、**纸张大小**、与**方向**的设定。



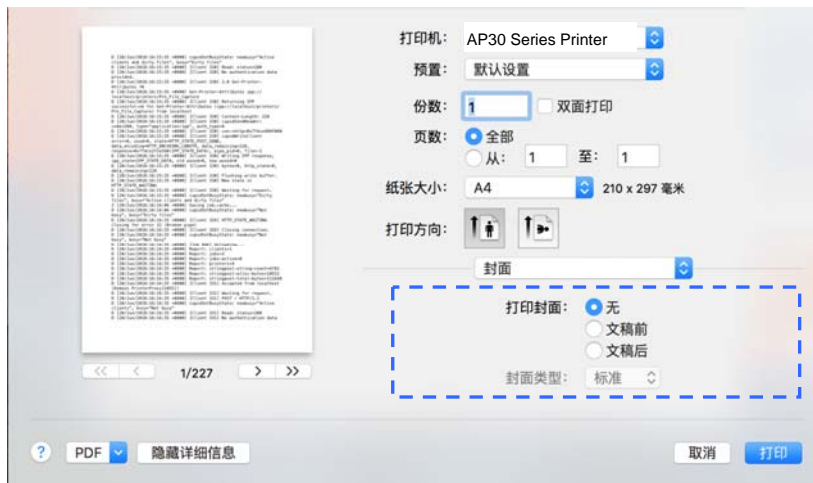
### 设定打印选项

如果要设定更多的打印机的功能，请按一下打印机选项的上下箭头展开按键(  )。



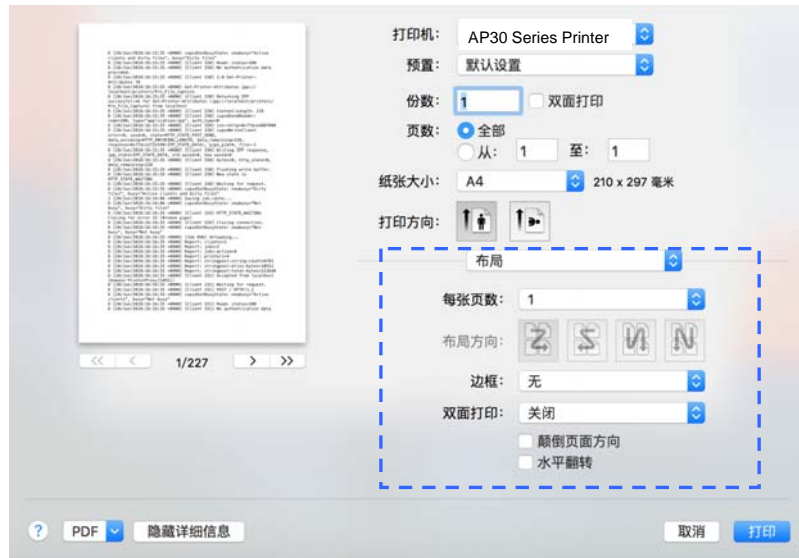
## 封面

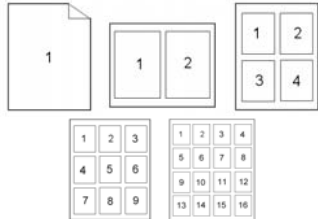


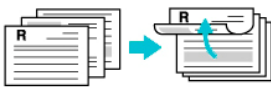



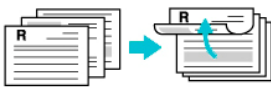



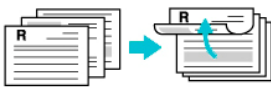


你可以更改下列封面的设定：



- **打印封面页：** 如果你要在你的文件加入封面，请使用此功能。  
选项：无、文件之前、文件之后

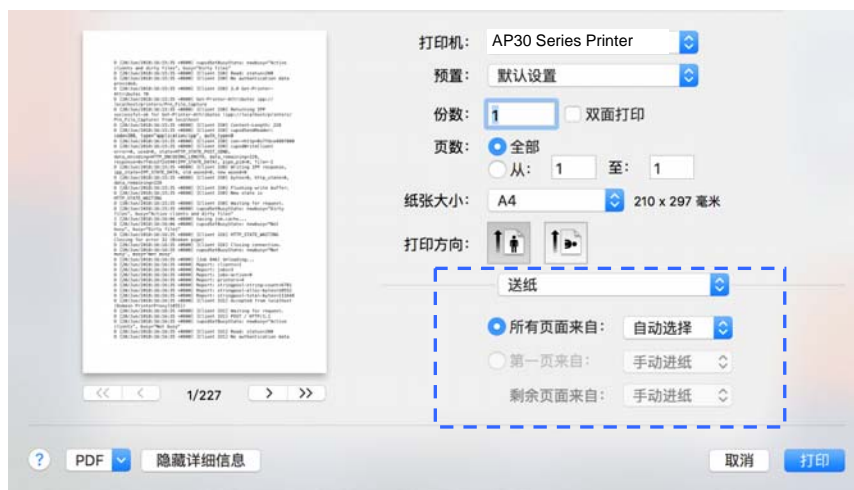
## 布局



<ul style="list-style-type: none"> <li>● <b>每张页数:</b></li> </ul>	<p>选择每张单面纸上要打印的页数。 选项: 1, 2, 4, 6, 9, 16</p> 				
<ul style="list-style-type: none"> <li>● <b>布局方向:</b></li> </ul>	<p>当你设定每一张纸上要打印多少页数时,你也可以选择布局的方向。</p>				
<ul style="list-style-type: none"> <li>● <b>框线:</b></li> </ul>	<p>要新增框线,请使用本功能。 选项: 无、单细线、单线、双细线、双线</p> 				
<ul style="list-style-type: none"> <li>● <b>双面:</b></li> </ul>	<p>选项: 关闭、沿长边装订、沿短边装订 当使用双面打印功能时,你可以选择是否要长边装订或短边装订。 <b>长边装订</b>是指书本装订,如同<b>书本</b>翻面的方式。<b>短边装订</b>是指<b>月历</b>装订,如同<b>月历</b>翻面的方式。</p> <table border="1" data-bbox="711 1659 1444 1960"> <tr> <td data-bbox="711 1659 1058 1809">  沿长边装订 (直式)         </td> <td data-bbox="1058 1659 1444 1809">  沿长边装订 (横式)         </td> </tr> <tr> <td data-bbox="711 1809 1058 1960">  沿短边装订 (直式)         </td> <td data-bbox="1058 1809 1444 1960">  沿短边装订 (横式)         </td> </tr> </table> <p><b>注意事项:</b> 双面打印功能仅支持 A4, B5, 与 Letter 大小的纸张, 且纸张重量需介于 60g/m<sup>2</sup> 与 105g/m<sup>2</sup> 之间。</p>	 沿长边装订 (直式)	 沿长边装订 (横式)	 沿短边装订 (直式)	 沿短边装订 (横式)
 沿长边装订 (直式)	 沿长边装订 (横式)				
 沿短边装订 (直式)	 沿短边装订 (横式)				

● 反转页面方向:	按一下 <b>反转页面方向</b> 可将文件内容上下颠倒。
● 水平翻转:	勾选此项可将双面文件打印成如同翻书的方式。

## 送纸



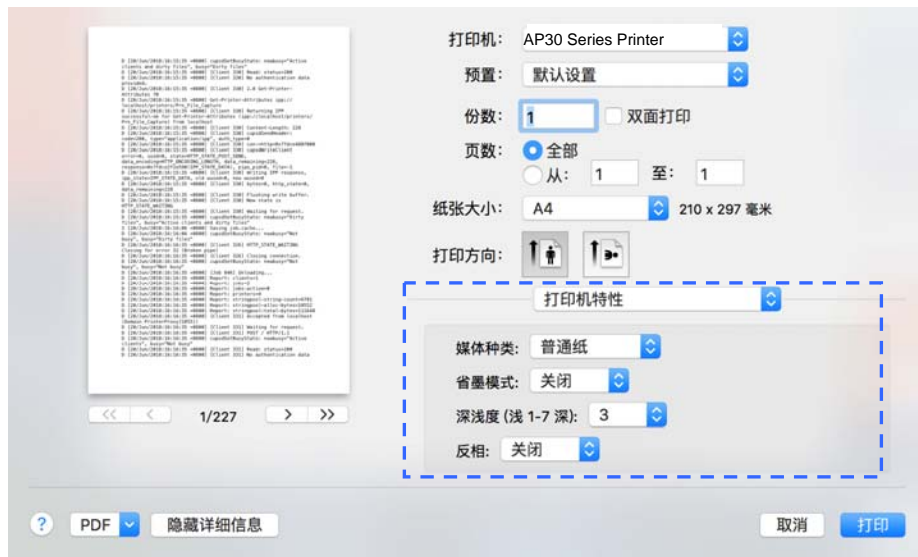
● 所有页面自:	选择送纸盒。 选项：自动选择、手动送纸盒、主要送纸盒 [自动选择]表示自动选取符合文件大小的送纸盒。
----------	--

## 纸张处理



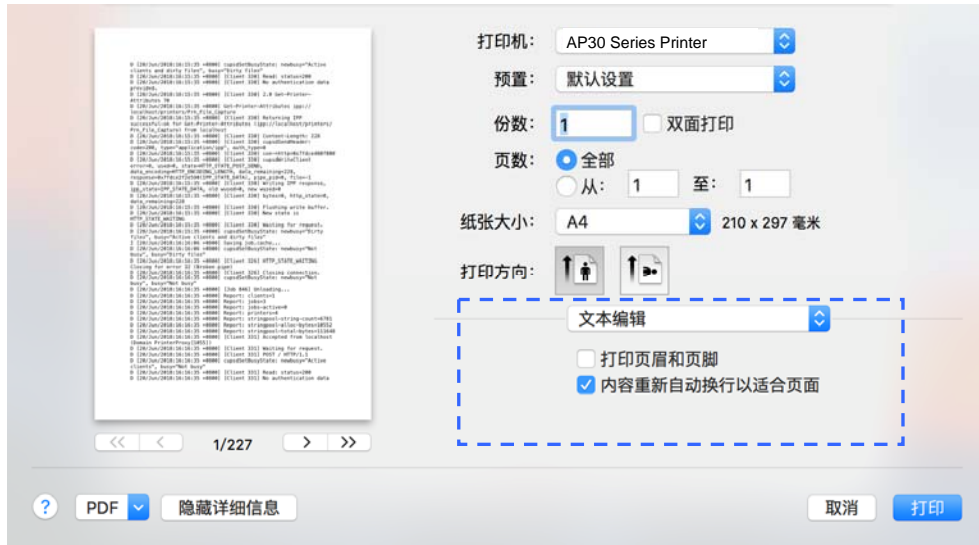
<ul style="list-style-type: none"> <li>● <b>逐份打印页面:</b></li> </ul>	<p>如果勾选了逐份打印页面，打印机将按照文件的页面顺序打印出一份完整的文件，然后根据您所选择的份数依序打印。例如：如果你要打印 2 份 3 页的文件，如果不勾选[逐份打印页面]，那么页面将会依此顺序 1, 1, 2, 2, 3, 3 打印。如果勾选[逐份打印页面]，那么页面将会依此顺序 1, 2, 3, 1, 2, 3 打印。</p>
<ul style="list-style-type: none"> <li>● <b>要打印的页面:</b></li> </ul>	<p>选择要打印的页面。</p>
<ul style="list-style-type: none"> <li>● <b>页面顺序:</b></li> </ul>	<p>选项: 自动、一般、反向</p>
<ul style="list-style-type: none"> <li>● <b>缩放来符合纸张尺寸:</b></li> </ul>	<p>如果勾选此项，文件会自动缩小或放大来符合纸张的大小(包括 4 个边界)。</p>

## 打印机功能



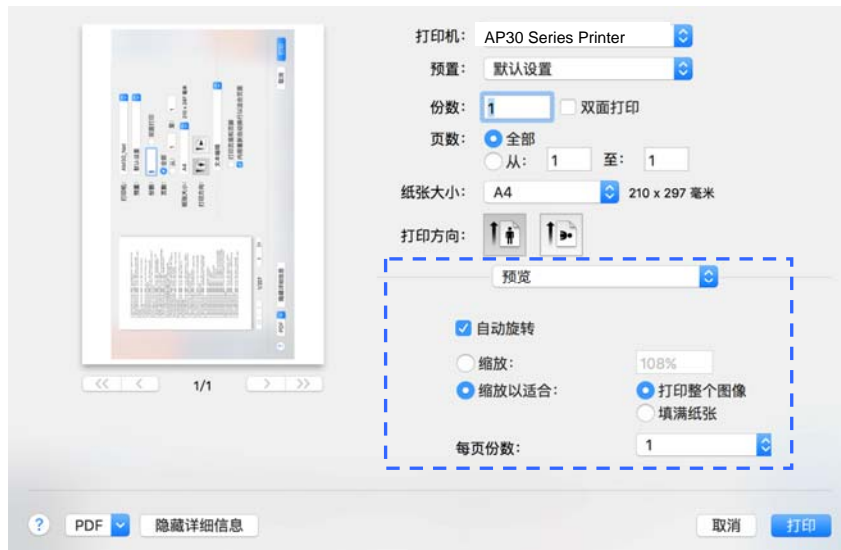
● 媒体类型:	选择用来打印的媒体类型。 选项: 普通纸、薄纸、厚纸、雷射纸、*卡片、*证卷、*信封 *:此类型仅适用于手动进纸盒并以单面方式打印
● 省墨模式:	使用较少的碳粉来打印, 以便节省墨粉的用量。
● 深浅(浅1~7深)	调整需要的浓度(1~7)。 默认值: 4 (一般)
● 反相:	可反转图像的亮度与色彩。例如: 一张原稿的背景是白色, 前景文字是黑色, 经反相处理后, 原稿会变成背景是黑色, 前景文字变白色。 选项: *关闭/开启

## 文字编辑



- |                         |                 |
|-------------------------|-----------------|
| ● <b>打印标头及脚注:</b>       | 可以使用本功能打印标头及脚注。 |
| ● <b>调整内容行数来符合纸张大小:</b> | 可调整内容以符合你的纸张大小。 |

## 预览



- |                   |                               |
|-------------------|-------------------------------|
| ● <b>自动旋转:</b>    | 勾选可自动旋转你的影像以符合纸张的方向。          |
| ● <b>缩放至适合大小:</b> | 放大或缩小你的影像。<br>选项: 打印整个影像、填满纸张 |



## 5. 打印

### 取消打印

你可以用控制面板或应用软件来中止已传送的打印指令。请参考下列步骤来中止已发出的打印指令。

#### 从控制面板中止打印的工作

按控制面板的「取消」键。

#### 从应用软件中止打印的工作

- 当你传送出打印指令后，一个对话框会短暂地出现在屏幕上。你可以从这个对话框中取消这个打印工作。
- 如果这个打印工作搁置在队列中的文件清单中，请直接取消该打印工作。

1. 在 Windows XP 和 Windows Server 2003 操作系统下(使用预设「开始」菜单样式): 按「**开始**」按钮，选择「**打印机和传真**」。

或

在 Windows 2000, Windows XP, 和 Windows Server 2003 (使用传统「开始」菜单样式) 操作系统下: 按「**开始**」按钮，再依序选择「**设定**」>「**打印机和传真**」。

或

在 Windows Vista 操作系统下(使用预设「开始」菜单样式): 按「**开始**」按钮，再依序按「**控制台**」>「**硬件和音效**」>「**打印机**」。

在 Windows Vista 操作系统下(使用传统「开始」菜单样式): 按「**开始**」按钮, 再依序按「**设定**」>「**打印机**」。

或

在 Windows 7 操作系统下: 按「**开始**」按钮, 再依序按「**控制台**」>「**硬件和音效**」>「**装置和打印机**」。

2. 在打印机清单中, 点选本产品, 以开启队列中的文件清单。
3. 点选你要取消的打印文件, 从「**文件**」菜单中再按「**取消**」即可。

## 6. 从行动装置中打印文件

将选购的无线网络模块(Wi-Fi USB dongle)插入本产品背面的 USB 端口后，本产品即具有无线网络 (Wi-Fi)的功能。当一个行动装置例如平板电脑或手机内安装了打印的应用软件[Mopria Print Service(Android 系统)/AirPrint (iOS 系统预设)]后，即可使用行动打印的功能。

### 使用前准备工作

要将本产品连接到无线网络中，请准备以下事项：

- 一个无线网络的环境

当你将本产品连接到无线网络中时，你可能需要无线网络分享器的信息如 SSID (无线网络名称)以及安全金钥(密码)等。详细信息请连络你的网络管理员或参考无线网络分享器的使用手册。



#### 注意事项!

不要在本产品外围 10 公分以内放置会阻挡无线电波的障碍物(如墙壁或金属物)或会干扰无线电波的装置 (如无线电话)，或是把这些障碍物放置于无线网络分享器的附近。

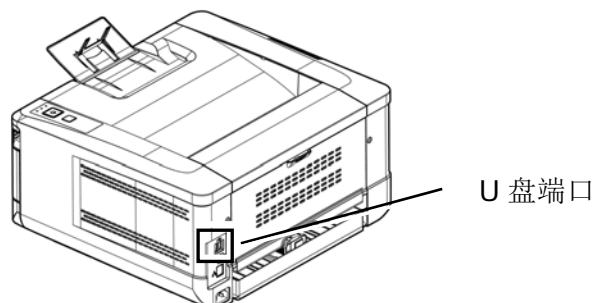
- Mopria Print Service 行动打印应用软件

请从行动 App 商店如 Google Play 中下载免费的行动打印应用软件 – Mopria Print Service ) 到你的行动装置(限于 Android 版本 4.4 或更高版本的操作系统)中。



## 连接无线网络模块

将无线网络模块(Wi-Fi USB dongle), 插入本产品背面的 U 盘端口, 如下图所示, 然后再开启本产品的电源。

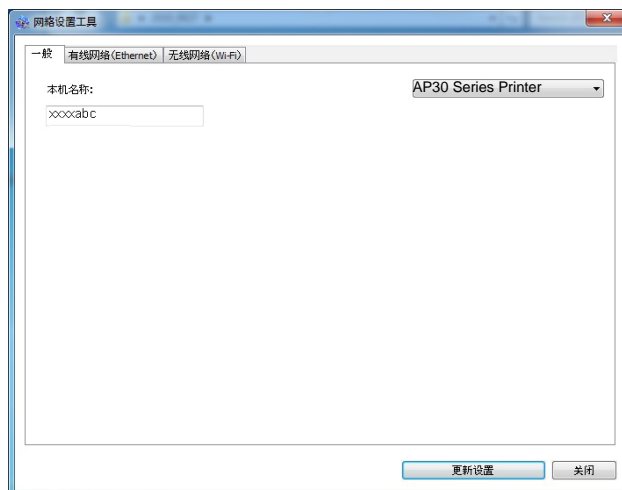


## 使用 Network Setup Tool 来连接无线网络

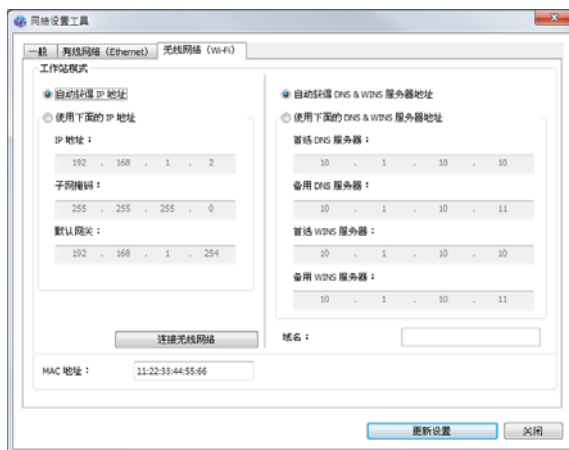
### 连接前注意事项!

- 确定本产品的电源线已连接, 并且电源开辟已被开启。
- 确定本产品已用 USB 线 与计算机连接起来。

1. 依序选择 **开始>所有程序>Avision AP30 Series Printer >Network Setup Tool** 来开启网络设定工具。如下图的主要画面会出现。



2. 點選 [无线网络(Wi-Fi)] 。



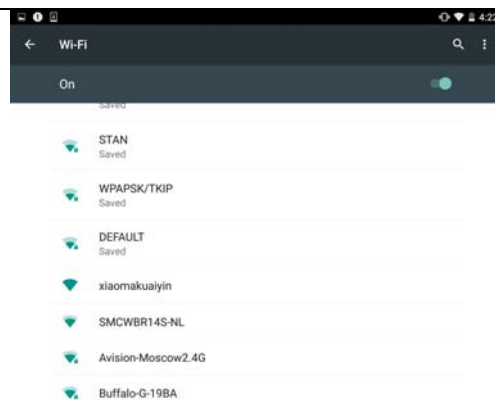
3. 在 [IP Address]、[Subnet Mask]、以及 [Gateway] 字段中，输入指定 IP 的信息或是点选 [DHCP] 从 DHCP 服务器中自动获取 IP 地址。
4. 从 [SSID] 清单中选择你要连接的无线网络名称 [SSID]。如果需要，请输入连接该无线网络的密钥。
5. 输入网域信息然后再按 [更新]，开始连接该无线网络然后再将 IP 信息更新到本产品中。
6. 如果更新成功，一个 [装置更新成功] 的讯息会显示在屏幕上，然后网络设定工具会自动被关闭。如果没有更新成功，请按 [更新]，再试一次。

## 从行动装置中打印你的文件

请先确认行动打印应用软件 (Mopria Print Service) 已经被安装在你的行动装置中，Mopria Print Service 可以免费在网络商店(Google Play)中购买。

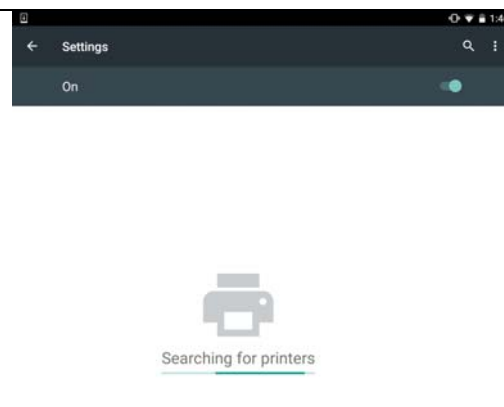
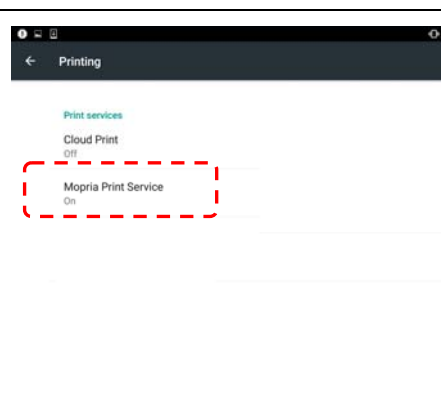
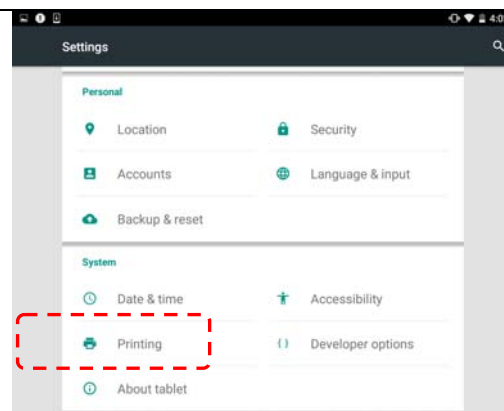
### 1. 选择与本产品同样的无线网络 (SSID)。

在你的行动装置中，点选 **设定** > **Wi-Fi**，然后再选择与本产品同样的无线网络 (SSID)。



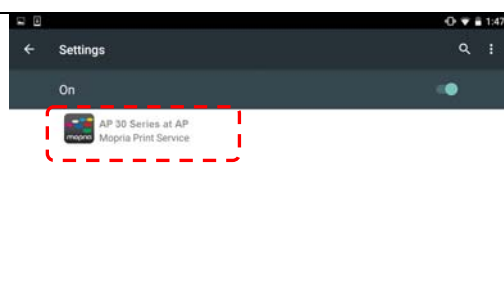
2. 开启 **Mopria Print Service**。然后行动装置会开始搜寻可连接的打印机。

在你的行动装置中，点选 **设定 > 打印 > Mopria Print Service** 来开启 Mopria Print Service。这个时候，行动装置会开始搜寻可连接的打印机。



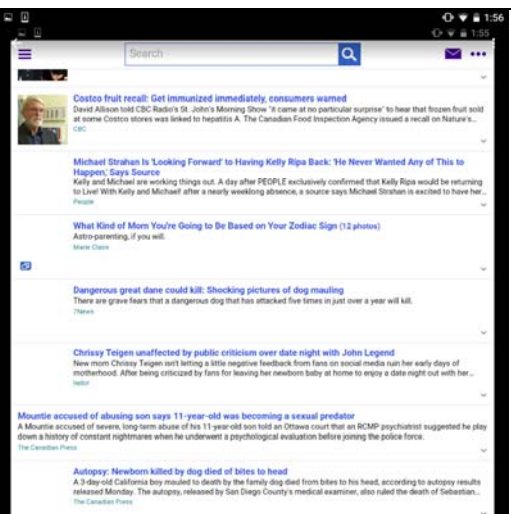
3. 选择打印机。

在打印机清单中，选择 **[AP30 Series at AP30]**。

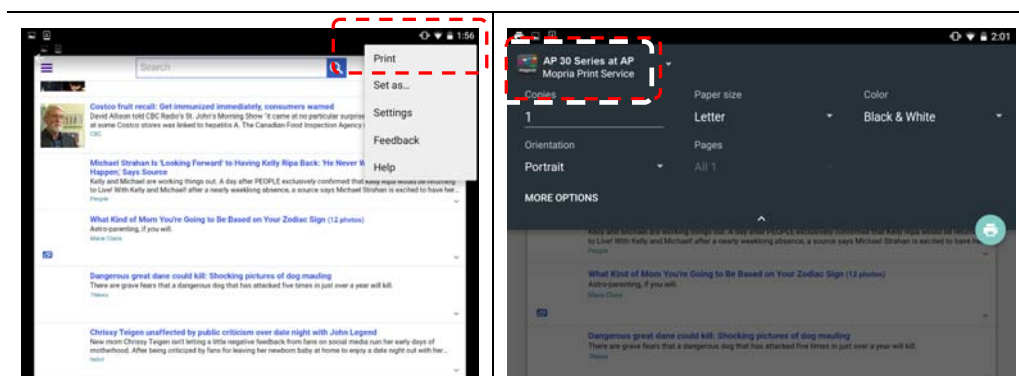


#### 4. 开启你要打印的档案。

找到你要打印的档案，再把它开启。

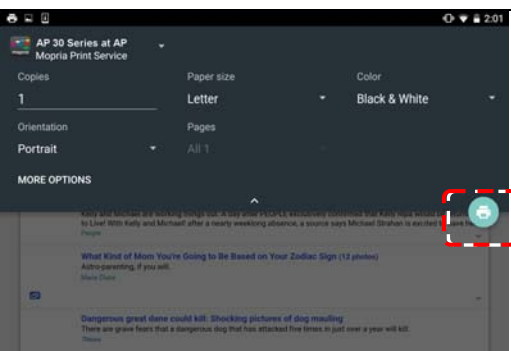


#### 5. 在设定中选择 [打印]，然后再选择打印机[AP30 Series at AP30]。



#### 6. 点选[打印]键，开使打印。

- 如果你不需要修改打印的设定，点选[打印]键，传送打印的指令。
- 如果你需要修改打印的设定，请参考下一个章节。

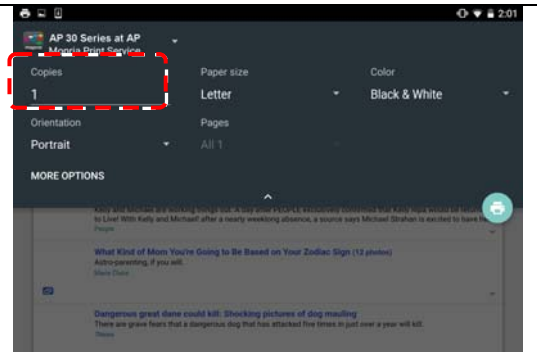


## 修改打印的设定

Mopria Print Service 提供下列打印选项的修改：

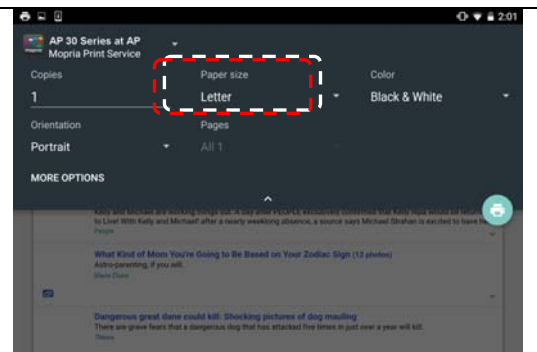
### 打印份数

如果你要打印的份数大于 1，点选 **[Copies]**，并输入你要打印的份数。



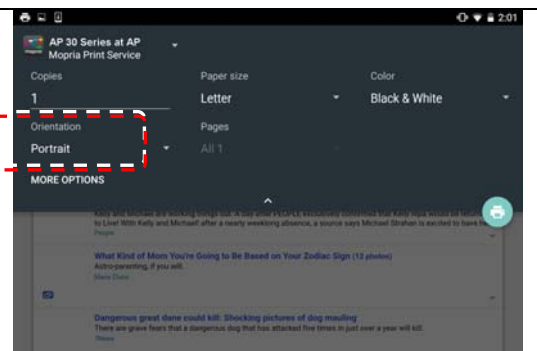
### 纸张尺寸

如果你需要打印的纸张尺寸不是 Letter，点选 **[Paper size]**，并选择你需要的纸张尺寸。选项：Letter, A4。



### 文件的方向

如果你要打印的方向不是 Portrait (直向)，点选 **[Orientation]**，并选择你需要的纸张尺寸。选项：Portrait (直向), landscape (横向)。

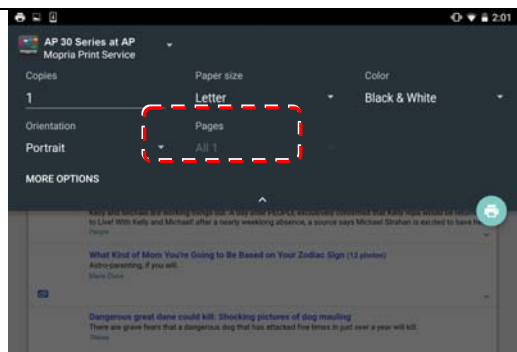






---

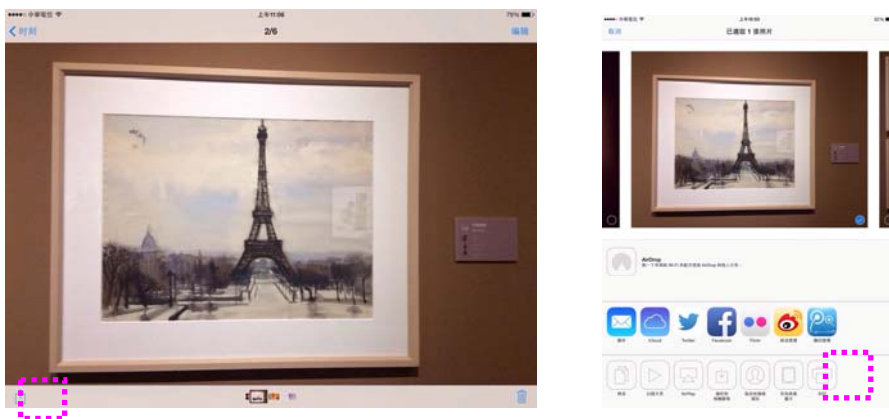
## 打印范围

如果你的档案是多页的文件，点选 **[Pages]**，并选择你需要打印的范围。

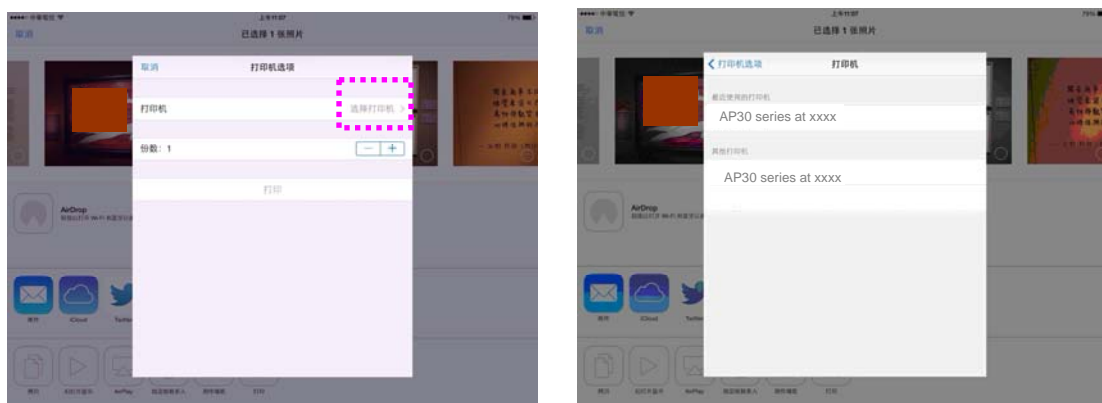


## 从行动装置中打印你的文件（苹果计算机系统）

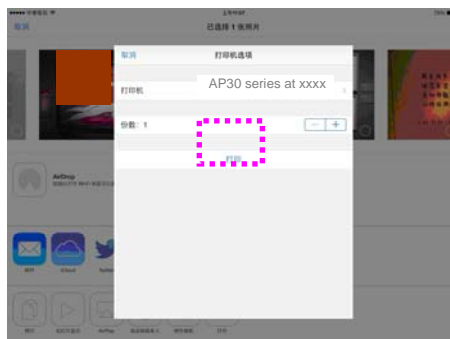
1. 开启你的行动装置(iPhone 或 iPad)。
2. 点选「设定」，开启 Wi-Fi，再选择与打印机相同的无线网络。
3. 开启你要打印的文件或照片，再选择「分享」图示 (  )及「打印」图示 (  )。



4. 轻触「选择打印机」，再轻触你要使用的打印机。



5. 再轻触「打印」即可完成。



## 7. 问题处理

### 使用Printer Status Monitor 来管控你的打印机

Printer Status Monitor 程序可以让你管控打印机的状况、了解耗材的使用状况、并通知你错误的状况。

当打印机透过 USB 端口或网络端口与计算机连起来后，你就可以使用 Printer Status Monitor 程序了。

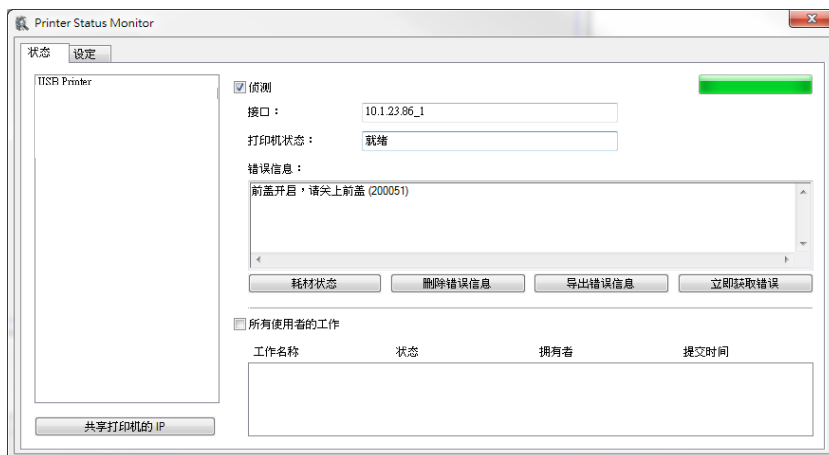
当你完成打印机的驱动程序的安装后，Printer Status Monitor 程序也已安装完成了。

#### 使用 Printer Status Monitor

双击在系统匣的 **Printer Status Monitor** 小图标，如下图的 **Printer Status Monitor** 主视窗会出现。



Printer Status Monitor 小图示



Printer Status Monitor 主视窗

## 获得打印机的使用状况

透过主视窗，你可以知道打印机以及耗材的使用状况。



<b>a</b> 连接埠	显示打印机的连接端口。
<b>b</b> 进度列	显示读取打印机信息的进度。
<b>c</b> 删除错误讯息	删除所有错误讯息。
<b>d</b> 汇出错误讯息	将错误讯息汇出为一个 CSV 档案。
<b>e</b> 所有使用者的工作	勾选此项以显示所有使用者的工作。
<b>f</b> 工作框	显示所有在等待中的工作。
<b>g</b> 侦测	勾选此项来启动侦测打印机的状态。
<b>h</b> 打印机	显示连接的打印机。
<b>i</b> 文字框	显示打印机状态的讯息。

<p><b>j 耗材状态</b></p>	<p>单击以显示耗材的使用信息，如硒鼓、墨粉盒等。</p> <div data-bbox="703 342 1238 719" style="border: 1px solid gray; padding: 5px; margin: 10px auto; width: fit-content;"> <p style="text-align: center; margin: 0;">耗材</p> <p>碳粉使用剩余量 <input type="text" value="100"/> %</p> <p>硒鼓使用量 <input type="text" value="85"/> %</p> <hr/> <p>手动进纸匣 (尺寸, 数量, 媒体)</p> <p>A4 LEF    0    Laser</p> <p>主要进纸匣 (尺寸, 数量, 媒体)      2号进纸匣 (尺寸, 数量, 媒体)</p> <p>Letter LEF    250    Plain      A3    125    Plain</p> <p>3号进纸匣 (尺寸, 数量, 媒体)      4号进纸匣 (尺寸, 数量, 媒体)</p> <p>-    -    -      -    -    -</p> <p style="text-align: right; margin-top: 5px;"><input type="button" value="OK"/></p> </div> <p style="text-align: center; margin-top: 10px;"><b>耗材对话框</b></p>
<p><b>k 共享打印机的 IP</b></p>	<p>如欲获取共享打印机的状态信息，可以在此处输入共享打印机的 IP 地址。</p>

## 设定打印机的错误讯息

點選 [设定]，来作错误讯息的设定。



<p><b>语言</b></p>	<p>显示窗口的语言。  <b>选项:</b> 英文、中繁、中简、德文、法文、意大利、西班牙、葡萄牙、俄文、希伯来文、土耳其文、波斯文、阿拉伯文</p>
<p><b>错误警示</b></p> <p><b>更新间隔</b></p> <p><b>显示弹出式对话框</b></p>	<p>设定更新打印机错误状况的间隔时间。  <b>选项:</b> 1, 5, 10 (分钟), 自订 (1 ~ 1440 分钟)</p> <p>勾选此选项, 当有错误状况时, 会显示弹出式对话框来通知使用者。</p>

---

## 清除警告或错误讯息

如果于操作期间发生了问题，请参考以下详细的说明。

### 警告讯息

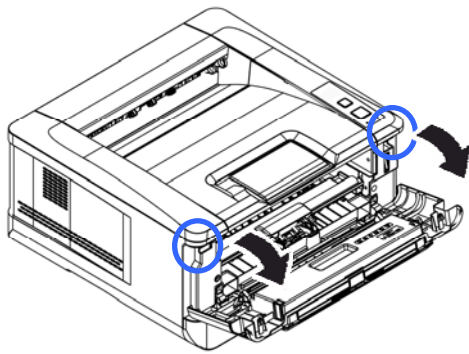
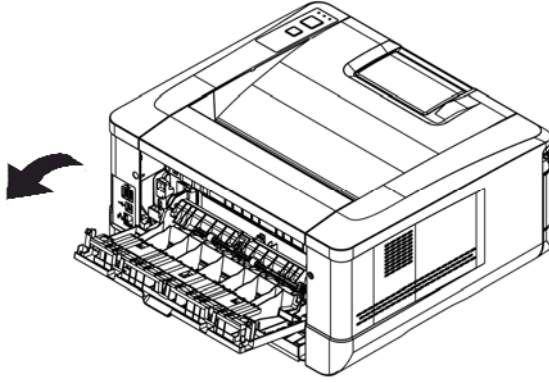
讯息	说明或排除方法
打印机碳粉将用尽 Toner low (200032) 请更换墨粉盒	可用碳粉存量低于总量的 10%时。本产品依仍可以执行打印或复印功能，但颜色比较淡。
打印机硒鼓寿命将尽 Drum unit near end (200043) 请更换硒鼓	硒鼓可以使用的量低于总量的 10%。 请购买并请维修人员更换硒鼓。
打印机碳粉用尽 Toner empty (200031) 请更换墨粉盒	碳粉耗尽。 更换新的墨粉盒。
没有硒鼓 No Drum (200041).	由于墨粉盒不会继续补碳粉到硒鼓，导致硒鼓内碳粉越来越少，所以打印的质量会越来越差。 重新开机或致电给服务中心。
打印机硒鼓用尽 Drum life ends (200042) 请更换硒鼓.	硒鼓寿命已用尽。 请购买并请维修人员更换硒鼓组件。

## 错误讯息

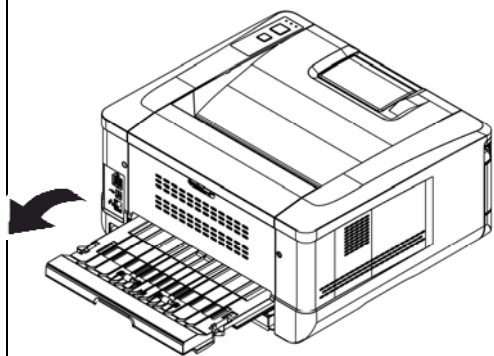
讯息	说明或排除方法
<b>系统错误</b>	
维修代码: 100111 请重新启动或呼叫维修	请重新启动, 如果依然发生, 请连络维修人员更换零件。
打印机模块错误 (205000, 205001, 205101) 请重新启动或呼叫维修	打印机模块错误 请重新启动, 如果依然发生, 请连络维修人员更换零件。
马达异常 (000001) 请按#键排除或呼叫维修	初始化错误 请重新启动, 如果依然发生, 请连络维修人员更换零件。
风扇错误(200090)	请连络维修人员更换零件。
前盖开启 请关上前盖(200051)	请关上前盖
后盖开启 请关上后盖(200054)	请关上后盖
多页进纸错误 请打开前盖清除纸张, 再放入纸张到纸盒(200000)	请打开前盖清除纸张
定影组件错误 (201600, 201604~5, 201613, 201615~201618, 201621~201623)	请重新启动, 如果依然发生, 请连络维修人员更换零件。
请装入纸张到手动进纸盒(200080)	手动进纸盒没有纸, 请装入纸张。
请确认纸盒 1 (200003)	使用纸盒打印或复印时取纸失败(可能的状况有 没有纸、卡纸或抓纸失败)。



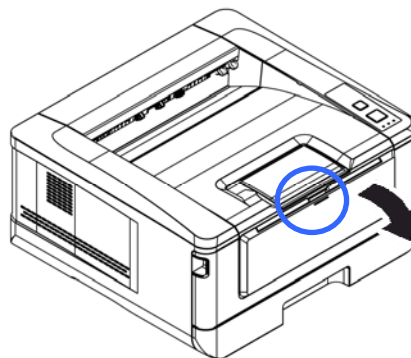
请装入纸张至纸盒 1 (200081)	纸盒 1 没有纸，请装入纸张。
重复的 IP 位置 (500000) 请检查网络设定	请检查网络设定。
DHCP 没有回应 (500002) 请检查网络设定	请检查网络设定。
PRINTER 尚未就绪 请稍后再试	机台正在处理目前的工作，请稍后再试。
内存已满。 工作中止。	内存不足，无法处理影像。
内存已满。 打印已扫描影像：按 1 取消工作：按 2	内存不足，无法处理影像。按[1] 来打印已扫描的影像或按 [2] 取消工作。
重设默认值失败。 请稍后再试。	重设默认值失败。 请稍后再试。
重设计数失败。 请稍后再试。	请再试一次(按「设置」键，选择系统>管理>重设计数)。
设定失败 请稍后再试	设置内某个参数失败时会显示此讯息。
整页模式不支持 N 合 1。	整页模式不支持 2 合 1 或 4 合 1。
自订放大倍率不支持 N 合 1。	自订放大倍率不支持 2 合 1 或 4 合 1。

<b>卡纸</b>	
自动进纸器卡纸 (002013). 1. 打开自动进纸器上盖并清除卡纸 2. 关上上盖	
卡纸 (200301) 请检查手动纸盒。	
卡纸 (200302, 200324). 请打开前盖及纸盒 1 来清除卡纸。	
卡纸 (200325). 请打开前盖及硒鼓来清除卡纸。	
卡纸 (200326). 请打开前盖及硒鼓来清除卡纸。	
卡纸 (200327). 请打开前盖及硒鼓来清除卡纸。	
卡纸 (200328). 请打开前盖及硒鼓来清除卡纸。	
卡纸 (200329). 请打开前盖及硒鼓来清除卡纸。	
卡纸 (200330). 请打开前盖及后盖来清除卡纸。	
卡纸 (200331). 请打开前盖及后盖来清除卡纸。	
卡纸 (200332). 请打开前盖及后盖来清除卡纸。	
卡纸 (200333). 请打开前盖及后盖来清除卡纸。	
卡纸 (200334). 请检查双面进纸单元。	
卡纸 (200335). 请检查双面进纸单元。	
<b>如何解除卡纸</b>	
<p><b>前盖：</b> 用双手分别扳开前盖的两侧，开启前盖。</p> 	<p><b>后盖：</b> 将后盖把手扳开。</p> 

**双面进纸单元：**将位于后盖下方的双面进纸单元拉出。



**手动纸盒：**将手动进纸盒把手往下扳开。

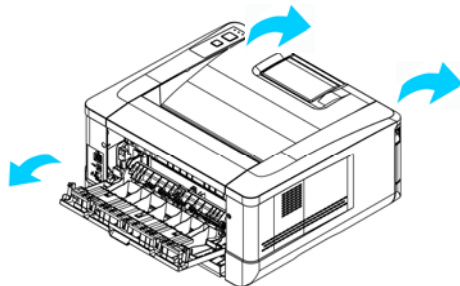


### 如何解除卡纸

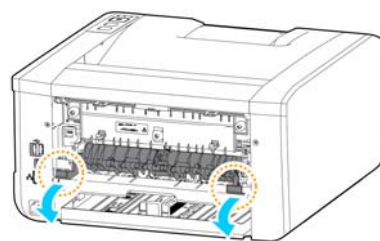
#### 定影组件:

靠近定影组件的地方，温度非常高，为了避免受伤，请不要马上碰触定影组件，请稍后一会，待定影组件稍微冷却后，再按照以下步骤来移除卡纸：

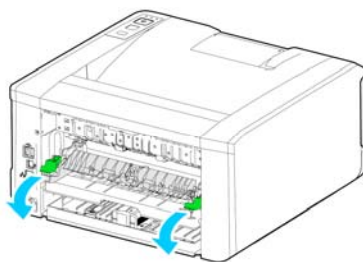
1. 按住把手，打开前盖与后盖。



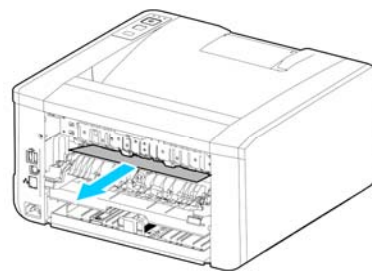
1. 在后盖的地方，拉下两边的定影组件路径。



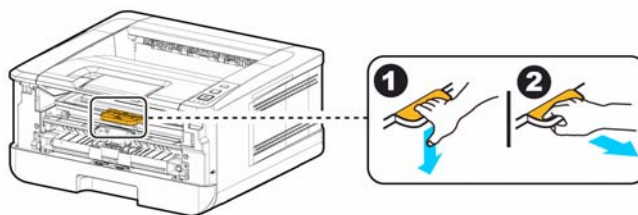
2. 再拉下两边绿色的卡榫。



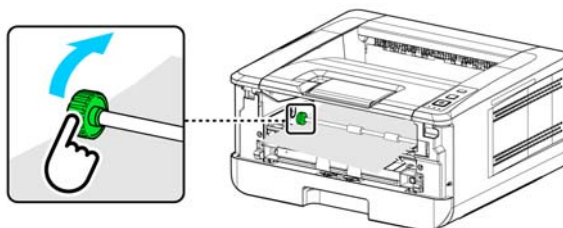
4. 慢慢地把纸张拉出。



5. 如果此时还无法将纸张移除，请先将墨粉盒的把手往上拉，再慢慢将硒鼓与墨粉盒拉出(如下图所示)。



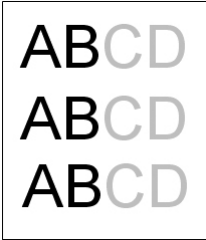
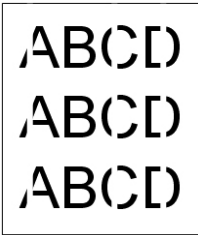
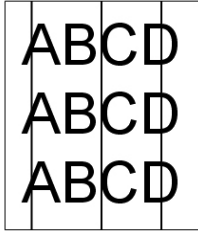
6. 在转动卡纸齿轮，慢慢地把纸张拉出。



讯息	说明或排除方法
<b>System 错误</b>	
错误 (码).	请重新启动, 如果依然发生, 请连络维修人员更换零件。
300100	Printer API_NVRAM_RW_TEST_FAIL, I/O 动作失败。
300101	Printer API_NVRAM_WRITE_FAIL, 写入失败。
300102	Printer API_NVRAM_READ_FAIL, 读出失败。
300200	Printer Flash Error, Flash 未知的错误。
300201	Printer FLASH_BLOCK_ERASE_FAILED, 抹除区块失败。
300202	Printer FLASH_CHIP_ERASE_FAILED, 抹除芯片失败。
300203	Printer FLASH_PROGRAM_FAILED, Flash 写入失败。
201610	Printer LPH Error, LPH 排线未装好。
201650	Printer runtime error.
201651	为 FW 的错误。
201701	Printer MB NVRAM: 读取时发生错误
201702	Printer MB NVRAM: 写入时发生错误
201703	Printer MB NVRAM: 写入正常, 为了比对而读取时发生错误
201704	Printer MB NVRAM: 写入正常, 读取正常, 比对发生错误
201711	Printer Drum Unit NVRAM: 读取时发生错误
201712	Printer Drum Unit NVRAM: 写入时发生错误
201713	Printer Drum Unit NVRAM: 写入正常, 为了比对而读取时发生错误
201714	Printer Drum Unit NVRAM: 写入正常, 读取正常, 比对发生错误
201721	Printer Toner NVRAM: 读取时发生错误
201722	Printer Toner NVRAM: 写入时发生错误
201723	Printer Toner NVRAM: 写入正常, 为了比对而读取时发生错误
201724	Printer Toner NVRAM: 写入正常, 读取正常, 比对发生错误
201730	Printer 使用错误的 NVRAM Address
302651	Network_INIT_FAIL, 网络初始化失败。

## 图像质量问题

## 图像质量不良范例

问题描述	范例	解决方式
图像太淡(整页)		<ol style="list-style-type: none"> <li>1. 确认墨粉盒已正确地安装。</li> <li>2. 确认打印机驱动程序中的「节省模式」没有被勾选。</li> <li>3. 用不同磅数的纸张再试一下。</li> <li>4. 碳粉可能即将用尽, 请更换墨粉盒。</li> </ol>
图像太淡(部份)		<ol style="list-style-type: none"> <li>1. 确认墨粉盒已正确地安装。</li> <li>2. 碳粉存量可能很低, 请更换墨粉盒。</li> <li>3. 纸张可能没有合乎本打印机支持的规格 (例如, 纸张可能湿气太重或表面不平滑). 请参考第 15 页及第 18 页所描述的纸张规格。</li> </ol>
垂直白线		请清洁玻璃或连络维修人员。
垂直黑线		请清洁成像组件中的布电器。(硒鼓的电晕丝, 参考 93 页)

问题描述	范例	解决方式
背景不干净(部份页面有多余的图像)		检查碳粉是否有从墨粉盒中漏出，如果有漏出，请更换墨粉盒。
背景有多余的图像(整个页面有多余的图像)		纸张可能没有合乎本打印机支持的规格(例如，纸张可能太薄)。请参考第 15 页及第 18页所描述的纸张规格。
打印空白页		确认墨粉盒中有足够的碳粉，如果没有，请更换墨粉盒。
在固定的地方有不良的图像		<ol style="list-style-type: none"> <li>1. 请用一块干净、柔软的布，轻轻擦去硒鼓上的灰尘或任何墨粉。(请参考本文第 89 页 清洁硒鼓)</li> <li>2. 如果本问题还会发生，请联络维修人员。</li> </ol>
碳粉漏出		<ol style="list-style-type: none"> <li>1. 如果纸张的一面较不平滑，请试着印另外教光滑的一面。</li> <li>2. 纸张可能没有合乎本打印机支持的规格(例如，纸张表面可能不平滑)。请参考第 15 页及第 18页所描述的纸张规格。</li> </ol>

## 技术服务

如果试过上列方法后仍未解决该问题的话,请备妥打印机的序号信息并联络本公司的技术支持中心。

### 总部

#### 虹光精密工业股份有限公司

30077 新竹科学园区研新一路二十号

电话: +886 (3) 578-2388

传真: +886 (3) 577-7017

电子邮件地址: [service@avision.com.tw](mailto:service@avision.com.tw)

网址: <http://www.avision.com.tw>

### 美加地区

#### Avision Labs, Inc.

6815 Mowry Ave., Newark CA 94560, USA

电话: +1 (510) 739-2369

传真: +1 (510) 739-6060

电子邮件地址: [support@avision-labs.com](mailto:support@avision-labs.com)

网址: <http://www.avision.com>

### 大陆地区

#### 中国上海技术支持中心

上海市长宁区凯旋路 1010 号 A 幢 7A 层 邮编: 200052

客服专线: 021-62816680 传真: 021-62818856

电子邮件地址: [service@avision.net.cn](mailto:service@avision.net.cn)

网址: [www.avision.com.cn](http://www.avision.com.cn)

### 欧洲地区

#### Avision Europe GmbH

Bischofstr. 101 D-47809 Krefeld Germany

电话: +49-2151-56981-40

传真: +49-2151-56981-42

电子邮件地址: [info@avision-europe.com](mailto:info@avision-europe.com)

网址: <http://www.avision.de>

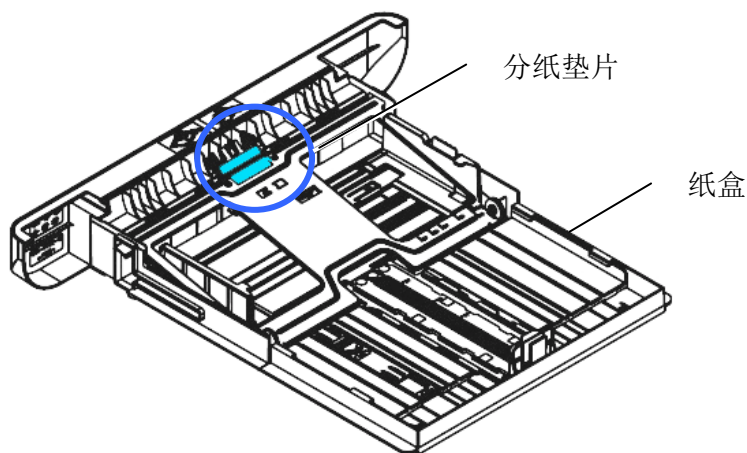


## 8. 维护打印机

### 清洁纸盒的分纸垫片

如果纸盒内的分纸垫片沾上过多的纸屑或灰尘或是打印超过 30K 张纸后，进纸可能会不顺或有异音产生。这时后，请按照以下步骤来清洁分纸垫片：

1. 移除纸盒内的纸张。
2. 将一棉花棒用 95% 的酒精沾湿。
3. 用棉花棒擦拭分纸垫片的橡胶部份。



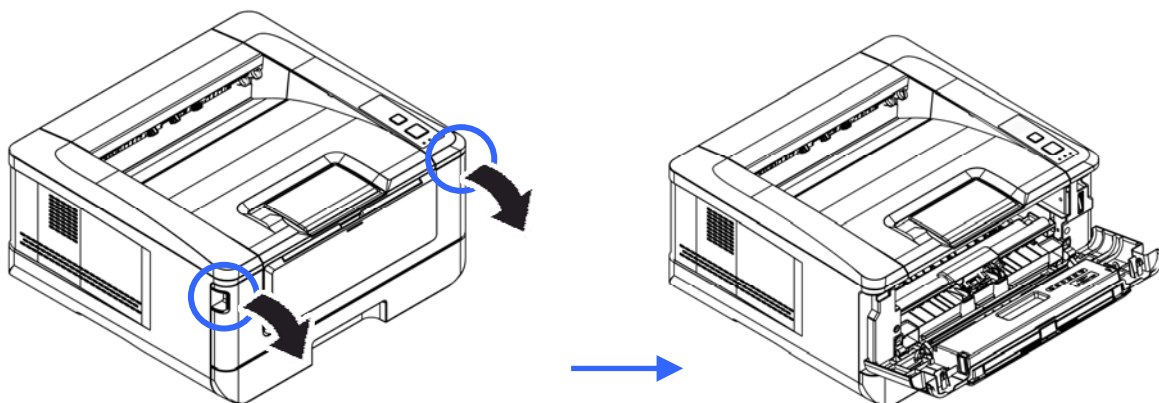
**重要须知：**

清洁完毕后，请务必等酒精完全蒸发。

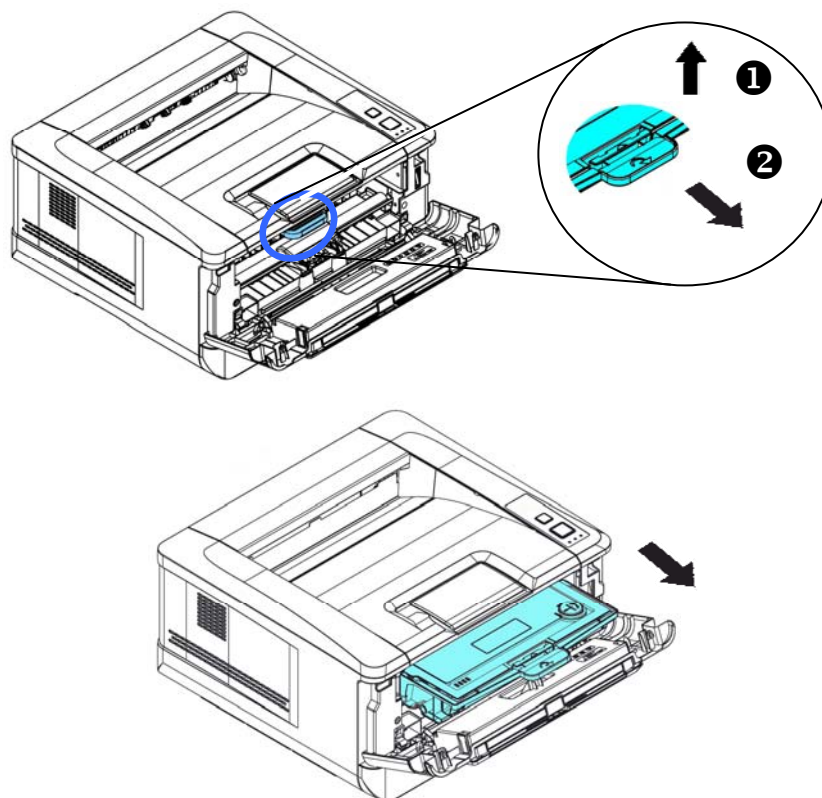
## 清洁硒鼓

如果硒鼓沾上过多的纸屑或灰尘，打印的页面在固定的地方可能会有不良的图像。这时后，请按照以下步骤来清洁硒鼓：

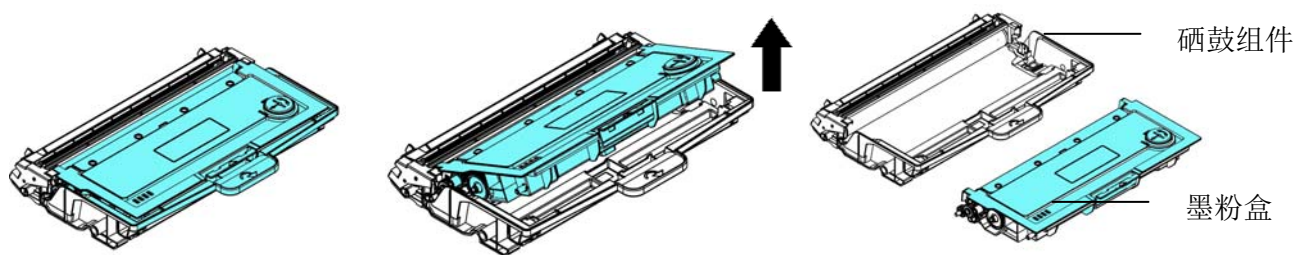
1. 扳开前盖两侧的把手，以打开前盖。



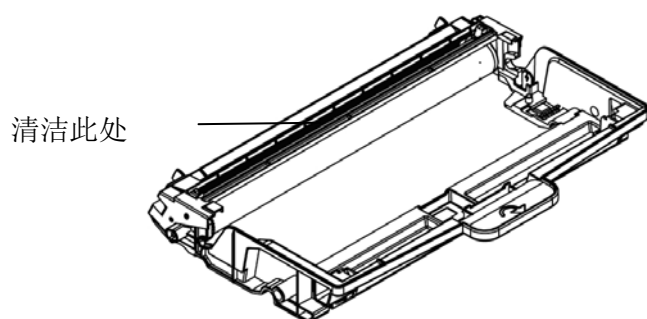
2. 握住硒鼓的把手，先往上拉起再将硒鼓沿着轨道，慢慢移出。



- 
3. 移除在硒鼓内的墨粉盒。



4. 用一块干净、柔软的布，轻轻擦去硒鼓上的灰尘或任何墨粉。



## 更换墨粉盒

随机台附赠的墨粉盒在打印完约 3,000 张后,需要更换。当墨粉盒内的碳粉量低时,你会透过[Printer Status Monitor]- 在你的计算机收到 **[低碳粉量]** 的讯息。此时,请购买一个新的墨粉盒,以准备在收到 **[更换墨粉盒]** 讯息时,可以随时更换墨粉盒。



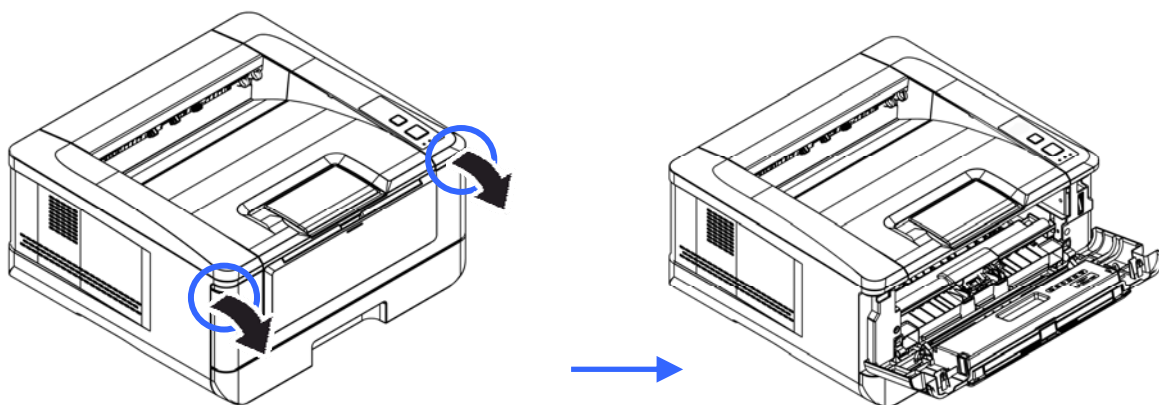
### 注意事项:

硒鼓与墨粉盒是两个不同的耗材。

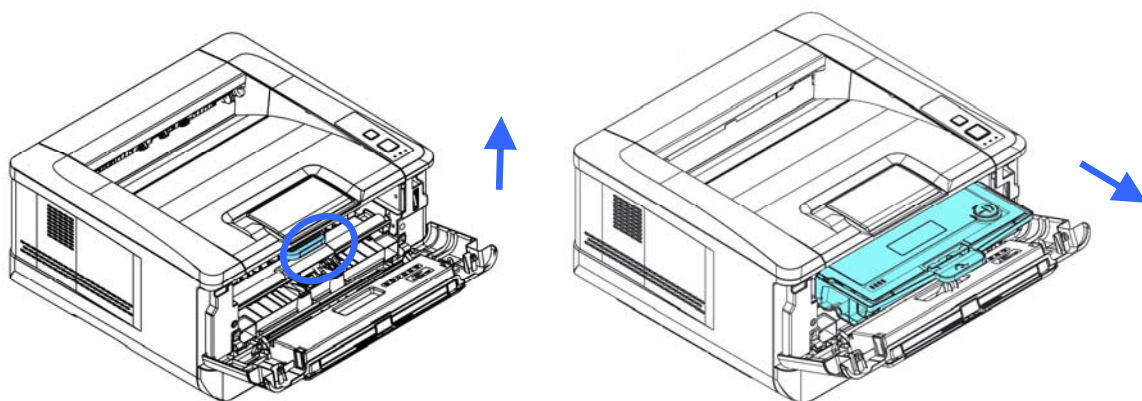
请按照下列步骤来更换墨粉盒,

### 移除墨粉盒

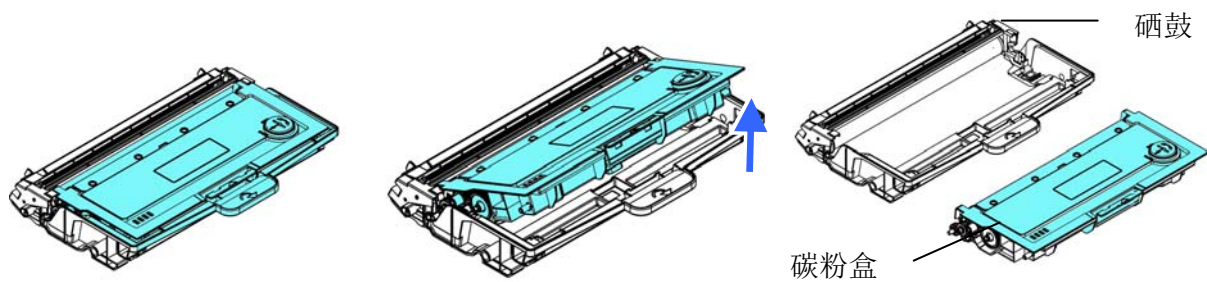
2. 关闭电源开关并将电源线移除电源插座。
3. 扳开前盖两侧的把手,以打开前盖。



- 
3. 将硒鼓与墨粉盒组件的把手往上拉，再慢慢将硒鼓与墨粉盒组件移出。

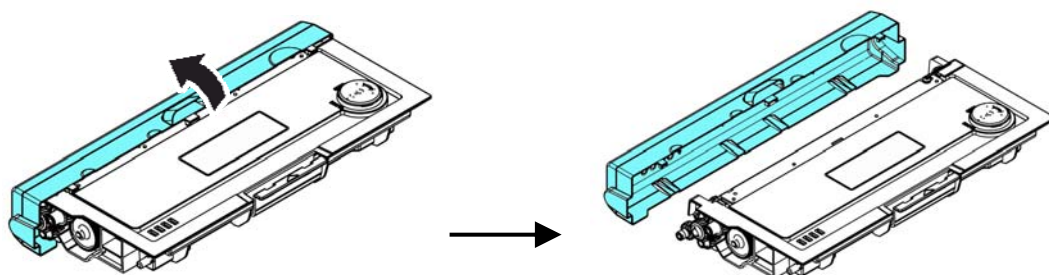


1. 移除在硒鼓内的墨粉盒。



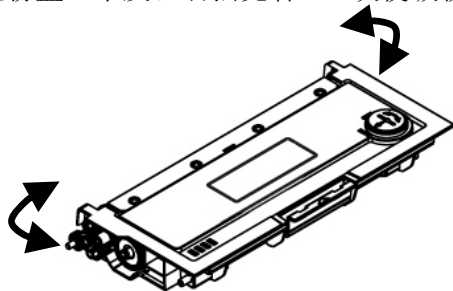
### 安装墨粉盒

1. 按照以上步骤将使用期限已尽的墨粉盒移除。
2. 移除新墨粉盒的包装材料及保护侧盖。





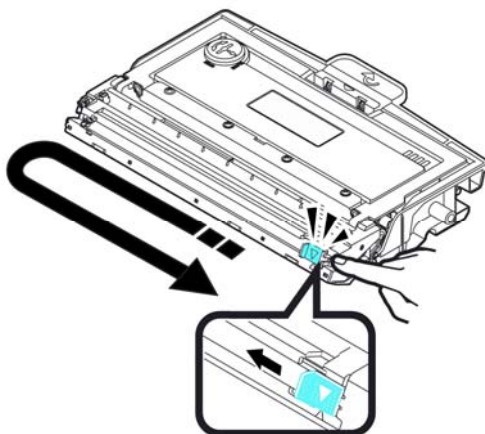
3. 轻轻将墨粉盒上下及左右摇晃各 10 次使碳粉均匀分布在墨粉盒内。



**重要须知!**

- 请小心勿吸入墨粉。
- 如果墨粉沾到您的衣服或其它布料上, 请用干净的布拍掉墨粉, 然后再用冷水冲洗并放在阴凉处风干。
- 请勿触摸墨粉匣的滚轮, 避免影响打印的质量。
- 为了防止墨粉匣组件免于受到损伤, 请勿将其曝光超过几分钟。

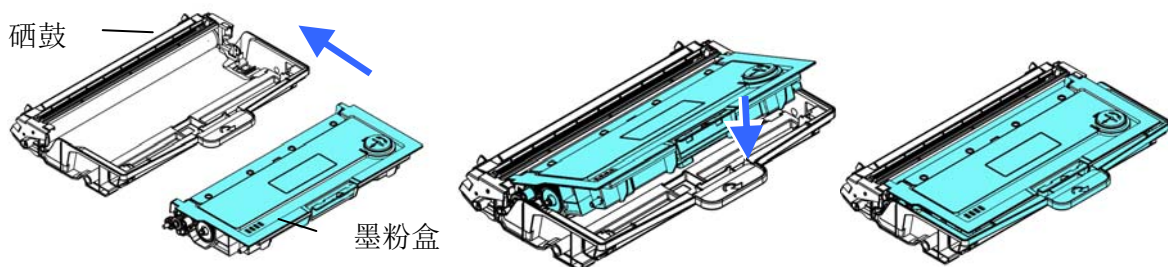
4. 将调整板往左滑动再往右滑动数次, 以清洁硒鼓内的电晕丝。(硒鼓使用一段时间后, 部份碳粉会残留在电晕丝。)



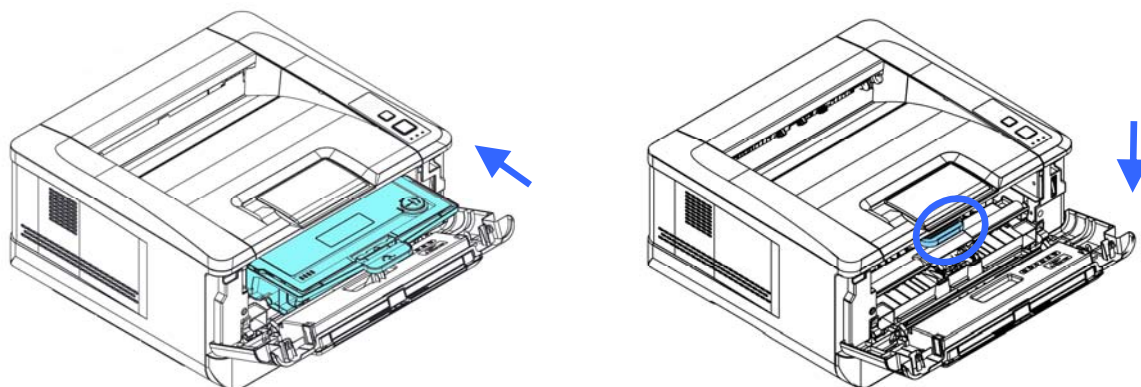
**重要须知!**

请务必将调整板移回原点位置 (▲), 调整板的箭头须对齐硒鼓上的箭头, 如果没有对齐, 打印的页面会有一条直线。

5. 将新的墨粉盒安装在硒鼓上, 如下图。



- 
6. 握住墨粉盒与硒鼓的把手，将硒鼓与墨粉盒组件插入原来的位置，再将把手往下压，以固定墨粉盒组件。



7. 关上前盖。



**注意事项:**

请将用完的墨粉盒交还给经销商或维修服务人员。后者会根据相关的法律法规回收或处理收集的墨粉盒与硒鼓。

## 更换硒鼓

随机台附赠的硒鼓可以打印约 12,000 张。当硒鼓的使用期限将尽时，你会透过 [Printer Status Monitor]- 在你的计算机收到收到 [硒鼓使用将尽] 的讯息。此时，请购买一个新的硒鼓组件，以准备在收到 [更换硒鼓] 讯息时，可以随时更换。



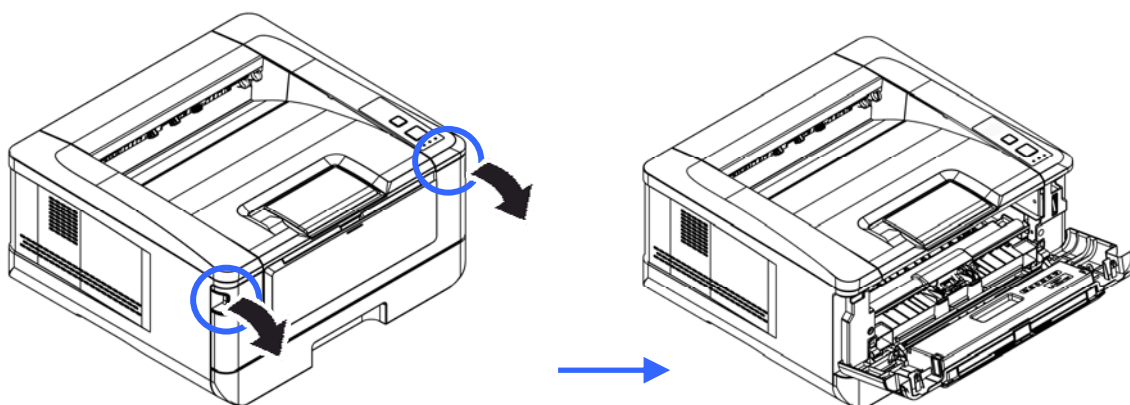
### 注意事项：

硒鼓与墨粉盒是两个不同的耗材。

请按照下列步骤来更换硒鼓，

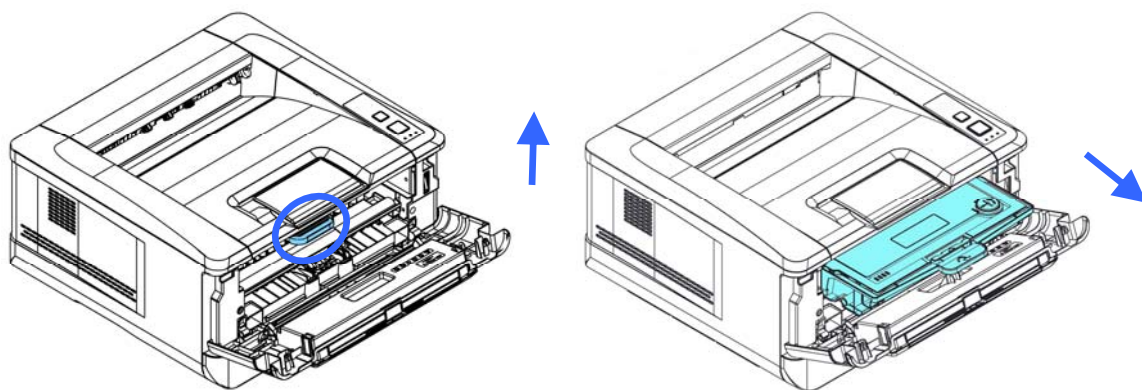
### 移除硒鼓

1. 关闭电源开关并将电源线移除电源插座。
2. 扳开后盖两侧的把手，以打开前盖。

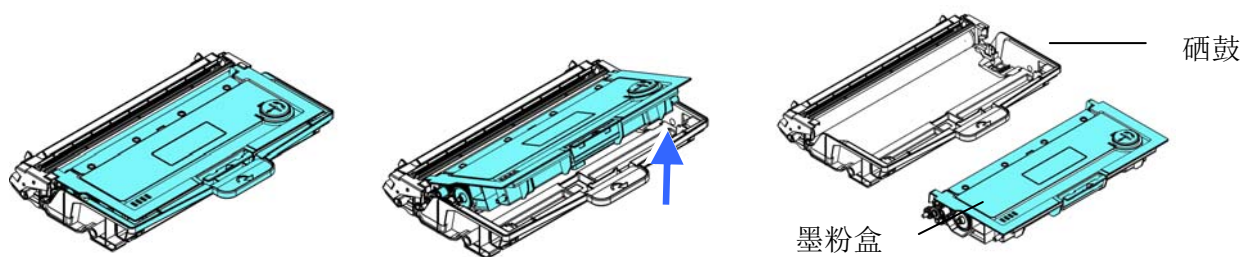




3. 将硒鼓与墨粉盒组件的把手往上拉，再慢慢将硒鼓与墨粉盒组件拉出。

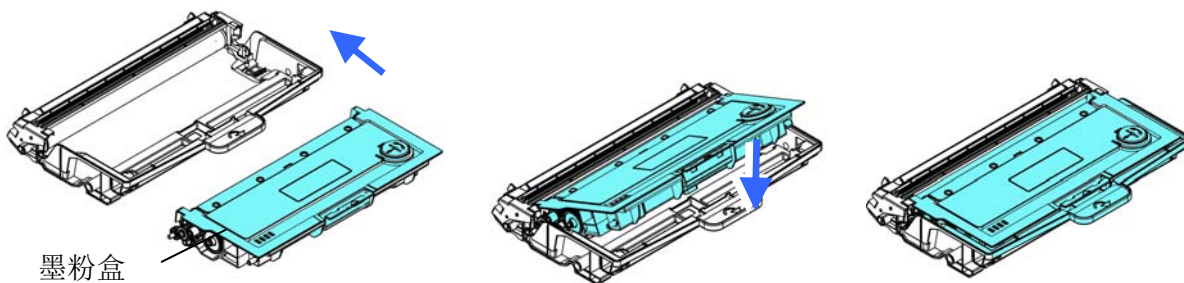


4. 移除在硒鼓内的墨粉盒。

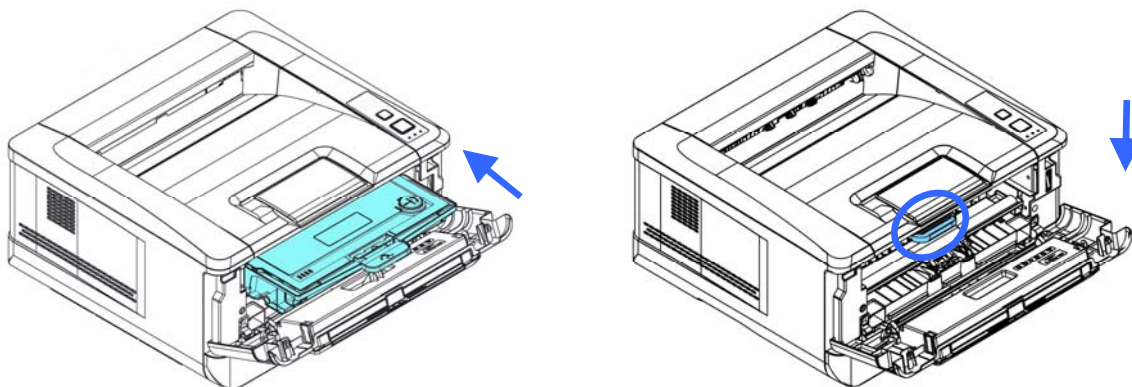


### 安装硒鼓

1. 按照以上步骤将使用期限已尽的硒鼓移除。
2. 移除新硒鼓的包装材料。
3. 将墨粉盒安装在新的硒鼓上，如下图。



4. 握住墨粉盒与硒鼓的把手，将墨粉盒与硒鼓插入原来的位置，再将把手往下压，以固定墨粉盒与硒鼓。



5. 关上前盖。

**注意事项:**

请将用完的墨粉盒与硒鼓交还给经销商或维修服务人员。后者会根据相关的法律法规回收或处理收集的墨粉盒与硒鼓。

## 9. 规格

规格如有变更，不另行通知。

一般规格		
Regulatory Model Number	AP30xyzzz(x=0~9,A~Z; y=1 or 2; zzz=A/D/空白, P/空白, F/空白)	
处理器	300MHz ARM9MP (build in SOC)	
内存	128M DDR2 SDRAM	
最大打印范围	Legal 尺寸	
分辨率	600×600dpi	
打印速度	30 cpm (A4)	
首次打印输出时间	< 11 秒 (A4, 主要纸盒)	
暖机时间	< 25 秒	
每月建议打印张数	1,500 张	
每月最大打印张数	15,000 张	
手动纸盒	纸张容量	10 张 (70g/m <sup>2</sup> 普通纸)
	纸张尺寸	A4, A5, A6, B5, B6, Letter, Legal 自定尺寸:76.4 x 135 ~ 216 x 356 mm
	纸张磅数	60~163 g/m <sup>2</sup> (16~43 lbs)
主要纸盒	纸张容量	250 张 (70g/m <sup>2</sup> 普通纸)
	纸张尺寸	A4, A5, A6, B5, B6, Letter, Legal 自定尺寸:76.4 x 135 ~ 216 x 356 mm
	纸张磅数	60 ~ 105 g/m <sup>2</sup>
纸张输出	打印面朝下(主要纸盒) 打印面朝上(手动纸盒)	
接纸器容量	150 张	
双面打印单元	内建	

双面打印	纸张尺寸	A4, B5, Letter
	纸张磅数	60 ~ 105 g/m <sup>2</sup>
界面		USB2.0, 10/100Mbps Ethernet
打印机语言		GDI
支持操作系统		Windows <sup>®</sup> XP, Windows <sup>®</sup> 7, Windows <sup>®</sup> 8, Windows <sup>®</sup> 10
外观尺寸(WxDxH)		402 x 380 x 205 mm (15.9 x 14.9 x 8 in.)
重量		8.5 kg (18.73 lb.)
电源		220~240Vac, 50/60Hz, 6.5A
电流损耗量		< 1.5kw
操作环境	温度	10°C~33°C
	湿度	30%~80%
产品周期		
打印机使用寿命		5 年 或 60,000 张
墨粉盒		3,000 张 (ISO19752)
硒鼓		12,000 张
定影组件		60,000 张

## 本产品中有害物质的名称及含量

部件名称	有害物质					
	铅 (Pb)	汞 (Hg)	镉 (Cd)	六价铬 (Cr <sup>6+</sup> )	多溴联苯 (PBB)	多溴二苯醚 (PBDE)
金属部件 (铝、钢、铜合金)	X	○	○	○	○	○
电子零部件 (Parts on PCB)	X	○	○	○	○	○
塑料部件	○	○	○	○	○	○
电线	○	○	○	○	○	○
打印系统	X	○	○	○	○	○
鼓粉盒/硒鼓	X	○	○	○	○	○
扫描引擎*	X	○	○	○	○	○
包装材料**	○	○	○	○	○	○

○: 表示该有害物质在该部件所有均质材料中的含量均在 GB/T 26572 规定的限量要求以下。

X: 表示该有害物质至少在该部件的某一均质材料中的含量超出 GB/T 26572 规定的限量要求。




### 中国产品环保使用期限标识

表示按照本产品安全使用注意事项使用的情况下,从生产日期算起,在标志的年限内使用,本产品中含有的有毒有害物质或元素不致发生外泄从而对环境造成污染或对人身、财产造成严重影响。环保使用期限不等于安全使用期限,不包含因电性能安全、电磁安全等方面因素所限定的使用期限。

本产品内无法标示环保使用期限标识的配件,其环保使用期限皆超过 10 年。

\* 只适用于有使用这些部件的机种

\*\* 包装物无法按照 GB18455 要求标示的(表面积小于  $5 \times 10^3 \text{mm}^2$ ),其包装材料为可回收纸类  或低密度聚乙烯(O4/PE-LD)

## Wi-Fi 规格

型号: GWF-7A05

规范	与 IEEE 802.11 b/g/n 规范相容	
无线局域网模式	1T1R 模式	
频率范围	2.412 ~ 2.483GHz (受当地法规限制)	
可选择的频道数量	802.11n: 20MHz/40MHz	
	802.11b/g:	13 个频道
数据传输速率	802.11n: 高达 150Mbps	
	802.11b: DSSS 11Mbps	
	802.11g: OFDM 54Mbps	
发射功率(EIRP)	802.11b: 18dBm +/-1dB	
	802.11g: 15dBm +/-1dB	
	802.11n: 14dBm +/-1dB	
安全规格	64/128-位 WEP 金钥, WPA(IEEE802.1x 验证的 TKIP), WPA2(802.1x 验证的 AES), AES	