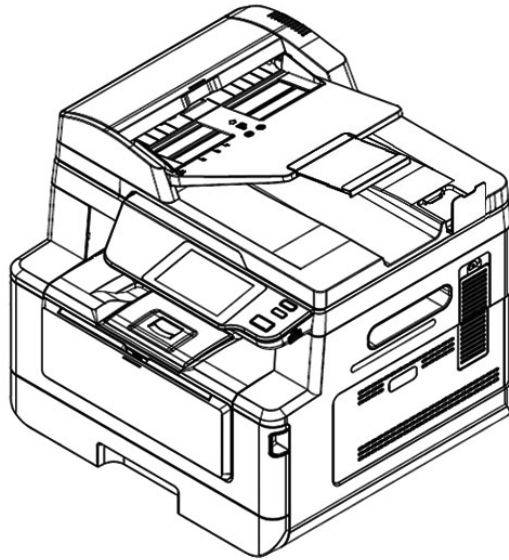


---

# 多功能一体机

## 使用手册

---



**Avision Inc.**

## 注意事项

### 重要须知!

本产品扫描的题材，受政府法律及复制权等其它法规的保护，客户应遵守相关法令。

### 重要须知!

本产品打印的题材，受政府法律及复制权等其它法规的保护，客户应遵守相关法令。

### 商标

Microsoft 是微软公司的美国注册商标。

Windows 7, Windows 8, Windows 10, Windows 11 是微软公司的美国注册商标。

本文中其它厂牌和产品名称皆为各相关厂商之商标或注册商标。

### 版权

版权所有，未经虹光公司授权，不得将本文内容以任何形式复制、改编、或翻译成任何文字。

本产品打印的题材，受政府法律及复制权等其它法规的保护，客户应遵守相关法令。

### 保证

本书内容如果有更动，虹光公司将不另行通知。

虹光公司对本文内容不做任何保证，包括（并不限于）对某项特殊目的之适用性的隐含保证。

对因此造成之错误，或因装修、效能或本产品使用上造成的不固定或严重损害，虹光公司不负任何责任。

### 本打印机在延长时段内无任何操作时



注意: 如果本打印机在一段时间内（例如整夜）闲置，请用电源开关关闭打印机。如果打印机在更长一段时间内（例如假期）闲置，请将电源线从电源插座中拔出，以防发生危险。

注意从纸盒中取出纸张并将其存放在包装纸内，以防纸张受潮。

本产品符合 LED 国际规格(Class 1)标准，即说明本机器不会发射出有害的激光辐射，因本机器内发出的 LPH(LED Print Head)辐射完全控制在保护罩与外盖之内，所以，任何步骤操作期间，激光都不会漏出来。不要试图作本手册没有指示的动作，例如拿掉外盖等，这会使激光曝光。

## 联邦通信委员会 (FCC) 符合性信息声明

此项设备已经测试，并确认其符合 FCC 法规 Part 15 的 Class B 数字装置的规定。这些限制的设计旨在提供合理的防护，避免此设备在居家安装时所产生的有害干扰。此设备会产生、使用，并放射无线电波频率能源，而且，如果未依照说明手册安装及使用，可能会对无线通讯造成有害的干扰。但是，并不保证特别的安装不会发生干扰。如果透过关闭和开启设备确认此设备对无线电或电视接收造成有害干扰，使用者可以下列一或多种方式修正干扰：

- 为接收天线重新调整方向或重新安置。
- 增加设备和接收器间的分隔。
- 将设备连接到与接收器不同电路上的插座。
- 咨询经销商或经验丰富的无线电/电视技术人员以获得其它建议。

对于由于使用推荐电缆的外的其它电缆或由于未经授权更改或修改设备造成的任何电台或电视干扰，厂商不承担责任。未经授权的更改或修改可能会使用户失去操作此设备的权利。



## 欧盟符合性声明

本产品标示 CE 标志说明符合下列 EU 指令

- 低电压指令 2014/35/EC
- 电磁兼容性指令 2014/30/EC
- 欧盟电子电机设备使用某些有害物质限制指令 2011/65/EU
- RED (无线电及通讯终端指令) 2014/53/EU

此产品满足 EN55032 的 B 类限制条件、EN 55035 的 EMC 要求、以及 EN62368-1 的安全要求。

若设备标示有下列的警告标识表示：



“仅适用于在海拔 2000m 以下地区使用”



“仅适用于在非热带气候条件下使用”

\*本产品属于第一级激光产品。

## 如何处理废弃的设备



产品或产品包装上如果出现这个符号，表示该产品不应当和你的其它家居废弃物一起处理。你应当负责将这类废弃的设备拿到回收废弃电子和电气设备的指定收集点，交给他们处理。设备报废时应对废弃的设备进行分开收集及回收，这样做将有助于保护自然资源以及确保回收方式有助于保护人类的健康及环境。有关你可以在何地处置废弃设备以便回收的详细信息，请与当地的主管部门、家居废弃物处理服务机构联系，或与出售该产品的商家联系。

## 产品安全使用须知

使用本产品时，请务必遵守以下的安全指示。

本文使用下列重要的说明标识：

	<b>警告：</b> 记载可能的危险状况，如果没有按照本说明书的指示，可能会对使用者或本产品造成严重的损害。
	<b>小心：</b> 记载可能的危险状况，如果没有按照本说明书的指示，可能会对本产品造成轻微或中度的损害。

### 重要须知：

记载操作的需求及限制，请阅读这些说明，以正确地操作本机台器，避免对机器造成损害。

### 注意事项：



记载额外的说明及解释，建议务必详加阅读。

以以下符号表示相关部位含有安全警告。具体注意要点在符号内标出。


	一般警告
	高温警告
	电击警告

以下符号表示相关章节含有禁止操作的信息。具体禁止操作内容在符号内标出。









	禁止操作警告
	禁止拆解

以下符号表示相关章节含有必须操作的信息。具体要求操作内容在符号内标出。





	拔下电源插头
---	--------

### 本机放置位置及使用环境注意事项

#### 警告


请勿将本产品放置在太阳直接照射, 温度过高, 有明火, 有腐蚀性, 潮湿及多尘的环境中, 可能会造成短路, 触电及火灾的危险, 也可能会损害本产品组件或造成无法运行。	
请勿将本产品安置在潮湿或灰尘多的地方。如果灰尘或者尘土附着在电源插头上, 请清洁插头以避免出现火灾或者触电事故。	
请将本机放置在平坦, 稳定, 牢固且不易受到震动摇晃影响的平面上, 切勿将装置放在摇晃或倾斜的桌子或不稳定的平面上, 装置可能会掉落, 进而导致人员受伤。	
机器沾上水或物品掉入机器容易引起火灾或触电, 请勿将花瓶茶杯等液体的容器及任何小对象放在机器上及附近。	
请保持机器之排气孔与墙面最少有 10 cm 的距离, 切勿将机器放置于可能会堵塞或遮盖沟槽或开孔的地方, 以免过热引起火灾。	
请将装置尽量靠近计算机, 让接口缆线能够轻松地连接装置与计算机。	
请将装置尽量靠近墙面插座, 让电源线插头能够轻松牢固地连接市电。	








#### 注意

请将本设备安置在独立且换气良好的区域。	
请将本设备安置在最佳条件的环境区域, 超出建议的温度和湿度操作本机器可能造成电器火灾。	
请勿将重物放置在装置上, 重物或装置可能因此掉落, 进而导致人员受伤。	
请勿将物品放在任何可能阻碍装置输出的位置, 可能会造成卡纸问题。	






### 本机操作注意事项

#### 警告

请将装置尽量靠近墙面插座位置, 遇紧急情况, 方便立即断开电源线。	
-----------------------------------	---

除了用户手册上的技术操作外，请勿分解、修理和改造打印机，否则有触电、火灾及激光光束的危险并有引起失明的可能。	
严禁开启本手册未指示的、用螺丝固定住的控制板与盖，以免接触到内部的高压部或激光或 LED 光光束，而引起触电或失明。	
如果本产品内有金属物品, 液体, 请立即停止使用并拔出电源插头, 再通知授权的维修站。继续使用可能会导致电击或火灾。	
如果本产品发出异常气味、发热或冒烟, 请立即停止使用并拔出电源插头, 再通知授权的维修站。继续使用损坏的产品或部件可能会导致人身伤害或火灾。	
请注意切勿让婴儿和小孩接触机台附带的聚乙烯材料(袋子等), 接触嘴巴或鼻子, 可能会导致窒息。	
为了防止火灾发生, 请勿在机器附近使用易燃性喷雾剂。	
使用本装置时 请保持手部干燥。避免造成电击伤害。	
发生以下情况时, 请立即停止使用装置并在安全的情况下, 拔掉装置的电源线插头和讯号缆线, 然后联络本公司或授权的经销商寻求维修协助: <ul style="list-style-type: none"> <li>● 液体进入装置。</li> <li>● 异物掉入装置。</li> <li>● 装置摔落、撞击或外壳毁损。</li> <li>● 装置运作不正常(冒烟、发出异味、出现刺耳噪音…等)或效能明显发生异常。</li> </ul>	
建议打印时, 多利用再生纸。	

 **注意**

当机器内部有夹纸, 请务必彻底清除, 纸片留在机器内部容易引起火灾。纸张卷附在看不见或难于看见之处时, 请勿勉强取出, 以免伤手并请向维修站或经销商联络。	
机台的内部可能温度很高, 在解除卡纸时, 任何贴有警示之处, 请勿碰触以避免烧伤。建议清除卡纸时, 请在机台冷却后操作。	
清除卡纸或装纸时, 请小心操作, 不要被夹住或伤到手指。新纸的边缘比较锋利, 可能导致割伤。	
长时间使用机器大量复印时, 请保持室内空气的流通。否则可能会感到头痛。	
在清洁之前, 请拔掉装置的电源线插头和讯号缆线。	

## 本机耗材注意事项



### 警告

<p>请勿将用毕墨粉盒扔入火中，残留在匣内的墨粉接触到火后，可能发生粉屑爆炸而造成人员受伤。</p>	
<p>消耗品在使用前请勿开封并避免存放在下列场所：</p> <ul style="list-style-type: none"> <li>- 高温、潮湿处</li> <li>- 烟火处</li> <li>- 日光直射处</li> <li>- 多尘埃处</li> </ul>	
<p>当发生下列情况时请采取相应的应急措施</p> <ul style="list-style-type: none"> <li>- 当墨粉进入眼睛时，用清水洗净直至眼睛不痛。若情形比较严重，要请医生诊治。</li> <li>- 墨粉沾在皮肤上时，请用肥皂洗过后再冲洗干净。</li> <li>- 墨粉吸入口中时，请立刻离开粉尘地点，并用大量清水漱口。</li> <li>- 墨粉饮入腹中时，请吐出并接受医生诊治。</li> </ul>	



### 注意



<p>请勿随意丢弃废弃的墨粉盒，请将用完的废弃墨粉盒放入随附的塑料袋内再交还给经销商或维修服务人员（有关本公司各地客户服务地点，请参考本公司网站）。后者会根据相关的法规回收或处理收集的收集盒。</p>	
<p>使用过的消耗品，需正确妥善处理，例如按照当地的环保法规来处理，或经由本公司指定的经销商来处理打印机的废弃物。</p>	

## 电源线插头、连接线、及电源线操作事项




### 警告

<p>将电源线牢固插入插座。切勿用任何金属物接触电源线插头的插脚，这样可能会碰触危险电压点或造成组件短路。这可能会引发火灾、电击或造成伤害。否则可能会导至火灾或电击的危险。</p>	
<p>切勿与其它大功率设备共享电源接线板，否则可能会导至火灾或电击。</p>	
<p>切勿使用延长线，否则可能会导至火灾或电击。</p>	
<p>请务必使用正确的交流电电源及频率。</p>	
<p>切勿使用损坏、破损或改装的电源线，切勿使用被重物压过、过度拉伸或严重扭曲的电源线，否则可能会导至火灾或电击。</p>	
<p>切勿用湿手插拔电源线，否则可能会导至电击。</p>	

请仅使用装置随附的电源线和讯号缆线，并请避免挤压, 磨损、打褶和扭结。这可能会引发火灾、电击或造成伤害。	
请勿将装置或电源线和讯号缆线放置在下列环境中： <ul style="list-style-type: none"> <li>● 室外</li> <li>● 靠近灰尘、水或热源</li> <li>● 易受电击、震动、温度极高或极低、湿度高及阳光直射的位置</li> </ul>	
请将随附的电源线和讯号缆线…等线材，放置儿童无法取得的地方，避免受伤的风险。	
请将随附的塑料袋等包装材料，放置儿童无法取得的地方或予以丢弃，避免窒息的风险。	

 注意

如果长时间不使用装置，请将电源线和讯号缆线从连接装置移除。	
本产品具有节电模式、及待机模式，只有在产品无任何外接输入电源相连时，才可以实现零能耗状态。	
每年请务必至少从墙壁插座断开电源线做定期检查, 检查电源线是否外露, 破损, 损坏, 裂痕, 凹痕, 发烫, 插脚变形或烧焦痕迹等等, 如果存在这些情形, 请勿再使用电源线, 并向维修站或经销商联络。	
请确保电源线插到接地的电源插座，否则可能会导至火灾或电击。	
请务必将电源线插头完全插入墙壁电源插座, 未完全插入可能会导致连接不稳定, 引起热量聚集, 形成不安全因素。	
从墙壁插座断开电源线时, 请务必拔插头, 而非拉电源线, 否则可能会损坏电源线导至火灾或电击。	
维修本机器, 请务必从墙壁插座断开电源线。	
请确保电源线固定完整, 不会将人绊倒。	

# 1. 认识本产品

---

## 简介 - 全球首推智能复印机

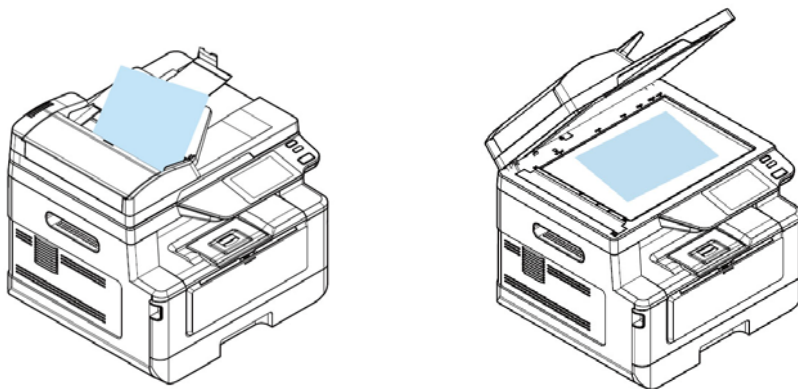
恭喜您购买全球首推智能复印机 -虹光多功能复印机。虹光多功能复印机具有独创的智能复印功能，只要将纸张轻松地放入自动输稿器内，使用者不需要指定文件的尺寸、不用费心考虑文件是否放正、文字面要朝上或朝下，机台会执行自动裁切、自动订正歪斜、及自动选择纸张的功能，迅速完成完美的复印，节省您宝贵的时间！

更棒的是，虹光多功能复印机创新地整合了影印、打印、扫描、的功能于单一的机台上。所有的功能与流程都是透过 4.3 英寸清晰、以及彩色的触控式屏幕来操作，大大地简化了繁复的流程，并提升大量文件传送与分享的效率！

## 特色

### 轻松地放文件

本产品具有自动裁切、自动订正歪斜、及自动转正的功能，使用者不用像一般复印机一样小心翼翼地靠紧导纸板或对准原点，只要轻松地放在自动输稿器或玻璃镜面上即可，甚至稍为倾斜地放也没有关系，文件可以完美地被裁切、笔直地复印出来。



轻松地将文件放在自动输稿器或玻璃镜面上

### 自动侦测文字面

本产品具有虹光自行研发的快速处理器，文件经过自动输稿器扫描之后，正反面会同时扫描，并自动侦测及复印出有文字的那一面。

## 不用选纸盒

本产品预设的纸盒设定为自动选择，所以使用者不需要选择那一个纸盒，机台会自动选择装有最接近原稿尺寸纸张的纸盒。

## 智能快印

本产品具有虹光独创的“智能快印”功能，只要轻松地把文件放在自动输稿器，选择复印的功能后，本产品感应到纸张后立刻进行复印，并执行裁切及订正歪斜的功能，再也不用花费时间修正文件的歪斜！此外，虹光 **AM40XX** 也提供预览的功能，让使用者可以选择复印文件的单面或双面，并验证扫描的影像是否正确，避免浪费纸张。

## 双面复印功能

由于同步双面自动送稿器是标配，能自动进行纸张正反两面的复印，除了只需用 **1/2** 的纸张，有效地降低了办公成本外，比起一般自动双面送稿器节省约一半复印时间，更提升办公效率。

## 扫描到U盘、电邮信箱、FTP、SMB

本产品提供您一个崭新的传递文件方式，即迅速将文件数字化，并传送至 **U** 盘、电邮信箱、网络等，方便您快速地储存或分送文件。

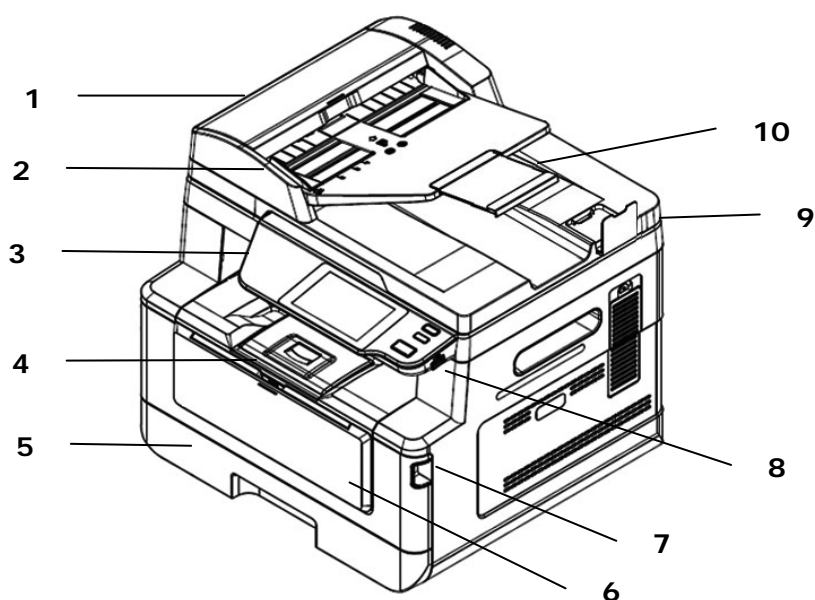
## 透过内建网页控管本产品

本产品具有内建的网页，让系统管理者可以在远程管理本产品包括通讯录的建立与修改、和查看本产品耗材的使用状态等。

## 外观

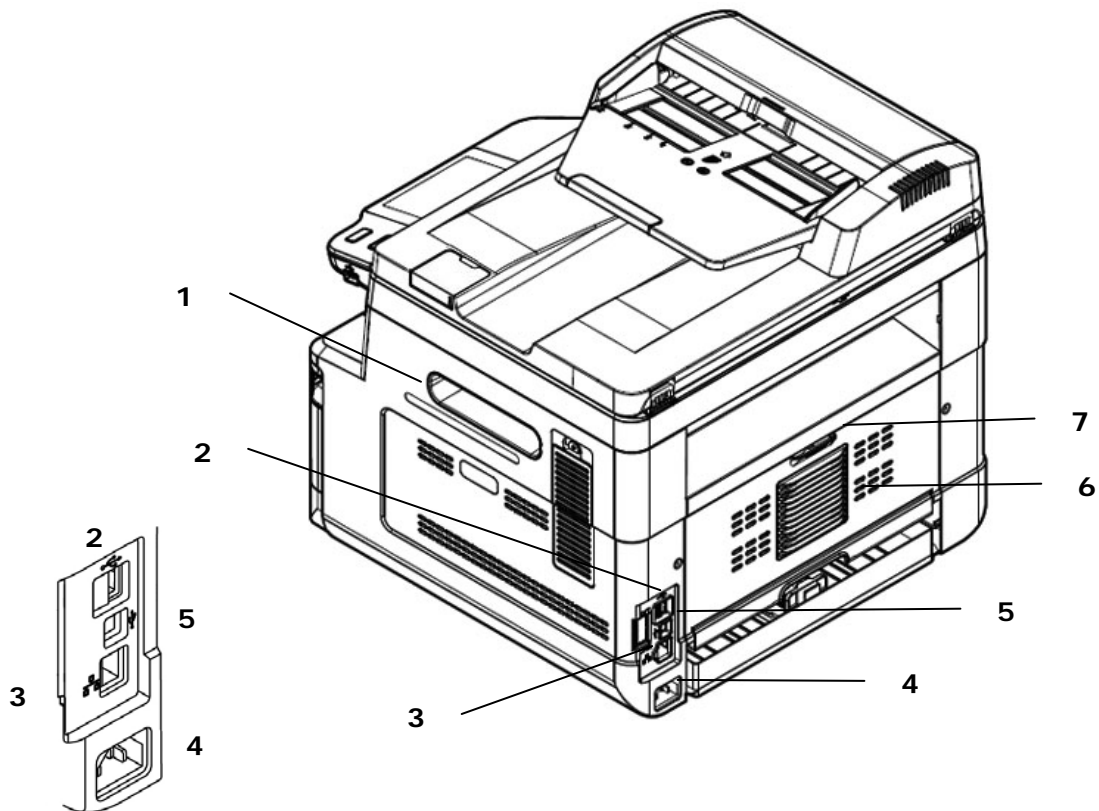
---

前视图



1. 自动输稿器	6. 手动纸盒
2. 侧纸导板	7. 前盖把手
3. 控制面板	8. USB 端口 (连接 U 盘, FAT16/FAT32)
4. 接纸器	9. 文件上盖
5. 主要纸盒	10. 延伸架

## 后视图

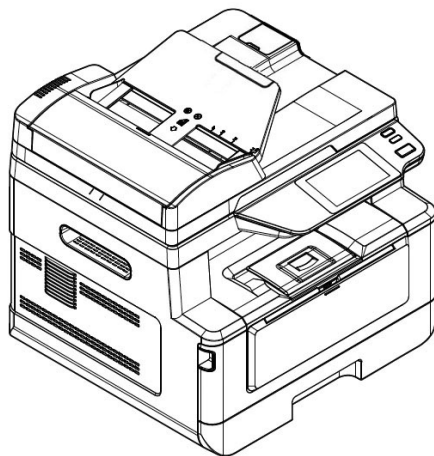


1. 侧盖把手	5. USB 端口(Type B, 连接计算机)
2. USB 端口(Type A, 连接 U 盘)	6. 后盖
3. 网络端口	7. 后盖把手
4. 电源插孔	

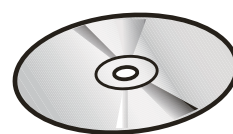


## 包装内容

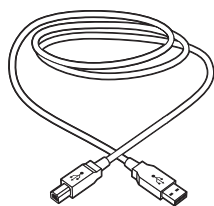
---



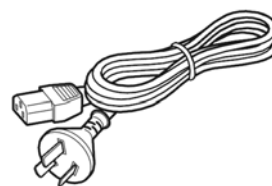
事务机主体



光盘 (驱动程序, 使用手册)



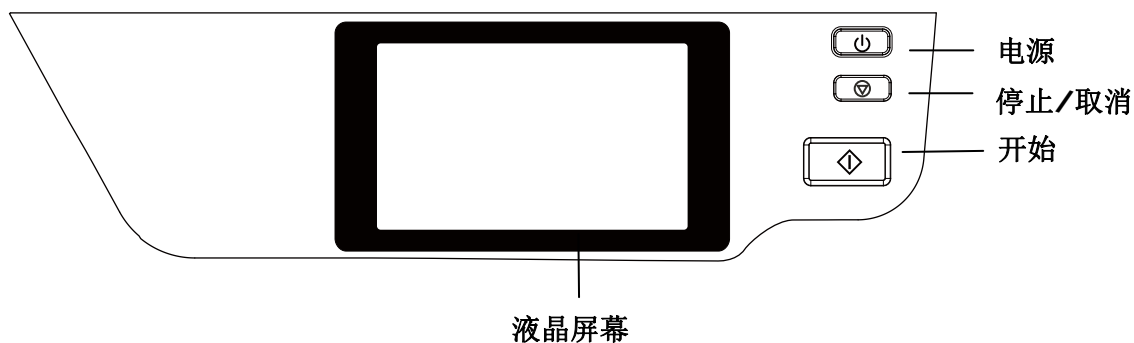
USB 线



电源线

## 控制面板

---



<b>液晶屏幕</b>	用来切换要您要使用的功能，例如智能复印、一般复印、证件复印、电子邮件、扫描、扫描至 U 盘等功能，切换后液晶会显示目前使用的功能。
<b>电源:</b>	短按以开启本产品的电源。 长按(3 秒以上)来关闭本产品的电源。
<b>停止/取消:</b>	按一下中止现在正在执行的工作、退出设定操作。
<b>开始:</b>	按一下进行复印、扫描、电子邮件、或其它工作。

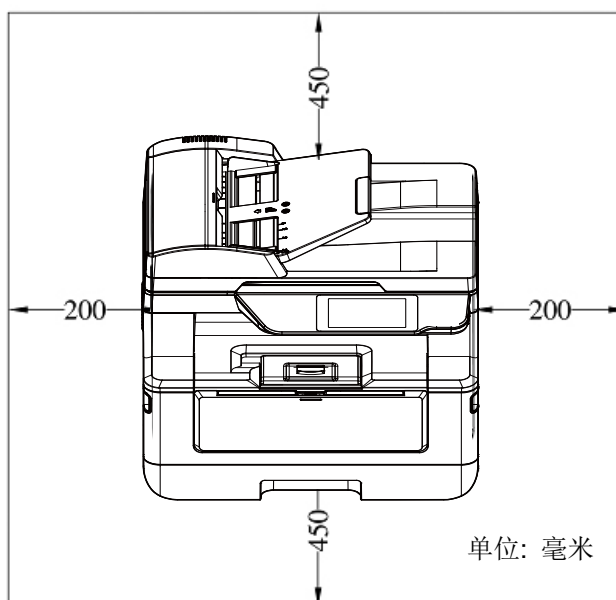
## 2. 安装机台

---

### 安装前须知

- 请勿将本产品放置在太阳直接照射的地方。直接的日光照射及过度的高温皆可能会损害本产品组件。
- 请勿将本产品安置在潮湿或灰尘多的地方。
- 请将本设备安置在独立且通风良好的区域。
- 本产品具有省电模式、及待机模式，只有在本产品无任何外接输入电源连接时，才可以实现零能耗状态。
- 务必使用正确的交流电电源。
- 为方便将来运输及搬运，请保留本产品所有的包装材料。

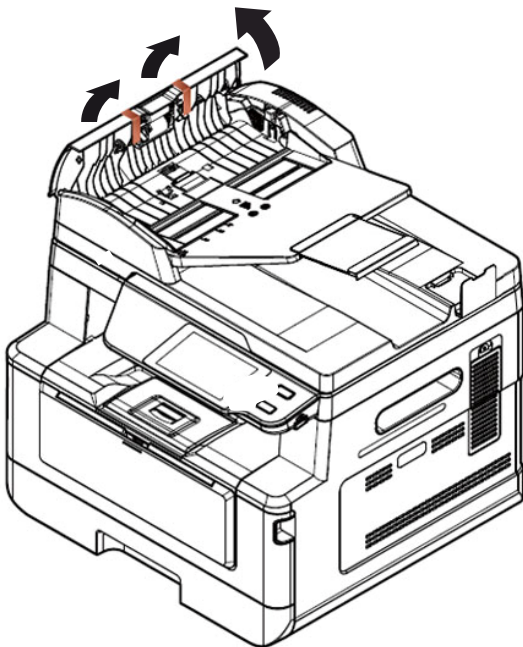
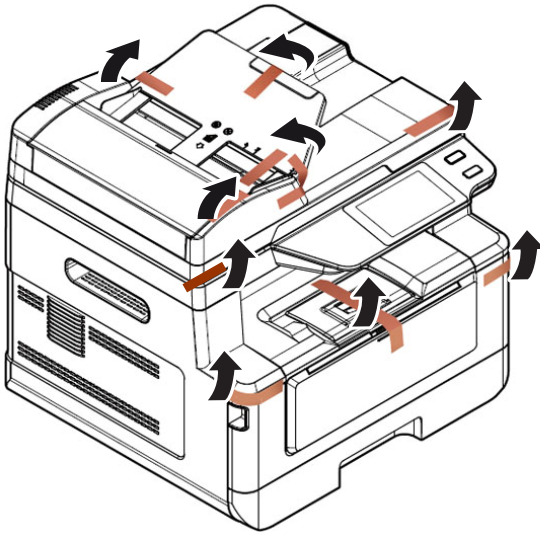
### 安装空间



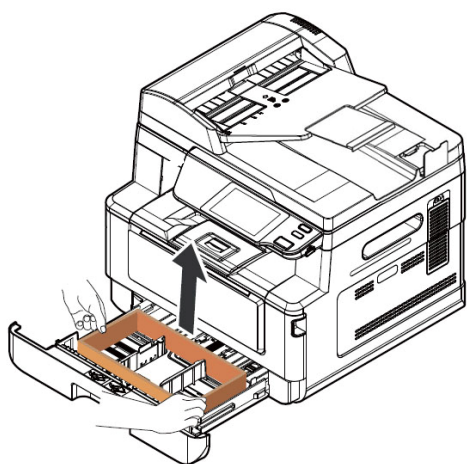
外观尺寸: 404 x 380 x 366 mm (WxDxH)

## 移除包装材料

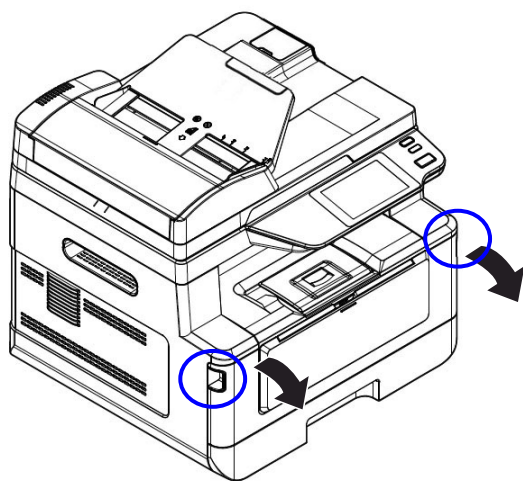
移除包装材料包括塑料袋和保护产品的胶带。



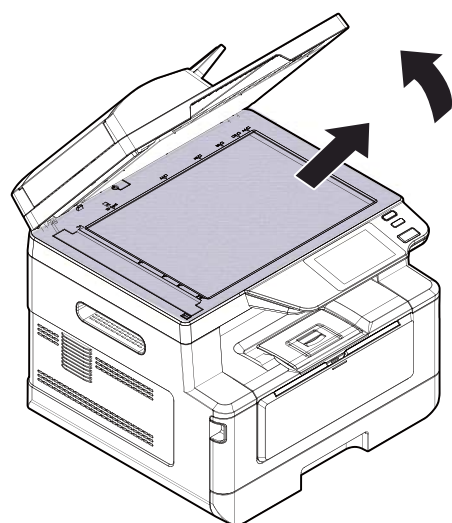
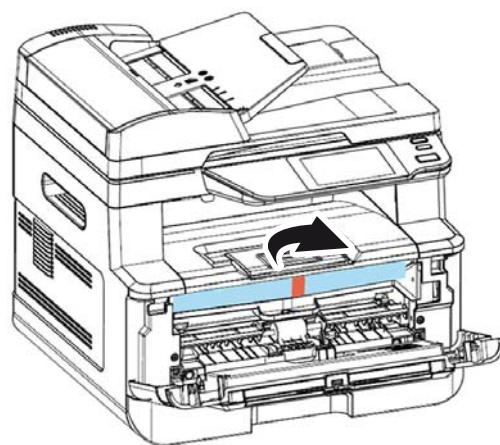
打开自动输稿器，移除保护胶带



移除纸盒的缓冲材



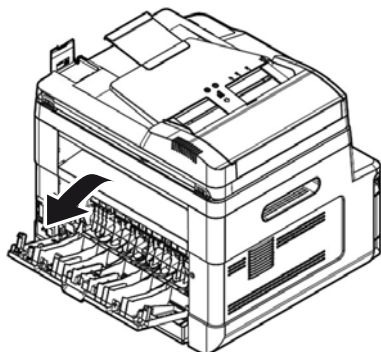
打开前盖来移除包装材料



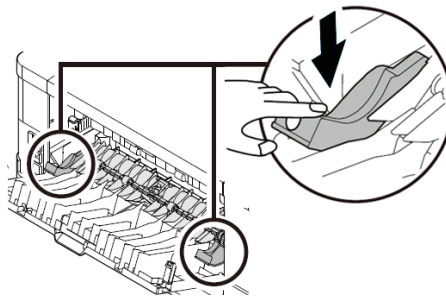
打开掀盖来移除包装材料

## 移除垫片

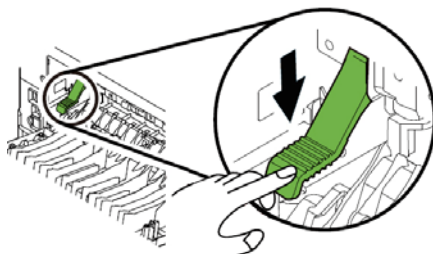
1. 握住后盖把手，往下打开后盖。



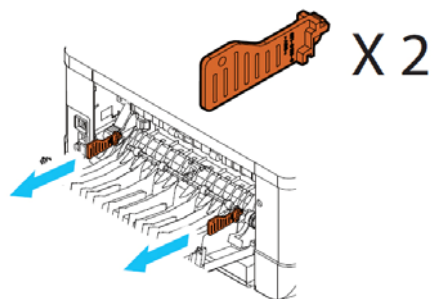
2. 拉下纸张走道两边的卡榫。



3. 拉下绿色的锁定卡榫。



4. 移除两侧的垫片。



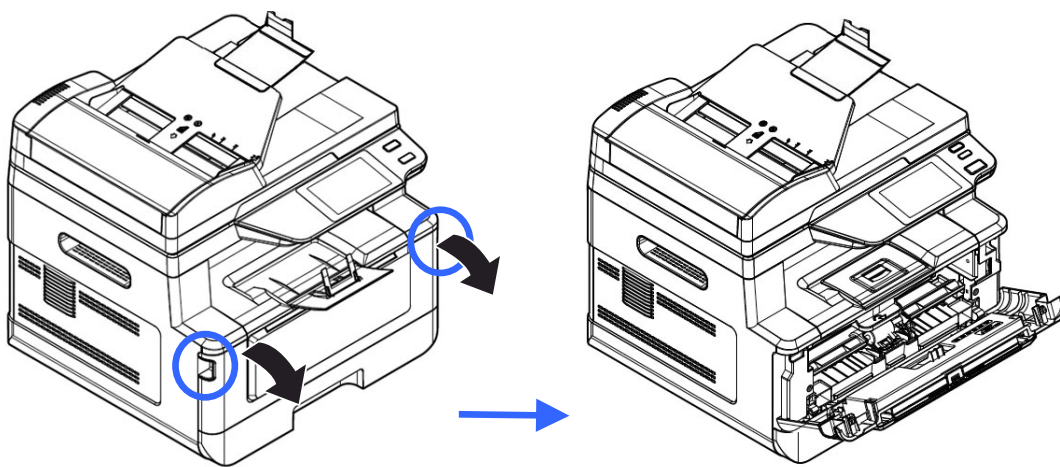
## 移除墨粉盒包装材料及胶带



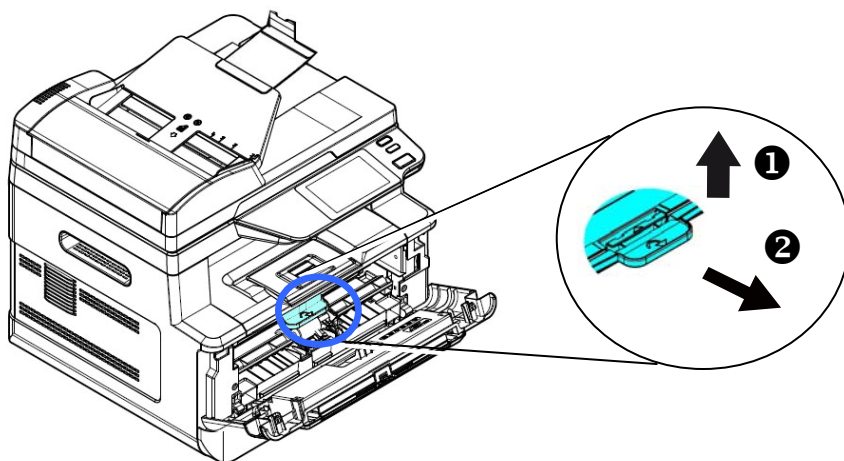
### 重要须知!

- 请小心勿吸入墨粉。
- 如果墨粉沾到您的衣服或其它布料上，请用干净的布拍掉墨粉，然后再用冷水冲洗并放在阴凉处风干。
- 请勿触摸墨粉盒的滚轮，避免影响打印的质量。
- 为了防止墨粉盒组件免于受到损伤，请勿将其曝光超过几分钟。

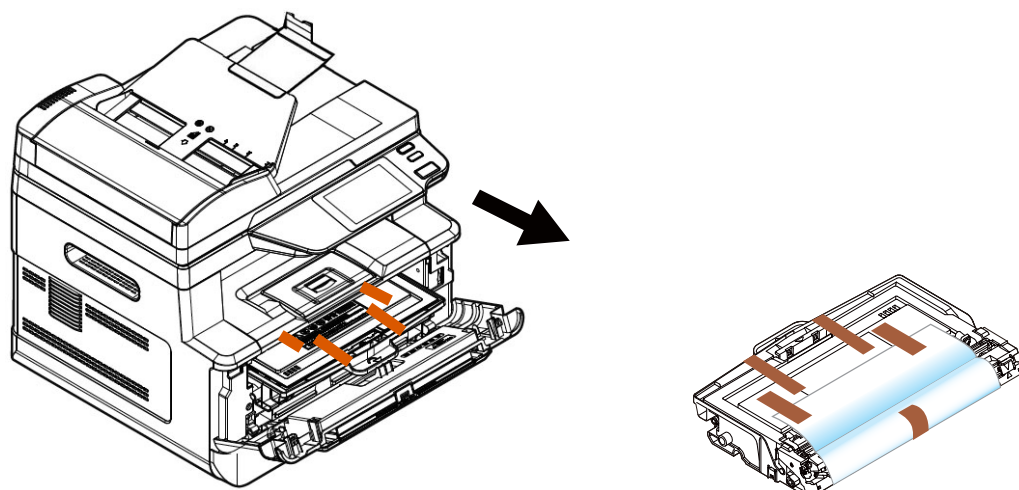
1. 扳开前盖两侧的把手，以打开前盖。



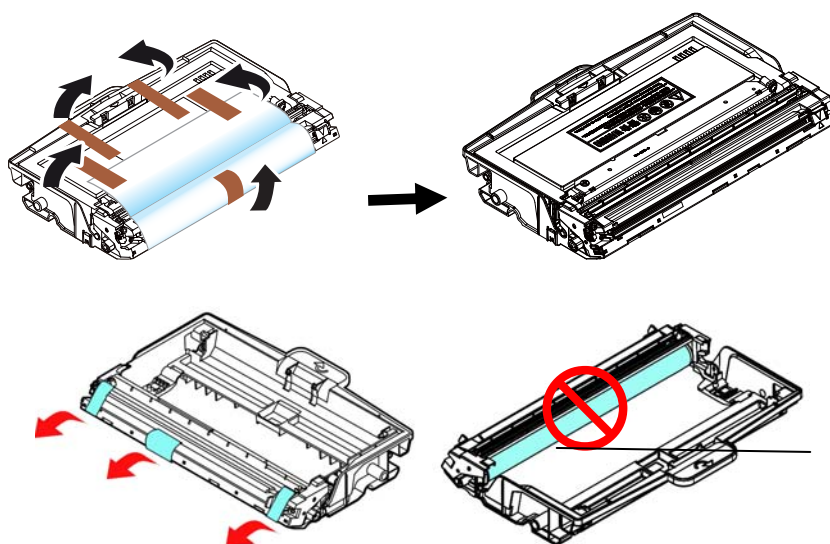
5. 握住硒鼓组件的把手，将硒鼓组件沿着轨道，慢慢移出。







6. 移除硒鼓的保护胶带与贴纸。



勿触摸硒鼓的滚轮

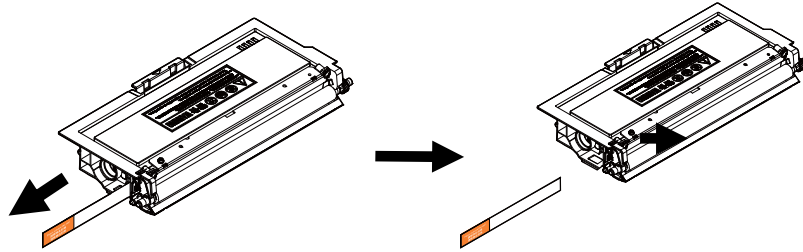


**重要须知!**

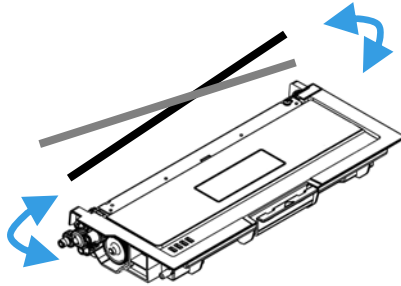
- 请勿触摸硒鼓表面，因为指纹或其它印记可能会影响打印的质量。
- 请勿将硒鼓暴露在光线下超过几分钟，以免硒鼓受到损害。打开包装后请立即安装到打印机。



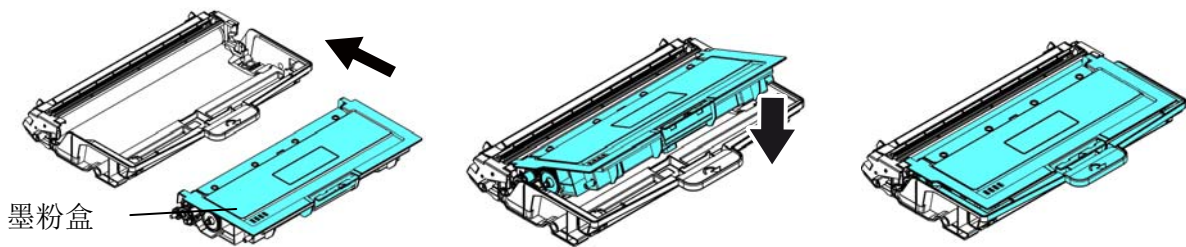
7. 将墨粉盒的保护封条抽出，直到完全抽离为止。



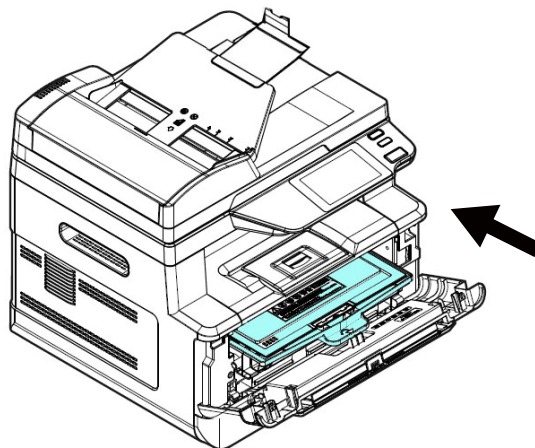
8. 轻轻将墨粉盒上下及左右摇晃各 10 次使墨粉均匀分布在墨粉盒内。



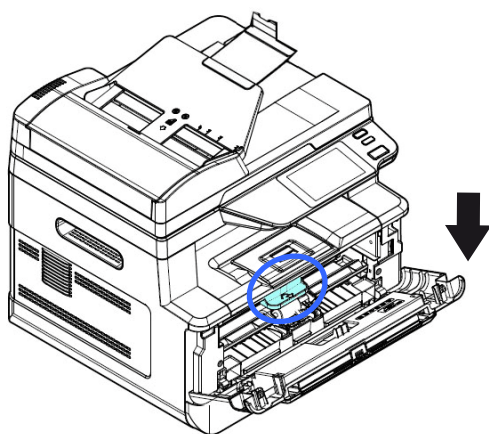
9. 将墨粉盒安装至硒鼓组件内。



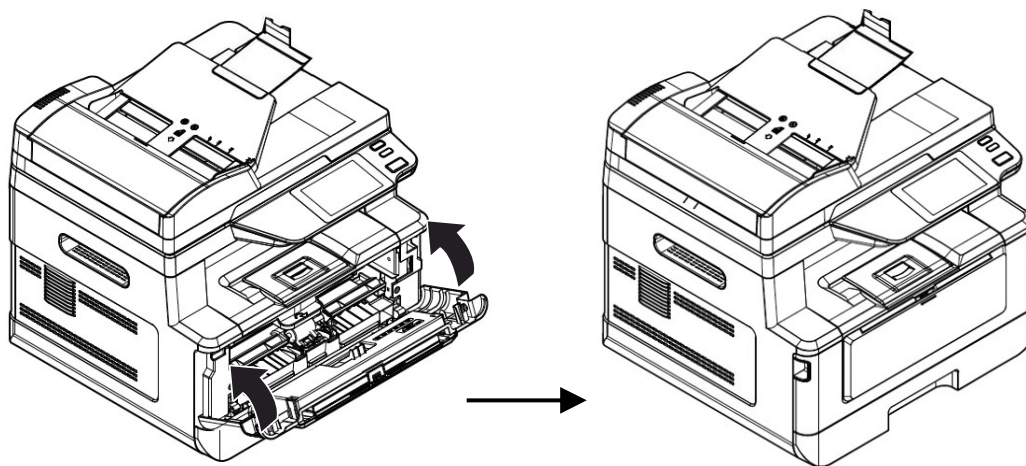
10. 握住硒鼓组件与墨粉盒组件的把手，将组件沿着轨道，插入原来的位置。



11. 将墨粉盒组件的把手往下压，以固定墨粉盒。

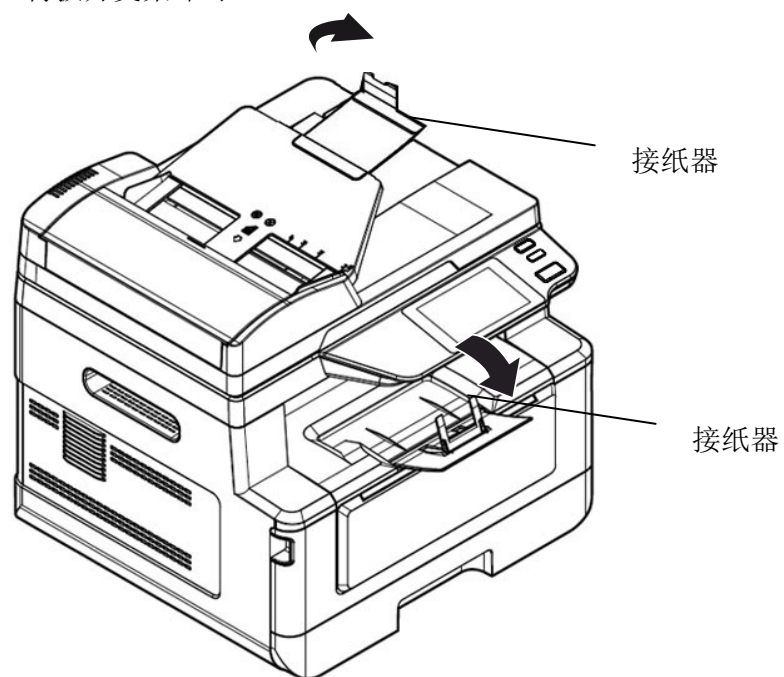


12. 关上后盖。



## 安装接纸器

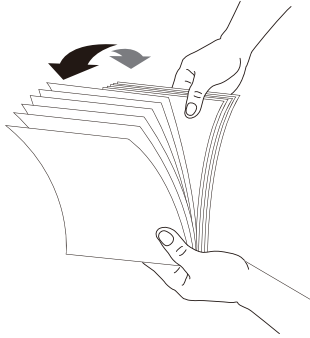
将接纸器扳开，再扳开支架即可。



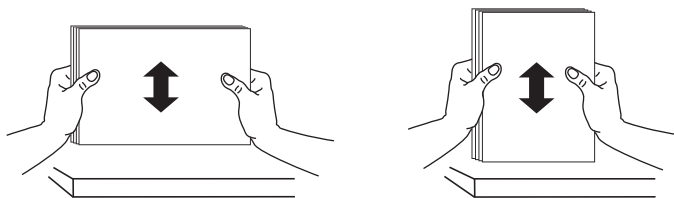
## 将纸张装入纸盒

将纸张放入主要纸盒的步骤如下：

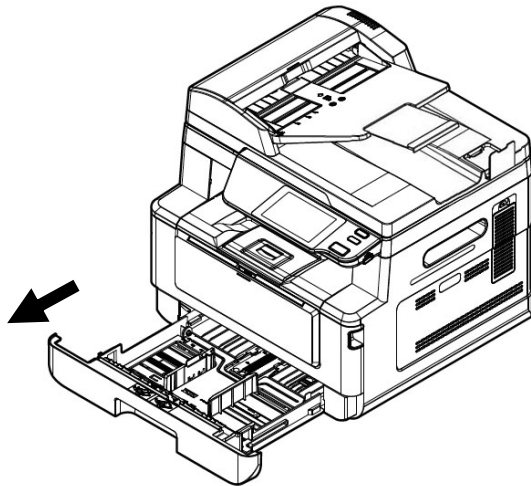
1. 将纸张整理一下，避免纸张黏在一起。



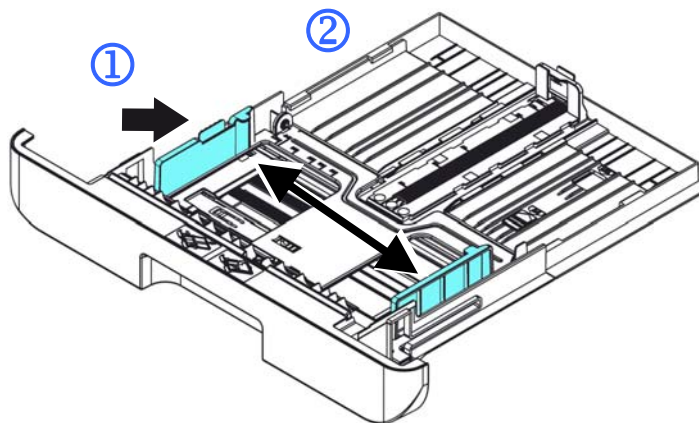
2. 如下图所示，将一叠纸张的底部对齐桌面。将这叠纸张旋转 90 度，再重复作一次。



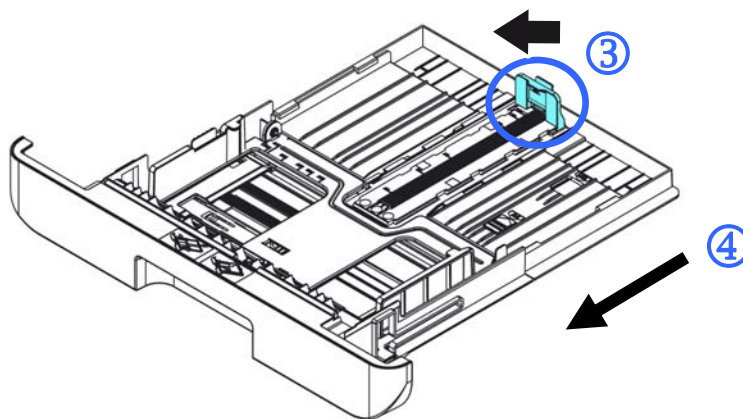
3. 将主要纸盒拉出。



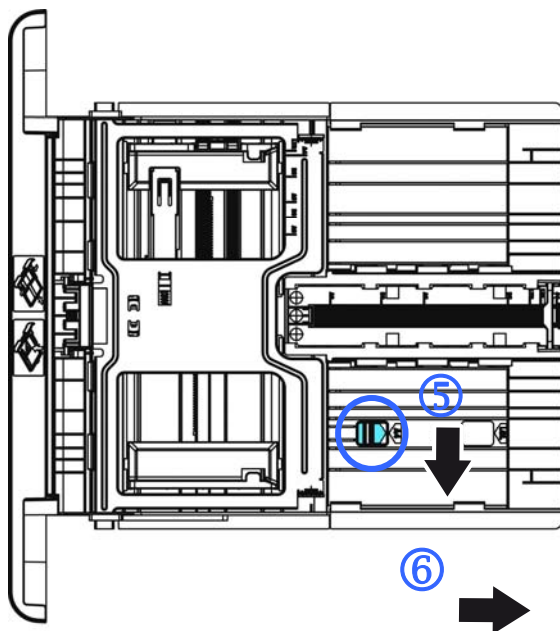
按下宽度调整杆 (①)，再滑动调整板 (②) 至你想要的纸张尺寸。



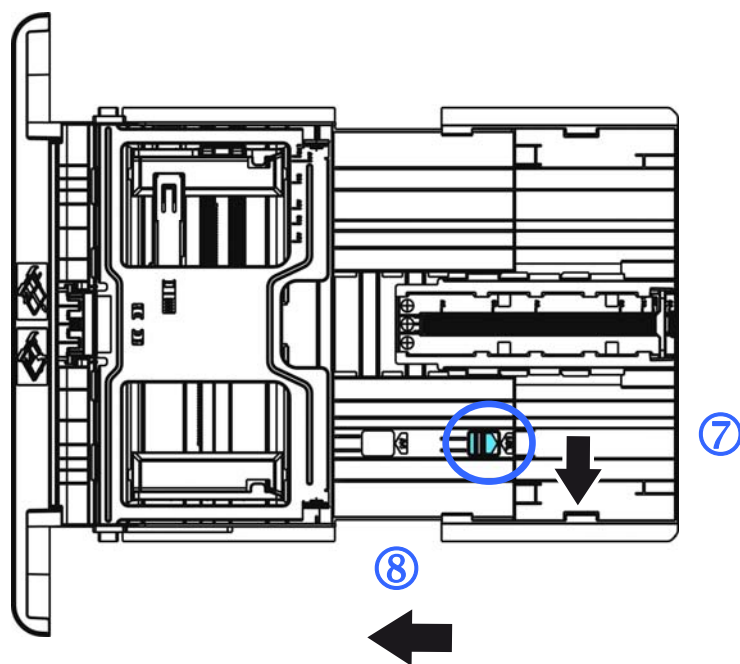
4. 按下长度调整杆 (③)，再滑动调整板 (④) 至你想要的纸张尺寸。



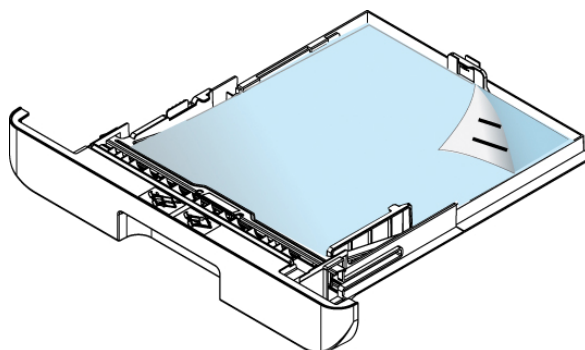
5. 如果要放入大于A4 长度的纸张，按下第一个长度调整卡榫 (⑤)，再将纸盒往右滑动 (⑥) 至你想要的纸张尺寸。



要将纸盒调回原来 A4 的长度，按下第二个长度调整卡榫 (7)，将纸盒往左滑动 (8) 即可。



6. 放入纸张，将纸张的打印面朝下。



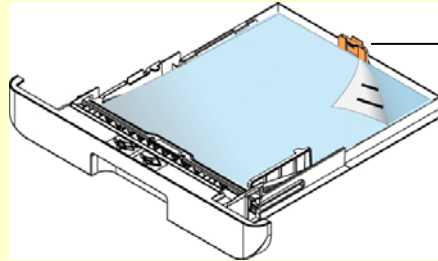
7. 将纸盒装入打印机中。

### 注意事项!



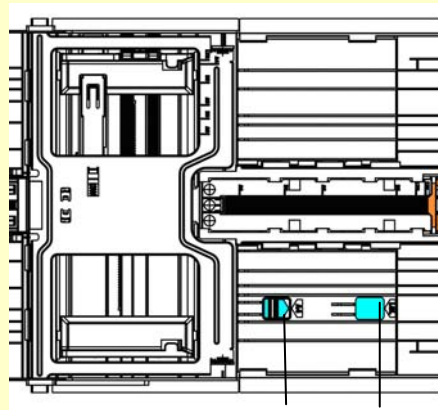
为了避免纸张容量少时纸张馈送会有不顺畅的情形发生，请确认长度调整杆与长度调整卡榫都在适当的位置上：

- 请确认纸张的边缘轻轻碰触长度调整杆，如下图所示：



长度调整杆

- 请确认长度调整卡榫位于正确的位置如位置 A(当纸张长度为 A4 时)或位置 B(当纸张长度大于 A4 时)，如下图所示：

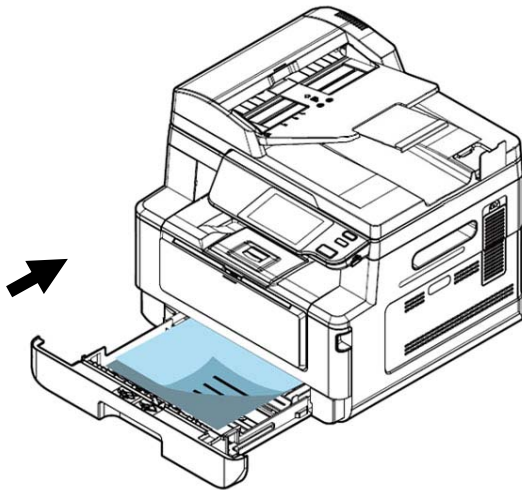


长度调整杆

位置 A

位置 B





### 主要纸盒支持的纸张尺寸及纸张定量

纸张容量	250 张 (70 g/m <sup>2</sup> 普通纸)
纸张尺寸	A4 (210 x 297 毫米) A5 (149 x 210 毫米) A6 (105 x 149 毫米) B5 (JIS) (182 x 257 毫米) B6 (JIS) (125 x 176 毫米) Letter (216 x 279 毫米) Legal (216 x 356 毫米) Legal 13 (216 x 330 毫米) Oficio (216 x 340 毫米) 自订尺寸: 76 x 127 毫米~ 216 x 558 毫米
纸张磅数	60 ~ 120 g/m <sup>2</sup>

\* 双面打印只限于 Legal, Legal 13, Oficio, A4, B5 (JIS), 自订尺寸 (>B5) 或 Letter 尺寸的纸张。



#### 注意事项!

- 为获得高质量的打印输出，请使用本公司推荐的纸张。
- 添加纸张前，务必将纸张成扇形展开几次，并对齐边缘以便于送入。
- 如果纸张包装上有关于添加面(打印面)的说明，请按照这些说明进行操作。
- 如果出现问题，如打印不佳或卡纸，可以尝试翻转纸叠并将其重新装入。
- 用原包装将剩余的纸张重新包好并确保封闭，存放在干燥且远离阳光直射的地方。过度受潮的纸，有可能引发卡纸的问题。

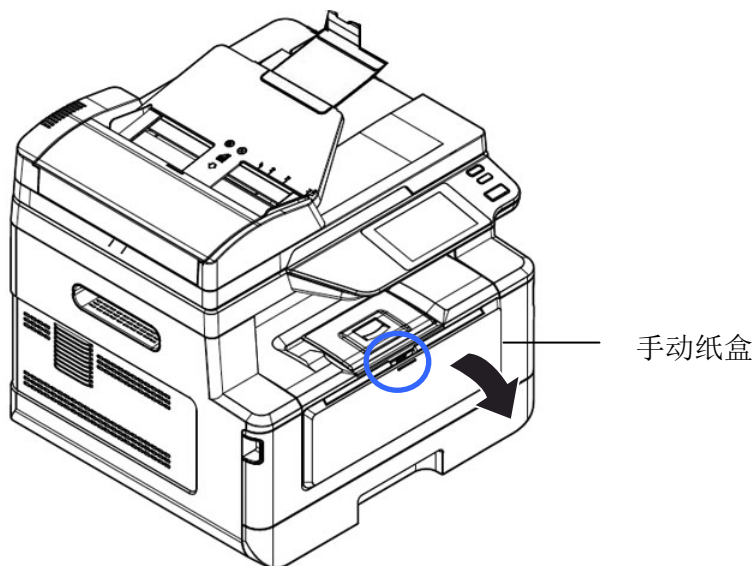


## 将手动纸盒装入纸张

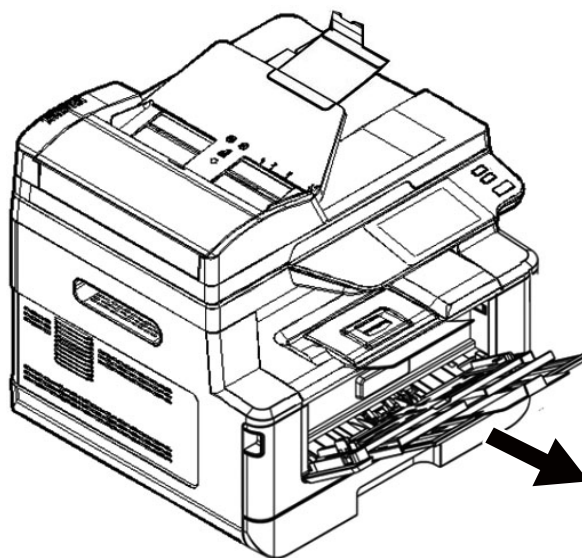
当你需要打印不同尺寸的纸张时，可以选择手动纸盒。

将手动纸盒装入纸张的步骤如下：

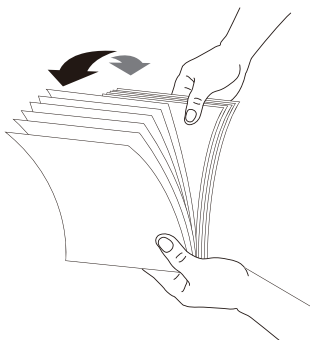
1. 握住手动纸盒的把手再往下拉开，手动纸盒即可开启。



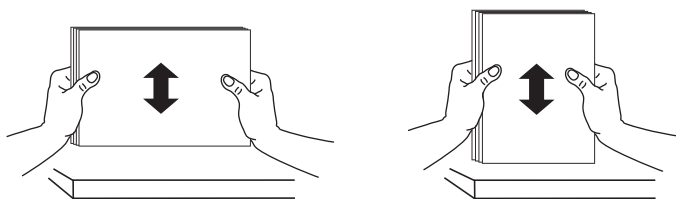
2. 拉出手动纸盒的延伸架以配合您的纸张大小。



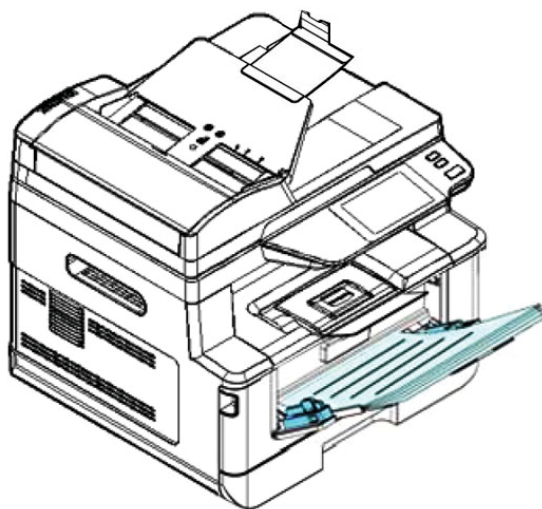
3. 将纸张整理一下，避免纸张黏在一起。



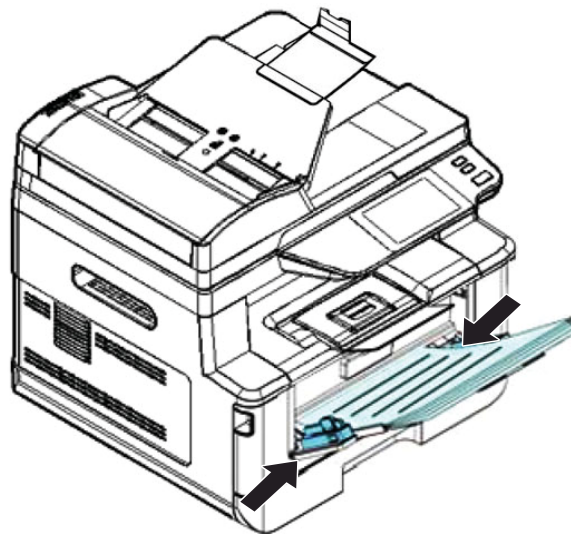
4. 如下图所示，将一叠纸张的底部对齐桌面。将这叠纸张旋转 90 度，再重复作一次。



5. 放入纸张，将纸张的待打印面朝上。



6. 调整导纸板，使纸张的边缘轻轻碰触到导纸板。



手动纸盒所支持的纸张尺寸及磅数

纸张容量	10 张 (70g/m <sup>2</sup> 普通纸)
纸张尺寸	A4 (210 x 297 毫米) A5 (149 x 210 毫米) A6 (105 x 149 毫米) B5 (JIS) (182 x 257 毫米) B6 (JIS) (125 x 176 毫米) Letter (216 x 279 毫米) Legal (216 x 356 毫米) Legal 13 (216 x 330 毫米) Oficio (216 x 340 毫米) 自订尺寸: 76 x 127 毫米~ 216 x 558 毫米
纸张磅数	60 ~ 163 g/m <sup>2</sup> (16 ~ 43 lbs)

手动纸盒所支持的纸张尺寸及磅数

纸张容量	1 张 (70g/m <sup>2</sup> 普通纸)
纸张磅数	60 ~ 200 g/m <sup>2</sup>

\* 双面打印只限于 Legal, Legal 13, Oficio, A4, B5 (JIS), 自订尺寸 (>B5) 或 Letter 尺寸的纸张。



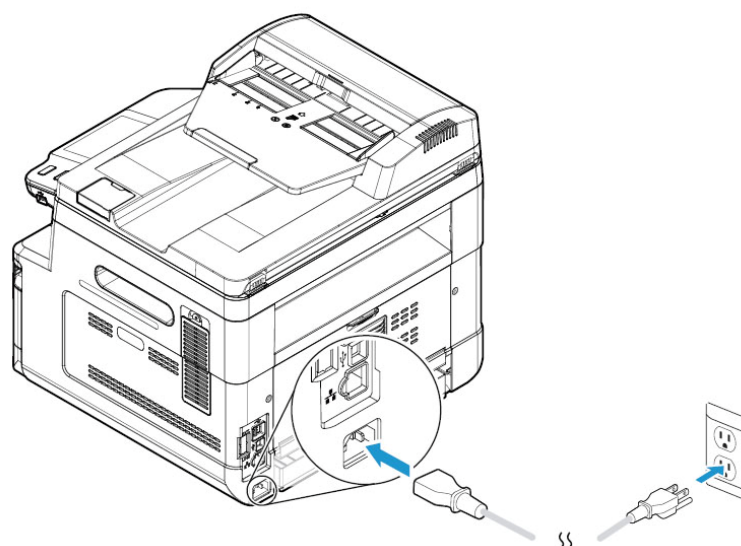
#### **注意事项!**

- 为获得高质量的打印输出，请使用本公司推荐的纸张。
- 添加纸张前，务必将纸张成扇形展开几次，并对齐边缘以便于送入。
- 如果纸张包装上有关于添加面(打印面)的说明，请按照这些说明进行操作。
- 如果出现问题，如打印不佳或卡纸，可以尝试翻转纸叠并将其重新装入。
- 用原包装将剩余的纸张重新包好并确实封闭，存放在干燥且远离阳光直射的地方。过度受潮的纸，有可能引发卡纸的问题。

## 连接上电源

---


1. 将电源线的一端插入本机台背面的电源插孔。

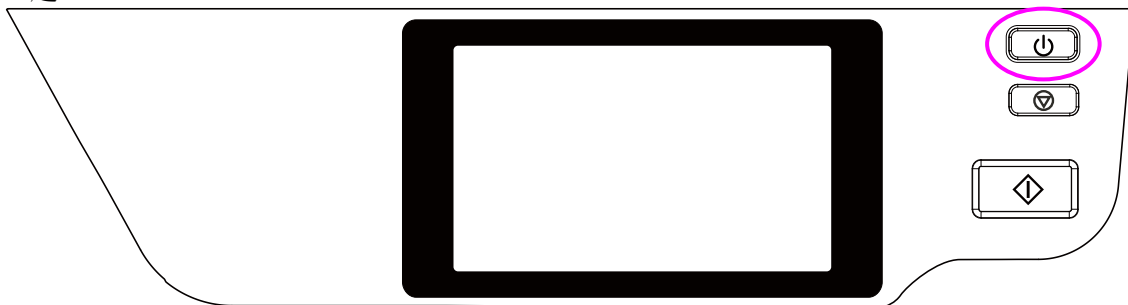


2. 将电源线的另一端，插入适当的电源插座。

## 打开电源开关

---

要开启打印机的电源，请按一下位于前侧面板的电源开关按钮 ，电源指示灯会亮起。



### 注意事项:

当您不使用本产品时，请记得将电源开关关上，即长按电源开关按钮，待电源指示灯熄灭即可，这样才能确实实现零耗电状态。

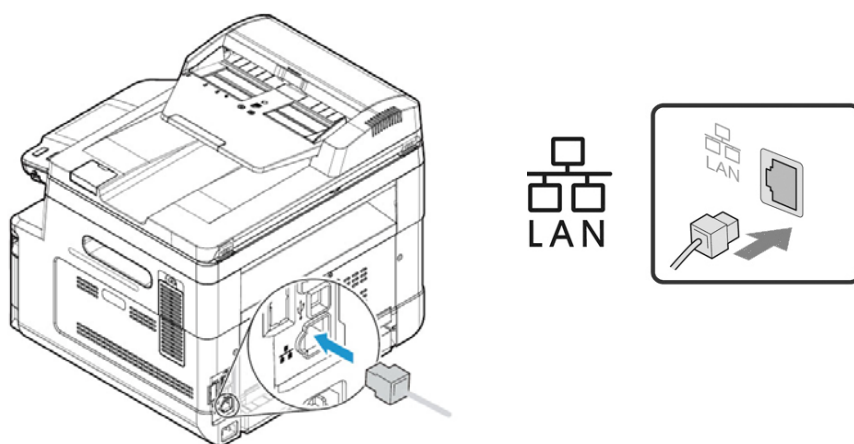
## 连接有线网络

---

1. 将网络线的一端插入集线器内空的连接端口。



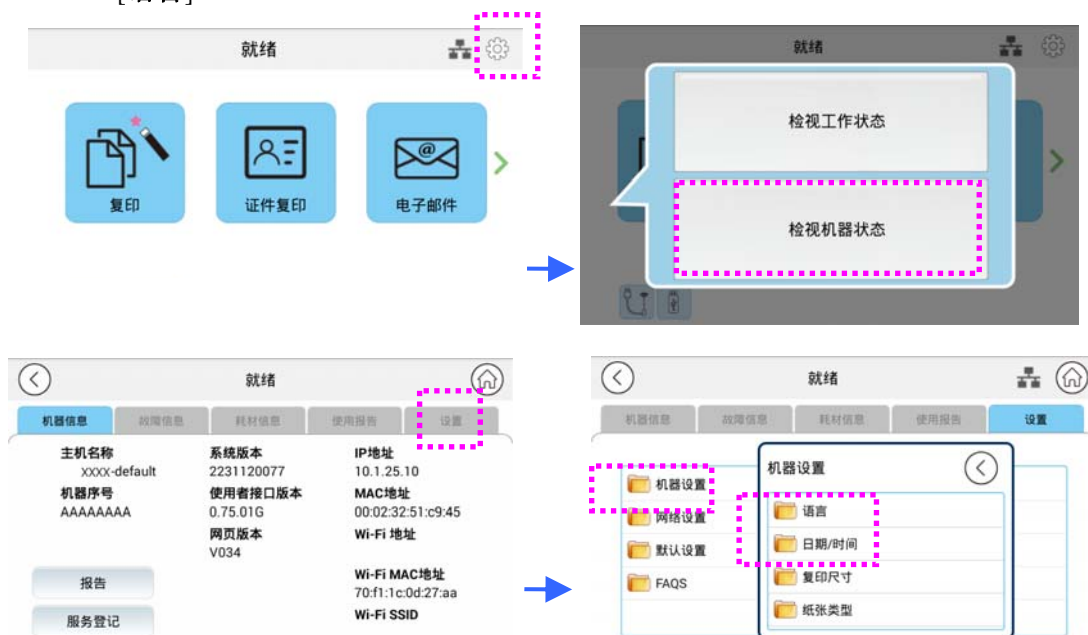
2. 另一端插入本产品背面的网络连接端口。



## 指定本产品显示的语言、日期、和时间

指定本产品的日期和时间步骤如下：

1. 在主画面右上角，按一下**[更多设定]**的小图标，屏幕会出现以下的画面。点选**[检视机器状态]**，屏幕会显示**[机器讯息]**画面。依续点选**[设定]> [机器设定]** 及**[语言]**。



2. 在**[语言]**选项上选择你想要显示的语言。例如：繁体中文。再按**[储存]**。
3. 在**[日期]**和**[时间]**选项上选择现在的日期、和时间。例如：选择现在的日期为**[2023-11-21]** (年-月-日)，输入现在的时间为**[08:25]** (小时：分钟)。




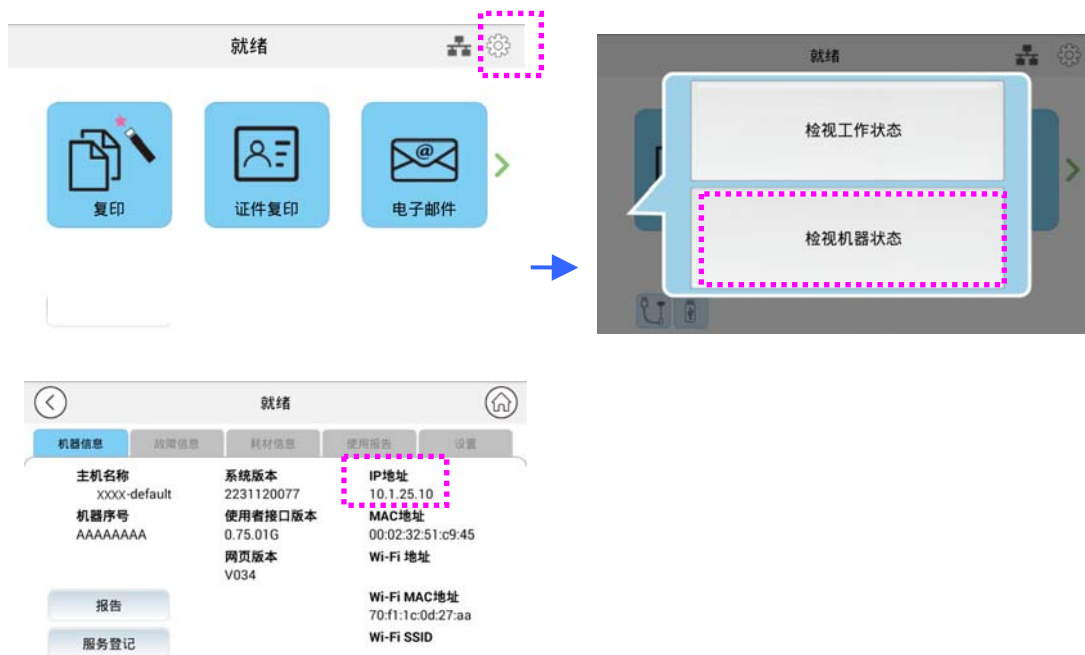
4. 点选**[储存]**来储存设定并离开此页面。



## 检查本产品预设的IP地址

当您透过网络线将本产品与您的计算机连接起来后，液晶屏幕上会显示从 DHCP 服务器得到的 IP 地址。请依照下列步骤来检查本产品预设的 IP 地址。

1. 打开本产品的电源开关。
2. 在主画面右上角，按一下【更多设定】的小图示，屏幕会出现以下的画面。点选【检视机器状态】，屏幕会显示【机器状态】画面。

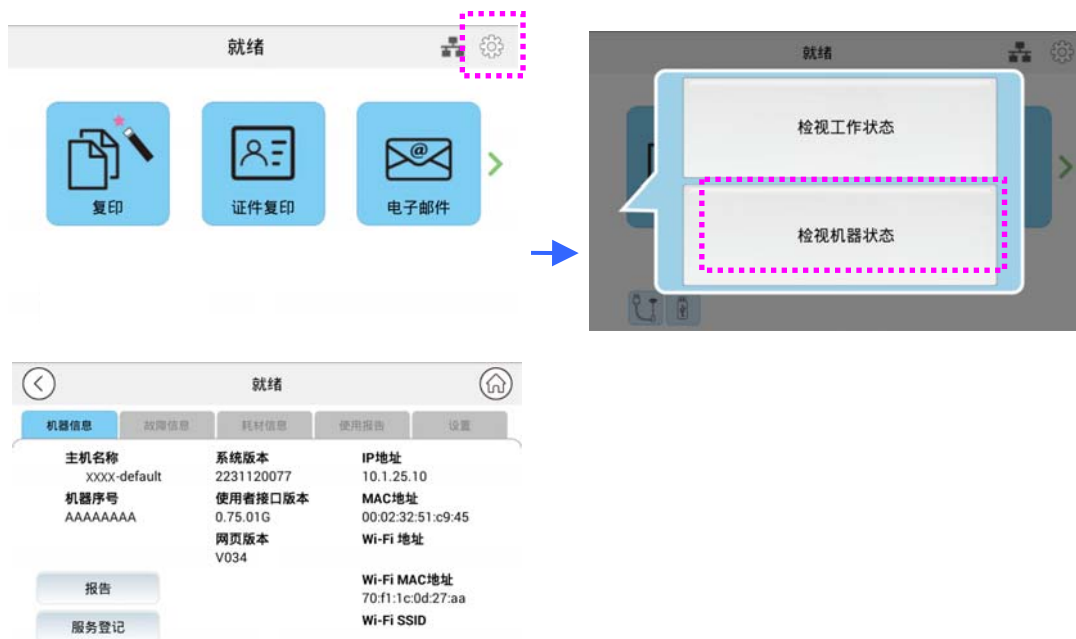


3. 屏幕会显示包含 IP 地址的机台讯息画面。

## 设定本产品的邮件服务器地址

如果要将扫描影像以电子邮件的方式传送至收件者，你需要在本产品上指定邮件服务器的信息。请依照下列步骤来设定你的邮件服务器。

- 在主画面右上角，按一下**【更多设定】**的小图标，屏幕会出现以下的画面。点选**【检视机器状态】**，屏幕会显示**【机器讯息】**画面。



- 按一下「**设定**」，然后选择「**网络设定**」，下列画面会显示于屏幕上。



- 点选「**SMTP**」，此时屏幕会出现以下的「**SMTP**」画面。



6. 请分别在**登录名称/密码/邮件服务器/端口**字段上的任何地方按一下以带出虚拟键盘，然后输入相关的设定值。

邮件服务器	输入 SMTP 服务器的 IP 地址。
埠号	输入 SMTP 服务器的埠号。* 25
认证方法	输入电子邮件验证方法。 选项：*无, SMTP
加密	选择 SMTP 服务器的加密方法。 选项：*无, STARTTLS, SSL/TLS
登录名称	输入 SMTP 认证的登录名称。
密码	输入 SMTP 认证的密码。

\* 表示出厂默认值

**注意事项:**

请你的网络管理员检查 SMTP 服务器上的数据是否正确。

登录名称的写法有分大小写，最多可由 32 个数字或字母组成。

密码的写法是有分大小写的，最多可由 16 个数字或字母组成。

7. 设定完成后，按一下「返回」，回到上一页画面。

8. 按一下「回主页」 按键，回到主画面。

## 新增网络归档目的地

本产品可让您扫描并将扫描影像储存至指定的目的地,其中包括网络上的FTP、SMB 服务器、和 U 盘。

在将影像档案传送至网络中的 FTP 或 SMB 服务器之前,您需要首先透过内建的网页来设定好 FTP 或 SMB 的目的地。请依照下列步骤来新增 FTP 或 SMB 的目的地。

设定FTP或SMB的归档目的地步骤如下:

1. 开启浏览器,并在网址字段上输入本产品的IP 地址,屏幕会出现本产品的内建的网页。
2. 在本产品的网页上,点选[属性],然后选取左边的[FTP/SMB 设定]以显示下列[归档目的地]页面。



3. 点选[新增]来开启[新增归档设定]页面。



4. 请参阅下表,输入适当的设定值。

项目	说明
归档名称 (目的地名称)	输入目的地的名称(此名称会显示在目的地的清单中)。
协议	输入归档服务器的通讯协议类型。选项: <b>FTP, SMB, FTPS</b>
网址	输入服务器的域名或 IP 地址。 例如: <b>domainname.com\foldername</b> 或 <b>10.1.23.145\foldername</b> 。
埠号	如果你的埠号是与默认值不同, 请在这里输入归档服务器的埠号。默认值: <b>FTP :21, SMB:139, FTPS: 990</b>
登录名称	输入授权的归档服务器登录名称。
密码	输入归档服务器的密码。
重新输入密码	请重新输入密码。

5. 在输入完上表的设定之后, 按一下「送出」来完成目前的设定。新的归档目的地会显示在目的地清单中。这表示您已成功新增了一笔 **SMB** 或 **FTP** 归档目的地。

## 建立电子邮件通讯录

本产品可让您扫描并将扫描影像透过电子邮件或传真方式来传送到您的收件者。然而在将影像档案传送到电子邮件信箱或传真机之前，您还是需要先透过内建的网页来安装通讯录。请依照下列步骤来建立您的通讯录。

建立通讯录的步骤如下：

1. 开启浏览器，并在网址字段上输入本产品的IP 地址，屏幕会出现本产品的内建的网页。
2. 在本产品的网页上，点选[属性]，然后选取左边的[通讯录]以显示下列页面。



3. 点选[新增]来输入收件者的名称、和电子邮件地址。
4. 在输入完上表的设定之后，按一下「送出」来完成目前的设定。新的收件者就会显示在电子邮件清单中。这表示您已成功安装了一笔通讯录。

## 安装扫描仪/打印机驱动程序 (Windows)

---

### 系统需求

Windows 7, Windows 8, Windows 10, Windows 11

### USB界面使用者

如果你是透过 USB 线将本机台与你的计算机连接在一起，请依照下列步骤将打印机驱动程序安装到你的计算机中。



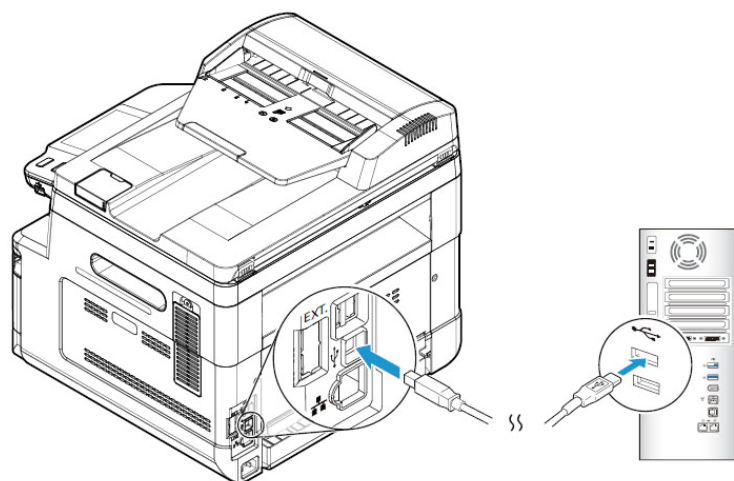
#### 重要须知!

安装打印机驱动程序之前，请先不要连接 USB 线，以免计算机找不到 USB 装置。

1. 将随机附赠的光盘片放入计算机的光驱中，安装画面会出现。
2. 安装本产品的**扫描仪/打印机**驱动程序步骤如下：  
点选「**安装扫描仪和打印机的驱动程序**」，然后依照屏幕指示来安装软件。
3. 当下列对话框出现时，请点选 **[USB]**。



4. 在安装过程中，屏幕会出现对话框指示你此时可用USB线将计算机与打印机连接起来。
  - a. 将 USB 线长方形的一端插入计算机的 USB 端口。
  - b. 将 USB 线四方形的一端连接于本产品 USB 端口。



5. 此时计算机会侦测到新增硬件，并继续安装驱动程序。
6. 当以下画面出现时，按一下「是」如果你想要在桌面上建立一个扫描软件 (Capture Tool) 的快捷方式。



7. 当「完成」画面出现时，请按「完成」。

如果你已经成功安装了打印机驱动程序，在「打印机和传真」项目上会增加一个新的打印机「AM40XX Printer」。



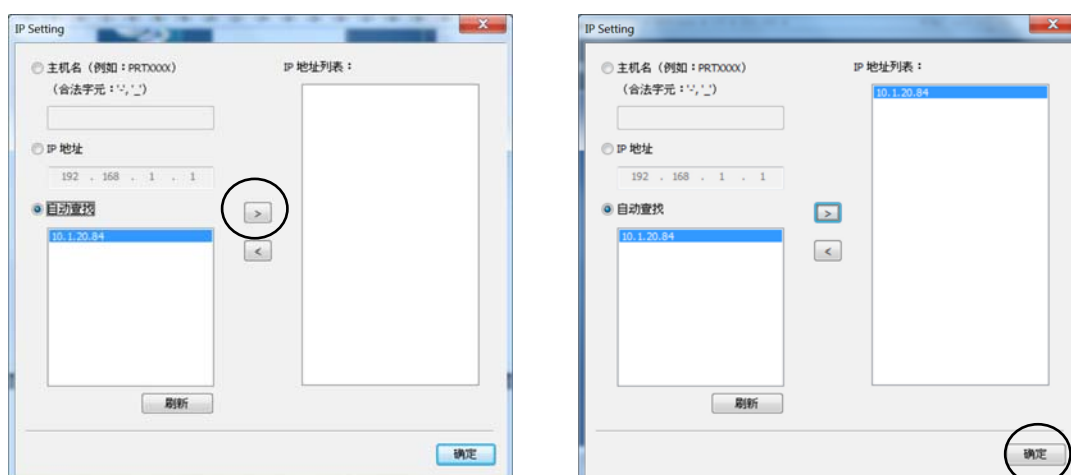
## 网络接口使用者

如果你是透过网络线将本打印机与你的计算机连接起来，请依照下列步骤来将驱动程序安装在你计算机中。

1. 将随机附赠的光盘片放入计算机的光驱中，如下图的安装画面会出现。
2. 安装本产品的扫描仪/打印机驱动程序步骤如下：  
点选「**安装扫描仪和打印机的驱动程序**」，然后依照屏幕指示来安装软件。
3. 当下列对话框出现时，请点选[**TCP/IP**]。



4. 当下列 [**Set IP**] 对话框出现时，请选择下列其中一种选项，然后再按[>]以及「**确定**」。(请参考上一个章节 - 检查本产品预设的 IP 地址)



### 主机名

让你于本选项下面的空格字段中，输入欲联机的本产品主机名称。

若要增加更多的主机名称，请按一下主机名空格栏旁边的"更多"按键。

<b>IP 地址</b>	<p>让你于本选项下面的空格字段中，输入欲联机的本产品 IP 地址。</p> <p>若要增加更多的 IP 地址，请按一下 IP 地址空格栏旁边的"更多"按键。</p>
<b>自动搜寻</b>	<p>让你自动搜寻本产品打印机，在网络上所搜寻到的本产品主机名称都会显示于本选项下面的方框内。请用鼠标于方框内选择你要联机的本产品主机名称。</p>

5. 当以下画面出现时，按一下「是」如果你想要在桌面上建立一个扫描软件 (Capture Tool) 的快捷方式。



6. 当「完成」画面出现时，请按「完成」，来结束此安装。

如果你已经成功安装了打印机驱动程序，在「打印机和传真」项目上会增加一个新的打印机「AM40XX MFP」。

## 移除扫描仪和打印机驱动程序

1. 按一下「开始」键，点选「所有程序」、「AM40XX MFP」、以及「Uninstall driver」。  
或按一下「开始」键，点选「控制台」、「新增或移除程序」、「本产品型号」、以及「移除」。
2. 按照屏幕指示来移除扫描仪和打印机驱动程序。

# 3. 设定和管理传送目的地

本章节为管理者提供了电子邮件地址的设定和管理，以便在网络中传送扫描文件。

## 设定通讯录

本节说明管理者设定通讯录的程序。

### 新增成员

请依照下列步骤来新增成员：

1. 请参阅前面章节「**检查本产品的预设IP地址**」以从DHCP服务器上获取本产品的IP地址。
2. 开启你的浏览器。
3. 请在浏览器的网址字段中输入本产品的IP地址(例如，10.1.20.25)。本产品的内建的网页就会显示出来，如下图所示：



4. 在网页上，点选[属性]，然后选取左边的[通讯录]以显示下列[通讯录]页面。



5. 点选[**新增**]来输入收件者的名称、和电子邮件地址。
6. 在输入完上表的设定之后，按一下「**确认**」来完成目前的设定。新的收件者就会显示在电子邮件清单中。这表示您已成功新增了一笔通讯录。

## 修改现有成员

请依照下列步骤来修改现有成员：

1. 重复以上章节(**新增成员**)中的步骤1至4。此时屏幕会显示[**通讯录**]页面。
2. 点选您想要从列表中修改的成员，然后选取[**修改**]来开启[**修改成员**]页面。
3. 修改你的成员数据。点选「**确认**」来储存本次设定值，或者点选[**取消**]来离开此尚未储存的页面。

## 删除现有成员

请依照下列步骤来删除现有成员：

1. 重复以上章节(**新增成员**)中的步骤1至4。此时屏幕会显示[**通讯录**]页面。
2. 点选您想要从列表中删除的成员，然后选取[**删除**]来删除该成员。屏幕上会跳出一个确认对话框，以确认是否真的要执行这个删除动作。点选[**确认**]来确认此删除动作或[**取消**]来退出本画面。

## 新增群组

---

建立群组可让您在同一时间发送给多组收件者，迅速加快了工作流程。一个群组最多可容纳 5 组成员，一本通讯录可以建立总共 10 个群组。

新增群组步骤如下：

1. 重复以上章节**(新增成员)**中的步骤1至4。此时屏幕会显示**[通讯录]**页面。
2. 点选**[群组]**，然后选取**[新增]**来开启**[新增一个群组]**页面。
3. 输入您要的群组名称。
4. 点选右侧的电子邮件列表中的一个电子邮件地址，然后单击**←**，将一各成员加入到群组内。
5. 点选「**确认**」来储存本次设定值，或者点选**[取消]**来离开此尚未储存的页面。

## 修改现有的群组

修改现有的电子邮件群组步骤如下：

1. 重复以上章节**(新增成员)**中的步骤1至4。此时屏幕会显示**[通讯录]**页面。
2. 点选**[群组]**，接着点选您想要从列表中修改的群组，最后点选**[修改]**来开启**[修改一个群组]**页面。
3. 修改你的群组数据。点选您想要加入的群组成员，然后点选**←**以加入新成员，或者点选**→**以从群组中删除旧成员。
4. 点选「**确认**」来储存本次设定值，或者点选**[取消]**来离开此尚未储存的页面。

## 删除现有的群组

删除现有的群步骤如下：

1. 重复以上章节(**新增成员**)中的步骤1至4。此时屏幕会显示[**通讯录**]页面。
2. 点选[**群组**]，接着点选您想要从列表中删除的群组，最后点选[**删除**]来删除。屏幕上会跳出一个确认对话框，并确认是否真的要执行这个删除动作。点选[**确认**]来确认此删除动作或[**取消**]来离开本画面。

## 汇入外部通讯录

本产品能让您从其它装置上汇入.csv 格式的通讯录来节省重新手动输入的时间。在汇入外部通讯录至本产品之前，通讯录一定要先以.csv 格式建立好。

汇入通讯录步骤如下：

1. 重复以上章节(**新增成员**)中的步骤1至4。此时屏幕会显示[**通讯录**]页面。
2. 点选[**汇入通讯录**]来开启[**汇入通讯录**]页面。
3. 点选[**浏览**]来搜寻您计算机上的通讯录档案。
4. 点选[**汇入**]来开始汇入通讯录档案。汇入的通讯录将会新增至本产品中。

## 汇出现有通讯录

本产品可让您以.csv 格式将本装置上现有的通讯录汇出至另一个装置。

汇出现有通讯录步骤如下：

1. 重复以上章节(**新增成员**)中的步骤1至4。此时屏幕会显示[**通讯录**]页面。
2. 点选[**汇出通讯录**]来开启[**汇出通讯录**]页面。
3. 点选[**汇出**]，然后点选[**浏览**]以指定您通讯录的位置。
4. 点选[**汇出**]，然后指定的通讯录就会储存成一个.csv 档案。

## 设定归档目的地

本章节提供了归档目的地的设定程序，以将扫描文件传送至指定的网络活页夹内。

### 新增归档目的地

请依照下列步骤来建立归档目的地：

1. 在本产品的网页上，点选[属性]，然后选取左边的[FTP/SMB 设定]，屏幕上就会显示[归档设定]页面。点选[新增]，来建立归档目的地。



请输入下列参数值：

项目	说明
目的地名称	输入目的地名称。该名称会显示在液晶屏幕上。
协定	输入归档服务器的通讯协议类型。选项： <b>FTP</b> ， <b>SMB</b> ， <b>FTPS</b>
网址	输入 IP 地址和 FTP 服务器的共享文档夹名称。
埠号	输入归档服务器的埠号。 * 21 (FTP), 139 (SMB), 990 (FTPS)
登录名称	输入归档服务器的使用者登录名称。
密码	输入归档服务器的密码。
重新输入密码	请重新输入密码。

2. 点选「送出」来储存本次设定值，或者点选[取消]来离开此尚未储存的页面。

### 修改归档目的地

请依照下列步骤来修改归档目的地：

1. 重复以上章节(新增归档目的地)中的步骤1至2，屏幕会显示[新增归档目的地]页面。
2. 点选您想要从列表中修改的归档目的地，然后选取[修改]来开启[修改归档目的地]页面。
3. 修改你的归档目的地数据。
4. 点选「送出」来储存本次设定值，或者点选[离开]来离开此尚未储存的页面。

## 删除修改归档目的地

请依照下列步骤来删除归档目的地：

1. 重复以上章节(新增归档目的地)中的步骤1至2，屏幕会显示[新增归档目的地]页面。
2. 点选您想要从列表中删除的归档目的地，然后点选[删除]来删除所选择的参数设定档。屏幕上会跳出一个确认对话框，以确认是否真的要执行这个删除动作。点选[OK]来确认此删除动作或[取消]来退出本画面。



## 4. 操作

---

### 如何放置文件

使用本产品时，你可以把文件放在自动输稿器内或玻璃稿台上。如果你需要传送好几页的文件，建议你把文件放在自动输稿器内，本产品的自动输稿器一次可以容纳 75 页 (70 g/m<sup>2</sup>, 20 lbs)。如果你需要传送书本的内页、剪报或是一些有皱折及不平的文件，请把文件放在玻璃稿台上。

### 使用自动输稿器注意事项

把文件放在自动输稿器之前，请检查你的纸张是否符合以下规格：

- 纸张尺寸最小需大于 76.2 x 127 mm (3 x 5 in.)  
最大不可超过 216 x 356 mm (8.5 x 14 in.)。
- 纸张需为正方形或长方形，不可有破损的现象。
- 纸张必须没有订书针、文件夹、或黏贴的便条纸在上面。
- 玻璃面板上如有文件，请先移开，否则可能会引起卡纸。



#### 注意事项:

要传送不同厚度或不规则大小的文件，请把文件放在玻璃稿台上或是先复印起来再用复印本来扫描及传送，使文件不被破坏。

## 把文件放在自动输稿器内

### 摊开文件

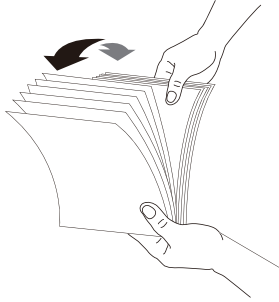
---

#### 注意事项!

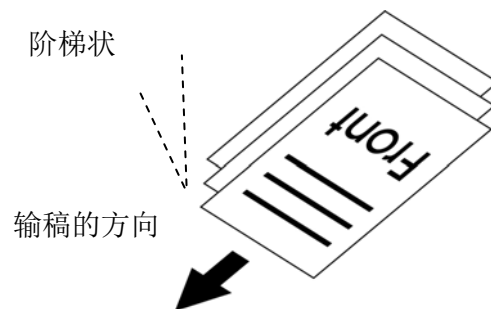
如果扫描文件时没有先扇开文件，可能会发生卡纸或使纸张受损。

---

1. 握住文件的两端，然后扇开数次。



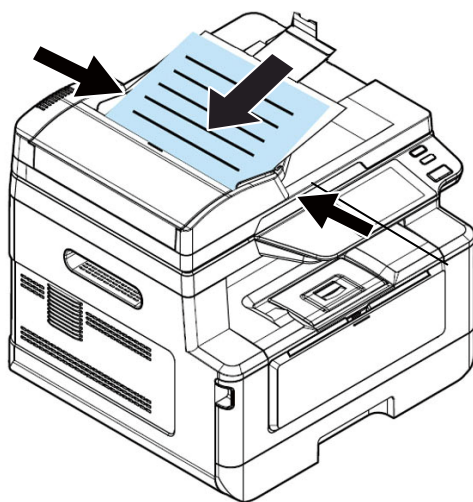
2. 将整叠文件旋转90度，以相同的方式摊开文件。
3. 对齐文件的边缘，然后使顶端呈阶梯状（如下图所示）。



## 把文件放在自动输稿器内

- 请先确认纸张没有订书针、文件夹、或黏贴的便条纸，而且没有破损。
- 请把文件放入自动输稿器内，并确定文件的第一行先插入。(这样，扫描文件的页码顺序才会正确)

不用担心正面朝上或朝下，机台会自动辨识。

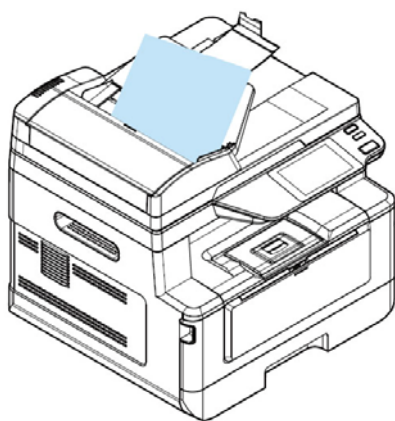


- 调整侧纸导板，使纸张的边缘轻轻碰触到侧纸导板以配合原稿尺寸。



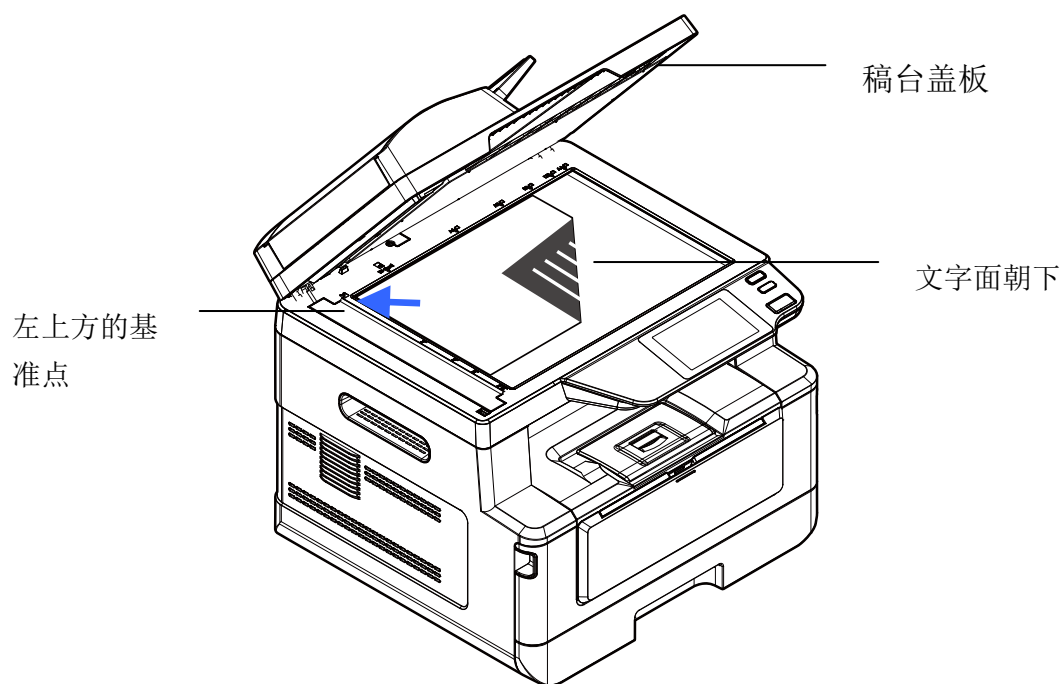
### 注意事项:

本产品具有自动裁切、自动订正歪斜的功能，使用者将纸张稍为倾斜地放在自动进纸器内也没有关系，文件一样可以完美地复印出来。



## 把文件放在玻璃稿台上

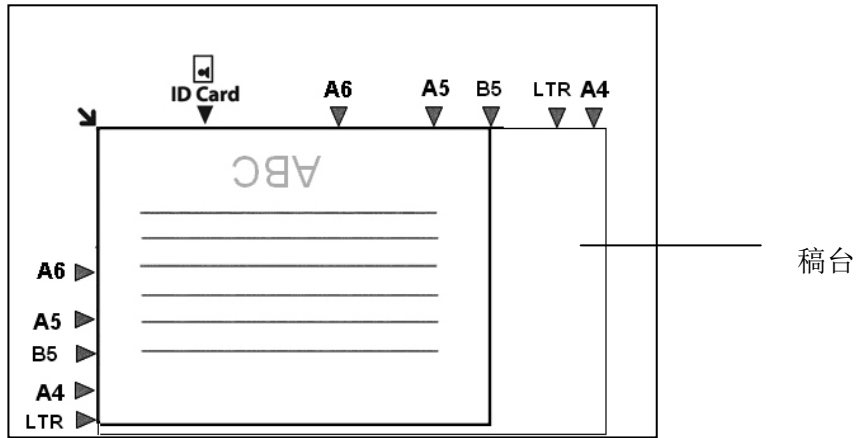
1. 打开稿台盖板。
2. 将原稿**文字面朝下**放在玻璃稿台上，并对齐左上方的基准点，如下图所示：



3. 轻轻盖上稿台盖板。

## 放置纸张的方向

将 A4 或 LTR 纸张朝垂直方向放置于玻璃稿台上，将文字面朝下和对齐于 A4 或 LTR 记号。



# 复印

## 使用自动进纸器

### 一、单张复印

#### 单面影像

1. 點選主画面上的「复印」按键，显示复印画面。



2. 将纸张直接放入进纸器，在此不必担心文字面该朝上或朝下，复印系统会自动复印一张正确且完美的影像。



#### 注意事项

一般来说，机器搭载新一代自主开发影像处理芯片，可自动将复印影像质量调整到最佳，并预设在最常用的功能。除非有特殊需求，可以再进行进一步确认复印**设定**。

3. 完成第一张复印后，屏幕会显示以下画面询问是否需要追加份数。



- a. 如果不需加印张数，请按「<」返回到复印画面，结束复印工作。
- b. 如果需再加印张数，按「开始」即可完成复印。

## 双面影像

1. 将纸张直接放入进纸器，不必担心文字面该朝上或朝下，机器会侦测页面并显示预览。在此点选您需复印的页面后，智能系统会自动复印一张正确影像。



### 注意事项

一般来说，机器搭载新一代自主开发影像处理芯片，可自动将复印影像质量调整到最佳，并预设在最常用的功能。除非有特殊需求，可以再进一步确认复印**设定**。

2. 完成第一张复印后，屏幕会显示以下画面询问是否需要继续加印张数。



- a. 如果不需加印张数，请按「<」返回到复印画面，结束复印工作。
- b. 如果需再复印文件，请点选「开始」即可完成复印。

## 二、多张复印

1. 将一叠文件放入自动进纸器内，智能复印系统会自动扫描首张文件并显示预览。



- (1) 如果您需要复印双面文件，请点选「双面」。
- (2) 如果您只需要复印其中一面，则请点选该页面缩图即可。

2. 系统会扫描剩余的纸张，并自动打印出整份文件及份数。

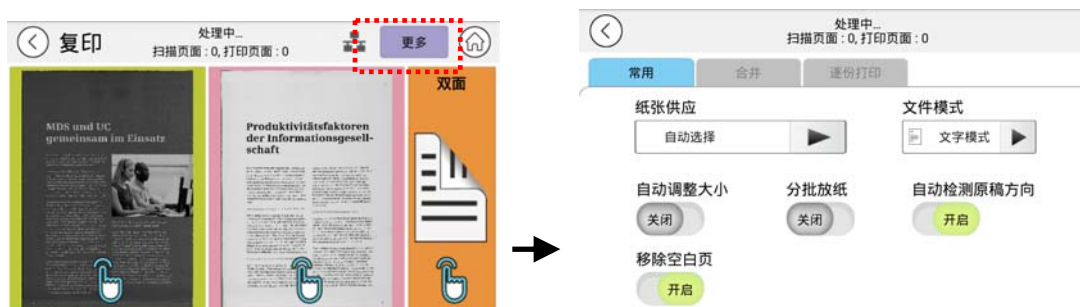


### 注意事项

由于机器只识别第一张在进纸器的影像为朝上或朝下，因此整叠文件影像安排须与第一张一致。

### [更多]键

- (1) 您也可以按[更多]键，并依自身需求更改更多的设定。



- (2) 修改完设定或「份数」后，按返回键「<」，回到上一个画面。
- (3) 选择要复印单面或双面，接着机台开始复印。



## 使用平台复印

1. 将文件的**正面朝下**，放入玻璃面板上。
2. 点选主画面上的「复印」按键，显示复印画面。



确认复印**设定**是否符合您的需求，例如「**缩放比例**」、「**浓度**」。

3. 按「**开始**」来完成复印。

## 使用「分批放纸」的功能



### 注意事项:

「分批放纸」功能仅限于平台复印时使用。

当「分批放纸」功能被开启后，第一页或第一份文件的复印会先完成，然后以下的画面会显示，提醒使用者可以放下一页或下一批的文件。



>> 如欲停止，请按「结束」。

>> 如要复印下一页或下一批多页文件，请打开文件上盖，从玻璃面板移除文件再把下一页文件放在玻璃面板上，再按「继续」来复印下一页；或把下一批多页文件放入自动进纸器中，再按「继续」来完成下一批文件的复印。



更多复印设定:

常用		
	纸张供应:	选择纸张的来源。选项: <b>自动选择</b> 、纸盒 1、纸盒 2、手动纸盒。
	文件模式:	选择您的复印模式。 选择: <b>文字</b> /混合 文字: 用来锐利化文字。 混合: 适合大多数类型的原稿。
	自动调整大小:	选择是否要配合输出纸张自动调整原稿的缩放比例。
	分批放纸:	选择是否开启「分批放纸」的功能。「分批放纸」功能可以让您连续从自动进纸器复印好几份的多页文件或连续从平台复印好几张的单张文件。 * <b>关闭</b> , 开启
自动检测原稿方向	* <b>关闭</b> , 开启	
* : 默认值以粗斜体字表示。		

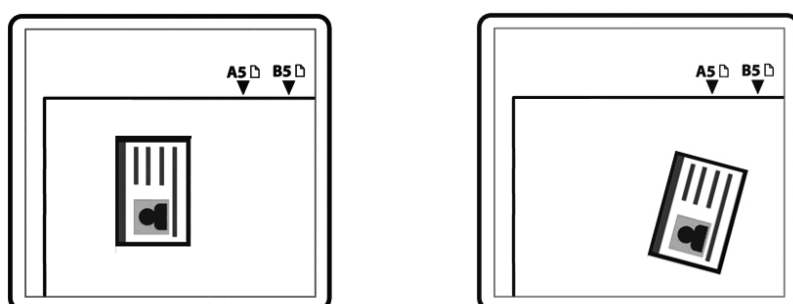
合并	<p>选择是否要将多页文件合并成一页。 选项：<i>关闭</i>/2合1/4合1</p> 
逐份打印	<p>选择多页文件的输出是否要开启逐份打印。</p> <p>排序：以「<b>排序</b>」的方式排列输出纸张（例如 1, 2, 3 / 1, 2, 3 / 1, 2, 3 页）的顺序。</p> <p>* <b>堆栈</b>：以「堆栈」方式排列输出纸张（例如 1, 1, 1/2, 2, 2/3, 3, 3 页）的顺序。</p> 

\*：默认值以粗斜体字表示。

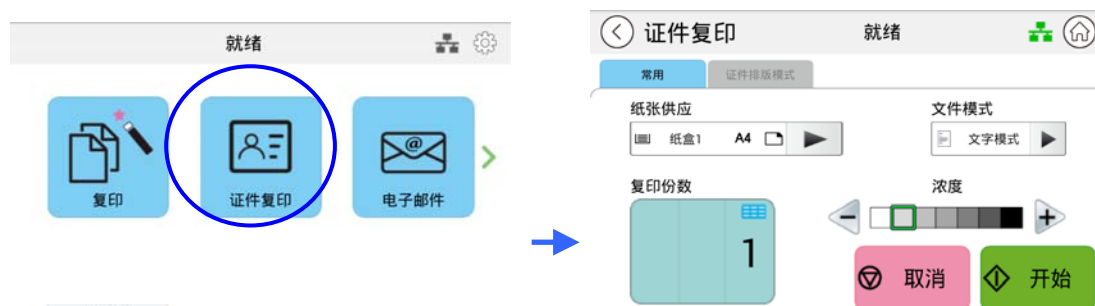
## 证件复印

本产品具有自动裁切、自动订正歪斜的功能，使用者不用像一般复印机一样花费时间小心翼翼地靠紧导纸板或对准原点，只要轻松放在玻璃镜面上即可，甚至歪斜地放也没有关系，证件的正反面可以很轻松、完美地复印在同一张纸上。操作步骤如下：

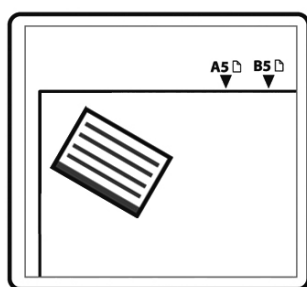
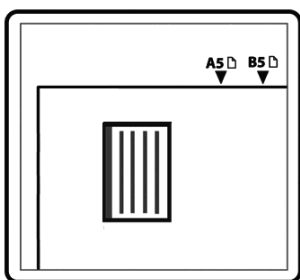
1. 打开文件上盖，把证件的一面轻松地放在玻璃稿台上(歪斜也没有关系)，如以下图示。



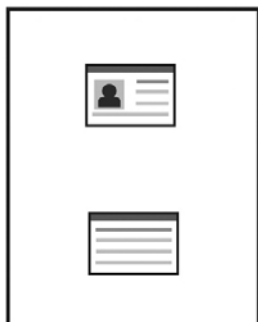
2. 按一下主画面上的【证件复印】按键，会显示「证件复印」的主画面。



3. 确认复印设定如「浓度」符合你的需求。如果没有，调整为你需要的设定。
4. 如果需要复印的份数大于 1，在份数字段输入需要复印的张数，复印的份数会显示在屏幕上。
5. 按一下「开始」键，本产品即开始执行证件复印的功能。
6. 当本产品扫描完一面证件时，触控屏幕会显示：「下一页」。
7. 打开文件上盖，并将证件的另一面朝下轻松地放在放在玻璃稿台上(歪斜也没有关系)，如以下图示。



8. 要继续扫描另一面证件，请按屏幕上的「继续」按键，否则请按屏幕上的「结束」按键。下图显示经过订正歪斜的复印结果。












**重要事项!**

本证件复印功能不支持自动进纸器。

## 证件复印设定说明

常用	
常用	 <p><b>纸张供应:</b> 手动纸盒、*纸盒 1</p> <p><b>文件模式:</b> 选择您的复印模式。选项：<u>文字</u>/混合 文字：用来锐利化文字。混合：适合大多数类型的原稿。</p> <p><b>浓度:</b> 程度 1 ~ 7 (文字预设：* 2, 混合预设：* 3)</p>

输出格式					
智能排版	<table border="1" style="width: 100%;"> <tr> <td style="text-align: center;">  </td> <td>当第 1 面放在左上角时，无论你把第 2 面放在什么位置，证件输出的排版都是左右的。</td> </tr> <tr> <td style="text-align: center;">  </td> <td>当第 1 面放在左下角时，无论你把第 2 面放在什么位置，证件输出的排版都是上下的。</td> </tr> </table>		当第 1 面放在左上角时，无论你把第 2 面放在什么位置，证件输出的排版都是左右的。		当第 1 面放在左下角时，无论你把第 2 面放在什么位置，证件输出的排版都是上下的。
	当第 1 面放在左上角时，无论你把第 2 面放在什么位置，证件输出的排版都是左右的。				
	当第 1 面放在左下角时，无论你把第 2 面放在什么位置，证件输出的排版都是上下的。				
上下 (单张证件)	<p>本功能让你将证件的正反面复印于单张页面上，第一次扫描及复印的输出位于纸张的上半部，第二次扫描及复印的输出位于纸张的下半部，如下图所示：</p> 				

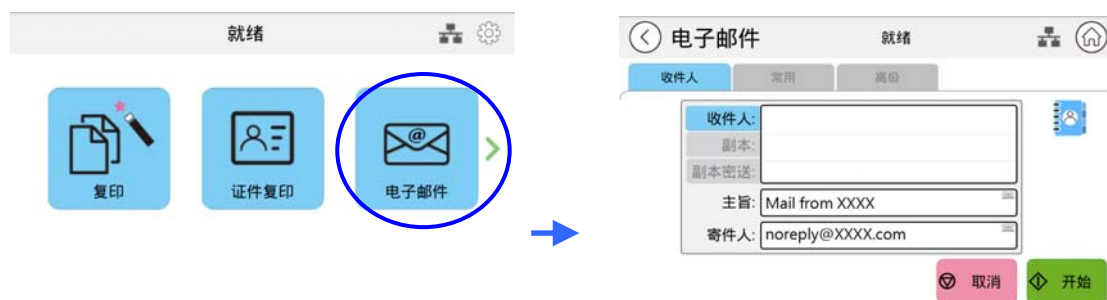
<p><b>左右</b> <b>(单张证件)</b></p>	<p>本功能让你将证件的正反面复印于单张页面上，第一次扫描及复印的输出位于纸张的左半部，第二次扫描及复印的输出位于纸张的右半部，如下图所示：</p> 
<p><b>前后</b> <b>(双面打印)</b></p>	<p>本功能让你将证件的正反面复印于单张页面的正反面上，如下图所示：</p> 



## 电子邮件


本功能可以让你将文件扫描起来，然后将扫描的影像透过电子邮件的方式传送出去。操作步骤如下：

1. 如果你有多张文件，请把文件放入自动进纸器内，并将**文字面朝上**；如果你的文件是单张的，请把文件放在玻璃平台上，并将**文字面朝下**。
2. 按一下主画面上的「**电子邮件**」按键，「**电子邮件**」的主画面会显示。



3. 在收件人选项上按一下空白字段，一个虚拟键盘会出现，请输入收件人的电子邮件地址。



输入完成后，右边角落会出现 。



：按一下可让您快速删除收件人的电子邮件地址。

4. 如有需要，按一下「**副本**」与「**副本密送**」的空白字段，输入副本与副本密送的电子邮件地址。
5. 按一下「**主旨**」的空白字段，输入电子邮件主旨，然后按一下「**OK**」以确认所输入的电子邮件主旨。
6. 按一下「**寄件人**」的空白字段，输入寄件人的电子邮件地址。**注意事项**：在传送您的扫描文件之前，寄件人的地址是必填的选项。
7. 按一下「**常用**」或「**高级**」按键，确认电子邮件设定如「**分辨率**」、「**色彩模式**」、「**原稿(扫描范围)**」、「**单面/双面**」、或「**文件格式**」的默认值符合你的需求。如果没有，从选单中选择你需要的选项。

8. 按一下触控屏幕上的「**开始**」键，本产品即开始执行电子邮件功能，并将结果传送至指定的电子邮件地址。或按一下「**取消**」键，取消你的工作。



**注意事项:**

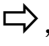
- 本产品预设了默认的[寄件人](from)电子邮件地址。如果没有[寄件人]地址，您的电子邮件将无法成功转发。
- 本产品管理员可以预设第三方地址作为寄件人电子邮件地址，以节省用户输入地址的时间。同时，在原主题字段中添加“不回复”，以避免收件人回复该地址。要预设发件人的电子邮件地址和主题，请按控制面板上的「机器状态」按钮，然后依次按选择工具>默认设置>电子邮件默认设置，然后修改主题和发件人的电子邮件地址。
- 如果您的电子邮件无法转发，请咨询您的网络管理员，确认[寄件人]电子邮件地址是否符合您的邮件服务器设置的规则。

- 使用通讯录来选取一个收件人


## 通讯录

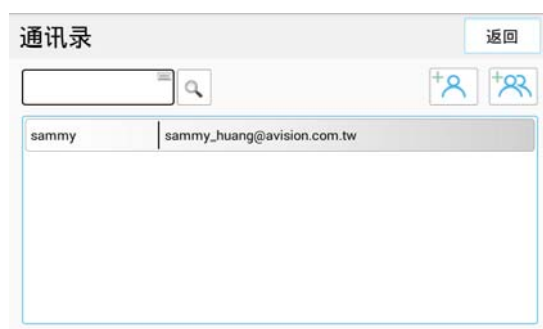




点击此键从通讯录中选取一个收件人。

点击此键后，会出现以下的从通讯录画面，从左边栏栅选取一个电子邮件地址，再按「往右键」，加入右边的「收件人」清单，成为收件人。



建立通讯录：按一下  键，以下画面会出现，你可以在此新增、删除、或修改收件人的电子邮件地址。



按一下「新增个人」 键，以下画面会出现，你可以在此输入收件人的名称、或电子邮件。或按一下「新增群组」 键，来增加一个新的群组。



常用设置：按一下「常用」按键，来设定更多的设置。



文件格式	选择文件扫描后的档案格式。选项： <b>*多页一档PDF</b> 、一页一档PDF、JPG、BMP、TIFF、多页一档TIFF
原稿尺寸(扫描范围)	选项： <b>*自动检测</b> ，A4，A5，B5，Letter
分辨率	选择扫描的分辨率。选项：150/200/ <b>*300</b> /600 dpi
色彩模式	选择扫描的色彩模式。选项： <b>*彩色</b> 、灰阶、黑白
单面/双面	选项： <b>*单面</b> 、双面

\* 默认值以粗斜体字表示。

高级设置：按一下「高级」按键，来设定更多的设置。



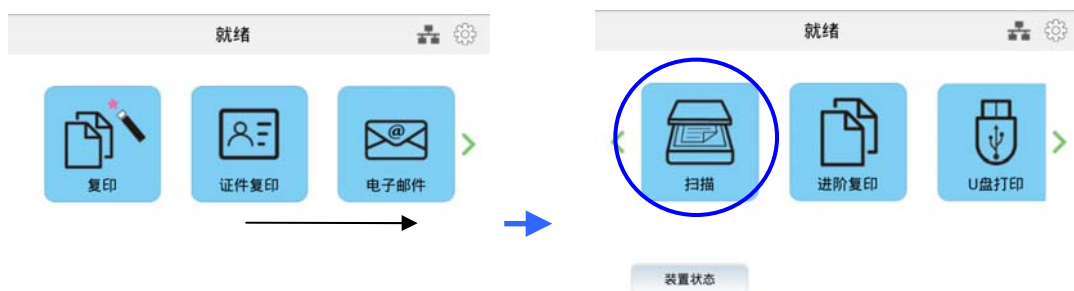
移除空白页	选项： <b>*关闭</b> ，开启
自动检测原稿方向	选项： <b>*关闭</b> ，开启

\* 默认值以粗斜体字表示。

## 扫描

本功能可以让你先将文件扫描起来，然后将扫描的影像储存至指定的目的地，如本机、插入本机之 U 盘、或网络(FTP, SMB) 服务器中。要储存至网络(FTP, SMB) 服务器，需先透过本产品内建的网页下设定，才可已操作。扫描存文件的操作步骤如下：

1. 如果你有多张文件，请把文件放入自动进纸器内，并将**文字面朝上**；如果你的文件是单张的，请把文件放在玻璃平台上，并将**文字面朝下**。
2. 滑动主画面的选项，直到屏幕显示「**扫描**」的选项。



3. 按一下「**扫描**」，屏幕会显示「**扫描**」的页面。



3. 按一下「**扫描到本机**」，选择传送目的地。
  - **扫描到本机**：扫描后的文件将会储存到本产品的内存中。你可以透过本产品的网页来下载扫描的影像。
  - **扫描到 U 盘**：扫描后的文件会储存到 U 盘内。
  - **扫描到 FTP**：扫描后的文件会储存到网络上的 FTP 服务器内。
  - **扫描到 SMB**：扫描后的文件会储存到网络上的 SMB 服务器内。
  - **目录**：显示预设的目录及文件名称。点选「**目录**」字段，在「**档案前缀**」字段输入你需要的档案前缀或按「**新增文件夹**」建立新的文件夹。
4. 按一下「**常用**」或「**高级**」，确认扫描设定如「**分辨率**」、「**色彩模式**」、「**浓度**」、「**单面/双面**」、「**档案格式**」、「**目录**」、或「**原稿(扫描范围)**」的默认值符合你的需求。如果没有，从选单中选择你需要的选项。
5. 按一下触控屏幕上的「**开始**」键，本产品即开始扫描你的文件。

## 扫描设定说明:



<p><b>存档目的地</b></p>	<p>选择扫描后档案储存的地方。</p> <p>选项：<b>扫描到本机</b>/扫描到 U 盘/扫描到 FTP/扫描到 SMB/</p> <p><b>扫描至本机：</b>扫描后的文件将会储存至本产品的记忆卡内。你可以透过本产品内建网页下的「扫描」页面来下载扫描后的文件。</p> <p>按一下「新增文件夹」，即可在本产品的记忆卡内，新增一个文件夹。（若要删除一个文件夹，请透过本产品内建网页下的「本机」页面来删除文件夹。）</p> <p>文件前缀：按一下本空格栏中的任何地方，即可显示虚拟键盘，让你输入档案的前缀名称。在输入完前缀名称之后，按一下「OK」以确认并离开虚拟键盘窗口。</p>
<p><b>文件前缀</b></p>	<p>输出文件命名方式：用格式(前缀名称_#n, n 表示序号)，即「DOC_00018.pdf」中的 00018 表示序号。</p>

**扫描至 U 盘：**扫描后的文件将会储存至连接本产品的 U 盘内。

按一下本「新增文件夹」符号，即可在 U 盘内，新增一个文件夹。

输出文件命名方式：用格式(前缀名称\_#n, n 表示序号)，即「DOC\_00018.pdf」中的 00018 表示序号。

**注意事项：**磁盘格式仅支持 FAT16 和 FAT32。

**扫描至 FTP：**扫描后的文件将会储存至网络上的 FTP 服务器内。你可以透过本产品内建网页下的「**FTP/SMB 设置**」页面来新增/修改/删除 FTP 归文件目的地，如下图所示：



输出文件命名方式：用格式(前缀名称\_#n, n 表示序号)，即「DOC\_00018.pdf」中的 00018 表示序号。

**扫描至 SMB：**扫描后的文件将会储存至网络上的 SMB 服务器内。

输出文件命名方式：用格式(前缀名称\_#n, n 表示序号)，即「DOC\_00018.pdf」中的 00018 表示序号。

你可以透过本产品内建网页下的「**FTP/SMB 设置**」页面来新增/修改/删除 SMB 归文件目的地，如下图所示：



<p><b>选取文件夹</b></p>	<p>显示预设的目录及文件名称。点选「<b>选取文件夹</b>」字段，再「档案前缀」字段输入你需要的档案前缀或按「新增文件夹」建立新的文件夹。</p> <p><b>目录:</b> Public - 表示根目录</p> <p><b>文件名称:</b> DOC - 表示预设的名称，可以将此前缀修改 #n - 表示序号</p>
---------------------	---

设定：按一下「常用」，以显示更多设定。



<p><b>文件格式</b></p>	<p>选择文件扫描后的档案格式。选项：<b>*多页一档PDF</b>、一页一档PDF、JPG、BMP、TIFF、多页一档TIFF</p>
<p><b>原稿尺寸</b></p>	<p>选择欲扫描的范围。</p> <p>选项：<b>自动选择</b>、A4、A5、Letter、B5</p>
<p><b>分辨率</b></p>	<p>选择扫描的分辨率。分辨率愈高，影像愈清晰，不过档案所占空间愈大。</p> <p>选项：<b>150/200/*300/600 dpi</b></p> <p>150 dpi: 适合于屏幕上显示。</p> <p>200 dpi: 适合扫描一般文件。</p> <p>300 dpi/600 dpi: 高影像质量，可适用于光学辨识。</p>
<p><b>色彩模式</b></p>	<p>选择扫描的色彩模式。</p> <p>选项：<b>*彩色</b>、灰阶、黑白</p>
<p><b>单面/双面</b></p>	<p>选择欲扫描文件的单面或双面。</p> <p>选项：<b>单面</b>、双面</p>
<p><b>* 默认值以粗斜体字表示。</b></p>	



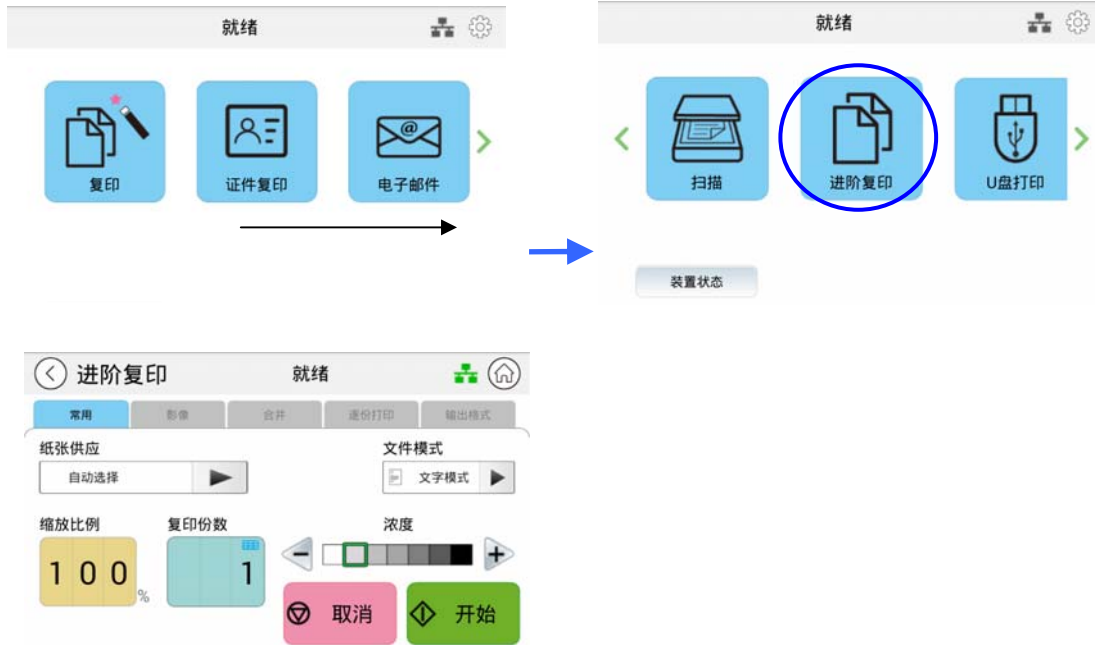
设定：按一下「高级」，以显示更多设定。




移除空白页	* <i>关闭</i> , 开启
自动侦测原稿方向	* <i>关闭</i> , 开启
* 默认值以粗斜体字表示。	



## 进阶复印

1. 滑动屏幕，并点击主画面上的「进阶复印」按键，屏幕会显示[进阶复印]画面。



2. 确认复印设定如「浓度」符合你的需求。如果没有，调整为你需要的设定。
3. 如果需要复印的份数大于 1，在份数字段输入需要复印的张数，复印的份数会显示在屏幕上。
4. 按一下  开始 键，本产品即开始执行复印的功能。

更多复印设定:

<p>常用</p>	 <table border="1" data-bbox="470 571 1404 963"> <tbody> <tr> <td>纸张供应:</td> <td>选择纸张的来源。选项: <i>自动选择</i>、纸盒 1、手动纸盒。</td> </tr> <tr> <td>**文件格式</td> <td>选项: 文字模式、混合模式 文字模式: 适用内容为文字的文件。 混合模式: 适用内容含文字与图片的文件。</td> </tr> <tr> <td>缩放比例:</td> <td>缩小或放大原稿。范围: 25~400%</td> </tr> <tr> <td>浓度:</td> <td>调整复印的浓淡程度。选项: 1~7 (文字预设: * 2, 混合预设: * 3)</td> </tr> </tbody> </table>	纸张供应:	选择纸张的来源。选项: <i>自动选择</i> 、纸盒 1、手动纸盒。	**文件格式	选项: 文字模式、混合模式 文字模式: 适用内容为文字的文件。 混合模式: 适用内容含文字与图片的文件。	缩放比例:	缩小或放大原稿。范围: 25~400%	浓度:	调整复印的浓淡程度。选项: 1~7 (文字预设: * 2, 混合预设: * 3)
纸张供应:	选择纸张的来源。选项: <i>自动选择</i> 、纸盒 1、手动纸盒。								
**文件格式	选项: 文字模式、混合模式 文字模式: 适用内容为文字的文件。 混合模式: 适用内容含文字与图片的文件。								
缩放比例:	缩小或放大原稿。范围: 25~400%								
浓度:	调整复印的浓淡程度。选项: 1~7 (文字预设: * 2, 混合预设: * 3)								
<p>影像</p>	 <table border="1" data-bbox="470 1321 1404 1612"> <tbody> <tr> <td>自动对比度:</td> <td>是否开启自动对比度。选项: 关闭, *<i>开启</i></td> </tr> <tr> <td>省墨模式:</td> <td>是否开启省墨模式。选项: *<i>关闭</i>, 开启</td> </tr> <tr> <td>去除网纹:</td> <td>去除印刷品上的网纹。选项: 关闭, *<i>开启</i></td> </tr> <tr> <td>锐利度:</td> <td>调整复印的锐利程度。选项: 1~7 (<i>默认值: 1</i>)</td> </tr> </tbody> </table>	自动对比度:	是否开启自动对比度。选项: 关闭, * <i>开启</i>	省墨模式:	是否开启省墨模式。选项: * <i>关闭</i> , 开启	去除网纹:	去除印刷品上的网纹。选项: 关闭, * <i>开启</i>	锐利度:	调整复印的锐利程度。选项: 1~7 ( <i>默认值: 1</i> )
自动对比度:	是否开启自动对比度。选项: 关闭, * <i>开启</i>								
省墨模式:	是否开启省墨模式。选项: * <i>关闭</i> , 开启								
去除网纹:	去除印刷品上的网纹。选项: 关闭, * <i>开启</i>								
锐利度:	调整复印的锐利程度。选项: 1~7 ( <i>默认值: 1</i> )								

\*: 默认值以粗斜体字表示。

\*\*：此功能是否有提供依机种型号而有所不同。

**合并**

选择是否要将多页文件合并成一页。选项：*关闭*/2合1/4合1

**逐份打印**

选择多页文件的输出是否要开启逐份打印。

排序：以「**排序**」的方式排列输出纸张（例如 1,2,3 /1,2,3 /1,2,3 页）的顺序。

\* **堆叠**：以「堆叠」方式排列输出纸张（例如 1,1,1/2,2,2/3,3,3 页）的顺序。

\* 默认值以粗斜体字表示。

## 输出格式



**1>1 个页面：**将单面原稿复印到一张纸的一面。

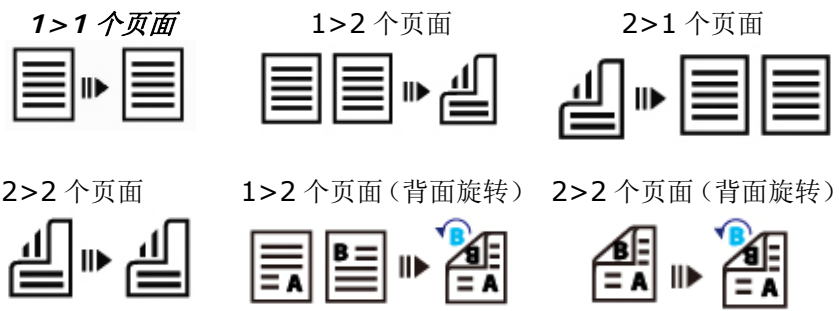
**1>2 个页面：**将单面原稿复印到一张纸的两个面上。

**1>2 个页面（背面旋转）：**将单面原稿复印到一张纸的两面，背面朝下。

**2>1 个页面：**将双面原稿复印到一张纸的一面。

**2>2 个页面：**将双面原稿复印到一张纸的两个面上。

**2>2 个页面（背面旋转）：**将双面原稿复印到一张纸的两面，背面朝下。



\* 默认值以粗斜体字表示。

## U盘打印

---

本功能可以直接让你将 U 盘的文件打印出来。

要打印 U 盘中的文件，直接将 U 盘插入本产品控制面板左边的 U 盘插槽中，再从「U 盘打印」的画面中选择文件即可(文件格式限于 jpg 与 pdf)。

文档打印操作步骤如下：

1. 将 U 盘插入本产品控制面板侧边的 U 盘插槽中，以下画面会出现。



2. 按一下「U 盘打印」，「U 盘打印」的画面会显示。



3. 选择你要打印的文件。
4. 确认打印设置如「单面/双面」、或「份数」符合你的需求。如果没有，从选单中选择你需要的选项。

「纸张供应」：选择纸张的来源。选项：*自动选择*、纸盒 1、手动纸盒。

「单面/双面」：选择要复印文件的单面或双面。选项：*单面*、双面

\* 默认值以粗斜体字表示。

5. 按一下触控屏幕上的「开始」键，本产品即开始打印你的文件。

## 5. 客制化本产品的设定

按照本产品的的设计，你可以直接用出厂预设的设定值来使用本产品。不过，如果需要，你还是可以根据你的需求来更改这些设定值。如果要更改这些设定值，请按控制面板上的「菜单」键或透过本产品内建的网页。以下章节将一一介绍如何使用这两种方式来修改本产品的设定。



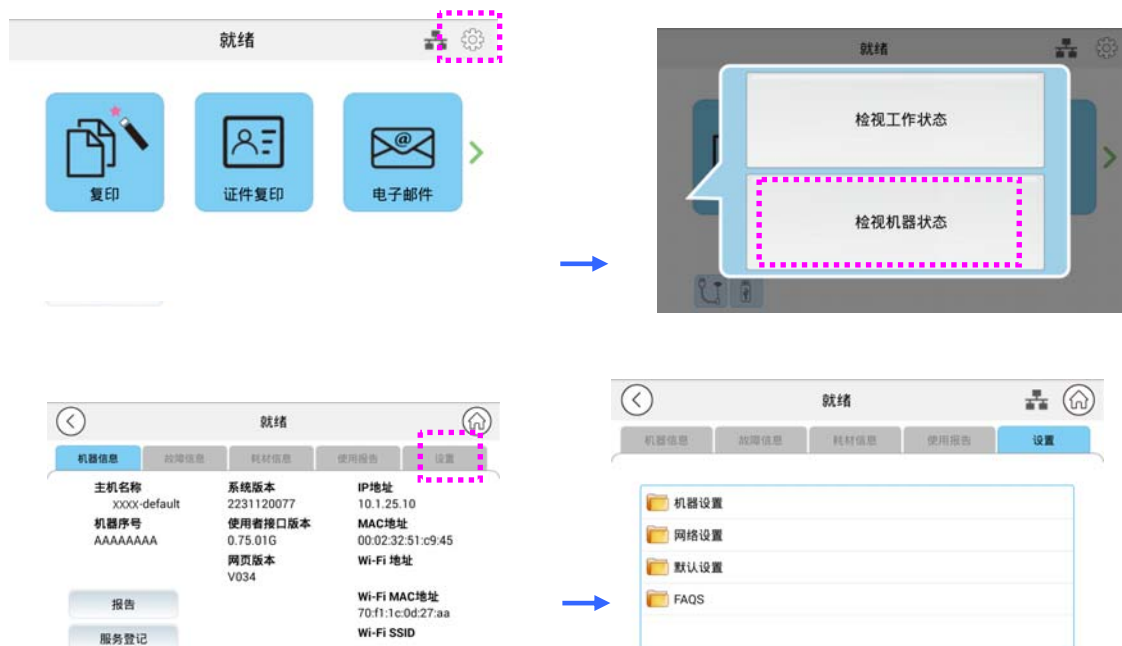
### 注意事项：

如果系统管理者第一次安装本产品，建议管理者保留默认值设定。当管理者比较熟悉本产品时，再修改这些设定。

## 透过控制面板来修改设置

本机台提供非常简易的方式让你修改出厂预设的设定值，(例如，更改纸盒的纸张尺寸)或是查看机台的信息(例如，机台 IP 位置，韧体版本等)。修改的步骤如下：

在机台的主画面轻触右上角的「设置」图示，再按「检视机器状态」，屏幕会显示以下的「机器信息」画面。轻触「设置」标签、再轻触「机器设置」、「网络设置」、「默认设置」来修改出厂预设的设定值。关于每个设定的选项，将在本章节一一介绍。



## 机器讯息

一般信息：显示产品的基本信息。

项目	说明
主机名称	显示本产品的主机名称。
机器序号	显示本产品的机器序号。
系统版本	显示本产品的系统版本。
使用者接口版本	显示本产品的使用者接口版本。
网页版本	显示本产品的网页版本。
IP 地址	显示本产品的 IP 地址。
MAC 地址	显示本产品的 MAC 地址。
Wi-Fi 地址	显示本产品的 Wi-Fi 地址。
Wi-Fi MAC 地址	显示本产品的 Wi-Fi MAC 地址。
Wi-Fi SSID	显示本产品的 Wi-Fi SSID 地址。

报告：打印出各种功能或选项的报告。

项目	说明
系统配置页	打印产品的系统配置页。
网络设定报告	打印产品的网络设定。
系统所有选项	打印产品设定的所有选项。
系统使用率页面	打印产品的使用率页面。
系统耗材信息页	打印产品耗材的信息。



**安装选项：**显示产品的所有功能启用或禁用状态。仅可透过内建网页来启用或禁用产品的功能。

项目	说明
复印	显示此功能是否开启。
证件复印	显示此功能是否开启。
电子邮件	显示此功能是否开启。
扫描	显示此功能是否开启。
进阶复印	显示此功能是否开启。
U 盘打印	显示此功能是否开启。

**故障讯息：**显示错误或警告讯息。

**耗材讯息：**显示耗材使用状态。

项目	说明
墨粉剩余量	显示当前墨粉的剩余量，以百分比表示。
硒鼓剩余量	显示当前硒鼓的剩余量，以百分比表示。

**使用报告：**显示本产品各功能的使用状态。

项目	说明
机器序号	显示本产品的序号。
总页数	显示使用总页数。
使用计数器	计数器种类分为复印、打印机引擎、和扫描仪模块。
计数器/份数	显示使用复印、打印机引擎、和扫描仪模块的各自总量累计数。

## 设置

机器状态：预设本产品中一些的基本设定。

机器设定	
项目	说明
语言	更改触控屏幕上显示的语言。 支持的语言版本：* English/中繁/中简/ Русский (选项因机种型号而异)
日期/时间	设定产品上的日期和时间。时间格式为 24 小时制。
纸盒内容 (纸盒 1)	纸盒中预设的纸张大小。 选项：*A4, A5, A6, B5, B6, Letter, Legal, LG13, Oficio, 自订
纸盒内容 (手动纸盒)	纸盒中预设的纸张大小。 选项：*A4, A5, A6, B5, B6, Letter, Legal, LG13, Oficio, 自订
自动选择纸张大小	选项：* A4, A5, LTR, LGL
纸张类型	选择纸张的种类。 选项：*普通纸、薄纸、厚纸、雷射用纸、证券纸(限手动纸匣)
休眠设置	选择是否进入智能休眠模式或最后一次操作后进入智能休眠模式的时间。 选项：*智能休眠, 5 分钟, 15 分钟, 30 分钟, 1 小时
自动关机设定	选择最后一次操作后进入自动关机的时间。 选项：*无, 5 分钟, 15 分钟, 30 分钟, 1 小时, 2 小时, 4 小时
定期重新开机	是否开启定期执行重新启动。选项：*开启/关闭
管理	
出厂预设	所有设定回到出厂默认值。
重设计数器	更换自动给纸垫片或自动给纸滚轮后, 按「立刻」来重设计数器。
放大率调整	调整打印机的垂直(Y轴)放大率。 选项：-0.4%/-0.2%/*0%/+0.2%/+0.4 %
清除内存	按一下来清除本产品的暂存内存。
清洁打印机	按一下来清洁打印机的纸张路径。

清洁模式设定张数	设定打印多少张数后开始清洁打印机。
系统超时	当触控屏幕一段时间内没有操作时，系统将自动恢复所有设定的默认值。 系统超时值：从 5 秒到 600 秒。每个可选择的间隔范围是 5 秒。 * 30 秒
显示亮度	用滑杆设定触控屏幕上的亮度。*：中间值
预设模式	在触控屏幕上，设定预设操作模式。 当系统超时已过，主页面上将显示预设的操作模式。
侦测空白页强度	选择侦测空白页的强度。 选项：容易侦测为文件/普通/容易侦测为空白页
文件类型	选择是否要显示或隐藏文件类型选项。 选择：隐藏/显示 文件类型包括文字模式和混合模式。 文字：选择以锐利化文字。 混合：适合大多数类型的原稿。
储存日志	按 [开始]键将系统日志档案储存到您插入的 USB 随身碟中，以排除导致错误的原因。
USB 控制	USB Host：启用或停用 USB 随身碟连接埠的联机。 USB 装置：启用或停用机器背面 USB 装置连接端口的联机。
App plug-in	启用或停用第三方应用程序安装并显示在触控面板中。
韧体更新	按一下开始更新韧体。

\*：表示出厂默认值

**默认设定：**设定本机各个功能的默认值。

功能设定	
项目	说明
智能复印默认设定	智能复印功能的默认设定。
证件复印默认设定	证件复印功能的默认设定。
一般复印默认设定	一般复印功能的默认设定。
扫描存盘默认设定	扫描存盘功能的默认设定。
电子邮件默认设定	证件复印功能的默认设定。
通讯录默认设定	通讯录功能的默认设定。

网络设置：设定本机网络功能。

网络设置	
项目	说明
开启	设定以太网网络功能的启用或关闭。
主机名称	设定或查看主机名称。
<b>TCP / IP 设定</b>	<p>设定本产品网络的连接方法和参数。</p> <p><b>DHCP</b>：启动或关闭 DHCP。如果您启动 DHCP，您并不需要指定固定 IP。</p> <p><b>IP 地址/子网掩码/网关</b>：如果关闭 DHCP，则画面上会出现 IP 地址、子网掩码、和网关等字段(供您输入固定 IP 的信息)。</p> <p><b>DNS 服务器</b>：设定 DNS 服务器。</p>
<b>SMTP</b>	<p>设定邮件服务器的参数。</p> <p>登录名称：输入邮件服务器认证的登录名称。</p> <p>密码：输入邮件服务器认证的密码。</p> <p>邮件服务器：输入邮件服务器的 IP 地址。</p> <p>埠号：输入 SMTP 服务器的埠号。 * 25</p> <p>验证方法： 输入电子邮件验证方法。选项：*无，SMTP</p> <p>加密：选择 SMTP 服务器的加密方法。 选项：*无，STARTTLS, SSL/TLS</p>
<b>WI-FI 工作站模式</b>	将本产品设为无线客户端模式。
<b>WI-FI 分享点模式</b>	将本产品设为无线分享点模式。
<b>网络安全设置</b>	<p>过滤器 (关闭/启用)</p> <p>用于显示或设定安全配置含 IP 地址过滤器配置、和 MAC 地址过滤器配置。</p>
<b>SNMP</b>	
启用 SNMPv1/v2	*开启/关闭
社群名称	输入社群名称。
启用 SNMPV3	开启/*关闭
使用者名称	输入使用者名称。(1~32 个字母或数字)
验证通讯协议	MD5/SHA
无效的网址	输入无效的网址。(8~32 个字母或数字)
隐私通讯协议	DES/AES-128
密码	输入你的密码。(8~32 个字母或数字)
内容名称	输入你的内容名称。

<b>LDAP 服务器</b>		
输入您的 LDAP 服务器信息，将电子邮件地址加载到产品中，以节省您输入这些地址的时间。		
<b>凭证上传</b>		
上传或输入根目录凭证、客户端密码、客户端凭证。		
<b>网络端口设置 (Network Port Settings)</b>		
HTTP 服务器	开启或关闭 HTTP 服务器。	*开启/关闭
SNMP 代理者	开启或关闭 SNMP 代理者。	*开启/关闭
Morpria 打印	开启或关闭 Morpria 打印。	*开启/关闭
LPR	开启或关闭 LPR。	*开启/关闭
Raw 打印 (9100)	开启或关闭 raw 打印。 埠号: 9100	*开启/关闭
GDI 打印 (9101)	开启或关闭 GDI 打印。 埠号: 9101	*开启/关闭

## 透过内建网页来修改设置

注意事项：网页上内容的更新需要管理者输入密码才可完成。

您也可以透过本产品内建的网页选择您的网络连接类型。

1. 本产品设有内建的网页，方便让管理者在远程管理本机台。只要开启浏览器，在网址字段内输入本产品的 IP 位置然后再按确定，屏幕就会出现如下图网页（ 所示。所示。



2. 点选每个项目并输入适当的设定值。有关更进一步详细的说明，请参考下一个章节，

本产品内建的网页含有以下三个页签，「状态」页签、「系统设定」页签、以及「内容」页签，本章节会叙述每个页面的内容。

### 「状态」页签:

含有「[信息](#)」页面的选项。

**信息:** 用来显示本产品的基本信息。

项目	说明
主机名称	显示本产品的主机名称。
机器序号	显示本产品的序号。
系统版本	显示本产品的系统版本。
使用者接口版本	显示本产品的使用者接口(UI)版本。
网页版本	显示本产品的网页版本。
IP 地址	显示本产品的 IP 地址。
MAC 地址	显示本产品的 MAC 地址。
Wi-Fi 地址	显示本产品的 Wi-Fi 地址。
Wi-Fi MAC 地址	显示本产品的 Wi-Fi MAC 地址。
Wi-Fi SSID	显示本产品的 Wi-Fi SSID 地址。
墨粉剩余量	显示本产品的墨粉剩余量。
装置状态	显示本产品的状态。

「系统设定」页签：含有系统设定的信息。

\*出厂默认值

项目	说明	选项
语言	液晶屏幕上显示的语言。	* English/中繁/中简/ Русский (选项因机种型号而异)
<b>NTP 服务器</b>	设定本产品的 NTP 服务器。(非必要项目)	
时区	设定你所在的时区。	
日期	设定本产品显示的日期。	
时间	设定本产品显示的时间。	
纸盒内容 (纸盒 1)	纸匣中预设的纸张大小。 选项: *A4, A5, A6, B5, B6, Letter, Legal, LG13, Oficio, 自订	
纸盒内容 (手动纸盒)	纸匣中预设的纸张大小。 选项: *A4, A5, A6, B5, B6, Letter, Legal, LG13, Oficio, 自订	
自动选择纸张大小	选项: * A4, A5, LTR, LGL	
纸张类型	设定纸张的类型。	薄纸、*普通纸、激光用纸、厚纸
休眠设置	选择自上一次动作后需多久时间进入智能休眠模式。	*智能休眠模式/5 分钟/15 分钟/30 分钟/1 小时
自动关机设定	选择自上一次动作后需多久时间后级自动关机。	*关闭/5 分钟/15 分钟/30 分钟/1 小时/2 小时/4 小时
定期执行重新启动	是否开启定期执行重新启动。*7 天	*开启/关闭
<b>管理</b>		
重设默认值	重设为默认值。	
重设出厂预设	所有设定回到出厂默认值。	
重设计数	更换自动给纸垫片或自动给纸滚轮后, 按「立刻」来重设计数器。	自动给纸垫片/自动给纸滚轮/纸盒垫片/手动纸盒垫片
放大率调整	调整打印机的垂直(Y轴)放大率。	-0.4%/-0.2%/*0% +0.2%/+0.4 %
清除内存	按一下来清除本产品的暂存内存。	
自动清洁打印机	按一下来清洁打印机的纸张路径。	
超时	当触控屏幕一段时间内没有操作时, 系统将自动恢复所有设定的默认值。 系统逾时值: 从 15 秒到 300 秒。每个可选择的间隔范围是 15 秒。	*开启/关闭



预设模式	在液晶屏幕上显示的预设功能。	*首页、复印、证件复印、电子邮件、扫描、进阶复印、U 盘打印
侦测空白页强度	选择侦测空白页的强度。	选项：易判为文件/普通/易判为空白页
文件类型	选择是否要显示或隐藏文件类型选项。 文件类型包括文字模式和混合模式。文字：选择以锐利化文字。 混合：适合大多数类型的原稿。	隐藏/显示
USB 主机	启用或停用 USB Host 连接埠。	*启用或停用
USB 装置	启用或停用 USB 装置连接端口。	*启用或停用
账号密码长度	设定您的密码的长度。	1~32
密码设定		
新的密码	输入新的密码。	
再一次输入密码	再次输入密码。	

「属性」页签：「属性」页签内含有「FTP/SMB 设定」页签、「通讯录」页签、「网络」页签、以及「固件更新」页签。

**FTP/SMB 设定：**用来新增、复制、修改、删除归档目的地以便将扫描后的图像储存起来。

项目	说明
<b>新增</b>	<b>按一下以新增一个归文件目的地。请输入下列项的设定。</b>
归档名称	输入归档目的地名称。
协定	选择归文件服务器上的协议类型。选择包括 FTP 以及 SMB。
网址	输入归文件网址。
埠号	输入埠号。
登录名称	输入登入名称。
密码	输入密码。
请再次输入密码	再次输入密码。
<b>复制</b>	先勾选一个归档目的地，然后按一下本按键，即可复制勾选的归文件目的地的设定，包括协议、网址、端口、登入名称、和密码。

**本机**：用来储存扫描后的文件。

项目	说明
文件夹操作	新增、删除文件夹。
文件夹 <b>Public</b>	储存在根目录的文件。操作：打开、删除、下载 超时设置：设置要删除扫描图像的时间。

**通讯录**：用来建立个人或群组电子邮件地址，或汇入/汇出电子邮件地址的通讯录。

项目	说明
个人	新增、修改、删除一个电子邮件地址。
群组	新增、修改、删除一个群组的电子邮件地址。
汇入通讯录	从计算机上汇入通讯录档案(.csv)。
汇出通讯录	将本产品上的通讯录档案(.csv)汇出至计算机、可用 Excel 软件打开/修改通讯录。

**网络**：用来设定本产品的网络参数。

项目	说明
主机名称	用来显示或设定主机名称。
<b>TCP/IP 设定</b>	用来设定是否要自动取得 IP 地址(DHCP)、或要使用一个固定的 IP 地址并输入相关信息如 IP 地址、子网掩码、预设网关、DNS 服务器、WINS 服务器。
<b>802.1x EAP 设定</b>	用来设定是否要开启 802.1x EAP，以及 EAP 的方法、认证的方法、用户名、口令、及密码等。
无线设定	搜寻无线网络分享点/IP 设置 搜寻无线网络分享点并连接无线网络。  IP 设置：是否要指定 IP 地址。
<b>SMTP</b>	用来设定 SMTP 服务器的 IP 地址或主机名称、端口号、认证方式、登入名称、密码、和时区。

网络安全设定		
安全配置	选择是否关闭或开启安全配置。	*关闭/开启
筛检模式	选择你的过滤模式，用来允许或禁止某些地址进入本产品的网页。	允许/禁止
IP 筛检配置	IP 地址筛检配置- 4 种型式的 [开始 IP] 及 [结束 IP]可指定。 Mac 地址过滤器配置- 最多可指定 10 个 Mac 地址。	IP 地址过滤设定/ Mac 地址过滤设定
SNMP		
启用 SNMPv1/v2		*开启/关闭
社群名称	输入社群名称。	
启用 SNMPV3		开启/*关闭
使用者名称	输入使用者名称。(1~32 个字母或数字)	
验证通讯协议	MD5/SHA	
无效的网址	输入无效的网址。(8~32 个字母或数字)	
隐私通讯协议	DES/AES-128	
密码	输入你的密码。(8~32 个字母或数字)	
内容名称	输入你的内容名称。	
LDAP 服务器		
输入您的 LDAP 服务器信息，将电子邮件地址加载到产品中，以节省您输入这些地址的时间。		
凭证上传		
上传或输入根目录凭证、客户端密码、客户端凭证。		
网络端口设置 (Network Port Settings)		
HTTP 服务器	开启或关闭 HTTP 服务器。	*开启/关闭
SNMP 代理者	开启或关闭 SNMP 代理者。	*开启/关闭
Morpria 打印	开启或关闭 Morpria 打印。	*开启/关闭
LPR	开启或关闭 LPR。	*开启/关闭
Raw 打印 (9100)	开启或关闭 raw 打印。 埠号: 9100	*开启/关闭
GDI 打印 (9101)	开启或关闭 GDI 打印。 埠号: 9101	*开启/关闭

## Security (使用者权限设定)

此项目是否开启因机种型号而有不同。

项目	说明
<b>User Authentication</b> (使用者认证)	开启或关闭使用者认证的功能。
<b>Account Management</b> (账户管理)	允许管理员建立或编辑新账户来使用被指定的功能。 选项：新建/修改/删除

**固件更新**：用来更新本产品的固件。

更新本产品的固件之前，请先至本公司的网页下载最新的固件到你的计算机中。

然后按 **[浏览]** 来寻找最新的固件档案，再按 **[更新]**将档案更新到本产品中。

## 插件应用程序 (App Plug-in)

选择**[开启]**以在产品上安装第三方的应用程序。第三方插件应用程序可以让使用者依照自己设定的工作流程完成扫描的工作。如需更详细的信息，请先联系厂商。

## A+ Manager 设定

勾选**[开启]**，然后输入指定服务器的 IP 地址以将系统日志文件发送到该服务器，以快速排除故障。此项目是否开启因机种型号而有不同。

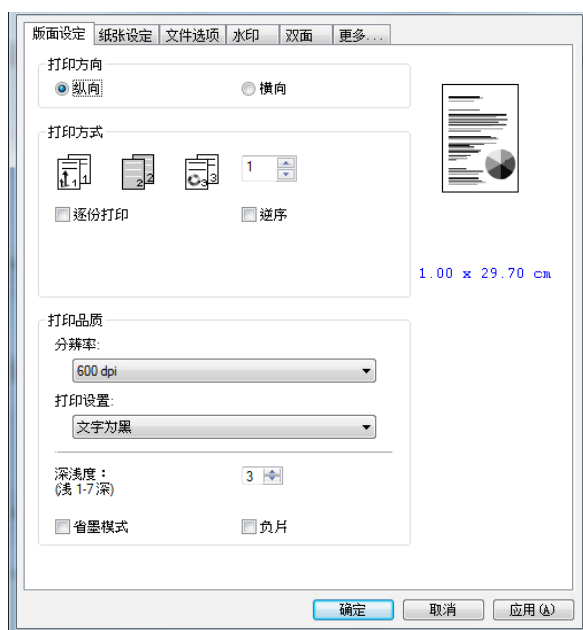
## 6. 使用打印机驱动程序

---

### 打印机驱动程序属性对话框

要显示打印机驱动程序内容对话框，

1. 按「开始」键，然后再单击「打印机和传真」。
2. 选择「本打印机」，按鼠标右键，然后再单击「打印首选项」。
3. 本打印机的「打印首选项」对话框会出现。

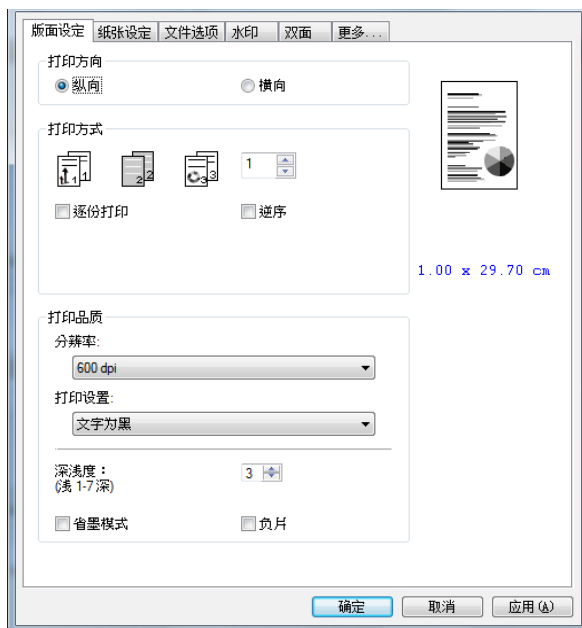


## 设置个人化打印首选项设置

「打印首选项」对话框包含的「版面设置」页签、「纸张设置」页签、「文件选项」页签、「水印」页签、「双面」页签、「更多」页签的设置。每项页签的内容与选项将依序在以下章节中介绍。

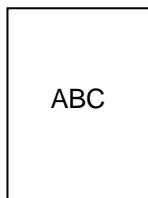
### 「版面设定」页签

「版面设定」对话框包含的「打印方向」、「打印方式」、「打印品质」、「深浅度」、「省墨模式」、及「负片」的设置。

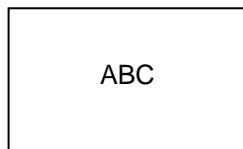


### 打印方向

选择文档的打印方向。 选项： \*纵向， 横向



纵向



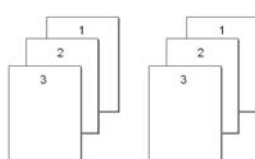
横向

\*默认值

## 打印方式

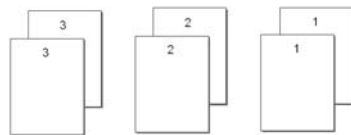
设定打印张数，最多可输入99张。

逐份打印:	启动逐份打印功能，诸如像 1/2/3, 1/2/3, 1/2/3 的打印次序。
逆序:	以相反的顺序打印文件。(文件的最后一页会先被打印出来。)



逐份打印

---



逆序

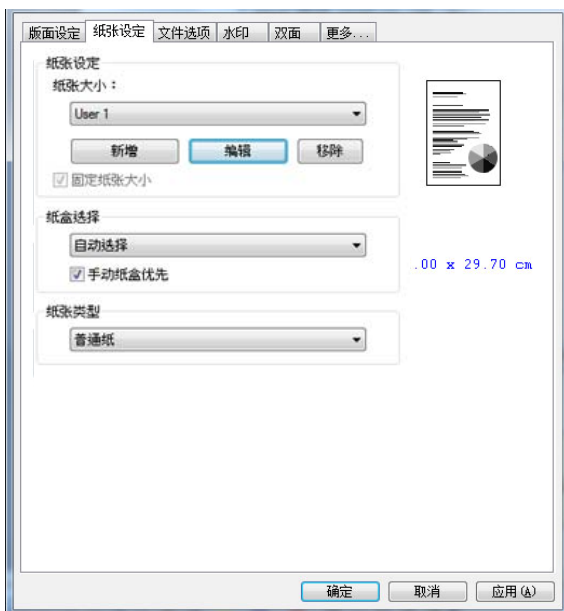
## 打印品质

分辨率	<p>选项: *600 dpi/增强 1200 dpi 选项因您的打印机型号而异。</p> <p>600 dpi: 适用于一般的文件。</p> <p>增强 1200 dpi: 适用于文字字体较小或含图片颜色较丰富的文件。</p>								
打印设定	<p>选项: 普通、图形模式、增强文字、*文字为黑</p> <table border="1" style="width: 100%; border-collapse: collapse;"> <tr> <td style="padding: 2px;">普通:</td> <td style="padding: 2px;">适用于一般文件。</td> </tr> <tr> <td style="padding: 2px;">**图形模式:</td> <td style="padding: 2px;">适用于含有图片的文件。</td> </tr> <tr> <td style="padding: 2px;">**增强文字:</td> <td style="padding: 2px;">将文件中的文字变粗体。</td> </tr> <tr> <td style="padding: 2px;">文字为黑:</td> <td style="padding: 2px;">如果文件中的文字或部份文字不是黑色，例如是红色，可勾选此功能，将全部文字转为黑色，使文字的打印更清晰。</td> </tr> </table> <p>**此功能仅适用于 GDI 打印机驱动程序。</p>	普通:	适用于一般文件。	**图形模式:	适用于含有图片的文件。	**增强文字:	将文件中的文字变粗体。	文字为黑:	如果文件中的文字或部份文字不是黑色，例如是红色，可勾选此功能，将全部文字转为黑色，使文字的打印更清晰。
普通:	适用于一般文件。								
**图形模式:	适用于含有图片的文件。								
**增强文字:	将文件中的文字变粗体。								
文字为黑:	如果文件中的文字或部份文字不是黑色，例如是红色，可勾选此功能，将全部文字转为黑色，使文字的打印更清晰。								
深浅度:	调整您要的深浅度(1~7)。 默认值: 3								
省墨模式:	让您使用较少的墨粉来打印，以便节省墨粉的用量。								
反相:	可反转图像的亮度与色彩。								

\*默认值

## 「纸张设定」页签

「纸张设定」页签包含「纸张大小」、「纸盒选取」、「媒体种类」的设定。



## 纸张

纸张大小:	选择给纸盒内的纸张尺寸。 选项: *A4, A5, A6, B5 (JIS), B6 (JIS), Legal, Legal 13, Oficio, Letter, 使用者自定 单击 [新增] 来建立最多 20 组的自订尺寸。
纸盒选择:	选择纸盒。 选项: 自动选择、手动纸盒、纸盒 1 *手动纸盒优先: 指自动选择可用的纸盒(优先次序: 1. 手动纸盒; 2. 纸盒 1) 自动选择: 指自动选择可用的纸盒(优先次序: 1. 纸盒 1; 2. 手动纸盒)
纸张类型:	选择纸张的种类。 选项: 普通纸、薄纸、厚纸、激光打印纸、**证券纸、 **: 证券纸仅适用于手动纸盒, 同时仅支持单面打印。

\*默认值



## 「文件选项」页签

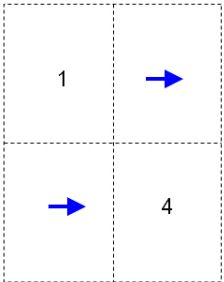
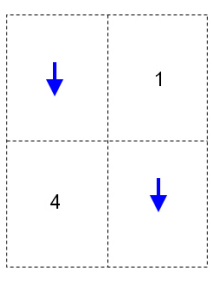
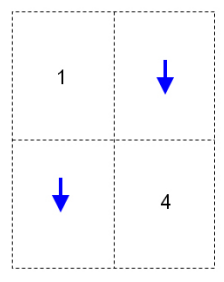
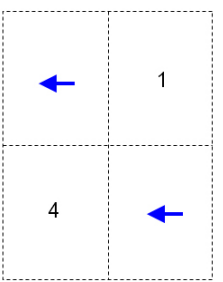
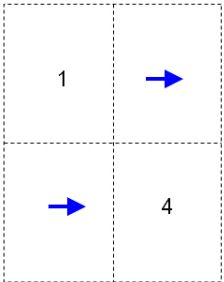
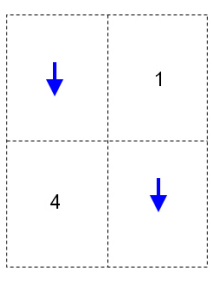
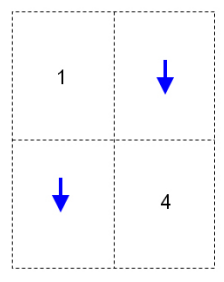
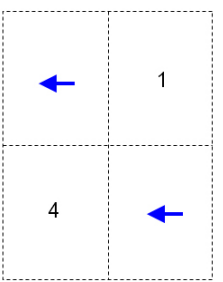
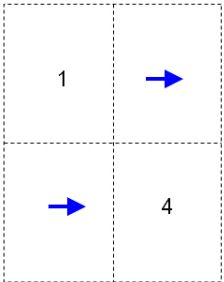
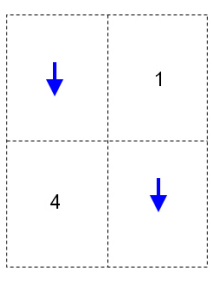
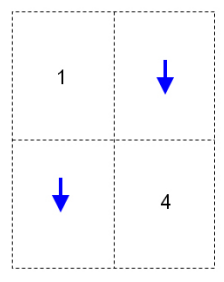
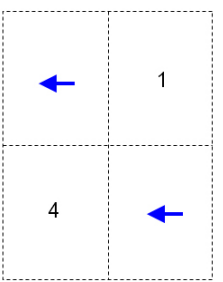
「文件选项」页签包含「文件选项」、及「缩放比例」的设定。



## 文件选项

<p>每张纸包含的页数：</p>	<p>选择是否需合并打印及多少页要合并在一张纸上。 选项：*单页、2合1、4合1、9合1、16合1</p>
<p>分隔线：</p>	<p>选择合并打印时是否需加分隔线(外框)来区别。 选项：*无、边框线、虚线</p>

\*默认值

打印方向:	选择合并打印的排列次序。 选项: *右.下、左.下、下.右、下.左				
	<table border="1" style="width: 100%; text-align: center;"> <tr> <td style="width: 50%;">           右.下   </td> <td style="width: 50%;">           左.下   </td> </tr> <tr> <td>           下.右   </td> <td>           下.左   </td> </tr> </table>	右.下 	左.下 	下.右 	下.左 
右.下 	左.下 				
下.右 	下.左 				

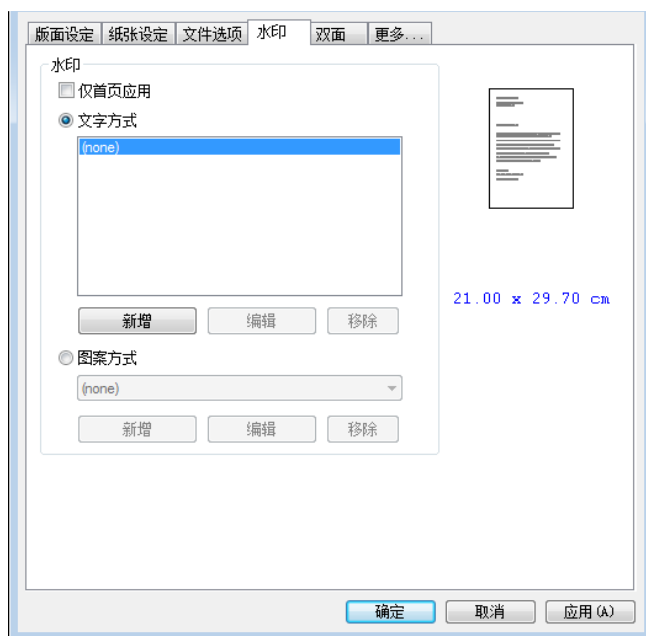
### 缩放比例


实际大小	打印实际大小的原稿。
自定比例:	使用滑杆来放大或缩小原稿内容。 缩放比率: 25% ~ 400% *100%
配合纸张调整大小:	输出包含原稿的边界的整页原稿内容。
置中:	让原稿内容打印在输出纸张的中间。

\*默认值

## 「水印」页签

您可以使用水印的功能，将公司商标图案或文字例如机密的、重要的、草稿文件等加在文件上。

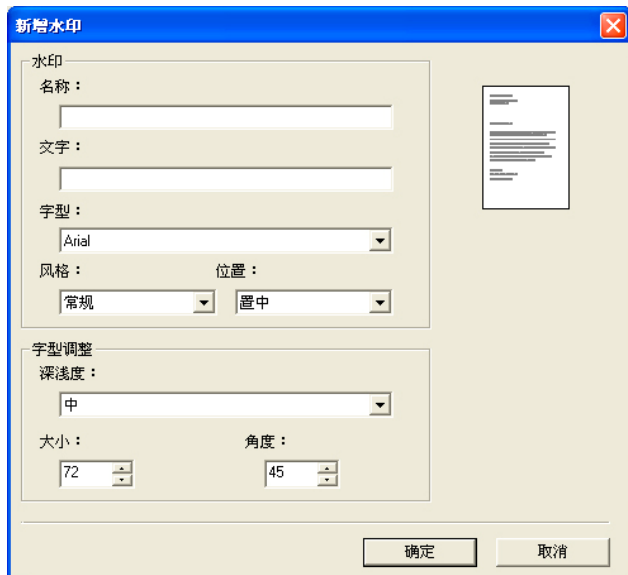


仅首页套用：	勾选此项目，水印将只打印在文件的第一页。 如果没有勾选，水印会打印到文件的每一页。
文字水印：	按「新增」按键，一个水印对话框出现。此时，您可以新增一个文字水印并设置该文字水印的属性。 按「编辑」或按「移除」键来修改或删除文字水印。 
图案水印：	按「新增」按键，一个水印对话框出现。此时，您可以新增一个图案水印并设置该图案水印的属性。 按「编辑」或按「移除」键来修改或删除图案水印。 支持的图像格式： <b>BMP</b> ， <b>TIFF</b> ，或 <b>JPEG</b> 。

## 新增一个文字水印

新增一个文字水印的步骤如下：

1. 在「打印首选项」对话框中，单击「水印」页签，然后单击「文字水印」，按下「新增」，以下的「水印」对话框会出现。



名称	将这个水印命名。这个名称会显示在文字水印的清单中。
文字	输入水印的文字，例如，机密文件，重要等。
字型	选择文字水印的字型。
风格	选择文字水印的风格。选项：标准、粗体、斜体、粗斜体。
位置	选择文字水印在页面的位置。选项：置中，并排填满版面。
深浅	选择文字水印的浓度。选项：最亮、亮、中、暗、最暗。
大小	选择文字水印的大小，范围从 1 到 288。
角度	选择文字水印的角度，范围从 0°到360°。

2. 设置完成后，选择「确认」键来储存这些设置。如果您已经成功建立一个文字水印，这个水印名称会显示在文字水印的清单中。

## 编辑一个文字水印

编辑一个文字水印的步骤如下：

1. 在文字水印的清单中，选择您要编辑的水印名称。
2. 单击「编辑」按键，编辑水印对话框会出现。
3. 更改设置完成后，选择「确定」键来储存这些设置。

## 移除一个文字水印

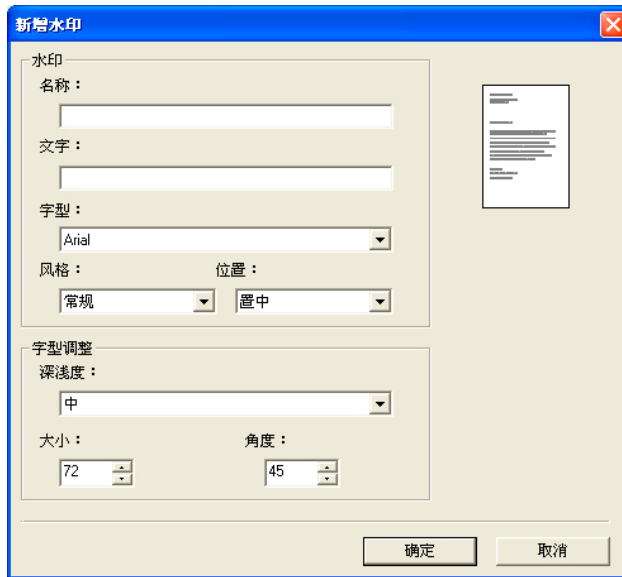
移除一个文字水印的步骤如下：

1. 在文字水印的清单中，选择您要编辑的水印名称。
2. 单击「移除」按键，再按「套用」或「确定」来移除该水印。

## 新增一个图案水印

新增一个图案水印的步骤如下：

1. 在「打印首选项」对话框中，单击「水印」页签，然后单击「图案水印」，按下「新增」，以下的「水印」对话框会出现。



名称	将这个水印命名。这个名称会显示在图案水印的清单中。
文档	单击「浏览」来选取图案水印的文档。
大小	选择图案水印的大小。选项：实际大小、符合页面、并排填满版面。
位置	选择图案水印的位置。选项：左上、靠上置中、右上、靠左置中、置中、靠右置中、左下、靠下置中、右下。
深浅	选择文字水印的浓度。选项：最亮、亮、中、暗、最暗。

2. 设置完成后，选择「确认」键来储存这些设置。如果您已经成功建立一个图案水印，这个水印名称会显示在图案水印的清单中。

## 编辑一个图案水印

编辑一个图案水印的步骤如下：

1. 在图案水印的清单中，选择您要编辑的水印名称。
2. 单击「编辑」按键，编辑水印对话框会出现。
3. 更改设置完成后，选择「确定」键来储存这些设置。

## 移除一个图案水印

移除一个图案水印的步骤如下：

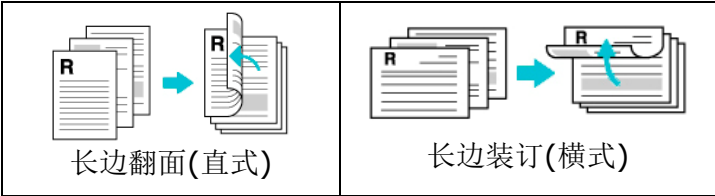
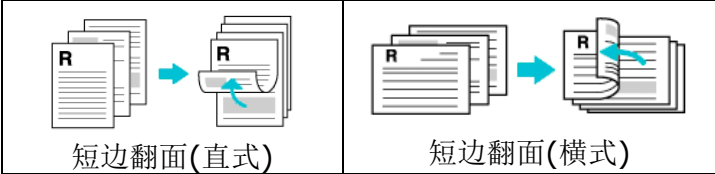
1. 在图案水印的清单中，选择您要编辑的水印名称。
2. 单击「移除」按键，再按「套用」或「确定」来移除该水印。

## 「双面」页签

「双面」页签可以让你将文件打印在纸张的正反面，以节省纸张。



## 双面打印

长边翻面	长边翻面(直式)是指如同书本翻面的方式。  长边翻面(直式)      长边装订(横式)
短边翻面	短边翻面(直式)是指如同月历翻面的方式。  短边翻面(直式)      短边翻面(横式)

**注意事项:** 双面打印功能只支持 Legal, Legal 13, Oficio, A4, 自订 (>B5), 或 letter 尺寸以及纸张磅数介于 60g/m<sup>2</sup> ~ 105g/m<sup>2</sup> 的纸张。



## 「更多」页签

「更多」页签内含有「等待超时」选项，可以让使用者设定在执行工作时，事务机等待从计算机端传送数据的时间，如果等待时间超过设定的时间，这个工作就会被取消。

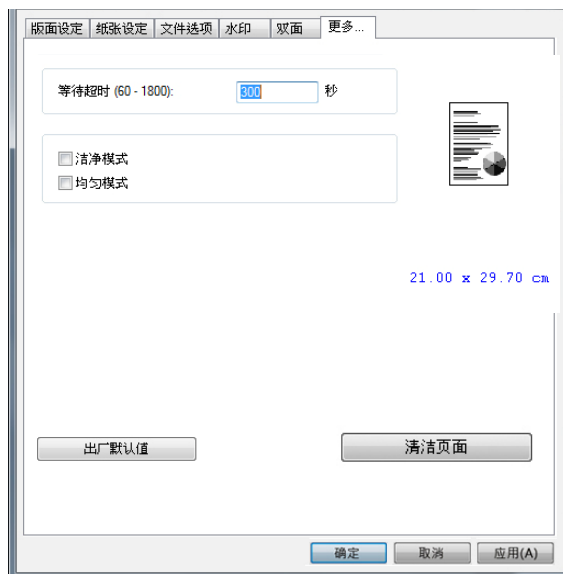
设定范围：60 ~ 1800 秒，默认值：300 秒。

洁净模式：如果空白区域出现不需要的影像，你可以勾选“洁净模式”来改善打印的质量。

均匀模式：如果影像区域出现浓淡不均的情形，你可以勾选“均匀模式”来改善打印的质量。

出厂默认值：把所有设定值改回出厂默认值。

清洁页面：按下后，机台会马上打印一张清洁图表，可清洁打印机内的积碳。



# 7. 从行动装置中打印文件

---

如果你购买的机种附有\*无线网络模块(USB dongle)，本产品即具有无线网络(Wi-Fi)的功能。当一个行动装置例如平板电脑或手机内安装了打印的应用软件 [Mopria Print Service(Android 系统)/AirPrint (iOS 系统预设)]后，即可使用行动打印的功能。\*仅限于附有无线网络模块的机种

## 使用前准备工作

要将本产品连接到无线网络中，请准备以下事项：

- 一个无线网络的环境

当你将本产品连接到无线网络中时，你可能需要无线网络分享器的信息如 SSID (无线网络名称)以及安全金钥(密码)等。详细信息请连络你的网络管理员或参考无线网络分享器的使用手册。



---

### 注意事项!

不要在本产品外围 10 公分以内放置会阻挡无线电波的障碍物(如墙壁或金属物)或会干扰无线电波的装置 (如无线电话)，或是把这些障碍物放置于无线网络分享器的附近。

---

- Mopria Print Service 行动打印应用软件

请从行动 App 商店如 Google Play 中下载免费的行动打印应用软件 – Mopria Print Service ) 到你的\*行动装置(限于 Android 版本 4.4 或更高版本的操作系统)中。



## 连接无线网络

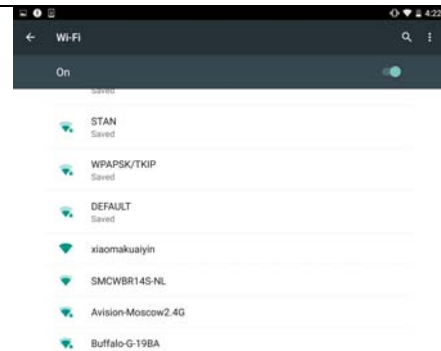
请参考本文第五章，在触控屏幕上选择“工具>网络>Wi-Fi 设定”或在本产品的网页上选择“属性>网络>Wi-Fi 设定”，将本产品连接至无线网络。

## 从行动装置中打印你的文件 (Android系统)

请先确认行动打印应用软件 (Mopria Print Service) 已经被安装在你的行动装置中，Mopria Print Service 可以免费在网络商店(Google Play)中购买。

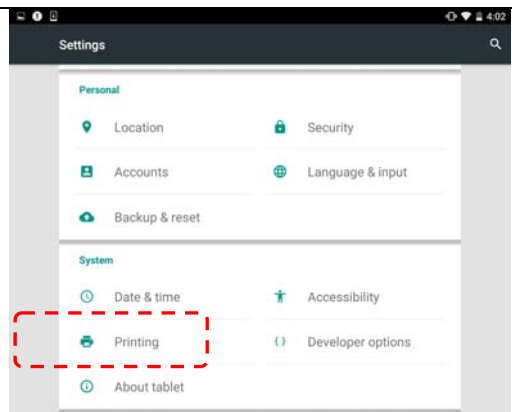
### 1. 选择与本产品同样的无线网络 (SSID)。

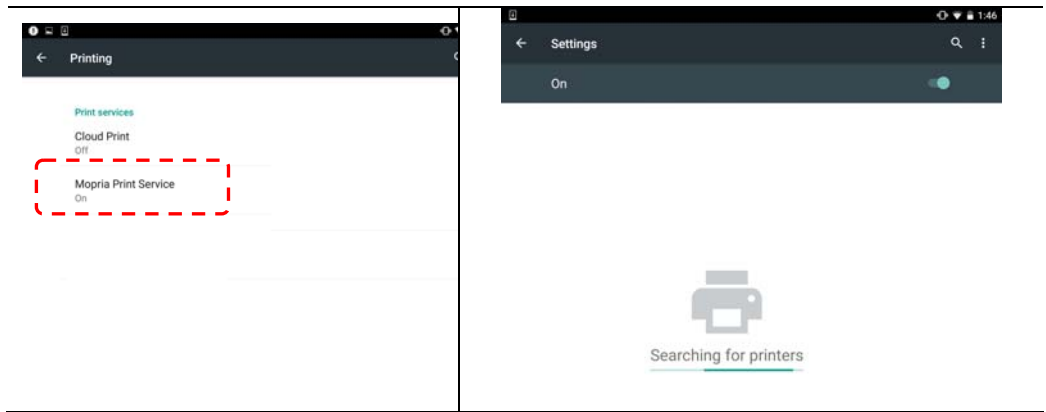
在你的行动装置中，点选 **设定** > **Wi-Fi**，然后再选择与本产品同样的无线网络 (SSID)。



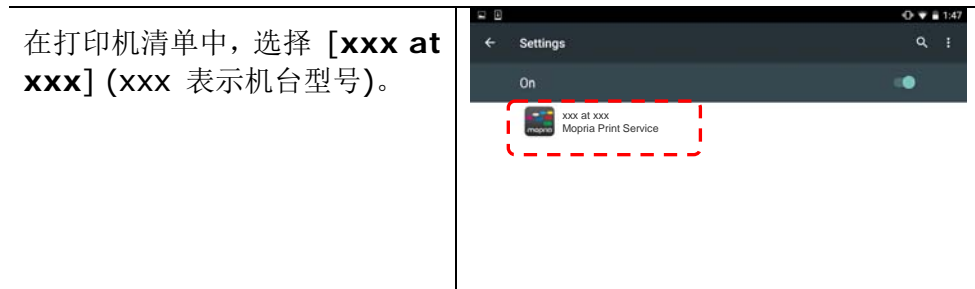
### 2. 开启 Mopria Print Service。然后行动装置会开始搜寻可连接的打印机。

在你的行动装置中，点选 **设定** > **打印** > **Mopria Print Service** 来开启 Mopria Print Service。这个时候，行动装置会开始搜寻可连接的打印机。





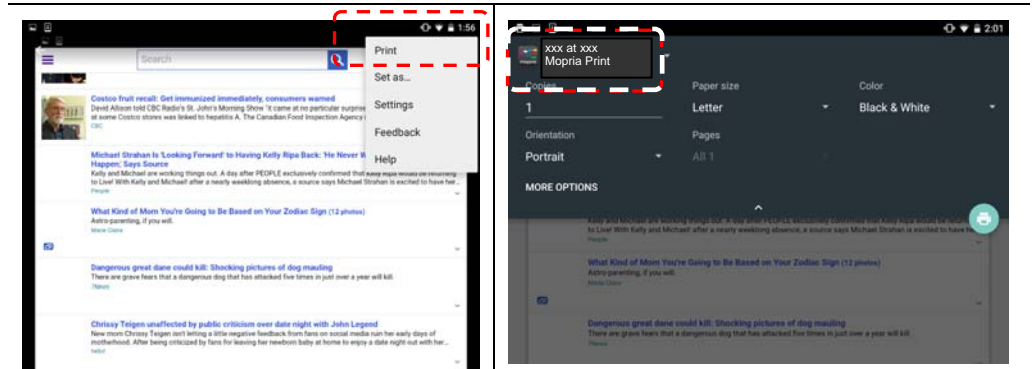
### 3. 选择打印机。



### 4. 开启你要打印的档案。

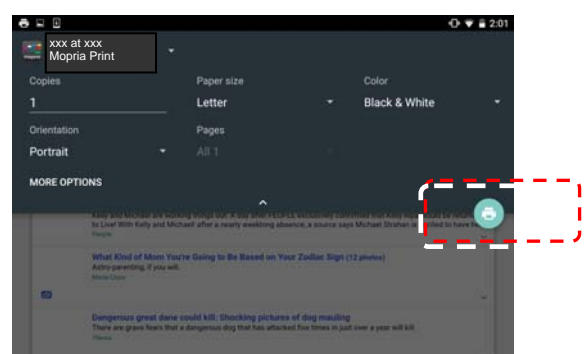


5. 在设定中选择 [打印]，然后再选择打印机[XXXX at XX]。





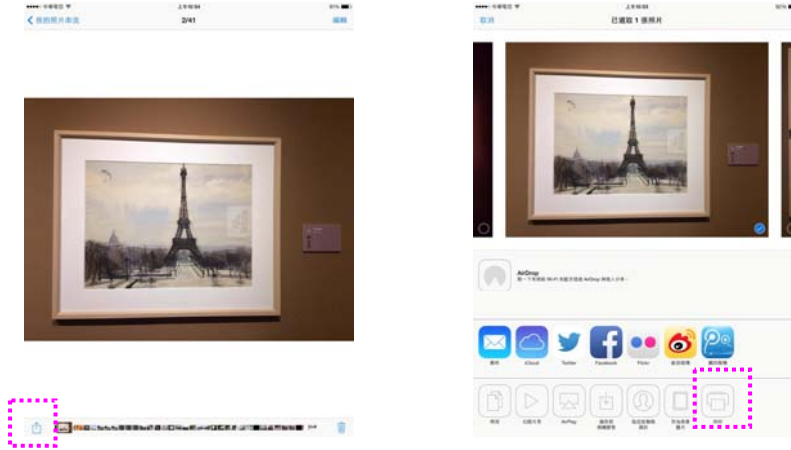
6. 点选[打印]键，开始打印。

- 如果你不需要修改打印的设定，点选[打印]键，传送打印的指令。
- 如果你需要修改打印的设定，请参考下一个章节。

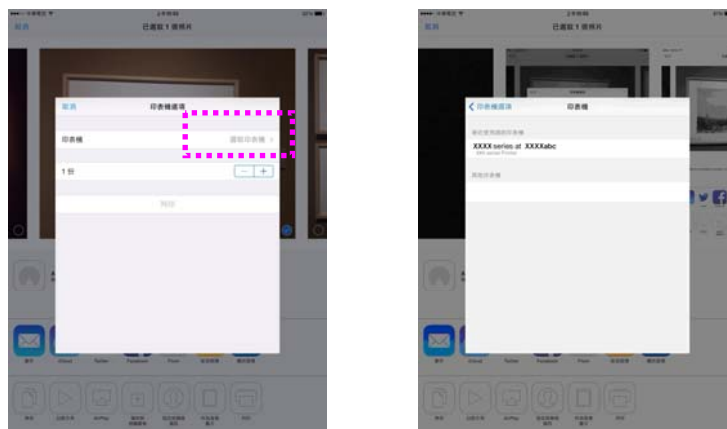


## 从行动装置中打印你的文件 (iOS系统)

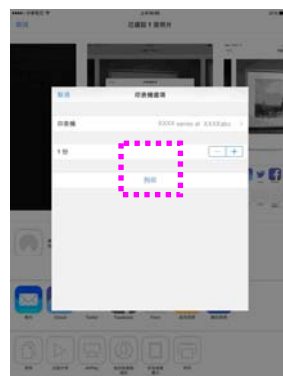
1. 开启你的行动装置(iPhone 或 iPad)。
2. 点选「设定」, 开启 Wi-Fi, 再选择与打印机相同的无线网络。
3. 开启你要打印的文件或照片, 再选择「分享」图示 (  )及「打印」图示 (  )。



4. 轻触「选择打印机」, 再轻触你要使用的打印机。(xxx 代表你的打印机型号 )



5. 再轻触「打印」即可完成。

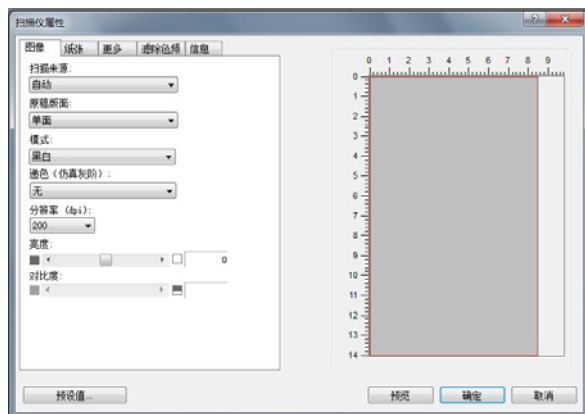


## 8. 使用计算机来扫描文件

安装完打印机驱动程序(包含扫描仪驱动程序), 并且以 **USB** 线连接于计算机后, 本产品即可当作一般的扫描仪来使用。你可以使用许多的图像编辑功能来修改你的扫描图像。

### 使用应用软件来扫描

1. 开启支持 **TWAIN** 的图像编辑应用软件, 例如 **Capture Tool**。
2. 从“文件”菜单, 选择“**选择来源**”。(**Capture Tool** 可省略此步骤)
3. 选择本产品型号。除非你要选择其它产品, 否则你只需要选取一次来源。
4. 将要扫描文件文字面朝下放入玻璃稿台上。
5. 拉下“文件”菜单, 选择“**获取**”。此时会出现[**扫描仪属性**]对话框。



6. 本机的出厂默认值如下表:

扫描来源	自动
原稿版面	单面
模式	黑白
分辨率	<b>200 dpi</b>
亮度/对比度	<b>0</b>

如果需要变更设定, 直接选择你需要的选项。

7. 按一下“**预览**”或“**扫描**”按钮, 开始预览或扫描文件。

## 更多功能的说明

更多扫描的功能将依序在本章节中介绍。

## 使用「图像」页签

### 选择适合的模式:

选择扫描时要使用的适当图像模式。选项：彩色、灰阶、黑白 出厂默认设置为黑白模式。

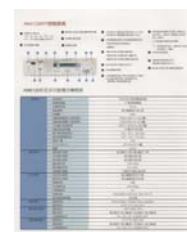
- ➔ **黑白**：扫描全文字、铅笔或墨水素描文件时，可选择黑白模式。此模式产生的图像文件最小。
- ➔ **8-位 灰阶**：扫描图样或黑白照片时，可选择灰阶模式。此扫描程序产生的图像为最多 256 色度的灰阶。
- ➔ **24-位彩色**：扫描彩色照片或彩色文件时，可选择彩色模式。彩色扫描产生的图像文件最大。



黑白



灰阶



彩色

### 选择适合的黑白图像类型:

#### 递色（仿真灰阶）：

这是将灰阶或彩色图像转换成 bi-tonal 图像的程序。执行此转换，有数种不同方法。

选项：无、半色调 1~5、扩散。默认设置为「无」。

- ➔ **半色调**：除黑白显示外，使用不同大小印点的半色调可显示灰阶色度图像。半色调图像看起来很接近报纸上看到的图片。选项包括半色调 1、半色调 2、半色调 3、半色调 4、半色调 5。
- ➔ **扩散**：扩散是半色调类型。与半色调图像相较，这种类型的图像质地较好，图像中的文字也更清晰易读。



扩散



半色调



## 选择适当的分辨率

**分辨率：**指当用本产品扫描时，每一英寸所扫描的点数，单位为 DOTS PER INCH (DPI)，通常点数愈高，分辨率即愈高，但当到达一定程度时，分辨率不会明显地增加反而会增加硬盘的空间。

从下拉式清单中选择分辨率值。默认值为 200 dpi。可用的分辨率有 75、100、150、200、300、400、500、600、1200。(1200: 限于指定尺寸)



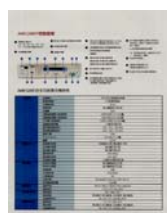
分辨率: 75 dpi



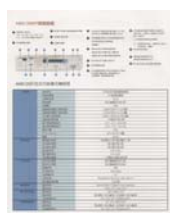
分辨率: 150 dpi

## 调整亮度及对比度

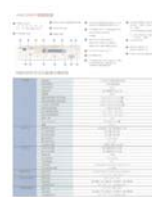
**亮度：**调整图像中亮度的明暗。亮度值愈大，图像愈亮。将滑杆左右移动，即可提升或降低亮度。范围从 -100 至 +100。默认值为 0。



亮度: -50



亮度: 0 (Normal)

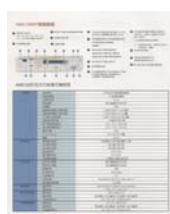


亮度: +50

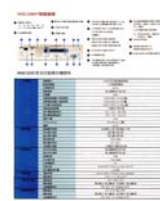
**对比度：**调整图像中最暗与最亮二者之间的对比值。对比值愈高，图像中黑白之间的灰域愈多。将滑杆左右移动，即可提升或降低对比。范围从 -100 至 +100。默认值为 0。



对比度: -50



对比度: 0  
(Normal)



对比度: +50

## 选择扫描来源

**选项：**

- ➔ **平台：**如果你只需要扫描一页的文件，请选择平台。
- ➔ **自动：**让扫描仪自动选择有纸张的地方来扫描。
- ➔ **自动文件输稿器：**如果你需要一次扫描多页的文件，请选择[自动文件输稿器]。

## 预览

按一下[**预览**]按键，扫描仪会以较低的分辨率来执行扫描并将图像显示在预览窗口上。您可以在此窗口上选取您真正需要扫描的范围。

## 默认值

按一下[**默认值**]按键，所有设置会回到出厂默认值。

## 原稿版面

选项：单面、双面。默认值为单面

- ➔ 单面：选择以单面模式扫描文件的正面或反面。
- ➔ 双面：选择以双面模式扫描文件的正面及反面。

## 使用「纸张」页签

### 裁切

- ➔ 从「**纸张**」页签上的「**裁切**」下拉式清单中选择「**自定义**」。您可使用此功能定义要扫描的区域。如果选取此选项，您可输入 **x** 与 **y** 偏移量，即宽度与长度，来重新定义扫描区域。只要变更数值，显示窗口就会显示尺寸。

从「**扫描尺寸**」下拉式清单中选择扫描尺寸。

无
<b>US Letter- 8.5 x 11 英寸</b>
<b>US Legal – 8.5 x 14 英寸</b>
<b>Photo 6 x 4 英寸</b>
<b>Photo 5 x 3 英寸</b>
<b>ISO A3 – 297 x 420 毫米</b>
<b>ISO A4 – 210 x 297 毫米</b>
<b>ISO A5 – 148 x 210 毫米</b>
<b>ISO A6 – 105 x 148 毫米</b>
<b>ISO A7 – 74 x 105 毫米</b>
<b>ISO B4 – 250 x 353 毫米</b>
<b>ISO B5 – 176 x 250 毫米</b>
<b>ISO B6 – 125 x 176 毫米</b>
<b>ISO B7 – 88 x 125 毫米</b>
<b>JIS B4 – 257 x 364 毫米</b>
<b>JIS B5 – 182 x 257 毫米</b>
<b>JIS B6 – 128 x 182 毫米</b>
<b>JIS B7 – 91 x 128 毫米</b>
扫描仪最大尺寸

选取「自定义」时，才能使用下列选项。

- **X 偏移** - 从扫描仪左端到扫描区域左侧边缘的距离。
- **Y 偏移** - 从文件顶端到扫描区域顶端的位置。
- **宽度** - 扫描区域宽度。
- **长度** - 扫描区域长度。
- **置中** - 根据选取的文件尺寸自动计算置中进纸的 **x 偏移**。

**单位：**定义测量系统。可使用毫米。

## 使用「更多」页签

### 重叠输稿侦测

「**重叠输稿侦测**」功能可让您侦测文件是否重叠在一起。重叠输稿通常是因为装订文件、文件上的黏着剂或出现静电的文件所致。

**额外长度侦测：** 您可使用「额外长度侦测」来定义已经发生多重进纸之文件的长度。此值表示超过扫描区域的额外长度。此值为 **0**，表示未侦测到额外长度。如需特定测量单位，请参考「纸张」页签上的「单位」下拉式清单方块。重叠输稿侦测后停止扫描：侦测到重叠输稿后，扫描仪会停止扫描的动作。

## 使用「滤除色频」页签

滤除红、蓝、绿任一颜色通道。点选此按键后，以下的对话框会出现，点选 **R、G、B**(Red, Green, Blue 即红、绿、蓝)色阶任一通道，再按“确认”，扫描后含该信道的文字或影像就会被滤除。值得注意的是，这个功能只能在黑白或灰阶影像模式中才能发挥作用。

## 使用「信息」页签

[信息]页签可以让您浏览所有关于扫描仪的信息，包括：序号、自动输稿垫片扫描计数、进纸滚轮扫描计数、和固件版本。当您要向维修人员通报问题时，这些信息是非常有帮助的。

## 9. 清洁及保养

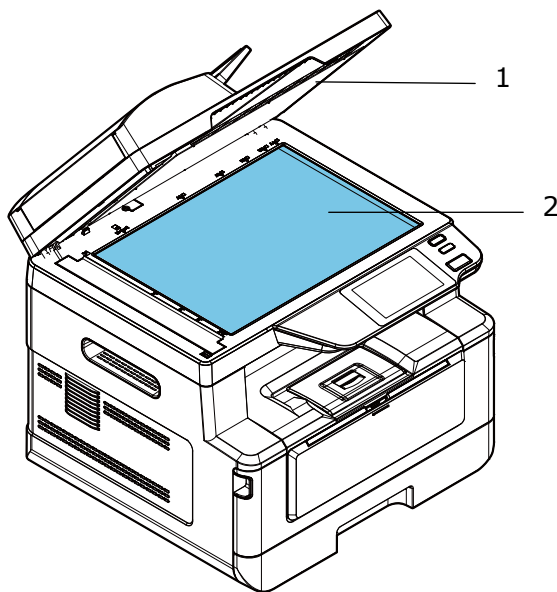
---

### 清洁玻璃

为确保理想的图像质量，使用一段时间后，请清洁一下玻璃镜面。

清洁玻璃的方法：

1. 如图示方法打开文件上盖。
2. 将一块干净、柔软的布，并沾上酒精(95%)。
3. 轻轻擦去玻璃上的灰尘或任何墨粉。
4. 关上文件上盖。现在你可以开始使用本机台。



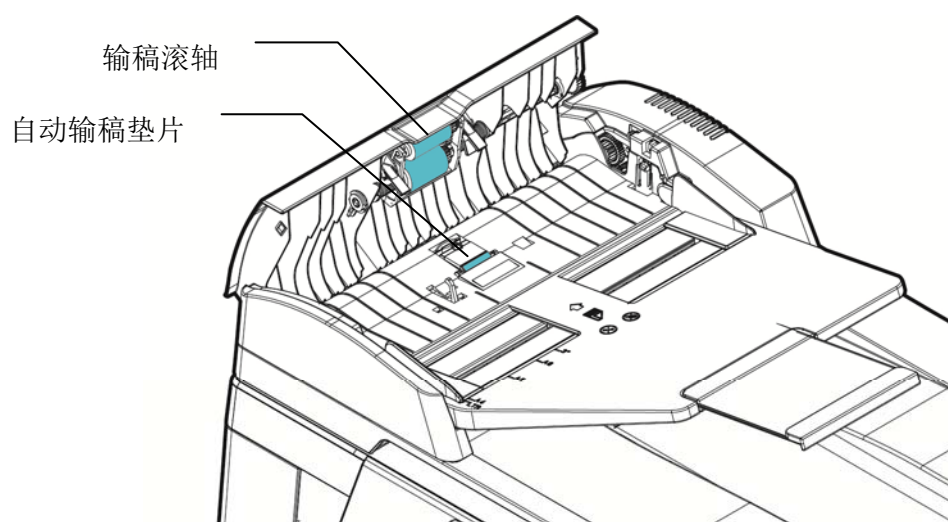
1. 文件上盖
2. 玻璃镜面

## 清洁自动输稿器

---

有时候，自动输稿垫片与输稿滚轴会沾上喷墨、墨粉、或纸屑。在这种情况下，本机或许无法顺利输稿。若此事发生，请遵守以下清理程序将你的机台回归到原始干净的状态。

1. 将一块干净、柔软的布沾上酒精(95%)。
2. 请轻轻的将自动输稿器护盖打开。接着将给纸滚轴向前转动来用此棉布擦拭输稿滚轴。直到输稿滚轴完全擦拭干净为止。小心不要损坏弹簧。
3. 由上而下擦拭自动输稿垫片。
4. 关闭自动输稿装置护盖。现在你的机台可以准备使用了。

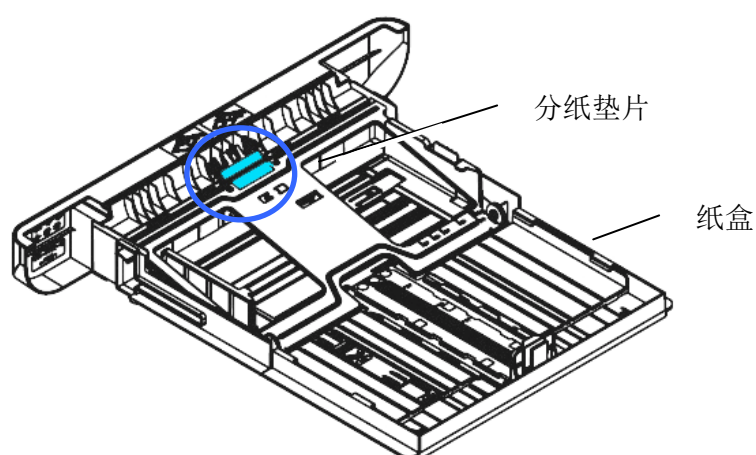


## 清洁纸盒的分纸垫片

---

如果纸盒内的分纸垫片沾上过多的纸屑或灰尘或是打印超过 30K 张纸后,进纸可能会不顺或有异音产生。这时后,请按照以下步骤来清洁分纸垫片:

1. 移除纸盒内的纸张。
2. 将一棉花棒用 95% 的酒精沾湿。
3. 用棉花棒擦拭分纸垫片的橡胶部份。



**重要须知:**

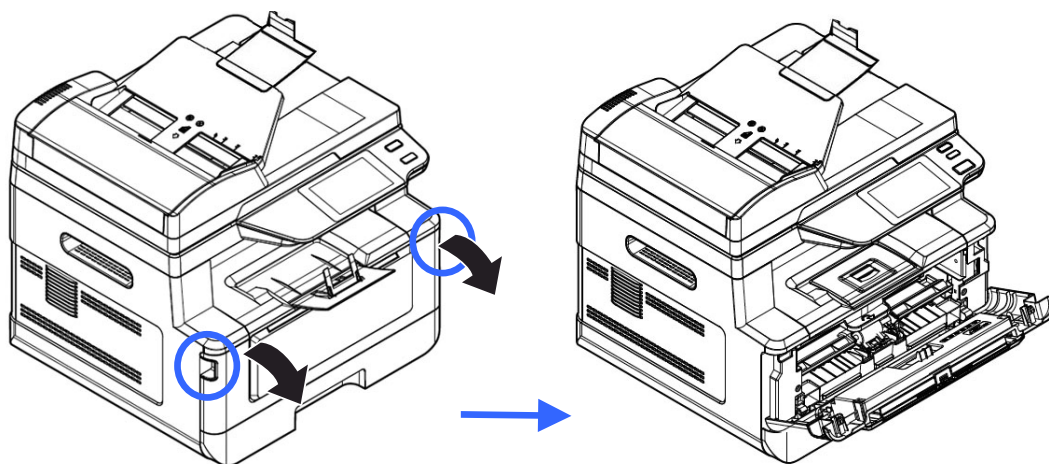
清洁完毕后,请务必等酒精完全蒸发。

## 清洁硒鼓

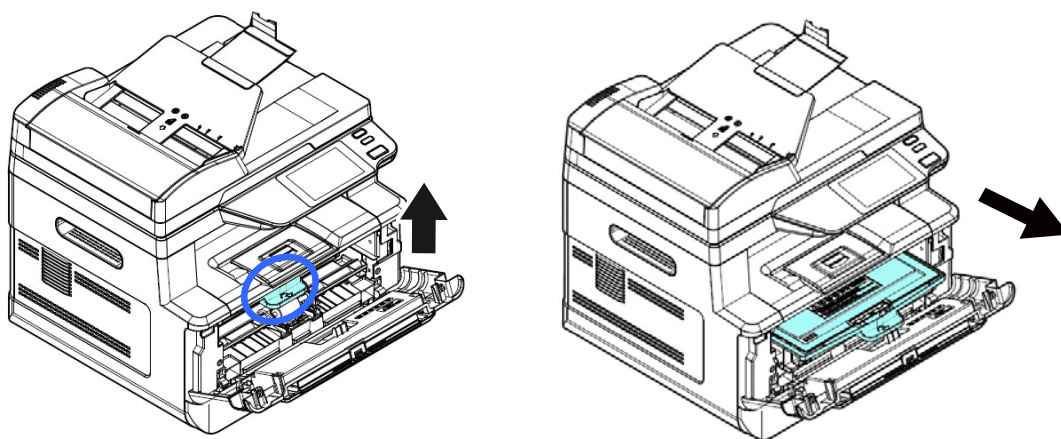
---

如果硒鼓沾上过多的纸屑或灰尘，打印的页面在固定的地方可能会有不良的图像。这时后，请按照以下步骤来清洁硒鼓：

1. 扳开前盖两侧的把手，以打开前盖。

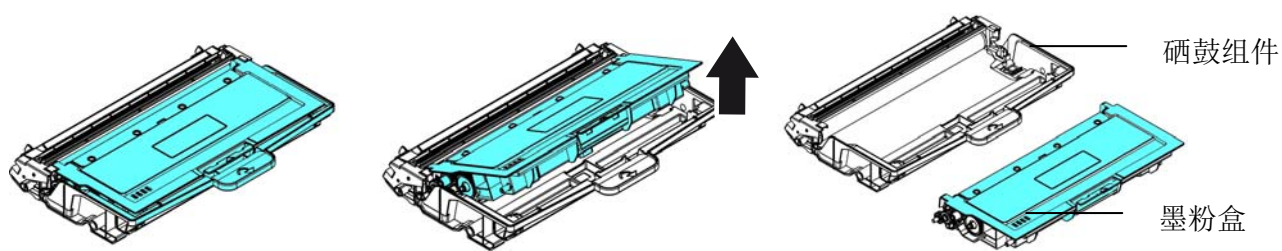


2. 将墨粉盒把手往上拉，再慢慢将墨粉盒拉出。

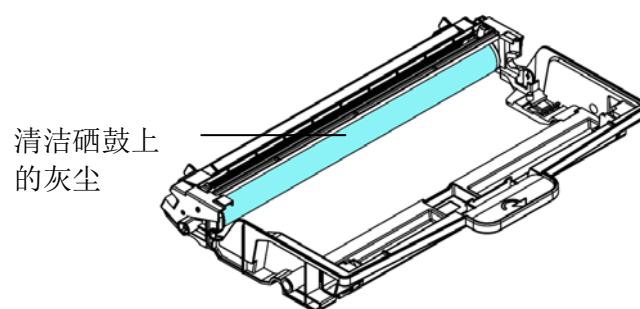




3. 移除在硒鼓内的墨粉盒。



4. 用一块干净、柔软的布，轻轻擦去硒鼓上的灰尘或任何墨粉。





## 清洁走纸通道

---

1. 将墨粉盒移除 (参考上一章节 清洁硒鼓)。
2. 开启前盖，检查走纸通道有无纸屑，如有，务必移除。

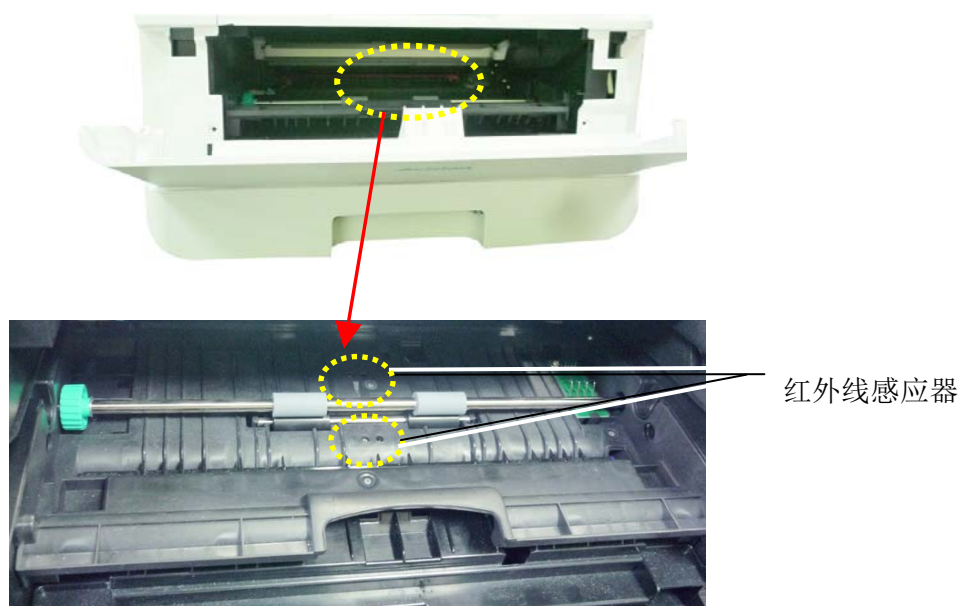


## 清洁红外线感应器的上方及周围

---

如果感应器的上方沾上过多的纸屑或灰尘，可能会造成卡纸的误判，例如出现卡纸的错误码，但实际上并没有卡纸。这时后，请按照以下步骤来清洁感应器，如果清洁感应器之后，仍然有误判的情形，则可能感应器已故障，请连系维修人员来更换感应器：

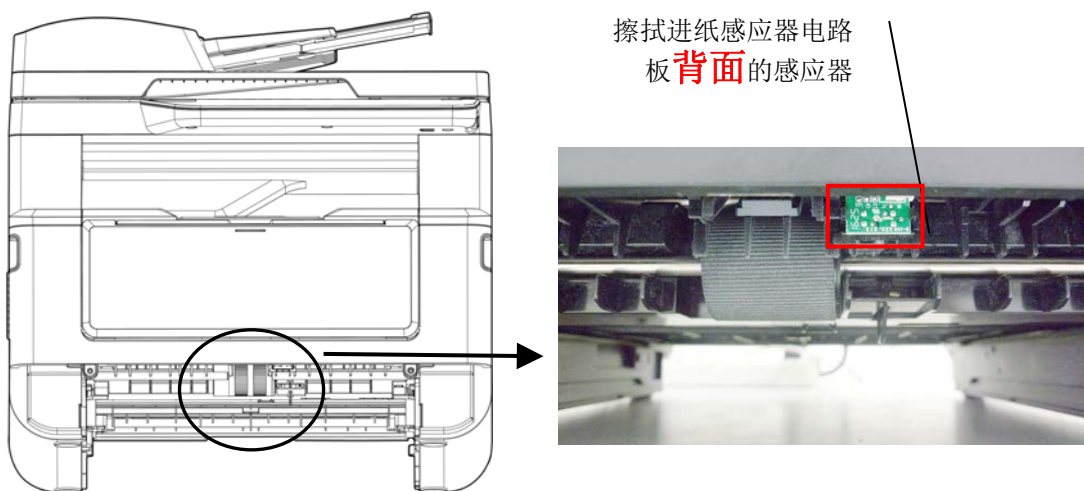
1. 将墨粉盒移除 (参考上一章节 [清洁硒鼓](#))。
2. 将一块干净、柔软的布，用 95% 的酒精沾湿。
3. 开启前盖，擦拭红外线感应器的上方及周围。



## 清洁进纸感应器

如果感应器的上方沾上过多的纸屑或灰尘，可能会造成卡纸的误判，例如出现卡纸的错误码，但实际上并没有卡纸，这时后，请按照以下步骤来清洁感应器，如果清洁感应器之后，仍然有误判的情形，则可能感应器已故障，请连系维修人员来更换感应器。

1. 关闭机台的电源。
2. 将纸盒抽出。
3. 将一块干净、柔软的布，用 95% 的酒精沾湿。
4. 擦拭进纸感应器电路板**背面**的感应器。



### 重要须知!

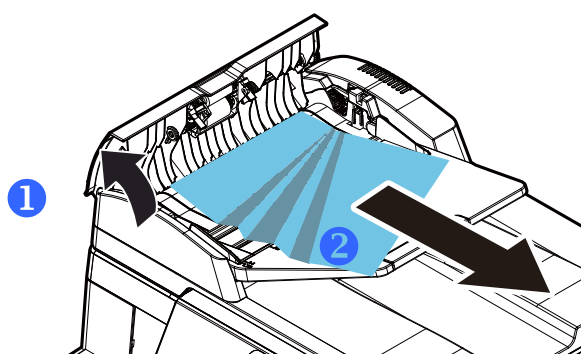
清洁进纸感应器之前，请务必先关闭机台的电源，同时在清洁过程中，不要碰触到感应器电路板，以免造成组件的损害。

## 清除卡纸

---

万一自动输稿器发生卡纸情形，请依下列步骤来清除卡住的纸张：

1. 轻轻将自动输稿器前护盖往左边打开 ①。
2. 小心从自动输稿器中拉出卡住的纸张 ②。
3. 关上自动输稿器前护盖。现在你的机台可以正常使用了。



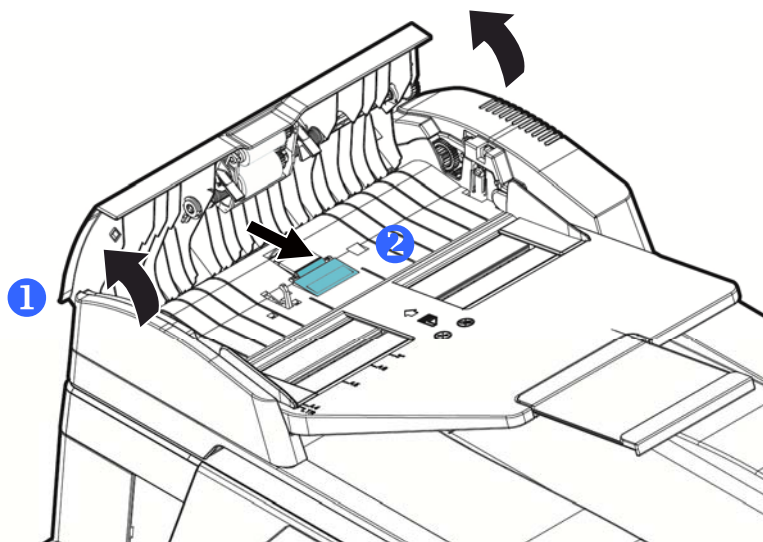
## 更换分纸垫片

---

经由自动输稿器扫描过大约 20,000 张纸后，垫片可能会磨损，进而造成给纸的问题。在这种情况下，我们建议你更换新的分纸垫片。如欲订购新的分纸垫片，请向你附近的经销商洽询，并遵守下列程序更换分纸垫片。

### 拆解方式

1. 轻轻将自动输稿器上盖往左边打开。
2. 用你的手指将自动输稿器分纸垫片的护夹向内压，取出分纸垫片。



### 组装方式

1. 从包装盒取出新的分纸垫片。
2. 用手指将分纸垫片的护夹向内压。
3. 将此分纸垫片放入装设洞口，直到卡入定位为止。

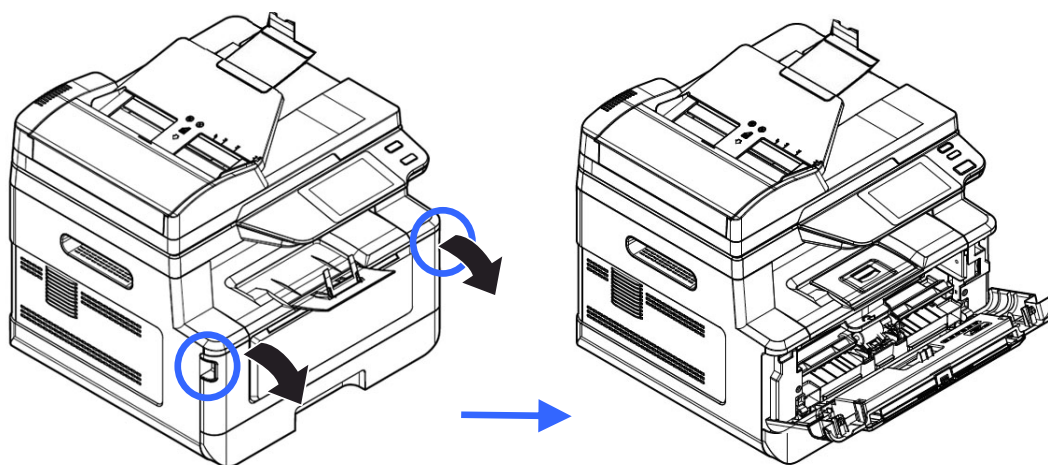
## 更换墨粉盒

---

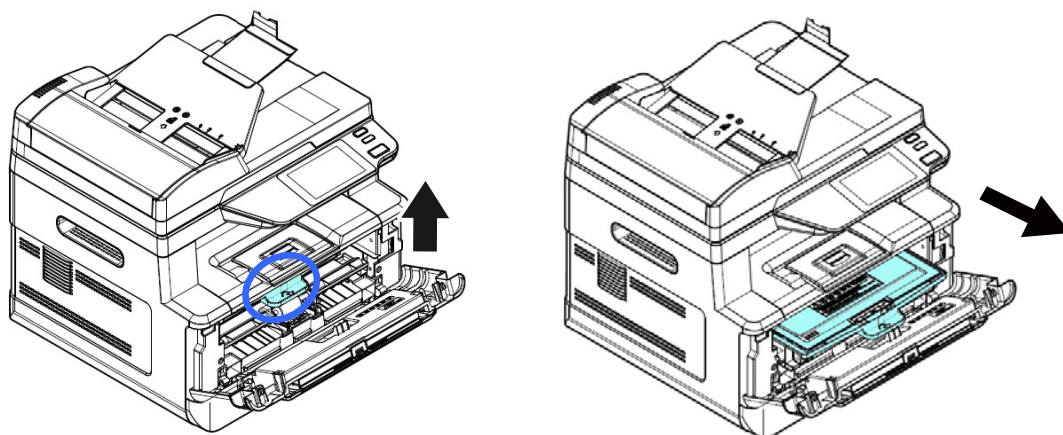
请按照下列步骤来更换墨粉盒。

### 移除墨粉盒

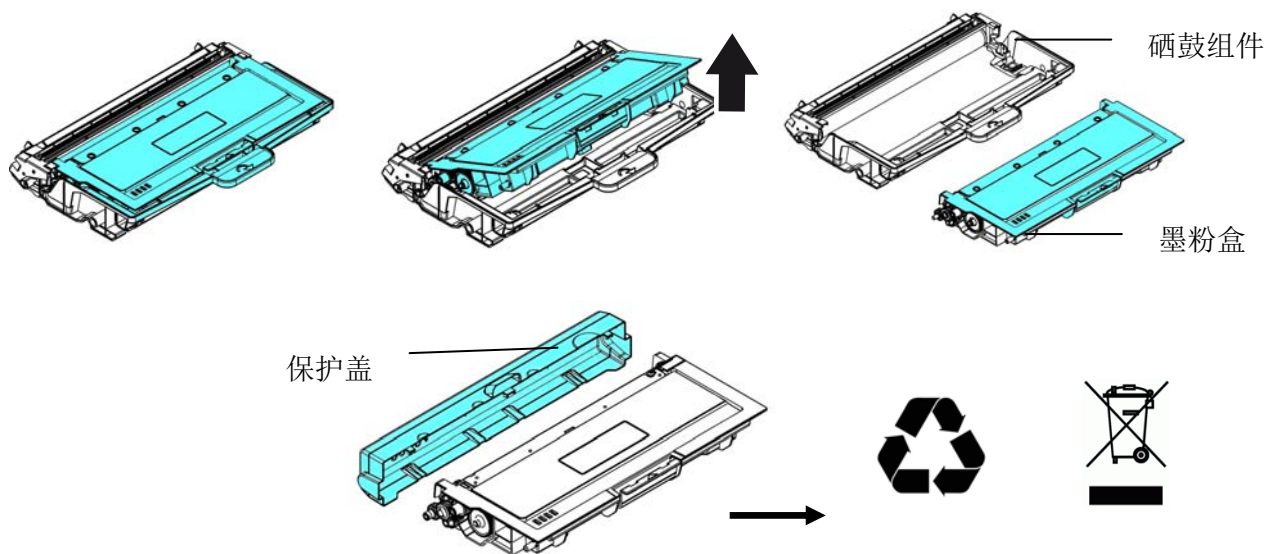
1. 扳开前盖两侧的把手，以打开前盖。



2. 将墨粉盒把手往上拉，再慢慢将墨粉盒拉出。



3. 移除在硒鼓内的墨粉盒。



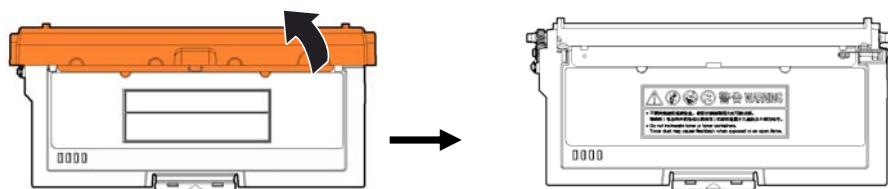
**重要须知!**



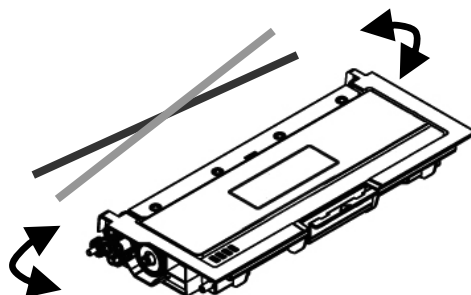
请将用完的墨粉盒交还给经销商或维修服务人员。后者会根据相关的法律法规回收或处理收集的墨粉盒与硒鼓。

**安装墨粉盒**

1. 移除新墨粉盒的包装材料、保护侧盖、及胶带。



2. 轻轻将墨粉盒上下及左右摇晃各 10 次使墨粉均匀分布在墨粉盒内。



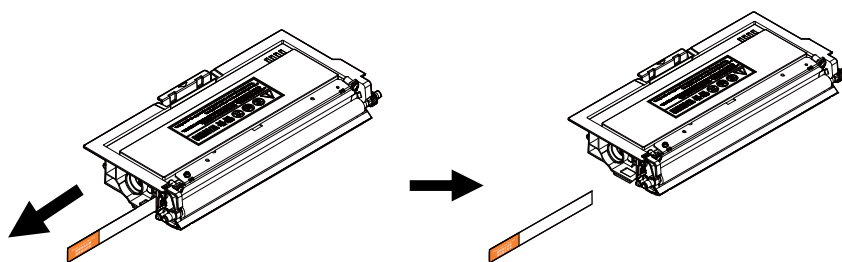




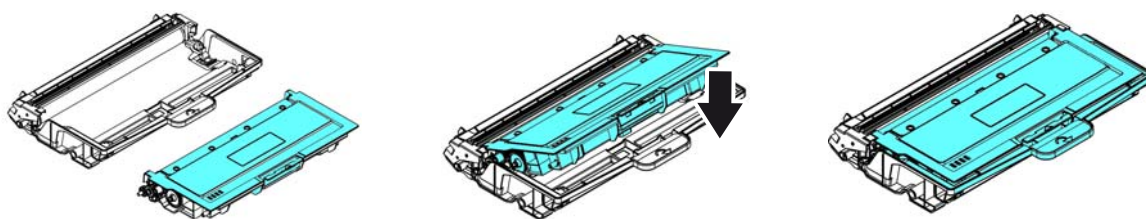
### 重要须知!

- 请小心勿吸入墨粉。
- 如果墨粉沾到您的衣服或其它布料上，请用干净的布拍掉墨粉，然后再用冷水冲洗并放在阴凉处风干。
- 请勿触摸墨粉盒的滚轮，避免影响打印的质量。
- 为了防止墨粉盒组件免于受到损伤，请勿将其曝光超过几分钟。

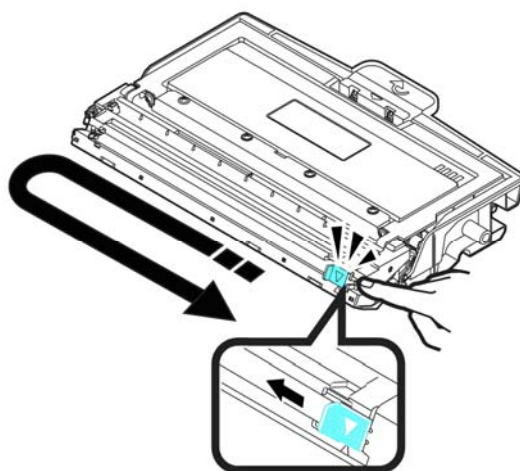
3. 将墨粉盒的保护封条抽出，直到完全抽离为止。



4. 将新的墨粉盒安装在硒鼓组件组件上，如下图。



5. 将调整板往左滑动再往右滑动数次，以清洁硒鼓组件内的电晕丝。(硒鼓组件使用一段时间后，部份墨粉会残留在电晕丝。)

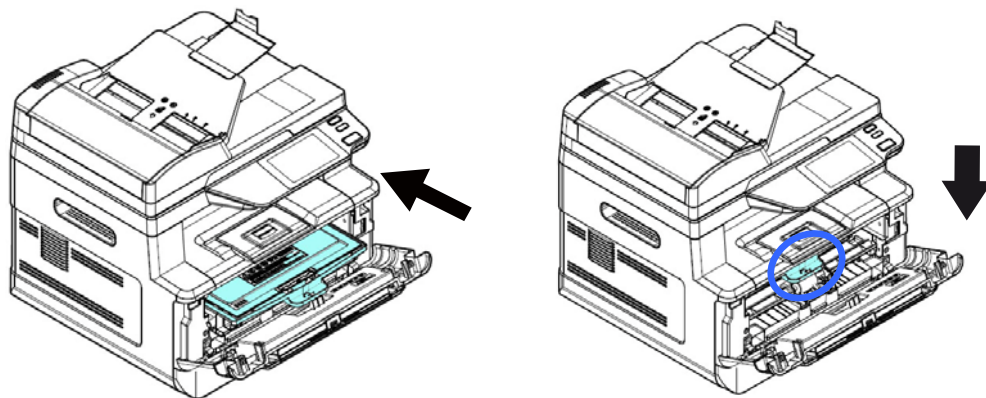


### 重要须知!

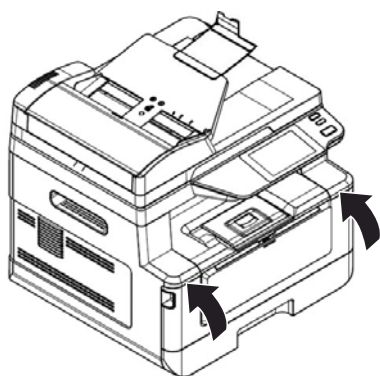
请务必将调整板移回原点位置 (▲)，调整板的箭头须对齐硒鼓组件上的箭头，如果没有对齐，打印的页面会有一条直线。



6. 握住墨粉盒把手，将新的墨粉盒插入原来的位置，再往下压，以固定墨粉盒。



7. 关上前盖。



## 更换硒鼓

随机台附赠的硒鼓可以打印约 12,000 张。当硒鼓的使用期限将尽时，你会透过[打印机状态监视器]- 在你的计算机收到 [硒鼓使用将尽] 的讯息。此时，请购买一个新的硒鼓，以准备在收到 [更换硒鼓] 讯息时，可以随时更换。



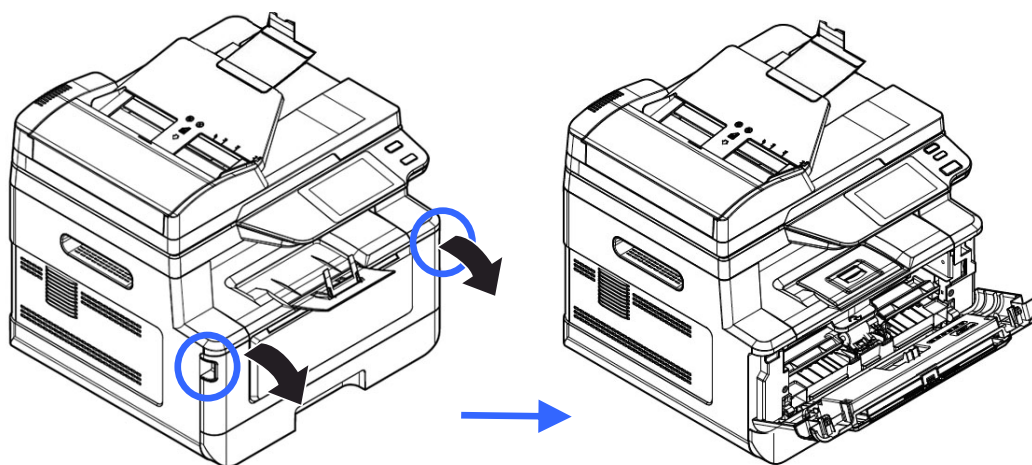
### 注意事项:

硒鼓与墨粉盒是两个不同的耗材。

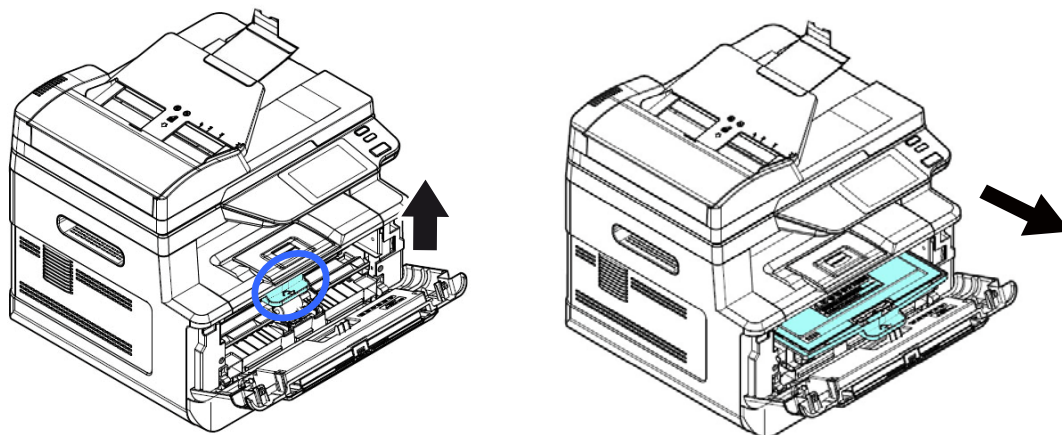
请按照下列步骤来更换硒鼓，

### 移除硒鼓

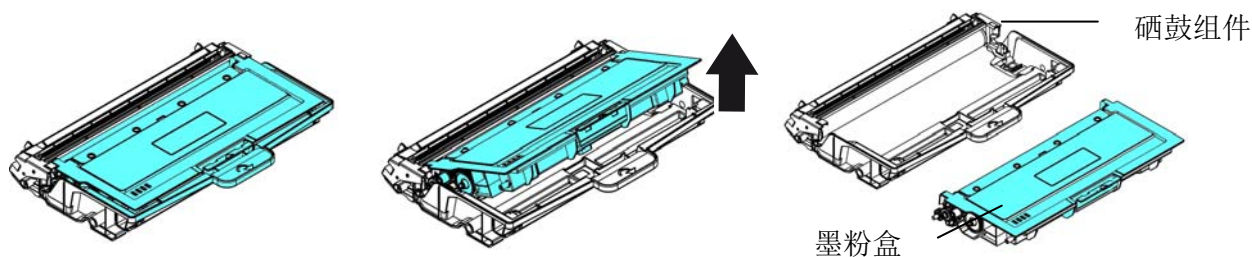
1. 关闭电源开关并将电源线移除电源插座。
2. 扳开后盖两侧的把手，以打开前盖。



3. 将硒鼓与墨粉盒组件的把手往上拉，再慢慢将硒鼓与墨粉盒组件拉出。



4. 移除在硒鼓内的墨粉盒。

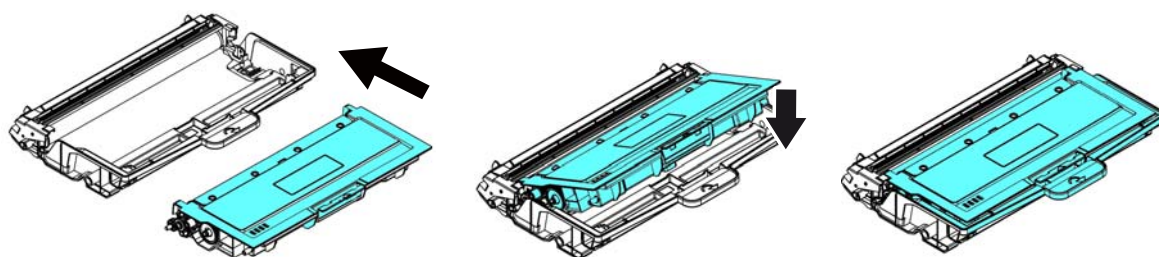


### 安装硒鼓

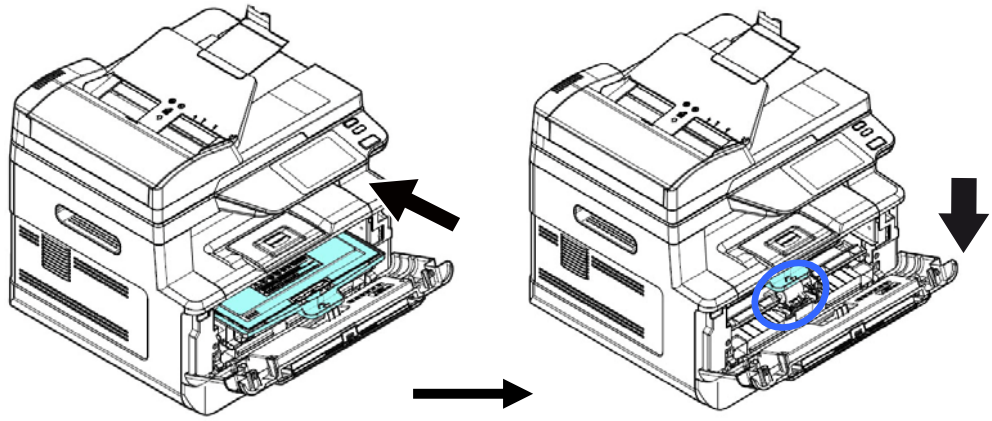
1. 按照以上步骤将使用期限已尽的硒鼓移除。
2. 移除新硒鼓的包装材料。移除新硒鼓的包装材料、黑色保护模，与中间的贴纸。在移除过程中，请勿触摸硒鼓的滚轮，滚轮上如有指纹或其它痕迹，会影响打印的质量。



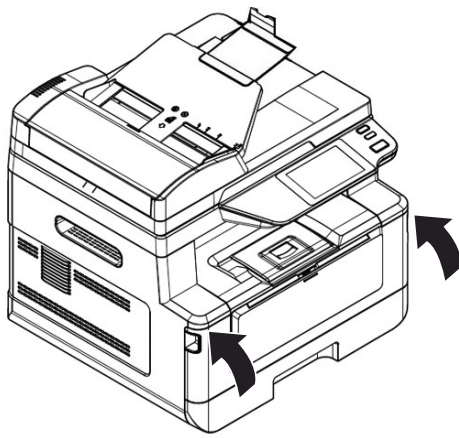
3. 将墨粉盒安装在新的硒鼓上，如下图。



4. 握住墨粉盒与硒鼓的把手，将墨粉盒与硒鼓插入原来的位置，再将把手往下压，以固定墨粉盒与硒鼓。



5. 关上前盖。



**注意事项:**

请将用完的墨粉盒与硒鼓交还给经销商或维修服务人员。后者会根据相关的法律法规回收或处理收集的墨粉盒与硒鼓。

## 8. 排除错误讯息

---

### 使用打印机状态监视器来管控你的打印机

打印机状态监视器程序可以让你管控打印机的状况、了解消耗品的使用状况、并通知你错误的状况。

当打印机透过 USB 端口或网络端口与计算机连起来后，你就可以使用打印机状态监视器程序了。

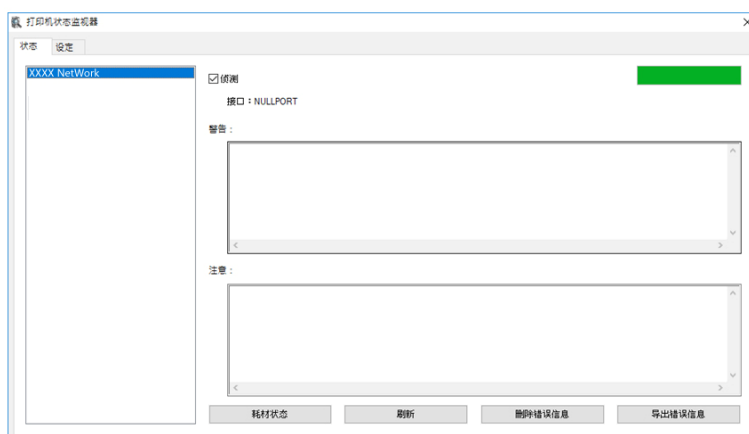
当你完成打印机的驱动程序的安装后，打印机状态监视器程序也已安装完成了。

#### 使用打印机状态监视器

双击在系统匣的打印机状态监视器小图标，如下图的打印机状态监视器主窗口会出现。



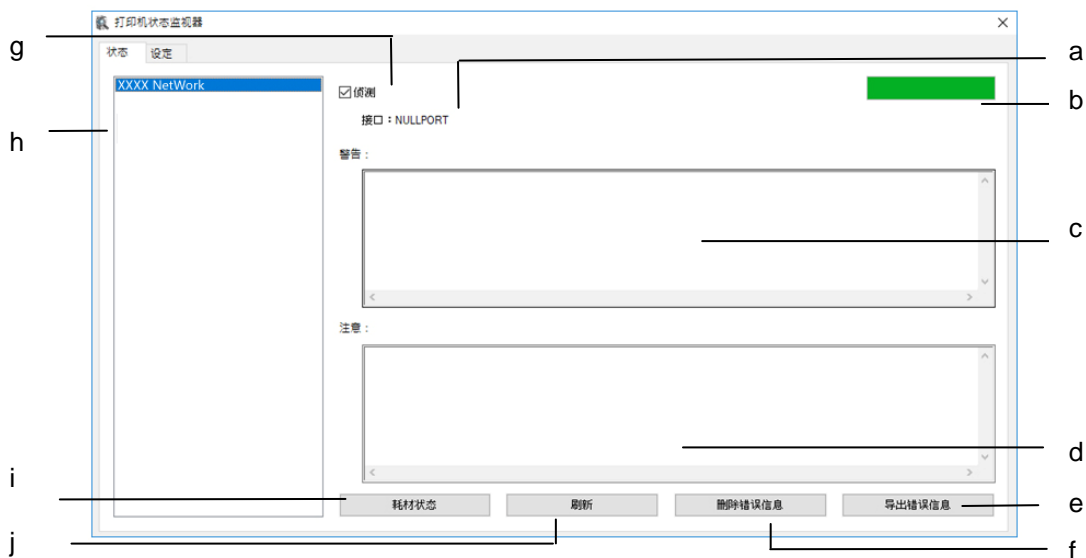
打印机状态监视器小图示



打印机状态监视器主视窗

## 获得打印机的使用状况

透过主视窗，你可以知道打印机以及耗材的使用状况。



(xxxx=机台型号)

a 连接端口	显示打印机的连接端口。
b 进度列	显示读取打印机信息的进度。
c 文字框	显示错误的讯息。
d 文字框	显示注意的讯息。
e 导出错误讯息	将错误讯息导出为一个 CSV 文件。
f 删除错误讯息	删除所有错误讯息。
g 侦测	勾选此项来启动侦测打印机的状态。
h 打印机	显示连接的打印机。
i 耗材状态	单击以显示耗材的使用信息，如硒鼓、墨粉盒等。
j 刷新	立即更新打印机的状态。

## 设置打印机的警告与注意讯息

单击 [设定]，来作警告与注意讯息的设置。



语言	显示窗口的语言。
检查设备状态 间隔  *显示弹出式窗口-警告信息  显示弹出式窗口-注意信息	设置更新打印机状态的间隔时间。 <b>选项: 1 (预设), 5, 10 (分钟), 自定 (1 ~ 1440 分钟)</b>  勾选此选项, 当有警告信息时, 会显示弹出式对话框来通知使用者。  勾选此选项, 当有注意信息时, 会显示弹出式对话框来通知使用者。

\*默认值



## 清除警告或错误讯息

如果于操作期间发生了问题，操作屏幕会显示警告或错误讯息及QR码。若要解决问题，请依照屏幕上的指示并参考以下详细的说明、或用手机扫描QR码，即可连结并浏览如何排除错误的影片。

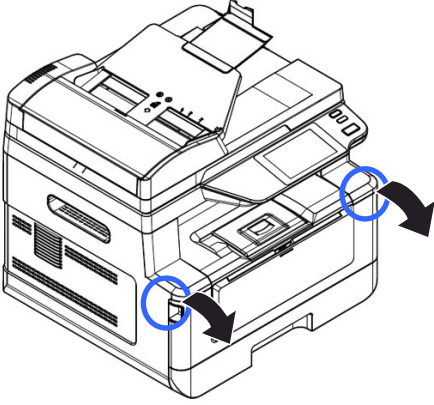
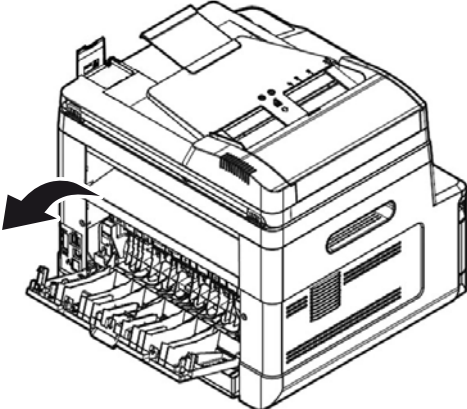
讯息	说明或排除方法
<b>Auto Temp. Adjust</b> (自动温度控制) (200004)	连续打印窄纸(如 A5 尺寸)，导致定影组件侧边灯管温度大于 220°C 时。  为不使过高温度影响墨粉，本机台将暂停打印若干分钟，待内部温度低于 170°C。定影组件侧边灯管温度小于 170°C 后此警讯即可排除。
打印机墨粉将用尽 Toner low (200032) 请更换墨粉盒	可用墨粉存量低于总量的 10% 时。本产品依仍然可以执行打印或复印功能，但颜色比较淡。
打印机硒鼓寿命将尽 (200043) 请更换硒鼓	硒鼓可以使用的量低于总量的 10%。 请购买并请维修人员更换硒鼓。
打印机墨粉用尽 Toner empty (200031) 请更换墨粉盒	墨粉耗尽。 更换新的墨粉盒。
打印机硒鼓用尽 Drum unit life ends (200042) 请更换硒鼓。	硒鼓寿命已用尽。硒鼓 请购买并请维修人员更换硒鼓。
没有硒鼓 No Drum Unit (200041).	没有安装硒鼓、或侦测不到硒鼓。 请安装硒鼓。



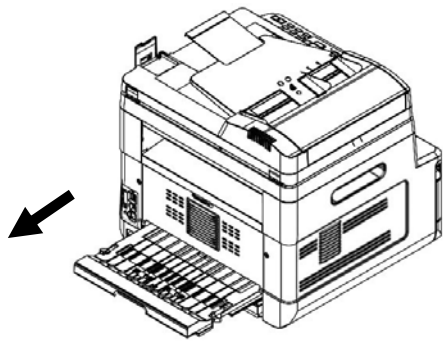
## 错误讯息

讯息	说明或排除方法
<b>系统错误</b>	
维修代码: 100111 请重新启动或呼叫维修	请重新启动, 如果依然发生, 请连络维修人员更换零件。
扫描组件异常 请重新启动或呼叫维修(000113)	扫描组件异常 请重新启动, 如果依然发生, 请连络维修人员更换零件。
自动进纸器上盖开启 请关上自动进纸器上盖(002014)	请关上自动进纸器上盖。
打印机模块错误 (205000, 205001) 请重新启动或呼叫维修	打印机模块错误 请重新启动, 如果依然发生, 请连络维修人员更换零件。
打印机模块错误 (205101) 请清洁电极丝并重新启动或呼叫维修	打印机模块错误 请清洁电极丝并重新启动, 如果依然发生, 请连络维修人员更换零件。
传真模块错误 (300000) 请重新启动或呼叫维修	传真主板没有安装或故障。 请重新启动, 如果依然发生, 请连络维修人员安装或更换零件。
马达异常 (000001) 请按#键排除或呼叫维修	初始化错误 请重新启动, 如果依然发生, 请连络维修人员更换零件。
扫描仪灯管异常 请将平台上盖关上并按#键排除或呼叫维修(002007)	扫描仪灯管异常 请重新启动或连络维修人员安装或更换零件。
风扇错误(200090)	请连络维修人员更换零件。
前盖开启 请关上前盖(200051)	请关上前盖
后盖开启 请关上后盖(200054)	请关上后盖
多页给纸错误 请打开前盖清除纸张, 再放入纸张到纸盒(200000)	请打开前盖清除纸张
定影器错误 (201600, 201604~5, 201613, 201615~201618, 201621~201623)	请重新启动, 如果依然发生, 请连络维修人员更换零件。
请装入纸张到手动纸盒(200080)	手动纸盒没有纸, 请装入纸张。

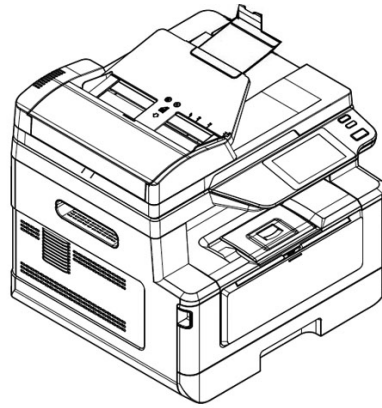
请确认纸盒 1 (200003)	使用纸盒打印或复印时取纸失败(可能的状况有没有纸、卡纸或抓纸失败)。
请装入纸张至纸盒 1 (200081)	纸盒 1 没有纸, 请装入纸张。
重复的 IP 位置 (500000) 请检查网络设定	请检查网络设定。
DHCP 没有回应 (500002) 请检查网络设定	请检查网络设定。
没有找到 U 盘。 检查 U 盘。	请将 U 盘插入 USB 端口。
USB 盘连接失败。 工作中止。	请检查 USB 盘是否连接正确。
MFP 尚未就绪 请稍后再试	机台正在处理目前的工作, 请稍后再试。
内存已满。 工作中止。	内存不足, 无法处理影像。
内存已满。 打印已扫描影像: 按 1 取消工作: 按 2	内存不足, 无法处理影像。按[1]来打印已扫描的影像或按 [2] 取消工作。
重设默认值失败。 请稍后再试。	重设默认值失败。 请稍后再试。
扫描仪重新校正失败。 请稍后再试。	请再试一次(按「设置」键, 选择系统>管理>校正)。
重设计数失败。 请稍后再试。	请再试一次(按「设置」键, 选择系统>管理>重设计数)。
设定失败 请稍后再试	设定菜单内某个参数失败时会显示此讯息。
整页模式不支持?合 1。	整页模式不支持 2 合 1 或 4 合 1。
自订放大倍率不支持?合 1。	自订放大倍率不支持 2 合 1 或 4 合 1。

<b>卡纸</b>	
自动输稿器卡纸 (002013).	
1. 打开自动输稿器上盖并清除卡纸	
2. 关上上盖	
纸张进纸失败 (200301) 请检查手动进纸盒。	
纸张进纸失败 (200302). 请打开纸盒 1 来清除卡纸。	
卡纸 (200324). 请打开前盖及纸盒 1 来清除卡纸。	
卡纸 (200325). 请打开前盖及硒鼓来清除卡纸。	
卡纸 (200326). 请打开前盖及硒鼓来清除卡纸。	
卡纸 (200327). 请打开前盖及硒鼓来清除卡纸。	
卡纸 (200328). 请打开前盖及硒鼓来清除卡纸。	
卡纸 (200329). 请打开前盖及硒鼓来清除卡纸。	
卡纸 (200330). 请打开前盖及后盖来清除卡纸。	
卡纸 (200331). 请打开前盖及后盖来清除卡纸。	
卡纸 (200332). 请打开前盖及后盖来清除卡纸。	
卡纸 (200333). 请打开前盖及后盖来清除卡纸。	
卡纸 (200334). 请检查双面纸盒并打开前盖及后盖来清除卡纸。	
卡纸 (200335). 请检查双面纸盒并打开前盖及后盖来清除卡纸。	
<b>如何解除卡纸</b>	
<p>前盖：用双手分别扳开前盖的两侧，开启前盖。</p> 	<p>后盖：将后盖把手扳开。</p> 

双面纸盒：将位于后盖下方的双面纸盒拉出。



手动纸盒：将手动纸盒把手往下板开。

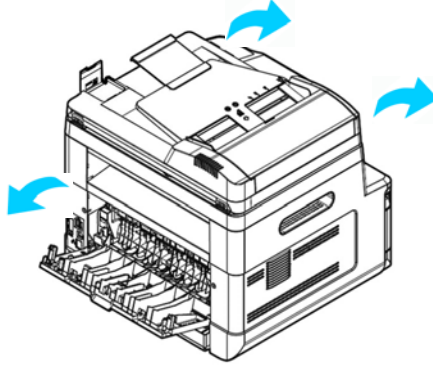


## 如何解除卡纸

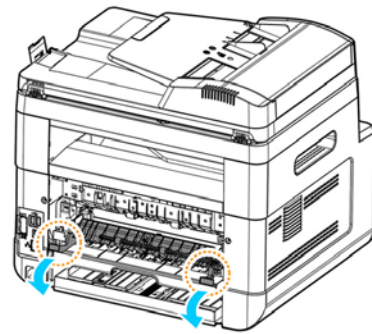
### 定影器:

靠近定影器的地方，温度非常高，为了避免受伤，请不要马上碰触定影器，请稍后一会，待定影器稍微冷却后，再按照以下步骤来移除卡纸：

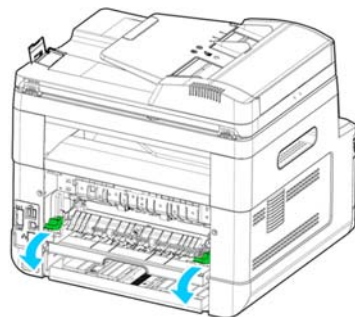
1. 按住把手，打开前盖与后盖。



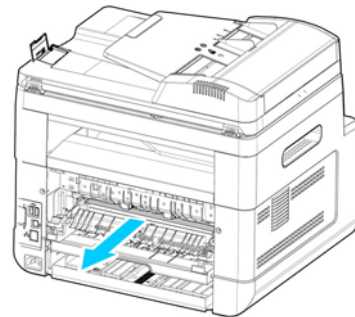
2. 在后盖的地方，拉下两边的定影器路径。



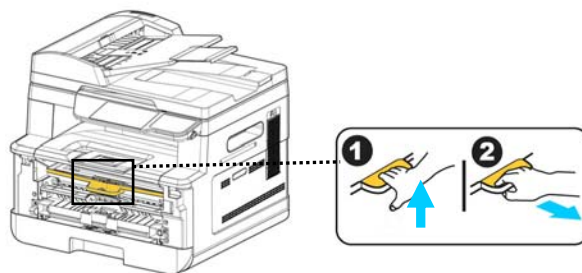
3. 再拉下两边绿色的卡榫。



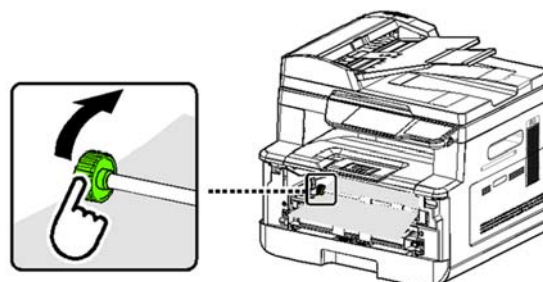
4. 慢慢地把纸张拉出。



5. 如果此时还无法将纸张移除，请先将墨粉盒的把手往上拉，再慢慢将硒鼓与墨粉盒拉出(如下图所示)。



6. 在转动卡纸齿轮，慢慢地把纸张拉出。



传送文件至 FTP/SMB 错误	
无效的登录名称或密码。	请在本机台的网页重新输入正确的账号及密码，然后再试一次。
连接失败 无法连接到服务器。	执行 Scan to FTP 或 SMB，联机失败 确认网络正常，并再试一次。
JPEG 不支持黑白扫描。	JPEG 档案格式不支持黑白扫描模式。
E-Mail 错误	
超过允许的限制	输入的接收者超过可加入的上限(5).
没有输入收件者。 在按"开始"键之前，请先输入收件人。	请输入收件人电子邮件地址。
没有输入寄件者。 在按"开始"键之前，请在寄件人字段内输入地址。	在按"开始"键之前，请在寄件人(From)字段内输入地址。
文件名称已存在 工作中止。	请更换文件名称。
JPEG 不支持黑白扫描。	JPEG 档案格式不支持黑白扫描模式
没有输入的项目 请修改搜寻的内容。	
未知的错误。	请重新启动，如果依然发生，请连络维修人员更换零件。

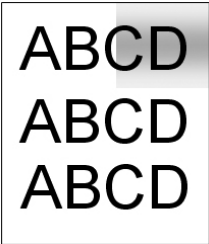
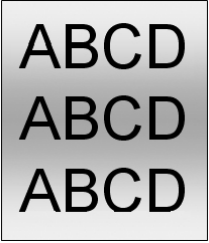


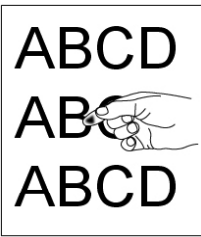
讯息	说明或排除方法
<b>System 错误</b>	
错误 (码).	请重新启动, 如果依然发生, 请连络维修人员更换零件。
300100	Printer API_NVRAM_RW_TEST_FAIL , I/O 动作失败。
300101	Printer API_NVRAM_WRITE_FAIL , 写入失败。
300102	Printer API_NVRAM_READ_FAIL , 读出失败。
300200	Printer Flash Error , Flash 未知的错误。
300201	Printer FLASH_BLOCK_ERASE_FAILED , 抹除区块失败。
300202	Printer FLASH_CHIP_ERASE_FAILED , 抹除芯片失败。
300203	Printer FLASH_PROGRAM_FAILED , Flash 写入失败。
201610	Printer LPH Error, LPH 排线未装好。
201650	Printer runtime error。
201651	为 FW 的错误。
201701	Printer MB NVRAM: 读取时发生错误
201702	Printer MB NVRAM: 写入时发生错误
201703	Printer MB NVRAM: 写入正常, 为了比对而读取时发生错误
201704	Printer MB NVRAM: 写入正常, 读取正常, 比对发生错误
201711	Printer Drum Unit NVRAM: 读取时发生错误
201712	Printer Drum Unit NVRAM: 写入时发生错误
201713	Printer Drum Unit NVRAM: 写入正常, 为了比对而读取时发生错误
201714	Printer Drum Unit NVRAM: 写入正常, 读取正常, 比对发生错误
201721	Printer Toner NVRAM: 读取时发生错误
201722	Printer Toner NVRAM: 写入时发生错误
201723	Printer Toner NVRAM: 写入正常, 为了比对而读取时发生错误
201724	Printer Toner NVRAM: 写入正常, 读取正常, 比对发生错误
201730	Printer 使用错误的 NVRAM Address
302651	Network_INIT_FAIL , 网络初始化失败。

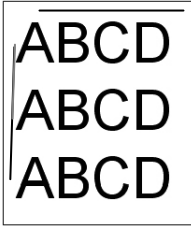
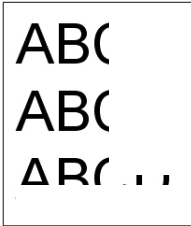
## 图像质量问题

### 图像质量不良范例

问题描述	范例	解决方式
纸张卷曲		<ol style="list-style-type: none"> <li>如果你正在使用薄纸，请改用较厚的纸张，例如标准厚度的复印纸（80 g/m<sup>2</sup>）。</li> <li>使用潮湿度较低的纸张：纸张从包装盒中拿出后请立即放入机台的纸盒中。剩余的纸张要用原来的包装确实封闭，以避免吸收过多的湿气。</li> </ol>
图像太淡(整页)		<ol style="list-style-type: none"> <li>确认墨粉盒已正确地安装。</li> <li>确认打印机驱动程序中的「省碳模式」没有被勾选。</li> <li>用不同纸张定量的纸张再试一下。</li> <li>墨粉可能即将用尽，请更换墨粉盒。</li> </ol>
图像太淡(部份)		<ol style="list-style-type: none"> <li>确认墨粉盒已正确地安装。</li> <li>墨粉存量可能很低，请更换墨粉盒。</li> <li>纸张可能没有合乎本产品支持的规格（例如，纸张可能湿气太重或表面不平滑）。</li> </ol>
垂直白线		<p>请清洁玻璃镜面或联络维修人员。</p>
垂直黑线		<p>请清洁成像组件中的布电器。(也称电晕丝，可参考本文第 156 页)。</p> <p>(硒鼓使用一段时间后，部份墨粉会残留在电晕丝。)</p>



问题描述	范例	解决方式
背景不干净(部份页面有多余的图像)		<ol style="list-style-type: none"> <li>1. 纸张可能没有合乎本产品支持的规格 (例如, 纸张可能太薄)。</li> <li>2. 确认墨粉盒中有足够的墨粉, 如果没有, 请更换墨粉盒。</li> <li>3. 如果本问题还会发生, 请连络维修人员。</li> </ol>
背景有多余的图像 (整个页面有多余的图像)		<ol style="list-style-type: none"> <li>1. 纸张可能没有合乎本产品支持的规格 (例如, 纸张可能太薄)。</li> <li>2. 确认墨粉盒中有足够的墨粉, 如果没有, 请更换墨粉盒。</li> <li>3. 如果本问题还会发生, 请连络维修人员。</li> </ol>
打印空白页		<ol style="list-style-type: none"> <li>1. 确认墨粉盒中有足够的墨粉, 如果没有, 请更换墨粉盒。</li> <li>2. 如果本问题还会发生, 请连络维修人员。</li> </ol>
在固定的地方有不良的图像		<ol style="list-style-type: none"> <li>1. 用一块干净、柔软的布, 轻轻擦去硒鼓上的灰尘或任何墨粉。(参考本文第 151 页 )</li> <li>2. 如果本问题还会发生, 请连络维修人员。</li> </ol>
墨粉漏出		<ol style="list-style-type: none"> <li>1. 如果纸张的一面较不平滑, 请试着印另外较光滑的一面。</li> <li>2. 纸张可能没有合乎本产品支持的规格 (例如, 纸张表面可能不平滑或纸张太厚)。</li> <li>3. 媒体种类不正确。请为您的纸张选择正确的媒体种类。</li> </ol>

影像的边缘有黑边色线条		纸张些微的倾斜。确认文件适当的放在自动输稿器内，且文件的两边轻轻碰触到自动输稿器两边的导纸。
在自动送稿器中放入幅面为 216x356mm 的纸张，选择 full page (整页模式) 或 Custom zoom (自订 50%) 复印，复印的结果缺少部份原稿图像；		请先指定原稿大小为 (Legal, 216x356mm)。因机台预设尺寸为 A4，所以会将影像缩小，选择正确尺寸后，复印的结果就会恢复正常。

## 技术服务

如果试过上列方法后仍未解决该问题的话，请备妥本产品的序号信息并联络本公司的技术支持中心。

### 总部

虹光精密工业股份有限公司  
 30077 新竹科学园区研新一路二十号  
 电话: +886 (3) 578-2388  
 免付费电话: 0800-600-785  
 传真: +886 (3) 577-7017  
 电子邮件地址: [service@avision.com.tw](mailto:service@avision.com.tw)  
 网址: <http://www.avision.com.tw>

### 美加地区

**Avision Labs, Inc.**  
 6815 Mowry Ave., Newark CA 94560, USA  
 电话: +1 (510) 739-2369  
 Toll Free: 1-888-909-7888  
 传真: +1 (510) 739-6060  
 电子邮件地址: [support@avision-labs.com](mailto:support@avision-labs.com)  
 网址: <http://www.avision.com>

## 大陆地区

### 中国上海技术支持中心

上海市长宁区凯旋路 1010 号 A 幢 7A 层 邮编: 200052

电话(客服专线): 021-62816680

传真: 021-62818856

电子邮件地址: [service@avision.net.cn](mailto:service@avision.net.cn)

网址: [www.avision.com.cn](http://www.avision.com.cn)

## 欧洲地区

### Avision Europe GmbH

Bischofstr. 101 D-47809 Krefeld Germany

电话: +49-2151-56981-40

传真: +49-2151-56981-42

电子邮件地址: [info@avision-europe.com](mailto:info@avision-europe.com)

网址: <http://www.avision.de>

## 南美地区

### Avision Brasil Ltda.

Avenida Jabaquara, 2958 - Cj. 75 - Mirandópolis -  
04046-500 - São Paulo, Brasil

电话: +55-11-2925-5025

电子邮件地址: [suporte@avisionbrasil.com.br](mailto:suporte@avisionbrasil.com.br)

网址: <http://www.avisionbrasil.com.br>

## 9. 规格

规格如有变更，不另行通知。

一般规格		
机型	4 合 1 MFP	
功能	复印-打印-扫描-电子邮件	
外观尺寸 (WxDxH)	404 x 380 x 366 毫米	
重量	10.7 公斤	
最大纸张容量	250 (纸盒 1) (70 g/m <sup>2</sup> ) 10 (手动纸盒) (70 g/m <sup>2</sup> ) 75 (自动输稿器) (70 g/m <sup>2</sup> )	
LCM	4.3 寸	
连接	Hi-speed USB 2.0 (Device/Host)(兼容于 USB 3.0) 10/100 Base-Tx Ethernet Wi-Fi: 802.11 b/g/n (限于支持 Wi-Fi 机种)	
操作环境	温度	10°C ~ 33 °C
	湿度	30% ~ 80% RH
储存/运输环境	温度	-40°C ~ 65°C
	湿度	10% ~ 90% RH
电源	110~127Vac, 50/60Hz,9A 或 220~240Vac, 50/60Hz, 4.5A	
电流损耗量	<1.5KW	
墨粉盒使用期限	3,000 张	
硒鼓	*30,000 张	
产品使用期限	60,000 张	

\*硒鼓使用期限以每个作业 3 页 [letter/A4 单面]来计算。  
页数可能会因纸张类型或纸张尺寸而受到影响。

复印功能	
复印大小	Legal, Letter, A4, A5
最大扫描范围	Legal (216 x 356 毫米) (8.5 x 14 英寸)
复印速度(1 对多)	40 cpm (A4, 1 to N)
复印张数	可达 99 张, 自动预设 1 张
缩放比例	25 ~ 400%
省纸复印	2 合 1 / 4 合 1
复印模式	文字/混合
自动尺寸侦测	A4、A5、B5 (JIS)、Legal、Letter
双面复印	有
激光打印机功能	
打印方式	黑白雷射
打印速度	40 ppm ( A4 SEF )
最大打印范围	216 x 356 毫米 (8 x 14 英寸)
最小打印范围	76.2 x 127 毫米 (3 x 5 英寸)
分辨率	1200 x 1200dpi
PDLs/模拟技术 (Emulations)	GDI/PCL/PS
首次打印输出时间	<5.9 秒
缩放率	25 ~ 400%
双面打印	有
网络打印	有
扫描仪功能	
扫描仪型态	平台/自动输稿器/CIS
最大扫描范围	Legal
光学分辨率	1200 x 1200 dpi
Scan to (扫描至)	扫描至本机, 扫描至 SMB/FTP, 扫描至 U 盘 (支持格式 FAT16/FAT32)
扫描色彩辨识度	彩色 - 24 位(输出)/ 48 位(输入) 灰阶 - 8 位(输出)/ 16 位(输入) 黑白 - 1 位
档案格式	M-PDF, PDF, JPEG (不支持黑白影像), BMP ( 限黑白影像), TIFF, M-TIFF

### 本产品中有害物质的名称及含量

部件名称	有害物质					
	铅 (Pb)	汞 (Hg)	镉 (Cd)	六价铬 (Cr <sup>6+</sup> )	多溴联苯 (PBB)	多溴二苯醚 (PBDE)
金属部件 (铝、钢、铜合金)	X	○	○	○	○	○
电子零部件 (Parts on PCB)	X	○	○	○	○	○
塑料部件	○	○	○	○	○	○
电线	○	○	○	○	○	○
打印系统	X	○	○	○	○	○
鼓粉盒/硒鼓	X	○	○	○	○	○
扫描引擎*	X	○	○	○	○	○
包装材料**	○	○	○	○	○	○

○: 表示该有害物质在该部件所有均质材料中的含量均在 GB/T 26572 规定的限量要求以下。  
 X: 表示该有害物质至少在该部件的某一均质材料中的含量超出 GB/T 26572 规定的限量要求。




#### 中国产品环保使用期限标识

表示按照本产品安全使用注意事项使用的情况下,从生产日期算起,在标志的年限内使用,本产品中含有的有毒有害物质或元素不致发生外泄从而对环境造成污染或对人身、财产造成严重影响。环保使用期限不等于安全使用期限,不包含因电性能安全、电磁安全等方面因素所限定的使用期限。

本产品内无法标示环保使用期限标识的配件,其环保使用期限皆超过 10 年。

\* 只适用于有使用这些部件的機種

\*\* 包装物无法按照 GB18455 要求标示的(表面积小于 5\*10<sup>3</sup>mm<sup>2</sup>),其包装材料为可回收纸类  或低密度聚乙烯(04/PE-LD)

## Wi-Fi 规格:

Wi-Fi 模块的型号 (CF-811AC/CF-WU810N) 因国家/地区而异。

Model: CF-811AC

主要组件	RTL8811CU
界面	USB 2.0
无线频率	2.4GHz/5.8GHz Dual-Channel
无线标准	IEEE802.11a
	IEEE802.11b
	IEEE802.11g
	IEEE802.11n
	IEEE802.11ac
传输速度	11b: 1/2/5.5/11Mbps
	11g: 6/9/12/18/24/36/48/54Mbps
	11n: 200Mbps
	11ac: 433Mbps
发射功率	Max. 17 dBm
安全特性	WPA-PSK/WPA2-PSK
	WPA/WPA2
	WEP
支持操作系统	Windows XP/Vista/7/8/8.1/10 (32/64 bit)
	MacOS10.6~MacOS10.15

Model: CF-WU810N

主要组件	RTL8188EUS
界面	USB 2.0
无线频率	2.412~2.484 GHz
无线标准	IEEE 802.11b IEEE 802.11g IEEE 802.11n
传输速度	11b: 1/2/5.5/11 Mbps 11g: 6/9/12/24/36/48/54 Mbps 11n: 150 Mbps
发射功率	Max. 18 dBm
安全特性	WPA-PSK/WPA2-PSK WPA/WPA2 WEP
支持操作系统	Windows XP/Vista/7/8/8.1/10 (32/64 bit) Max OS 10.6 ~10.11 Linux Kernel 2.6.18~3.10