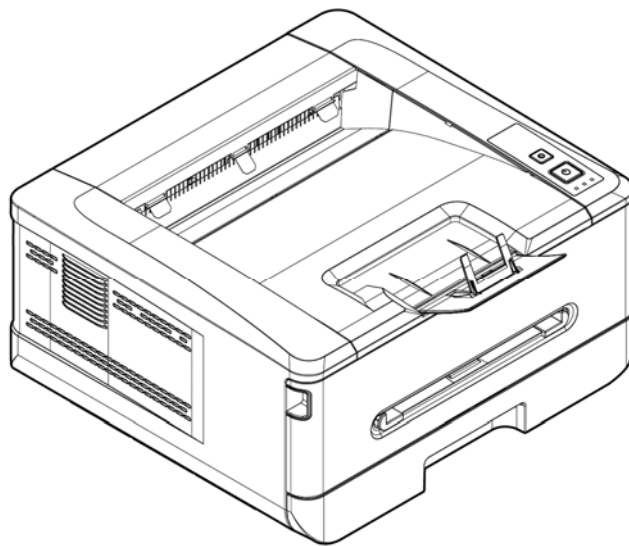

A4 数码打印机

使用手册



Avision Inc.

注意事项

重要须知！

本产品打印的题材，受政府法律及复制权等其它法规的保护，客户应遵守相关法令。

商标

Microsoft 是微软公司的美国注册商标。

Windows 7, Windows 8, Windows 10, Windows 11 是微软公司的美国注册商标。

本文中其它厂牌和产品名称皆为各相关厂商之商标或注册商标。

版权

版权所有，未经虹光公司授权，不得将本文内容以任何形式复制、改编、或翻译成任何文字。

本产品打印的题材，受政府法律及复制权等其它法规的保护，客户应遵守相关法令。

保证

本书内容如果有更动，虹光公司将不另行通知。

虹光公司对本文内容不做任何保证，包括（并不限于）对某项特殊目的之适用性的隐含保证。

对因此造成之错误，或因装修、效能或本产品使用上造成的不固定或严重损害，虹光公司不负任何责任。

本打印机在延长时段内无任何操作时



注意：如果本打印机在一段时间内（例如整夜）闲置，请用电源开关关闭打印机。如果打印机在更长一段时间内（例如假期）闲置，请将电源线从电源插座中拔出，以防发生危险。

注意从纸盒中取出纸张并将其存放在包装纸内，以防纸张受潮。

本打印机是透过 LSU(Laser Scanning Unit)操作的打印机。只要按照本手册中的说明来操作打印机，LSU 就不会造成危险。由于激光束的辐射完全限制在保护外壳和外盖内，因此在用户操作的任何阶段，激光都无法从机器中逸出。不要试图作本手册没有指示的动作，例如拿掉外盖等，这会使激光曝光。

联邦通信委员会 (FCC) 符合性信息声明

此项设备已经测试，并确认其符合 FCC 法规 Part 15 的 Class B 数字装置的规定。这些限制的设计旨在提供合理的防护，避免此设备在居家安装时所产生的有害干扰。此设备会产生、使用，并放射无线电波频率能源，而且，如果未依照说明手册安装及使用，可能会对无线通讯造成有害的干扰。但是，并不保证特别的安装不会发生干扰。如果透过关闭和开启设备确认此设备对无线电或电视接收造成有害干扰，使用者可以下列一或多种方式修正干扰：

- 为接收天线重新调整方向或重新安置。
- 增加设备和接收器间的分隔。
- 将设备连接到与接收器不同电路上的插座。
- 咨询经销商或经验丰富的无线电/电视技术人员以获得其它建议。

对于由于使用推荐电缆的外的其它电缆或由于未经授权更改或修改设备造成的任何电台或电视干扰，厂商不承担责任。未经授权的更改或修改可能会使用户失去操作此设备的权利。



欧盟符合性声明

本产品标示 CE 标志说明符合下列 EU 指令

- 低电压指令 2014/35/EC
- 电磁兼容性指令 2014/30/EC
- 欧盟电子电机设备使用某些有害物质限制指令 2011/65/EU
- RED (无线电及通讯终端指令) 2014/53/EU

此产品满足 EN55022 的 B 类限制条件、EN 55024 的 EMC 要求、EN60950 的安全要求以及欧盟电子电机设备使用某些有害物质限制要求 EN50581。

若设备标示有下列的警告标识表示：

| | |
|--|------------------------|
| | “仅适用于在海拔 2000m 以下地区使用” |
| | “仅适用于在非热带气候条件下使用” |

*本产品属于第一级雷射产品。

如何处理废弃的设备



产品或产品包装上如果出现这个符号，表示该产品不应当和你的其它家居废弃物一起处理。你应当负责将这类废弃的设备拿到回收废弃电子和电气设备的指定收集点，交给他们处理。设备报废时应将废弃的设备进行分开收集及回收，这样做将有助于保护自然资源以及确保回收方式有助于保护人类的健康及环境。有关你可以在何地处置废弃设备以便回收的详细信息，请与当地的主管部门、家居废弃物处理服务机构联系，或与出售该产品的商家联系。

产品安全使用须知

使用本产品时，请务必遵守以下的安全指示。

本文使用下列重要的说明标识：

| | |
|--|--|
| | 警告： 记载可能的危险状况，如果没有按照本说明书的指示，可能会对使用者或本产品造成严重的损害。 |
| | 小心： 记载可能的危险状况，如果没有按照本说明书的指示，可能会对本产品造成轻微或中度的损害。 |

重要须知：

记载操作的需求及限制，请阅读这些说明，以正确地操作本机台器，避免对机器造成损害。

注意事项：

记载额外的说明及解释，建议务必详加阅读。

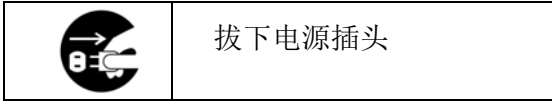
以以下符号表示相关部位含有安全警告。具体注意要点在符号内标出。

| | |
|--|------|
| | 一般警告 |
| | 高温警告 |
| | 电击警告 |

以下符号表示相关章节含有禁止操作的信息。具体禁止操作内容在符号内标出。

| | |
|--|--------|
| | 禁止操作警告 |
| | 禁止拆解 |







以下符号表示相关章节含有必须操作的信息。具体要求操作内容在符号内标出。



本机放置位置及使用环境注意事项







警告

| | |
|---|---|
| 请勿将本产品放置在太阳直接照射, 温度过高, 有明火, 有腐蚀性, 潮湿及多尘的环境中, 可能会造成短路, 触电及火灾的危险, 也可能会损害本产品组件或造成无法运行。 |  |
| 请勿将本产品安置在潮湿或灰尘多的地方。如果灰尘或者尘土附着在电源插头上, 请清洁插头以避免出现火灾或者触电事故。 |  |
| 请将本机放置在平坦, 稳定, 牢固且不易受到震动摇晃影响的平面上, 切勿将装置放在摇晃或倾斜的桌子或不稳定的平面上, 装置可能会掉落, 进而导致人员受伤。 |  |
| 机器沾上水或物品掉入机器容易引起火灾或触电, 请勿将花瓶茶杯等液体的容器及任何小对象放在机器上及附近。 |  |
| 请保持机器之排气孔与墙面最少有 10 cm 的距离, 切勿将机器放置于可能会堵塞或遮盖沟槽或开孔的地方, 以免过热引起火灾。 |  |
| 请将装置尽量靠近计算机, 让接口缆线能够轻松地连接装置与计算机。 | |
| 请将装置尽量靠近墙面插座, 让电源线插头能够轻松牢固地连接市电。 |  |






注意






| | |
|---|---|
| 请将本设备安置在独立且换气良好的区域。 |  |
| 请将本设备安置在最佳条件的环境区域, 超出建议的温度和湿度操作本机器可能造成电器火灾。 |  |
| 请勿将重物放置在装置上, 重物或装置可能因此掉落, 进而导致人员受伤。 |  |
| 请勿将物品放在任何可能阻碍装置输出的位置, 可能会造成卡纸问题。 |  |

本机操作注意事项








警告

| | |
|--|---|
| 请将装置尽量靠近墙面插座位置, 遇紧急情况, 方便立即断开电源线。 |  |
| 除了用户手册上的技术操作外, 请勿分解、修理和改造打印机, 否则有触电、火灾及激光光束的危险并有引起失明的可能。 |  |
| 严禁开启本手册未指示的、用螺丝固定住的控制板与盖, 以免接触到内部的高压部或激光或 LED 光光束, 而引起触电或失明。 |  |

| | |
|---|---|
| 如果本产品内有金属物品, 液体, 请立即停止使用并拔出电源插头, 再通知授权的维修站。 继续使用可能会导致电击或火灾。 |  |
| 如果本产品发出异常气味、发热或冒烟, 请立即停止使用并拔出电源插头, 再通知授权的维修站。 继续使用损坏的产品或部件可能会导致人身伤害或火灾。 |  |
| 请注意切勿让婴儿和小孩接触机台附带的聚乙烯材料(袋子等), 接触嘴巴或鼻子, 可能会导致窒息。 |  |
| 为了防止火灾发生, 请勿在机器附近使用易燃性喷雾剂。 |  |
| 使用本装置时 请保持手部干燥。避免造成电击伤害。 | |
| 发生以下情况时, 请立即停止使用装置并在安全的情况下, 拔掉装置的电源线插头和讯号缆线, 然后联络本公司或授权的经销商寻求维修协助: <ul style="list-style-type: none"> ● 液体进入装置。 ● 异物掉入装置。 ● 装置摔落、撞击或外壳毁损。 ● 装置运作不正常(冒烟、发出异味、出现刺耳噪音…等)或效能明显发生异常。 |  |
| 建议列印时, 多利用再生纸。 | |

 **注意**

| | |
|---|---|
| 当机器内部有夹纸, 请务必彻底清除, 纸片留在机器内部容易引起火灾。纸张卷附在看不见或难于看见之处时, 请勿勉强取出, 以免伤手并请向维修站或经销商连络。 |  |
| 机台的内部可能温度很高, 在解除卡纸时, 任何贴有警示之处, 请勿碰触以避免烧伤。建议清除卡纸时, 请在机台冷却后操作。 |  |
| 清除卡纸或装纸时, 请小心操作, 不要被夹住或伤到手指。新紙的邊緣比較鋒利, 可能導致割傷。 |  |
| 长时间使用机器大量复印时, 请保持室内空气的流通。否则可能会感到头痛。 |  |
| 在清洁之前, 请拔掉装置的电源线插头和讯号缆线。 |  |

本机耗材注意事项



警告

| | |
|---|--|
| 请勿将用毕墨粉盒扔入火中，残留在匣内的墨粉接触到火后，可能发生粉屑爆炸而造成人员受伤。 | |
| 消耗品在使用前请勿开封并避免存放在下列场所： <ul style="list-style-type: none">- 高温、潮湿处- 烟火处- 日光直射处- 多尘埃处 | |
| 当发生下列情况时请采取相应的应急措施 <ul style="list-style-type: none">- 当墨粉进入眼睛时，用清水洗净直至眼睛不痛。若情形比较严重，要请医生诊治。- 墨粉沾在皮肤上时，请用肥皂洗过后再次冲洗干净。- 墨粉吸入口中时，请立刻离开粉尘地点，并用大量清水漱口。- 墨粉饮入腹中时，请吐出并接受医生诊治。 | |



注意



| | |
|---|--|
| 请勿随意丢弃废弃的墨粉盒，请将用完的废弃墨粉盒放入随附的塑料袋内再交还给经销商或维修服务人员（有关本公司各地客户服务地点，请参考本公司网站）。后者会根据相关的法规回收或处理收集的收集盒。 | |
| 使用过的消耗品，需正确妥善处理，例如按照当地的环保法规来处理，或经由本公司指定的经销商来处理打印机的废弃物。 | |

电源线插头、连接线、及电源线操作事项




警告

| | |
|---|--|
| 将电源线牢固插入插座。切勿用任何金属物接触电源线插头的插脚，这样可能会碰触危险电压点或造成组件短路。这可能会引发火灾、电击或造成伤害。否则可能会导至火灾或电击的危险。 | |
| 切勿与其它大功率设备共用电源接线板，否则可能会导至火灾或电击。 | |
| 切勿使用延长线，否则可能会导至火灾或电击。 | |
| 请务必使用正确的交流电电源及频率。 | |
| 切勿使用损坏、破损或改装的电源线，切勿使用被重物压过、过度拉伸或严重扭曲的电源线，否则可能会导至火灾或电击。 | |
| 切勿用湿手插拔电源线，否则可能会导至电击。 | |

| | |
|--|---|
| 请仅使用装置随附的电源线和讯号缆线，并请避免挤压、磨损、打褶和扭结。这可能会引发火灾、电击或造成伤害。 |  |
| 请勿将装置或电源线和讯号缆线放置在下列环境中： <ul style="list-style-type: none"> ● 室外 ● 靠近灰尘、水或热源 ● 易受电击、震动、温度极高或极低、湿度高及阳光直射的位置 |  |
| 请将随附的电源线和讯号缆线...等线材，放置儿童无法取得的地方，避免受伤的风险。 | |
| 请将随附的塑料袋等包装材料，放置儿童无法取得的地方或予以丢弃，避免窒息的风险。 | |

 **注意**

| | |
|--|---|
| 如果长时间不使用装置，请将电源线和讯号缆线从连接装置移除。 |  |
| 本产品具有节电模式、及待机模式，只有在产品无任何外接输入电源相连时，才可以实现零能耗状态。 | |
| 每年请务必至少从墙壁插座断开电源线做定期检查，检查电源线是否外露，破损，损坏，裂痕，凹痕，发烫，插脚变形或烧焦痕迹等等，如果存在这些情形，请勿再使用电源线，并向维修站或经销商联络。 | |
| 请确保电源线插到接地的电源插座，否则可能会导至火灾或电击。 | |
| 请务必将电源线插头完全插入墙壁电源插座，未完全插入可能会导致连接不稳定，引起热量聚集，形成不安全因素。 | |
| 从墙壁插座断开电源线时，请务必拔插头，而非拉电源线，否则可能会损坏电源线导至火灾或电击。 | |
| 维修本机器，请务必从墙壁插座断开电源线。 | |
| 请确保电源线固定完整，不会将人绊倒。 | |

1 认识本产品

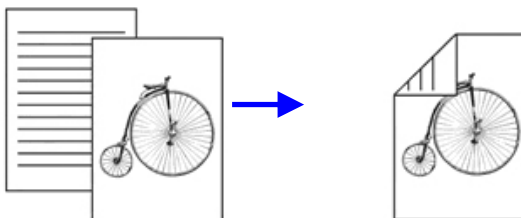
简介

感谢您购买虹光打印机。本产品具有容易使用的控制面板，使操作变得十分简单。

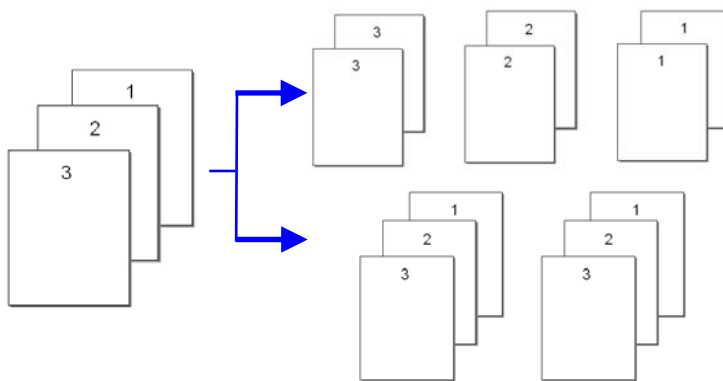
特色

本产品具有下列特色，使打印的工作质量更好、更有效率。

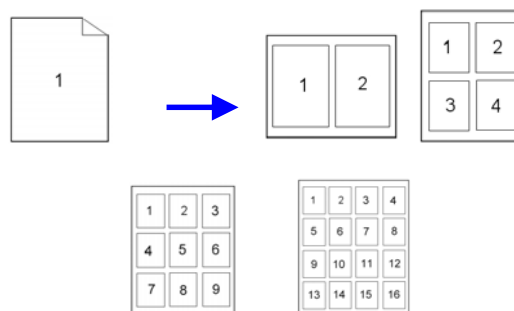
- **双面打印：**将文件打印在纸张的正反面，让你节省更多纸张。



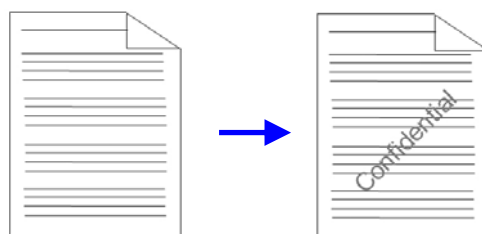
- **自动分页：**一次打印多页文件并且自动将文件分页。



-
- **合并打印:** 将两页或四页文件打印在单张纸上。最多可将十六页文件打印在单张纸上。

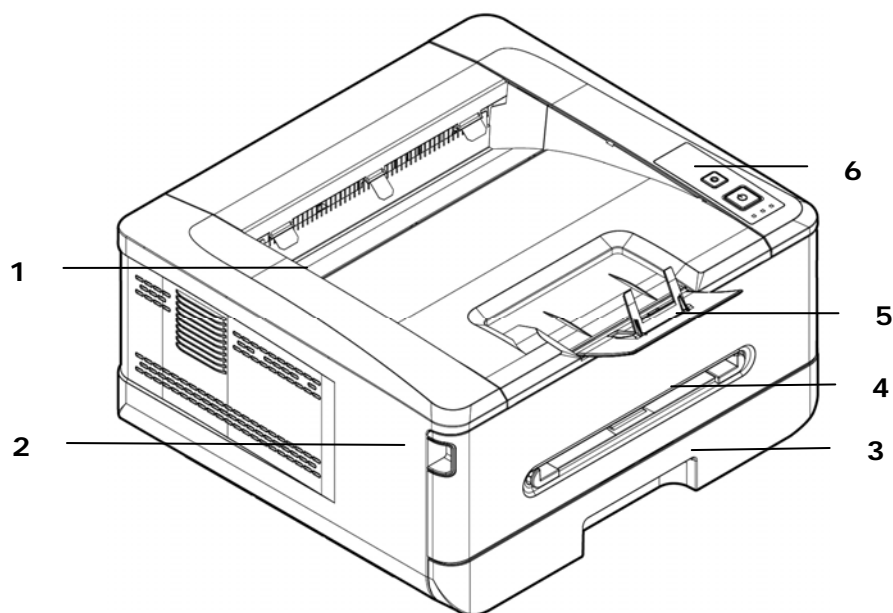


- **使用水印:** 加上文字或图形的水印，方便文件的管理。



外观

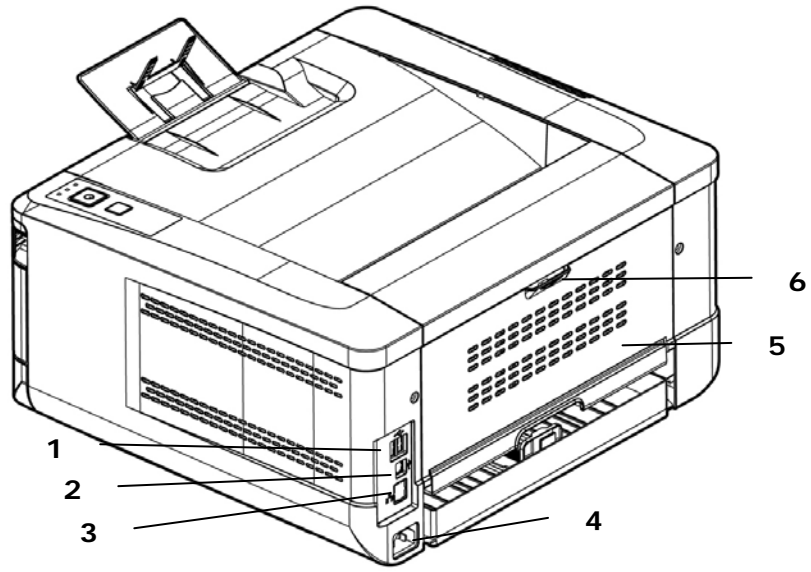
前视图



- 1. 出纸盒
- 2. 前盖把手
- 3. 主要纸盒

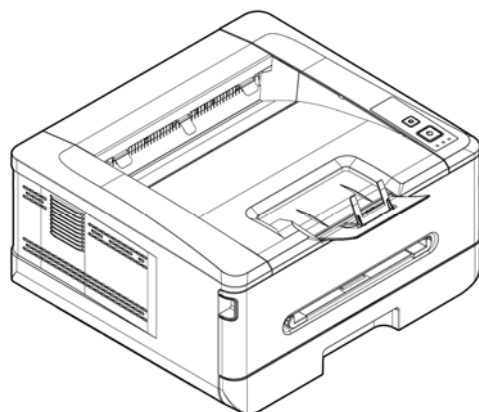
- 4. 前盖
- 5. 接纸器
- 6. 控制面板

后视图



- | | |
|---------------------------|---------|
| 1. USB 端口(Type A, 连接 U 盘) | 4. 电源插孔 |
| 2. USB 端口(Type B, 连接计算机) | 5. 后盖 |
| 3. 网络端口 | 6. 后盖把手 |

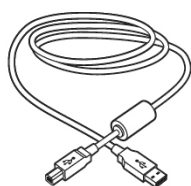
包装内容



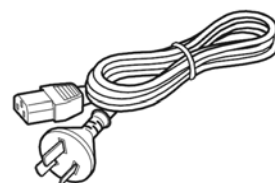
打印机主体



光盘(驱动程序, 使用手册)

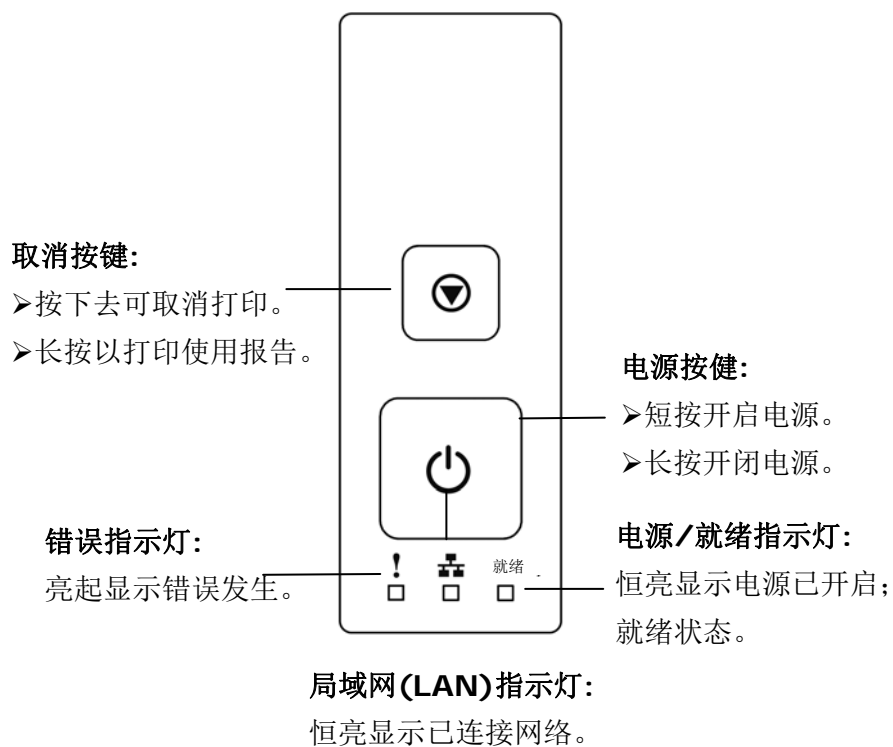


USB 线



电源线

控制面板



设定网络环境

在使用本产品之前，请先在网络上设定好本产品以便使用网络扫描和网络打印功能。请向您的网管人员询问下表中的参数信息。

| | |
|-------------|-------|
| 1. 启用 DHCP: | |
| 2. IP 地址: | . . . |
| 3. 子网掩码: | . . . |
| 4. 通讯闸 IP: | . . . |

名词解释:

| | |
|--------------|--------------------------------|
| 1. *启用 DHCP: | 使用 DHCP 服务器自动选取 IP/子网掩码/网关地址。 |
| 2. IP 地址: | 本机台的 IP(Internet Protocol) 地址。 |
| 3. 子网掩码: | 子网掩码(Subnet mask)地址。 |
| 4. 通讯闸 IP: | 通讯闸 IP (Gateway IP)地址。 |



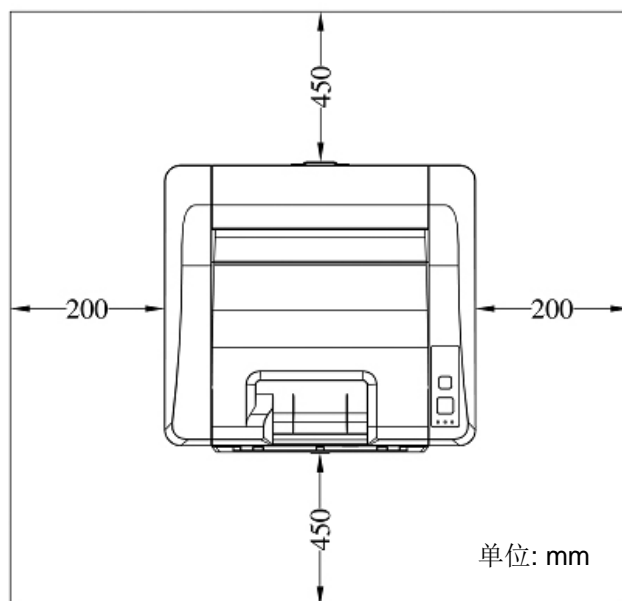
注意事项:

- DHCP 服务器:** 全名为 Dynamic Host Configuration Protocol，它是使用在 TCP/IP 通讯协议当中，用来暂时指定某一台机器 IP 地址的通讯协议，使用 DHCP 时必须在网络上有一台 DHCP 服务器，而其它机器执行 DHCP 客户端。当 DHCP 客户端程序发出一个广播讯息，要求一个动态的 IP 地址时，DHCP 服务器会根据目前已经配置的地址，提供一个可供使用的 IP 地址和子网掩码 (subnet mask) 给客户端。
- IP 地址:** 网络上每个可互相连结的计算机都必须具有 IP 地址。IP 地址的某一部份是用来指定网络的地址，某一部份是用来指定计算机的地址。此地址通常是网络管理员根据某种规则所给的唯一地址，一般是四个数字(0~255)以小数点相隔的方式来表示，例如，10.1.30.186。

2. 安装

安装及使用空间

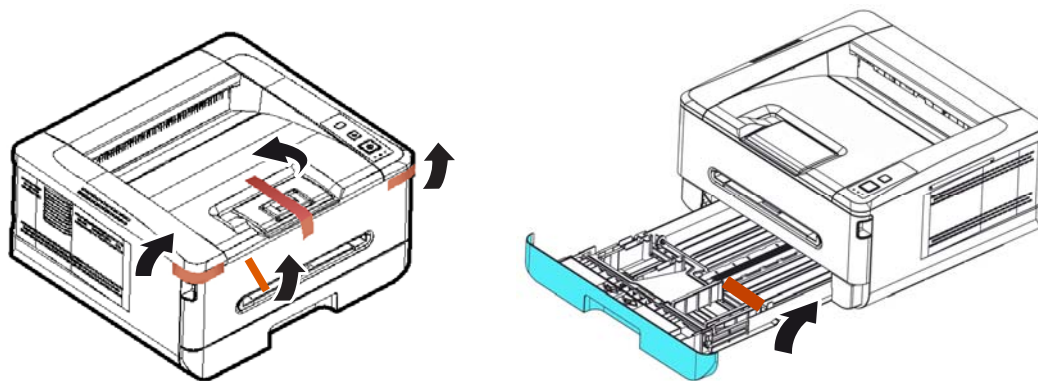
请预留以下安装及使用空间。



机台尺寸: 404 x 380 x 205 mm (长x宽x高)

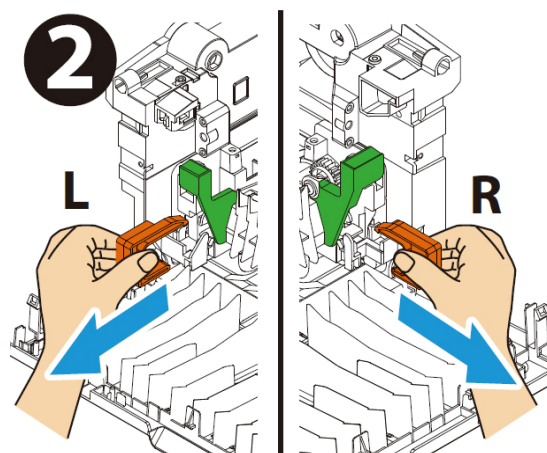
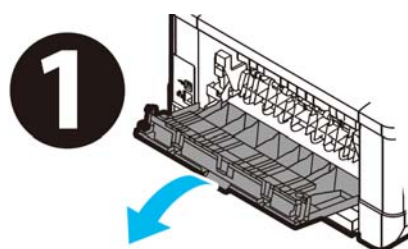
移除包装材料

移除包装材料包括塑料袋和保护产品的胶带。



移除垫片

1. 握住后盖把手，往下打开后盖。
2. 移除两侧的垫片。



移除墨粉盒与硒鼓的胶带、保护膜、与封条

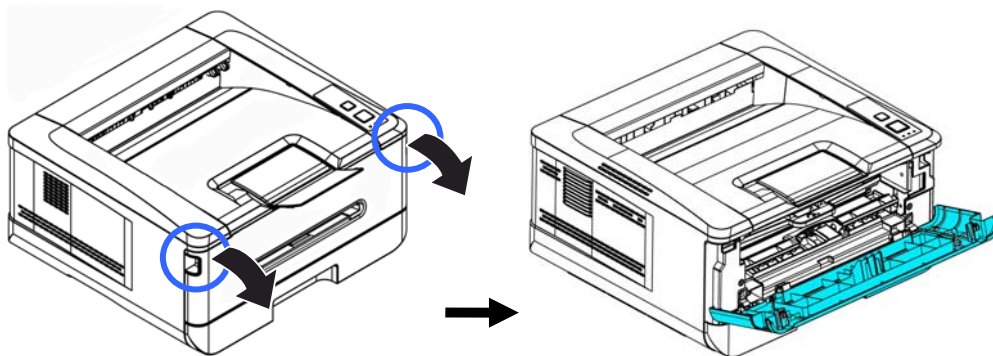
墨粉盒与硒鼓已安装在机器内，使用前请按照下列步骤，移除墨粉盒与硒鼓的胶带、保护膜、与封条：



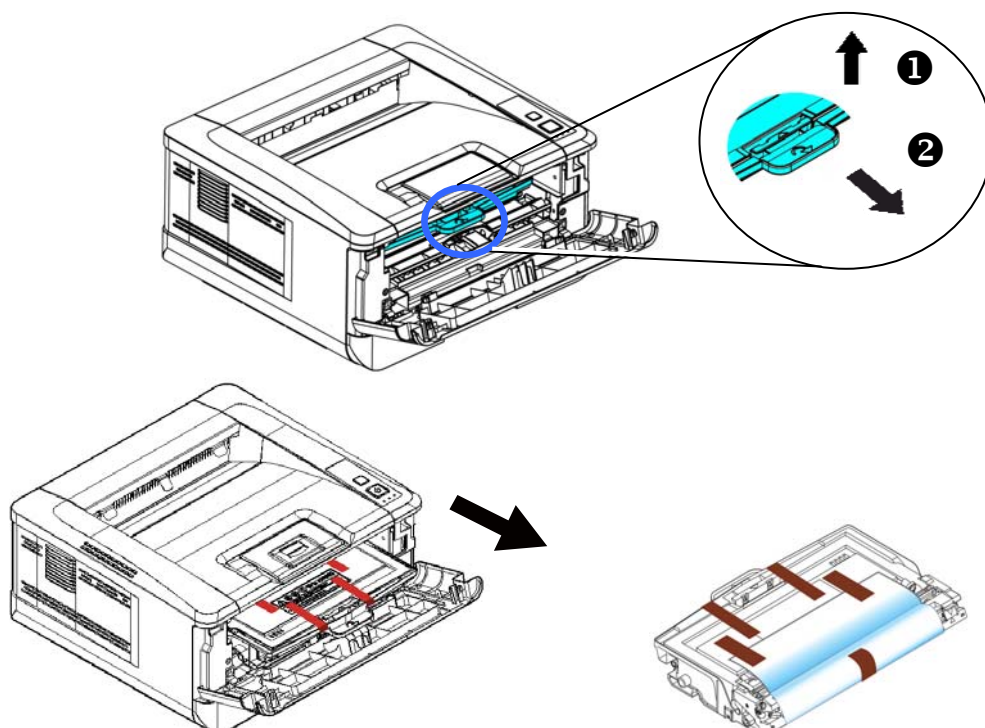
重要须知！

- 请小心勿吸入墨粉。
- 如果墨粉沾到您的衣服或其它布料上，请用干净的布拍掉墨粉，然后再用冷水冲洗并放在阴凉处风干。
- 请勿触摸墨粉盒的滚轮，避免影响打印的质量。
- 为了防止墨粉盒组件免于受到损伤，请勿将其曝光超过几分钟。

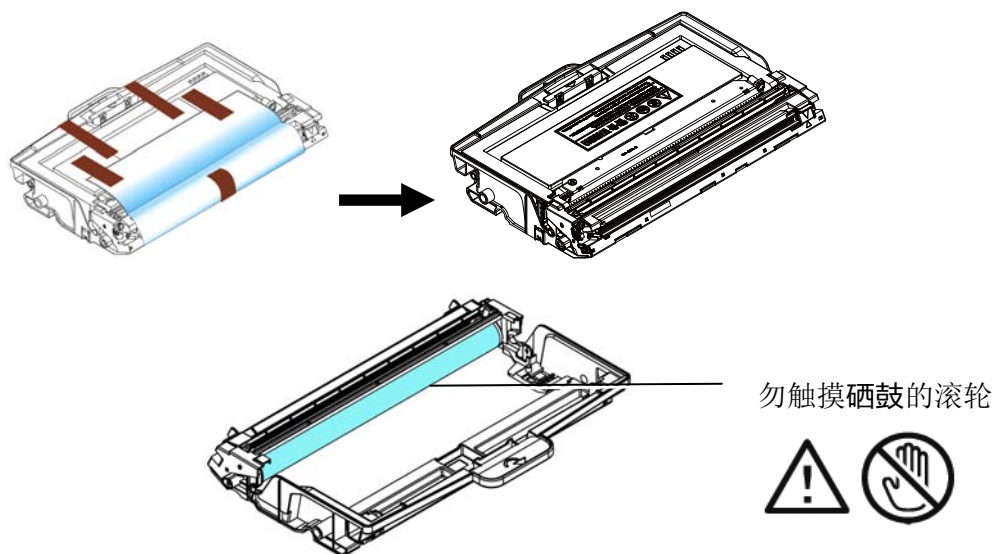
1. 扳开前盖两侧的把手，以打开前盖。



2. 握住硒鼓的把手，将硒鼓沿着轨道，慢慢移出。



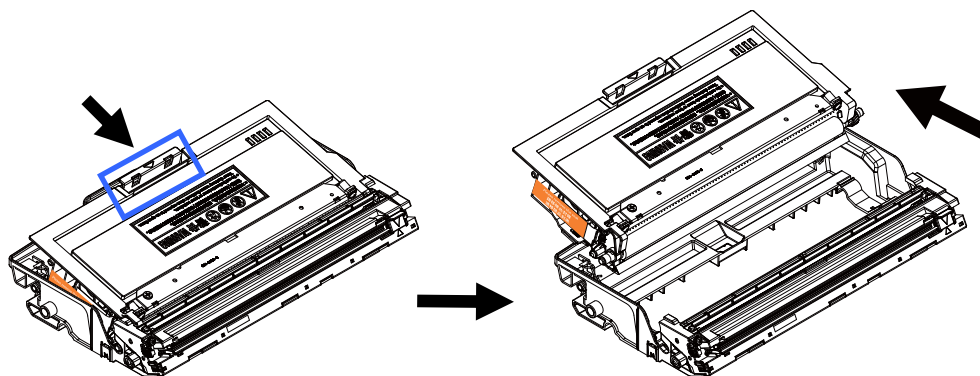
3. 移除所有胶带，包含硒鼓中间的保护膜与两边的胶带。在移除过程中，请勿触摸硒鼓的滚轮，滚轮上如有指纹或其它痕迹，会影响打印的质量。



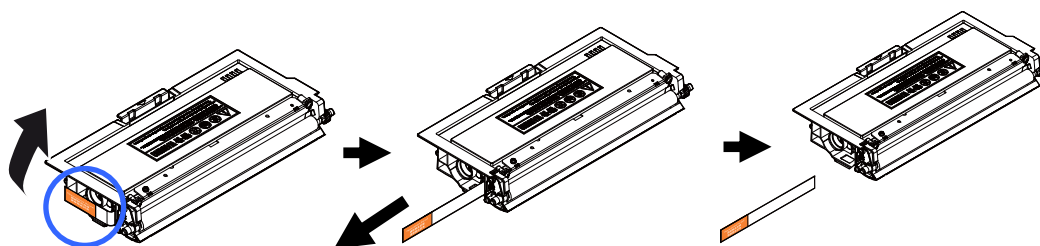
重要须知!

- 请小心勿吸入墨粉。
- 如果墨粉沾到您的衣服或其它布料上，请用干净的布拍掉墨粉，然后再用冷水冲洗并放在阴凉处风干。
- 请勿触摸墨粉盒的滚轮，避免影响打印的质量。
- 为了防止墨粉盒组件免于受到损伤，请勿将其曝光超过几分钟。

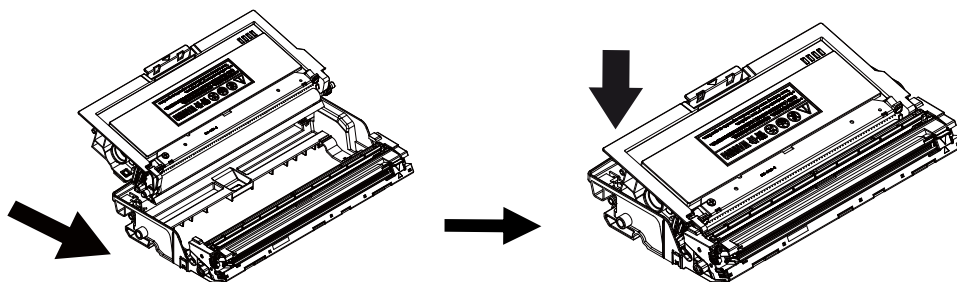
4. 把墨粉盒中间的闩锁依箭头方向往前推，将墨粉盒与硒鼓分离。



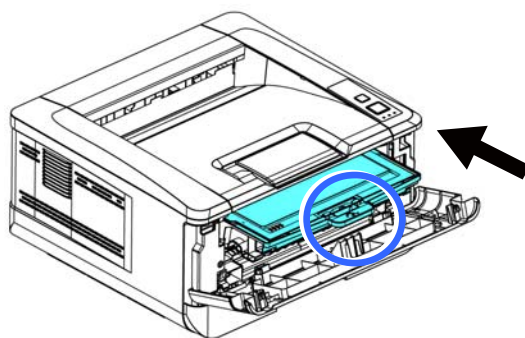
5. 将墨粉盒的保护封条抽出，直到完全抽离为止。



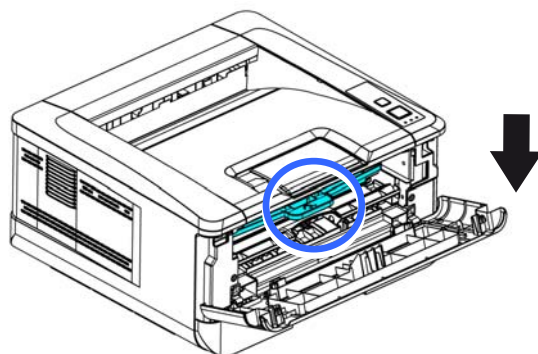
6. 将墨粉盒安装至硒鼓内。



7. 握住硒鼓与墨粉盒组件的把手，将组件沿着轨道，插入原来的位置。



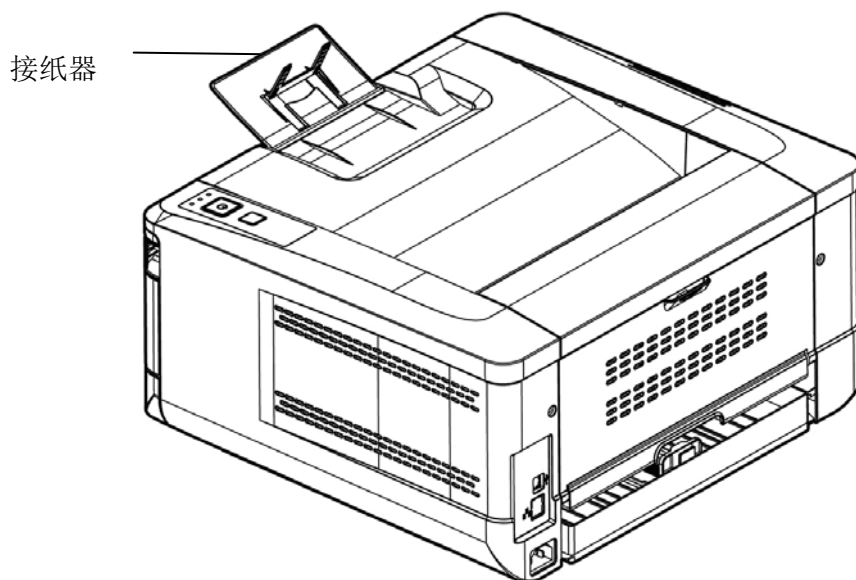
8. 再往下压墨粉盒组件的把手，以固定墨粉盒。



4. 关上前盖。

安装接纸器

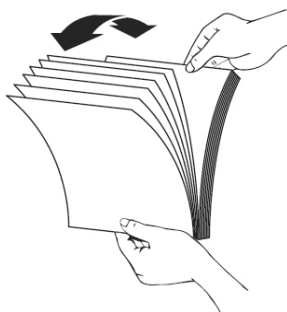
将接纸器扳开，再扳开支架即可。



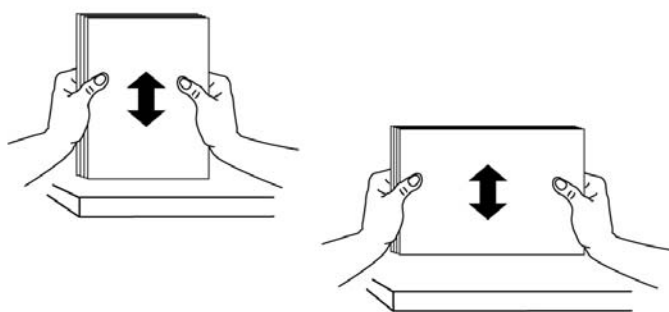
将纸盒装入纸张

将纸张放在主要纸盒的步骤如下：

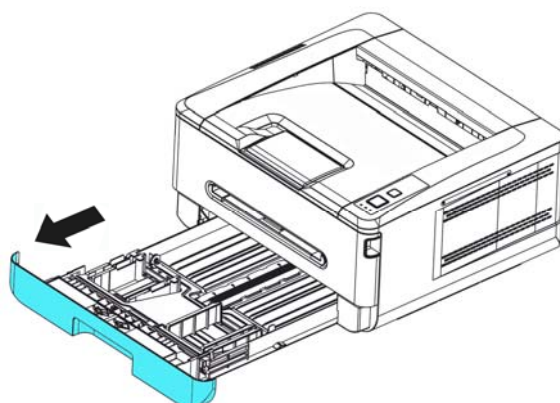
1. 将纸张整理一下，避免纸张黏在一起。



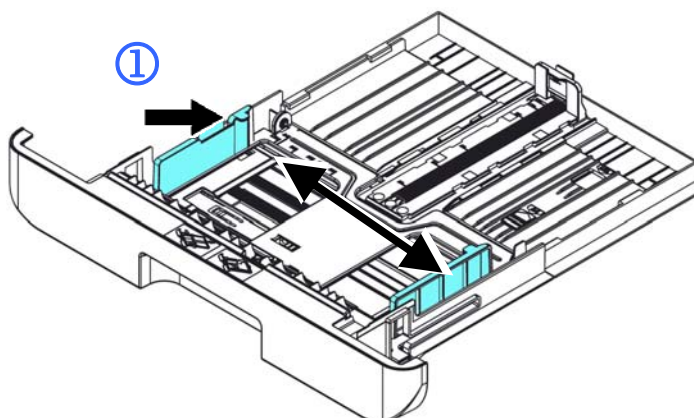
2. 如下图所示，将一叠纸张的底部对齐桌面。将这叠纸张旋转 90 度，再重复作一次。



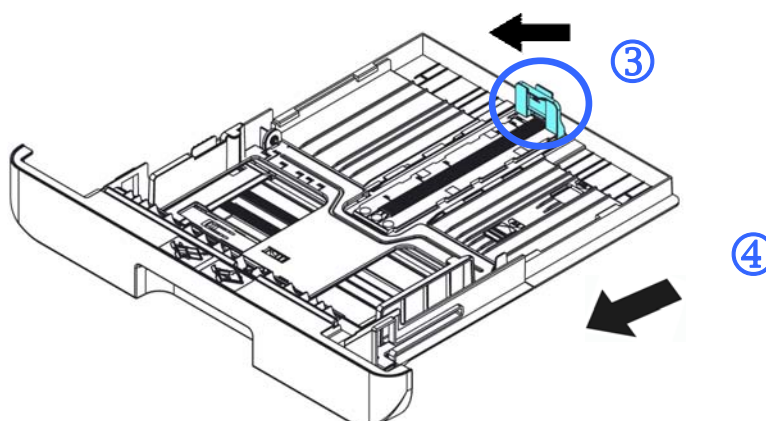
3. 将主要纸盒拉出。



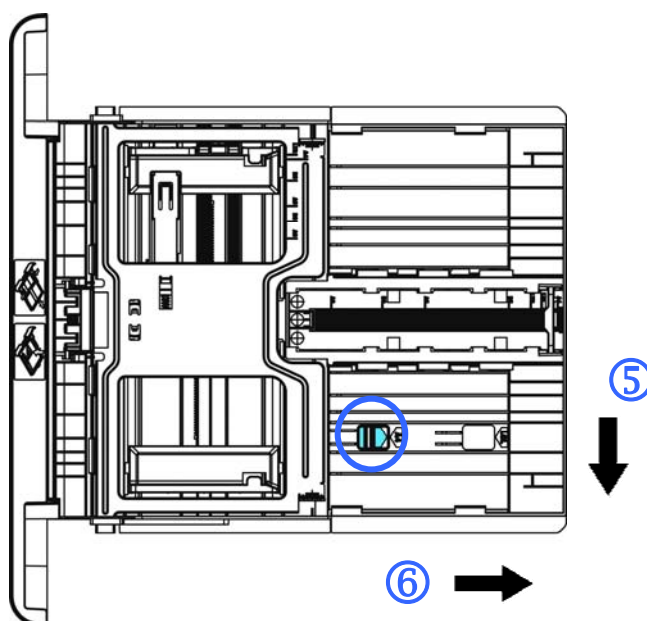
4. 按下宽度调整杆 (①)，再滑动调整板 (②) 至你想要的纸张尺寸。



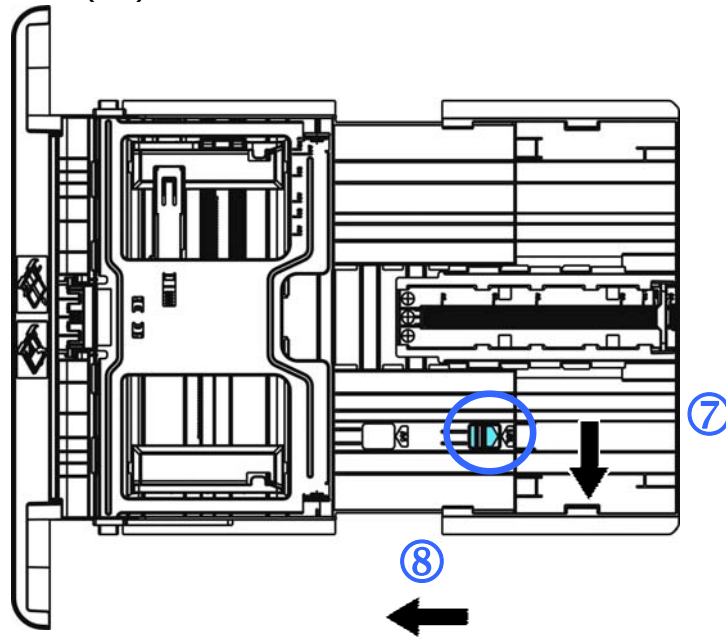
5. 按下长度调整杆 (③)，再滑动调整板 (④) 至你想要的纸张尺寸。



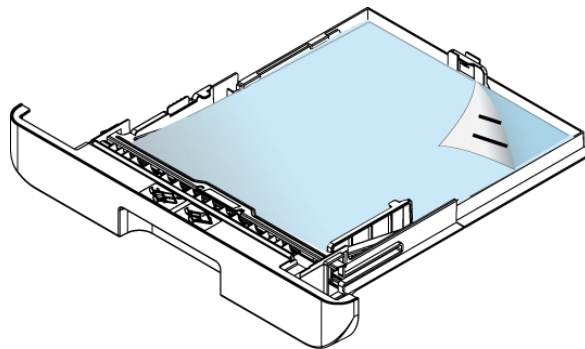
6. 如果要放入大于A4长度的纸张，按下第一个长度调整装置 (⑤)，再将纸盒往右滑动 (⑥) 至你想要的纸张尺寸。



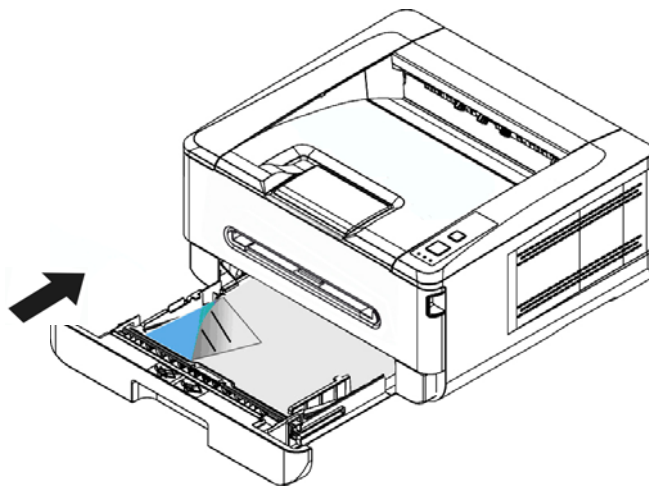
要将纸盒调回原来 A4 的长度，按下第二个长度调整装置 (7)，将纸盒往左滑动 (8) 即可。



7. 放入纸张，将纸张的待打印面朝下。



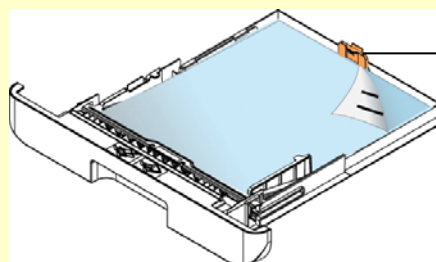
8. 将纸盒装入打印机中。



**注意事项!**

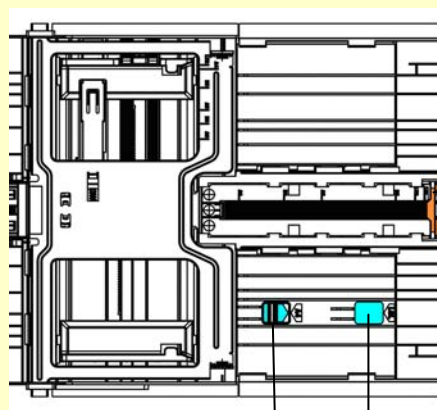
为了避免纸张容量少时纸张馈送会有不顺畅的情形发生,请确认长度调整杆与长度调整装置都在适当的位置上:

- 请确认纸张的边缘轻轻碰触长度调整杆,如下图所示:



长度调整杆

- 请确认长度调整装置位于正确的位置如位置 A(当纸张长度为 A4 时)或位置 B(当纸张长度大于 A4 时),如下图所示:



长度调整杆

位置 A

位置 B

主要纸盒支持的纸张尺寸及磅数

| | |
|------|--|
| 纸张容量 | 250 张 (70 g/m ² 普通纸) |
| 纸张尺寸 | A4 (216 x 297 mm) A6 (105 x 148 mm) A5 (148 x 210 mm) B6 (JIS) (125 x 176mm) B5 (JIS) (182 x 250 mm) Letter (216 x 279 MM) Legal (216 x 356 mm) 76 x 152 mm |
| 纸张磅数 | 16 ~ 28 lbs (60 ~ 105 g/m ²) |

*双面打印仅限于 A4, B5 (JIS), 或 Letter 尺寸的纸张。



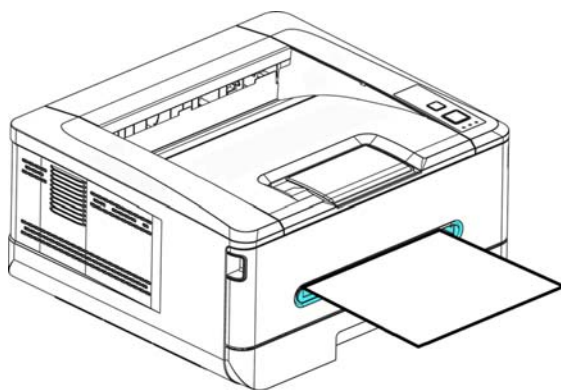
注意事项!

- 为获得高质量的打印输出，请使用本公司推荐的纸张。
- 添加纸张前，务必将纸张成扇形展开几次，并对齐边缘以便于送入。
- 如果纸张包装上有关于添加面(打印面)的说明，请按照这些说明给行操作。
- 如果出现问题，如打印不佳或卡纸，可以尝试翻转纸叠并将其重新装入。
- 用原包装将剩余的纸张重新包好并确实封闭，存放在干燥且远离阳光直射的地方。过度受潮的纸，有可能引发卡纸的问题。

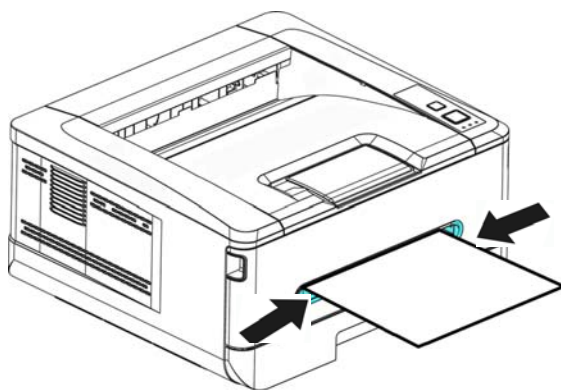
将手动纸盒装入纸张

将手动纸盒装入纸张的步骤如下：

1. 放入纸张，将纸张的待打印面朝上。



2. 调整导纸板，使纸张的边缘轻轻碰触到导纸板。



手动纸盒所支持的纸张尺寸及磅数

| | |
|------|---|
| 纸张容量 | 1 张 (70 g/m ² 普通纸) |
| 纸张尺寸 | A4 (216 x 297 mm) A6 (105 x 148 mm) A5 (149 x 270 mm) B6 (JIS) (125 x 176mm) B5 (JIS) (182 x 250 mm) Letter (216 x 279 mm) Legal (216 x 356 mm) 自定尺寸: 76 x 127 mm ~ 216 x 356 mm (3 x 5 in. ~ 8.5 x 14 in.) |
| 纸张磅数 | 16 ~ 56 lbs (60 ~ 210 g/m ²) |

*双面打印仅限于 A4, B5 (JIS), 或 Letter 尺寸的纸张。

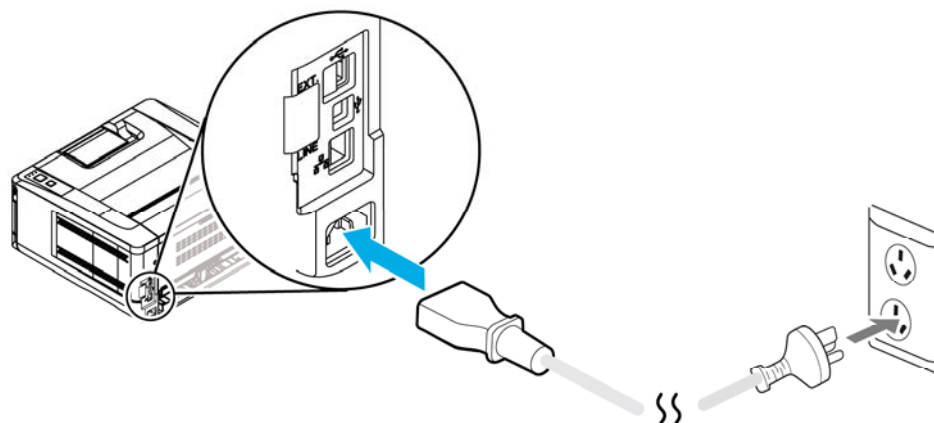


注意事项!

- 为获得高质量的打印输出, 请使用本公司推荐的纸张。
- 添加纸张前, 务必将纸张成扇形展开几次, 并对齐边缘以便于送入。
- 如果纸张包装上有关于添加面(打印面)的说明, 请按照这些说明给行操作。
- 如果出现问题, 如打印不佳或卡纸, 可以尝试翻转纸叠并将其重新装入。
- 用原包装将剩余的纸张重新包好并确实封闭, 存放在干燥且远离阳光直射的地方。过度受潮的纸, 有可能引发卡纸的问题。

连接电源

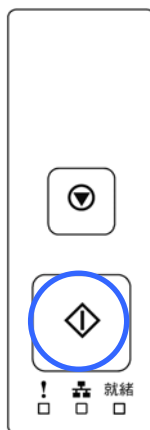
1. 将电源线的一端插入本机台背面的电源插孔。



2. 将电源线的另一端，插入适当的电源插座。

打开电源开关

要开启打印机的电源，请按一下位于前侧面板的电源开关按键，就绪电源指示灯会亮起。



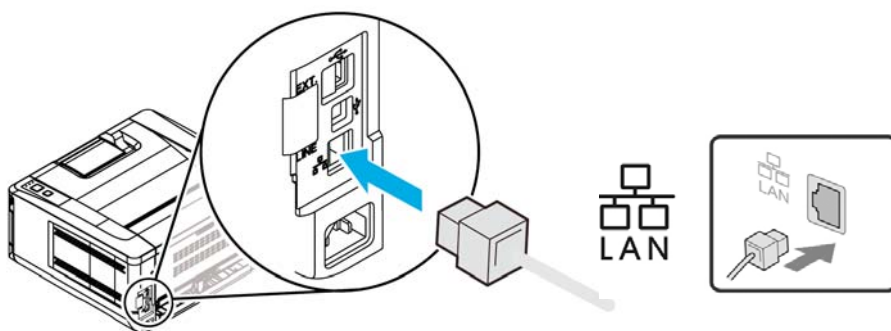
注意事项:

当您不使用本产品时，请记得将电源开关关上，即长按电源开关按键，待就绪电源指示灯熄灭即可，这样才能确实实现零耗电状态。

连接网络

将打印机连接上网络以使用网络打印的功能。

1. 将网络线的一端插入集线器内空的连接端口。
2. 如图所示，将另一端插入本产品背面的网络连接端口。



注意事项:

要获取 IP 地址，请按住取消按钮 3 秒钟，包含 IP 信息的使用报告将会被打印出来。

安装打印机驱动程序 (Windows 操作系统)

系统需求

Windows 7, Windows 8, Windows 10, Windows 11

USB界面使用者

如果你是透过 USB 线将本机台与你的计算机连接在一起，请依照下列步骤将打印机驱动程序安装到你的计算机中。



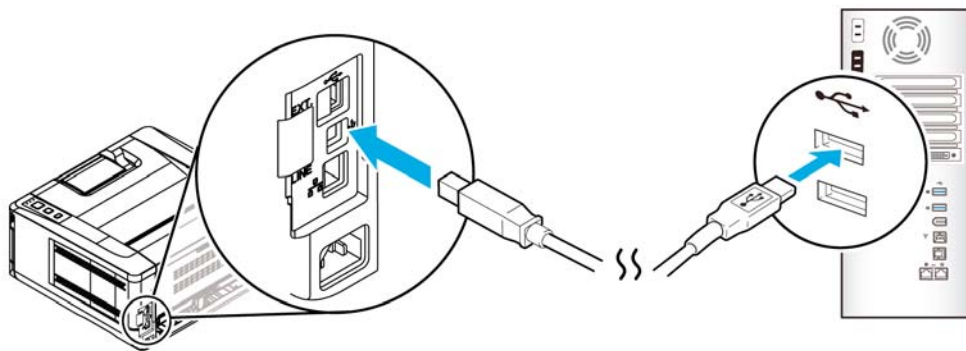
重要须知!

安装打印机驱动程序之前，请先不要连接 USB 线，以免计算机找不到 USB 装置。

1. 将随机附赠的光盘片放入计算机的光驱中，安装画面会出现。
2. 安装本产品的打印机驱动程序步骤如下：
点选「安装打印机的驱动程序」，然后依照屏幕指示来安装软件。
3. 当下列对话框出现时，请点选 [USB]。



4. 在安装过程中，屏幕会出现对话框指示你此时可用USB线将计算机与打印机连接起来。
 - a. 将 USB 线长方形的一端插入计算机的 USB 端口。
 - b. 将 USB 线四方形的一端连接于本产品 USB 端口。



5. 此时计算机会侦测到新增硬件，并继续安装驱动程序。

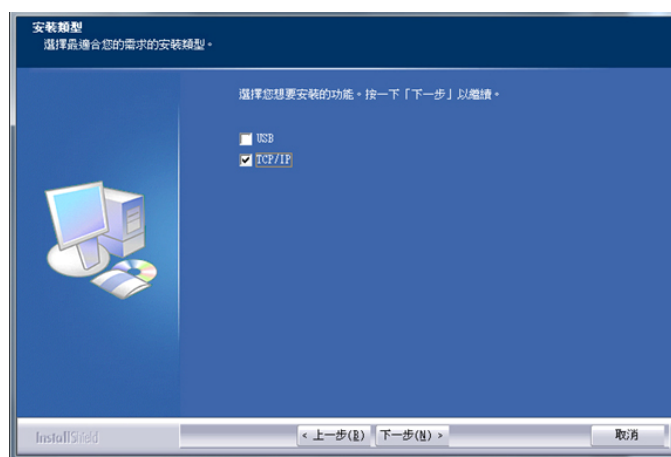
6. 当「完成」画面出现时，请按「完成」。

如果你已经成功安装了打印机驱动程序，在「打印机和传真」项目上会增加一个新的打印机「Avision AP33XX Printer」。

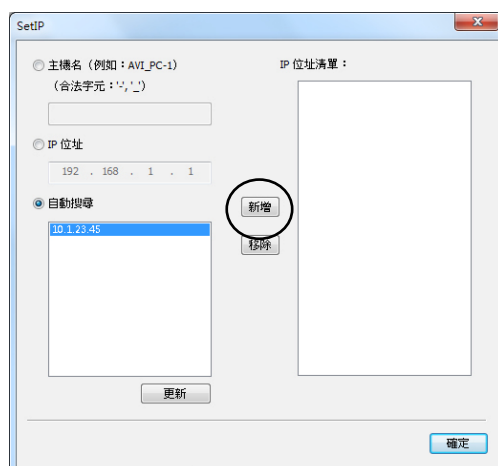
网络接口使用者

如果你是透过网络线将本打印机与你的计算机连接起来，请依照下列步骤来将驱动程序安装在你计算机中。

1. 将随机附赠的光盘片放入计算机的光驱中，如下图的安装画面会出现。
2. 安装本产品的打印机驱动程序步骤如下：
点选「**安装打印机的驱动程序**」，然后依照屏幕指示来安装软件。
3. 当下列对话框出现时，请点选[**TCP/IP**]。如果你要透过无线网络来与本产品连接，请点选[**USB**]。因为网络设定工具 (**Network Setup Tool**) 包含在USB驱动程序中，要连接无线网络，必须透过此工具。



4. 当下列 [**Set IP**] 对话框出现时，请选择下列其中一种选项，然后再按[>](添加)以及「确定」。(请参考上一个章节 - 检查本产品预设的 IP 地址)



| | |
|-------|---------------------------------|
| 主机名 | 让你于本选项下面的空格字段中，输入欲联机的本产品主机名称。 |
| IP 地址 | 让你于本选项下面的空格字段中，输入欲联机的本产品 IP 地址。 |

| | |
|-------------|---|
| 自动查找 | 让你自动搜寻本产品打印机，在网络上所搜寻到的本产品主机名称都会显示于本选项下面的方框内。请用鼠标于方框内选择你要联机的本产品主机名称。 |
|-------------|---|

5. 当「完成」画面出现时，请按「完成」，来结束此安装。

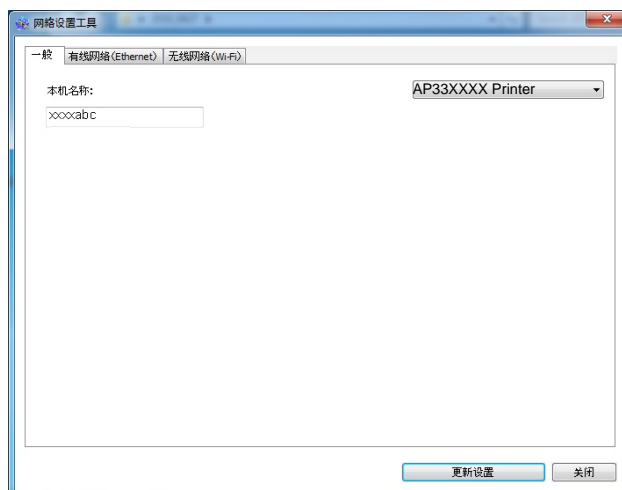
如果你已经成功安装了打印机驱动程序，在「打印机和传真」项目上会增加一个新的打印机「Avision AP33XX NetWork Printer」。

在有线网络环境下更改本产品的 IP 地址

要更改本产品的 IP 地址，你需要安装网络设定工具。网络设定工具 (Network Setup Tool) 包含在 USB 驱动程序中，当 USB 驱动程序已安装完成时，Network Setup Tool 也已经安装在你的计算机中了。请依照下列步骤来更改本产品的 IP 地址。

您也可以透过本产品内建的网页选择您的网络连接类型。（更多详细信息请参阅第 3 章内的章节 [透过内建网页来修改设定](#)。）

1. 请先确定本产品已透过 USB 线与你的计算机连接起来。
2. 按一下[开始]键，然后依序选择 **所有程序>Avision AP33XX Printer>Network Setup Tool**，来开启网络设定工具 (Network Setup Tool)。以下的主画面会显示在屏幕上。



3. 点选 [**有线网络 (Ethernet)**]。
4. 按一下 [**有线网络 (Ethernet)**] 页签，以显示 [**有线网络 (Ethernet)**] 页面。



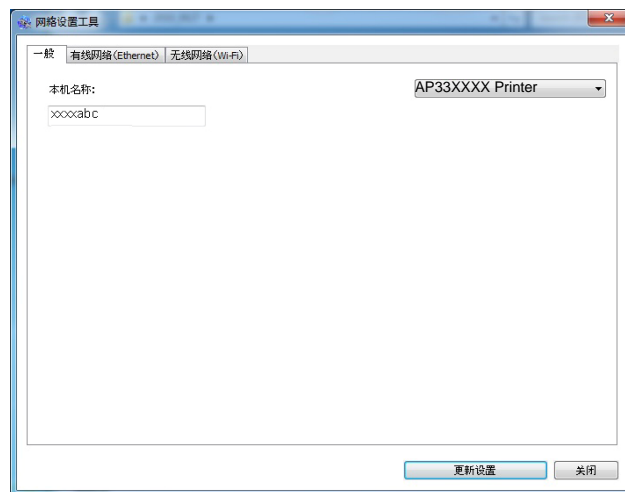
5. 点选[自动取得 IP 位址] 从 DHCP 服务器中自动获取 IP 地址。或是在 [IP 位址], [子网掩码], 以及 [默认网关] 字段中, 输入指定的 IP 信息。
6. 输入网域信息然后再按 [更新设置] 。
7. 如果更新成功, 一个[装置更新成功] 的讯息会显示在屏幕上, 然后网络设定工具会自动被关闭。

在无线网络环境下设定本产品的 IP 地址

要设定本产品的 IP 地址, 你需要安装网络设定工具。网络设定工具 (Network Setup Tool) 包含在 USB 驱动程序中, 当 USB 驱动程序已安装完成时, Network Setup Tool 也已经安装在你的计算机中了。请依照下列步骤在无线网络环境下设定本产品的 IP 地址。

您也可以透过本产品内建的网页选择您的网络连接类型。(更多详细信息请参阅第 3 章内的章节 [透过内建网页来修改设定。](#))

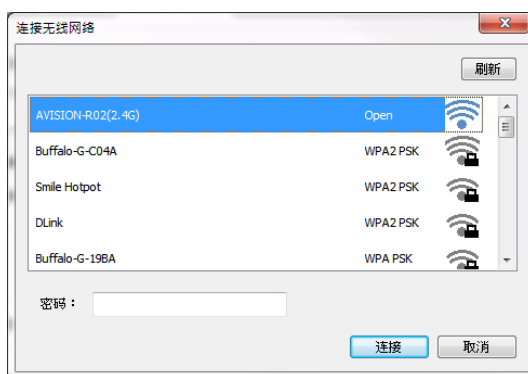
1. 请先确定本产品已透过 USB 线与你的计算机连接起来。
2. 按一下[开始]键, 然后依序选择 **所有程序>Avision AP33XX Printer>Network Setup Tool** , 来开启网络设定工具 (Network Setup Tool)。以下的主画面会显示在屏幕上。



3. 点选 [无线网络(Wi-Fi)] 。
4. 按一下 [无线网络 (Wi-Fi)] 页签, 以显示[无线网络 (Wi-Fi)] 页面。
5. 点选[自动取得 IP 位址] 从 DHCP 服务器中自动获取 IP 地址。或是在 [IP 地址], [子网路遮罩], 以及 [预设闸道] 字段中, 输入指定的 IP 信息。



6. 按一下[连接无线网络]，目前可连接的无线网络清单会出现。选择你要连接的无线网络名称，如果需要请输入连接该无线网络的密钥。



7. 按一下 [连接]，开始连接该无线网络然后再将 IP 信息更新到本产品中。
8. 如果更新成功，一个[装置更新成功]的讯息会显示在屏幕上，然后网络设定工具会自动被关闭。如果没有更新成功，请按 [更新]，再试一次。

移除打印机驱动程序

1. 按一下「开始」键，点选「所有程序」、「Avision AP33XX Printer」、以及「卸载 AP33XX」。
或按一下「开始」键，点选「控制台」、「新增或移除程序」、「Avision AP33XX Printer」、以及「移除」。
2. 按照屏幕指示来移除打印机驱动程序。

3. 客制化本产品的设定

按照本产品的的设计，你可以直接用出厂预设的设定值来使用本产品。不过，如果需要，你还是可以根据你的需求来更改这些设定值。如果要更改这些设定值，请透过本产品内建的网页。以下章节将介绍如何使用这种方式来修改本产品的设定。



注意事项：

如果系统管理者第一次安装本产品，建议管理者保留默认值设定。当管理者比较熟悉本产品时，再修改这些设定。

透过内建网页来修改设定

注意事项：网页内容的更新需要管理者输入密码才可完成。

您也可以透过本产品内建的网页选择您的网络连接类型。

1. 请参考上一个章节，将本产品的网络参数设定好。
2. 本产品设有内建的网页，方便让管理者在远程管理本机台。只要开启浏览器，在网址字段内输入本产品的 IP 位置，然后再按确定，屏幕就会出现如下图网页所示。

| 信息显示 | |
|--------|-------------------|
| 装置状态: | 省电 |
| 主机名称: | PRT-533DE4 |
| 机器序号: | B107388538460007 |
| 固件版本: | 2253110030 |
| 网页版本: | 270111 |
| IP地址: | 10.1.21.70 |
| MAC地址: | 00:02:32:53:3d:e4 |
| 墨粉剩余量: | 57% |

3. 點選每个项目并输入适当的设定值。有关更进一步详细的说明，请参考下一个章节，[设定选单说明](#)。

内建网页的选项

内建网页的选项包含状态、系统、网络、韧体更新。每个页面的选项，将分别在本章节中说明：

状态

| 项目 | 说明 |
|----------------|--|
| 信息 | 显示本机台基本的讯息。 |
| 装置状态 | 显示本机目前的状态。 |
| 主机名称 | 显示主机名称。 |
| 机器序号 | 显示机器的序号。 |
| 韧体版本 | 显示韧体版本。 |
| 网页版本 | 显示本机网页的版本。 |
| IP 地址 | 显示目前本机所使用的 IP 地址。 |
| MAC 地址 | 显示本机网络卡的实体地址。 |
| **Wi-Fi IP | 显示目前本机所使用的 Wi-Fi IP 地址。 |
| **Wi-Fi MAC | 显示目前本机所使用的 Wi-Fi MAC 地址。 |
| **Wi-Fi SSID | 显示目前本机的 Wi-Fi SSID 名称。 |
| **AP Mode IP | 显示目前本机无线分享点的 IP 地址。 |
| **AP Mode SSID | 显示目前本机无线分享点的 SSID 名称。 |
| 墨粉剩余量 | 显示剩余墨粉量。 |
| 报告 | 点选 [下载]来下载一个图档，以浏览或打印使用信息报告，包括打印张数、和墨粉、硒鼓、定影器的使用信息及所有的设定值。 |

**仅适用于含有 Wi-Fi 模块的機種。

系统设定

*出厂默认值

| 项目 | 说明 | 选项 |
|------|------------------------------|----------------------------|
| 语言 | 选择网页显示的语言。 | 显示的语言因操作系统而异 |
| 休眠模式 | 选择是否进入节电模式或最后一次操作后进入节电模式的时间。 | *智能休眠/5分钟/15分钟/30分钟/1小时 |
| 自动关闭 | 选择自上一次动作后需多久时间后即自动关机。 | 5分钟/*15分钟/30分钟/1小时/2小时/4小时 |

| 管理 | | |
|-----------------------------------|---|------------------|
| 出厂预设 | 所有设定回到出厂默认值。 | |
| 重设计数 | 更换纸盒垫片后，按「立刻」来将计数器归零，以重新计算。 | 纸盒垫片/手动纸盒垫片 |
| 清除内存 | 执行后可清空暂存内存。 | 重设: OK, 取消: Back |
| 密码设定 (如果以下这 2 个字段是空白时，表示密码没有被变更。) | | |
| 新的密码 | 设定密码来修改本网页。 你的密码必须是 8 到 16 个字符，含字母和数字。 | |
| 再一次输入密码 | 再一次输入密码。 | |

网络

显示本产品的网络信息。

* 出厂默认值

| 项目 | 说明 | |
|---|---|----------------------------|
| 主机名称 | | |
| 主机名称 | 显示主机名称。 | |
| 以太网网络设定 | | |
| 自动取得 IP 地址 | 关闭/*开启 | |
| IP 位置: | 指定一个固定 IP 地址。 | |
| 子网掩码 | 输入子网掩码 IP 地址。 | |
| 预设网关 | 输入预设网关 IP 地址。 | |
| 自动取得 WINS/DNS 服务器地址 | *关闭/开启 | |
| 惯用 DNS 服务器 | 设定主要 DNS 服务器的 IP 地址。 | |
| 其它 DNS 服务器 | 设定次要 DNS 服务器的 IP 地址。 | |
| 惯用 WINS 服务器 | 设定主要 WINS 服务器的 IP 地址。 | |
| 其它 WINS 服务器 | 设定次要 WINS 服务器的 IP 地址。 | |
| 网域名称(Domain Name) | 设定本机台的网域名称。 | |
| Wi-Fi 设定 | | |
| 搜寻无线网络分享点 | 按一下[搜寻无线网络分享点]，目前可连接的无线网络分享点清单会出现。选择你要连接的无线网络名称，如果需要请输入连接该无线网络的密钥。 | |
| IP 设定 | 点选[自动取得 IP 地址]从 DHCP 服务器中自动获取 IP 地址。或是在 [IP 地址], [子网掩码], 以及 [预设网关] 字段中，输入指定的 IP 信息。 | |
| 网络安全设置 (Network Security Settings) | | |
| 安全配置 | 选择是否关闭或开启安全配置。 | *关闭/开启 |
| 过滤器配置 | 选择你的过滤模式，用来允许或禁止某些地址进入本产品的网页。 | 允许/禁止 |
| IP 地址过滤器配置 | IP 地址过滤器配置- 4 种型式的 [开始 IP 地址] 及 [结束 IP 地址]可指定。 MAC 地址过滤器配置- 最多可指定 10 个 MAC 地址。 | IP 地址过滤器配置/ MAC 地址过滤器配置 |

| SNMP | |
|-----------------|-----------------------|
| 启用 SNMPv1/v2 | *开启/关闭 |
| 社群名称 | 输入社群名称。 |
| 启用 SNMPV3 | 开启/*关闭 |
| 使用者名称 | 输入使用者名称。(1~32 个字母或数字) |
| 验证通讯协议 | MD5/SHA |
| 无效的网址 | 输入无效的网址。(8~32 个字母或数字) |
| 隐私通讯协议 | DES/AES-128 |
| 密码 | 输入你的密码。(8~32 个字母或数字) |
| 内容名称 | 输入你的内容名称。 |

固件更新: 用来更新本产品的固件。

更新本产品的固件之前，请先至本公司的网页下载最新的固件到你的计算机中。然后按 **[浏览]**来寻找最新的固件档案，再按 **[更新]**将档案更新到本产品中。

A+ Manager 设定

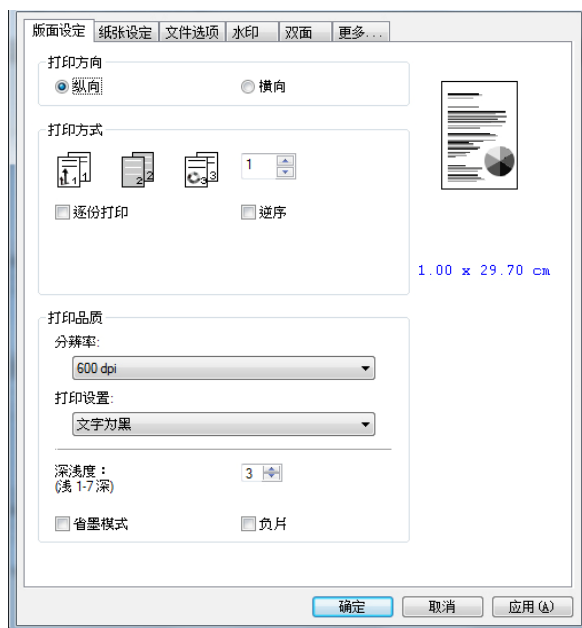
勾选[开启]，然后输入指定服务器的 IP 地址以将系统日志文件发送到该服务器，以快速排除故障。***此选项是开启根据您的产品型号而有所不同。**

4. 使用打印机驱动程序特色

打印机驱动程序属性对话框

要显示打印机驱动程序内容对话框，

1. 按「开始」键，然后再单击「打印机和传真」。
2. 选择「本打印机」，按鼠标右键，然后再单击「打印首选项」。
3. 本打印机的「打印首选项」对话框会出现。

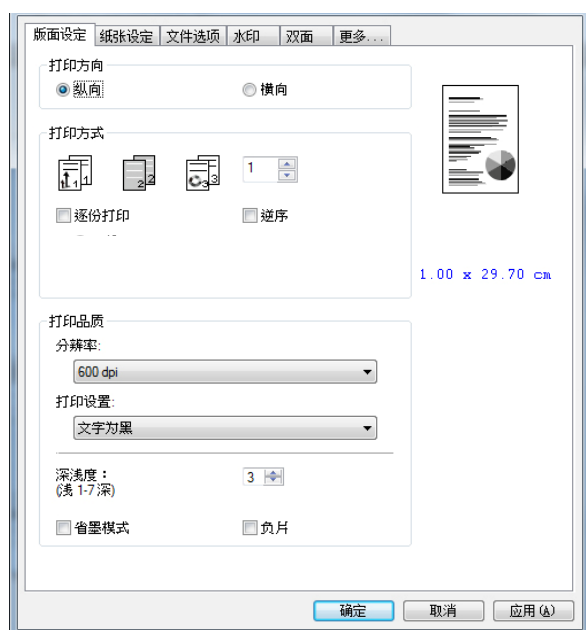


设定个人化打印首选项设定

「打印首选项」对话框包含的「版面设定」页签、「纸张设定」页签、「文件选项」页签、「水印」页签、「双面」页签、「更多」页签的设定。每项页签的内容与选项将依序在以下章节中介绍。

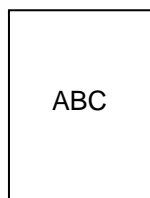
「版面设定」页签

「版面设定」对话框包含的「打印方向」、「打印方式」、「打印品质」、及「深浅度」的设定。

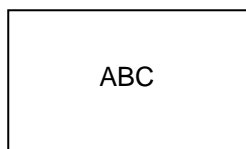


打印方向

选择文档的打印方向。 选项：* 纵向，横向



纵向

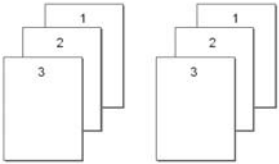
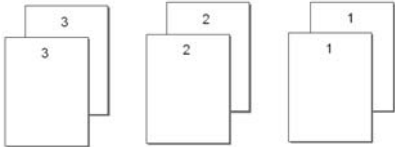


横向

*默认值

打印方式

设定打印张数，最多可输入99张。

| | |
|--------------|--|
| <p>逐份打印:</p> | <p>启动逐份打印功能，诸如像 1/2/3, 1/2/3, 1/2/3 的打印次序。</p>  |
| <p>逆序:</p> | <p>以相反的顺序打印文件。(文件的最后一页会先被打印出来。)</p>  |

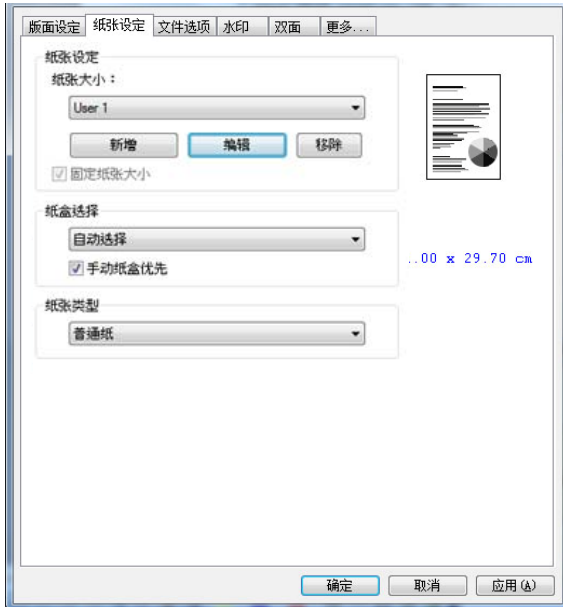
打印品质

| | | | | | | | | | |
|-------------|---|-----|----------|---------|-------------|---------|-------------|-------|---|
| <p>分辨率</p> | <p>选项: *600 dpi/增强 1200 dpi 选项因您的打印机型号而异。 600 dpi: 适用于一般的文件。 增强 1200 dpi: 适用于文字字体较小或含图片颜色较丰富的文件。</p> | | | | | | | | |
| <p>打印设定</p> | <p>选项: 普通、图形模式、增强文字、*文字为黑</p> <table border="1" data-bbox="651 1368 1370 1682"> <tr> <td>普通:</td> <td>适用于一般文件。</td> </tr> <tr> <td>**图形模式:</td> <td>适用于含有图片的文件。</td> </tr> <tr> <td>**增强文字:</td> <td>将文件中的文字变粗体。</td> </tr> <tr> <td>文字为黑:</td> <td>如果文件中的文字或部份文字不是黑色，例如是红色，可勾选此功能，将全部文字转为黑色，使文字的打印更清晰。</td> </tr> </table> <p>**此功能仅适用于 GDI 打印机驱动程序。</p> | 普通: | 适用于一般文件。 | **图形模式: | 适用于含有图片的文件。 | **增强文字: | 将文件中的文字变粗体。 | 文字为黑: | 如果文件中的文字或部份文字不是黑色，例如是红色，可勾选此功能，将全部文字转为黑色，使文字的打印更清晰。 |
| 普通: | 适用于一般文件。 | | | | | | | | |
| **图形模式: | 适用于含有图片的文件。 | | | | | | | | |
| **增强文字: | 将文件中的文字变粗体。 | | | | | | | | |
| 文字为黑: | 如果文件中的文字或部份文字不是黑色，例如是红色，可勾选此功能，将全部文字转为黑色，使文字的打印更清晰。 | | | | | | | | |
| <p>深浅度:</p> | <p>调整您要的深浅度(1~7)。 默认值: 3 (一般)</p> | | | | | | | | |

*默认值

「纸张设定」页签

「纸张设定」页签包含「纸张大小」、「纸盒选取」、「媒体种类」的设定。



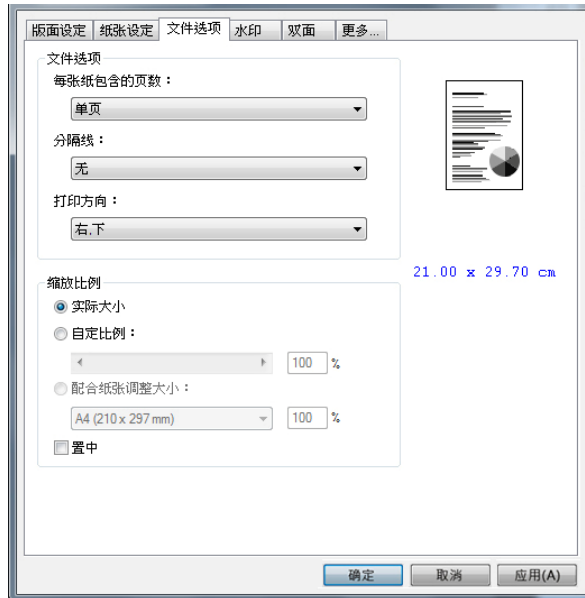
纸张

| | |
|-------|--|
| 纸张大小: | 选择给纸盒内的纸张尺寸。 选项: *A4, A5, A6, B5 (JIS), B6 (JIS), Legal, Letter, 使用者自定 单击 [新增] 来建立最多 20 组的自订尺寸。 |
| 纸盒选择: | 选择纸盒。 选项: 自动选择、手动纸盒、纸盒 1 *手动纸盒优先: 指自动选择可用的纸盒(优先次序: 1. 手动纸盒; 2. 纸盒 1) 自动选择: 指自动选择可用的纸盒(优先次序: 1. 纸盒 1; 2. 手动纸盒) |
| 纸张类型: | 选择纸张的种类。 选项: 普通纸、薄纸、厚纸、激光打印纸、证卷纸 (仅限手动纸盒) |

*默认值

「文件选项」页签

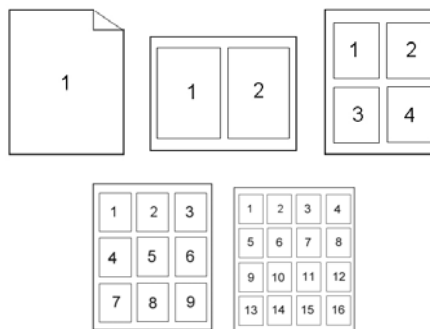
「文件选项」页签包含「合并打印」、及「缩放比例」的设定。



合并打印

合并打印：选择是否需合并打印及多少页要合并在一张纸上。

选项：*单页、2合1、4合1、9合1、16合1



分隔线：选择合并打印时是否需加分隔线(外框)来区别。

选项：*无、边框线、虚线

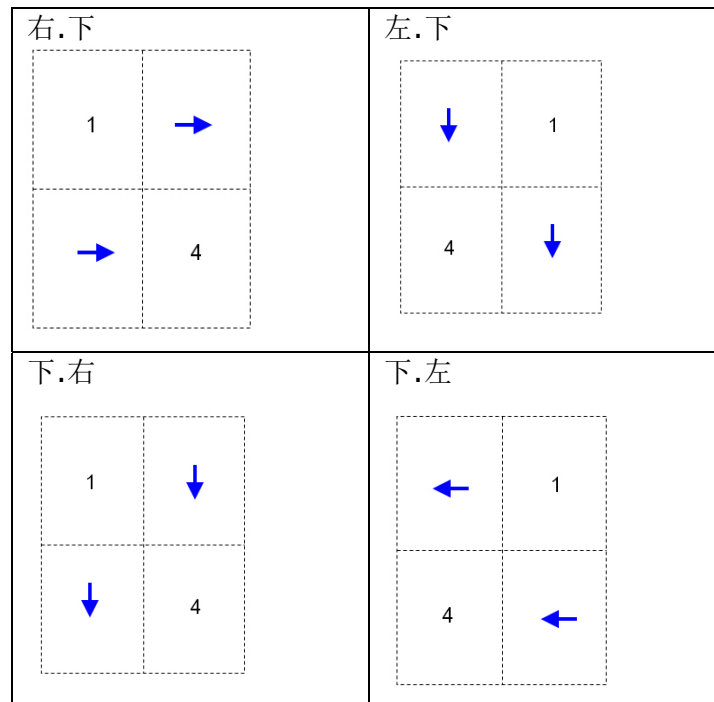


*默认值

打印方向:

选择合并打印的排列次序。

选项: *右.下、左.下、下.右、下.左



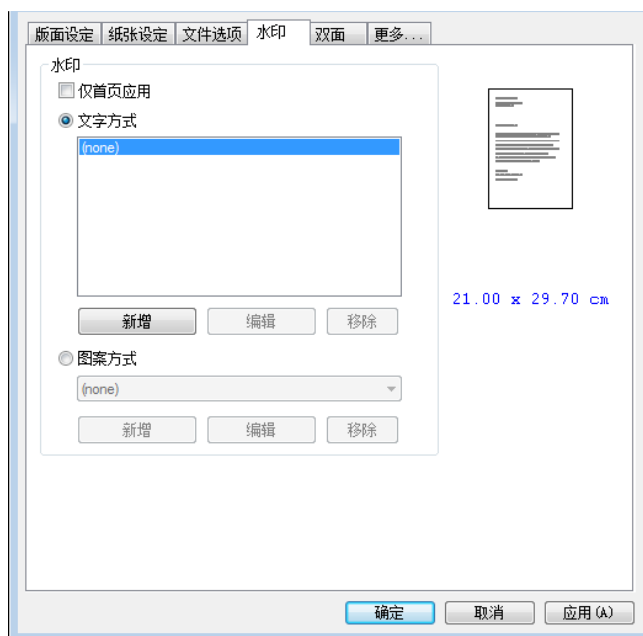
缩放比例

| | |
|-----------|---|
| 实际大小 | 打印实际大小的原稿。 |
| 自定比例: | 使用滑杆来放大或缩小原稿内容。 缩放比率: 25% ~ 400% *100% |
| 配合纸张调整大小: | 输出包含原稿的边界的整页原稿内容。 |
| 置中: | 让原稿内容打印在输出纸张的中间。 |

*默认值

「水印」页签

您可以使用水印的功能，将公司商标图案或文字例如机密的、重要的、草稿文件等加在文件上。

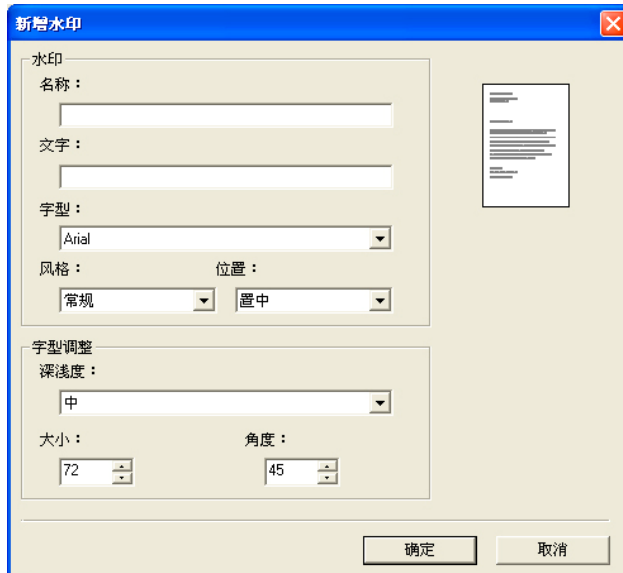


| | |
|---------------|--|
| <p>仅首页套用：</p> | <p>勾选此项目，水印将只打印在文件的第一页。 如果没有勾选，水印会打印到文件的每一页。</p> |
| <p>文字水印：</p> | <p>按「新增」按键，一个水印对话框出现。此时，您可以新增一个文字水印并设置该文字水印的属性。 按「编辑」或按「移除」键来修改或删除文字水印。</p> <div data-bbox="927 1420 1114 1659" data-label="Image"> </div> |
| <p>图案水印：</p> | <p>按「新增」按键，一个水印对话框出现。此时，您可以新增一个图案水印并设置该图案水印的属性。 按「编辑」或按「移除」键来修改或删除图案水印。 支持的图像格式：BMP, TIFF, 或 JPEG。</p> |

新增一个文字水印

新增一个文字水印的步骤如下：

1. 在「打印首选项」对话框中，单击「水印」页签，然后单击「文字水印」，按下「新增」，以下的「水印」对话框会出现。



| | |
|----|----------------------------|
| 名称 | 将这个水印命名。这个名称会显示在文字水印的清单中。 |
| 文字 | 输入水印的文字，例如，机密文件，重要等。 |
| 字型 | 选择文字水印的字型。 |
| 风格 | 选择文字水印的风格。选项：标准、粗体、斜体、粗斜体。 |
| 位置 | 选择文字水印在页面的位置。选项：置中，并排填满版面。 |
| 深浅 | 选择文字水印的浓度。选项：最亮、亮、中、暗、最暗。 |
| 大小 | 选择文字水印的大小，范围从 1 到 288。 |
| 角度 | 选择文字水印的角度，范围从 0° 到 360°。 |

2. 设置完成后，选择「确认」键来储存这些设置。如果您已经成功建立一个文字水印，这个水印名称会显示在文字水印的清单中。

编辑一个文字水印

编辑一个文字水印的步骤如下：

1. 在文字水印的清单中，选择您要编辑的水印名称。
2. 单击「编辑」按键，编辑水印对话框会出现。
3. 更改设置完成后，选择「确定」键来储存这些设置。

移除一个文字水印

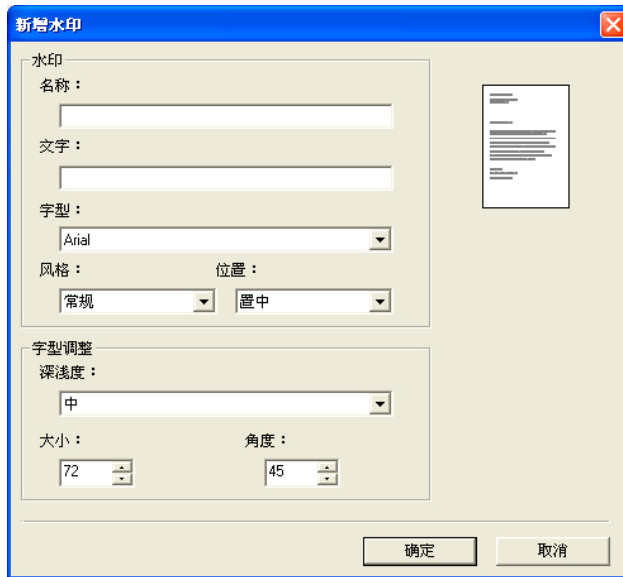
移除一个文字水印的步骤如下：

1. 在文字水印的清单中，选择您要编辑的水印名称。
2. 单击「移除」按键，再按「套用」或「确定」来移除该水印。

新增一个图案水印

新增一个图案水印的步骤如下：

1. 在「打印首选项」对话框中，单击「水印」页签，然后单击「图案水印」，按下「新增」，以下的「水印」对话框会出现。



| | |
|----|--|
| 名称 | 将这个水印命名。这个名称会显示在图案水印的清单中。 |
| 文档 | 单击「浏览」来选取图案水印的文档。 |
| 大小 | 选择图案水印的大小。选项：实际大小、符合页面、并排填满版面。 |
| 位置 | 选择图案水印的位置。选项：左上、靠上置中、右上、靠左置中、置中、靠右置中、左下、靠下置中、右下。 |
| 深浅 | 选择文字水印的浓度。选项：最亮、亮、中、暗、最暗。 |

2. 设置完成后，选择「确认」键来储存这些设置。如果您已经成功建立一个图案水印，这个水印名称会显示在图案水印的清单中。

编辑一个图案水印

编辑一个图案水印的步骤如下：

1. 在图案水印的清单中，选择您要编辑的水印名称。
2. 单击「编辑」按键，编辑水印对话框会出现。
3. 更改设置完成后，选择「确定」键来储存这些设置。

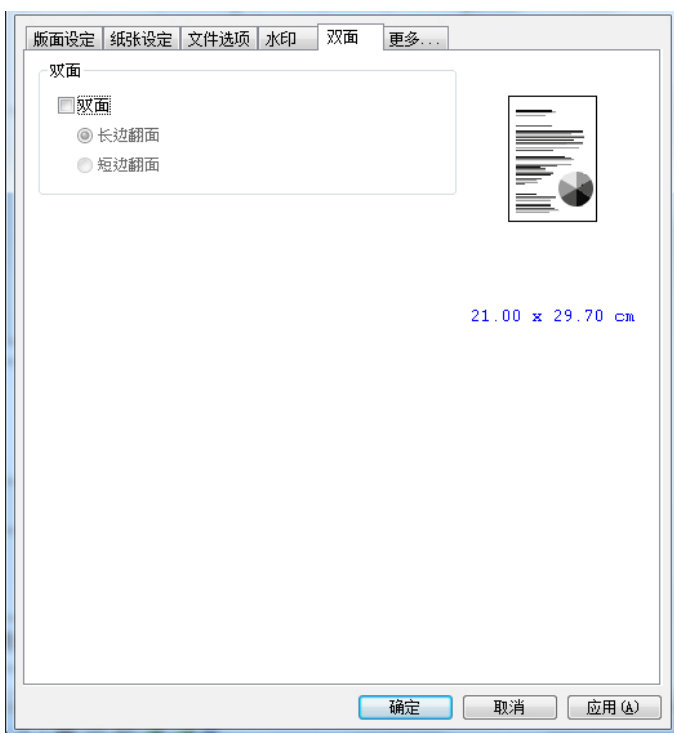
移除一个图案水印

移除一个图案水印的步骤如下：

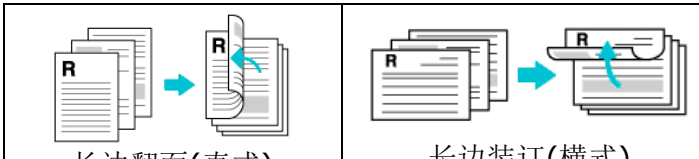

1. 在图案水印的清单中，选择您要编辑的水印名称。
2. 单击「移除」按键，再按「套用」或「确定」来移除该水印。

「双面」页签

「双面」页签可以让你将文件打印在纸张的正反面，以节省纸张。



双面打印

| | |
|------|--|
| 长边翻面 | 长边翻面(直式)是指如同书本翻面的方式。  长边翻面(直式) 长边装订(横式) |
| 短边翻面 | 短边翻面(直式)是指如同月历翻面的方式。  短边翻面(直式) 短边翻面(横式) |

注意事项: 双面打印功能只支持 A4, B5, 或 letter 尺寸以及纸张磅数介于 $60\text{g}/\text{m}^2 \sim 105\text{g}/\text{m}^2$ 的纸张。

「更多」页签

「更多」页签内含有「等待超时」选项，可以让使用者设置在执行工作时，事务机等待从计算机端传送数据的时间，如果等待时间超过设置的时间，这个工作就会被取消。

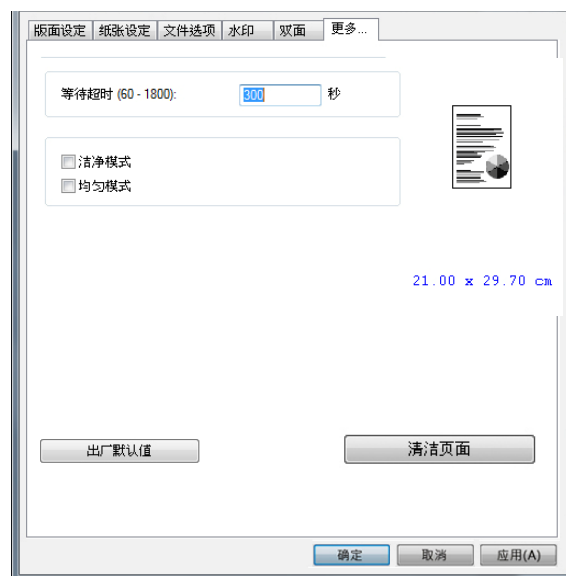
设置范围：**60 ~ 1800** 秒，默认值：**300** 秒。

洁净模式：如果空白区域出现不需要的影像，你可以勾选“洁净模式”来改善打印的质量。

均匀模式：如果影像区域出现浓淡不均的情形，你可以勾选“均匀模式”来改善打印的质量。

出厂默认值：把所有设定值改回出厂默认值。

清洁页面：按下后，机台会马上打印一张清洁图表，可清洁打印机内的积碳。



5. 从行动装置中打印文件

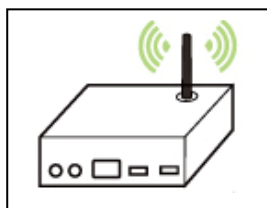
将选购的无线网络模块(Wi-Fi USB dongle)插入本产品背面的 USB 端口后，本产品即具有无线网络 (Wi-Fi)的功能。当一个行动装置例如平板电脑或手机内安装了打印的应用软件[Mopria Print Service (Android 系统)/AirPrint (iOS 系统预设)]后，即可使用行动打印的功能。

使用前准备工作

要将本产品连接到无线网络中，请准备以下事项：

- 一个无线网络的环境

当你将本产品连接到无线网络中时，你可能需要无线网络分享器的信息如 SSID (无线网络名称)以及安全金钥(密码)等。详细信息请连络你的网络管理员或参考无线网络分享器的使用手册。



注意事项!

不要在本产品外围 10 公分以内放置会阻挡无线电波的障碍物(如墙壁或金属物)或会干扰无线电波的装置 (如无线电话)，或是把这些障碍物放置于无线网络分享器的附近。

- Mopria Print Service 行动打印应用软件

请从行动 App 商店如 Google Play 中下载免费的行动打印应用软件 – Mopria Print Service) 到你的行动装置(限于 Android 版本 4.4 或更高版本的操作系统)中。



使用 Network Setup Tool 来连接无线网络

连接前注意事项!

- 确定本产品的电源线已连接，并且电源开辟已被开启。
- 确定本产品已用 USB 线 与计算机连接起来。

1. 依序选择 开始>所有程序>Avision AP33XX Printer >Network Setup Tool 来开启网络设定工具。
2. 点选 [无线网络(Wi-Fi)] 。



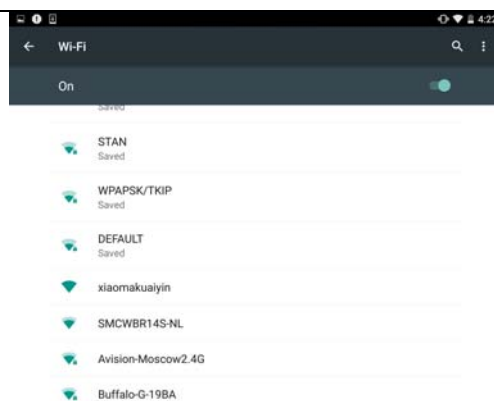
3. 在 [IP Address]、[Subnet Mask]、以及 [Gateway] 字段中，输入指定 IP 的信息或是点选[DHCP] 从 DHCP 服务器中自动获取 IP 地址。
4. 从[SSID] 清单中选择你要连接的无线网络名称 [SSID]。如果需要，请输入连接该无线网络的密钥。
5. 输入网域信息然后再按 [更新]，开始连接该无线网络然后再将 IP 信息更新到本产品中。
6. 如果更新成功，一个[装置更新成功] 的讯息会显示在屏幕上，然后网络设定工具会自动被关闭。如果没有更新成功，请按 [更新] ，再试一次。

从行动装置中打印你的文件

请先确认行动打印应用软件 (Mopria Print Service) 已经被安装在你的行动装置中, Mopria Print Service 可以免费在网络商店(Google Play)中购买。

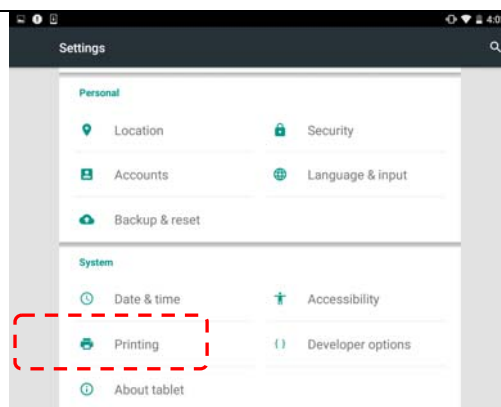
1. 选择与本产品同样的无线网络 (SSID)。

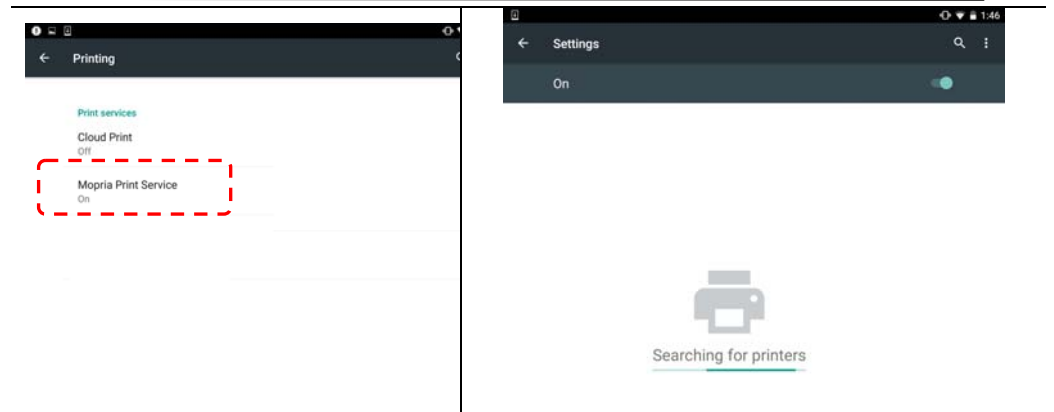
在你的行动装置中, 点选 **设定** > **Wi-Fi**, 然后再选择与本产品同样的无线网络 (SSID)。



2. 开启 Mopria Print Service。然后行动装置会开始搜寻可连接的打印机。

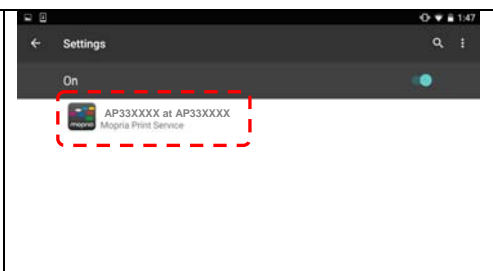
在你的行动装置中, 点选 **设定** > **打印** > **Mopria Print Service** 来开启 Mopria Print Service。这个时候, 行动装置会开始搜寻可连接的打印机。





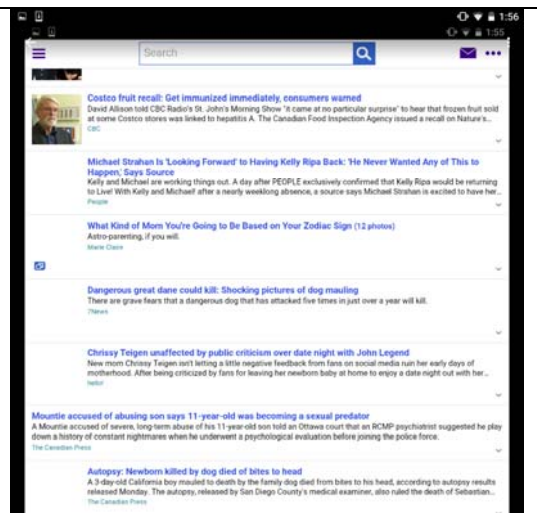
3. 选择打印机。

在打印机清单中，选择 [AP33XX at AP33XX]。

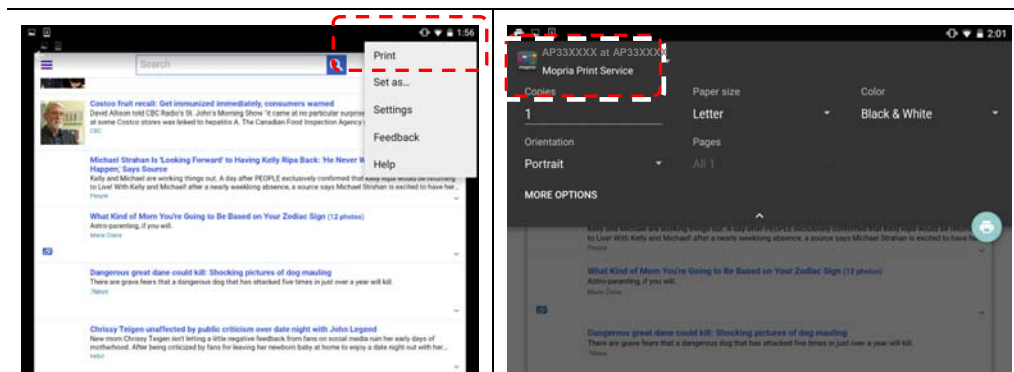


4. 开启你要打印的档案。

找到你要打印的档案，再把它开启。

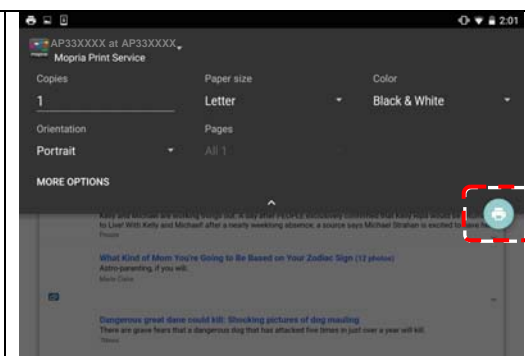


5. 在设定中选择 [打印], 然后再选择打印机[AP33XX at AP33XX].





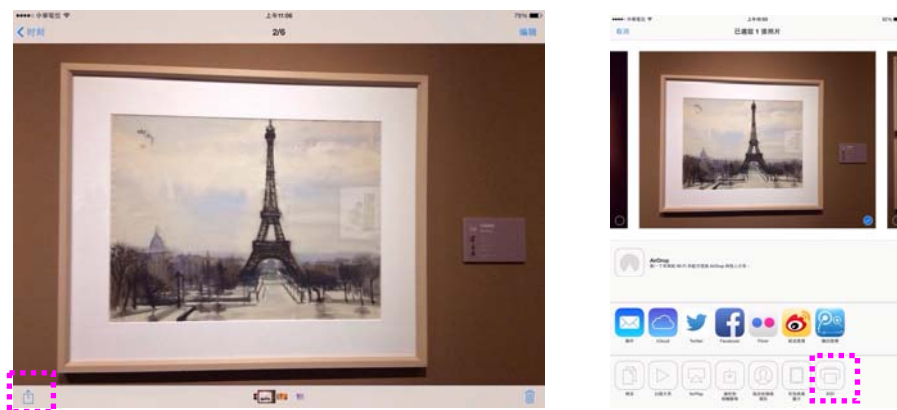
6. 点选[打印]键, 开使打印。

- 如果你不需要修改打印的设定, 点选[打印]键, 传送打印的指令。
- 如果你需要修改打印的设定, 请参考下一个章节。

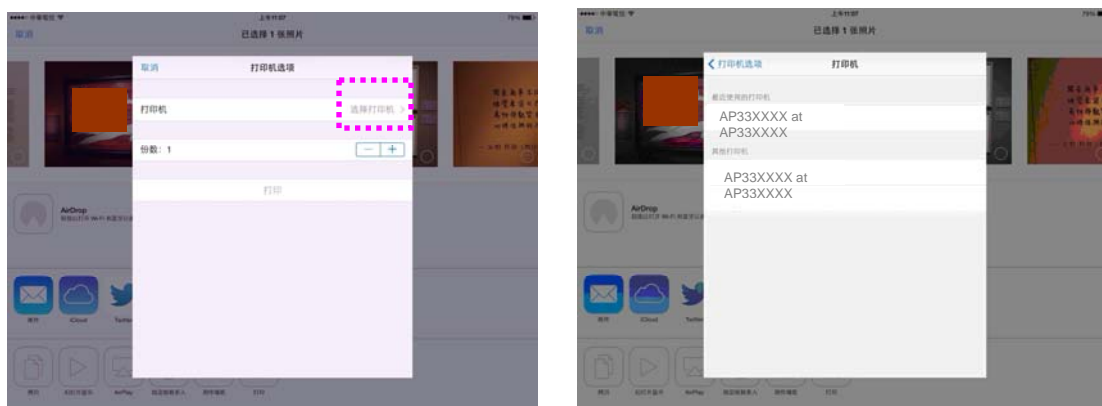


从行动装置中打印你的文件（苹果计算机系统）

1. 开启你的行动装置(iPhone 或 iPad)。
2. 点选「设定」，开启 Wi-Fi，再选择与打印机相同的无线网络。
3. 开启你要打印的文件或照片，再选择「分享」图示 ()及「打印」图示 ()。



4. 轻触「选择打印机」，再轻触你要使用的打印机。



5. 再轻触「打印」即可完成。



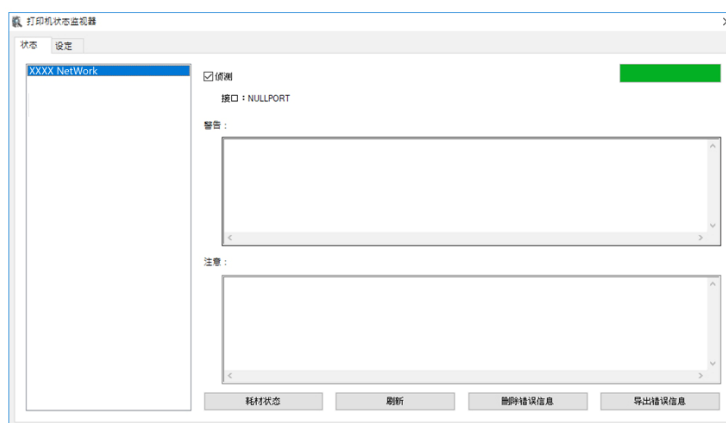
6. 问题处理

使用打印机状态监视器来管控你的打印机

打印机状态监视器程序可以让你管控打印机的状况、了解消耗品的使用状况、并通知你错误的状况。当打印机透过 USB 端口或网络端口与计算机连起来后，你就可以使用打印机状态监视器程序了。

使用打印机状态监视器(Windows 操作系统)

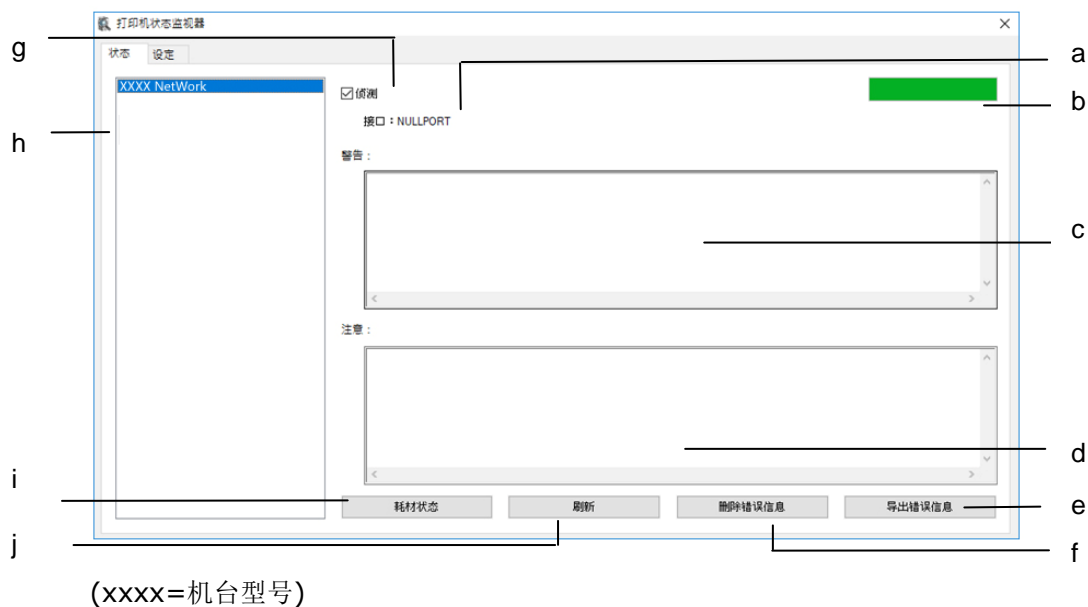
双击在系统匣的打印机状态监视器小图标，如下图的打印机状态监视器主视窗会出现。



打印机状态监视器主视窗

获得打印机的使用状况

通过主视窗，你可以知道打印机以及耗材的使用状况。



| | |
|----------|------------------------|
| a 连接端口 | 显示打印机的连接端口。 |
| b 进度列 | 显示读取打印机信息的进度。 |
| c 文字框 | 显示错误的讯息。 |
| d 文字框 | 显示注意的讯息。 |
| e 导出错误讯息 | 将错误讯息导出为一个 CSV 文件。 |
| f 删除错误讯息 | 删除所有错误讯息。 |
| g 侦测 | 勾选此项来启动侦测打印机的状态。 |
| h 打印机 | 显示连接的打印机。 |
| i 耗材状态 | 单击以显示耗材的使用信息，如硒鼓、墨粉盒等。 |
| j 刷新 | 立即更新打印机的状态。 |

设置打印机的警告与注意讯息

单击 [设定]，来作警告与注意讯息的设置。



| | |
|---------------|--|
| 语言 | 显示窗口的语言。 |
| 检查设备状态 间隔 | 设置更新打印机状态的间隔时间。 选项: 1 (预设), 5, 10 (分钟), 自定 (1 ~ 1440 分钟) |
| *显示弹出式窗口-警告信息 | 勾选此选项, 当有警告信息时, 会显示弹出式对话框来通知使用者。 |
| 显示弹出式窗口-注意信息 | 勾选此选项, 当有注意信息时, 会显示弹出式对话框来通知使用者。 |

*默认值

清除警告或错误讯息

如果于操作期间发生了问题，请参考以下详细的说明。

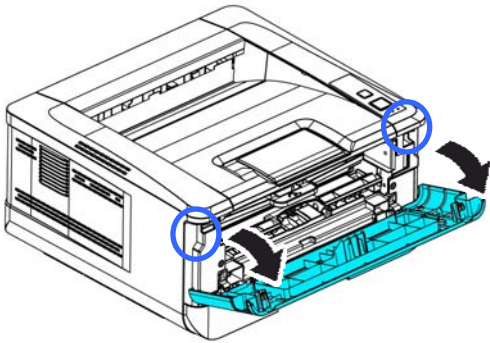
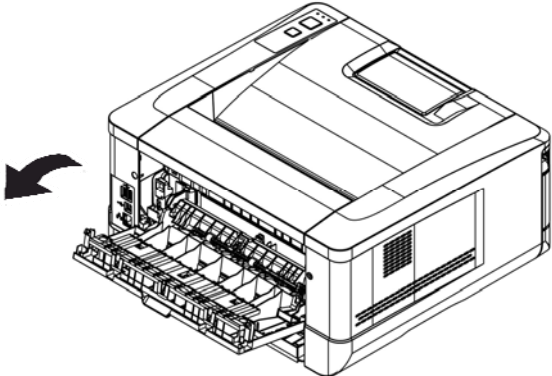
警告讯息

| 讯息 | 说明或排除方法 |
|--|--|
| 打印机墨粉将用尽 Toner low (200032) 请更换墨粉盒 | 可用墨粉存量低于总量的 10%时。本产品依仍可以执行打印或复印功能，但颜色比较淡。 |
| 打印机硒鼓寿命将尽 Drum unit near end (200043) 请更换硒鼓 | 硒鼓可以使用的量低于总量的 10%。 请购买并请维修人员更换硒鼓。 |
| 打印机墨粉用尽 Toner empty (200031) 请更换墨粉盒 | 墨粉耗尽。 更换新的墨粉盒。 |
| 没有硒鼓 No Drum (200041). | 由于墨粉盒不会继续补墨粉到硒鼓，导致硒鼓内墨粉越来越少，所以打印的质量会越来越差。 重新开机或致电给服务中心。 |
| 打印机硒鼓用尽 Drum life ends (200042) 请更换硒鼓。 | 硒鼓寿命已用尽。 请购买并请维修人员更换硒鼓组件。 |

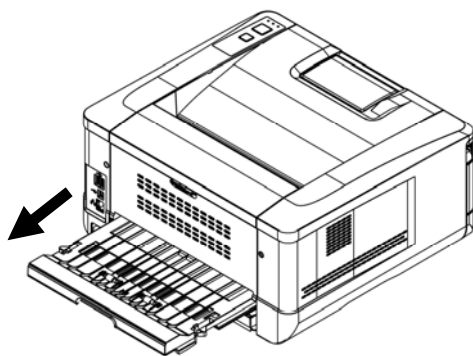
错误讯息

| 讯息 | 说明或排除方法 |
|--|--|
| 系统错误 | |
| 维修代码: 100111 请重新启动或呼叫维修 | 请重新启动, 如果依然发生, 请连络维修人员更换零件。 |
| 打印机模块错误 (205000, 205001, 205101) 请重新启动或呼叫维修 | 打印机模块错误 请重新启动, 如果依然发生, 请连络维修人员更换零件。 |
| 马达异常 (000001) 请按#键排除或呼叫维修 | 初始化错误 请重新启动, 如果依然发生, 请连络维修人员更换零件。 |
| 风扇错误(200090) | 请连络维修人员更换零件。 |
| 前盖开启 请关上前盖(200051) | 请关上前盖 |
| 后盖开启 请关上后盖(200054) | 请关上后盖 |
| 多页进纸错误 请打开前盖清除纸张, 再放入纸张到纸盒(200000) | 请打开前盖清除纸张 |
| 定影组件错误 (201600, 201604~5, 201613, 201615~201618, 201621~201623) | 请重新启动, 如果依然发生, 请连络维修人员更换零件。 |
| 请装入纸张到手动进纸盒(200080) | 手动进纸盒没有纸, 请装入纸张。 |
| 请确认纸盒 1 (200003) | 使用纸盒打印或复印时取纸失败(可能的状况有 没有纸、卡纸或抓纸失败)。 |

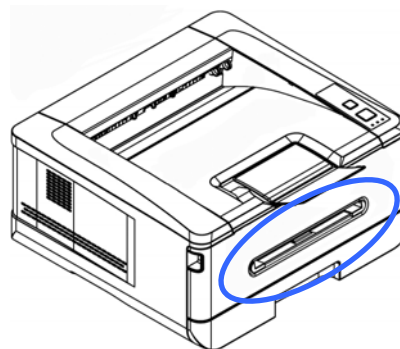
| | |
|--|--|
| 请装入纸张至纸盒 1 (200081) | 纸盒 1 没有纸，请装入纸张。 |
| 重复的 IP 位置 (500000) 请检查网络设定 | 请检查网络设定。 |
| DHCP 没有回应 (500002) 请检查网络设定 | 请检查网络设定。 |
| PRINTER 尚未就绪 请稍后再试 | 机台正在处理目前的工作，请稍后再试。 |
| 内存已满。 工作中止。 | 内存不足，无法处理影像。 |
| 内存已满。 打印已扫描影像：按 1 取消工作：按 2 | 内存不足，无法处理影像。按[1] 来打印已扫描的影像或按 [2] 取消工作。 |
| 重设默认值失败。 请稍后再试。 | 重设默认值失败。 请稍后再试。 |
| 重设计数失败。 请稍后再试。 | 请再试一次(按「设置」键，选择系统>管理>重设计数)。 |
| 设定失败 请稍后再试 | 设置内某个参数失败时会显示此讯息。 |
| 整页模式不支持 N 合 1。 | 整页模式不支持 2 合 1 或 4 合 1。 |
| 自定放大倍率不支持 N 合 1。 | 自定放大倍率不支持 2 合 1 或 4 合 1。 |

| 卡纸 | |
|--|---|
| 自动进纸器卡纸 (002013). | |
| 1. 打开自动进纸器上盖并清除卡纸 | |
| 2. 关上上盖 | |
| 进纸失败 (200301) 请检查手动进纸盒。 | |
| 进纸失败 (200302). 请打开纸盒 1 并清除卡纸。 | |
| 卡纸 (200324). 请打开前盖及纸盒 1 来清除卡纸。 | |
| 卡纸 (200325). 请打开前盖及硒鼓来清除卡纸。 | |
| 卡纸 (200326). 请打开前盖及硒鼓来清除卡纸。 | |
| 卡纸 (200327). 请打开前盖及硒鼓来清除卡纸。 | |
| 卡纸 (200328). 请打开前盖及硒鼓来清除卡纸。 | |
| 卡纸 (200329). 请打开前盖及硒鼓来清除卡纸。 | |
| 卡纸 (200330). 请打开前盖及后盖来清除卡纸。 | |
| 卡纸 (200331). 请打开前盖及后盖来清除卡纸。 | |
| 卡纸 (200332). 请打开前盖及后盖来清除卡纸。 | |
| 卡纸 (200333). 请打开前盖及后盖来清除卡纸。 | |
| 卡纸 (200334). 请检查双面进纸单元。 | |
| 卡纸 (200335). 请检查双面进纸单元。 | |
| 如何解除卡纸 | |
| <p>前盖: 用双手分别扳开前盖的两侧，开启前盖。</p>  | <p>后盖: 将后盖把手扳开。</p>  |

双面进纸单元：将位于后盖下方的双面进纸单元拉出。



手动纸盒：

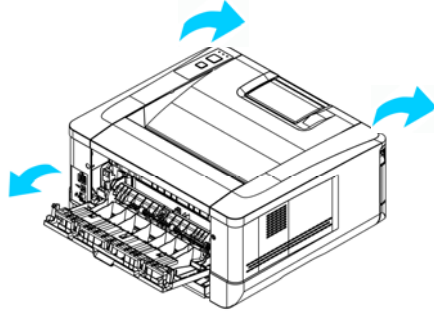


如何解除卡纸

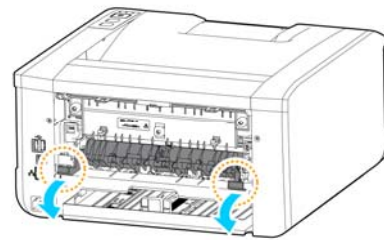
定影组件:

靠近定影组件的地方，温度非常高，为了避免受伤，请不要马上碰触定影组件，请稍后一会，待定影组件稍微冷却后，再按照以下步骤来移除卡纸：

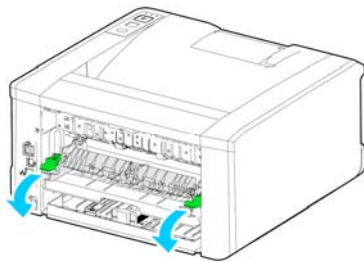
1. 按住把手，打开前盖与后盖。



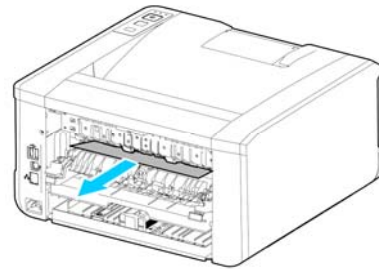
1. 在后盖的地方，拉下两边的定影组件路径。



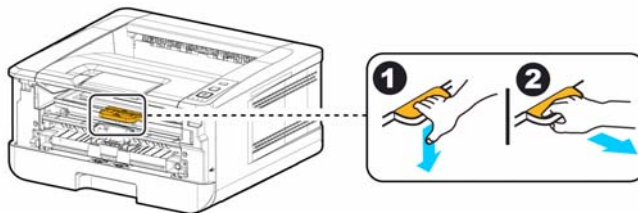
2. 再拉下两边绿色的装置。



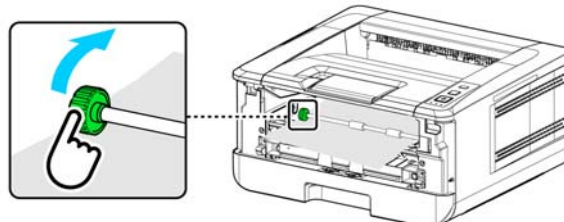
4. 慢慢地把纸张拉出。



5. 如果此时还无法将纸张移除，请先将墨粉盒的把手往上拉，再慢慢将硒鼓与墨粉盒拉出(如下图所示)。




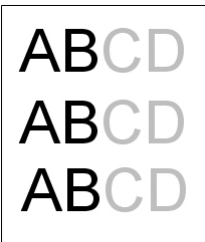
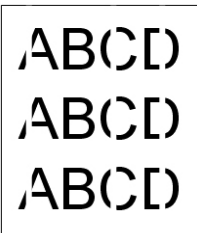
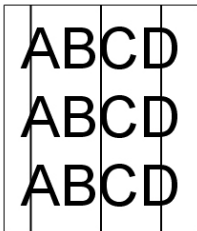
6. 在转动卡纸齿轮，慢慢地把纸张拉出。

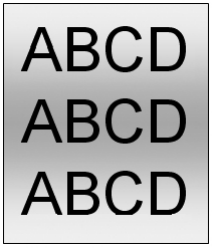

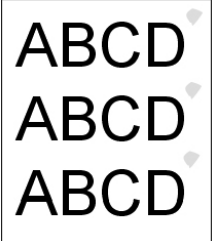
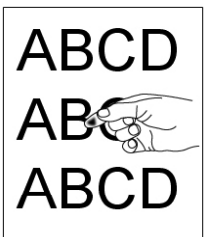


| 讯息 | 说明或排除方法 |
|------------------|---|
| System 错误 | |
| 错误 (码). | 请重新启动, 如果依然发生, 请连络维修人员更换零件。 |
| 300100 | Printer API_NVRAM_RW_TEST_FAIL, I/O 动作失败。 |
| 300101 | Printer API_NVRAM_WRITE_FAIL, 写入失败。 |
| 300102 | Printer API_NVRAM_READ_FAIL, 读出失败。 |
| 300200 | Printer Flash Error, Flash 未知的错误。 |
| 300201 | Printer FLASH_BLOCK_ERASE_FAILED, 抹除区块失败。 |
| 300202 | Printer FLASH_CHIP_ERASE_FAILED, 抹除芯片失败。 |
| 300203 | Printer FLASH_PROGRAM_FAILED, Flash 写入失败。 |
| 201610 | Printer LPH Error, LPH 排线未装好。 |
| 201650 | Printer runtime error. |
| 201651 | 为 FW 的错误。 |
| 201701 | Printer MB NVRAM: 读取时发生错误 |
| 201702 | Printer MB NVRAM: 写入时发生错误 |
| 201703 | Printer MB NVRAM: 写入正常, 为了比对而读取时发生错误 |
| 201704 | Printer MB NVRAM: 写入正常, 读取正常, 比对发生错误 |
| 201711 | Printer Drum Unit NVRAM: 读取时发生错误 |
| 201712 | Printer Drum Unit NVRAM: 写入时发生错误 |
| 201713 | Printer Drum Unit NVRAM: 写入正常, 为了比对而读取时发生错误 |
| 201714 | Printer Drum Unit NVRAM: 写入正常, 读取正常, 比对发生错误 |
| 201721 | Printer Toner NVRAM: 读取时发生错误 |
| 201722 | Printer Toner NVRAM: 写入时发生错误 |
| 201723 | Printer Toner NVRAM: 写入正常, 为了比对而读取时发生错误 |
| 201724 | Printer Toner NVRAM: 写入正常, 读取正常, 比对发生错误 |
| 201730 | Printer 使用错误的 NVRAM Address |
| 302651 | Network_INIT_FAIL, 网络初始化失败。 |

图像质量问题

图像质量不良范例

| 问题描述 | 范例 | 解决方式 |
|----------|---|---|
| 图像太淡(整页) |  | <ol style="list-style-type: none">1. 确认墨粉盒已正确地安装。2. 确认打印机驱动程序中的「节省模式」没有被勾选。3. 用不同磅数的纸张再试一下。4. 墨粉可能即将用尽, 请更换墨粉盒。 |
| 图像太淡(部份) |  | <ol style="list-style-type: none">1. 确认墨粉盒已正确地安装。2. 墨粉存量可能很低, 请更换墨粉盒。3. 纸张可能没有合乎本打印机支持的规格 (例如, 纸张可能湿气太重或表面不平滑), 请参考第 19 页及第 21 页所描述的纸张规格。 |
| 垂直白线 |  | 请清洁玻璃或连络维修人员。 |
| 垂直黑线 |  | 请清洁成像组件中的布电器。(硒鼓的电晕丝, 参考 92 页) |

| 问题描述 | 范例 | 解决方式 |
|----------------------|---|--|
| 背景不干净(部份页面有多余的图像) |  | 检查墨粉是否有从墨粉盒中漏出, 如果有漏出, 请更换墨粉盒。 |
| 背景有多余的图像(整个页面有多余的图像) |  | 纸张可能没有合乎本打印机支持的规格(例如, 纸张可能太薄)。请参考第 19 页及第 21页所描述的纸张规格。 |
| 打印空白页 |  | 确认墨粉盒中有足够的墨粉, 如果没有, 请更换墨粉盒。 |
| 在固定的地方有不良的图像 |  | <ol style="list-style-type: none"> 1. 请用一块干净、柔软的布, 轻轻擦去硒鼓上的灰尘或任何墨粉。(请参考本文第 88 页 清洁硒鼓) 2. 如果本问题还会发生, 请连络维修人员。 |
| 墨粉漏出 |  | <ol style="list-style-type: none"> 1. 如果纸张的一面较不平滑, 请试着印另外教光滑的一面。 2. 纸张可能没有合乎本打印机支持的规格(例如, 纸张表面可能不平滑), 请参考第 19 页及第 21页所描述的纸张规格。 |

技术服务

如果试过上列方法后仍未解决该问题的话,请备妥打印机的序号信息并联络本公司的技术支持中心。

总部

虹光精密工业股份有限公司

30077 新竹科学园区研新一路二十号

电话: +886 (3) 578-2388

传真: +886 (3) 577-7017

电子邮件地址: service@avision.com.tw

网址: [http:// www.avision.com.tw](http://www.avision.com.tw)

美加地区

Avision Labs, Inc.

6815 Mowry Ave., Newark CA 94560, USA

电话: +1 (510) 739-2369

传真: +1 (510) 739-6060

电子邮件地址: support@avision-labs.com

网址: <http://www.avision.com>

大陆地区

中国上海技术支持中心

上海市长宁区凯旋路 1010 号 A 幢 7A 层 邮编: 200052

客服专线: 021-62816680 传真: 021-62818856

电子邮件地址: service@avision.net.cn

网址: www.avision.com.cn

欧洲地区

Avision Europe GmbH

Bischofstr. 101 D-47809 Krefeld Germany

电话: +49-2151-56981-40

传真: +49-2151-56981-42

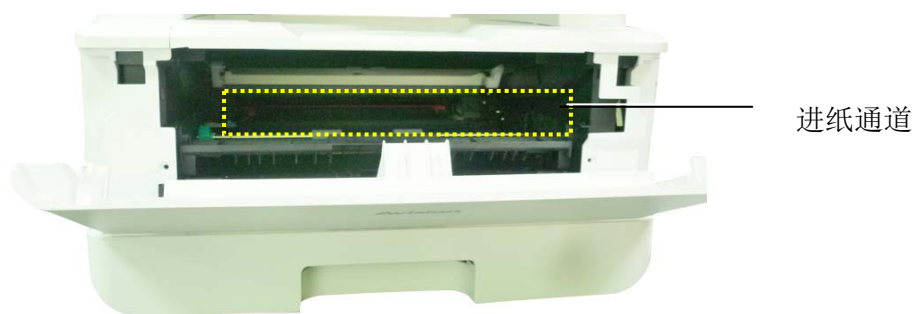
电子邮件地址: info@avision-europe.com

网址: <http://www.avision.de>

7. 维护打印机

清洁进纸通道

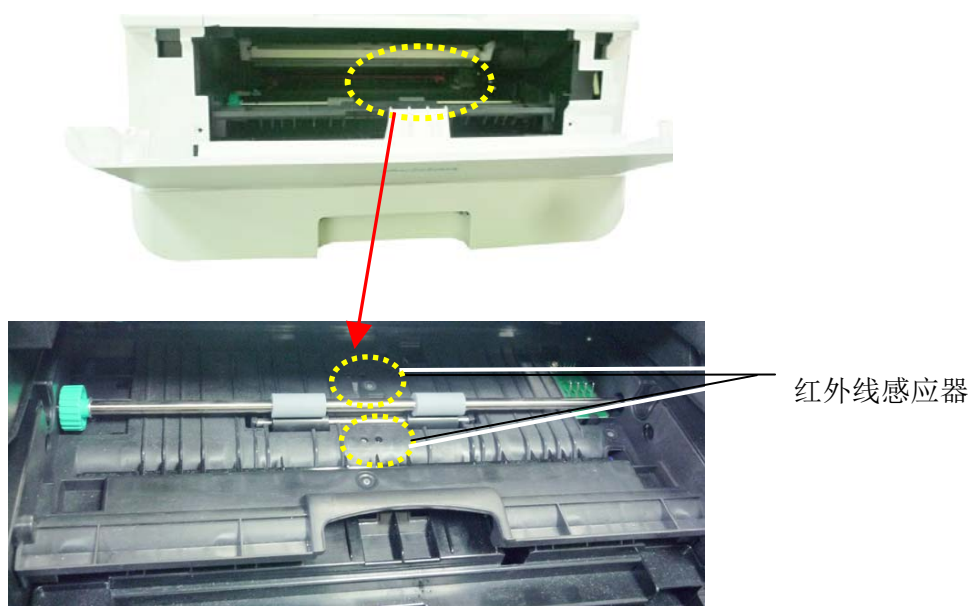
1. 将墨粉盒移除。
2. 检查进纸通道有无纸屑，如有，务必移除。



清洁红外线感应器的上方及周围

如果感应器的上方沾上过多的纸屑或灰尘，可能会造成卡纸的误判，例如出现卡纸的错误码，但实际上并没有卡纸。这时候，请按照以下步骤来清洁感应器，如果清洁感应器之候，仍然有误判的情形，则可能感应器已故障，请联系维修人员来更换感应器：

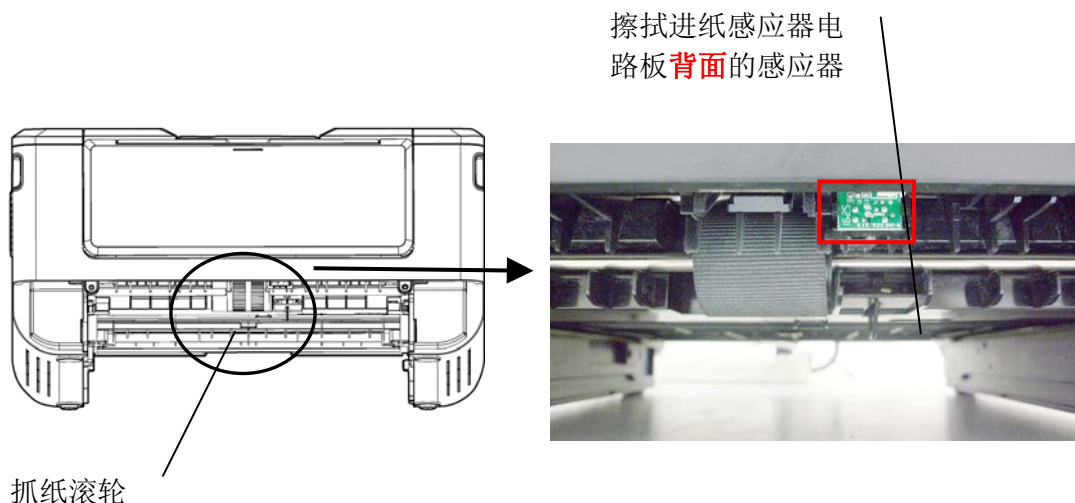
1. 将墨粉盒移除。
2. 将一块干净、柔软的布，用 95% 的酒精沾湿。
3. 擦拭红外线感应器的上方及周围。



清洁进纸感应器

如果感应器的上方沾上过多的纸屑或灰尘，可能会造成卡纸的误判，例如出现卡纸的错误码，但实际上并没有卡纸，这时候，请按照以下步骤来清洁感应器，如果清洁感应器之候，仍然有误判的情形，则可能感应器已故障，请联系维修人员来更换感应器。

1. 关闭机台的电源。
2. 将纸匣抽出。
3. 将一块干净、柔软的布，用 95% 的酒精沾湿。
4. 擦拭进纸感应器电路板**背面**的感应器。



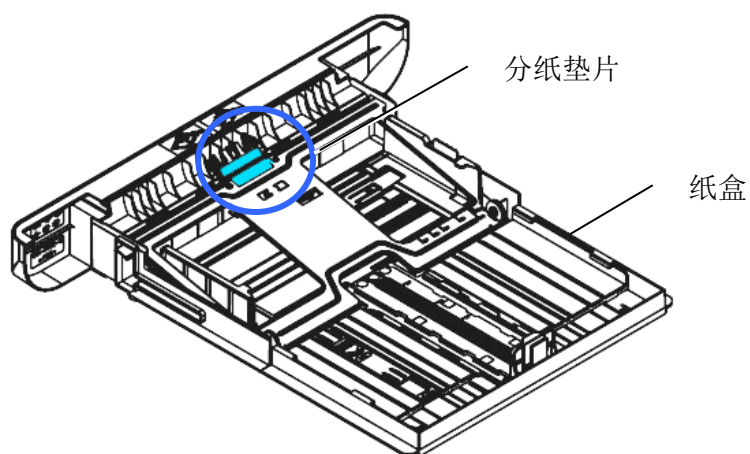
重要须知!

清洁进纸感应器之前，请务必先关闭机台的电源，同时在清洁过程中，不要碰触到感应器电路板，以免造成组件的损害。

清洁纸盒的分纸垫片

如果纸盒内的分纸垫片沾上过多的纸屑或灰尘或是打印超过 30K 张纸后，进纸可能会不顺或有异音产生。这时后，请按照以下步骤来清洁分纸垫片：

1. 移除纸盒内的纸张。
2. 将一棉花棒用 95% 的酒精沾湿。
3. 用棉花棒擦拭分纸垫片的橡胶部份。



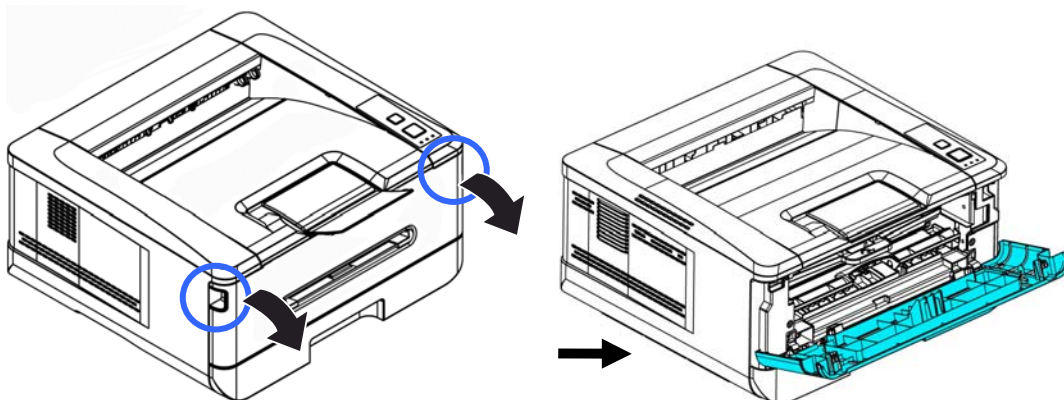
重要须知：

清洁完毕后，请务必等酒精完全蒸发。

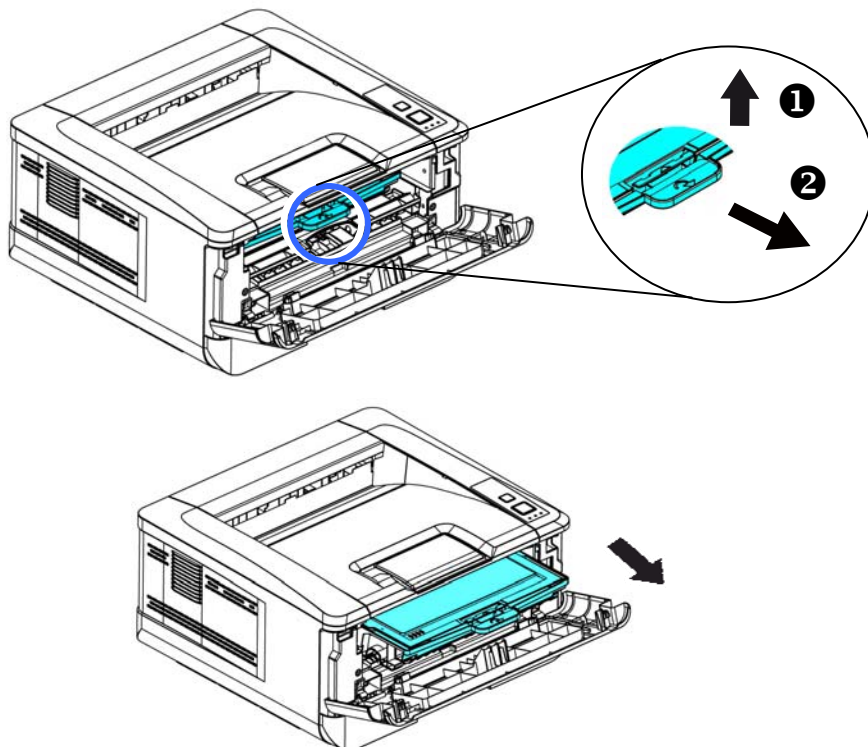
清洁硒鼓

如果硒鼓沾上过多的纸屑或灰尘，打印的页面在固定的地方可能会有不良的图像。这时后，请按照以下步骤来清洁硒鼓：

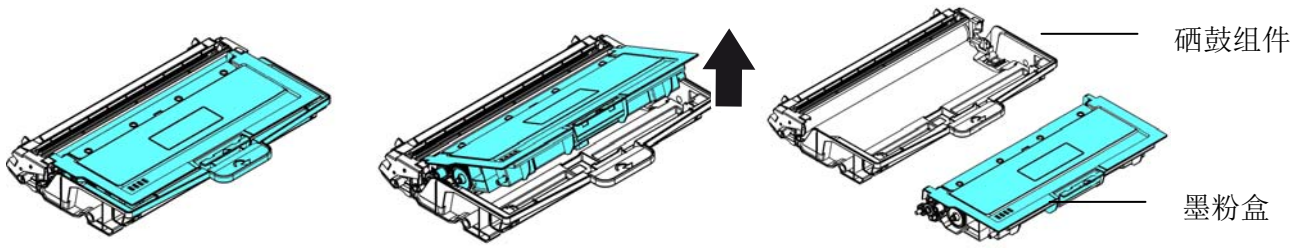
1. 扳开前盖两侧的把手，以打开前盖。



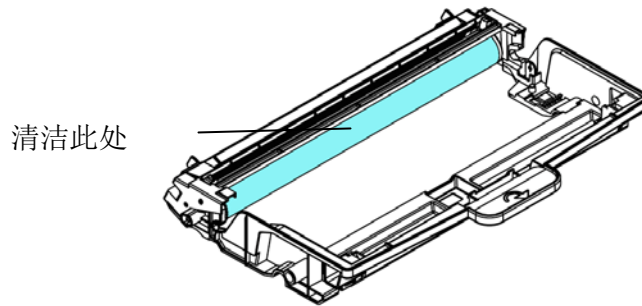
2. 握住硒鼓的把手，先往上拉起再将硒鼓沿着轨道，慢慢移出。



-
3. 移除在硒鼓内的墨粉盒。



4. 用一块干净、柔软的布，轻轻擦去硒鼓上的灰尘或任何墨粉。



更换墨粉盒

随机台附赠的墨粉盒在打印完约 3,000 张后,需要更换。当墨粉盒内的墨粉量低时,你会透过[打印机状态监视器]- 在你的计算机收到 [低墨粉量] 的讯息。此时,请购买一个新的墨粉盒,以准备在收到 [更换墨粉盒] 讯息时,可以随时更换墨粉盒。



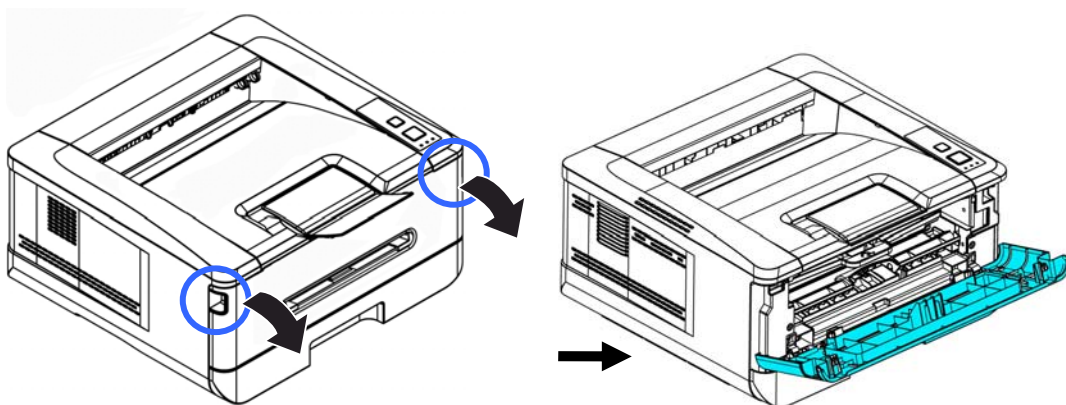
注意事项:

硒鼓与墨粉盒是两个不同的耗材。

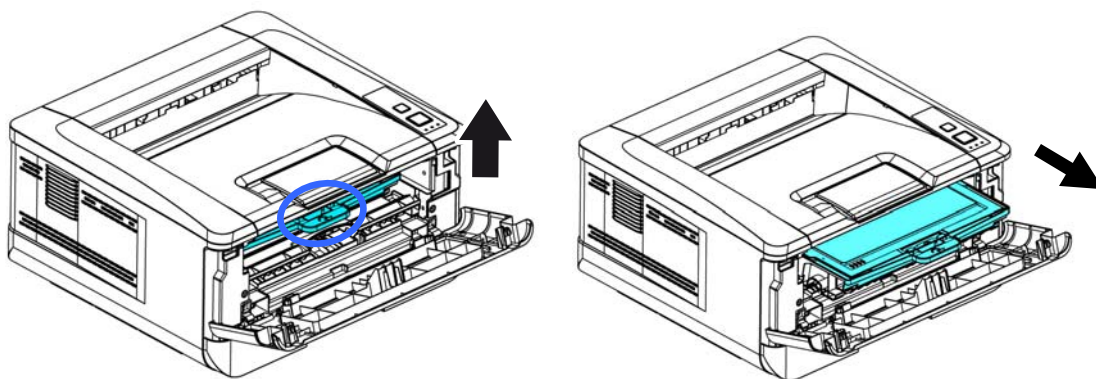
请按照下列步骤来更换墨粉盒,

移除墨粉盒

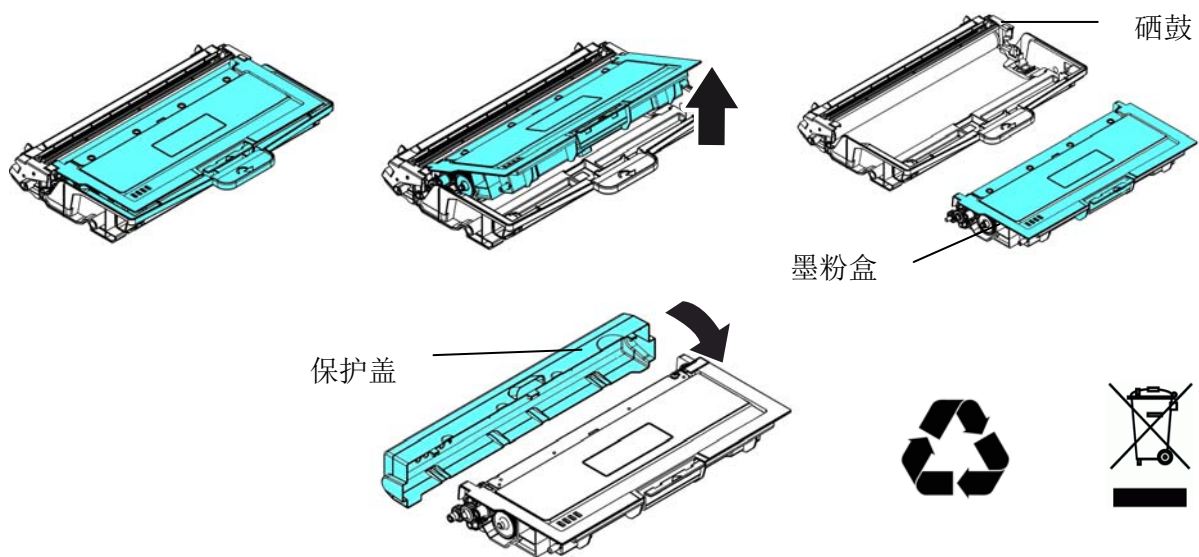
1. 关闭电源开关并将电源线移除电源插座。
2. 扳开前盖两侧的把手,以打开前盖。



3. 将硒鼓与墨粉盒组件的把手往上拉,再慢慢将硒鼓与墨粉盒组件移出。



4. 移除在硒鼓内的墨粉盒。

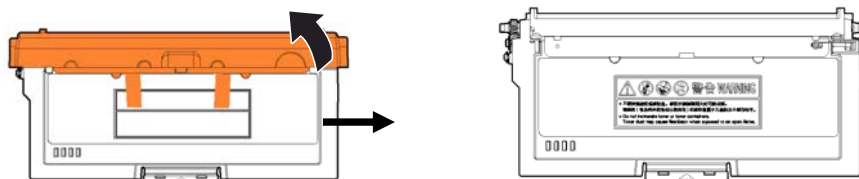


重要须知!

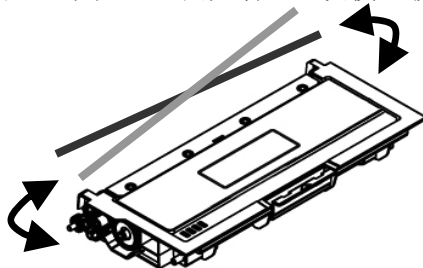
请将用完的墨粉盒交还给经销商或维修服务人员。后者会根据相关的法律法规回收或处理收集的墨粉盒与硒鼓。

安装墨粉盒

1. 按照以上步骤将使用期限已尽的墨粉盒移除。
2. 移除墨粉盒组件的包装材料、保护侧盖、及胶带。



3. 轻轻将墨粉盒上下及左右摇晃各 10 次使墨粉均匀分布在墨粉盒内。

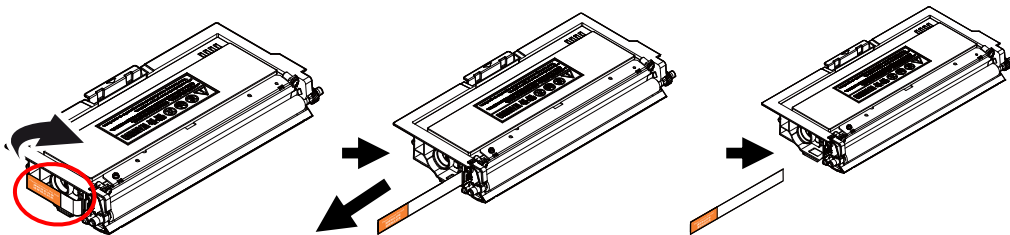




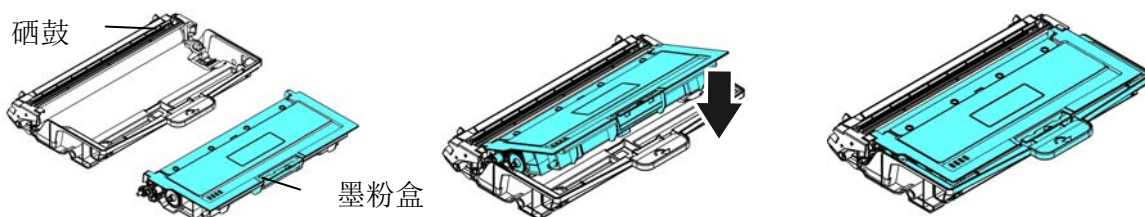
重要须知!

- 请小心勿吸入墨粉。
- 如果墨粉沾到您的衣服或其它布料上, 请用干净的布拍掉墨粉, 然后再用冷水冲洗并放在阴凉处风干。
- 请勿触摸墨粉盒的滚轮, 避免影响打印的质量。
- 为了防止墨粉盒组件免于受到损伤, 请勿将其曝光超过几分钟。

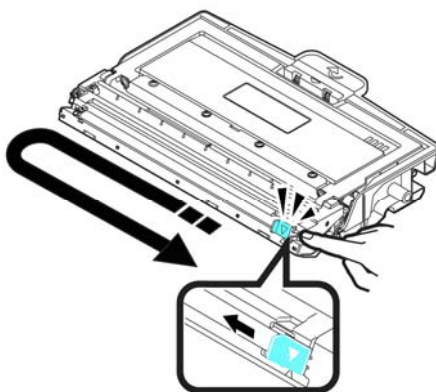
4. 将墨粉盒的保护封条抽出, 直到完全抽离为止。



5. 将新的墨粉盒安装在硒鼓上, 如下图。



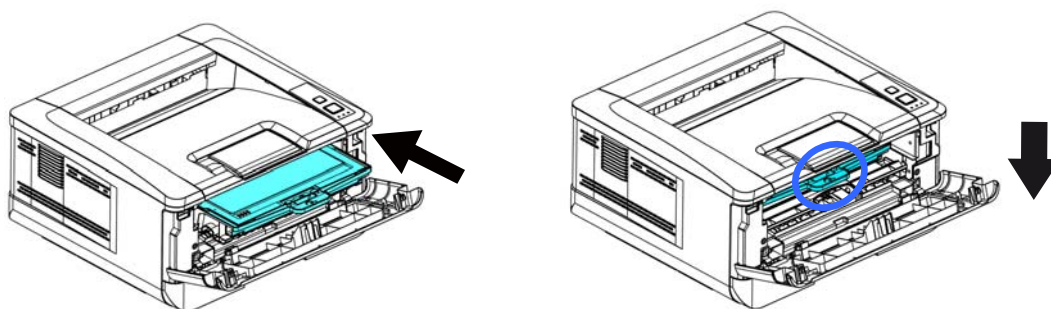
6. 将调整板往左滑动再往右滑动数次, 以清洁硒鼓内的电晕丝。(硒鼓使用一段时间后, 部份墨粉会残留在电晕丝。)



重要须知!

请务必将调整板移回原点位置 (▲), 调整板的箭头须对齐硒鼓上的箭头, 如果没有对齐, 打印的页面会有一条直线。

-
7. 握住墨粉盒与硒鼓的把手，将硒鼓与墨粉盒组件插入原来的位置，再将把手往下压，以固定墨粉盒组件。



8. 关上前盖。



注意事项:

请将用完的墨粉盒交还给经销商或维修服务人员。后者会根据相关的法律法规回收或处理收集的墨粉盒与硒鼓。

更换硒鼓

随机台附赠的硒鼓可以打印约 30,000 张。当硒鼓的使用期限将尽时，你会透过[打印机状态监视器]- 在你的计算机收到收到 [硒鼓使用将尽] 的讯息。此时，请购买一个新的硒鼓组件，以准备在收到 [更换硒鼓] 讯息时，可以随时更换。



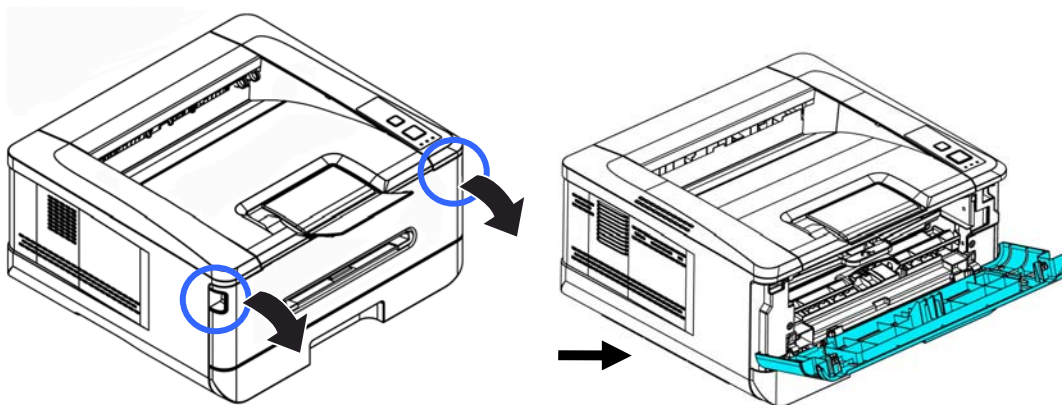
注意事项：

硒鼓与墨粉盒是两个不同的耗材。

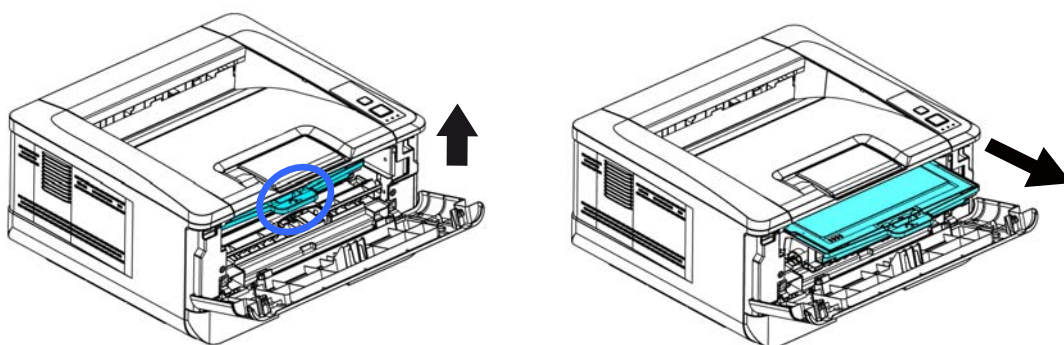
请按照下列步骤来更换硒鼓，

移除硒鼓

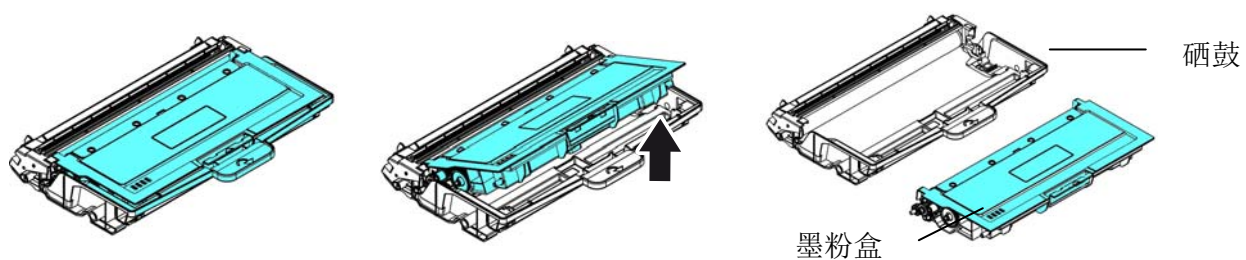
1. 关闭电源开关并将电源线移除电源插座。
2. 扳开后盖两侧的把手，以打开前盖。



3. 将硒鼓与墨粉盒组件的把手往上拉，再慢慢将硒鼓与墨粉盒组件拉出。



-
4. 移除在硒鼓内的墨粉盒。

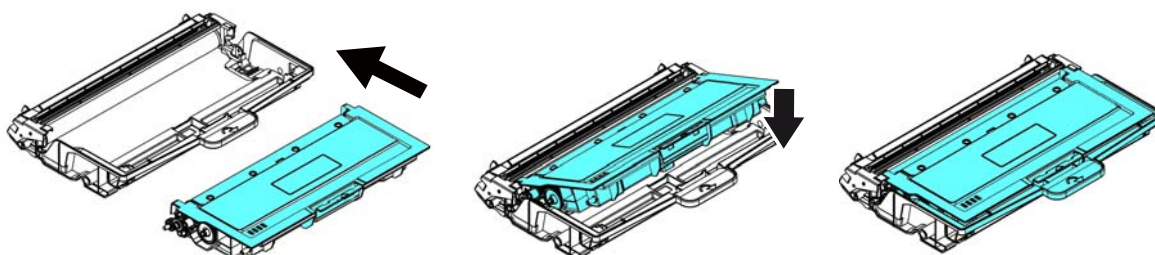


安装硒鼓

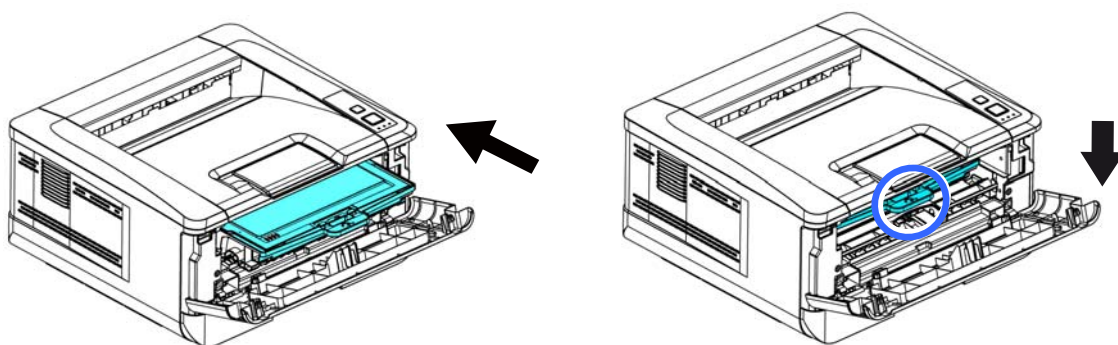
1. 按照以上步骤将使用期限已尽的硒鼓移除。
2. 移除新硒鼓的包装材料。移除新硒鼓的包装材料、黑色保护膜，与中间的贴纸。在移除过程中，请勿触摸硒鼓的滚轮，滚轮上如有指纹或其它痕迹，会影响打印的质量。



3. 将墨粉盒安装在新的硒鼓上，如下图。



4. 握住墨粉盒与硒鼓的把手，将墨粉盒与硒鼓插入原来的位置，再将把手往下压，以固定墨粉盒与硒鼓。



5. 关上前盖。

**注意事项:**

请将用完的墨粉盒与硒鼓交还给经销商或维修服务人员。后者会根据相关的法律法规回收或处理收集的墨粉盒与硒鼓。

8. 规格

规格如有变更，不另行通知。

| 一般规格 | | |
|--------|---|---|
| 分辨率 | 1200×1200dpi | |
| 打印速度 | 33 ppm (A4) | |
| 手动纸盒 | 纸张容量 | 1 张 (70g/m ² 普通纸) |
| | 纸张尺寸 | A4, A5, A6, B5 (JIS), B6 (JIS), Letter, Legal 自定尺寸:76 x 127 ~ 216 x 356 mm |
| | 纸张磅数 | 60~200 g/m ² |
| 主要纸盒 | 纸张容量 | 250 张 (70g/m ² 普通纸) |
| | 纸张尺寸 | A4, A5, A6, B5 (JIS), B6 (JIS), Letter, Legal, 76 x 152 mm |
| | 纸张磅数 | 60 ~ 105 g/m ² |
| 纸张输出 | 打印面朝下(主要纸盒) 打印面朝上(手动纸盒) | |
| 接纸器容量 | 150 张 | |
| 双面打印单元 | 内建 | |
| 双面打印 | 纸张尺寸 | A4, B5 (JIS), Letter |
| | 纸张磅数 | 60 ~ 105 g/m ² |
| 界面 | USB2.0, 10/100 Base-T Ethernet Wi-Fi (限于含 Wi-Fi 模块的型号) | |
| 打印机语言 | GDI | |
| 支持操作系统 | Windows 7, Windows 8, Windows 10, Windows 11, 统信桌面操作系统, 银河麒麟桌面操作系统 | |

| | | |
|-------------|----|---|
| 外观尺寸(WxDxH) | | 404 x 380 x 204 mm |
| 重量 | | 8.5 kg |
| 电源 | | 110~127Vac, 60Hz, 9.5A 220~240Vac, 50/60Hz, 4.5A |
| 电流损耗量 | | < 1.5kw |
| 操作环境 | 温度 | 10°C~32°C |
| | 湿度 | 15%~80% |
| 产品周期 | | |
| 打印机使用寿命 | | 5 年 或 60,000 张 |
| 墨粉盒 | | 1,500/3,000**张 (ISO19752) |
| 硒鼓 | | *30,000 张 |
| 定影组件 | | 60,000 张 |

*硒鼓打印张数是根据每个作业 3 页 [letter/A4 单面]。

张数可能会因媒体类型或纸张尺寸而受到影响。

**使用张数根据 ISO/IEC 19752 声明的墨粉盒打印量标准。

本产品中有害物质的名称及含量

| 部件名称 | 有害物质 | | | | | |
|-------------------------|-----------|-----------|-----------|----------------------------|---------------|-----------------|
| | 铅 (Pb) | 汞 (Hg) | 镉 (Cd) | 六价铬 (Cr ⁶⁺) | 多溴联苯 (PBB) | 多溴二苯醚 (PBDE) |
| 金属部件 (铝、钢、铜合金) | X | ○ | ○ | ○ | ○ | ○ |
| 电子零部件 (Parts on PCB) | X | ○ | ○ | ○ | ○ | ○ |
| 塑料部件 | ○ | ○ | ○ | ○ | ○ | ○ |
| 电线 | ○ | ○ | ○ | ○ | ○ | ○ |
| 打印系统 | X | ○ | ○ | ○ | ○ | ○ |
| 鼓粉盒/硒鼓 | X | ○ | ○ | ○ | ○ | ○ |
| 扫描引擎* | X | ○ | ○ | ○ | ○ | ○ |
| 包装材料** | ○ | ○ | ○ | ○ | ○ | ○ |

○: 表示该有害物质在该部件所有均质材料中的含量均在 GB/T 26572 规定的限量要求以下。

X: 表示该有害物质至少在该部件的某一均质材料中的含量超出 GB/T 26572 规定的限量要求。




中国产品环保使用期限标识

表示按照本产品安全使用注意事项使用的情况下,从生产日期算起,在标志的年限内使用,本产品中含有的有毒有害物质或元素不致发生外泄从而对环境造成污染或对人身、财产造成严重影响。环保使用期限不等于安全使用期限,不包含因电性能安全、电磁安全等方面因素所限定的使用期限。

本产品内无法标示环保使用期限标识的配件,其环保使用期限皆超过 10 年。

* 只适用于有使用这些部件的机种

** 包装物无法按照 GB18455 要求标示的(表面积小于 $5 \times 10^3 \text{mm}^2$),其包装材料为可回收纸类  或低密度聚乙烯(O4/PE-LD)

Wi-Fi 规格

型号: GWF-7A05

| | | |
|--------------|--|--------|
| 规范 | 与 IEEE 802.11 b/g/n 规范相容 | |
| 无线局域网模式 1T1R | 模式 | |
| 频率范围 | 2.412 ~ 2.483GHz (受当地法规限制) | |
| 可选择的频道数量 | 802.11n: 20MHz/40MHz | |
| | 802.11b/g: | 13 个频道 |
| 数据传输速率 | 802.11n: 高达 150 Mbps | |
| | 802.11b: DSSS 11Mbps | |
| | 802.11g: OFDM 54Mbps | |
| 发射功率(EIRP) | 802.11b: 18dBm +/-1dB | |
| | 802.11g: 15dBm +/-1dB | |
| | 802.11n: 14dBm +/-1dB | |
| 安全规格 | 64/128-位 WEP 金钥, WPA(IEEE802.1x 验证的 TKIP), WPA2(802.1x 验证的 AES), AES | |