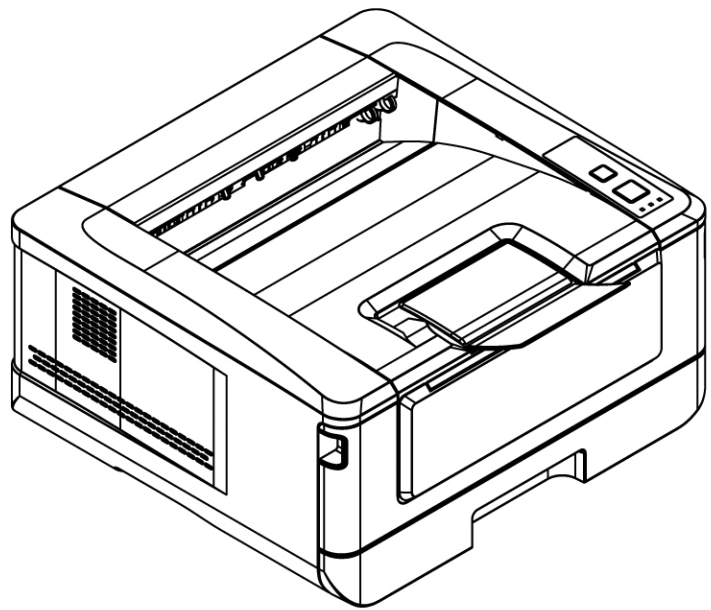

A4 印表機

AP30 系列 使用手冊



Avision Inc.

安全資訊

使用本產品時，請務必遵守以下的安全指示。

本文使用下列重要的說明標識：

⚠ 警告：

記載可能的危險狀況，如果沒有按照本說明書的指示，可能會對使用者或本產品造成嚴重的損害。

⚠ 小心：

記載可能的危險狀況，如果沒有按照本說明書的指示，可能會對本產品造成輕微或中度的損害。

重要須知：

記載操作的需求及限制，請閱讀這些說明確，以正確地操作本機台器，避免對機器造成損害。

注意事項：

記載額外的說明及解釋，建議務必詳加閱讀。

⚠ 警告：

為避免突發的電擊或火災，請不要移除本手冊所沒有提到的螺絲及上蓋。

⚠ 小心：

✓ 移除電源線時，請拔開電源線插頭，不要拔電源線。

安裝前須知

- 請勿將本產品放置在太陽直接照射的地方。直接的日光照射及過度的高溫皆可能會損害本產品元件。
- 請勿將本產品安置在潮濕或灰塵多的地方。
- 務必使用正確的交流電電源。
- 將本產品安裝在平穩的桌面上；傾斜或不平穩的桌面都可能導致機械或使用上的問題。
- 為方便將來運輸及搬運，請保留本產品所有的包裝材料。

產品安全使用須知

本產品符合鐳射國際規格(Class 1)標準，即說明本機器不會發射出有害的 LSU (Laser Scanning Unit) 雷射光幅射，因本機器內發出的雷射光幅射完全控制在保護罩與外蓋之內，所以，任何步驟操作期間，雷射光都不會漏出來。不要試圖作本手冊沒有指示的動作，例如拿掉外蓋等，這會使雷射光曝光。

- 請保持印表機背面之排氣孔與牆面最少有 10 cm 的距離，以免過熱引起火災。
- 機器沾上水後容易引起火災或漏電，請勿將花瓶茶杯等放在機器附近。
- 為了防止火災發生，請勿在機器附近使用易燃性噴霧劑。
- 除了用戶手冊上的技術操作外，請勿分解、修理和改造印表機，否則有觸電、火災及雷射光束的危險並有引起失明的可能。
- 嚴禁開啟本手冊未指示的、用螺絲固定住的控制板與蓋，以免接觸到內部的高壓部或雷射光束，而引起觸電或失明。
- 如果本產品發出異常氣味、發熱或冒煙，請立即停止使用並拔出電源插頭，再通知授權的維修站。繼續使用損壞的產品或部件可能會導致人身傷害或火災。
- 當機器內部有夾紙，請務必徹底清除，紙片留在機器內部容易引起火災。紙張卷附在看不見或難於看見之處時，請勿勉強取出，以免傷手並請向維修站或經銷商連絡。
- 機台的內部可能溫度很高，在解除卡紙時，任何貼有標籤之處，請勿碰觸以避免燒傷。
- 長時間使用機器大量複印時，請保持室內空氣的流通。否則可能會感到頭痛。
- 消耗品在使用前請勿開封 並避免存放在下列場所：
 - 高溫、潮濕處
 - 煙火處
 - 日光直射處
 - 多塵埃處
- 請勿將用畢碳粉匣扔入火中，殘留在匣內的碳粉接觸到火後，可能發生粉屑爆炸而造成人員受傷。
- 使用過的消耗品，需正確妥善處理，例如按照當地的環保法規來處理，或經由本公司指定的經銷商來處理印表機的廢棄物。
- 當發生下列情況時請採取相應的應急措施
 - 當碳粉進入眼睛時，請用清水洗淨直至眼睛不痛。若情形比較嚴重，要請醫生診治。
 - 碳粉沾在皮膚上時，請用肥皂洗過後再沖洗乾淨。
 - 碳粉吸入口中時，請立刻離開粉塵地點，並用大量清水漱口。
 - 碳粉飲入腹中時，請吐出並接受醫生診治。

注意事項

重要須知！

本產品列印的題材，受政府法律及複製權等其他法規的保護，客戶應遵守相關法令。

商標

Microsoft 是微軟公司的美國註冊商標。

Windows 和 Windows XP, Windows Vista, Windows 7, Windows 8, Windows 10 是微軟公司的美國註冊商標。

IBM、IBM PC 是國際商務機器公司的註冊商標。

本文中其他廠牌和產品名稱皆為各相關廠商之商標或註冊商標。

版權

版權所有，未經虹光公司授權，不得將本文內容以任何形式複製、改編、或翻譯成任何文字。

本產品列印的題材，受政府法律及複製權等其他法規的保護，客戶應遵守相關法令。

保證

本書內容如果有更動，虹光公司將不另行通知。

虹光公司對本文內容不做任何保證，包括（並不限於）對某項特殊目的之適用性的隱含保證。對因此造成之錯誤，或因裝修、效能或本產品使用上造成的不固定或嚴重損害，虹光公司不負任何責任。

聯邦通信委員會 (FCC) 符合性資訊聲明

此項設備已經測試，並確認其符合 FCC 法規 Part 15 的 Class B 數位裝置的規定。這些限制的設計旨在提供合理的防護，避免此設備在居家安裝時所產生的有害干擾。此設備會產生、使用，並放射無線電波頻率能源，而且，如果未依照說明手冊安裝及使用，可能會對無線通訊造成有害的干擾。但是，並不保證特別的安裝不會發生干擾。如果透過關閉和開啟設備確認此設備對無線電或電視接收造成有害干擾，使用者可以下列一或多種方式修正干擾：

- 為接收天線重新調整方向或重新安置。
- 增加設備和接收器的間的分隔。
- 將設備連接到與接收器不同電路上的插座。
- 諮詢經銷商或經驗豐富的無線電/電視技術人員以獲得其他建議。

對於由於使用推薦電纜的外的其他電纜或由於未經授權更改或修改設備造成的任何電臺或電視干擾，廠商不承擔責任。未經授權的更改或修改可能會使用戶失去操作此設備的權利。



歐盟符合性聲明

本產品標示 CE 標誌說明符合下列 EU 指令

- 低電壓指令 2014/35/EC
- 電磁相容性指令 2014/30/EC
- 歐盟電子電機設備使用某些危害物質限制指令 2011/65/EU
- RED (無線電及通訊終端指令) 2014/53/EU

此產品滿足 EN55022 的 B 類限制條件、EN 55024 的 EMC 要求、EN60950 的安全要求以及歐盟電子電機設備使用某些危害物質限制要求 EN50581。

*本產品屬於第一級雷射產品。

如何處理廢棄的設備



產品或產品包裝上如果出現這個符號，表示該產品不應當和你的其他家居廢棄物一起處理。你應當負責將這類廢棄的設備拿到回收廢棄電子和電氣設備的指定收集點，交給他們處理。設備報廢時應對廢棄的設備進行分開收集及回收，這樣做將有助於保護自然資源以及確保回收方式有助於保護人類的健康及環境。有關你可以在何地處置廢棄設備以便回收的詳細資訊，請與當地的主管部門、家居廢棄物處理服務機構聯繫，或與出售該產品的商家聯繫。

注意！

依據 低功率電波輻射性電機管理辦法
第十二條

經型式認證合格之低功率射頻電機，非經許可，公司、商號或使用者均不得擅自變更頻率、加大功率或變更原設計之特性及功能。

第十四條

低功率射頻電機之使用不得影響飛航安全及干擾合法通信；經發現有干擾現象時，應立即停用，並改善至無干擾時方得繼續使用。

前項合法通信，指依電信法規定作業之無線電通信。

低功率射頻電機須忍受合法通信或工業、科學及醫療用電波輻射性電機設備之干擾。

產品安全指示

開始安裝及使用本產品前，請您先仔細閱讀下列重要的安全指示。

本文使用下列重要的說明標識：

⚠ 警告	記載可能的危險狀況，如果沒有按照本說明書的指示，可能會對使用者或本產品造成嚴重的損害。
⚠ 小心	記載可能的危險狀況，如果沒有按照本說明書的指示，可能會對本產品造成輕微或中度的損害。

⚠ **警告**

- 請僅使用裝置隨附的 **USB 纜線**，並請避免磨損、打褶和扭結。這可能會引發火災、電擊或造成傷害。
- 請將裝置儘量靠近電腦，讓介面纜線能夠輕鬆地連接裝置與電腦。
- 請勿將裝置或 **USB 纜線** 放置在下列環境中：
 - 室外
 - 靠近灰塵、水或熱源
 - 易受電擊、震動、溫度極高或極低、濕度高及陽光直射的位置
- 使用本裝置時 請保持手部乾燥。避免造成電擊傷害。
- 除非裝置文件中另有明確說明，否則切勿自行拆卸或試圖改裝裝置或裝置選件。這可能會引發火災、電擊或機台損毀。
- 請勿將任何物件插入裝置的開孔，因為這樣可能會碰觸危險電壓點或造成元件短路。這可能會引發火災、電擊或造成傷害。
- 發生以下情況時，請立即停止使用裝置並在安全的情況下，將 **USB 纜線** 從連接裝置移除，然後聯絡 **AVISION** 或授權的經銷商尋求維修協助：
 - 液體進入裝置。
 - 異物掉入裝置。
 - 裝置摔落、撞擊或外殼毀損。
 - 裝置運作不正常(冒煙、發出異味、出現刺耳噪音...等)或效能明顯發生異常。
- 在清潔之前，請拔掉裝置的電源線插頭和 **USB 纜線**。

⚠ **小心**

- 請勿將裝置放在搖晃或傾斜的桌子或不穩定的平面上，裝置可能會掉落，進而導致人員受傷。
- 請勿將重物放置在裝置上，重物或裝置可能因此掉落，進而導致人員受傷。
- 請將隨附的 **USB 纜線**...等線材，放置兒童無法取得的地方，避免受傷的風險。
- 請將隨附的塑膠袋等包裝材料，放置兒童無法取得的地方或予以丟棄，避免窒息的風險。
- 如果長時間不使用裝置，請將 **USB 纜線** 從連接裝置移除。

1 認識本產品

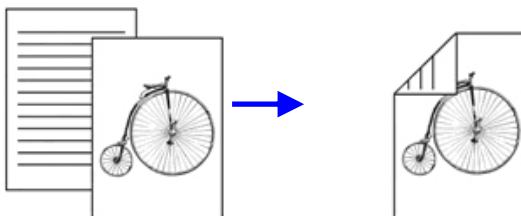
簡介

感謝您購買虹光印表機。本產品具有容易使用的控制面板，使操作變得十分簡單。

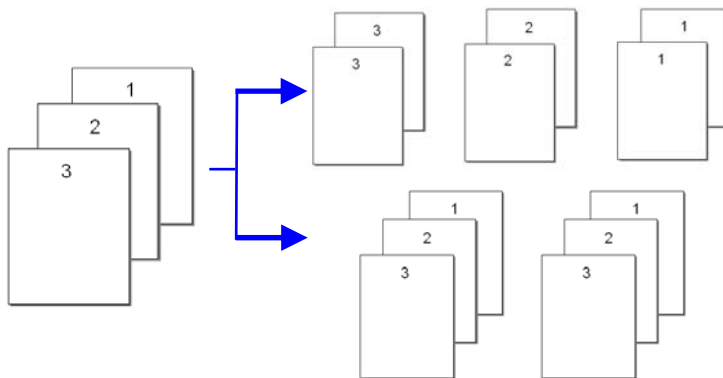
特色

本產品具有下列特色，使列印的工作品質更好、更有效率。

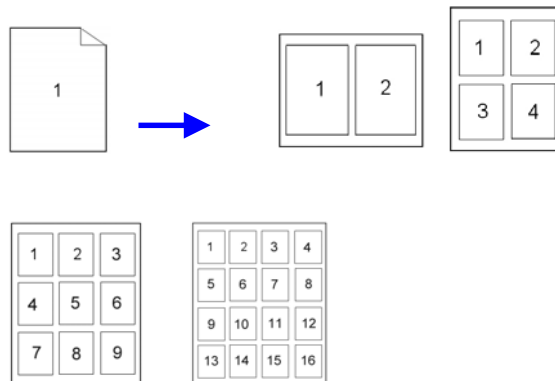
- **雙面列印：**將文件列印在紙張的正反面，讓你節省更多紙張。



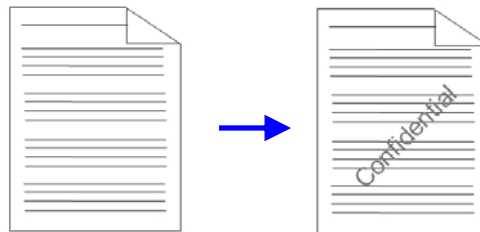
- **自動分頁：**一次列印多頁文件並且自動將文件分頁。



-
- **合併列印:** 將兩頁或四頁文件列印在單張紙上。最多可將十六頁文件列印在單張紙上。

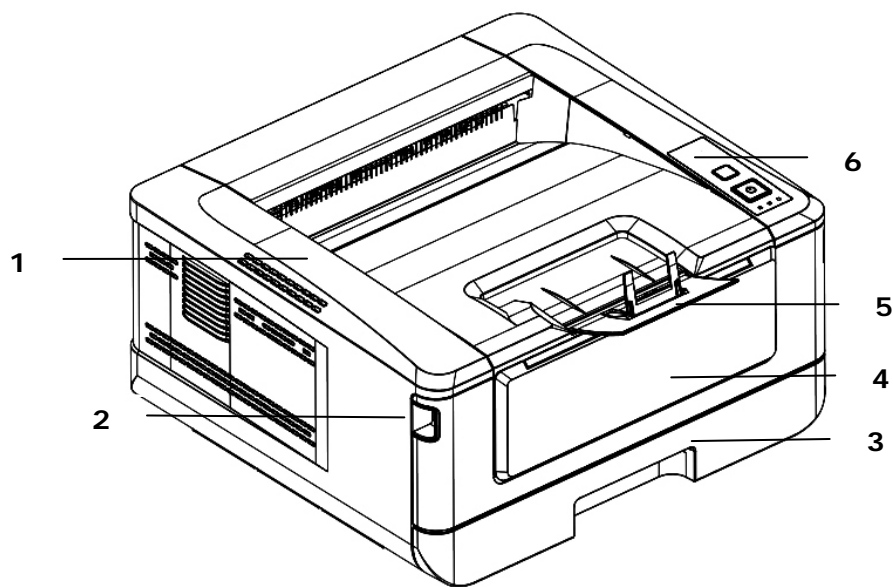


- **使用浮水印:** 加上文字或圖形的浮水印，方便文件的管理。



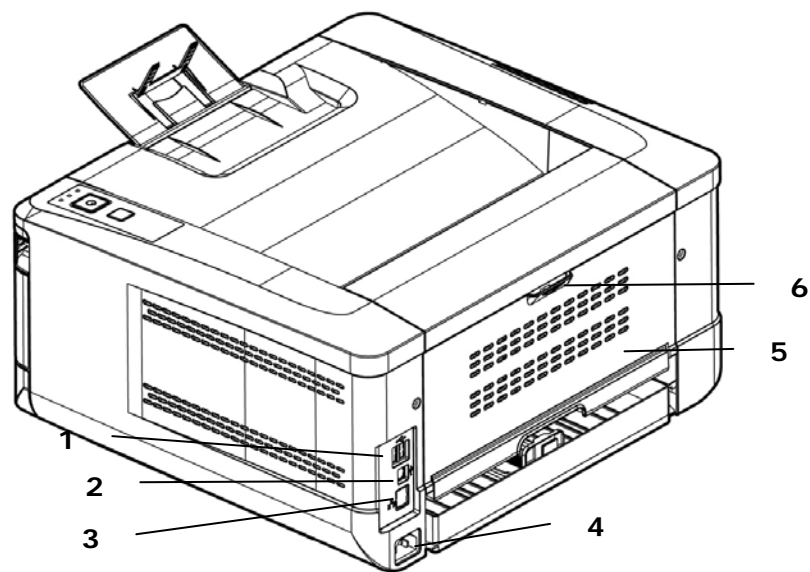
外觀

前視圖



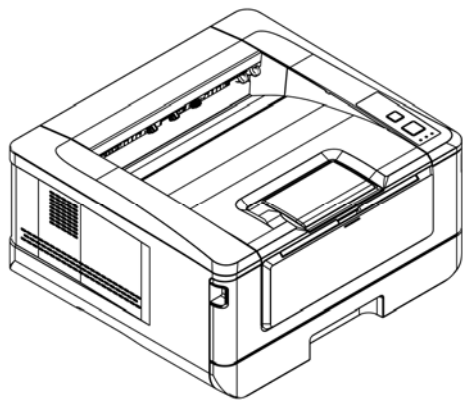
- | | |
|---------|---------|
| 1. 出紙匣 | 4. 前蓋 |
| 2. 前蓋把手 | 5. 接紙器 |
| 3. 主要紙盒 | 6. 控制面板 |

後視圖



- | | |
|--------------------------|---------|
| 1. USB 埠 (Type A, 連接隨身碟) | 4. 電源插孔 |
| 2. USB 埠 (Type B, 連接電腦) | 5. 後蓋 |
| 3. 網路埠 | 6. 後蓋把手 |

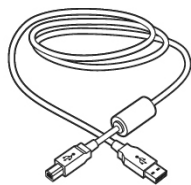
包裝內容



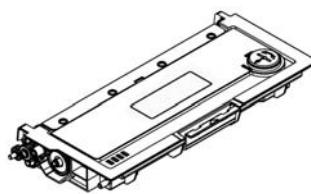
印表機主體



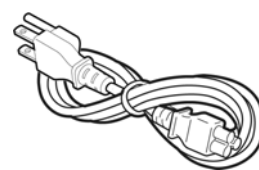
光碟片 (印表機驅動
程式, 使用手冊)



USB 線

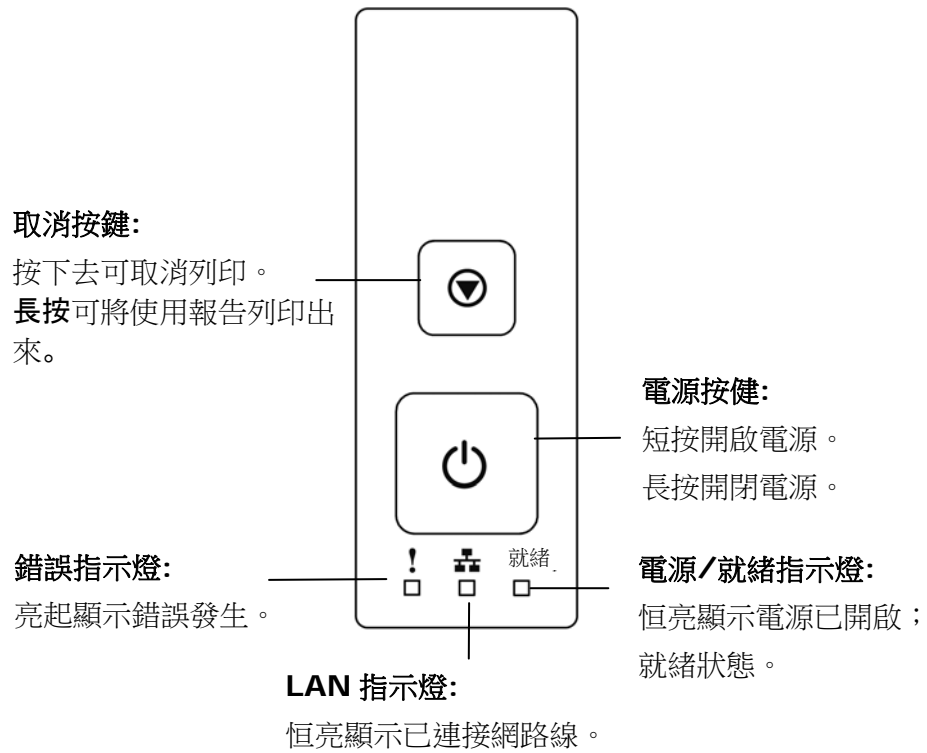


碳粉匣



電源線

控制面板



設定網路環境

在使用本產品之前，請先在網路上設定好本產品以便使用網路掃描和網路列印功能。請向您的網管人員詢問下表中的參數資訊。

1. 啟用 DHCP:	
2. IP 地址:	. . .
3. 子網路遮罩:	. . .
4. 通訊閘 IP:	. . .

名詞解釋:

1. *啟用 DHCP:	使用 DHCP 伺服器自動選取 IP/子網路遮罩/閘道位址。
2. IP 地址:	本機台的 IP(Internet Protocol) 地址。
3. 子網路遮罩:	子網路遮罩(Subnet mask)地址。
4. 通訊閘 IP:	通訊閘 IP (Gateway IP)地址。



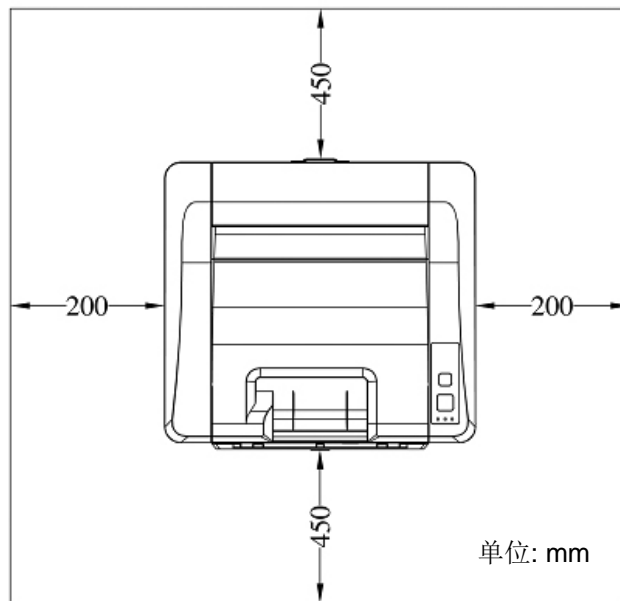
注意事項:

1. DHCP 伺服器: 全名為 Dynamic Host Configuration Protocol，它是使用在 TCP/IP 通訊協定當中，用來暫時指定某一台機器 IP 位址的通訊協定，使用 DHCP 時必須在網路上有一台 DHCP 伺服器，而其他機器執行 DHCP 用戶端。當 DHCP 用戶端程式發出一個廣播訊息，要求一個動態的 IP 位址時，DHCP 伺服器會根據目前已經配置的位元元址，提供一個可供使用的 IP 位址和子網路遮罩 (subnet mask) 給用戶端。
2. IP 地址: 網路上每個可互相連結的電腦都必須具有 IP 位址。IP 位址的某一部份是用來指定網路的位址，某一部份是用來指定電腦的位址。此位址通常是網路管理員根據某種規則所給的唯一位址，一般是四個數字(0~255)以小數點相隔的方式來表示，例如，10.1.30.186。

2. 安裝

安裝及使用空間

請預留以下安裝及使用空間。



機台尺寸: 404 x 380 x 205 mm (長 x 寬 x 高)

移除包裝材料

移除包裝材料包括塑膠袋和保護產品的膠帶。

移除碳粉匣的膠帶



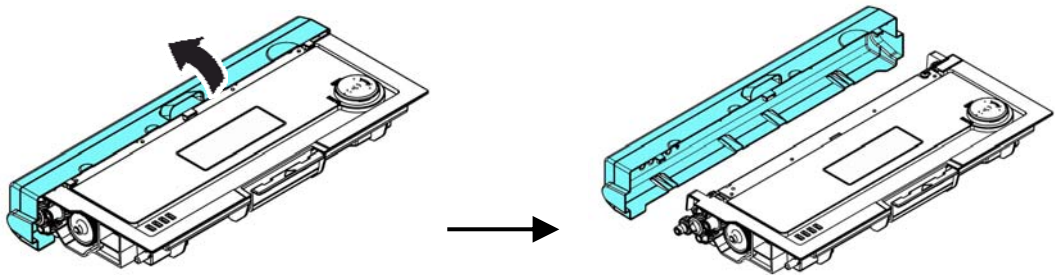
注意事項:

當您打開本機台器的包裝時，碳粉匣元件另外放置於本產品的上方。請移除碳粉匣組件的包裝材料及膠帶，再安裝到本印表機中。

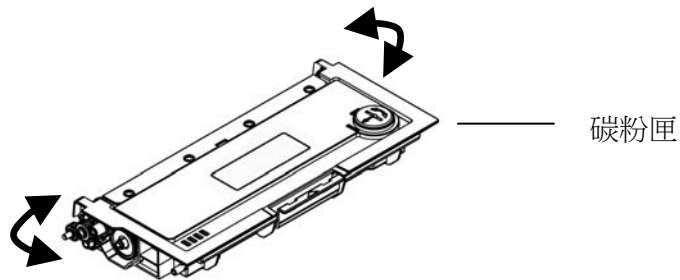
安裝碳粉匣

要安裝碳粉匣，請按照下列步驟：

1. 移除碳粉匣組件的包裝材料。
2. 將碳粉匣組件的保護側蓋移除。



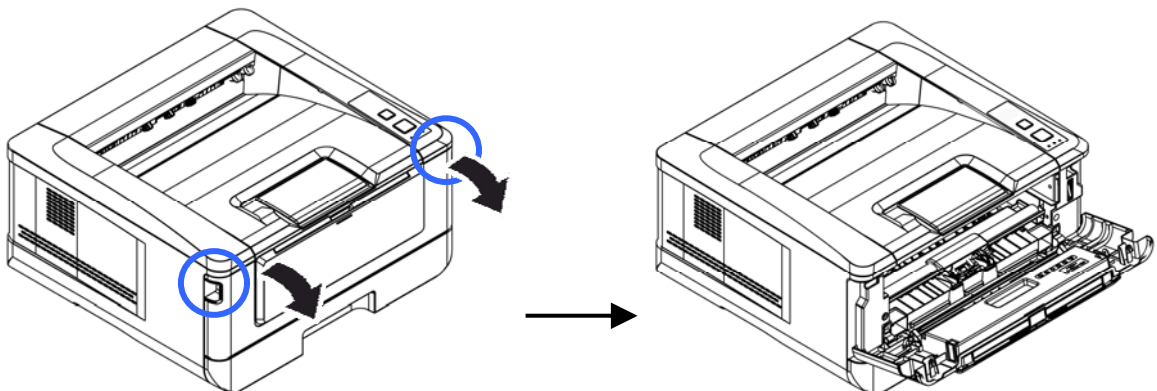
3. 輕輕將碳粉匣上下及左右搖晃各 10 次使碳粉均勻分佈在碳粉匣內。



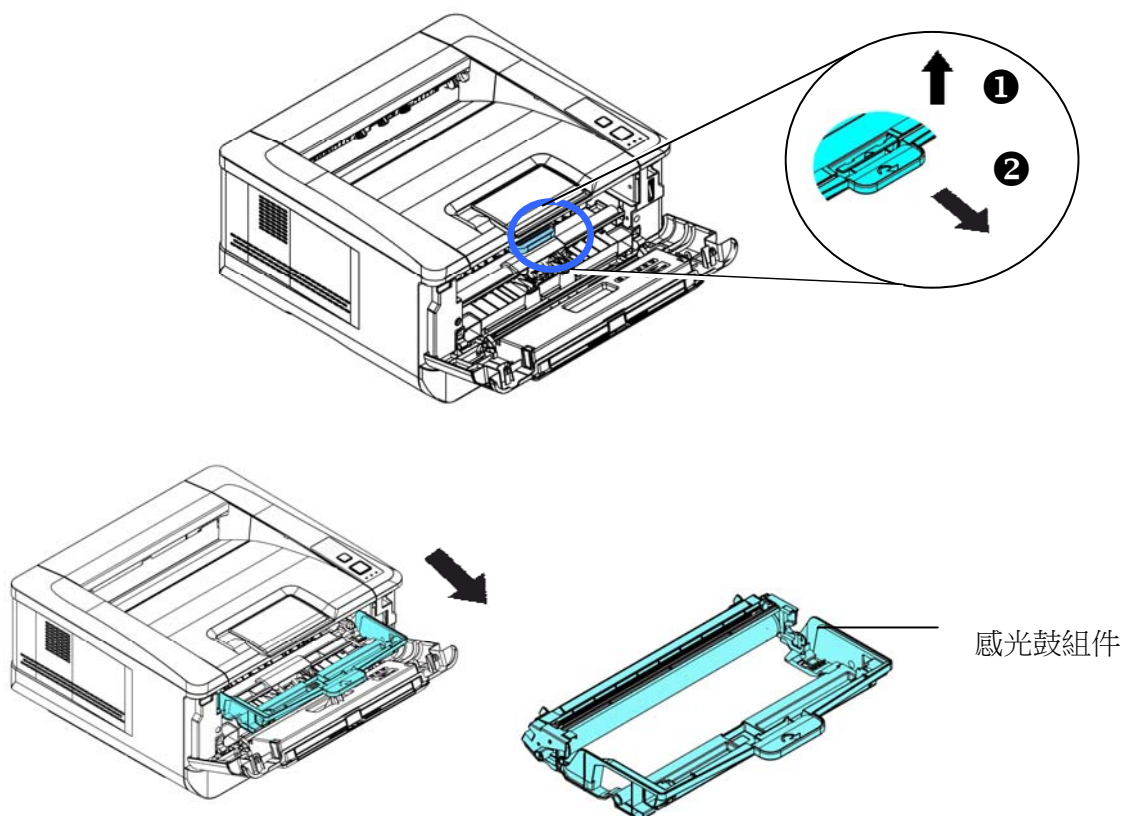
重要須知!

- 請小心勿吸入碳粉。
- 如果碳粉沾到您的衣服或其他布料上，請用乾淨的布拍掉碳粉，然後再用冷水沖洗並放在陰涼處風乾。
- 請勿觸摸碳粉匣的滾輪，避免影響列印的品質。
- 為了防止碳粉匣元件免於受到損傷，請勿將其曝光超過幾分鐘。

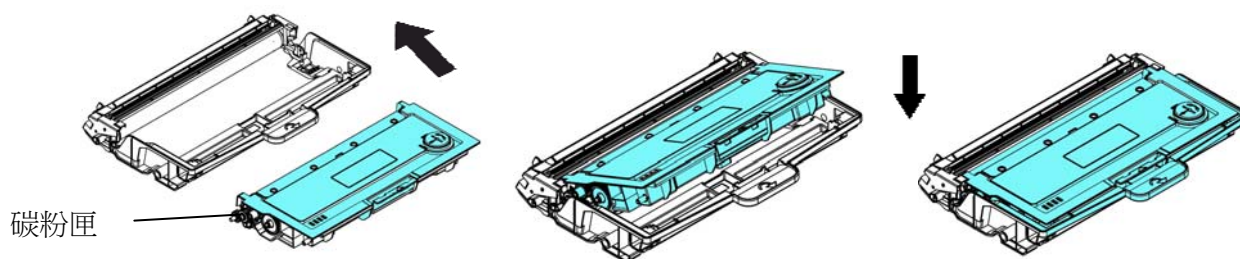
4. 扳開前蓋兩側的把手，以打開前蓋。



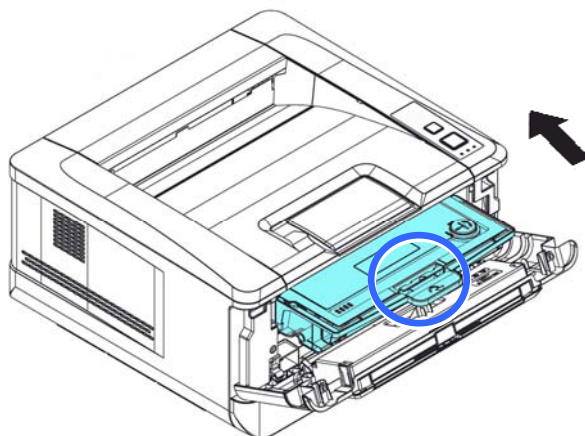
3. 握住感光鼓組件的把手，將感光鼓組件組件沿著軌道，慢慢移出。



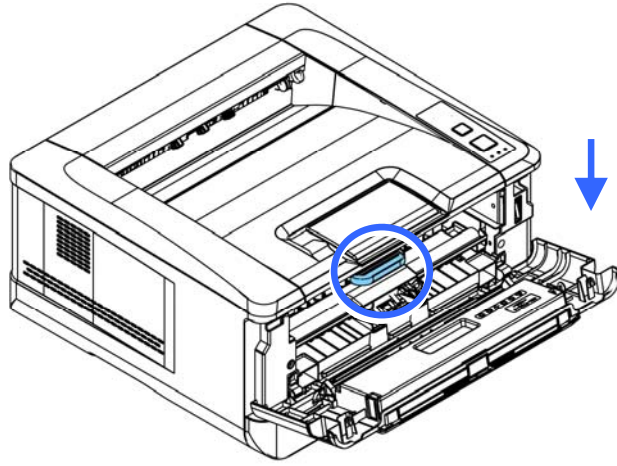
4. 將碳粉匣安裝至感光鼓組件內。



5. 握住感光鼓組件與碳粉匣組件的把手，將組件沿著軌道，插入原來的位置。



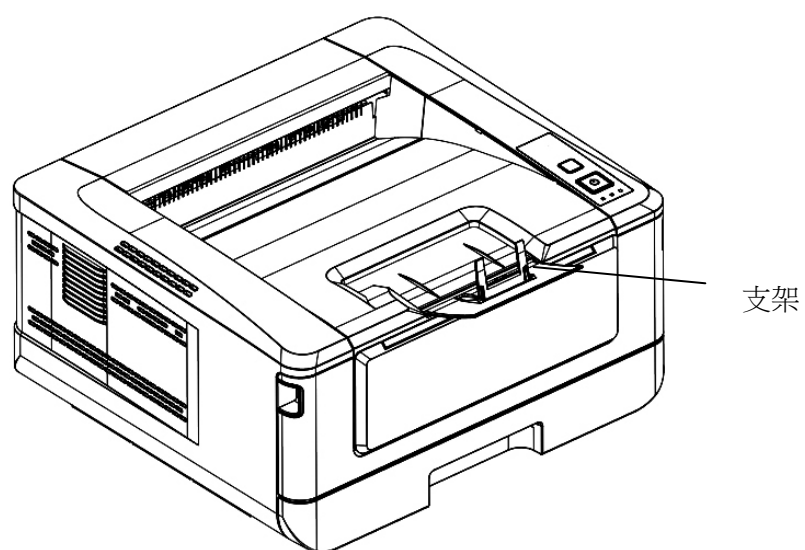
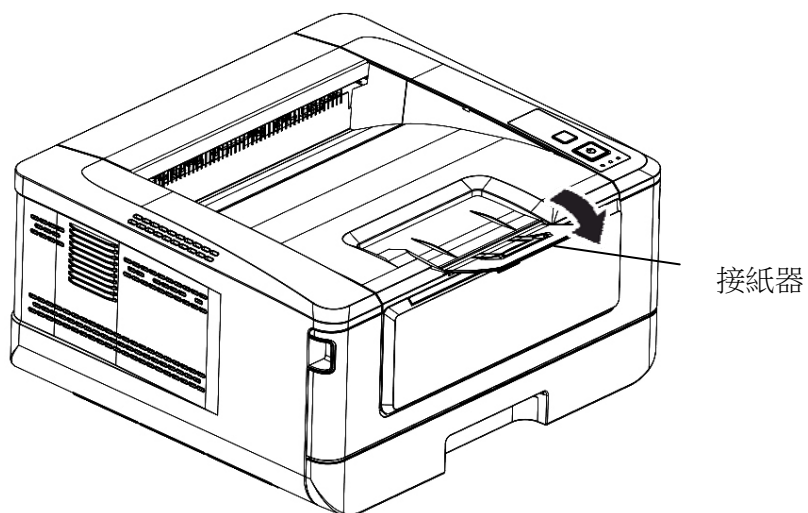
6. 將碳粉匣組件的把手往下壓，以固定碳粉匣。



4. 關上前蓋。

安裝接紙器

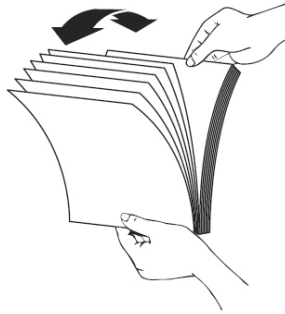
將接紙器扳開，再扳開支架即可。



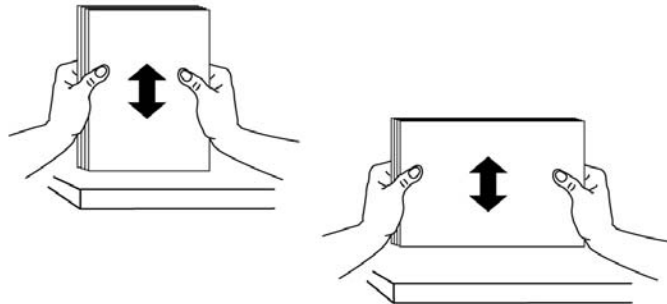
將進紙匣裝入紙張

將紙張放在主要進紙匣的步驟如下：

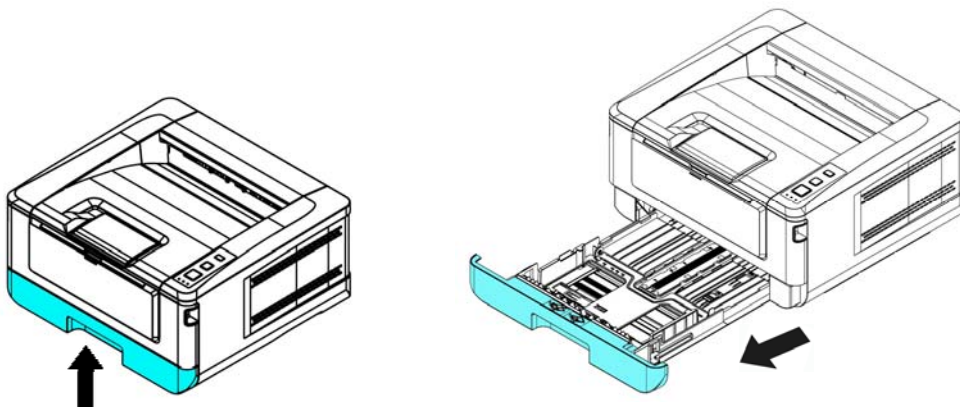
1. 將紙張整理一下，避免紙張黏在一起。



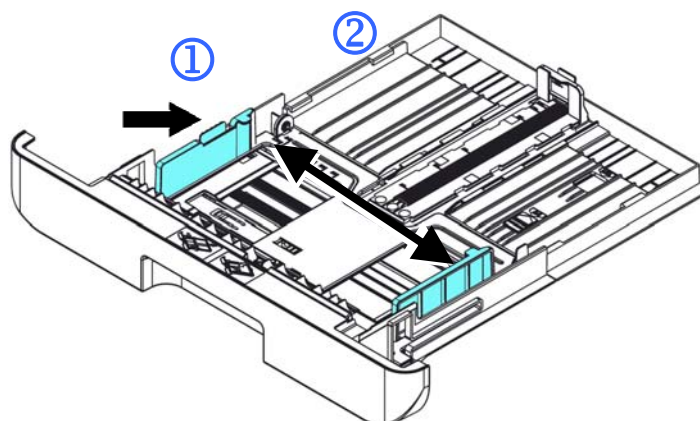
2. 如下圖所示，將一疊紙張的底部對齊桌面。將這疊紙張旋轉 90 度，再重複作一次。



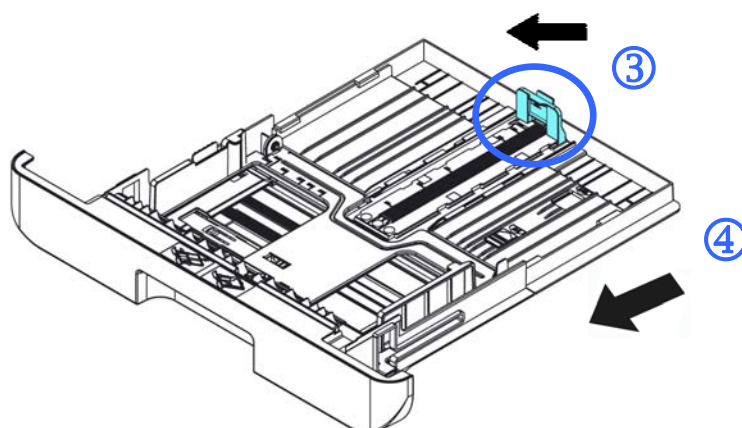
3. 將主要進紙匣拉出。



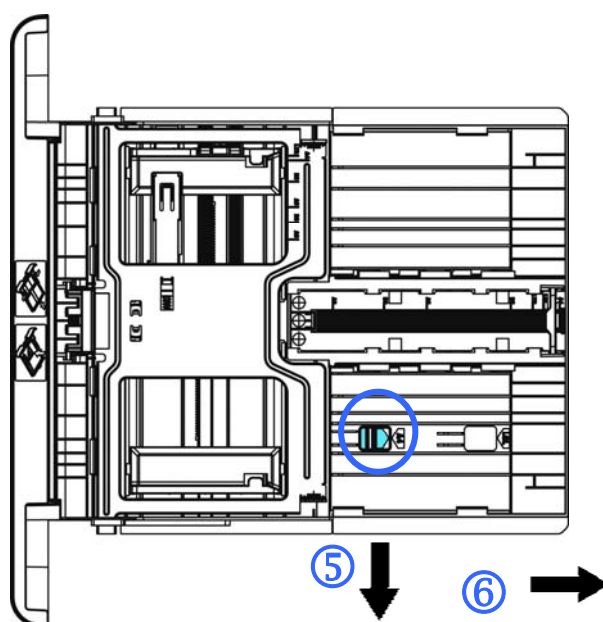
-
4. 按下寬度調整杆 (①)，再滑動調整板 (②) 至你想要的紙張尺寸。



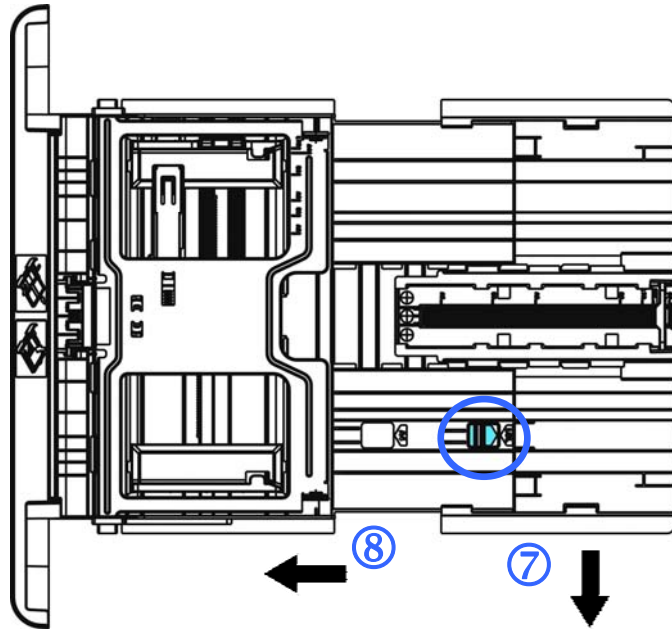
5. 按下長度調整杆 (③)，再滑動調整板 (④) 至你想要的紙張尺寸。



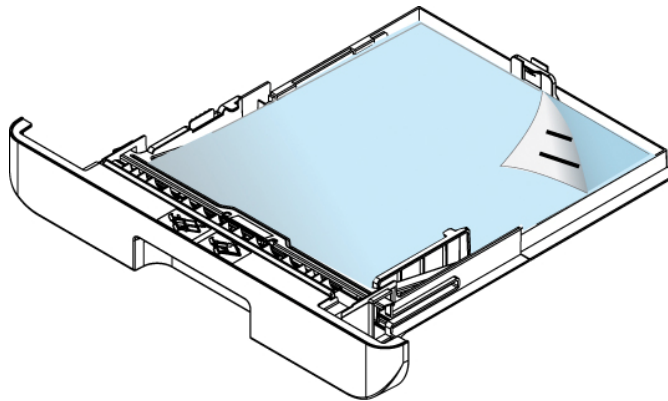
6. 如果要放入大於A4 長度的紙張，按下第一個長度調整卡榫 (⑤)，再將紙盒往右滑動 (⑥) 至你想要的紙張尺寸。



要將紙盒調回原來 A4 的長度，按下第二個長度調整卡榫 (7)，將紙盒往左滑動 (8) 即可。



7. 放入紙張，將紙張的待列印面朝下。



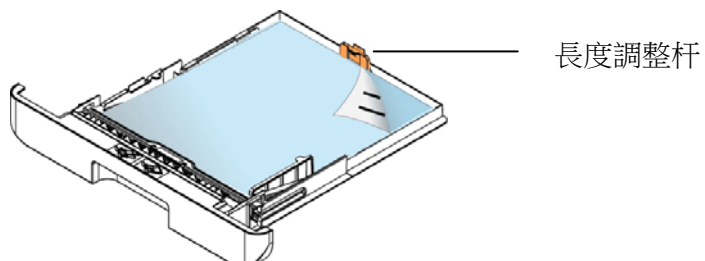
8. 將進紙匣裝入印表機中。

注意事項!

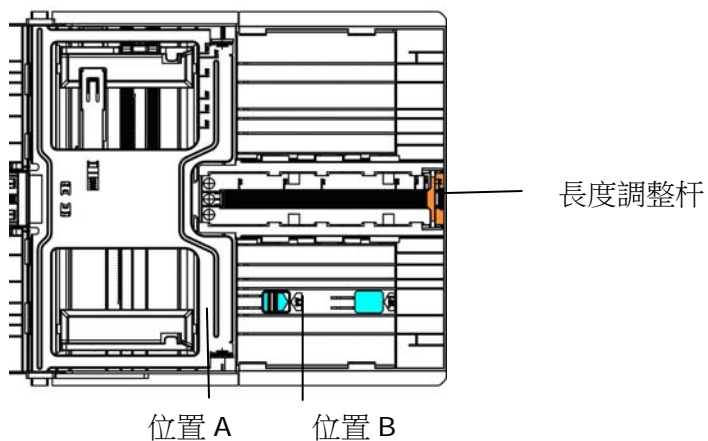


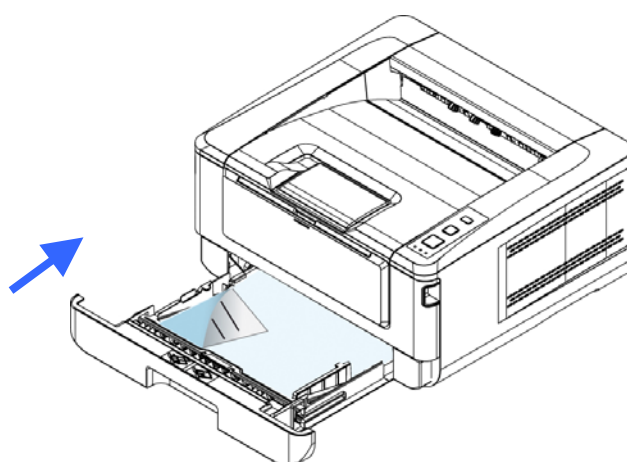
為了避免紙張容量少時紙張餽送會有不順暢的情形發生，請確認長度調整杆與長度調整卡榫都在適當的位置上：

- 請確認紙張的邊緣輕輕碰觸長度調整杆，如下圖所示：



- 請確認長度調整卡榫位於正確的位置如位置 A(當紙張長度為 A4 時)或位置 B(當紙張長度大於 A4 時)，如下圖所示：





主要進紙匣支持的紙張尺寸及磅數

紙張容量	250 張 (70 g/m ² 普通紙)
紙張尺寸	A4 (210 x 297 mm) A6 (105 x 148 mm) A5 (148 x 210 mm) B6 (125 x 176 mm) B5 (176 x 250 mm) Letter (216 x 279 mm) Legal (216 x 356 mm) 自訂尺寸: 76.2 x 127 mm ~ 216 x 356 mm (3 x 5 in. ~ 8.5 x 14 in.)
紙張磅數	16 ~ 28 lbs (60 ~ 105 g/m ²)

* 雙面列印僅限於 A4, B5, 或 Letter 尺寸的紙張。



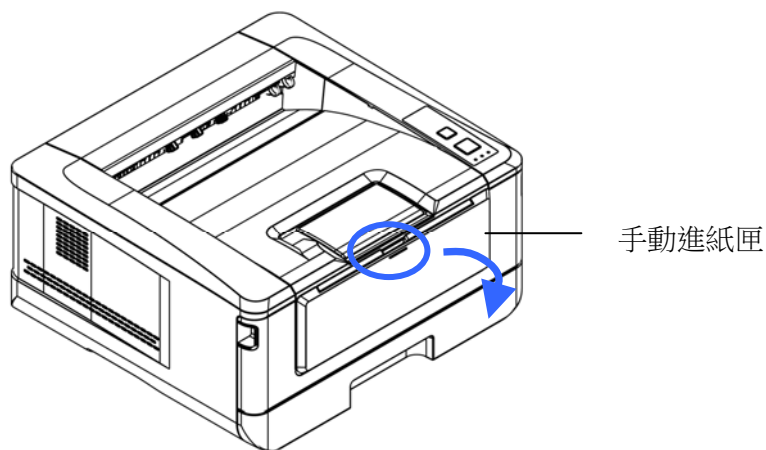
注意事項!

- 為獲得高品質的列印輸出，請使用本公司推薦的紙張。
- 添加紙張前，務必將紙張成扇形展開幾次，並對齊邊緣以便於送入。
- 如果紙張包裝上有關於添加面(列印面)的說明，請按照這些說明進行操作。
- 如果出現問題，如列印不佳或卡紙，可以嘗試翻轉紙迭並將其重新裝入。
- 用原包裝將剩餘的紙張重新包好並確實封閉，存放在乾燥且遠離陽光直射的地方。過度受潮的紙，有可能引發卡紙的問題。

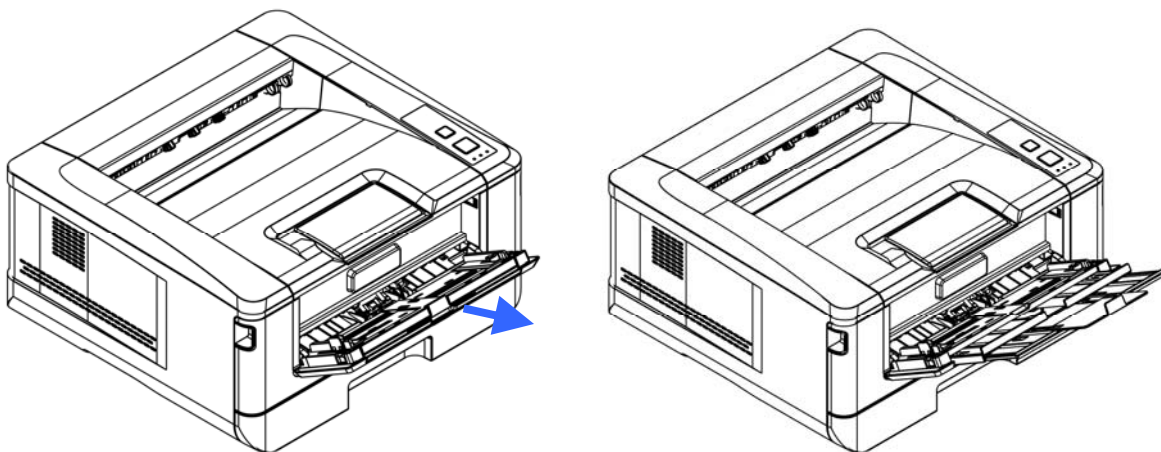
將手動進紙匣裝入紙張

將手動進紙匣裝入紙張的步驟如下：

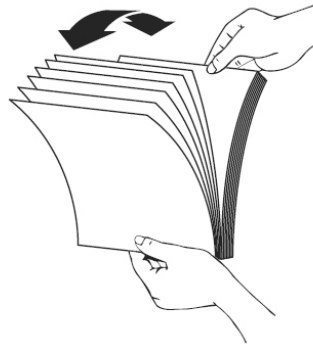
1. 握住手動進紙匣的把手再往下拉開，手動進紙匣即可開啟。



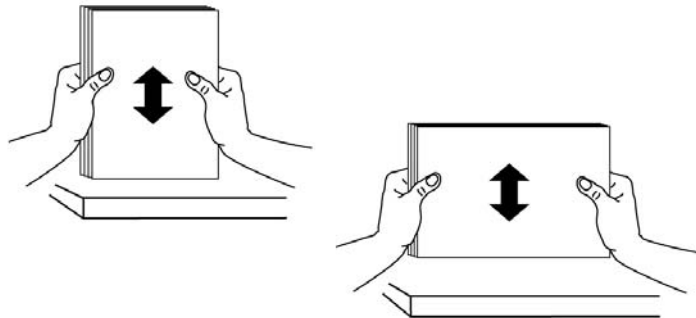
2. 拉出手動進紙匣的延伸架以符合您的紙張大小。



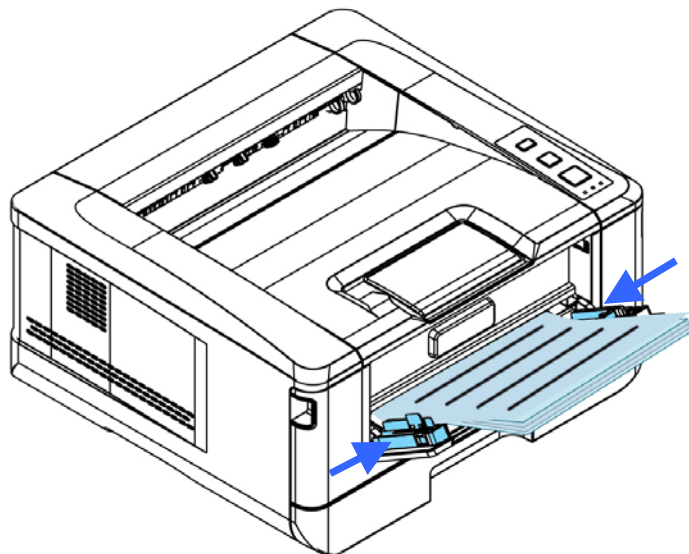
3. 將紙張整理一下，避免紙張黏在一起。



4. 如下圖所示，將一疊紙張的底部對齊桌面。將這疊紙張旋轉 90 度，再重複作一次。



5. 放入紙張，將紙張的待列印面朝上。
6. 調整導紙板，使紙張的邊緣輕輕碰觸到導紙板。



手動進紙匣所支持的紙張尺寸及磅數

紙張容量	10 張 (70 g/m ² 普通紙)
紙張尺寸	A4 (210 x 297 mm) A6 (105 x 148 mm) A5 (148 x 210 mm) B6 (125 x 176 mm) B5 (176 x 250 mm) Letter (216 x 279 mm) Legal (216 x 356 mm) Custom Size: 76.2 x 127 mm ~ 216 x 356 mm (3 x 5 in. ~ 8.5 x 14 in.)
紙張磅數	16 ~ 43 lbs (60 ~ 163 g/m ²)

* 雙面列印僅限於 A4, B5 或 Letter 尺寸的紙張。

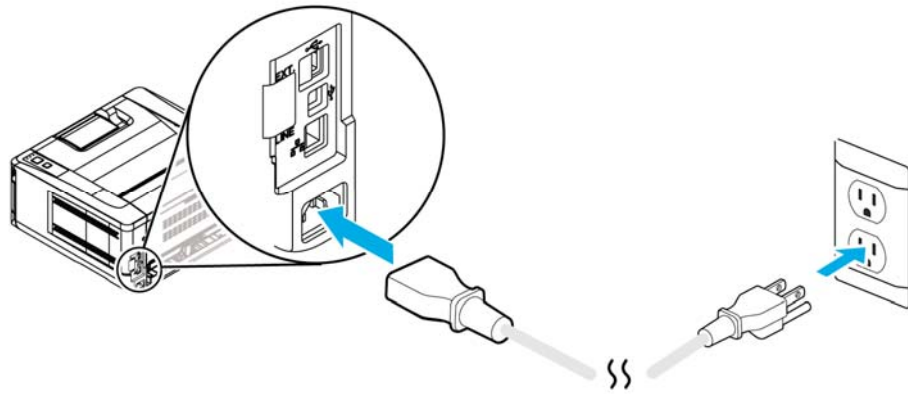


注意事項!

- 為獲得高品質的列印輸出，請使用本公司推薦的紙張。
- 添加紙張前，務必將紙張成扇形展開幾次，並對齊邊緣以便於送入。
- 如果紙張包裝上有關於添加面(列印面)的說明，請按照這些說明進行操作。
- 如果出現問題，如列印不佳或卡紙，可以嘗試翻轉紙疊並將其重新裝入。
- 用原包裝將剩餘的紙張重新包好並確實封閉，存放在乾燥且遠離陽光直射的地方。過度受潮的紙，有可能引發卡紙的問題。

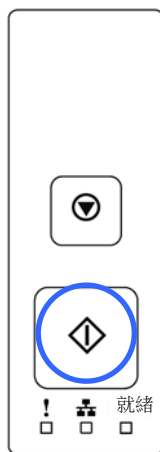
連接電源

1. 將電源線的一端插入本機台背面的電源插孔。
2. 將電源線的另一端，插入適當的電源插座。



打開電源開關

要開啟印表機的電源，請按一下位於前側面板的電源開關按鈕，就緒電源指示燈會亮起。



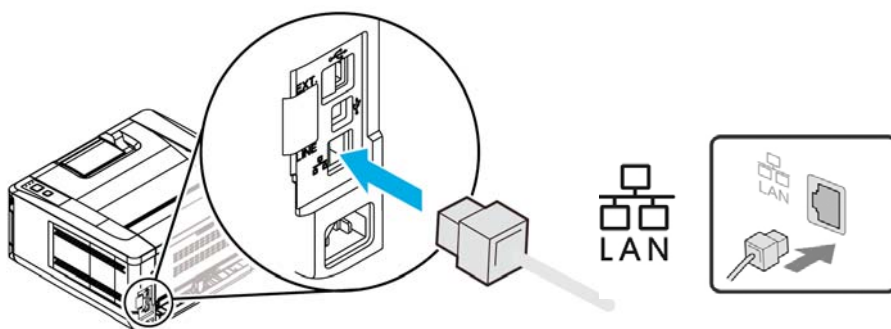
注意事項:

當您不使用本產品時，請記得將電源開關關上，即長按電源開關按鈕，待 Ready 電源指示燈熄滅即可，這樣才能確實實現零耗電狀態。

連接網路

將印表機連接上網路以使用網路列印的功能。

1. 將網路線的一端插入集線器內空的連接埠。
2. 如圖所示，將另一端插入本產品背面的網路連接埠。



注意事項!

要獲取 IP 地址，請按住取消按鈕 3 秒鐘，包含 IP 信息的使用報告將會被打印出來。

安裝印表機驅動程式(微軟作業系統)

系統需求

Windows 2000, Windows XP, Windows Server 2003, Windows Server 2008, Windows Vista, Windows 7, Windows 8, Windows 10

使用USB端口

如果你是透過 USB 線將本機台與你的電腦連接在一起，請依照下列步驟將印表機驅動程式安裝到你的電腦中。



重要須知！

安裝印表機驅動程式之前，請先不要連接 USB 線，以免電腦找不到 USB 裝置。

1. 將隨機附贈的光碟片放入電腦的光碟機中，安裝畫面會出現。
2. 安裝本產品的**掃描器/印表機**驅動程式步驟如下：
點選「**安裝掃描器和印表機的驅動程式**」，然後依照螢幕指示來安裝軟體。

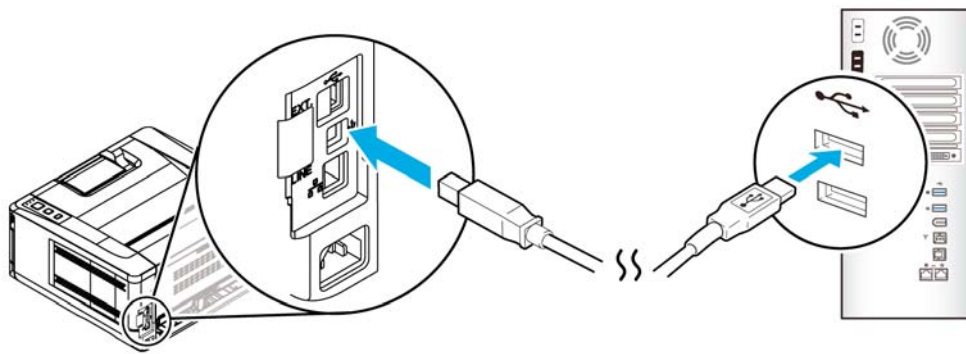
安裝本產品的**傳真機**驅動程式步驟如下：

點選「**安裝傳真機的驅動程式**」，然後依照螢幕指示來安裝軟體。

3. 當下列對話方塊出現時，請點選 [**USB連接**]。



4. 在安裝過程中，螢幕會出現對話方塊指示你此時可用USB線將電腦與印表機連接起來。
 - a. 將 USB 線長方形的一端插入電腦的 USB 埠。
 - b. 將 USB 線四方形的一端連接於本產品 USB 埠。



5. 此時電腦會偵測到新增硬體，並繼續安裝驅動程式。
6. 當「完成」畫面出現時，請按「完成」。

如果你已經成功安裝了印表機驅動程式，在「印表機和傳真」項目上會增加一個新的印表機「AP30XX Printer」。

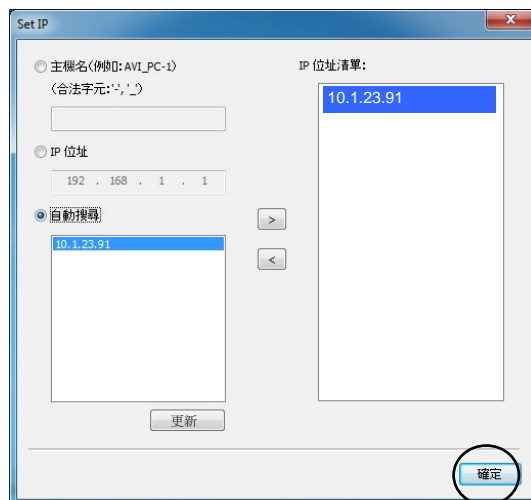
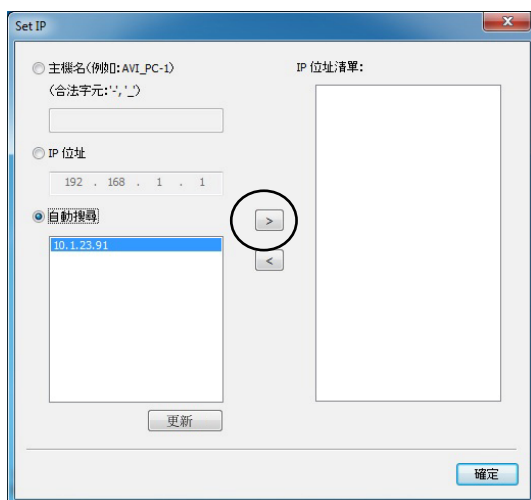
使用網路端口

如果你是透過網路線將本印表機與你的電腦連接起來，請依照下列步驟來將驅動程式安裝在你電腦中。

1. 將隨機附贈的光碟片放入電腦的光碟機中，如下圖的安裝畫面會出現。
2. 安裝本產品的印表機驅動程式步驟如下：
點選「**安裝印表機的驅動程式**」，然後依照螢幕指示來安裝軟體。
3. 當下列對話方塊出現時，請點選[**網路連接**]。如果你要透過無線網路來與本產品連接，請點選[**USB連接**]。因為網路設定工具 (Network Setup Tool) 包含在USB驅動程式中，要連接無線網路，需透過此工具來做無線網路的設定(但是要先讓電腦與印表機用USB線連接起來的狀態下才可以使用)。



4. 當下列 [**Set IP**] 對話框出現時，請選擇下列其中一種選項，然後再按[**增加**]以及「**確定**」。(請參考上一個章節 - 檢查本產品預設的 IP 位址)



主機名	讓你於本選項下面的空格欄位中，輸入欲連線的本產品主機名稱。 若要增加更多的主機名稱(不只一個 AP30XX 連接到網路上)，請按一下主機名空格欄旁邊的"更多"按鍵。
IP 位址	讓你於本選項下面的空格欄位中，輸入欲連線的本產品 IP 位址。 若要增加更多的 IP 位址(不只一個 AP30XX 連接到網路上)，請按一下 IP 位址空格欄旁邊的"更多"按鍵。
自動搜尋	讓你自動搜尋本產品印表機，在網路上所搜尋到的本產品主機名稱都會顯示於本選項下面的方框內。 請用滑鼠於方框內選擇你要連線的本產品主機名稱。

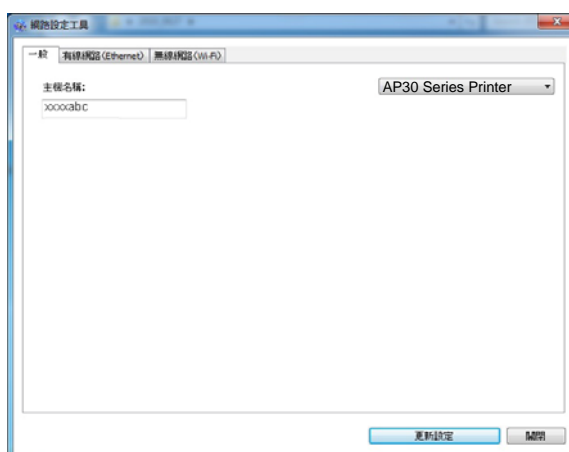
5. 當「完成」畫面出現時，請按「完成」，來結束此安裝。

如果你已經成功安裝了印表機驅動程式，在「印表機和傳真」項目上會增加一個新的印表機「AP30XX Printer」。

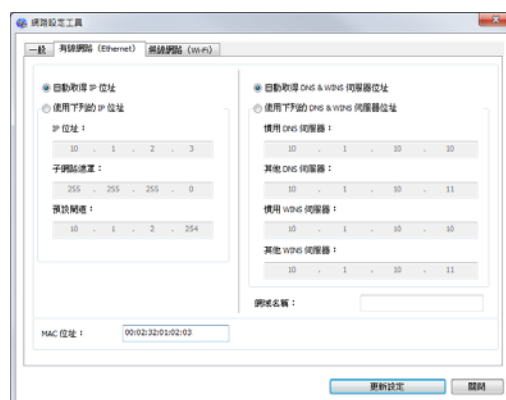
更改本產品的 IP 位址 (有線網路)

要更改本產品的 IP 位址，你需要安裝網路設定工具。網路設定工具 (Network Setup Tool) 包含在 USB 驅動程式中，當 USB 驅動程式已安裝完成時，Network Setup Tool 也已經安裝在你的電腦中了。請依照下列步驟來更改本產品的 IP 位址。

1. 請先確定本產品已透過 USB 線與你的電腦連接起來。
2. 按一下[開始]鍵，然後依序選擇 **所有程式>AP30XX PRINTER>Network Setup Tool**，來開啟網路設定工具 (Network Setup Tool)。以下的主畫面會顯示在螢幕上。



3. 按一下 [有線網路 (Ethernet)] 頁籤，以顯示 [有線網路 (Ethernet)] 頁面。



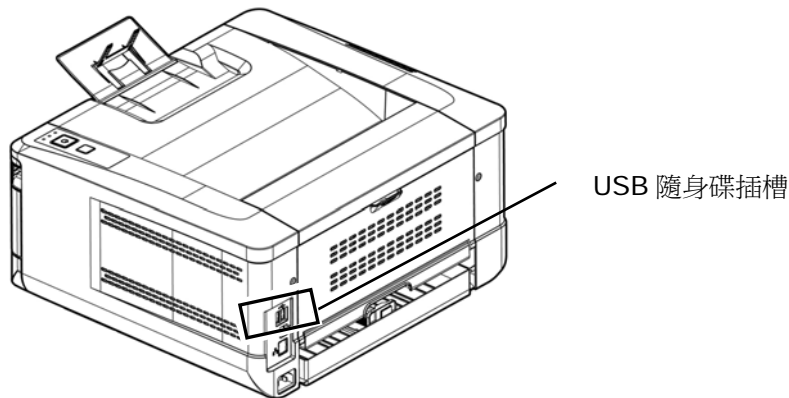
4. 點選[自動取得 IP 位址] 從 DHCP 伺服器中自動獲取 IP 位址。或是在 [IP 位址], [子網路遮罩], 以及 [預設閘道] 欄位中，輸入指定的 IP 資訊。
5. 輸入網域資訊然後再按 [更新設置]。
6. 如果更新成功，一個[裝置更新成功] 的訊息會顯示在螢幕上，然後網路設定工具會自動被關閉。

設定本產品的 IP 位址 (無線網路)

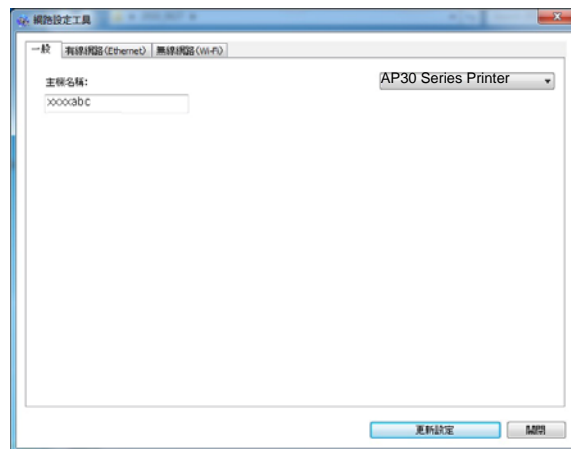
要設定本產品的 IP 位址，你需要安裝網路設定工具。網路設定工具 (Network Setup Tool) 包含在 USB 驅動程式中，當 USB 驅動程式已安裝完成時，Network Setup Tool 也已經安裝在你的電腦中了。請依照下列步驟在無線網路環境下設定本產品的 IP 位址。

您也可以透過本產品內建的網頁選擇您的網路連接類型。(更多詳細信息請參閱第 5 章內的章節 [透過內建網頁來修改設定](#)。)

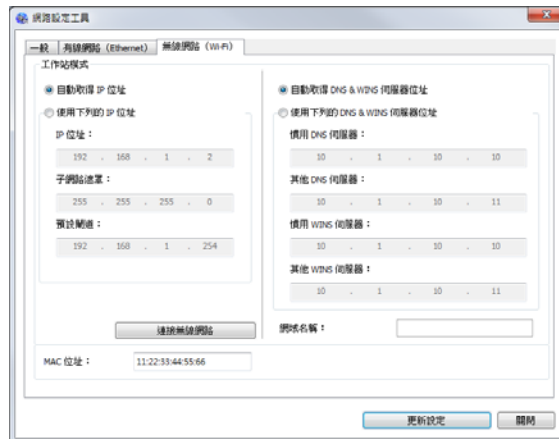
要將本產品連接到無線網路，你需要將無線網路模組(USB dongle)，插入本產品背面的 USB 隨身碟插槽然後，再開啟本產品的電源。



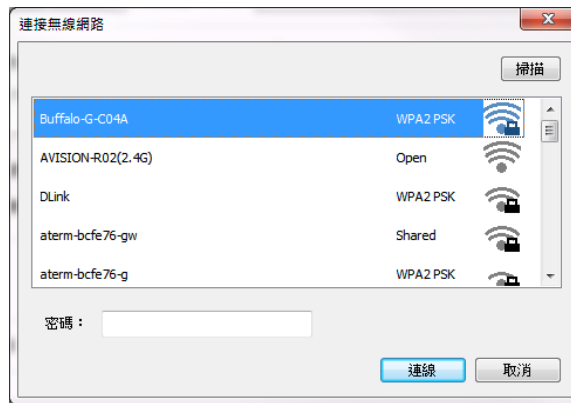
1. 請先確定本產品已透過 USB 線與你的電腦連接起來。
2. 按一下 [開始] 鍵，然後依序選擇 **所有程式 > AP30XX PRINTER > Network Setup Tool**，來開啟網路設定工具 (Network Setup Tool)。以下的主畫面會顯示在螢幕上。



3. 按一下 [無線網路 (Wi-Fi)] 頁籤，以顯示 [無線網路 (Wi-Fi)] 頁面。
4. 點選 [自動取得 IP 位址] 從 DHCP 伺服器中自動獲取 IP 位址。或是在 [IP 位址]，[子網路遮罩]，以及 [預設閘道] 欄位中，輸入指定的 IP 資訊。



5. 按一下[**連接無線網路**]，目前可連接的無線網路清單會出現。選擇你要連接的無線網路名稱，如果需要請輸入連接該無線網路的金鑰。



6. 按一下 [**連線**]，開始連接該無線網路然後再將 IP 資訊更新到本產品中。
7. 如果更新成功，一個[**裝置更新成功**] 的訊息會顯示在螢幕上，然後網路設定工具會自動被關閉。如果沒有更新成功，請按 [**更新**]，再試一次。

移除掃描器和印表機驅動程式

1. 按一下「開始」鍵，點選「所有程式」、「本產品型號 **PRINTER**」、以及「Uninstall driver」。
或按一下「開始」鍵，點選「控制台」、「新增或移除程式」、「本產品型號 **PRINTER**」、以及「移除」。
2. 按照螢幕指示來移除掃描器和印表機驅動程式。

安裝印表機驅動程式 (蘋果電腦作業系統)

系統需求

作業系統:

- Mac OS X 10.11 以上

電腦:

- 建議: Intel® 雙核心處理器 2.4 GHz 以上
- 最低: Intel® 雙核心處理器 1.83 GHz 以上
PowerPC G5 1.6 GHz

記憶體:

- 建議: 1 GB 以上
- 最低: 512 MB

開啟印表機電源

按一下面板上的「**電源**」按鍵，此時電源指示燈會閃爍。當印表機進入待機狀態時，電源指示燈會停止閃爍，並且會一直亮著。如果要關閉印表機，請持續按住電源按鍵約 3 秒鐘，電源指示燈即會關閉。

安裝印表機驅動程式

注意事項: 本章節中所有的畫面是使用自麥金塔作業系統 10.11 版本。你的麥金塔電腦畫面會依你使用的作業系統而異。

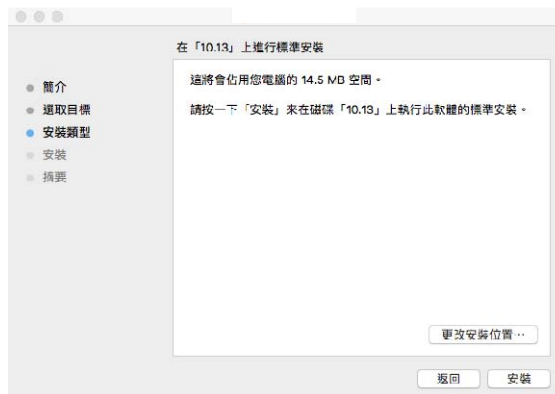
請按照下列步驟，從隨機附贈的光碟中，安裝虹光麥金塔 AP30 印表機驅動程式。

1. 打開你的電腦，然後以管理員權限的帳號登錄。
2. 將附贈的光碟放入光碟機中，電腦螢幕上會顯示 Avision AP30...pkg 的印表機驅動程式圖示。



3. 在[Avision AP30...]圖示上，連續按兩下滑鼠左鍵。
4. 按一下歡迎畫面上的[Continue (繼續)]按鍵。

5. 如果要更改預設的安裝磁碟機，請按一下[更改安裝位置...]。或按一下[安裝]繼續安裝機驅動程式。



6. 登錄畫面出現後，請以具有管理員權限的密碼登錄，然後按一下[安裝軟體]按鍵。




7. 電腦開始進行軟體的安裝。
8. 當以下畫面出現時，輸入網路印表機的 IP 位址，再按[新增]。* 如果你要使用 USB 線來連接印表機，你可以忽略位址，直到按[完成]來繼續。



9. 當成功新增印表機訊息[Add Printer AP30_Net Successful]出現時，按[完成]來繼續。(如果你想要新增更多的印表機，你可以再一次地輸入另一個印表機的 IP 位址，再按[新增]來繼續。)
10. 當[安裝成功]畫面出現時，按一下[關閉]來關閉安裝畫面。



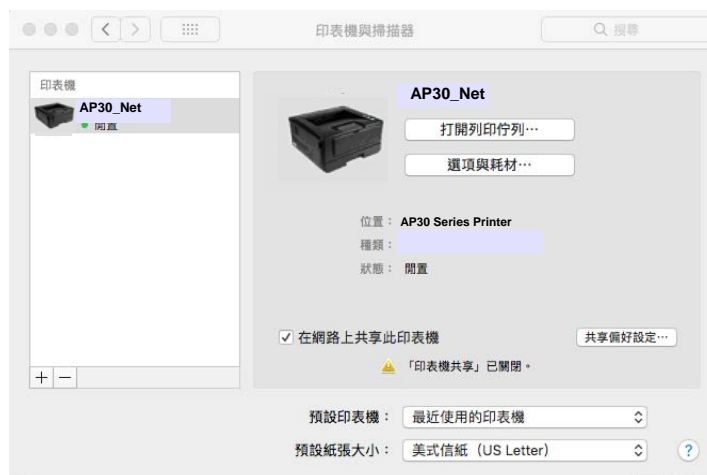
11. 從光碟機中取出安裝光碟片。* 如果你要使用 USB 線來連接電腦與印表機，現在請用 USB 線來連接電腦與印表機。如果你已經連接了，請將 USB 接頭重新插拔一次。
12. 選取左上角的  蘋果圖示、接著按一下[系統偏好設定]，然後再按一下[列印與掃描]。



或從底座上，按一下[系統偏好設定]圖示，然後再按一下[列印與掃描]。




13. 你可以發現 AP30 印表機已經顯示在可用的印表機清單內。



新增印表機


請按照下列步驟來新增印表機：

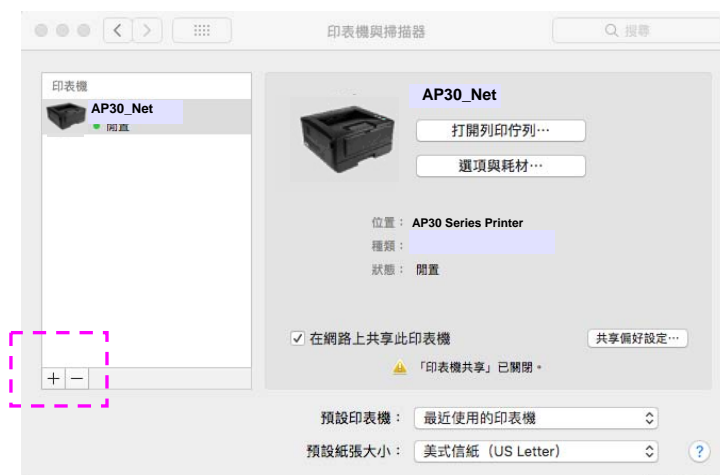
1. 選取左上角的  蘋果圖示、接著按一下**【系統偏好設定】**，然後再按一下**【列印與掃描】**。



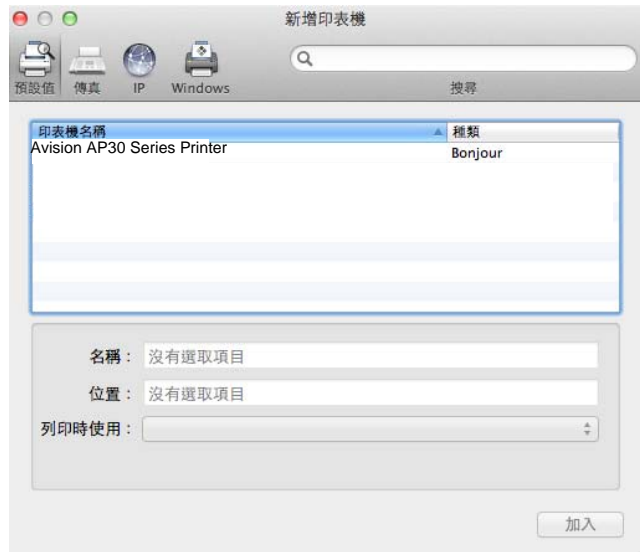
或從底座上，按一下**【系統偏好設定】**圖示，然後再按一下**【列印與掃描】**。



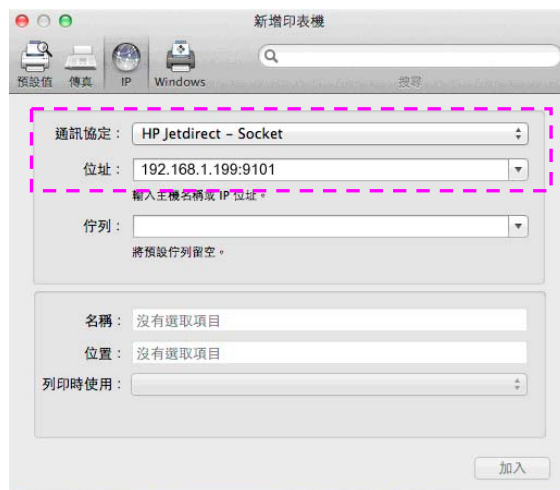
2. 輕按一下 ，然後再按一下**【加入其他印表機或掃描器】**來新增印表機。



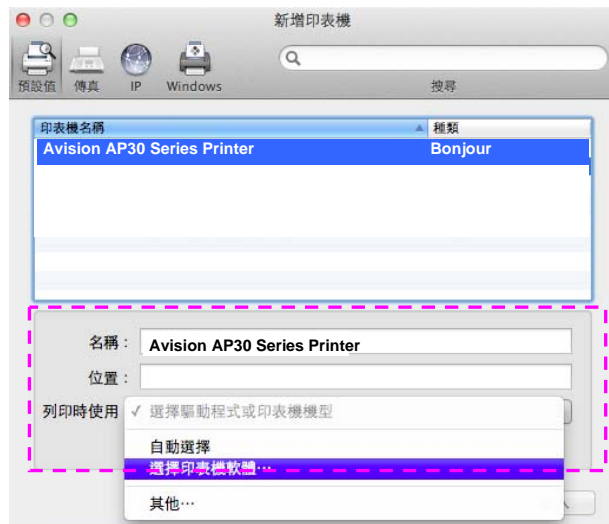
3. 螢幕上會出現一個對話方塊，並列出在你的區域網路內的所有的印表機。這個動作大約需要 1 到 2 分鐘。當你需要的印表機出現於列表中時，請選取你的印表機，再按**【加入】**。



如果你的印表機並沒有在列表中顯示，請以輸入 IP 定址方式來新增印表機。按一下 IP 小圖示，並確認在 IP 位址後面輸入[:9101]，例如：192.168.1.100:9101。



4. 按一下[列印時使用]的箭頭按鍵來尋找印表機驅動程式，選取[選擇印表機軟體]。



5. 一個對話方塊會出現，並列出目前安裝在你電腦上的所有印表機驅動程式。選擇你需要的印表機，然後按一下**[好]**。**[列印時使用]**選項上就會顯示你所選取的印表機。

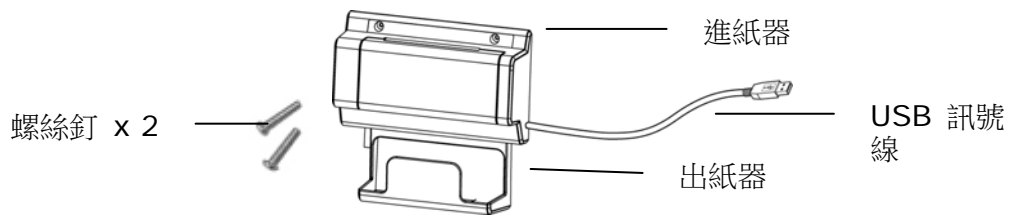


6. 按一下**[加入]**來新增一個印表機。現在你的印表機應該會顯示於左上角的列表中。
7. 關閉**[列印與掃描]**畫面。

使用掃描模組(CSA6 選購品)來列印證件

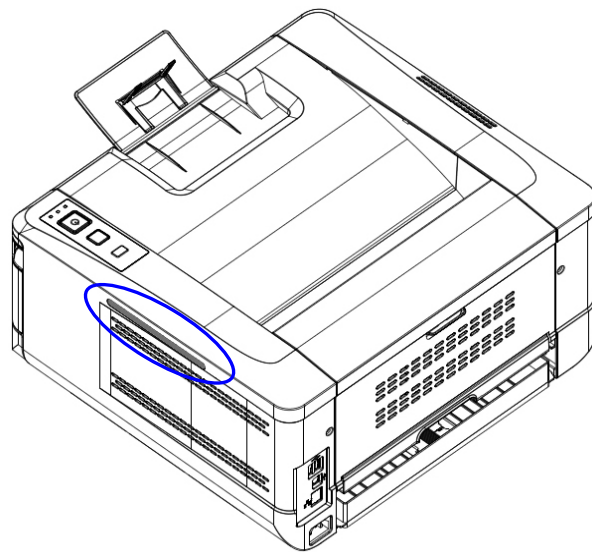
只要將證件插入於本掃描模組(CSA6)內，複印功能便開始執行。證件的正反面將會於幾秒鐘內，列印于輸出張紙的同一面上。

掃描模組前視圖：



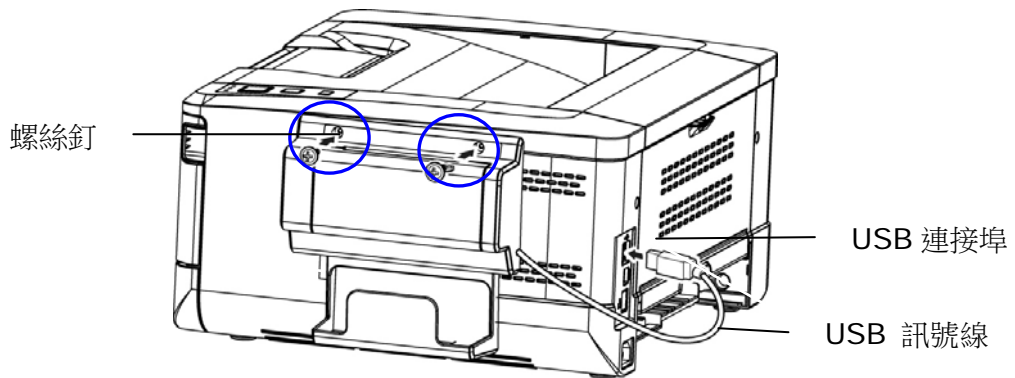
移除背膠薄片：

找尋位於側蓋用來遮蓋兩個預留孔的背膠薄片，並用美工刀將薄片移除。



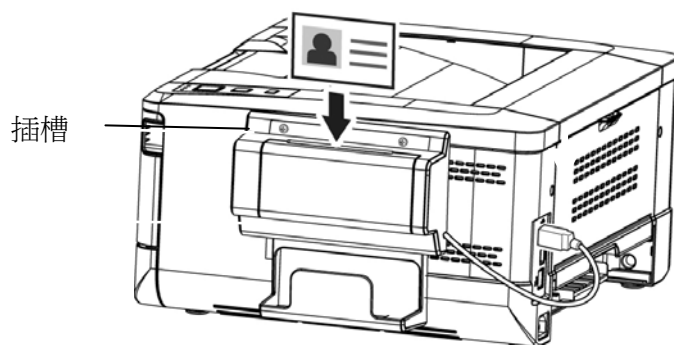
掃描模組安裝步驟：

1. 于操作面板下方的側面上，找到兩個螺絲釘的預留孔。然後用這兩顆螺絲釘，把本掃描模組鎖固于預留孔上，如下圖所示。
2. 將 USB 訊號線連接於操作面板左方的 USB 連接埠內。

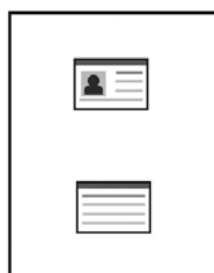


列印證件步驟：

1. 把證件插入證件複印模組的插槽內，並確定證件的正面朝外、及最後一行先插入，如下圖所示。



2. 證件的正反面將會於幾秒鐘內，列印于輸出張紙的同一面上。



注意事項：

- 一次僅能把一張證件插入進紙器的插槽內。本掃描模組不允許多張證件同時插入插槽內。
- 如果需要修改證件複印模組(CSA6) 的設定，你可以參考本文後面的章節- **CSA6 設定**，在本產品內建的網頁上修改。

3. 客制化本產品的設定

按照本產品的設計，你可以直接用出廠預設的設定值來使用本產品。不過，如果需要，你還是可以根據你的需求來更改這些設定值。如果要更改這些設定值，請透過本產品內建的網頁。以下章節將介紹如何使用這種方式來修改本產品的設定。



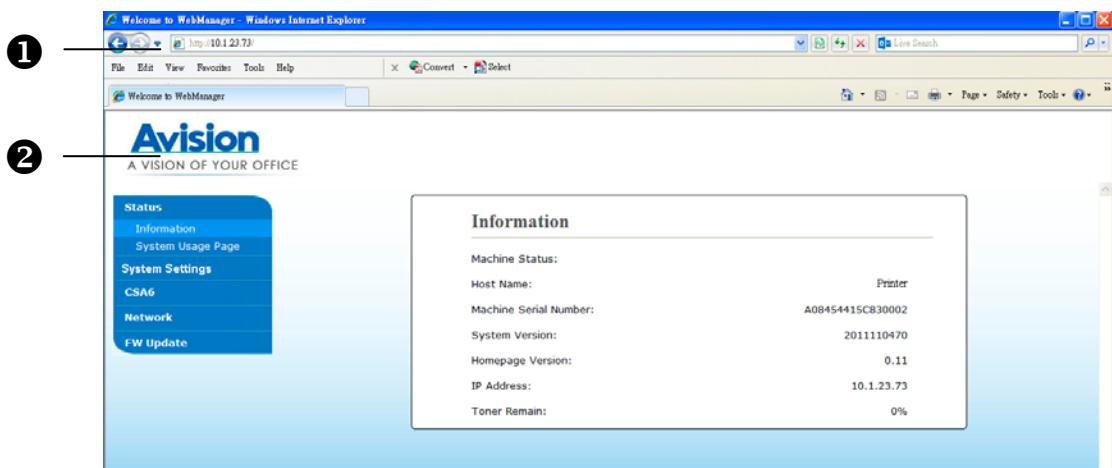
注意事項：

如果系統管理者第一次安裝本產品，建議管理者保留預設值設定。當管理者比較熟悉本產品時，再修改這些設定。

透過內建網頁來修改設定

注意事項：網頁內容的更新需要管理者輸入密碼才可完成。

1. 請參考上一個章節，將本產品的網路參數設定好。
2. 本產品設有內建的網頁，方便讓管理者在遠端管理本機台。只要開啟瀏覽器，在網址欄位內輸入本產品的 IP 位置 ❶ 然後再按確定，螢幕就會出現如下圖網頁 ❷ 所示。



3. 點選每個項目並輸入適當的設定值。有關更進一步詳細的說明，請參考下一個章節，[設定選項說明](#)。

設定選單說明

設定選單共有數個個頁面。每個頁面的選項，將分別在本章節中說明：

狀態 (Status)

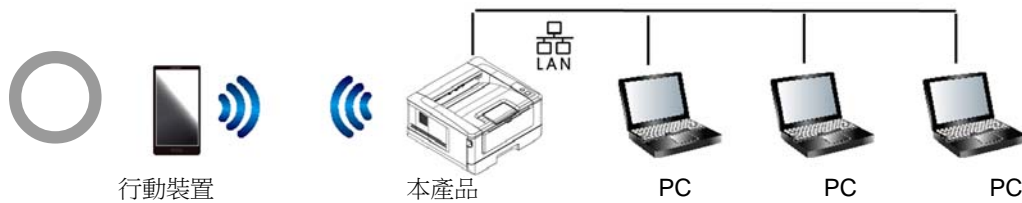
項目	說明
訊息	顯示本機台基本的訊息。
機台狀態	顯示本機目前的狀態。
主機名稱	顯示主機名稱。
機台序號	顯示機台序號。
系統版本	顯示軟體版本。
網頁版本	顯示本機網頁的版本。
傳真補丁碼版本	顯示傳真補丁碼版本。
Mac 地址	顯示本機網路卡的實體位址。
Wi-Fi IP	顯示本機 Wi-Fi 所使用的 IP 位址。
Wi-Fi Mac	顯示本機 Wi-Fi 的網路卡實體位址。
Wi-Fi SSID	顯示目前 Wi-Fi 所連結到 AP 的 SSID。
剩餘碳粉量	顯示剩餘碳粉量。
使用報告頁面	選擇[Download](下載)來列印使用資訊報告，包括列印張數、和碳粉使用資訊、感光鼓組件使用資訊、定影器使用資訊。

系統設定

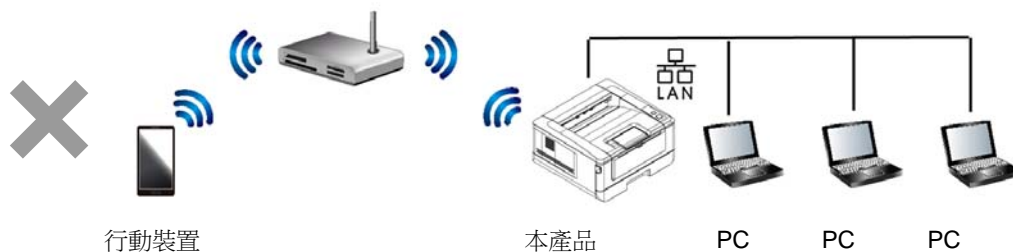
*出廠預設值

項目	說明	選項
語言	內建網頁顯示的語言。	* English/中繁/中簡/Deutsch
睡眠模式	選擇自上一次動作後需多久時間進入睡眠模式。	5 分鐘/* 15 分鐘/30 分鐘/1 小時/2 小時/4 小時
自動關機	選擇自上一次動作後需多久時間後級自動關機。	5 分鐘/* 15 分鐘/30 分鐘/1 小時/2 小時/4 小時
紙張大小預設	指定預設的紙張大小。	Letter/Legal/* A4

<p>網路</p>	<p>Wi-Fi 選項: 開啟/關閉/Direct Link (直接連接)</p> <table border="1" data-bbox="651 315 1082 707"> <tr> <td data-bbox="659 322 738 510">開啟</td> <td data-bbox="754 322 1074 510">開啟無線網路並進入用戶端模式(Client Mode)。請在本產品內建的網頁來選擇一個無線網路 (SSID)。</td> </tr> <tr> <td data-bbox="659 521 738 701">直接連接</td> <td data-bbox="754 521 1074 701">開啟無線網路並進入無線分享點模式(AP Mode)。此時本產品本身是一個 Wi-Fi 分享點。</td> </tr> </table> <p>Wi-Fi WPS 按鍵: 使用WPS按鍵模式來連接無線網路。(如何使用路由器的無線WPS按鍵模式, 請參考路由器的使用手冊。)</p> <p>Network Filter(網路過濾): 選擇關閉或開啟網路安全配置。開啟後, 可透過本產品內建的網頁來選擇你的過濾模式, 用來允許或禁止某些位址進入本產品的網頁。選項: 開啟/*關閉</p>	開啟	開啟無線網路並進入用戶端模式(Client Mode)。請在本產品內建的網頁來選擇一個無線網路 (SSID)。	直接連接	開啟無線網路並進入無線分享點模式(AP Mode)。此時本產品本身是一個 Wi-Fi 分享點。	<p>Wi-Fi/ Wi-Fi WPS Button/ 網路過濾</p>
開啟	開啟無線網路並進入用戶端模式(Client Mode)。請在本產品內建的網頁來選擇一個無線網路 (SSID)。					
直接連接	開啟無線網路並進入無線分享點模式(AP Mode)。此時本產品本身是一個 Wi-Fi 分享點。					



無線網路 (分享點模式) 和有線網路可同時使用



無線網路 (用戶端模式) 和有線網路不可同時使用

Wi-Fi 的運作:

- **有線網路:** 如果機台連接上有線網路，無線網路會自動回到分享點模式。有線網路可以同時和無線分享點模式並存。
- **無線網路(SSID):** 如果在無線網路用戶端模式下，無線網路(SSID)連接成功，有線模式會自動被切斷；如果無線網路(SSID)連接失敗，機台會自動回到無線分享點模式。

管理		
出廠預設	所有設定回到出廠預設值。	
重設計數器	更換自動給紙墊片或自動給紙滾輪後，按「立刻」來重設計數器。	ADF(自動給紙)墊片/ ADF(自動給紙)滾輪/ 紙盒墊片/手動紙盒墊片
V-Mag Adjustmnet	調整印表機的垂直(Y軸)放大率。	-0.4%/-0.2%/*0% +0.2%/+0.4 %
密碼設定		
新密碼	設定密碼來修改本網頁。 密碼限制: 需輸入 8~32 個字元， 才可完成。	
重新輸入密碼	再一次輸入密碼。	

CSA6(選購)設定

顯示 CSA6(選購)，自動複印證件或名片組件的預設值。

*出廠預設值

項目	說明	選項
模式	選擇證件複印的模式。 上下 – 將證件的正面以上下的模式複印出來。 左右 – 將證件的正面以左右的模式複印出來。 前後 – 將證件的正面以前後頁面的模式複印出來。 多張 - 將多張證件複印出來。	上下/左右/前後/多張
濃度	使圖像變淡或變暗。	1/2/3/*4/5/6/7
位置調整	修改影像的位置。	上/下(*0~177mm), 左/右(*0~355mm), 前/後(*0~177mm)

網路

顯示本產品的網路資訊。

* 出廠預設值

項目	說明
主機名稱	
主機名稱	顯示主機名稱。
TCP/IP 設置	
自動取得 IP	關閉/*開啟
IP 位置: 指定一個固定 IP。	輸入本機台的 IP 位置
子網遮蔽	輸入子網遮蔽
通道 IP	輸入通道 IP
自動取得 WINS/DNS 伺服器	*關閉/開啟
慣用 DNS 伺服器位址	設定慣用 DNS 伺服器的 IP 位置。
其他 DNS 伺服器位址	設定其他 DNS 伺服器的 IP 位置。
慣用 WINS 伺服器位址	設定慣用 WINS 伺服器的 IP 位置。
其他 WINS 伺服器位址	設定其他 WINS 伺服器的 IP 位置。
網功能變數名稱稱(Domain Name)	設定本機台的網功能變數名稱稱。

SMTP (電子郵件伺服器設定)	
郵件伺服器	輸入 SMTP 伺服器的 IP 位址。
埠	輸入 SMTP 伺服器的埠號。* 25
認證方法	輸入電子郵件驗證方法。 選項: *關閉, 啟用
加密	選項: *無, SSL, TLS/STARTTLS
登錄名稱	輸入 SMTP 驗證的登錄名稱。
密碼	輸入 SMTP 驗證的密碼。

E-Mail	
寄件人	輸入寄件人的電子郵件位址。此為必填項目。
主旨	輸入郵件預設的主旨。
簽名	如有需要, 可在此插入寄件人的簽名檔。
回復	如有需要, 可在此輸入回復的電子郵件位址。 如果這個專案沒有輸入, 系統將會以寄件人的電子郵件位址作為回復的電子郵件位址。
訊息內容	輸入郵件預設的訊息。

網路安全設定 (Network Security Settings)		
安全配置	選擇是否關閉或開啟安全配置。	*關閉/開啟
篩檢模式	選擇你的過濾模式，用來允許或禁止某些位址進入本產品的網頁。	允許/禁止
IP 篩檢配置	IP 位址篩檢配置- 4 種型式的 [開始 IP] 及 [結束 IP] 可指定。 Mac 位址篩檢程式配置- 最多可指定 10 個 Mac 地址。	IP 地址過濾設定/ Mac 地址過濾設定

A+ Manager 設定	
A+ Manager 設定	輸入一個指定伺服器的 IP 位址來傳送系統紀錄檔以快速排除問題。



注意事項:

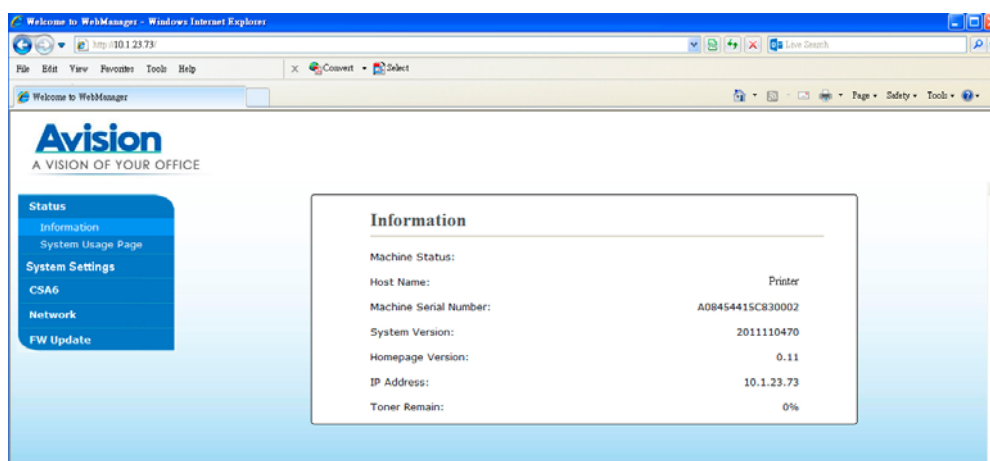
- DHCP 伺服器:** 全名為 Dynamic Host Configuration Protocol，它是使用在 TCP/IP 通訊協定當中，用來暫時指定某一台機器 IP 位址的通訊協定，使用 DHCP 時必須在網路上有一台 DHCP 伺服器，而其他機器執行 DHCP 用戶端。當 DHCP 用戶端程式發出一個廣播訊息，要求一個動態的 IP 位址時，DHCP 伺服器會根據目前已經配置的位元位址，提供一個可供使用的 IP 位址和子網路遮罩 (subnet mask) 給用戶端。
- IP Address:** 網路上每個可互相連結的電腦都必須具有 IP 位址。IP 位址的某一部份是用來指定網路的位址，某一部份是用來指定電腦的位址。此位址通常是網路管理員根據某種規則所給的唯一位址，一般是四個數字(0~255)以小數點相隔的方式來表示，例如，10.1.30.186。

更新本產品的軟體

更新本產品的軟體之前，請先至本公司的網頁 (www.avision.com) 下載最新的軟體到你的電腦中。

請依照以下步驟來更新本產品的軟體：

1. 參考前一個章節，**檢查本產品預設的 IP 位址**，從 DHCP 伺服器獲取本產品的 IP 位址。
2. 開啟你的瀏覽器。
3. 在網址欄位內輸入本產品的 IP 位址，例如 10.1.23.73，本產品內建的網頁會顯示，如下圖。



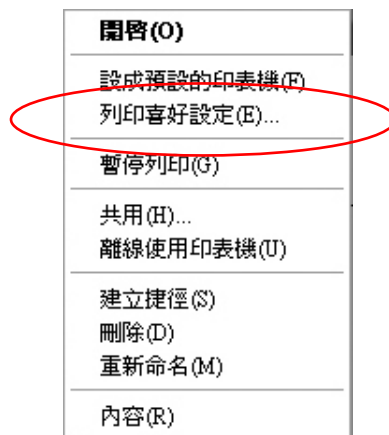
4. 依序選擇 **[FW Update (軟體更新)]**，**[FW Update (軟體更新)]** 頁面會顯示。
5. 選擇 **[選擇檔案]** 來尋找最新的軟體檔案。
6. 選擇 **[Update (更新)]** 開始將檔案更新到本產品中。

4. 使用印表機驅動程式的特色

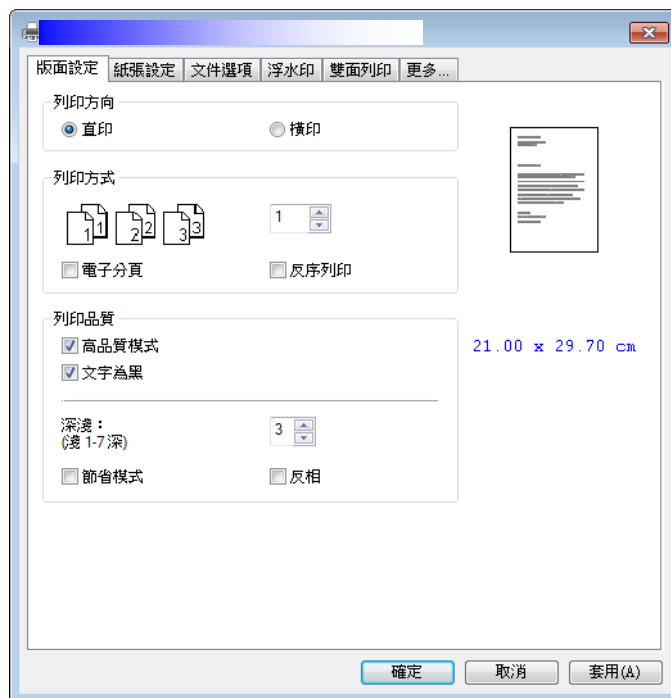
印表機驅動程式屬性對話方塊

要顯示印表機驅動程式內容對話方塊，

1. 按「開始」鍵，然後再點選「印表機和傳真」。
2. 選擇「本印表機」，按滑鼠右鍵，然後再點選「列印喜好設定」。



3. 本印表機的「列印喜好設定」對話方塊會出現。



設定個人化列印首選項

「**列印首選項**」對話方塊包含的「**版面設定**」標籤、「**紙張設定**」標籤、「**文件選項**」標籤、「**浮水印**」標籤、「**雙面**」、「**更多**」標籤的設定。每項標籤的內容與選項將依序在以下章節中介紹。

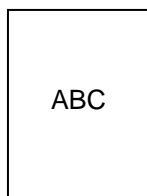
「版面設定」標籤

「**版面設定**」對話方塊包含的「**列印方向**」、「**列印方式**」、「**列印品質**」、「**深淺度**」、「**省墨模式**」、及「**反相**」的設定。

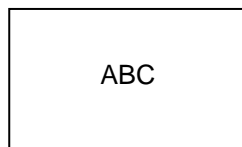


列印方向

選擇檔案的列印方向。 **選項：** 直印，橫印



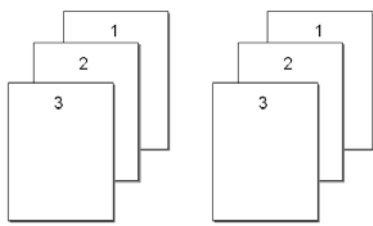
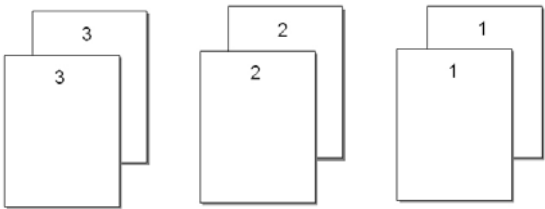
直印



橫印

列印方式

設定列印張數，最多可輸入**99**張。

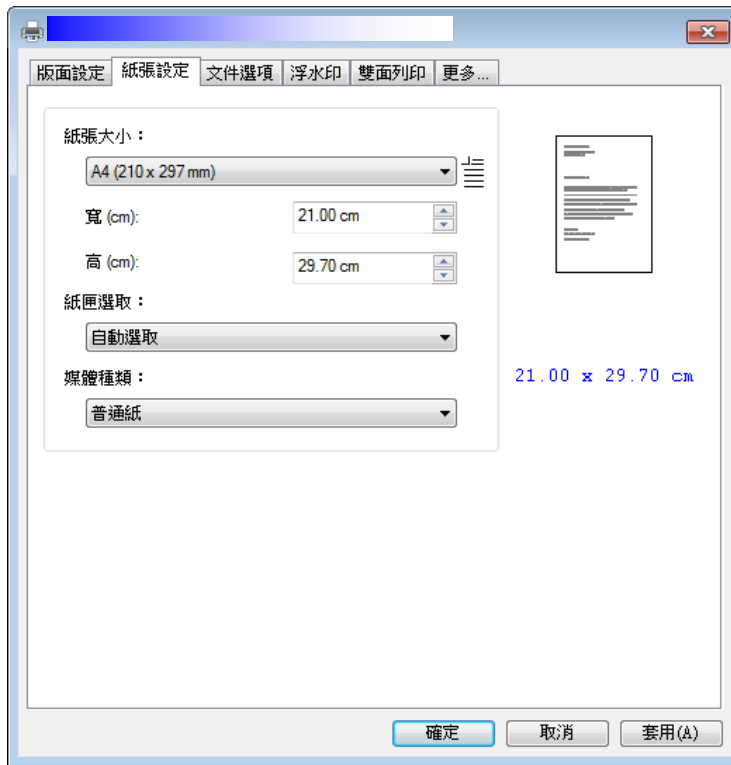
電子分頁:	啟動電子分頁功能，諸如像 1/2/3, 1/2/3, 1/2/3 的列印次序。
反序列印:	以相反的順序列印文件。(文件的最後一頁會先被列印出來。) <div style="text-align: center;">  <p>啟動電子分頁功能</p> </div> <div style="text-align: center;">  <p>反序列印</p> </div>

列印品質

圖形模式:	如果您文件中的圖形並未列印清晰，請勾選 圖形模式 以改善品質。
深淺度:	調整您要的深淺度(1~7)。 預設值: 4 (一般)
文字為黑:	將彩色文字列印為全黑。
省墨模式:	讓您使用較少的碳粉來列印，以便節省碳粉的用量。
反相:	可反轉圖像的亮度與色彩。

「紙張設定」標籤

「紙張設定」標籤包含「紙張大小」、「紙匣選取」、「媒體種類」的設定。

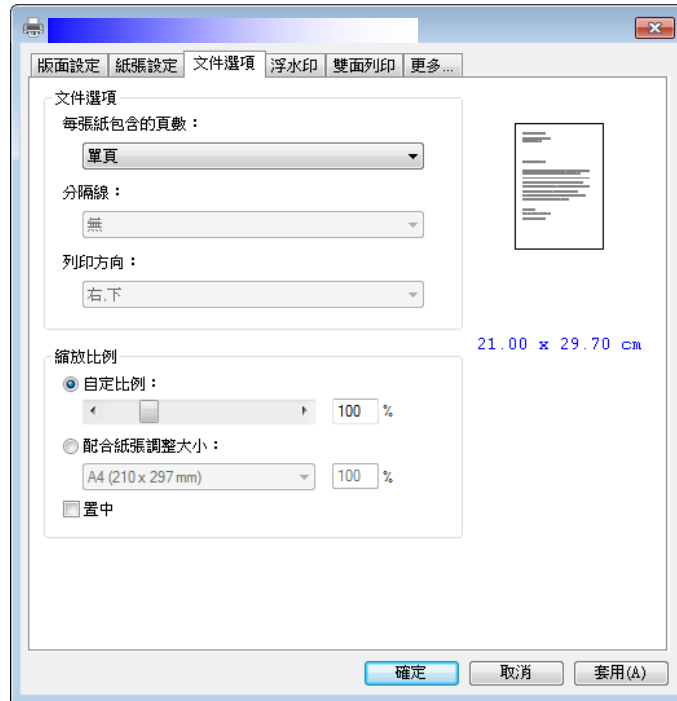


紙張

紙張大小:	選擇進紙匣內的紙張尺寸。 選項: A4, A5, A6, B5, B6, Legal, Letter, User Define (自訂)
紙匣選取:	選擇進紙匣。 選項: 自動選取、手動進紙匣、主要進紙匣 自動選取指系統自動選擇可以使用的紙匣(優先次序為 1.手動紙匣；2. 主要紙匣)。
媒體種類:	選擇媒體的種類。 選項: 普通紙、薄紙、厚紙、雷射用紙、*證券、*明信片、*信封 *: 證券、明信片、信封僅適用於手動進紙匣，同時僅支援單面列印。

「文件選項」標籤

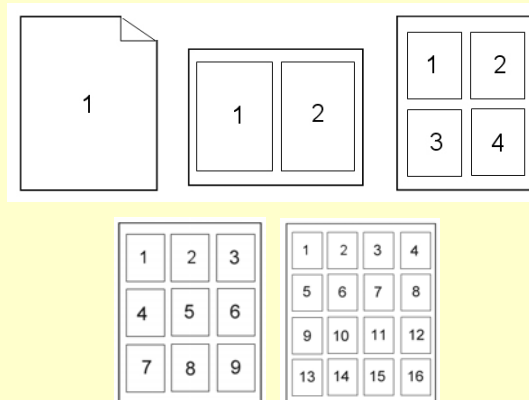
「文件選項」標籤包含「合併列印」、及「縮放比例」的設定。



合併列印

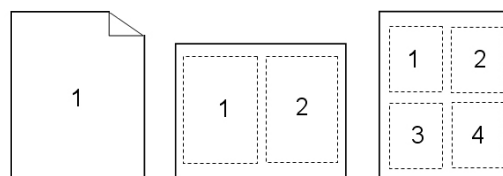
合併列印: 選擇是否需合併列印及多少頁要合併在一張紙上。

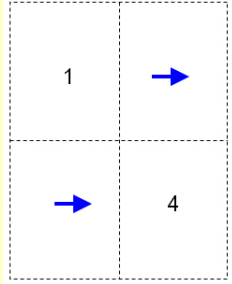
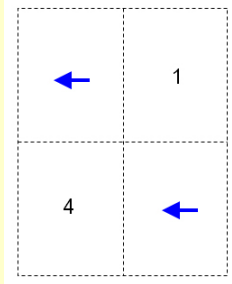
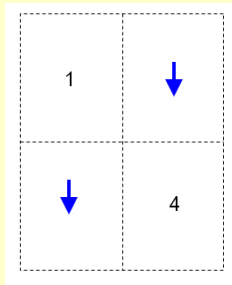
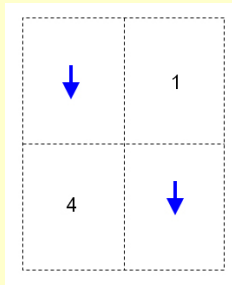
選項: 單頁、2合1、4合1、9合1、16合1



分隔線: 選擇合併列印時是否需加分隔線(外框)來區別。

選項: 無、實線、虛線



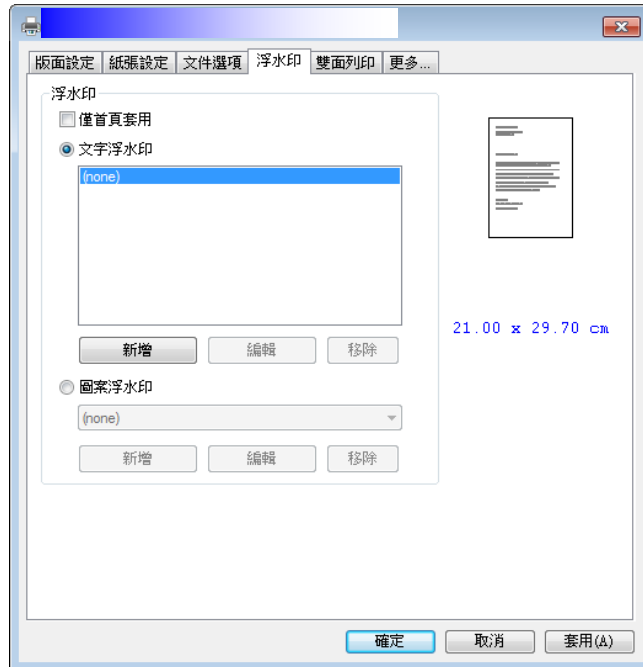
列印方向:	選擇合併列印的排列次序。 選項: 右.下、左.下、下.右、下.左	
	<p>右.下</p> 	<p>下.左</p> 
	<p>下.右</p> 	<p>左.下</p> 

縮放比例

自定比例:	使用滑杆來放大或縮小原稿內容。 縮放比率: 25% ~ 400%
配合紙張調整大小:	輸出包含原稿的邊界的整頁原稿內容。
置中:	讓原稿內容列印在輸出紙張的中間。

「浮水印」標籤

您可以使用浮水印的功能，將公司商標圖案或文字例如機密的、重要的、草稿文件等加在文件上。

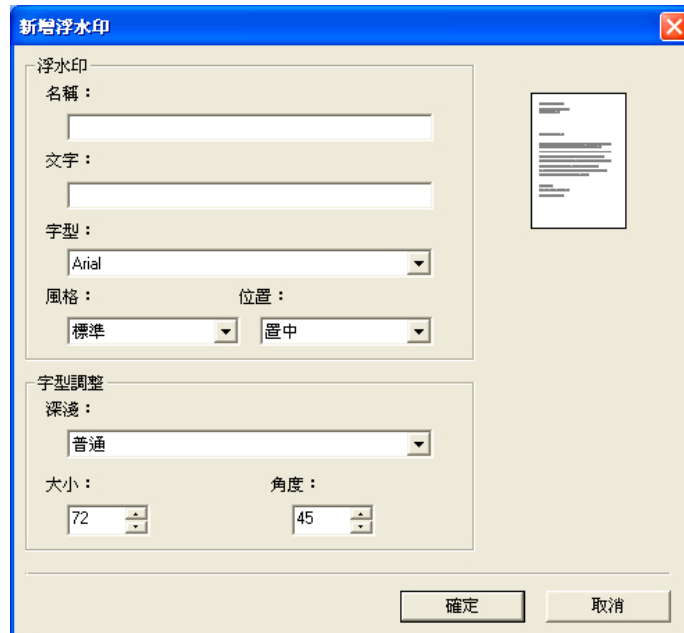


<p>僅首頁套用</p>	<p>勾選此專案，浮水印將只列印在文件的第一頁。 如果沒有勾選，浮水印會列印到文件的每一頁。</p>
<p>文字浮水印</p>	<p>按「新增」按鍵，一個浮水印對話方塊出現。此時，您可以新增一個文字浮水印並設定該文字浮水印的屬性。 按「編輯」或按「移除」鍵來修改或刪除文字浮水印。</p> <div data-bbox="927 1420 1114 1659" data-label="Image"> </div>
<p>圖案浮水印</p>	<p>按「新增」按鍵，一個浮水印對話方塊出現。此時，您可以新增一個圖案浮水印並設定該圖案浮水印的屬性。 按「編輯」或按「移除」鍵來修改或刪除圖案浮水印。 支援的圖像格式：BMP, TIFF, 或 JPEG。</p>

新增一個文字浮水印

新增一個文字浮水印的步驟如下：

1. 在「列印喜好設定」對話方塊中，點選「浮水印」標籤，然後點選「文字浮水印」，按下「新增」，以下的「浮水印」對話方塊會出現。



名稱	將這個浮水印命名。這個名稱會顯示在文字浮水印的清單中。
文字	輸入浮水印的文字，例如，機密文件，重要等。
字型	選擇文字浮水印的字型。
風格	選擇文字浮水印的風格。 選項： 標準、粗體、斜體、粗斜體。
位置	選擇文字浮水印在頁面的位置。 選項： 置中，並排填滿版面。
深淺	選擇文字浮水印的濃度。 選項： 最亮、亮、普通、暗、最暗。
大小	選擇文字浮水印的大小，範圍從 1 到 288。
角度	選擇文字浮水印的角度，範圍從 0° 到 360°。

- 設定完成後，選擇「確認」鍵來儲存這些設定。如果您已經成功建立一個文字浮水印，這個浮水印名稱會顯示在文字浮水印的清單中。

編輯一個文字浮水印

編輯一個文字浮水印的步驟如下：

- 在文字浮水印的清單中，選擇您要編輯的浮水印名稱。
- 點選「編輯」按鍵，編輯浮水印對話方塊會出現。
- 更改設定完成後，選擇「確定」鍵來儲存這些設定。

移除一個文字浮水印

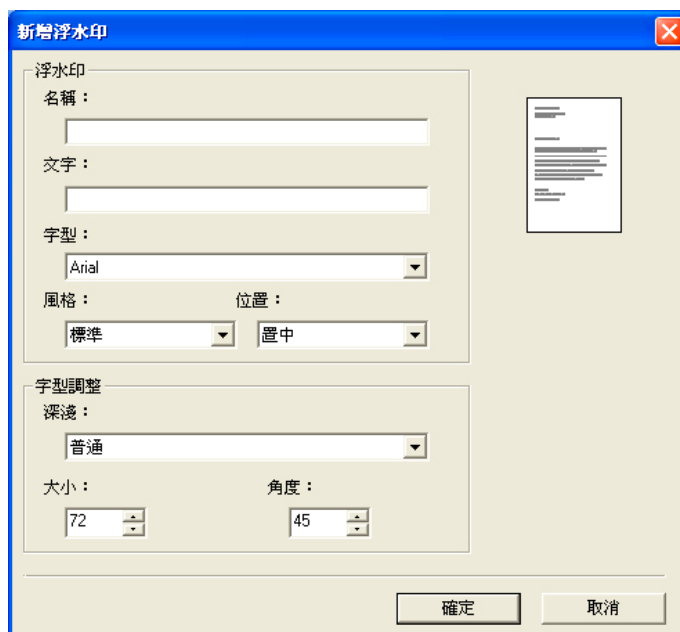
移除一個文字浮水印的步驟如下：

- 在文字浮水印的清單中，選擇您要編輯的浮水印名稱。
- 點選「移除」按鍵，再按「套用」或「確定」來移除該浮水印。

新增一個圖案浮水印

新增一個圖案浮水印的步驟如下：

1. 在「列印喜好設定」對話方塊中，點選「浮水印」標籤，然後點選「圖案浮水印」，按下「新增」，以下的「浮水印」對話方塊會出現。



名稱	將這個浮水印命名。這個名稱會顯示在圖案浮水印的清單中。
檔案	點選「瀏覽」來選取圖案浮水印的檔案。
大小	選擇圖案浮水印的大小。選項：實際大小、符合頁面、並排填滿版面。
位置	選擇圖案浮水印的位置。選項：左上、靠上置中、右上、靠左置中、置中、靠右置中、左下、靠下置中、右下。
深淺	選擇文字浮水印的濃度。選項：最亮、亮、普通、暗、最暗。

2. 設定完成後，選擇「確認」鍵來儲存這些設定。如果您已經成功建立一個圖案浮水印，這個浮水印名稱會顯示在圖案浮水印的清單中。

編輯一個圖案浮水印

編輯一個圖案浮水印的步驟如下：

1. 在圖案浮水印的清單中，選擇您要編輯的浮水印名稱。
2. 點選「編輯」按鍵，編輯浮水印對話方塊會出現。
3. 更改設定完成後，選擇「確定」鍵來儲存這些設定。

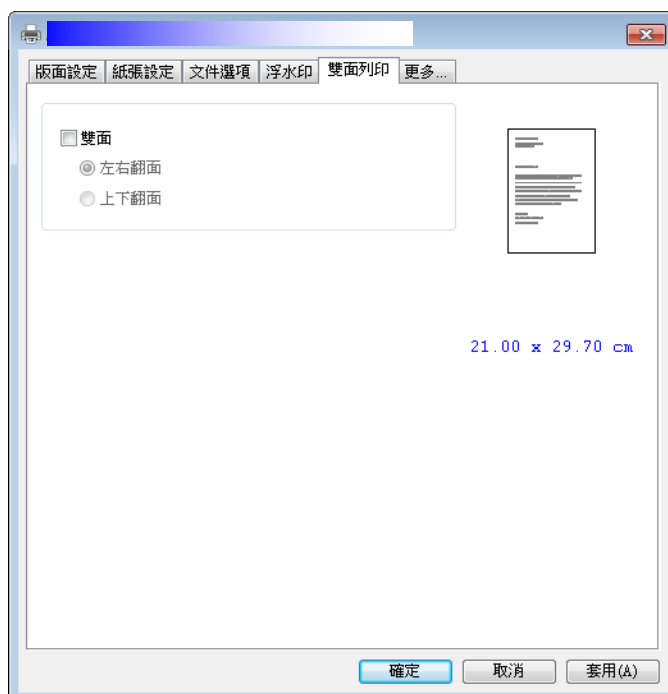
移除一個圖案浮水印

移除一個圖案浮水印的步驟如下：

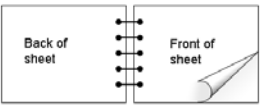
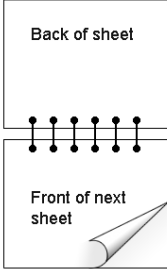
1. 在圖案浮水印的清單中，選擇您要編輯的浮水印名稱。
2. 點選「移除」按鍵，再按「套用」或「確定」來移除該浮水印。

「雙面列印」標籤

「雙面列印」標籤可以讓你將文件列印在紙張的正反面，以節省紙張。



雙面列印

左右翻面	自動以左右翻面型式打印紙張的兩面。 
上下翻面	自動以上下翻面型式打印紙張的兩面。 

注意事項：雙面列印功能只支援 A4, B5, 或 letter 尺寸以及磅數為介於 60g/m² ~ 105g/m² 的紙張。

「更多」標籤

「更多」標籤內含有「等待逾時」選項，可以讓使用者設定在執行工作時，事務機等待從電腦端傳送資料的時間，如果等待時間超過設定的時間，這個工作就會被取消。

設定範圍: 60 ~ 1800 秒，預設值: 300 秒。

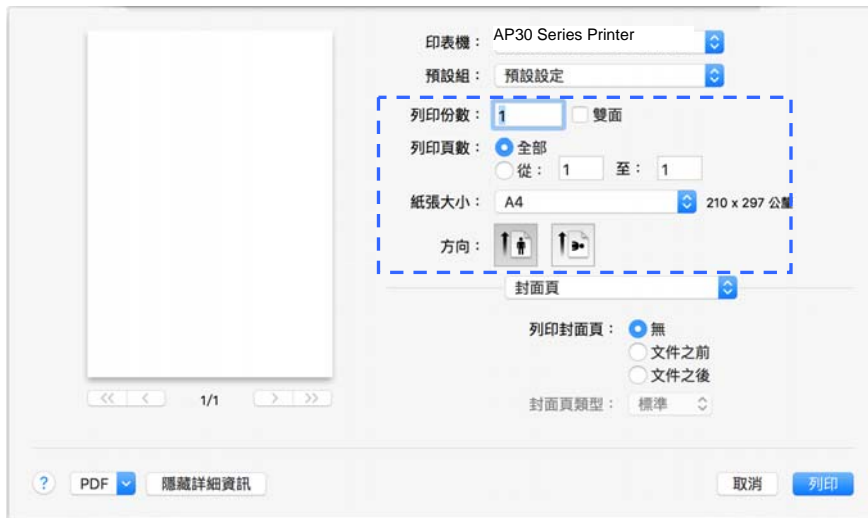


使用印表機驅動程式的功能 (蘋果電腦作業系統)

Avision AP30 系列印表機提供下列印表機的功能。當你透過電腦來列印時，可以更改下列印表機的設定。

設定頁面選項

開啟你的文件，然後依序按【檔案】與【頁面】。請確定 XXXX Printer (XXXX 表示你的印表機選型號) 已從印表機選單中選取。你可以更改列印份數、雙面、列印頁數、紙張大小、與方向的設定。



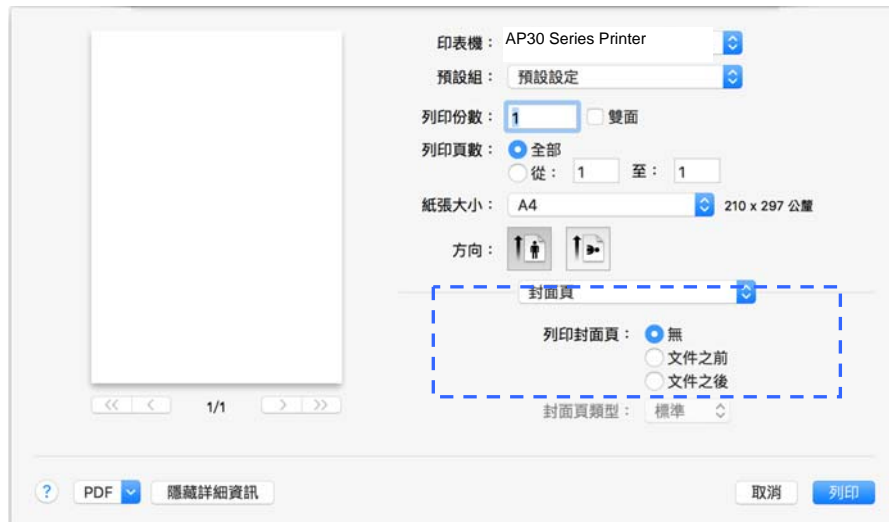
設定列印選項

如果要設定更多的印表機的功能，請按一下印表機選項的上下箭頭展開按鍵



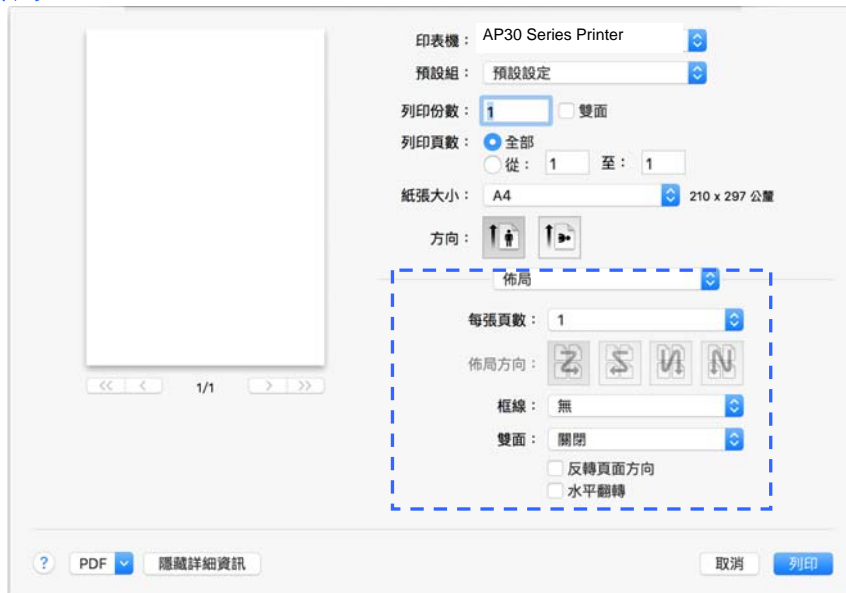
封面

你可以更改下列封面的設定：

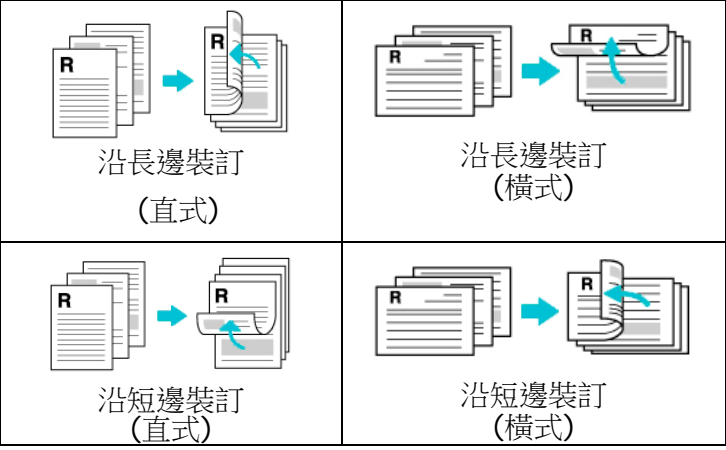


- **列印封面頁：** 如果你要在你的文件加入封面，請使用此功能。
選項：無、文件之前、文件之後

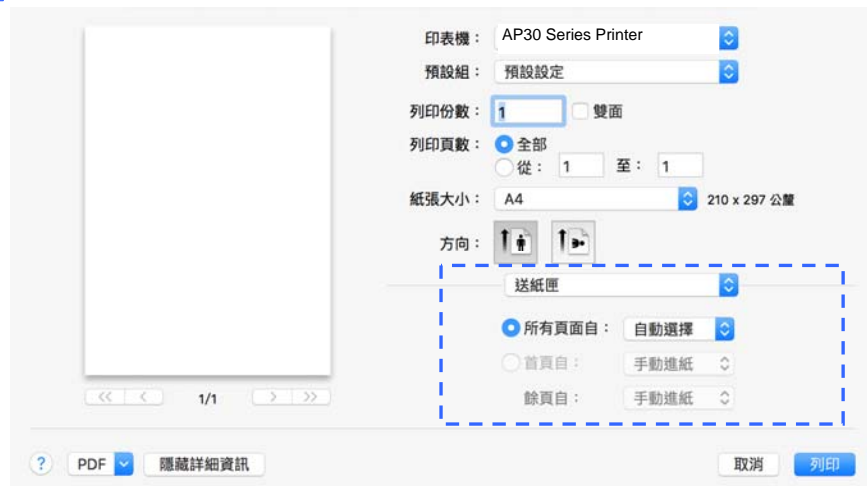
佈局



- **每張頁數:** 選擇每張單面紙上要列印的頁數。 選項: 1, 2, 4, 6, 9, 16
- **佈局方向:** 當你設定每一張紙上要列印多少頁數時，你也可以選擇佈局的方向。
- **框線:** 要新增框線，請使用本功能。
選項: 無、單細線、單線、雙細線、雙線

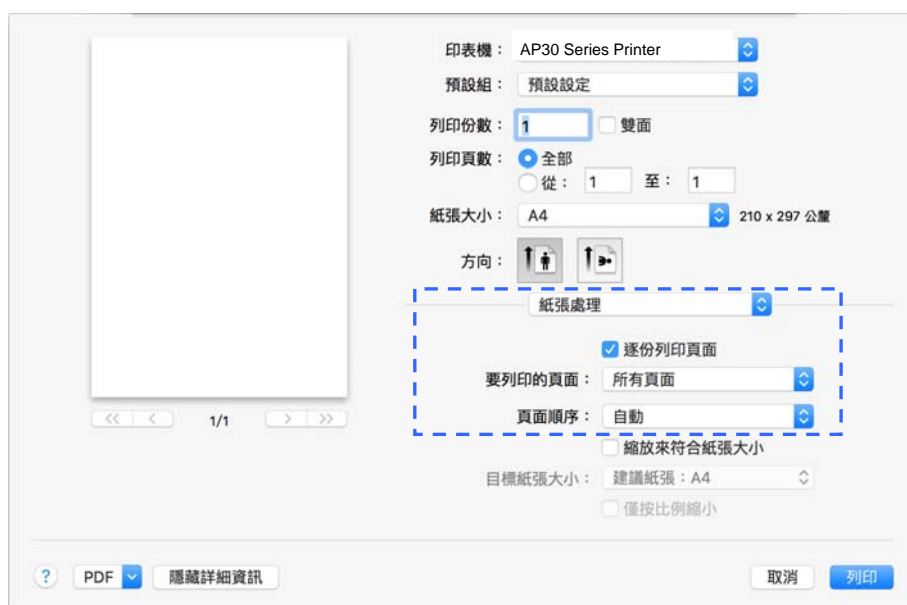
<ul style="list-style-type: none"> ● 雙面: 	<p>選項: 關閉、沿長邊裝訂、沿短邊裝訂</p> <p>當使用雙面列印功能時,你可以選擇是否要長邊裝訂或短邊裝訂。</p> <p>長邊裝訂是指書本裝訂,如同書本翻面的方式。短邊裝訂是指月曆裝訂,如同月曆翻面的方式。</p> <div data-bbox="715 443 1444 891" style="border: 1px solid black; padding: 5px;">  </div> <p>注意事項: 雙面列印功能僅支援 A4 與 Letter 大小的紙張,且紙張重量需介於 60g/m² 與 105g/m² 之間。</p>
<ul style="list-style-type: none"> ● 反轉頁面方向: 	<p>按一下反轉頁面方向可將文件內容上下顛倒。</p>
<ul style="list-style-type: none"> ● 水平翻轉: 	<p>勾選此項可將雙面文件列印成如同翻書的方式。</p>

送紙匣



<ul style="list-style-type: none"> ● 所有頁面自: 	<p>選擇送紙匣。</p> <p>選項: 自動選擇、手動送紙匣、主要送紙匣</p> <p>[自動選擇]表示自動選取符合文件大小的送紙匣。</p>
---	--

紙張處理



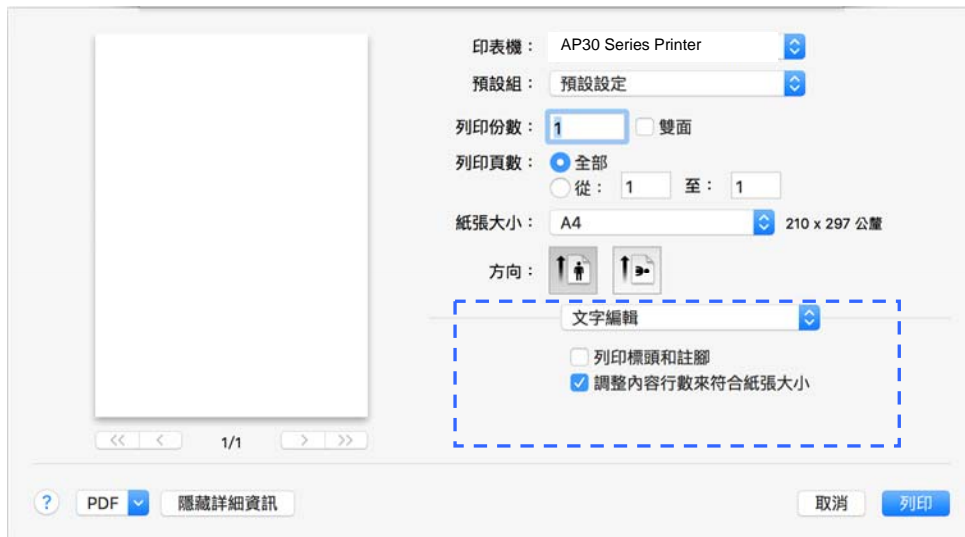
<ul style="list-style-type: none">● 逐份列印頁面：	如果勾選了逐份列印頁面，印表機將按照文件的頁面順序印出一份完整的文件，然後根據您所選擇的份數依序列印。例如：如果你要列印 2 份 3 頁的文件，如果不勾選[逐份列印頁面]，那麼頁面將會依此順序 1, 1, 2, 2, 3, 3 列印。如果勾選[逐份列印頁面]，那麼頁面將會依此順序 1, 2, 3, 1, 2, 3 列印。
<ul style="list-style-type: none">● 要列印的頁面：	選擇要列印的頁面。
<ul style="list-style-type: none">● 頁面順序：	選項： 自動、一般、反向
<ul style="list-style-type: none">● 縮放來符合紙張尺寸：	如果勾選此項，文件會自動縮小或放大來符合紙張的大小(包括 4 個邊界)。

印表機功能



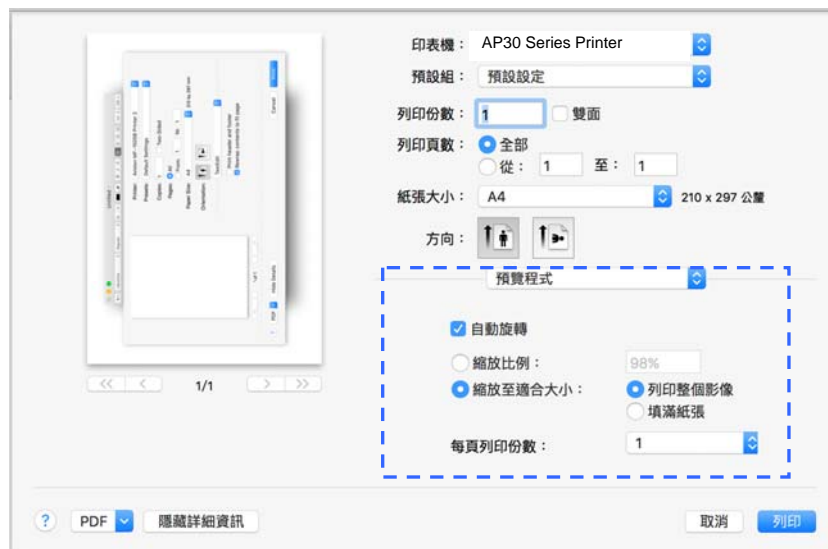
<ul style="list-style-type: none"> ● 媒體類型: 	<p>選擇用來列印的媒體類型。 選項: 普通紙、薄紙、厚紙、雷射紙、*卡片、*證卷、*信封 *:此類型僅適用於手動進紙匣並以單面方式列印</p>
<ul style="list-style-type: none"> ● 節省模式: 	<p>使用較少的碳粉來列印，以便節省碳粉的用量。</p>
<ul style="list-style-type: none"> ● 深淺(淺1~7深) 	<p>調整需要的濃度(1~7)。 預設值: 4 (一般)</p>
<ul style="list-style-type: none"> ● 反相: 	<p>可反轉圖像的亮度與色彩。例如：一張原稿的背景是白色，前景文字是黑色，經反相處理後，原稿會變成背景是黑色，前景文字變白色。 選項: *關閉/開啟</p>

文字編輯



- | | |
|------------------|-----------------|
| ● 列印標頭及註腳: | 可以使用本功能列印標頭及註腳。 |
| ● 調整內容行數來符合紙張大小: | 可調整內容以符合你的紙張大小。 |

預覽程式



- | | |
|------------|-------------------------------|
| ● 自動旋轉: | 勾選可自動旋轉你的影像以符合紙張的方向。 |
| ● 縮放至適合大小: | 放大或縮小你的影像。
選項: 列印整個影像、填滿紙張 |

5. 列印

取消列印

你可以用控制面板或應用軟體來中止已傳送的列印指令。請參考下列步驟來中止已發出的列印指令。

從控制面板中止列印的工作

按控制面板的「取消」鍵。

從應用軟體中止列印的工作

- 當你傳送出列印指令後，一個對話方塊會短暫地出現在螢幕上。你可以從這個對話方塊中取消這個列印工作。
- 如果這個列印工作擱置在佇列中的文件清單中，請直接取消該列印工作。

1. 在 Windows XP 和 Windows Server 2003 作業系統下(使用預設「開始」功能表樣式): 按「**開始**」按鈕，選擇「**印表機和傳真**」。

或

在 Windows XP, 和 Windows Server 2003 (使用傳統「開始」功能表樣式) 作業系統下: 按「**開始**」按鈕，再依序選擇「**設定**」>「**印表機和傳真**」。

或

在 Windows Vista 作業系統下(使用預設「開始」功能表樣式): 按「**開始**」按鈕，再依序按「**控制臺**」>「**硬體和音效**」>「**印表機**」。

在 Windows Vista 作業系統下(使用傳統「開始」功能表樣式): 按「開始」按鈕，再依序按「設定」>「印表機」。

或

在 Windows 7 作業系統下: 按「開始」按鈕，再依序按「控制臺」>「硬體和音效」>「裝置和印表機」。

2. 在印表機清單中，點選本產品，以開啟佇列中的文件清單。
3. 點選你要取消的列印文件，從「文件」功能表中再按「取消」即可。

6. 從行動裝置中列印文件

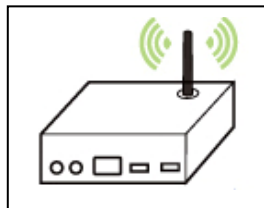
將無線網路模組(USB dongle)插入本產品背面的 USB 埠後，本產品即具有無線網路 (Wi-Fi)的功能。當一個行動裝置例如平板電腦或手機內安裝了列印的應用軟體[Mopria Print Service(Android 系統)/AirPrint (iOS 系統預設)]後，即可使用行動列印的功能。

使用前準備工作

要將本產品連接到無線網路中，請準備以下事項：

- 一個無線網路的環境

當你將本產品連接到無線網路中時，你可能需要無線網路分享器的資訊如 SSID (無線網路名稱)以及安全金鑰(密碼)等。詳細資訊請連絡你的網路管理員或參考無線網路分享器的使用手冊。



注意事項!

不要在本產品週邊 10 公分以內放置會阻擋無線電波的障礙物(如牆壁或金屬物)或會干擾無線電波的裝置 (如無線電話)，或是把這些障礙物放置於無線網路分享器的附近。

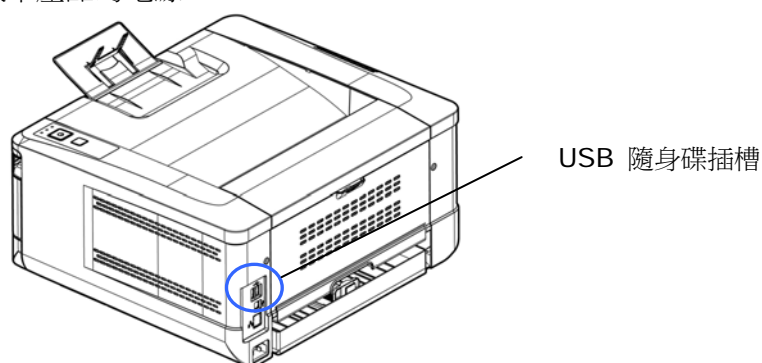
- **Mopria Print Service 行動列印應用軟體**

請從行動 App 商店如 Google Play 中下載免費的行動列印應用軟體 — **Mopria Print Service**) 到你的*行動裝置(限於 Android 版本 4.4 或更高版本的作業系統)中。



連接無線網路模組

將無線網路模組(USB dongle)，插入本產品背面的 USB 隨身碟插槽，如下圖所示，然後再開啟本產品的電源。

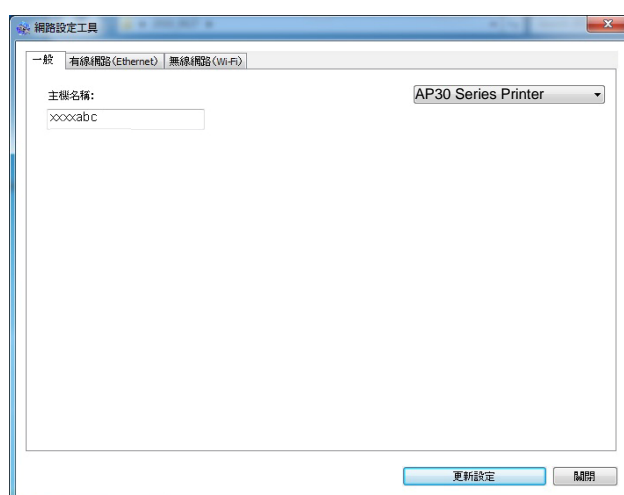


使用 Network Setup Tool 來連接無線網路

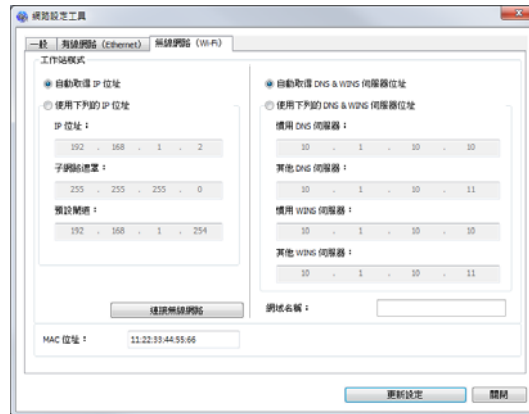
連接前注意事項!

- 確定本產品的電源線已連接，並且電源開關已被開啟。
- 確定本產品已用 USB 線 與電腦連接起來。

1. 依序選擇 **開始 > 所有程式 > Avision AP30 Series Printer > Network Setup Tool** 來開啟網路設定工具。如下圖的主要畫面會出現。



2. 點選 **[無線網路 (Wi-Fi)]**。



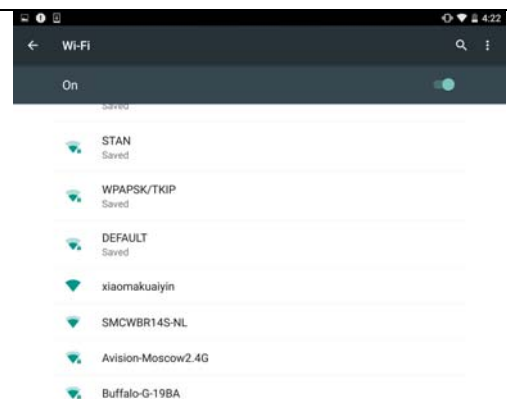
3. 在 [IP Address]、[Subnet Mask]、以及 [Gateway] 欄位中，輸入指定 IP 的資訊或是點選 [DHCP] 從 DHCP 伺服器中自動獲取 IP 位址。
4. 從 [SSID] 清單中選擇你要連接的無線網路名稱 [SSID]。如果需要，請輸入連接該無線網路的金鑰。
5. 輸入網域資訊然後再按 [更新]，開始連接該無線網路然後再將 IP 資訊更新到本產品中。
6. 如果更新成功，一個 [裝置更新成功] 的訊息會顯示在螢幕上，然後網路設定工具會自動被關閉。如果沒有更新成功，請按 [更新]，再試一次。

從行動裝置中列印你的文件 (Android系統)

請先確認行動列印應用軟體 (Mopria Print Service) 已經被安裝在你的行動裝置中，Mopria Print Service 可以免費在網路商店(Google Play)中購買。

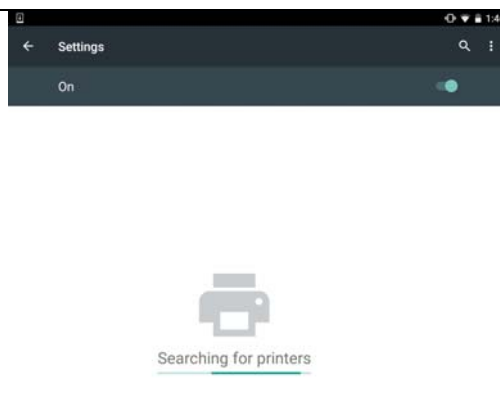
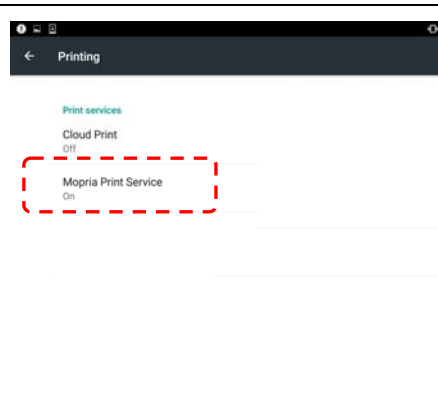
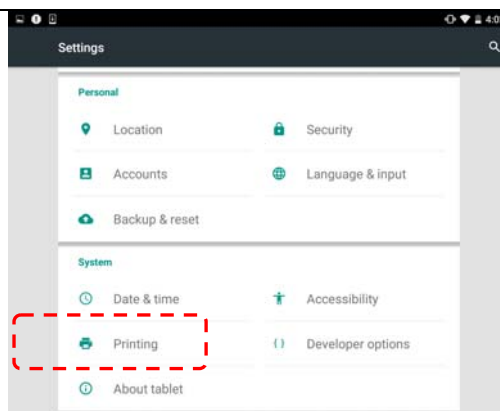
1. 選擇與本產品同樣的無線網路 (SSID)。

在你的行動裝置中，點選 **設定** > **Wi-Fi**，然後再選擇與本產品同樣的無線網路 (SSID)。



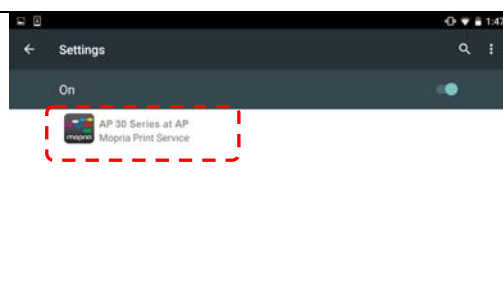
2. 開啟 **Mopria Print Service**。然後行動裝置會開始搜尋可連接的印表機。

在你的行動裝置中，點選 **設定**>
列印>**Mopria Print Service**
來開啟 **Mopria Print Service**。這個時候，行動裝置
會開始搜尋可連接的印表機。



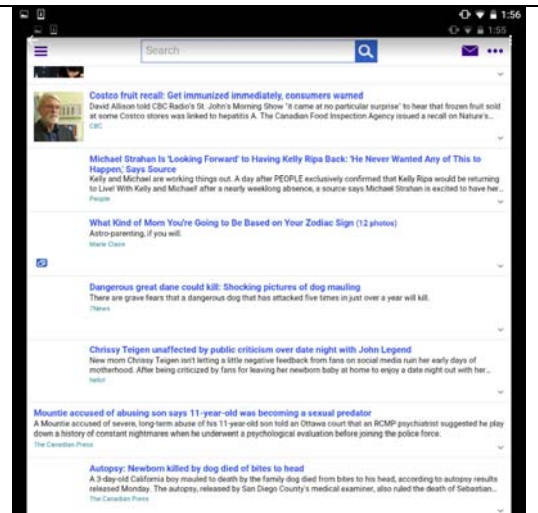
3. 選擇印表機。

在印表機清單中，選擇 **[AP30 Series at AP30]**。

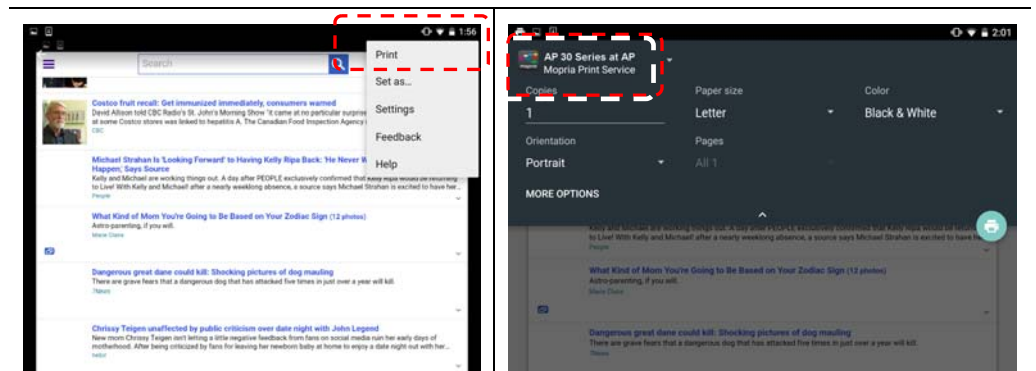


4. 開啟你要列印的檔案。

找到你要列印的檔案，再把它開啟。

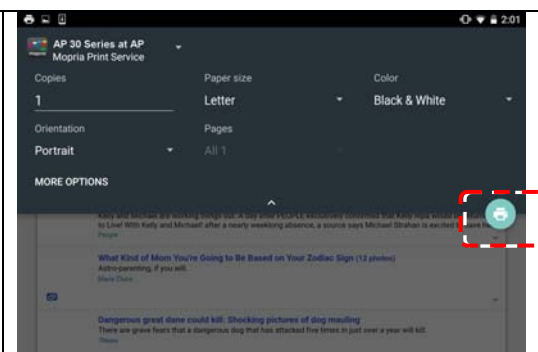


5. 在設定中選擇 [列印]，然後再選擇印表機[AP30 Series at AP30]。



6. 點選[列印]鍵，開使列印。

- 如果你不需要修改列印的設定，點選[列印]鍵，傳送列印的指令。
- 如果你需要修改列印的設定，請參考下一個章節。

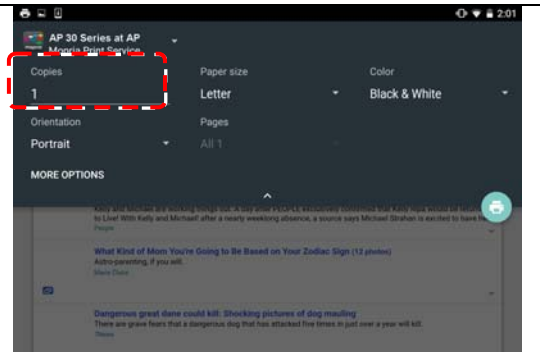


修改列印的設定

Mopria Print Service 提供下列列印選項的修改:

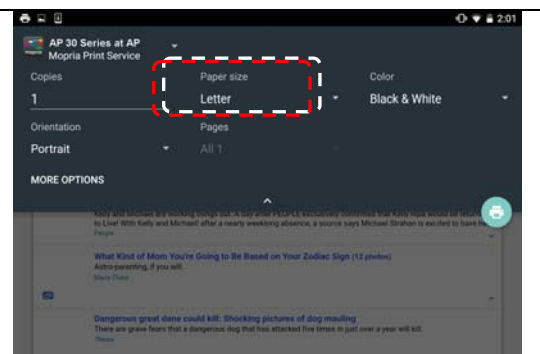
列印份數

如果你要列印的份數大於 1，點選 **[Copies]**，並輸入你要列印的份數。



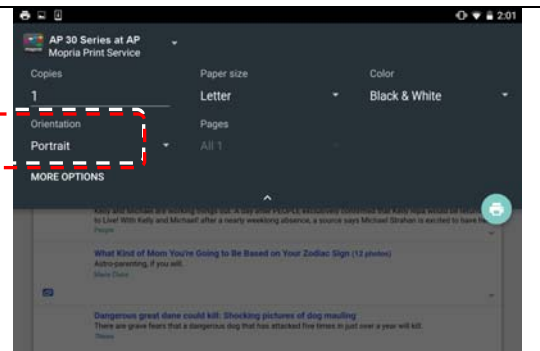
紙張尺寸

如果你需要列印的紙張尺寸不是 Letter，點選 **[Paper size]**，並選擇你需要的紙張尺寸。選項: Letter, A4。



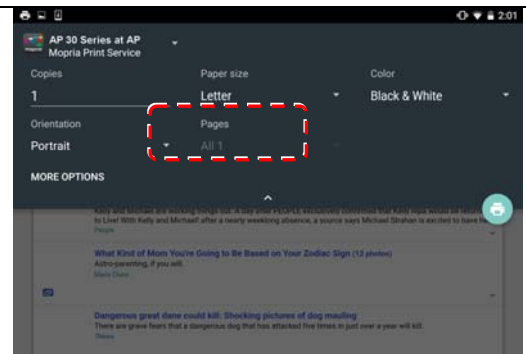
文件的方向

如果你要列印的方向不是 Portrait (直向)，點選 **[Orientation]**，並選擇你需要的紙張尺寸。選項: **Portrait** (直向), **landscape** (橫向)。

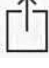



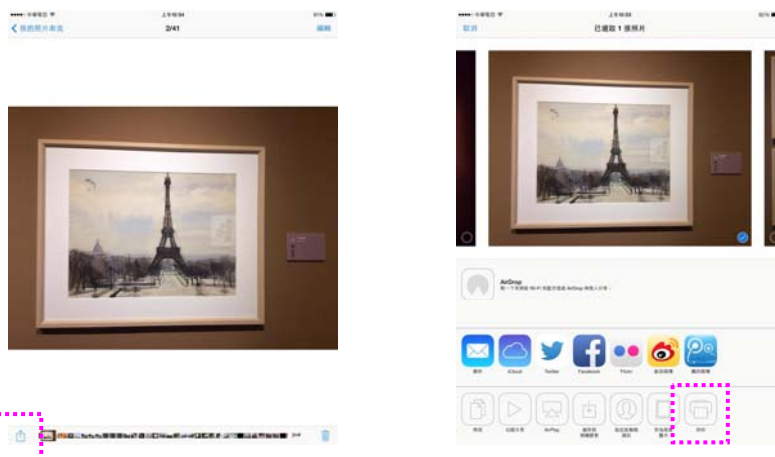
列印範圍

如果你的檔案是多頁的文件，點選[**Pages**]，並選擇你需要列印的範圍。

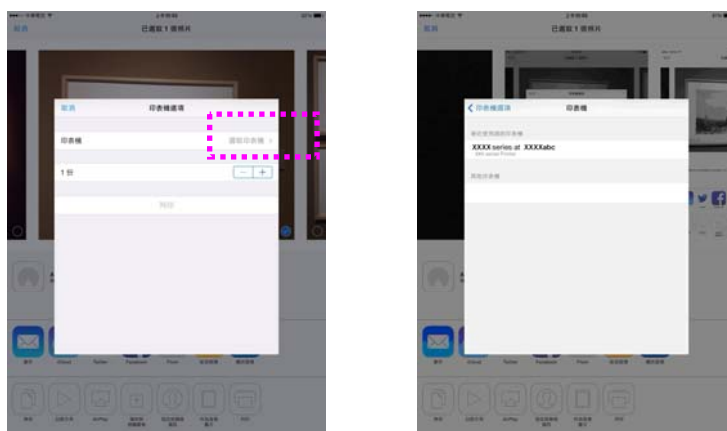


從行動裝置中列印你的文件 (iOS系統)

1. 開啟你的行動裝置(iPhone 或 iPad)。
2. 點選「設定」，開啟 Wi-Fi，再選擇與印表機相同的無線網路。
3. 開啟你要列印的文件或照片，再選擇「分享」圖示 ()及「列印」圖示 ()。



4. 輕觸「選擇印表機」，再輕觸你要使用的印表機。(xxx 代表你的印表機型號)



5. 再輕觸「列印」即可完成。



7. 問題處理

使用 **Printer Status Monitor** 來管控你的印表機

Printer Status Monitor 程式可以讓你管控印表機的狀況、了解消耗品的使用狀況、並通知你錯誤的狀況。

當印表機透過 USB 埠或網路埠與電腦連起來後，你就可以使用 Printer Status Monitor 程式了。

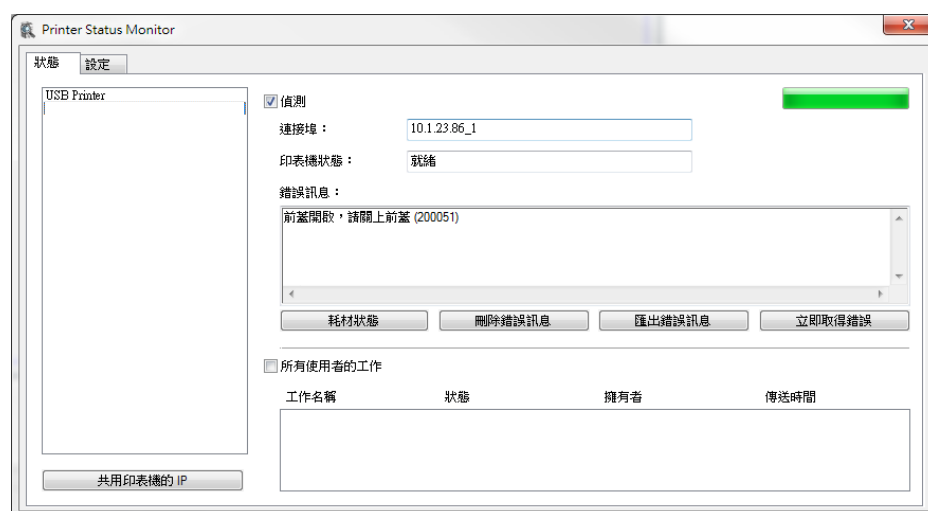
當你完成印表機的驅動程式的安裝後，Printer Status Monitor 程式也已安裝完成了。

使用 **Printer Status Monitor**

雙擊在系統匣的 **Printer Status Monitor** 小圖示，如下圖的 **Printer Status Monitor** 主視窗會出現。



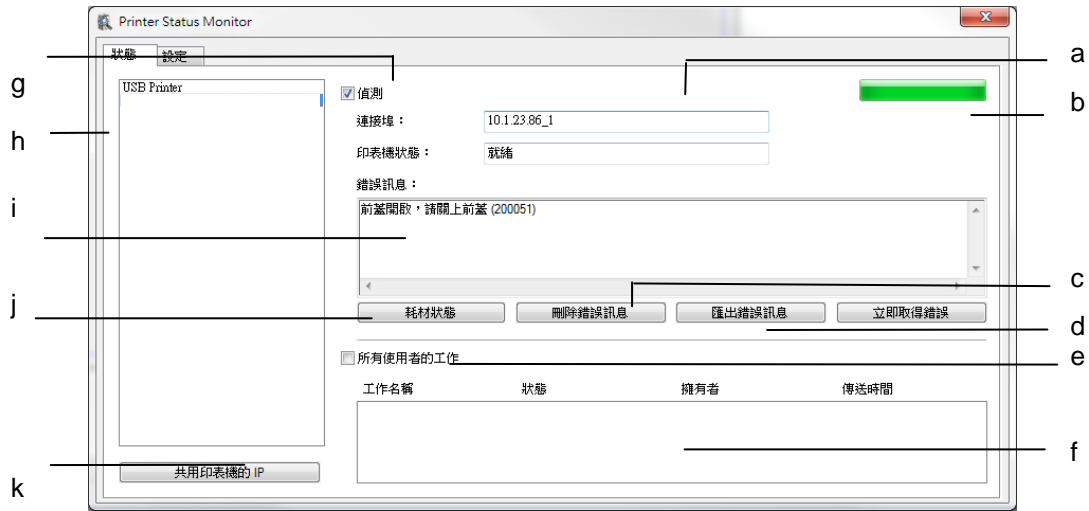
Printer Status Monitor 小圖示



Printer Status Monitor 主視窗

獲知印表機使用的狀況

透過主視窗，你可以知道印表機以及耗材的使用狀況。



a 連接埠	顯示印表機的連接埠。
b 進度列	顯示讀取印表機資訊的進度。
c 刪除錯誤訊息	刪除所有錯誤訊息。
d 匯出錯誤訊息	將錯誤訊息匯出為一個 CSV 檔案。
e 所有使用者的工作	勾選此項以顯示所有使用者的工作。
f 工作框	顯示所有在等待中的工作。
g 偵測	勾選此項來啟動偵測印表機的状态。
h 印表機	顯示連接的印表機。
i 文字框	顯示印表機状态的訊息。

j 耗材狀態	<p>單擊以顯示耗材的使用資訊，如感光鼓、碳粉匣等。</p> <div data-bbox="778 360 1313 741" style="border: 1px solid gray; padding: 5px;"><p>耗材</p><p>碳粉使用剩餘量 <input type="text" value="3"/> %</p><p>感光鼓使用量 <input type="text" value="85"/> %</p><p>手動進紙匣 (尺寸, 數量, 媒體)</p><p>A4 LEF <input type="text" value="0"/> Laser</p><p>主要進紙匣 (尺寸, 數量, 媒體)</p><p>Letter LEF <input type="text" value="250"/> Plain</p><p>2 號進紙匣 (尺寸, 數量, 媒體)</p><p>A3 <input type="text" value="125"/> Plain</p><p>3 號進紙匣 (尺寸, 數量, 媒體)</p><p><input type="text" value="-"/> <input type="text" value="-"/> <input type="text" value="-"/></p><p>4 號進紙匣 (尺寸, 數量, 媒體)</p><p><input type="text" value="-"/> <input type="text" value="-"/> <input type="text" value="-"/></p><p style="text-align: right;"><input type="button" value="OK"/></p></div> <p style="text-align: center;">耗材視窗</p>
k 共用印表機的 IP	<p>點擊此處來輸入共享印表機的 IP 以獲取該印表機的狀態資訊。</p>

設定印表機的錯誤訊息

點選 [設定]，來作錯誤訊息的設定。

The screenshot shows a software window with two tabs: '狀態' (Status) and '設定' (Settings). The '設定' tab is active. On the right side, there is a '語言' (Language) dropdown menu currently set to '繁體中文'. On the left side, under the heading '錯誤警示' (Error Alerts), there is a section for '更新間隔' (Update Interval). It includes three radio buttons for '1', '5', and '10 (分鐘)', with '1' selected. Below these is a checkbox for '自訂 (1 - 1440):' followed by a text input field containing '1440' and the unit '分鐘'. At the bottom left, there is a checkbox for '彈出式視窗' (Pop-up window).

語言	顯示視窗的語言。 選項: 英文、中繁、中簡、德文、法文、義大利、西班牙、葡萄牙、俄文、希伯來文、土耳其文、波斯文、阿拉伯文
錯誤警示	
更新間隔	設定更新印表機錯誤狀況的間隔時間。 選項: 1, 5, 10 (分鐘), 自訂 (1 ~ 1440 分鐘)
顯示彈出式視窗	勾選此選項，當有錯誤狀況時，會顯示彈出式視窗來通知使用者。

清除警告或錯誤訊息

如果於操作期間發生了問題，請參考以下詳細的說明。

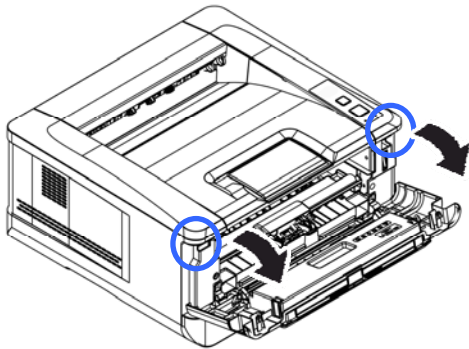
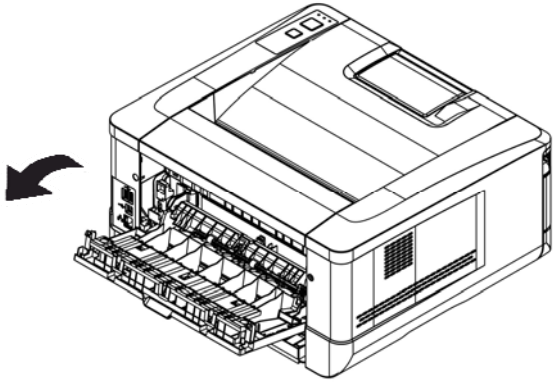
警告訊息

訊息	說明或排除方法
印表機碳粉將用盡 Toner low (200032) 請更換碳粉匣	可用碳粉存量低於總量的 10%時。本產品依仍可以執行列印或複印功能，但顏色比較淡。
印表機感光鼓壽命將盡 Drum unit near end (200043) 請更換感光鼓	感光鼓組件可以使用的量低於總量的 10%。 請購買並請維修人員更換感光鼓組件。
印表機碳粉用盡 Toner empty (200031) 請更換碳粉匣	碳粉耗盡。 更換新的碳粉匣。
沒有感光鼓 No Drum (200041).	由於碳粉匣不會繼續補碳粉到感光鼓組件，導致感光鼓組件內碳粉越來越少，所以列印的品質會越來越差。 重新開機或致電給服務中心。
印表機感光鼓用盡 Drum life ends (200042) 請更換感光鼓。	感光鼓組件壽命已用盡。 請購買並請維修人員更換感光鼓組件元件。

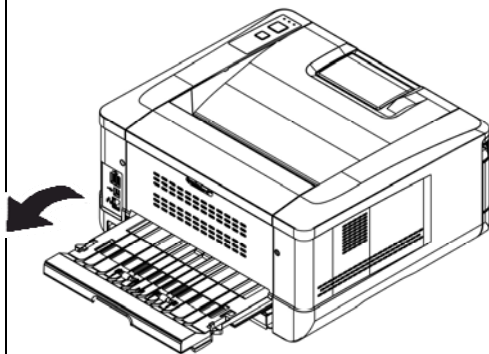
錯誤訊息

訊息	說明或排除方法
系統錯誤	
維修代碼: 100111 請重新啟動或呼叫維修	請重新啟動，如果依然發生，請連絡維修人員更換零件。
印表機模組錯誤 (205000, 205001, 205101) 請重新啟動或呼叫維修	印表機模組錯誤 請重新啟動，如果依然發生，請連絡維修人員更換零件。
馬達異常 (000001) 請按#鍵排除或呼叫維修	初始化錯誤 請重新啟動，如果依然發生，請連絡維修人員更換零件。
風扇錯誤(200090)	請連絡維修人員更換零件。
前蓋開啟 請關上前蓋(200051)	請關上前蓋
後蓋開啟 請關上後蓋(200054)	請關上後蓋
多頁進紙錯誤 請打開前蓋清除紙張，再放入紙張到紙匣(200000)	請打開前蓋清除紙張
定影器錯誤 (201600, 201604~5, 201613, 201615~201618, 201621~201623)	請重新啟動，如果依然發生，請連絡維修人員更換零件。
請打開後蓋 (200002)	當媒體種類選擇證券紙、卡片、或投影片時，後蓋必須開啟。
請裝入紙張到手動進紙匣(200080)	手動進紙匣沒有紙，請裝入紙張。
請確認紙匣 1 (200003)	使用紙匣列印或複印時取紙失敗(可能的狀況有 沒有紙、卡紙或抓紙失敗)。

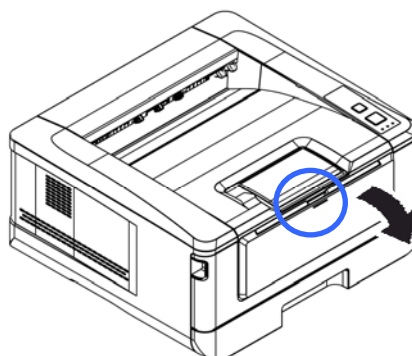
請裝入紙張至紙匣 1 (200081)	紙匣 1 沒有紙，請裝入紙張。
重覆的 IP 位置 (500000) 請檢查網路設定	請檢查網路設定。
DHCP 沒有回應 (500002) 請檢查網路設定	請檢查網路設定。
沒有找到 USB 隨身碟。 檢查 USB 隨身碟。	請將 USB 隨身碟插入 USB 埠。
USB 隨身碟連接失敗。 工作中止。	請檢查 USB 隨身碟是否連接正確。
PRINTER 尚未就緒 請稍後再試	機台正在處理目前的工作，請稍後再試。
記憶體已滿。 工作中止。	記憶體不足，無法處理影像。
記憶體已滿。 列印已掃描影像：按 1 取消工作：按 2	記憶體不足，無法處理影像。按[1] 來列印已掃描的影像或按 [2] 取消工作。
重設預設值失敗。 請稍後再試。	重設預設值失敗。 請稍後再試。
掃描器重新校正失敗。 請稍後再試。	請再試一次(按[設定]鍵，選擇系統>管理>校正)。
重設計數失敗。 請稍後再試。	請再試一次(按[設定]鍵，選擇系統>管理>重設計數)。
設定失敗 請稍後再試	設定[設定]內某個參數失敗時會顯示此訊息。
整頁模式不支援 N 合 1。	整頁模式不支援 2 合 1 或 4 合 1。
自訂放大倍率不支援 N 合 1。	自訂放大倍率不支援 2 合 1 或 4 合 1。

卡紙	
自動進紙器卡紙 (002013).	
1. 打開自動進紙器上蓋並清除卡紙	
2. 關上上蓋	
卡紙 (200301) 請檢查手動進紙匣。	
卡紙 (200302, 200324). 請打開前蓋及紙匣 1 來清除卡紙。	
卡紙 (200325). 請打開前蓋及感光鼓來清除卡紙。	
卡紙 (200326). 請打開前蓋及感光鼓來清除卡紙。	
卡紙 (200327). 請打開前蓋及感光鼓來清除卡紙。	
卡紙 (200328). 請打開前蓋及感光鼓來清除卡紙。	
卡紙 (200329). 請打開前蓋及感光鼓來清除卡紙。	
卡紙 (200330). 請打開前蓋及後蓋來清除卡紙。	
卡紙 (200331). 請打開前蓋及後蓋來清除卡紙。	
卡紙 (200332). 請打開前蓋及後蓋來清除卡紙。	
卡紙 (200333). 請打開前蓋及後蓋來清除卡紙。	
卡紙 (200334). 請檢查雙面進紙單元。	
卡紙 (200335). 請檢查雙面進紙單元。	
如何解除卡紙	
<p>前蓋: 用雙手分別扳開前蓋的兩側，開啟前蓋。</p> 	<p>後蓋: 將後蓋把手扳開。</p> 

雙面進紙單元：將位於後蓋下方的雙面進紙單元拉出。



手動進紙匣：將手動進紙匣把手往下板開。

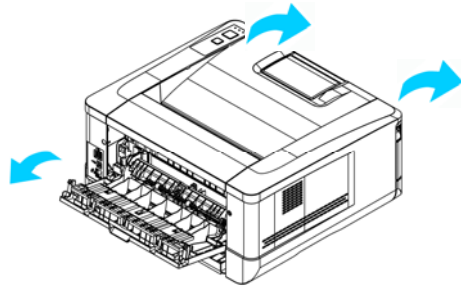


如何解除卡紙

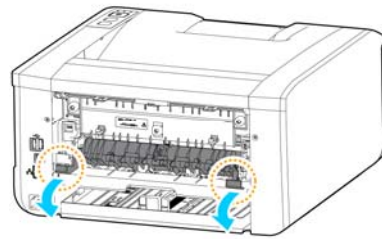
定影器:

靠近定影器的地方，溫度非常高，為了避免受傷，請不要馬上碰觸定影器，請稍後一會，待定影器稍微冷卻後，再按照以下步驟來移除卡紙：

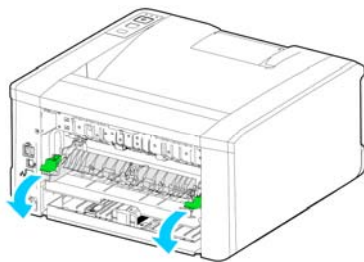
1. 按住把手，打開前蓋與後蓋。



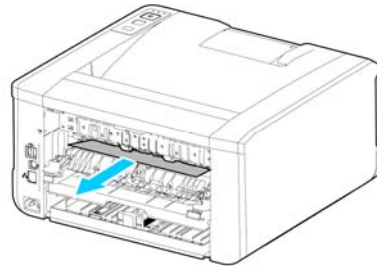
2. 在後蓋的地方，拉下兩邊的定影器路徑。



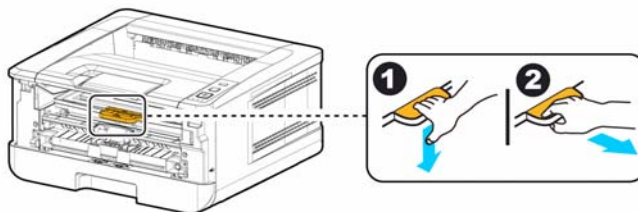
3. 再拉下兩邊綠色的卡榫。



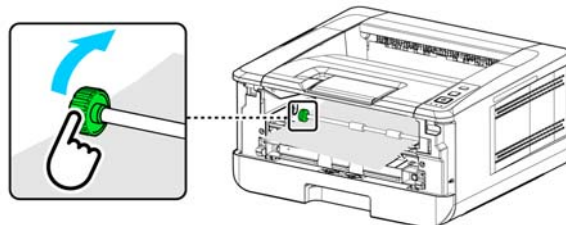
4. 慢慢地把紙張拉出。



5. 如果此時還無法將紙張移除，請先將碳粉匣的把手往上拉，再慢慢將感光鼓組件與碳粉匣拉出(如下圖所示)。




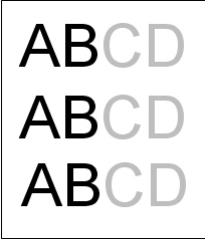
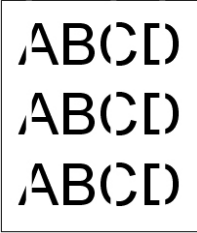
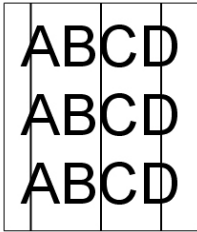
6. 在轉動卡紙齒輪，慢慢地把紙張拉出。

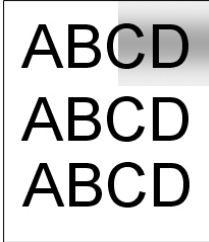
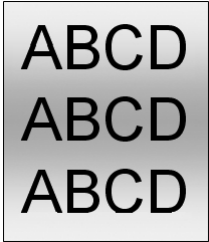
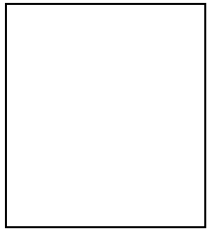

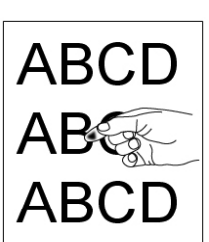


訊息	說明或排除方法
System 錯誤	
錯誤 (碼).	請重新啟動，如果依然發生，請連絡維修人員更換零件。
300100	Printer API_NVRAM_RW_TEST_FAIL, I/O 動作失敗。
300101	Printer API_NVRAM_WRITE_FAIL, 寫入失敗。
300102	Printer API_NVRAM_READ_FAIL, 讀出失敗。
300200	Printer Flash Error, Flash 未知的錯誤。
300201	Printer FLASH_BLOCK_ERASE_FAILED, 抹除區塊失敗。
300202	Printer FLASH_CHIP_ERASE_FAILED, 抹除晶片失敗。
300203	Printer FLASH_PROGRAM_FAILED, Flash 寫入失敗。
201610	Printer LPH Error, LPH 排線未裝好。
201650	Printer runtime error。
201651	為 FW 的錯誤。
201701	Printer MB NVRAM: 讀取時發生錯誤
201702	Printer MB NVRAM: 寫入時發生錯誤
201703	Printer MB NVRAM: 寫入正常, 為了比對而讀取時發生錯誤
201704	Printer MB NVRAM: 寫入正常, 讀取正常, 比對發生錯誤
201711	Printer Drum Unit NVRAM: 讀取時發生錯誤
201712	Printer Drum Unit NVRAM: 寫入時發生錯誤
201713	Printer Drum Unit NVRAM: 寫入正常, 為了比對而讀取時發生錯誤
201714	Printer Drum Unit NVRAM: 寫入正常, 讀取正常, 比對發生錯誤
201721	Printer Toner NVRAM: 讀取時發生錯誤
201722	Printer Toner NVRAM: 寫入時發生錯誤
201723	Printer Toner NVRAM: 寫入正常, 為了比對而讀取時發生錯誤
201724	Printer Toner NVRAM: 寫入正常, 讀取正常, 比對發生錯誤
201730	Printer 使用錯誤的 NVRAM Address
302651	Network_INIT_FAIL, 網路初始化失敗。

圖像品質問題

圖像品質不良範例

問題描述	範例	解決方式
圖像太淡(整頁)		<ol style="list-style-type: none"> 1. 確認碳粉匣已正確地安裝。 2. 確認印表機驅動程式中的「節省模式」沒有被勾選。 3. 用不同磅數的紙張再試一下。 4. 碳粉可能即將用盡，請更換碳粉匣。
圖像太淡(部份)		<ol style="list-style-type: none"> 1. 確認碳粉匣已正確地安裝。 2. 碳粉存量可能很低，請更換碳粉匣。 3. 紙張可能沒有合乎本印表機支援的規格（例如，紙張可能濕氣太重或表面不平滑）。請參考第 15 頁及第 18 頁所描述的紙張規格。
垂直白線		請清潔玻璃或連絡維修人員。
垂直黑線		請清潔成像組件中的布電器(或電暈絲)。(參考 97 頁)

問題描述	範例	解決方式
背景不乾淨(部份頁面有多餘的圖像)		檢查碳粉是否有從碳粉匣中漏出，如果有漏出，請更換碳粉匣。
背景有多餘的圖像(整個頁面有多餘的圖像)		紙張可能沒有合乎本印表機支援的規格(例如，紙張可能太薄)。請參考第 15 頁及第 18 頁所描述的紙張規格。
列印空白頁		確認碳粉匣中有足夠的碳粉，如果沒有，請更換碳粉匣。
在固定的地方有不良的圖像		<ol style="list-style-type: none"> 1. 請用一塊乾淨、柔軟的布，輕輕擦去硒鼓上的灰塵或任何墨粉。(請參考本文第 93 頁 清潔硒鼓) 2. 如果本問題還會發生，請連絡維修人員。
碳粉漏出		<ol style="list-style-type: none"> 1. 如果紙張的一面較不平滑，請試著印另外教光滑的一面。 2. 紙張可能沒有合乎本印表機支援的規格(例如，紙張表面可能不平滑)。請參考第 15 頁及第 18 頁所描述的紙張規格。

技術服務

如果試過上列方法後仍未解決該問題的話，請備妥印表機的序號資訊並聯絡本公司的技術支援中心。

總部

虹光精密工業股份有限公司

30077 新竹科學園區研新一路二十號

電話: +886 (3) 578-2388

傳真: +886 (3) 577-7017

電子郵件位址: service@avision.com.tw

網址: <http://www.avision.com.tw>

美加地區

Avision Labs, Inc.

6815 Mowry Ave., Newark CA 94560, USA

電話: +1 (510) 739-2369

傳真: +1 (510) 739-6060

電子郵件位址: support@avision-labs.com

網址: <http://www.avision.com>

大陸地區

中國上海技術支持中心

上海市長寧區凱旋路 1010 號 A 幢 7A 層 郵編: 200052

客服專線: 021-62816680 傳真: 021-62818856

電子郵件位址: service@avision.net.cn

網址: www.avision.com.cn

歐洲地區

Avision Europe GmbH

Bischofstr. 101 D-47809 Krefeld Germany

電話: +49-2151-56981-40

傳真: +49-2151-56981-42

電子郵件位址: info@avision-europe.com

網址: <http://www.avision.de>

南美地區

Avision Brasil Ltda.

Avenida Jabaquara, 2958 - Cj. 75 - Mirandópolis –

CEP: 04046-500 - São Paulo, Brasil

電話: +55-11-2925-5025

電子郵件位址: suporte@avisionbrasil.com.br

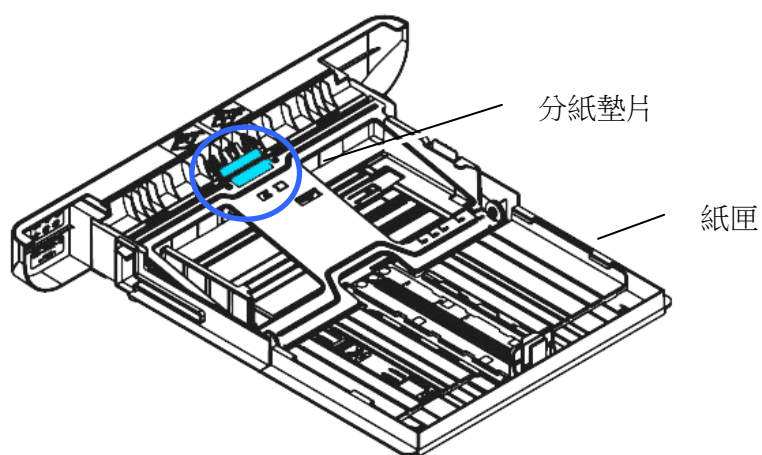
網址: <http://www.avisionbrasil.com.br>

8. 維護印表機

清潔紙匣的分紙墊片

如果紙匣內的分紙墊片沾上過多的紙屑或灰塵或是列印超過 30K 張紙後，進紙可能會不順或有異音產生。這時後，請按照以下步驟來清潔分紙墊片：

1. 移除紙匣內的紙張。
2. 將一棉花棒用 95% 的酒精沾濕。
3. 用棉花棒擦拭分紙墊片的橡膠部份。



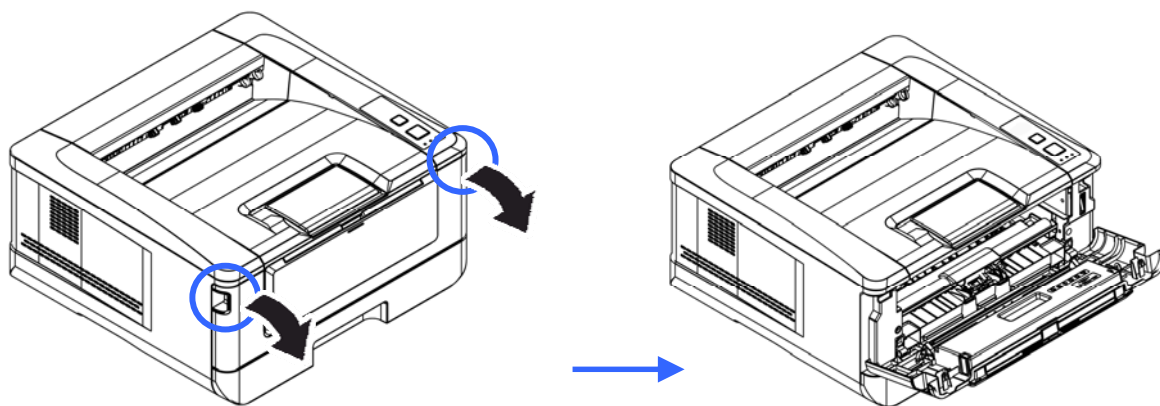
重要須知：

清潔完畢後，請務必等酒精完全蒸發。

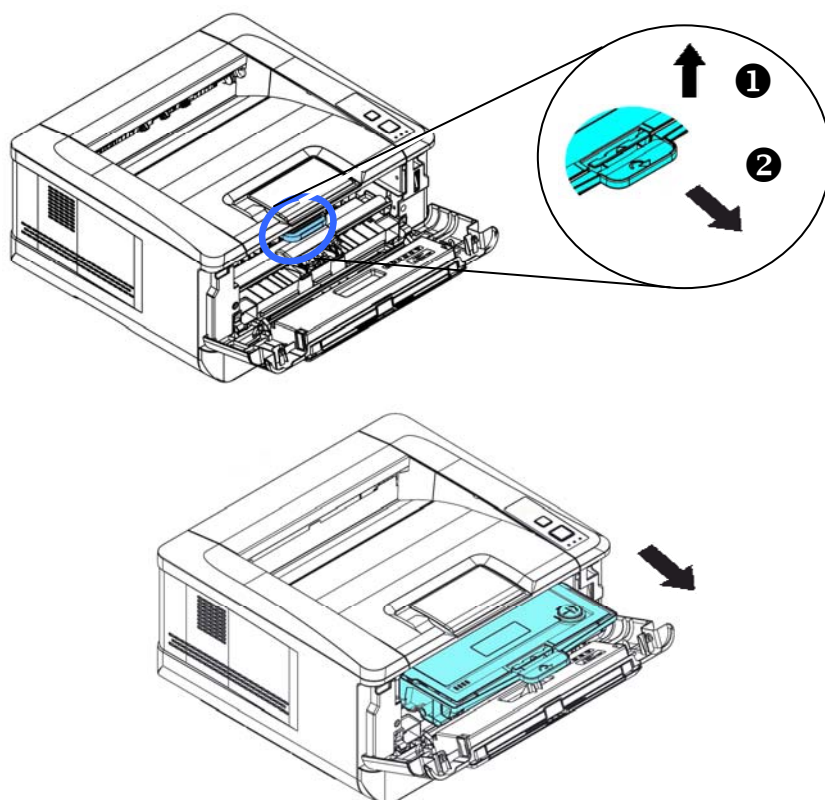
清潔感光鼓

如果感光鼓沾上過多的紙屑或灰塵，列印的頁面在固定的地方可能會有不良的圖像。這時後，請按照以下步驟來清潔感光鼓：

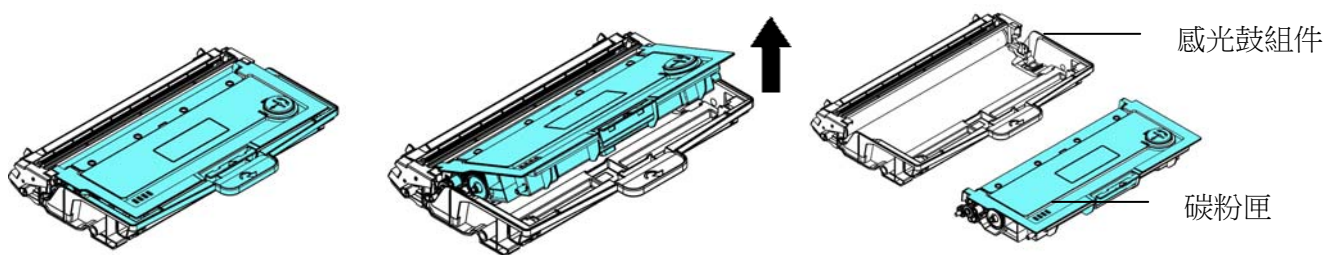
1. 扳開前蓋兩側的把手，以打開前蓋。



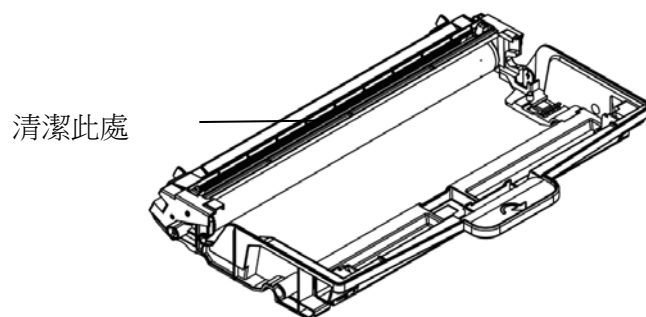
2. 握住感光鼓的把手，先往上拉起再將感光鼓沿著軌道，慢慢移出。



3. 移除在感光鼓內的碳粉匣。



4. 用一塊乾淨、柔軟的布，輕輕擦去**感光鼓**上的灰塵或任何墨粉。



更換碳粉匣

隨機台附贈的碳粉匣在列印完約 3,000 張後，需要更換。當碳粉匣內的碳粉量低時，你會透過[Printer Status Monitor]- 在你的電腦收到【**低碳粉量**】的訊息。此時，請購買一個新的碳粉匣，以準備在收到【**更換碳粉匣**】訊息時，可以隨時更換碳粉匣。



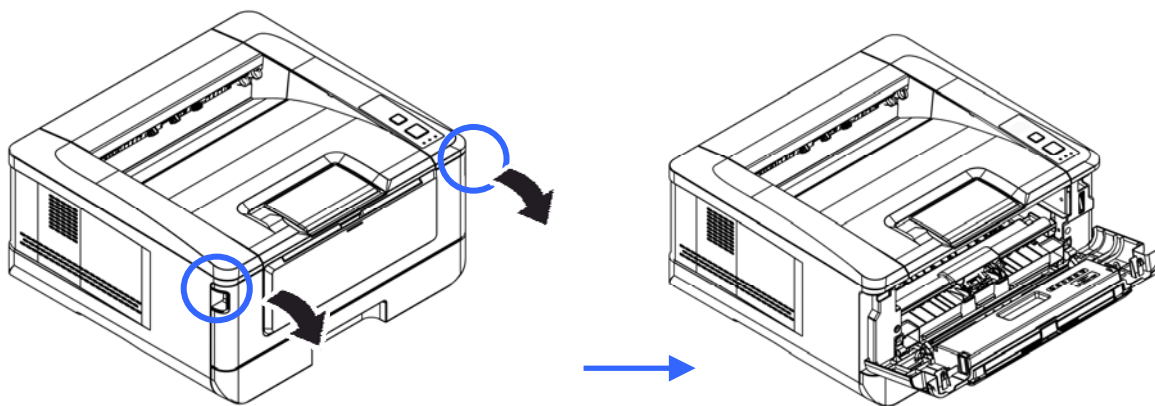
注意事項:

感光鼓組件元件與碳粉匣是兩個不同的耗材。

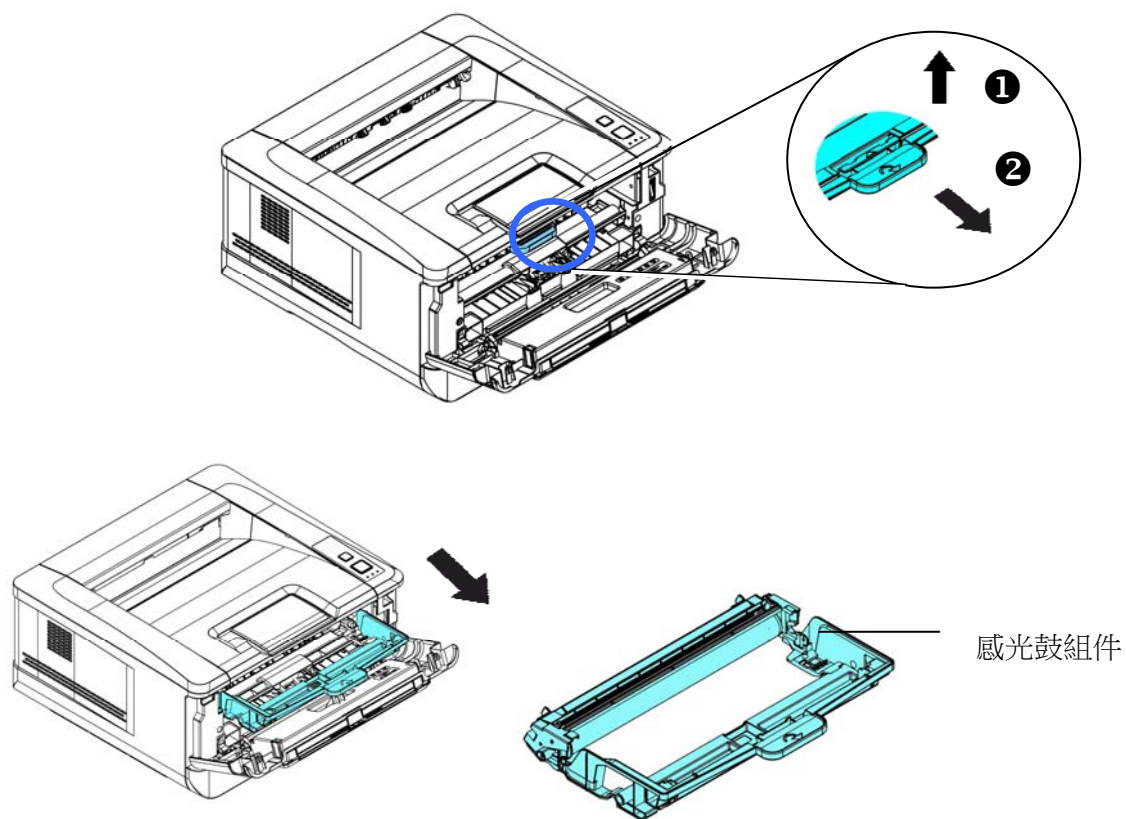
請按照下列步驟來更換碳粉匣，

移除碳粉匣

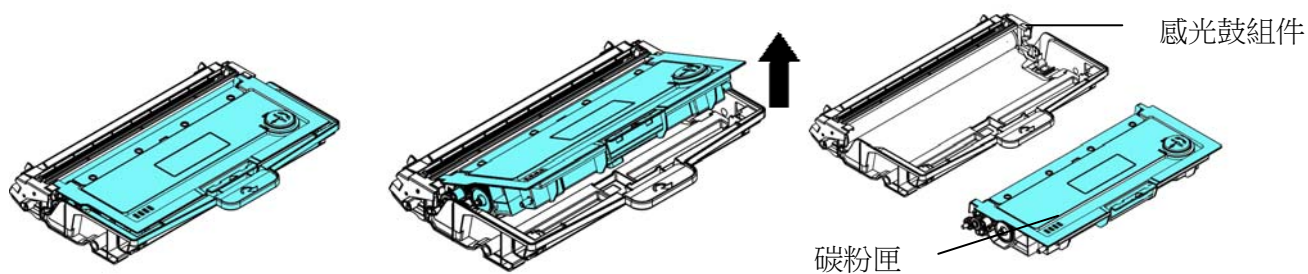
2. 關閉電源開關並將電源線移除電源插座。
3. 扳開前蓋兩側的把手，以打開前蓋。



3. 將感光鼓組件與碳粉匣的把手往上拉，再慢慢將感光鼓組件與碳粉匣移出。

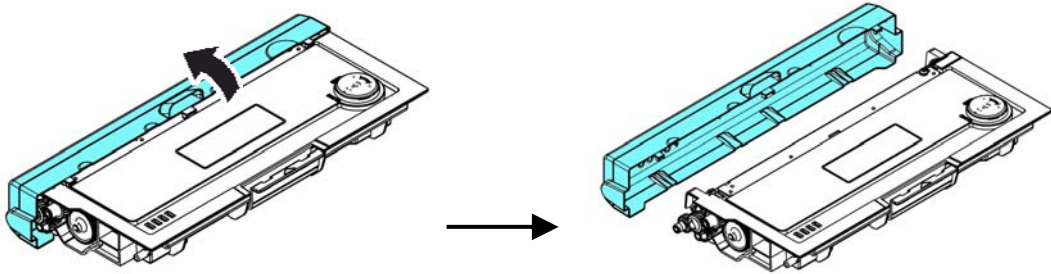


4. 移除在感光鼓组件内的碳粉匣。

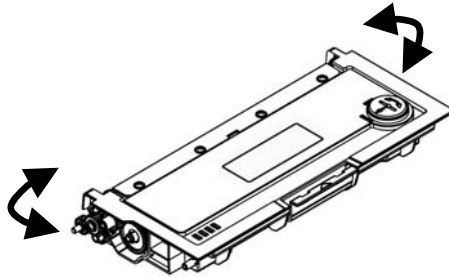


安裝碳粉匣

1. 按照以上步驟將使用期限已盡的碳粉匣移除。
2. 移除新碳粉匣的包裝材料及保護側蓋。



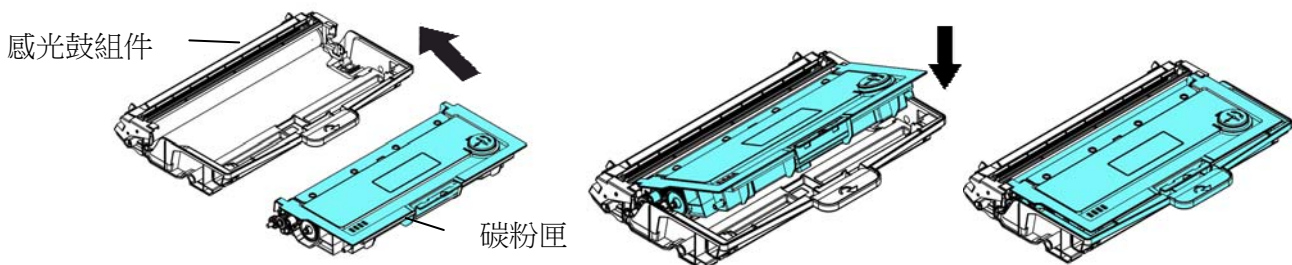
3. 輕輕將碳粉匣上下及左右搖晃各 10 次使碳粉均勻分佈在碳粉匣內。



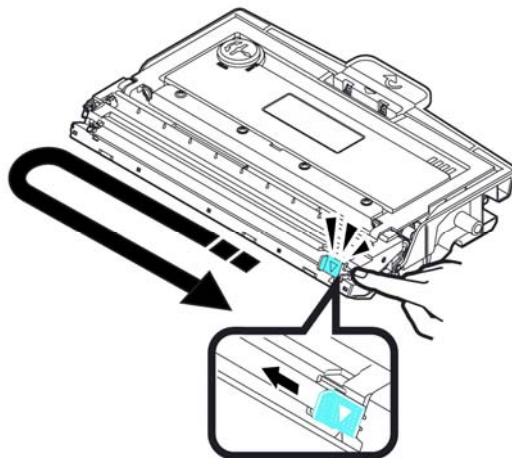
重要須知!

- 請小心勿吸入碳粉。
- 如果碳粉沾到您的衣服或其他布料上，請用乾淨的布拍掉碳粉，然後再用冷水沖洗並放在陰涼處風乾。
- 請勿觸摸碳粉匣的滾輪，避免影響列印的品質。
- 為了防止碳粉匣元件免於受到損傷，請勿將其曝光超過幾分鐘。

4. 將新的碳粉匣安裝在感光鼓組件元件上，如下圖。

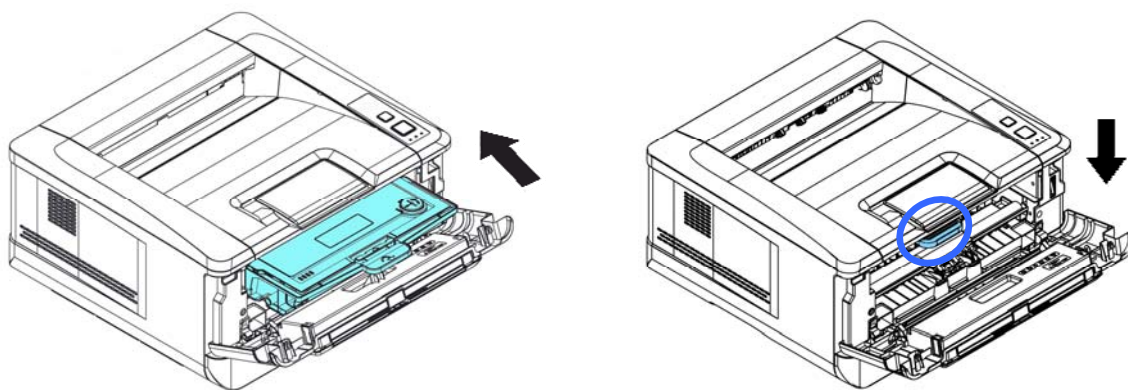


5. 將調整板往左滑動再往右滑動數次，以清潔感光鼓組件內的電暈絲。（感光鼓組件使用一段時間後，部份碳粉會殘留在電暈絲。）

**重要須知!**

請務必將調整板移回原點位置 (▲)，調整板的箭頭須對齊感光鼓組件上的箭頭，如果沒有對齊，列印的頁面會有一條直線。

6. 握住碳粉匣與感光鼓組件的把手，將碳粉匣與感光鼓組件組件插入原來的位
置，再將把手往下壓，以固定碳粉匣組件。



7. 關上前蓋。

更換感光鼓組件

隨機台附贈的感光鼓組件可以列印約 12,000 張。當感光鼓組件的使用期限將盡時，你會透過[Printer Status Monitor]- 在你的電腦收到【感光鼓組件使用將盡】的訊息。此時，請購買一個新的感光鼓組件，以準備在收到【更換感光鼓組件】訊息時，可以隨時更換。



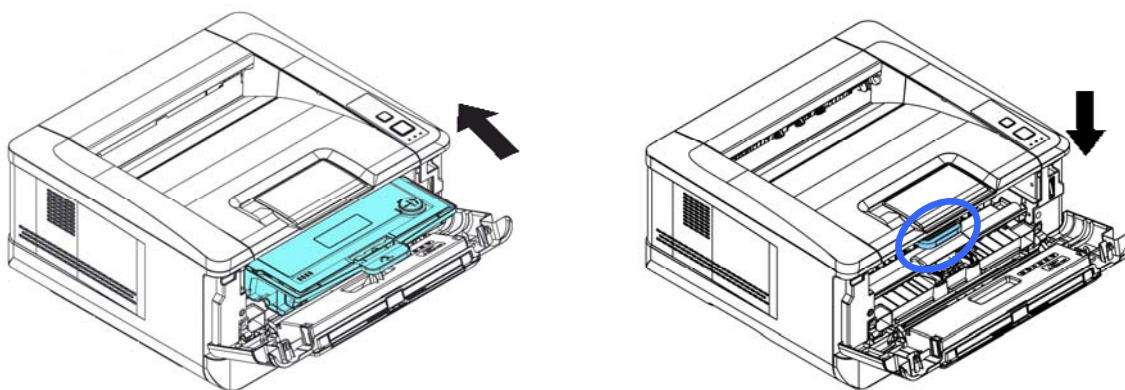
注意事項:

感光鼓組件與碳粉匣是兩個不同的耗材。

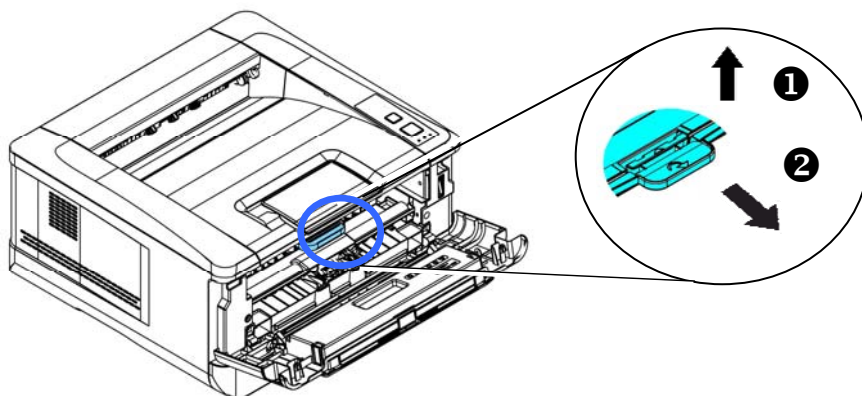
請按照下列步驟來更換感光鼓組件，

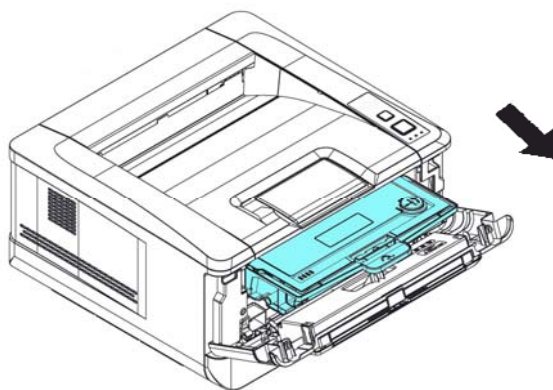
移除感光鼓組件

1. 關閉電源開關並將電源線移除電源插座。
2. 扳開後蓋兩側的把手，以打開前蓋。

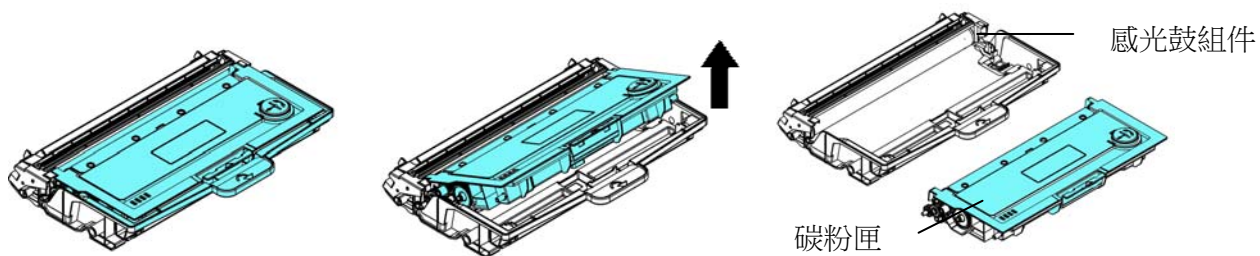


3. 將感光鼓組件與碳粉匣組件的把手往上拉，再慢慢將感光鼓組件與碳粉匣組件拉出。



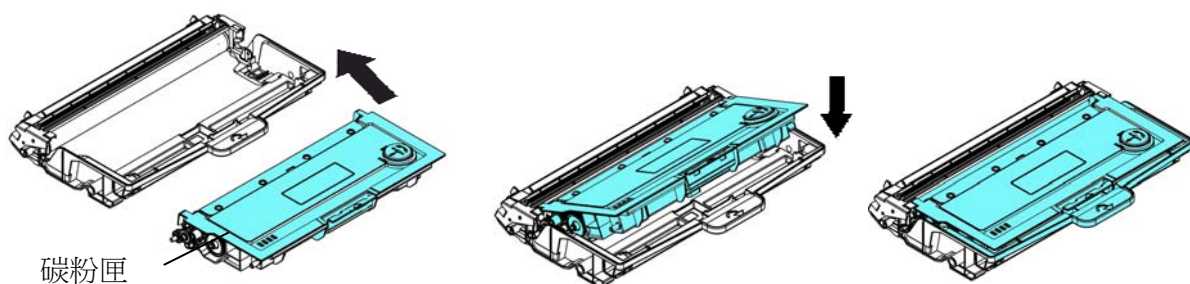


4. 移除在感光鼓組件內的碳粉匣。



安裝感光鼓組件

1. 按照以上步驟將使用期限已盡的感光鼓組件移除。
2. 移除新感光鼓組件的包裝材料。
3. 將碳粉匣安裝在新的感光鼓組件上，如下圖。

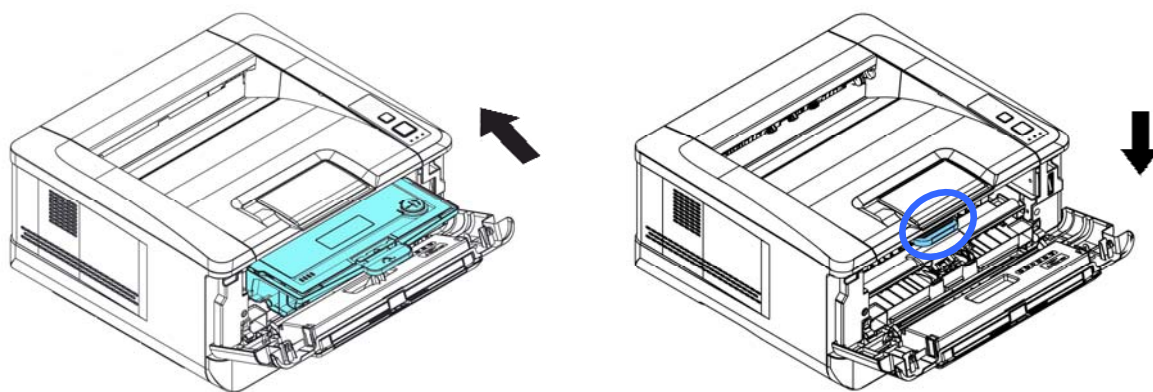




重要須知!

- 請小心勿吸入碳粉。
- 如果碳粉沾到您的衣服或其他布料上，請用乾淨的布拍掉碳粉，然後再用冷水沖洗並放在陰涼處風乾。
- 請勿觸摸碳粉匣的滾輪，避免影響列印的品質。
- 為了防止碳粉匣元件免於受到損傷，請勿將其曝光超過幾分鐘。

4. 握住碳粉匣與感光鼓組件的把手，將碳粉匣與感光鼓組件插入原來的位置，再將把手往下壓，以固定碳粉匣與感光鼓組件。



5. 關上前蓋。



注意事項:

請將用完的碳粉匣與感光鼓組件交還給經銷商或維修服務人員。後者會根據相關的法律法規回收或處理收集的碳粉匣與感光鼓組件。

9. 規格

規格如有變更，不另行通知。

一般規格		
Regulatory Model Number	AP30xyzzz(x=0~9,A~Z; y=1 or 2; zzz=A/D/空白, P/空白, F/空白)	
處理器	300MHz ARM9MP (build in SOC)	
記憶體	128M DDR2 SDRAM	
最大列印範圍	Legal 尺寸	
解析度	600×600dpi	
列印速度	30 ppm	
首次列印輸出時間	<11 秒 (A4 SEF, standard tray)	
暖機時間	< 25 秒	
每月建議列印張數	3,000 張	
每月最大列印張數	200,000 張	
手動進紙匣	紙張容量	10 張 (70 g/m ² 普通紙)
	紙張尺寸	A4, A5, A6, B5, B6, Letter, Legal 自定尺寸: 76.4 x 127 ~ 216 x 356 mm
	紙張磅數	60~163 g/m ² (16~43 lbs)
主要進紙匣	紙張容量	250 張 (70 g/m ² 普通紙)
	紙張尺寸	A4, A5, A6, B5, B6, Letter, Legal 自定尺寸: 76.4 x 127 ~ 216 x 356 mm
	紙張磅數	60 ~ 105 g/m ²
紙張輸出	列印面朝下(主要進紙匣) 列印面朝上(手動進紙匣)	
接紙器容量	150 張	
雙面列印單元	內建	
雙面列印	紙張尺寸	A4, Letter, B5
	紙張磅數	60 ~ 105 g/m ²
介面	USB2.0, 10/100Mbps Ethernet	
印表機語言	GDI	

支援作業系統	Windows® XP, Windows® 7, Windows® 8, Windows® 10	
外觀尺寸(WxDxH)	404 x 380 x 205 mm (15.9 x 14.9 x 8 in.)	
重量	8.5 kg (18.73 lb.)	
電源	110~120Vac, 60Hz, 12A 或 200~240Vac, 50/60Hz, 6.5A	
電流損耗量	< 1.5kw	
操作環境	溫度	10°C~32°C
	濕度	15%~80%
產品週期		
印表機使用壽命	5 年 或 60,000 張	
碳粉匣	3,000 張 (ISO19752)	
感光鼓組件	12,000 張	
定影器	60,000 張	

Wi-Fi 規格

型號: GWF-7A05

規範	與 IEEE 802.11 b/g/n 規範相容	
無線區域網路模式	1T1R 模式	
頻率範圍	2.412 ~ 2.483GHz (受當地法規限制)	
可選擇的頻道數量	802.11n: 20MHz/40MHz	
	802.11b/g:	13 個頻道
資料傳輸速率	802.11n: 高達 150Mbps	
	802.11b: DSSS 11Mbps	
	802.11g: OFDM 54Mbps	
發射功率(EIRP)	802.11b: 18dBm +/-1dB	
	802.11g: 15dBm +/-1dB	
	802.11n: 14dBm +/-1dB	
安全規格	64/128-位 WEP 金鑰, WPA(IEEE802.1x 驗證的 TKIP), WPA2(802.1x 驗證的 AES), AES	

設備名稱：印表機，型號：AP3061、AP3061P、AP3062、AP3062P						
單元	限用物質及其化學符號					
	鉛 (Pb)	汞 (Hg)	鎘 (Cd)	六價鉻 (Cr ⁺⁶)	多溴聯苯 (PBB)	多溴二苯醚 (PBDE)
金屬部件	—	○	○	○	○	○
電子零部件/電路板	—	○	○	○	○	○
塑膠部件	○	○	○	○	○	○
電線	—	○	○	○	○	○
列印系統	—	○	○	○	○	○
鼓粉盒/硒鼓	—	○	○	○	○	○
掃描引擎	—	○	○	○	○	○
包裝材料	○	○	○	○	○	○
備考1. “○” 係指該項限用物質之百分比含量未超出百分比含量基準值。 備考2. “—” 係指該項限用物質為排除項目。						

