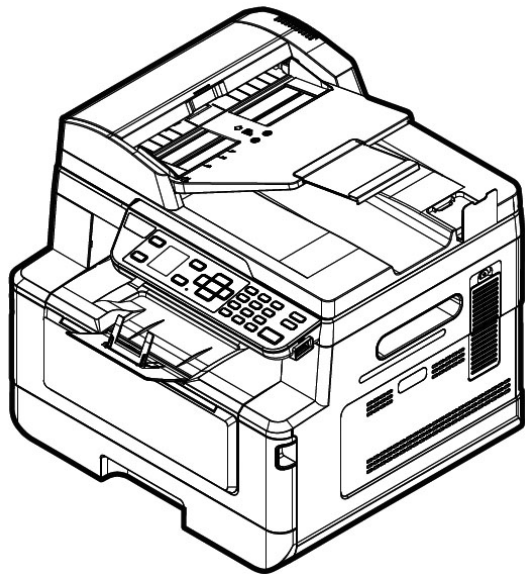

A4 多功能複合機

使用手冊



Avision Inc.

注意事項

重要須知！

本產品掃描的題材，受政府法律及複製權等其他法規的保護，客戶應遵守相關法令。

重要須知！

本產品列印的題材，受政府法律及複製權等其他法規的保護，客戶應遵守相關法令。

商標

Microsoft 是微軟公司的美國註冊商標。

Windows 7, Windows 8, Windows 10 是微軟公司的美國註冊商標。

本文中其他廠牌和產品名稱皆為各相關廠商之商標或註冊商標。

版權

版權所有，未經虹光公司授權，不得將本文內容以任何形式複製、改編、或翻譯成任何文字。

本產品列印的題材，受政府法律及複製權等其他法規的保護，客戶應遵守相關法令。

保證

本書內容如果有更動，虹光公司將不另行通知。

虹光公司對本文內容不做任何保證，包括（並不限於）對某項特殊目的之適用性的隱含保證。

對因此造成之錯誤，或因裝修、效能或本產品使用上造成的不固定或嚴重損害，虹光公司不負任何責任。

本印表機在延長時段內無任何操作時



注意: 如果本印表機在一段時間內（例如整夜）閒置，請用電源開關關閉印表機。
如果印表機在更長一段時間內（例如假期）閒置，請將電源線從電源插座中拔出，以防發生危險。

注意從紙盒中取出紙張並將其存放在包裝紙內，以防紙張受潮。

本產品符合雷射國際規格(Class 1)標準，即說明本機器不會發射出有害的雷射光輻射，因本機器內發出的 LPH(LED Print Head)輻射完全控制在保護罩與外蓋之內，所以，任何步驟操作期間，雷射光都不會漏出來。不要試圖作本手冊沒有指示的動作，例如拿掉外蓋等，這會使雷射光曝光。

聯邦通信委員會 (FCC) 符合性資訊聲明

此項設備已經測試，並確認其符合 FCC 法規 Part 15 的 Class B 數位裝置的規定。這些限制的設計旨在提供合理的防護，避免此設備在居家安裝時所產生的有害干擾。此設備會產生、使用，並放射無線電波頻率能源，而且，如果未依照說明手冊安裝及使用，可能會對無線通訊造成有害的干擾。但是，並不保證特別的安裝不會發生干擾。如果透過關閉和開啟設備確認此設備對無線電或電視接收造成有害干擾，使用者可以下列一或多種方式修正干擾：

- 為接收天線重新調整方向或重新安置。
- 增加設備和接收器的間的分隔。
- 將設備連接到與接收器不同電路上的插座。
- 諮詢經銷商或經驗豐富的無線電/電視技術人員以獲得其他建議。

對於由於使用推薦電纜的外的其他電纜或由於未經授權更改或修改設備造成的任何電臺或電視干擾，廠商不承擔責任。未經授權的更改或修改可能會使用戶失去操作此設備的權利。



歐盟符合性聲明

本產品標示 CE 標誌說明符合下列 EU 指令

- 低電壓指令 2014/35/EC
- 電磁相容性指令 2014/30/EC
- 歐盟電子電機設備使用某些危害物質限制指令 2011/65/EU
- RED (無線電及通訊終端指令) 2014/53/EU

此產品滿足 EN55022 的 B 類限制條件、EN 55024 的 EMC 要求、EN60950 的安全要求以及歐盟電子電機設備使用某些危害物質限制要求 EN50581。

若設備標示有下列的警告標識表示：



“僅適用於在海拔 2000m 以下地區使用”



“僅適用於在非熱帶氣候條件下使用”

*本產品屬於第一級雷射產品。

如何處理廢棄的設備



產品或產品包裝上如果出現這個符號，表示該產品不應當和你的其他家居廢棄物一起處理。你應當負責將這類廢棄的設備拿到回收廢棄電子和電氣設備的指定收集點，交給他們處理。設備報廢時應對廢棄的設備進行分開收集及回收，這樣做將有助於保護自然資源以及確保回收方式有助於保護人類的健康及環境。有關你可以在何地處置廢棄設備以便回收的詳細資訊，請與當地的主管部門、家居廢棄物處理服務機構聯繫，或與出售該產品的商家聯繫。

產品安全使用須知

使用本產品時，請務必遵守以下的安全指示。

本文使用下列重要的說明標識：



警告：記載可能的危險狀況，如果沒有按照本說明書的指示，可能會對使用者或本產品造成嚴重的損害。



小心：記載可能的危險狀況，如果沒有按照本說明書的指示，可能會對本產品造成輕微或中度的損害。

重要須知：

記載操作的需求及限制，請閱讀這些說明確，以正確地操作本機台器，避免對機器造成損害。

注意事項：

記載額外的說明及解釋，建議務必詳加閱讀。

以以下符號表示相關部位含有安全警告。具體注意要點在符號內標出。



一般警告



高溫警告



電擊警告

以下符號表示相關章節含有禁止操作的資訊。具體禁止操作內容在符號內標出。



禁止操作警告



禁止拆解

以下符號表示相關章節含有必須操作的資訊。具體要求操作內容在符號內標出。



拔下電源插頭

本機放置位置及使用環境注意事項



警告

請勿將本產品放置在太陽直接照射, 溫度過高, 有明火, 有腐蝕性, 潮濕及多塵的環境中, 可能會造成短路, 觸電及火災的危險, 也可能會損害本產品元件或造成無法運行。	
請勿將本產品安置在潮濕或灰塵多的地方。如果灰塵或者塵土附著在電源插頭上, 請清潔插頭以避免出現火災或者觸電事故。	
請將本機放置在平坦, 穩定, 牢固且不易受到震動搖晃影響的平面上, 切勿將裝置放在搖晃或傾斜的桌子或不穩定的平面上, 裝置可能會掉落, 進而導致人員受傷。	
機器沾上水或物品掉入機器容易引起火災或觸電, 請勿將花瓶茶杯等液體的容器及任何小物件放在機器上及附近。	
請保持機器之排氣孔與牆面最少有 10 cm 的距離, 切勿將機器放置於可能會堵塞或遮蓋溝槽或開孔的地方, 以免過熱引起火災。	
請將裝置儘量靠近電腦, 讓介面纜線能夠輕鬆地連接裝置與電腦。	
請將裝置儘量靠近牆面插座, 讓電源線插頭能夠輕鬆牢固地連接市電。	



注意

請將本設備安置在獨立且換氣良好的區域。	
請將本設備安置在最佳條件的環境區域, 超出建議的溫度和濕度操作本機器可能造成電器火災。	
請勿將重物放置在裝置上, 重物或裝置可能因此掉落, 進而導致人員受傷。	
請勿將物品放置在任何可能阻礙裝置輸出的位置, 可能會造成卡紙問題。	

本機操作注意事項



警告

請將裝置儘量靠近牆面插座位置，遇緊急情況，方便立即斷開電源線。	
除了用戶手冊上的技術操作外，請勿分解、修理和改造印表機，否則有觸電、火災及雷射光束的危險並有引起失明的可能。	
嚴禁開啟本手冊未指示的、用螺絲固定住的控制板與蓋，以免接觸到內部的高壓部或雷射光光束，而引起觸電或失明。	
如果本產品內有金屬物品，液體，請立即停止使用並拔出電源插頭，再通知授權的維修站。繼續使用可能會導致電擊或火災。	
如果本產品發出異常氣味、發熱或冒煙，請立即停止使用並拔出電源插頭，再通知授權的維修站。繼續使用損壞的產品或部件可能會導致人身傷害或火災。	
請注意切勿讓嬰兒和小孩接觸機台附帶的聚乙烯材料(袋子等)，接觸嘴巴或鼻子，可能會導致窒息。	
為了防止火災發生，請勿在機器附近使用易燃性噴霧劑。	
使用本裝置時 請保持手部乾燥。避免造成電擊傷害。	
發生以下情況時，請立即停止使用裝置並在安全的情況下，拔掉裝置的電源線插頭和訊號纜線，然後聯絡本公司或授權的經銷商尋求維修協助： <ul style="list-style-type: none"> ● 液體進入裝置。 ● 異物掉入裝置。 ● 裝置摔落、撞擊或外殼毀損。 ● 裝置運作不正常(冒煙、發出異味、出現刺耳噪音…等)或效能明顯發生異常。 	
建議列印時，多利用再生紙。	



注意

當機器內部有夾紙，請務必徹底清除，紙片留在機器內部容易引起火災。紙張卷附在看不見或難於看見之處時，請勿勉強取出，以免傷手並請向維修站或經銷商連絡。	
機台的內部可能溫度很高，在解除卡紙時，任何貼有警示之處，請勿碰觸以避免燒傷。建議清除卡紙時，請在機台冷卻後操作。	
清除卡紙或裝紙時，請小心操作，不要被夾住或傷到手指。新紙的邊緣比較鋒利，可能導致割傷。	
長時間使用機器大量複印時，請保持室內空氣的流通。否則可能會感到頭痛。	
在清潔之前，請拔掉裝置的電源線插頭和訊號纜線。	

本機耗材注意事項



警告

請勿將用畢碳粉匣扔入火中，殘留在匣內的碳粉接觸到火後，可能發生粉屑爆炸而造成人員受傷。	
消耗品在使用前請勿開封並避免存放在下列場所： <ul style="list-style-type: none"> - 高溫、潮濕處 - 煙火處 - 日光直射處 - 多塵埃處 	
當發生下列情況時請採取相應的應急措施 <ul style="list-style-type: none"> - 當碳粉進入眼睛時，請用清水洗淨直至眼睛不痛。若情形比較嚴重，要請醫生診治。 - 碳粉沾在皮膚上時，請用肥皂洗過後再沖洗乾淨。 - 碳粉吸入口中時，請立刻離開粉塵地點，並用大量清水漱口。 - 碳粉飲入腹中時，請吐出並接受醫生診治。 	



注意



請勿隨意丟棄廢棄的碳粉匣，請將用完的廢棄碳粉匣放入隨附的塑膠袋內再交還給經銷商或維修服務人員（有關本公司各地客戶服務地點，請參考本公司網站）。後者會根據相關的法規回收或處理收集的收集盒。	
使用過的消耗品，需正確妥善處理，例如按照當地的環保法規來處理，或經由本公司指定的經銷商來處理印表機的廢棄物。	

電源線插頭、連接線、及電源線操作事項







警告

將電源線牢固插入插座。切勿用任何金屬物接觸電源線插頭的插腳，這樣可能會碰觸危險電壓點或造成元件短路。這可能會引發火災、電擊或造成傷害。否則可能會導至火災或電擊的危險。	
切勿與其他大功率設備共用電源接線板，否則可能會導至火災或電擊。	
切勿使用延長線，否則可能會導至火災或電擊。	
請務必使用正確的交流電電源及頻率。	
切勿使用損壞、破損或改裝的電源線，切勿使用被重物壓過、過度拉伸或嚴重扭曲的電源線，否則可能會導至火災或電擊。	
切勿用濕手插拔電源線，否則可能會導至電擊。	

請僅使用裝置隨附的電源線和訊號纜線，並請避免擠壓、磨損、打褶和扭結。這可能會引發火災、電擊或造成傷害。	
請勿將裝置或電源線和訊號纜線放置在下列環境中： <ul style="list-style-type: none"> ● 室外 ● 靠近灰塵、水或熱源 ● 易受電擊、震動、溫度極高或極低、濕度高及陽光直射的位置 	
請將隨附的電源線和訊號纜線…等線材，放置兒童無法取得的地方，避免受傷的風險。	
請將隨附的塑膠袋等包裝材料，放置兒童無法取得的地方或予以丟棄，避免窒息的風險。	



注意

如果長時間不使用裝置，請將電源線和訊號纜線從連接裝置移除。	
本產品具有節電模式、及待機模式，只有在產品無任何外接輸入電源相連時，才可以實現零能耗狀態。	
每年請務必至少從牆壁插座斷開電源線做定期檢查，檢查電源線是否外露、破損、損壞、裂痕、凹痕、發燙、插腳變形或燒焦痕跡等等，如果存在這些情形，請勿再使用電源線，並請向維修站或經銷商連絡。	
請確保電源線插到接地的電源插座，否則可能會導至火災或電擊。	
請務必將電源線插頭完全插入牆壁電源插座，未完全插入可能會導致連接不穩定，引起熱量聚集，形成不安全因素。	
從牆壁插座斷開電源線時，請務必拔插頭，而非拉電源線，否則可能會損壞電源線導至火災或電擊。	
維修本機器，請務必從牆壁插座斷開電源線。	
請確保電源線固定完整，不會將人絆倒。	

注意！

依據 低功率電波輻射性電機管理辦法
第十二條

經型式認證合格之低功率射頻電機，非經許可，公司、商號或使用者均不得擅自變更頻率、加大功率或變更原設計之特性及功能。

第十四條

低功率射頻電機之使用不得影響飛航安全及干擾合法通信；經發現有干擾現象時，應立即停用，並改善至無干擾時方得繼續使用。

前項合法通信，指依電信法規定作業之無線電通信。

低功率射頻電機須忍受合法通信或工業、科學及醫療用電波輻射性電機設備之干擾。

1. 認識本產品

簡介

首先恭喜你購買本公司多功能事務機。本產品可將掃描、複印、列印、和電子郵件，全部都整合在單一的機臺上，不僅可提高您的效率更可節省您的時間。

尤其是透過本產品後面的網路連接埠，本產品即可當做網路印表機使用。透過彩色液晶螢幕和容易使用的控制面板，使用複印的功能就如同一般的影印機一樣簡單。

- **自動進紙器:** 自動進紙器可以讓你掃描並複印多頁的文件來提高你的效率。
- **Wi-Fi 模組:** 透過選購及外接的 Wi-Fi 模組，本產品可以讓你用無線的方式與你的電腦連接。如果你的行動裝置有安裝 MB App 的話，本產品可以讓你從行動裝置中掃描並接收掃描的影像文件。

特色

數位複印功能: 本產品具有先進的 CIS 技術，能夠複印出色的品質，呈現圖片豐富的色階。

各種先進複印特色: 本產品的設計具有各種先進複印特色，其中包含證件複印、和可將多頁文件複印到單頁紙張的省紙模式。

自動進紙器: 自動進紙器可以讓你掃描並複印多頁的文件來提高你的效率。

掃描功能: 本產品透過 USB 埠連接於電腦並在電腦內安裝掃描器驅動程式(附贈光碟內)後，即可當一般的掃描器使用，可以透過 TWAIN 使用者介面將照片或文件掃描到你的電腦上。

列印功能: 當本產品透過 USB 介面連接於電腦時，可以執行列印功能。

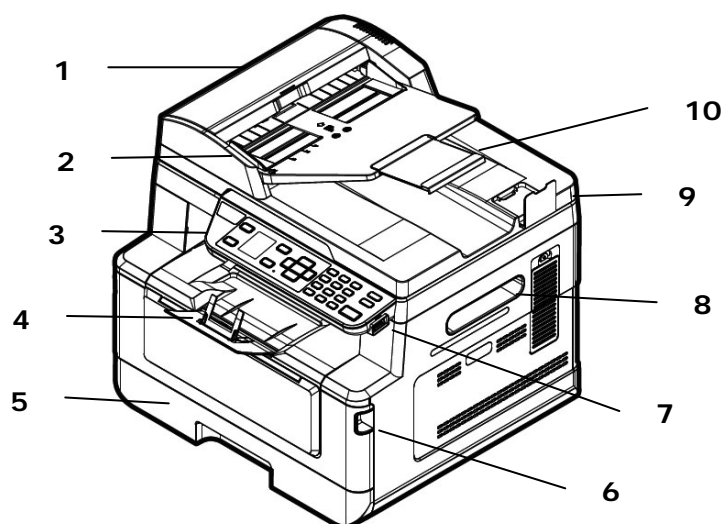
掃描到電子郵件、USB 隨身碟、FTP 或 CIFS:

本產品提供你一個嶄新的傳遞文件方式，即迅速將文件數位化，並傳送至不同的目的地，如電子郵件、本機台的記憶體、USB 隨身碟等，也可以將文件傳送到網路的伺服器(如 FTP)、或網路內的電腦(CIFS)。不但提高你的工作效率，更節省很多郵寄與快遞的費用。不管收件者在世界任何一個角落，都可以在短短數分鐘內收到你的檔案。

透過內建網頁遙控本產品:: 本產品本產品具有內建的網頁，讓系統管理者可以在遠端管理本產品包括通訊錄的建立與修改、暫存工作、和查看本產品耗材的使用狀態等。

外觀

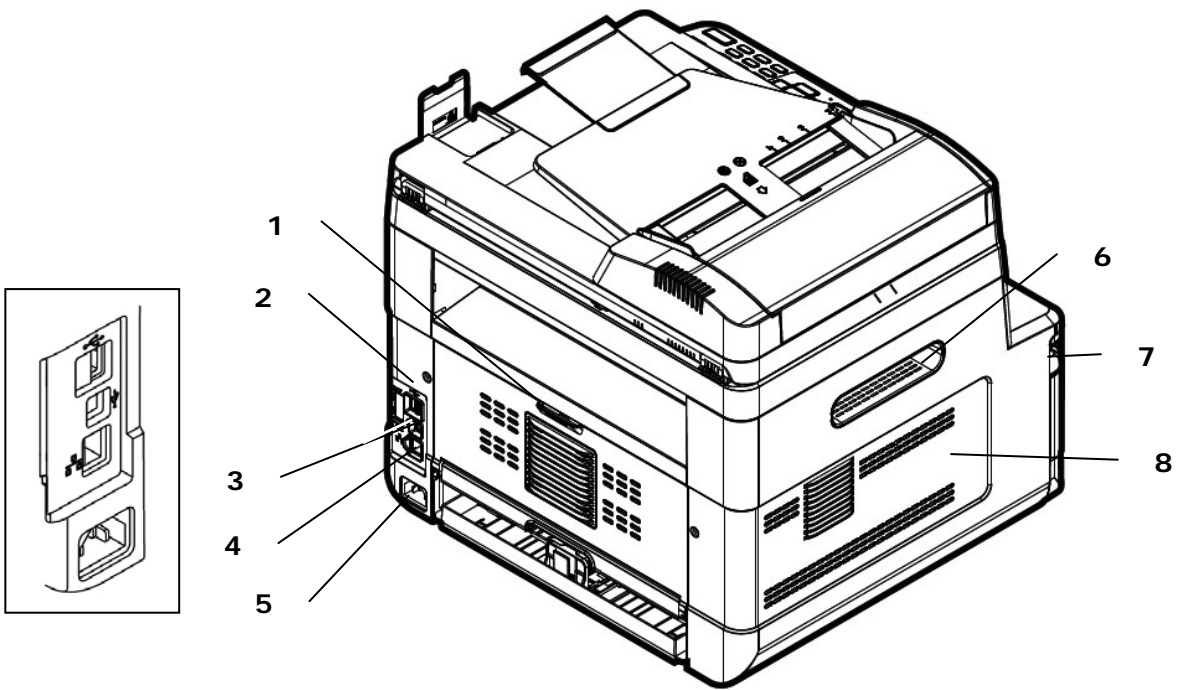
前視圖



附自動進紙器多功能事務機

1. 自動進紙器	6. 前蓋把手
2. 導紙板	7. USB 埠 (插入 USB 隨身碟)
3. 控制面板	8. 側蓋把手
4. 接紙器	9. 文件上蓋
5. 主要紙匣	10. 延伸架

後視圖



1. 後蓋把手	5. 電源插孔
2. USB 埠 (Type A)	6. 側蓋把手
3. USB 埠 (Type B, 連接電腦)	7. 前蓋把手
4. 網路埠	8. 側蓋

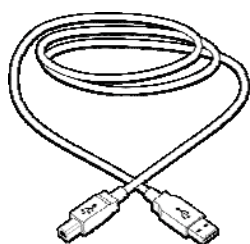
包裝內容



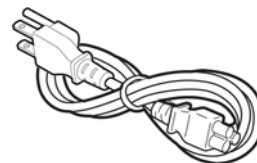
事務機主體



光碟 (驅動程式, 使用手冊)

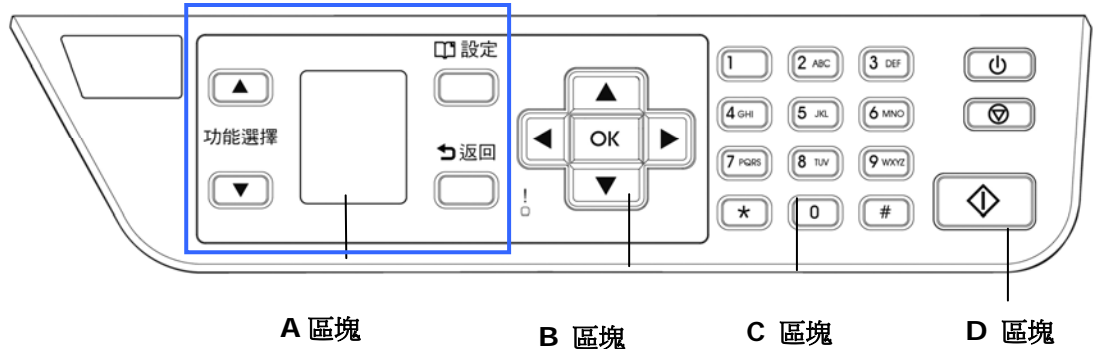


USB 訊號線



電源線

控制面板



A 區塊:

▲ 功能選擇 ▼	用來切換要您使用的功能，切換順序複印>雙面複印>證件複印>電子郵件>掃描至 CIFS/FTP>掃描至隨身碟功能，切換後液晶會顯示目前使用的功能。
液晶螢幕	顯示目前執行的功能、以及發生的狀態。
設定	進入本機 設定 設定的按鍵。
返回 ↶	用來返回上一層。

B 區塊：功能按鍵

◀ 鍵	<ol style="list-style-type: none"> 1. 用來往後選擇一個設定項目。 2. 編輯文字時往左刪除一個項目。
▶ 鍵	<ul style="list-style-type: none"> • 用來往前選擇一個設定項目。 • 編輯文字時往右移一個位置。
▲ / ▼	用來顯示或選擇某個設定項目的細項。
OK 鍵	用來選擇 設定設定的項目。
指示燈	當本機發生錯誤時，此指示燈會以恒亮或閃爍的方式顯示。

C 區塊：數字/文字鍵

用來輸入複印張數。

D 區塊：開始鍵及其它鍵

用來選擇開始鍵執行複印、掃描、發送電子郵件、或歸檔等功能。





電源： 按一下以開啟本產品的電源開關。
停止/取消： 按一下中止現在正在執行的工作、退出設定操作。
開始： 按一下開始進行複印、掃描、電子郵件、或其他工作。

液晶螢幕與狀態列



狀態列

圖示	名稱	指示燈顏色/顯示狀態	
	Wi-Fi 模式		連接成功
			連接中或正在取得 IP
		沒有顯示	沒有連接 Wi-Fi USB dongle 或 Wi-Fi 模式關閉
	Wi-Fi 分享器模式		連接成功
			連接中或正在取得 IP
		沒有顯示	沒有連接 Wi-Fi USB dongle 或 Wi-Fi 模式關閉

	有線網路模式		連接成功
			沒有連接網路線
			DHCP 伺服器目前暫時無法提供一個 IP 位址給予裝置，所以系統提供一個「自動私人 IP 位址」給予裝置，但網路功能僅限於區域網路(LAN)。

	USB 隨身碟模式		連接成功
			沒有連接
	自動進紙器模式		自動進紙器內有紙
			自動進紙器內無紙
			沒有連接
	高溫	<p>印表機內部溫度過高。每張雙面列印的背面列印將暫停 6 秒鐘，然後再繼續列印。</p> <p>待機器閒置 30 分鐘讓溫度降至正常溫度後，[高溫]圖示就會消失。</p>	

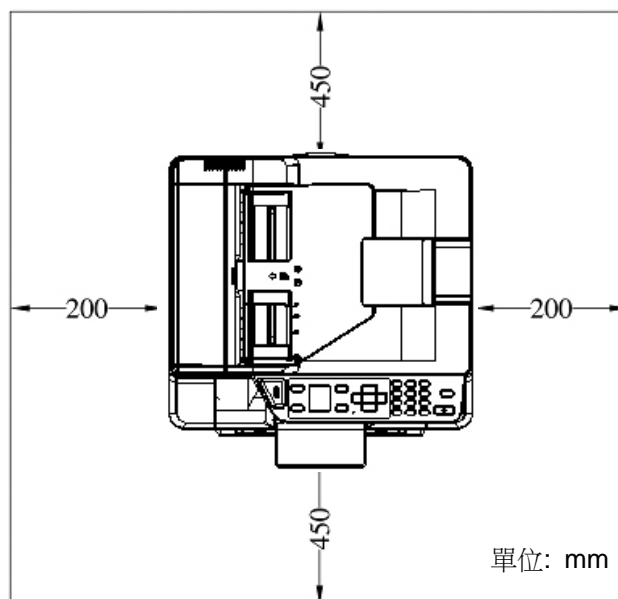
2. 安裝機台

安裝前須知

- 請勿將本產品放置在太陽直接照射的地方。直接的日光照射及過度的高溫皆可能會損害本產品元件。
- 請勿將本產品安置在潮濕或灰塵多的地方。
- 請將本設備安置在獨立且通風良好的區域。
- 本產品具有省電模式、及待機模式，只有在本產品無任何外接輸入電源連接時，才可以實現零能耗狀態。
- 務必使用正確的交流電電源。
- 為方便將來運輸及搬運，請保留本產品所有的包裝材料。

操作需求空間

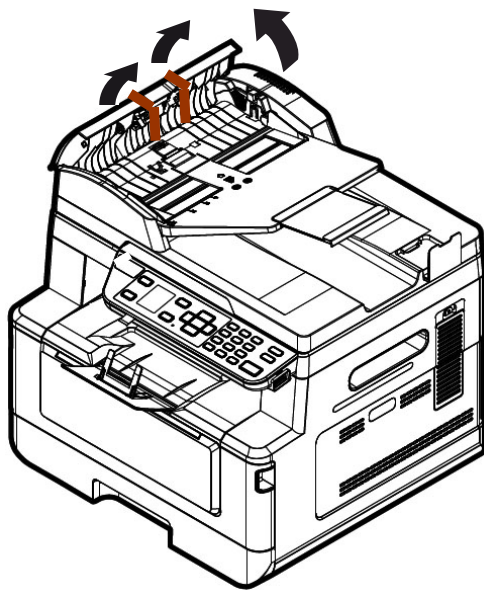
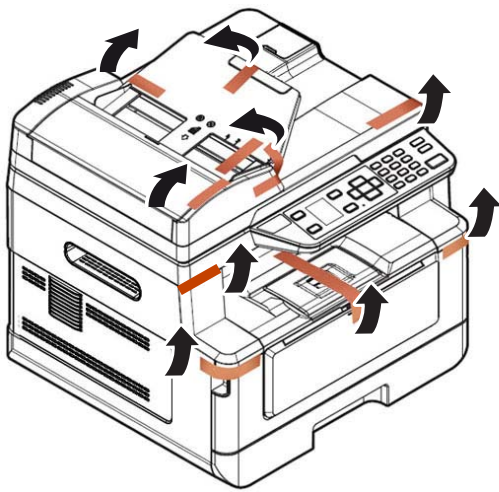
請保留以下空間，方便機台的操作。

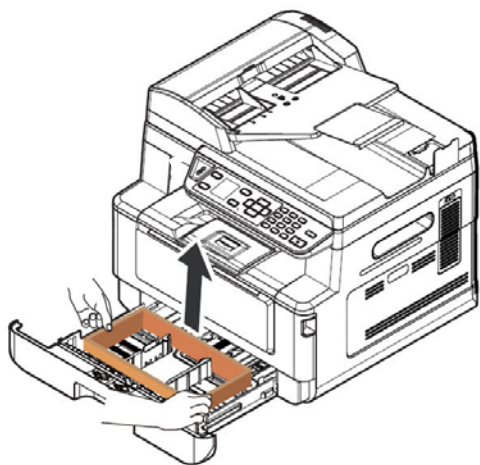


外觀尺寸: 404 x 380 x 366 mm (WxDxH) (含自動進紙器)

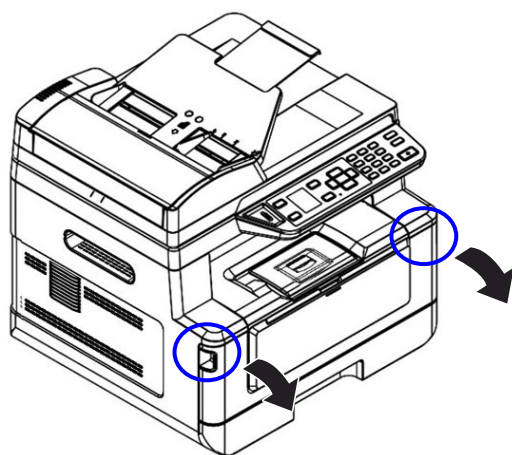
移除包裝材料

移除包裝材料包括塑膠袋和保護產品的膠帶。

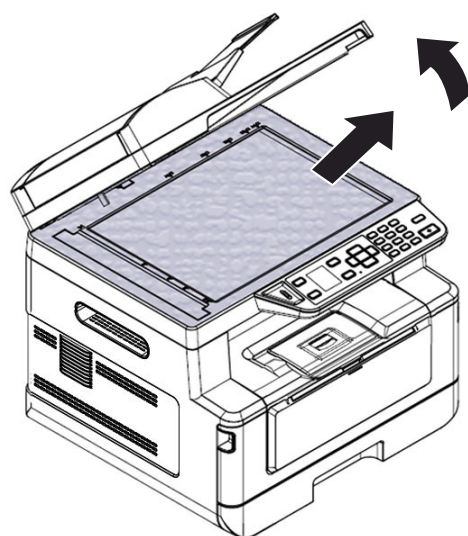
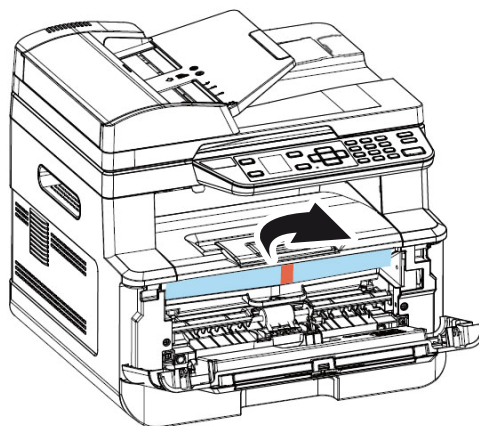




拉出紙盒並移除包裝材料。



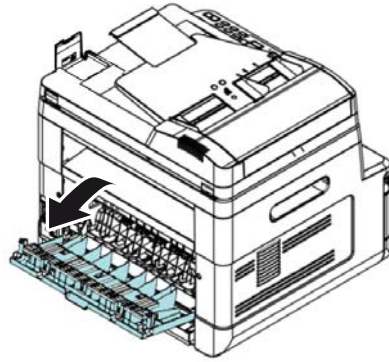
打開前蓋，取出包裝材料。



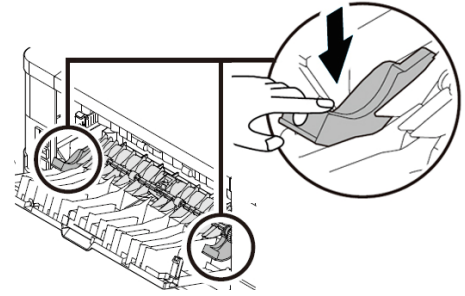
打開上蓋並取出包裝材料。

移除墊片

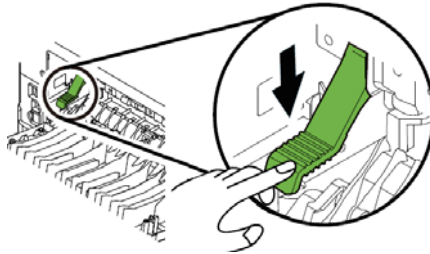
1. 握住後蓋把手，往下打開後蓋。



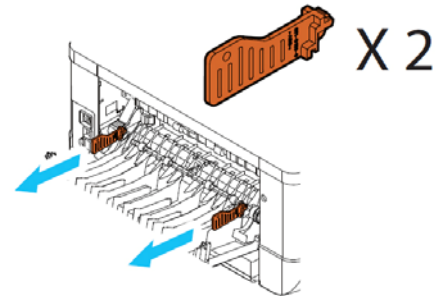
2. 拉下紙張走道兩邊的卡榫。



3. 拉下綠色的鎖定卡榫。



4. 移除兩側的墊片。



移除碳粉匣包裝材料及膠帶



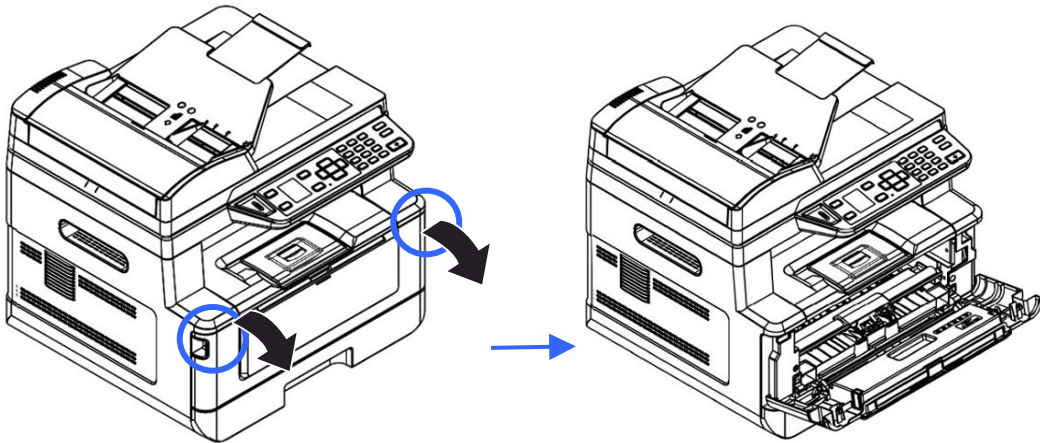
重要須知!

- 請小心勿吸入碳粉。
- 如果碳粉沾到您的衣服或其他布料上，請用乾淨的布拍掉碳粉，然後再用冷水沖洗並放在陰涼處風乾。
- 請勿觸摸碳粉匣的滾輪，避免影響列印的品質。
- 為了防止碳粉匣元件免於受到損傷，請勿將其曝光超過幾分鐘。

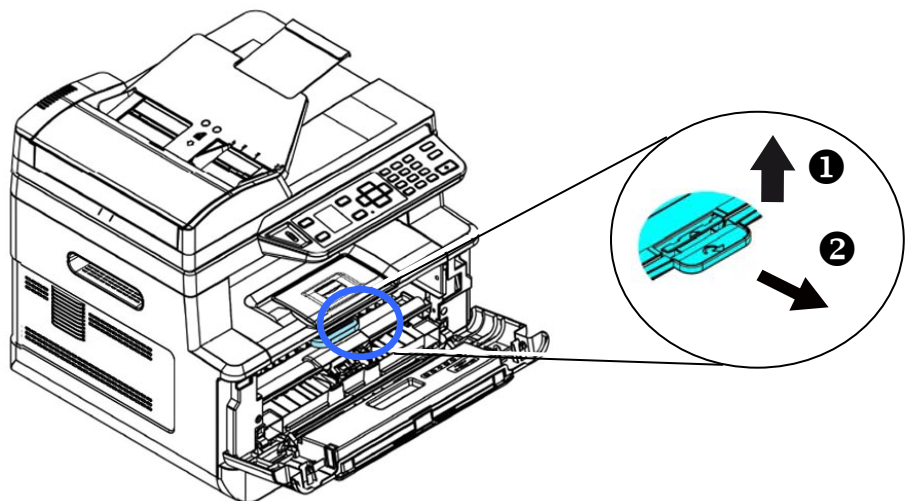
安裝碳粉匣

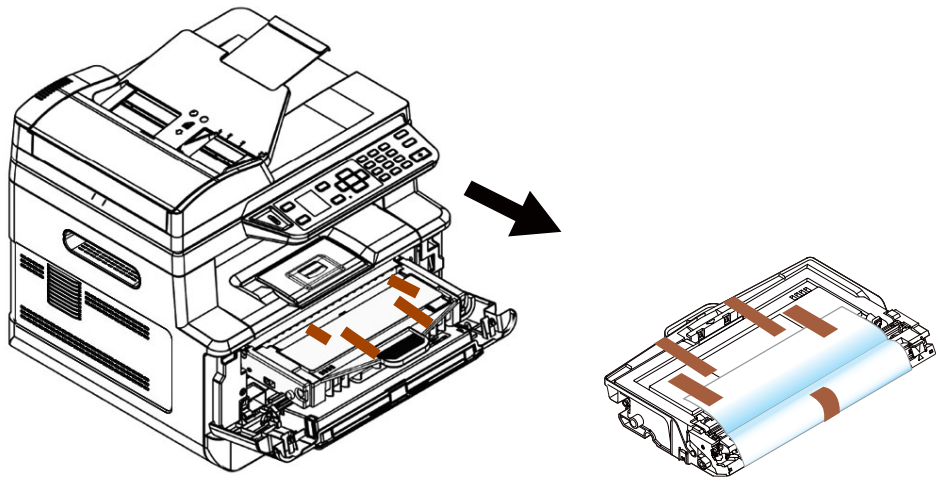
要安裝碳粉匣，請按照下列步驟：

1. 扳開前蓋兩側的把手，以打開前蓋。

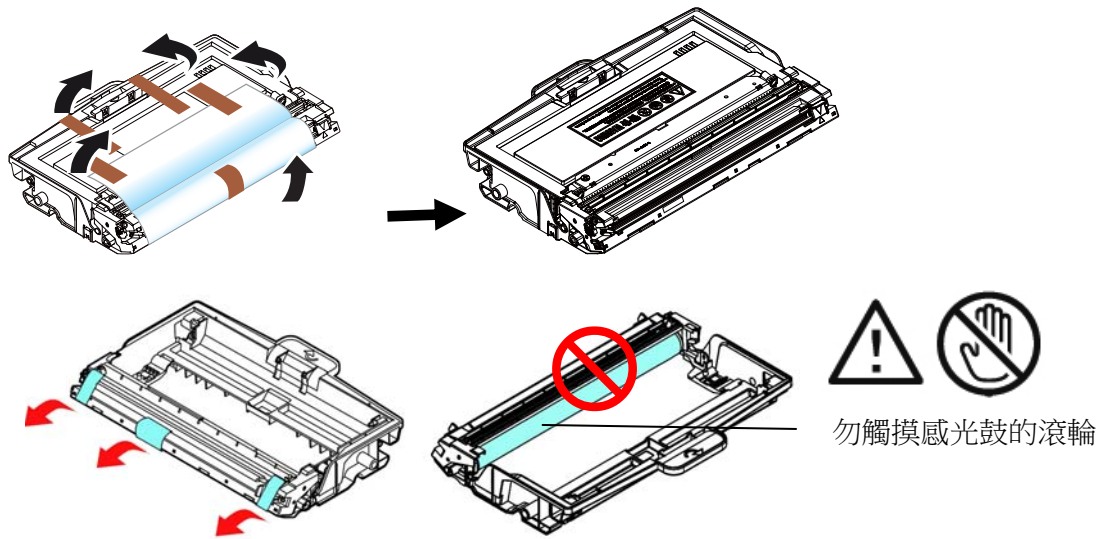


5. 握住感光鼓組件的把手，將感光鼓元件沿著軌道，慢慢移出。





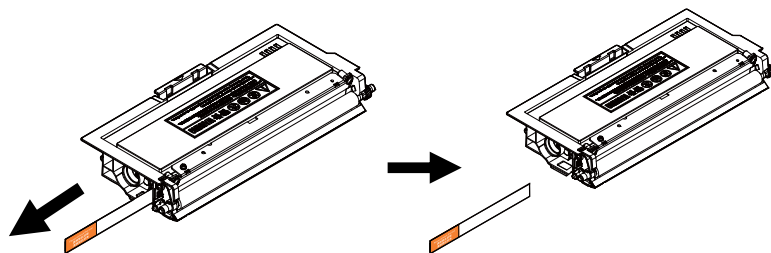
6. 移除感光鼓的保護膠帶與貼紙。



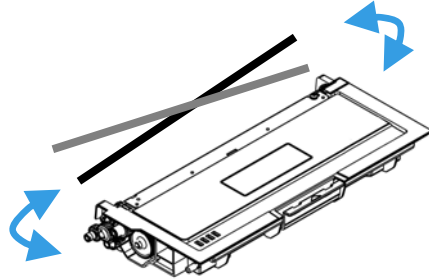
重要須知!

- 請勿觸摸感光鼓表面，因為指紋或其他印記可能會影響列印的品質。
- 請勿將感光鼓暴露在光線下超過幾分鐘，以免感光鼓受到損害。打開包裝後請立即安裝到印表機。

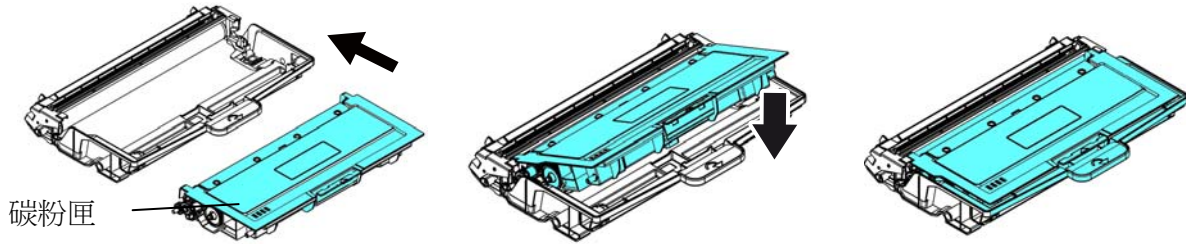
7. 將碳粉匣的保護封條抽出，直到完全抽離為止。



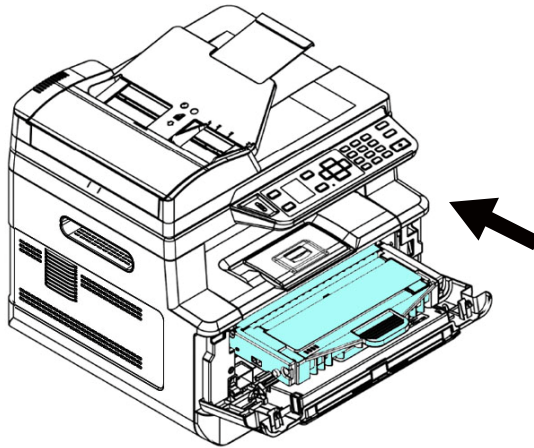
8. 輕輕將碳粉匣上下及左右搖晃各 10 次使碳粉均勻分佈在碳粉匣內。



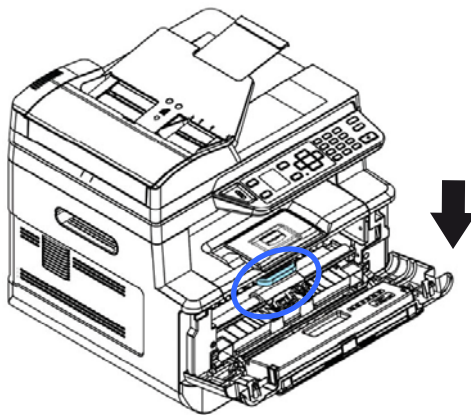
9. 將碳粉匣安裝至感光鼓組件內。



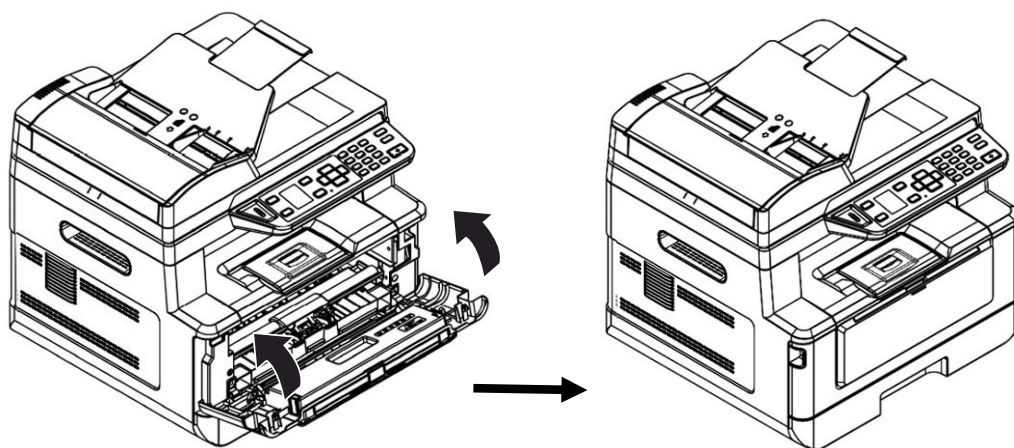
10. 握住感光鼓組件與碳粉匣組件的把手，將元件沿著軌道，插入原來的位置。



11. 將碳粉匣組件的把手往下壓，以固定碳粉匣。

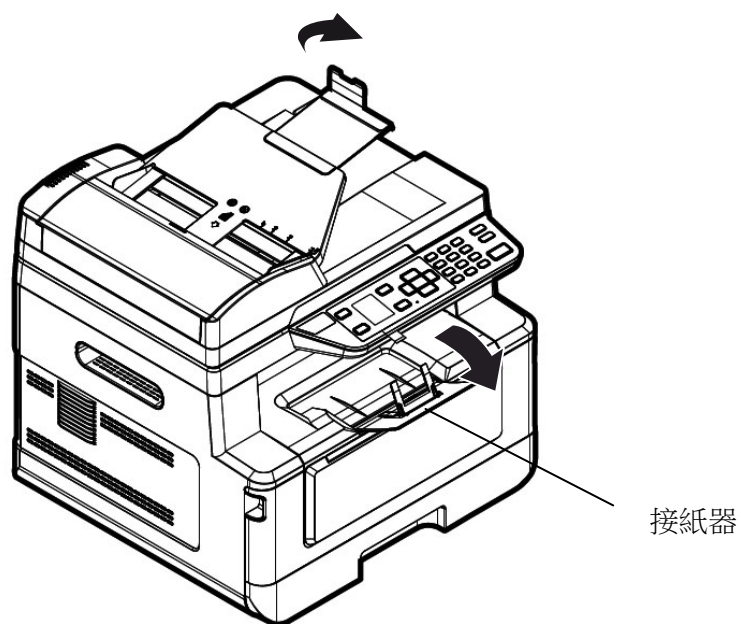


12. 關上後蓋。



安裝接紙器

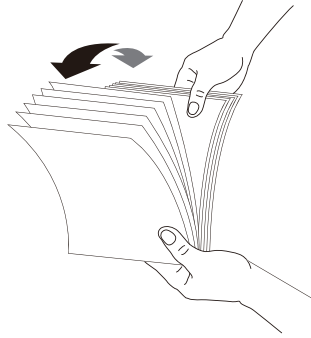
將接紙器扳開，再扳開支架即可。



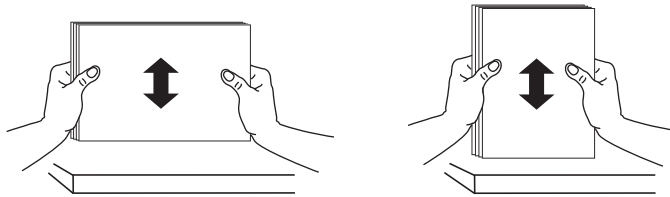
將紙匣裝入紙張

將紙張放入主要紙匣的步驟如下：

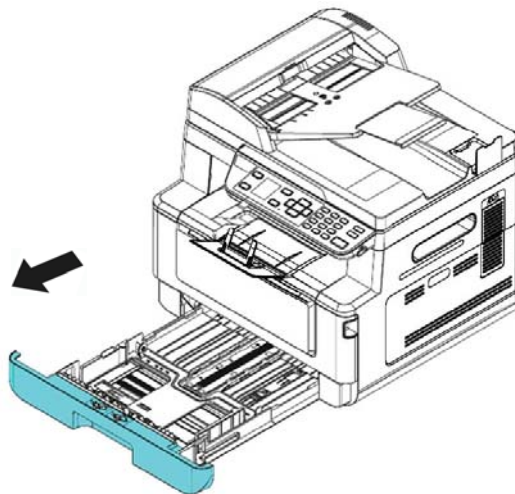
1. 將紙張整理一下，避免紙張黏在一起。



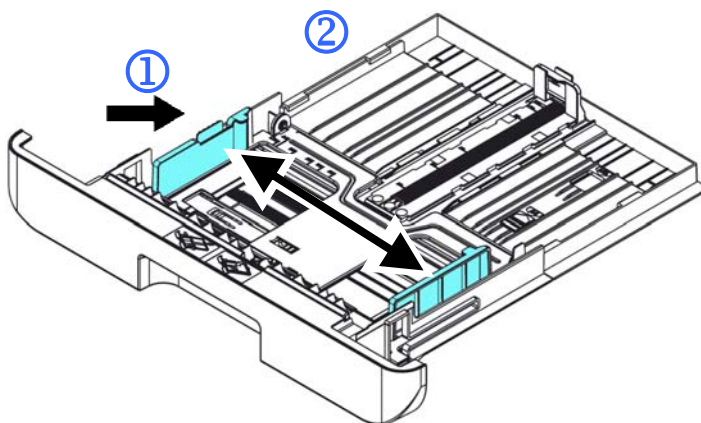
2. 如下圖所示，將一疊紙張的底部對齊桌面。將這疊紙張旋轉 90 度，再重複作一次。



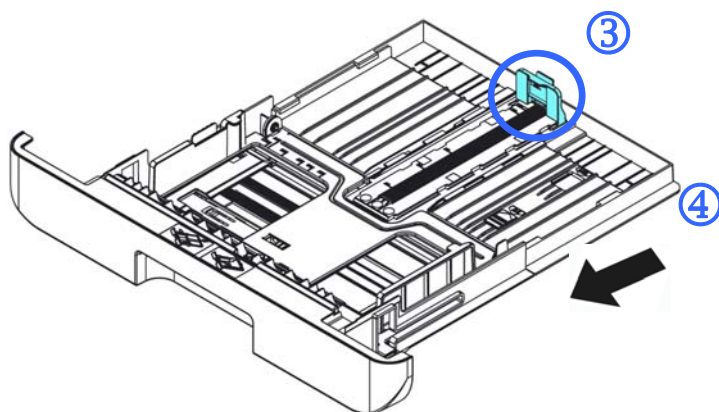
3. 將主要進紙匣拉出。



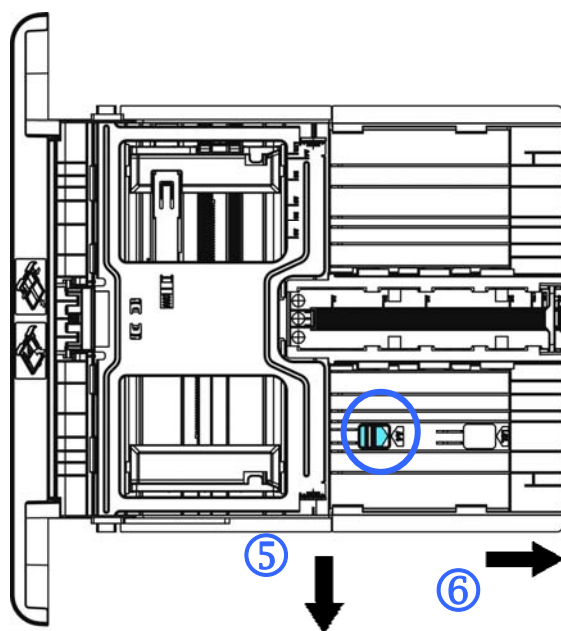
4. 按下寬度調整杆 (①)，再滑動調整板 (②) 至你想要的紙張尺寸。



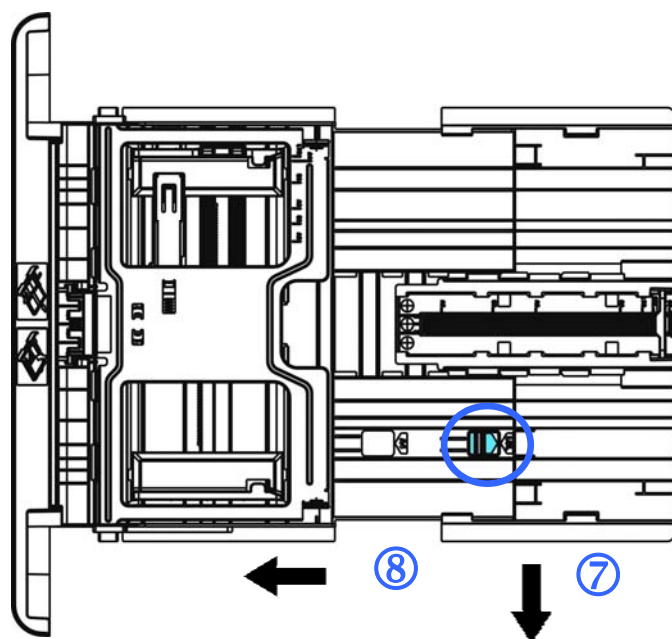
5. 按下長度調整杆 (③)，再滑動調整板 (④) 至你想要的紙張尺寸。



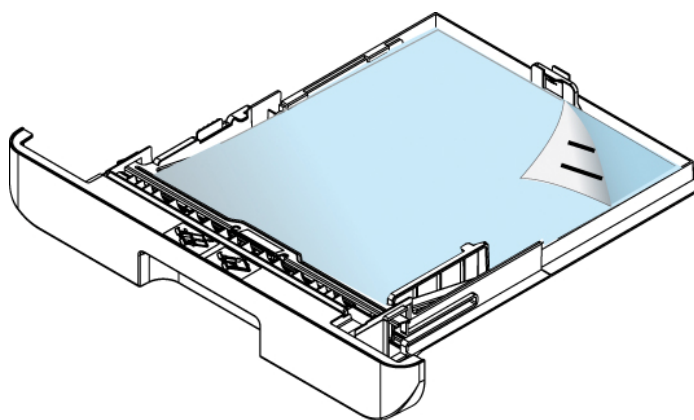
6. 如果要放入大於A4 長度的紙張，按下第一個長度調整卡榫 (⑤)，再將紙匣往右滑動 (⑥) 至你想要的紙張尺寸。



要將紙匣調回原來 A4 的長度，按下第二個長度調整卡榫 (7)，將紙匣往左滑動 (8) 即可。



7. 放入紙張，將紙張的待列印面朝下。



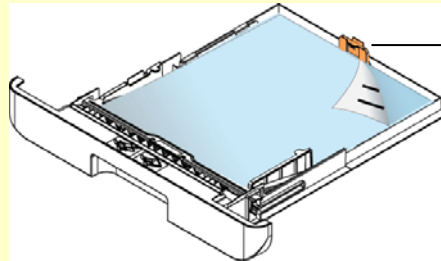
8. 將進紙匣裝入印表機中。



注意事項!

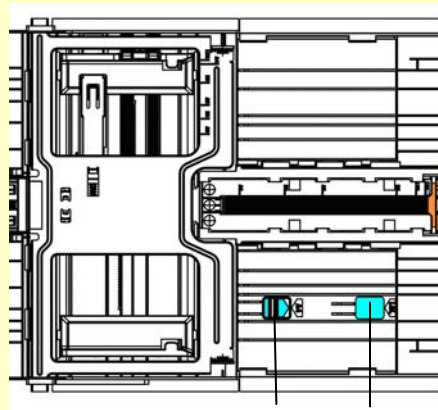
為了避免紙張容量少時紙張饋送會有不順暢的情形發生，請確認長度調整杆與長度調整卡榫都在適當的位置上：

- 請確認紙張的邊緣輕輕碰觸長度調整杆，如下圖所示：



長度調整杆

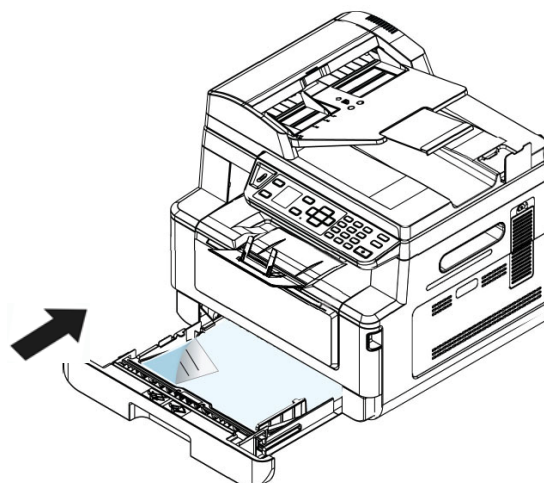
- 請確認長度調整卡榫位於正確的位置如位置 A(當紙張長度為 A4 時)或位置 B(當紙張長度大於 A4 時)，如下圖所示：



長度調整杆

位置 A

位置 B



主要進紙匣支持的紙張尺寸及磅數

紙張容量	250 張 (70 g/m ² 普通紙)
紙張尺寸	A4 (210 x 297 mm) A5 (149 x 210 mm) A6 (105 x 149 mm) B5 (JIS) (182 x 257 mm) B6 (JIS) (125 x 176 mm) Letter (216 x 279 mm) Legal (216 x 356 mm) Legal 13 (216 x 330 mm) Oficio (216 x 340 mm) 自訂尺寸: 76 x 127 mm ~ 216 x 558 mm
紙張磅數	60 ~ 120 g/m ²

* 雙面列印只限於 Legal, Legal 13, Oficio, A4, B5 (JIS), 自訂尺寸 (>B5), 或 Letter 尺寸的紙張。



注意事項!

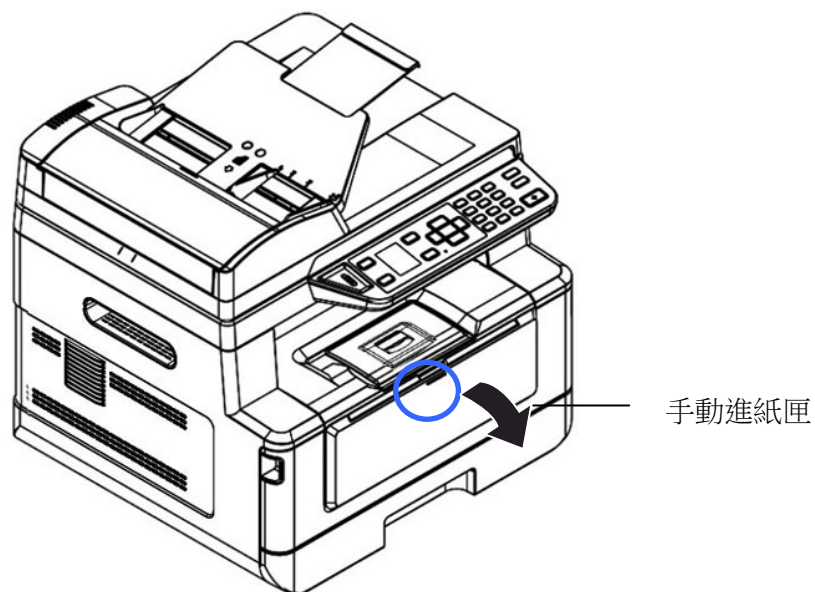
- 為獲得高品質的列印輸出，請使用本公司推薦的紙張。
- 添加紙張前，務必將紙張成扇形展開幾次，並對齊邊緣以便於送入。
- 如果紙張包裝上有關於添加面(列印面)的說明，請按照這些說明進行操作。
- 如果出現問題，如列印不佳或卡紙，可以嘗試翻轉紙疊並將其重新裝入。
- 用原包裝將剩餘的紙張重新包好並確實封閉，存放在乾燥且遠離陽光直射的地方。過度受潮的紙，有可能引發卡紙的問題。

將手動紙匣裝入紙張

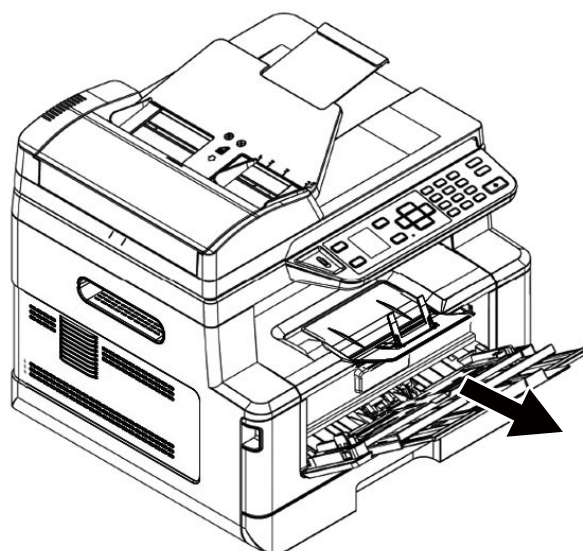
當你需要列印不同尺寸的紙張時，可以選擇手動紙匣。

將手動紙匣裝入紙張的步驟如下：

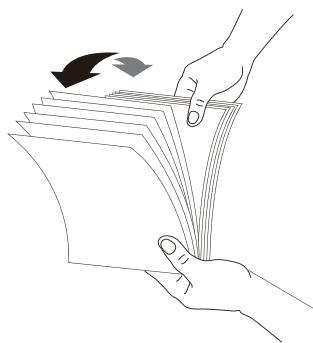
1. 握住手動進紙匣的把手再往下拉開，手動進紙匣即可開啟。



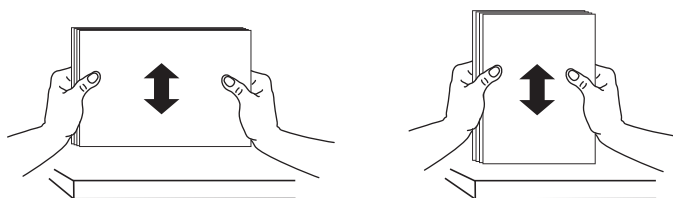
2. 拉出手動進紙匣的延伸架以配合您的紙張大小。



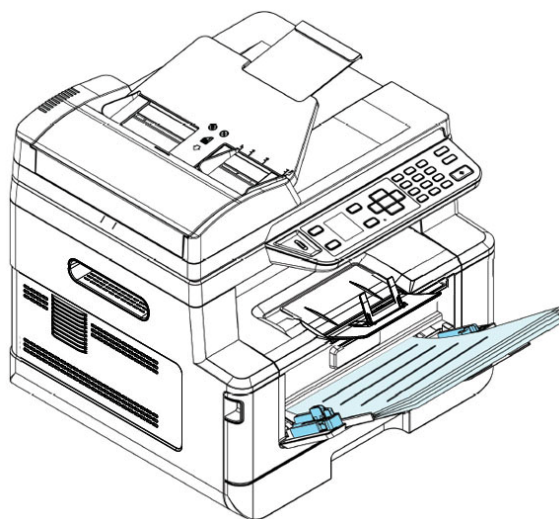
3. 將紙張整理一下，避免紙張黏在一起。



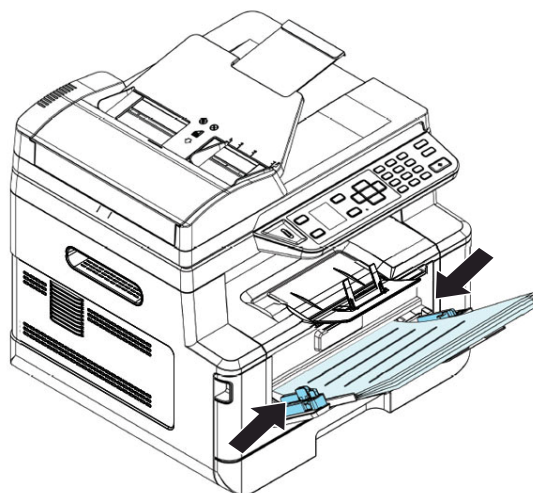
4. 如下圖所示，將一疊紙張的底部對齊桌面。將這疊紙張旋轉 90 度，再重複作一次。



5. 放入紙張，將紙張的待列印面朝上。



6. 調整導紙板，使紙張的邊緣輕輕碰觸到導紙板。



手動進紙匣所支持的紙張尺寸及磅數

紙張容量	10 張 (70g/m ² 普通紙)
紙張尺寸	A4 (210 x 297 mm) A5 (149 x 210 mm) A6 (105 x 149 mm) B5 (JIS) (182 x 257 mm) B6 (JIS) (125 x 176 mm) Letter (216 x 279 mm) Legal (216 x 356 mm) Legal 13 (216 x 330 mm) Oficio (216 x 340 mm) 自訂尺寸: 76 x 127 mm ~ 216 x 558 mm
紙張磅數	60 ~ 163 g/m ² (10 張) 60 ~ 200 g/m ² (1 張)

* 雙面列印只限於 Legal, Legal 13, Oficio, A4, B5 (JIS), 自訂尺寸 (>B5) 或 Letter 尺寸的紙張。

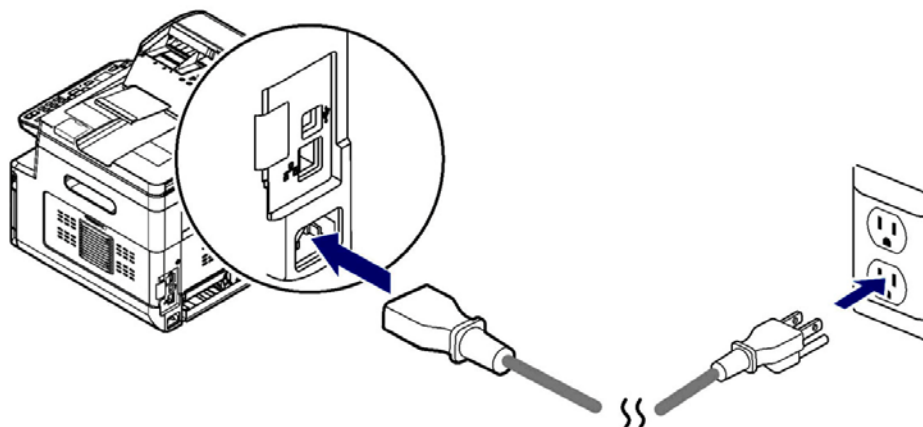


注意事項!


- 為獲得高品質的列印輸出，請使用本公司推薦的紙張。
- 添加紙張前，務必將紙張成扇形展開幾次，並對齊邊緣以便於送入。
- 如果紙張包裝上有關於添加面(列印面)的說明，請按照這些說明進行操作。
- 如果出現問題，如列印不佳或卡紙，可以嘗試翻轉紙疊並將其重新裝入。
- 用原包裝將剩餘的紙張重新包好並確實封閉，存放在乾燥且遠離陽光直射的地方。過度受潮的紙，有可能引發卡紙的問題。

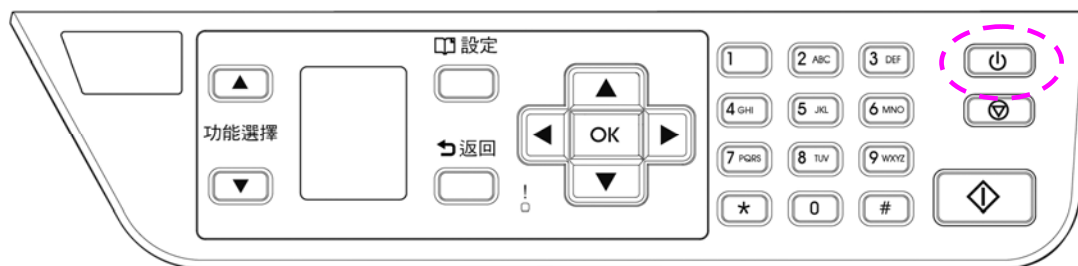
連接上電源

1. 將電源線的一端插入本機台背面的電源插孔。
2. 將電源線的另一端，插入適當的電源插座。



打開電源開關

要開啟印表機的電源，請按一下位於前側面板的電源開關按鍵 ，電源指示燈會亮起。



注意事項:

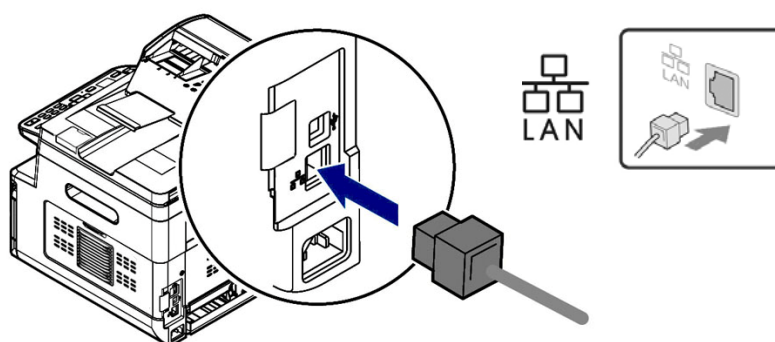
當您不使用本產品時，請記得將電源開關關上，即長按電源開關按鍵，待電源指示燈熄滅即可，這樣才能確實實現零耗電狀態。

連接有線網路

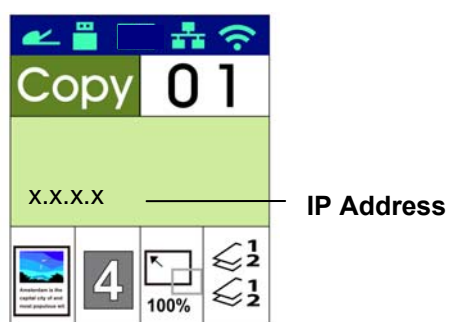
1. 將網路線的一端插入集線器內空的連接埠。



2. 另一端插入本產品背面的網路連接埠。



網路線成功連接到產品後，液晶螢幕上會顯示從 DHCP 伺服器得到的 IP 地址。



指定本產品的顯示語言、日期和時間

首次使用本產品時，打開產品後液晶屏會顯示[日期和時間]的設置。請按照以下步驟完成本產品的日期和時間設置。否則產品無法運行。

1. 輸入當前日期。例如：輸入當前日期為[2015-01-01]（年-月-日），使用左右鍵移動游標到需要輸入的位置，然後按上下鍵即可增加或減少數字，最後按“確定”保存設定。
2. 請在您瀏覽器的網址欄位中輸入本產品的IP位址(例如，10.1.20.25)。本產品的內建的網頁就會顯示，如下圖所示：

日期
2015-01-01

3. 如果格式正確，屏幕將顯示[設定 OK]。

日期
2022-04-04
設定 OK

4. 按向下鍵向下滾動至時間設置。輸入當前時間[08:25]（小時：分鐘）。使用左右鍵將光標移動到需要輸入的位置。然後按向上和向下鍵增加或減少數字。最後按“確定”鍵保存設置。

時間
00:00

5. 如果格式正確，屏幕將顯示[設定 OK]。

時間
14:04
設定 OK

安裝掃描器/印表機驅動程式 (Windows)

系統需求

Windows 7, Windows 8, Windows 10

使用USB埠

如果你是透過 USB 線將本機台與你的電腦連接在一起，請依照下列步驟將印表機驅動程式安裝到你的電腦中。



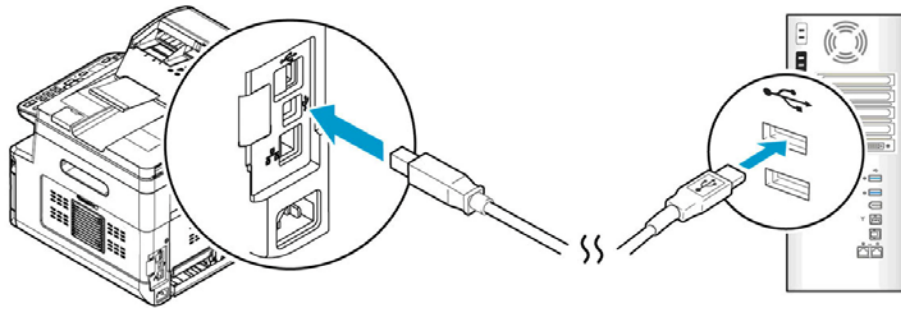
重要須知！

安裝印表機驅動程式之前，請先不要連接 USB 線，以免電腦找不到 USB 裝置。

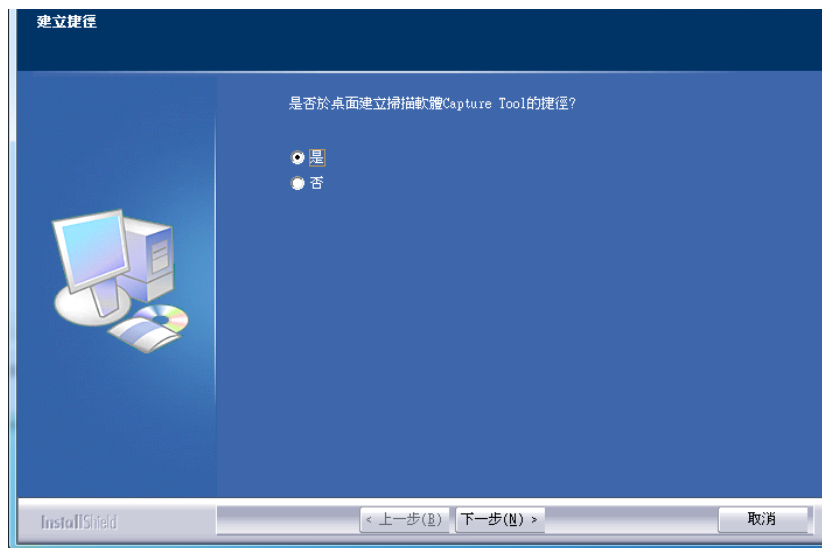
1. 將隨機附贈的光碟片放入電腦的光碟機中，安裝畫面會出現。
2. 安裝本產品的**掃描器/印表機**驅動程式步驟如下：
點選「**安裝掃描器和印表機的驅動程式**」，然後依照螢幕指示來安裝軟體。
3. 當下列對話方塊出現時，點選 **[USB]**。



4. 在安裝過程中，螢幕會出現對話方塊指示你此時可用USB線將電腦與印表機連接起來。
 - a. 將 USB 線長方形的一端插入電腦的 USB 埠。
 - b. 將 USB 線四方形的一端連接於本產品 USB 埠。



5. 此時電腦會偵測到新增硬體，並繼續安裝驅動程式。
6. 當以下畫面出現時，按一下「是」如果你想要在桌面上建立一個掃描軟體 (Capture Tool) 的捷徑。



7. 當「完成」畫面出現時，請按「完成」。

如果你已經成功安裝了印表機驅動程式，在「印表機和傳真」項目上會增加一個新的印表機「AM40XX Printer」。

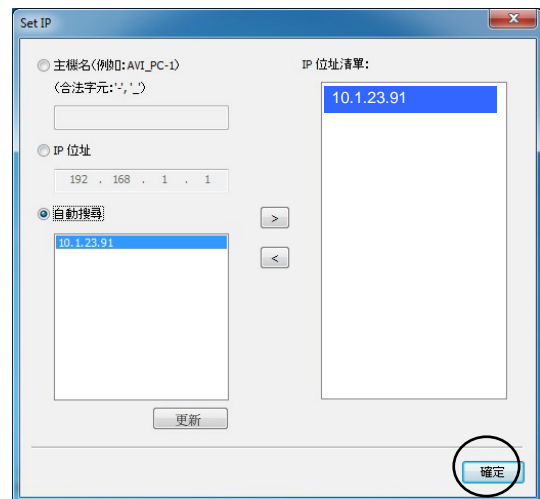
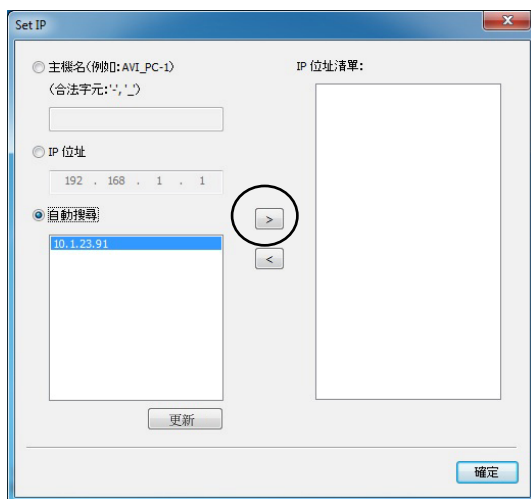
使用網路埠

如果你是透過網路線將本印表機與你的電腦連接起來，請依照下列步驟來將驅動程式安裝在你電腦中。

1. 將隨機附贈的光碟片放入電腦的光碟機中，如下圖的安裝畫面會出現。
2. 安裝本產品的掃描器/印表機驅動程式步驟如下：
點選「**安裝掃描器和印表機的驅動程式**」，然後依照螢幕指示來安裝軟體。
3. 當下列對話方塊出現時，請點選[**TCP/IP**]。如果你要透過無線網路來與本產品連接，請點選[**USB**]。因為網路設定工具 (**Network Setup Tool**) 包含在**USB** 驅動程式中，要連接無線網路，需透過此工具來做無線網路的設定(但是要先讓電腦與印表機用**USB**線連接起來的狀態下才可以使用)。

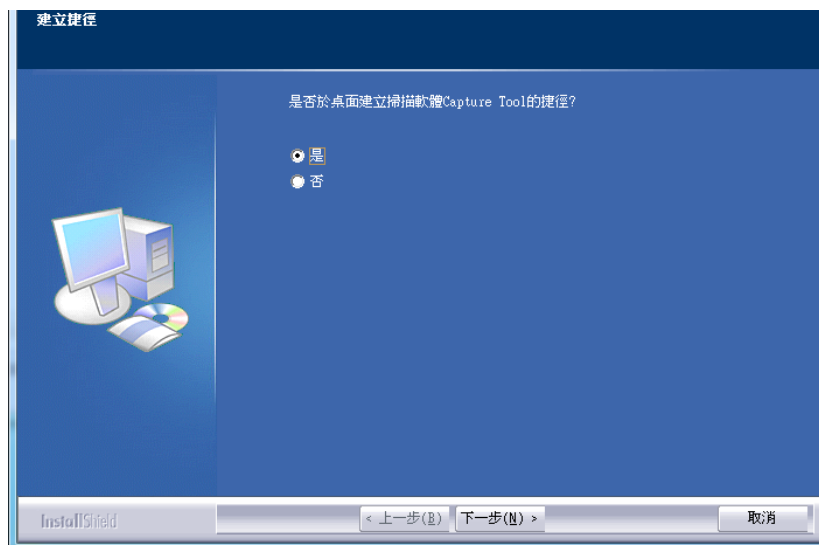


4. 當下列 [**Set IP**] 對話方塊出現時，請選擇下列其中一種選項，然後再按[**增加**]以及「**確定**」。(請參考上一個章節 - 檢查本產品預設的 IP 位址)



主機名	<p>讓你於本選項下麵的空格欄位中，輸入欲聯機的本產品主機名稱。</p> <p>若要增加更多的主機名稱(不只一個 AM40XX 連接到網路上)，請按一下主機名空格欄旁邊的"更多"按鍵。</p>
IP 地址	<p>讓你於本選項下麵的空格欄位中，輸入欲聯機的本產品 IP 位址。</p> <p>若要增加更多的 IP 位址(不只一個 AM40XX 連接到網路上)，請按一下 IP 位址空格欄旁邊的"更多"按鍵。</p>
自動搜尋	<p>讓你自動搜尋本產品印表機，在網路上所搜尋到的本產品主機名稱都會顯示於本選項下麵的方框內。</p> <p>請用滑鼠於方框內選擇你要聯機的本產品主機名稱。</p>

5. 當以下畫面出現時，按一下「是」如果你想要在桌面上建立一個掃描軟體 (Capture Tool) 的捷徑。



6. 當「完成」畫面出現時，請按「完成」，來結束此安裝。

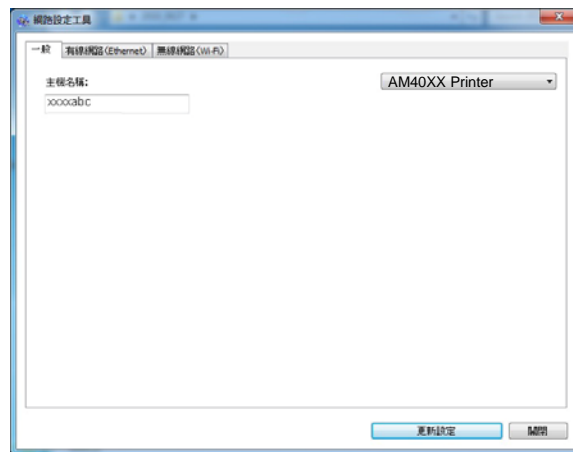
如果你已經成功安裝了印表機驅動程式，在「印表機和傳真」項目上會增加一個新的印表機「AM40XX Printer」。

更改本產品的 IP 位址(有線網路)

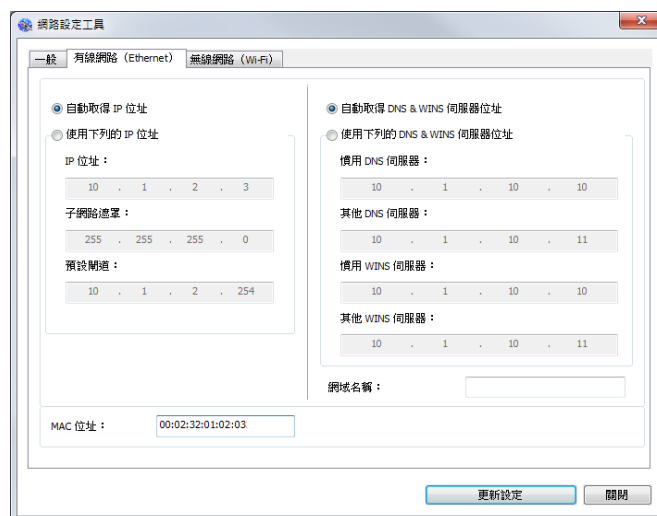
要更改本產品的 IP 位元址，你需要安裝網路設定工具。網路設定工具 (Network Setup Tool) 包含在 USB 驅動程式中，當 USB 驅動程式已安裝完成時，Network Setup Tool 也已經安裝在你的電腦中了。請依照下列步驟來更改本產品的 IP 位址。

您也可以透過本產品內建的網頁選擇您的網路連接類型。(更多詳細資訊請參閱第 5 章內的章節 [透過內建網頁來修改設定](#)。)

1. 請先確定本產品已透過 USB 線與你的電腦連接起來。
2. 按一下[開始]鍵，然後依序選擇 **所有程式>AM40XX MFP>Network Setup Tool**，來開啟網路設定工具 (Network Setup Tool)。以下的主畫面會顯示在螢幕上。



3. 點選 [有線網路 (Ethernet)]。
4. 按一下 [有線網路 (Ethernet)] 頁籤，以顯示[有線網路 (Ethernet)] 頁面。



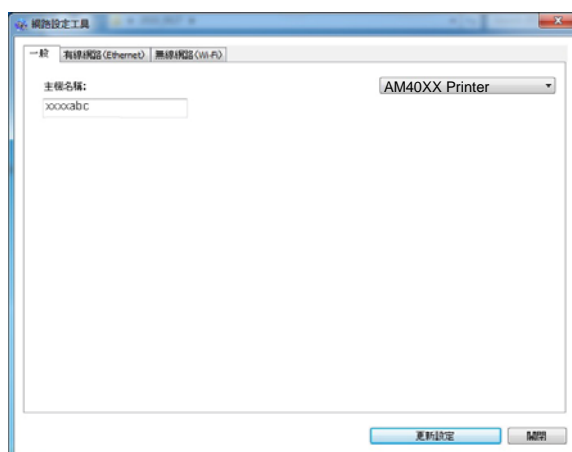
5. 點選[自動取得 IP 位址] 從 DHCP 伺服器中自動獲取 IP 位址。或是在 [IP 位址], [子網路遮罩], 以及 [預設閘道] 欄位中, 輸入指定的 IP 資訊。
6. 輸入網域資訊然後再按 [更新設置] 。
7. 如果更新成功, 一個[裝置更新成功] 的訊息會顯示在螢幕上, 然後網路設定工具會自動被關閉。

設定本產品的 IP 位址 (無線網路)

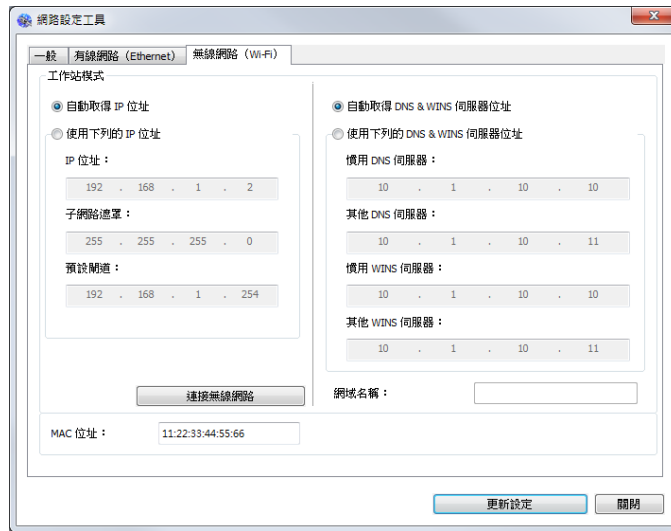
要設定本產品的 IP 位址, 你需要安裝網路設定工具。網路設定工具 (Network Setup Tool) 包含在 USB 驅動程式中, 當 USB 驅動程式已安裝完成時, Network Setup Tool 也已經安裝在你的電腦中了。請依照下列步驟在無線網路環境下設定本產品的 IP 位址。

您也可以透過本產品內建的網頁選擇您的網路連接類型。(更多詳細資訊請參閱第 5 章內的章節 [透過內建網頁來修改設定](#)。)

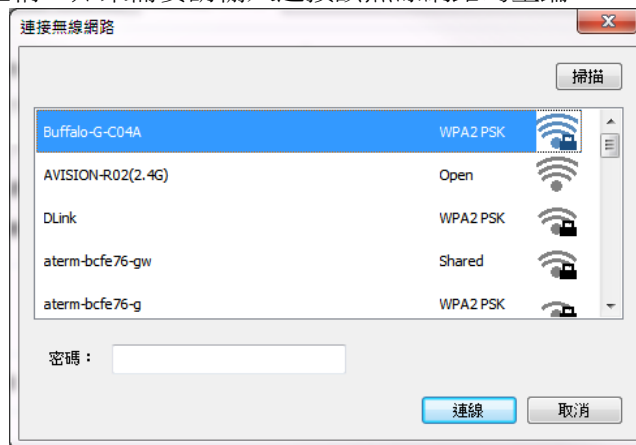
1. 請先確定本產品已透過 USB 線與你的電腦連接起來。
2. 按一下[開始]鍵, 然後依序選擇 所有程式>AM40XX MFP>Network Setup Tool , 來開啟網路設定工具 (Network Setup Tool)。以下的主畫面會顯示在螢幕上。



3. 點選 [Wi-Fi (Station)] 。
4. 按一下 [無線網路 (Wi-Fi)] 頁簽, 以顯示[無線網路 (Wi-Fi)] 頁面。
5. 點選[自動取得 IP 位址] 從 DHCP 伺服器中自動獲取 IP 位址。或是在 [IP 位址], [子網路遮罩], 以及 [預設閘道] 欄位中, 輸入指定的 IP 資訊。



6. 按一下[**連接無線網路**]，目前可連接的無線網路清單會出現。選擇你要連接的無線網路名稱，如果需要請輸入連接該無線網路的金鑰。



7. 按一下 [**連線**]，開始連接該無線網路然後再將 IP 資訊更新到本產品中。
8. 如果更新成功，一個[**裝置更新成功**] 的訊息會顯示在螢幕上，然後網路設定工具會自動被關閉。如果沒有更新成功，請按 [**更新**]，再試一次。

移除掃描器和印表機驅動程式

1. 按一下「**開始**」鍵，點選「**所有程式**」、「**AM40XX MFP**」、以及「**移除 AM40XX**」。

或按一下「**開始**」鍵，點選「**控制臺**」、「**新增或移除程式**」、「**本產品型號**」、以及「**移除**」。

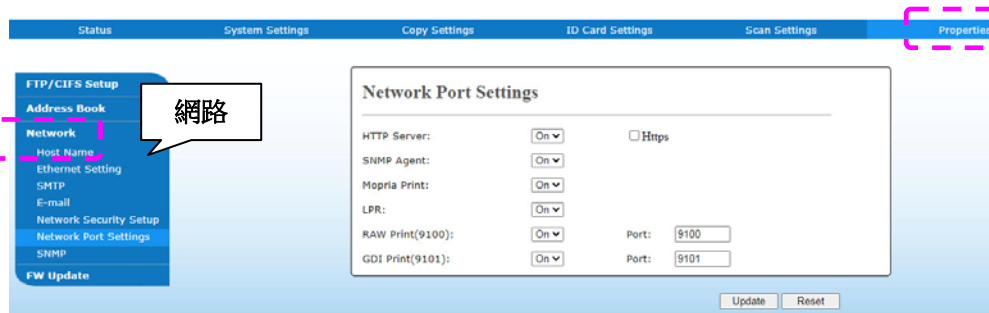
2. 按照螢幕指示來移除掃描器和印表機驅動程式。

設定本產品的SMTP伺服器

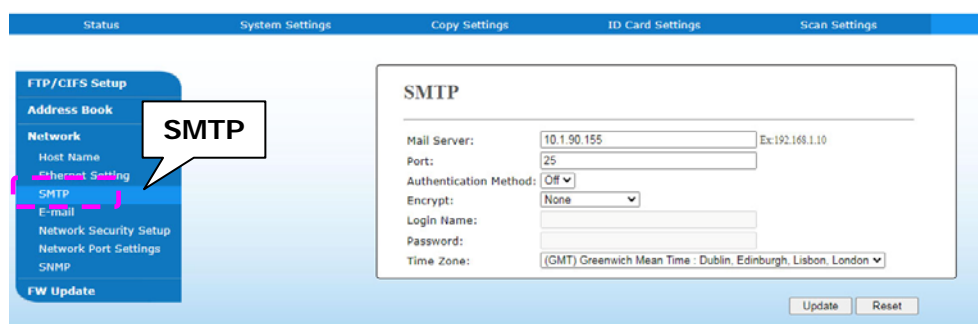
在使用掃描至電子郵件的功能時，您必須設定好本產品的 SMTP 伺服器。

設定 SMTP 伺服器步驟如下：

1. 打開瀏覽器並在URL地址上輸入產品的 IP 地址。螢幕將顯示本產品的網頁。
2. 在本產品的網頁上，點選[**Properties (屬性)**]，然後選取左邊的[**Network (網路)**]，如下圖所示：



3. 點選[**網路**]選項中的[**SMTP**]。螢幕就會顯示下列的SMTP頁面。請依頁面中的指示，輸入SMTP伺服器的IP位址和身份驗證資訊。



電子郵件伺服器設定	
電子郵件伺服器 (Mail Server)	輸入 SMTP 伺服器的 IP 位址。
SMTP 埠號	輸入 SMTP 伺服器的埠號。* 25
驗證方法 (Authentication Method)	輸入電子郵件驗證方法。 選項：*None，SMTP，POP3
登錄名稱 (Login Name)	輸入 SMTP 驗證的登錄名稱。
密碼 (Password)	輸入 SMTP 驗證的密碼。

時區	輸入您所在位置的時區。
----	-------------



注意事項:

請與您的網路管理員一起檢驗 SMTP 和 LDAP 伺服器上的資料是否正確。

4. 點選[更新]以儲存設定並離開此頁面。



注意事項:

1. 登錄名稱的寫法是有分大小寫的，最多可由 32 個數位元或字母組成。
2. 密碼的寫法是有分大小寫的，最多可由 16 個數位元或字母組成。

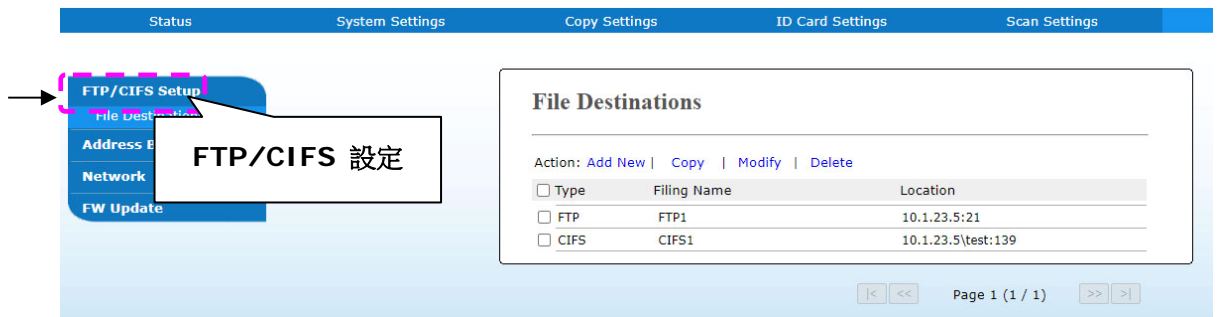
新增網路歸檔目的地

本產品可讓您掃描並將掃描影像儲存至指定的目的地，其中包括網路上的 FTP 和 CIFS 伺服器、和 USB 隨身碟。

在將影像檔案傳送至網路中的 FTP 或 CIFS 伺服器之前，您需要首先透過內建的網頁來設定好 FTP 或 CIFS 的目的地。請依照下列步驟來新增 FTP 或 CIFS 的目的地。

設定FTP或CIFS的歸檔目的地步驟如下：

1. 打開瀏覽器並在URL地址上輸入產品的 IP 地址。螢幕將顯示本產品的網頁。
2. 在本產品的網頁上，點選[屬性]，然後選取左邊的[FTP/CIFS 設定]以顯示下列[歸檔目的地]頁面。



3. 點選[新增]來開啟[新增歸檔設定]頁面。

New Filing Settings

Filing Name:

Protocol:

URL: Ex:192.168.1.10

Port:

Login Name:

Password:

Retype Password:

4. 請參閱下表，輸入適當的設定值。

項目	說明
歸檔名稱 (目的地名稱)	輸入目的地的名稱(此名稱會顯示在目的地的清單中)。
通訊協定 (Protocol)	輸入歸檔伺服器的通訊協定類型。選項：FTP，CIFS
URL 網址	輸入伺服器的功能變數名稱或 IP 位址。 例如：domainname.com\foldername 或 10.1.23.145\foldername。
埠號	如果你的埠號是與預設值不同，請在這裏輸入歸檔伺服器的埠號。預設值： FTP :21, CIFS:139
登錄名稱 (Login Name)	輸入授權的歸檔伺服器登錄名稱。
密碼(Password)	輸入歸檔伺服器的密碼。
重新輸入密碼 (Retype Password)	請重新輸入密碼。

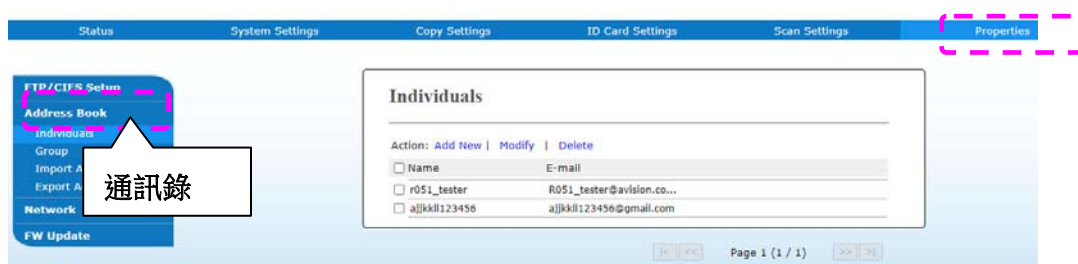
5. 在輸入完上表的設定之後，按一下「送出」來完成目前的設定。新的歸檔目的地會顯示在目的地清單中。這表示您已成功新增了一筆 CIFS 或 FTP 歸檔目的地。

建立電子郵件通訊錄

本產品可讓您掃描並將掃描影像透過電子郵件方式來傳送至您的收件者。然而在將影像檔案傳送至電子郵件信箱之前，您還是需要先透過內建的網頁來安裝通訊錄。請依照下列步驟來建立您的通訊錄。

建立通訊錄的步驟如下：

1. 打開瀏覽器並在URL地址上輸入產品的 IP 地址。螢幕將顯示本產品的網頁。
2. 在本產品的網頁上，點選[屬性]，然後選取左邊的[通訊錄]以顯示下列頁面。



3. 點選[新增]來開啟下列頁面。

The screenshot shows the 'New Individuals' form. The form has a title 'New Individuals' and two input fields: 'Name:' and 'E-mail:'. Below the input fields, there are two buttons: 'Submit' and 'Cancel'.

4. 輸入收件者的名稱、和電子郵件位址。
5. 在輸入完上表的設定之後，按一下「送出」來完成目前的設定。新的收件者就會顯示在電子郵件清單中。這表示您已成功安裝了一筆通訊錄。

3. 操作

如何放置文件

使用本產品時，你可以把文件放在自動進紙器 ADF (Automatic Document Feeder) 內或玻璃平台上。如果你需要傳送好幾頁的文件，建議你把文件放在自動進紙器內，本產品的自動進紙器一次可以容納 35 頁 (70 g/m², 20 lbs)。如果你需要傳送書本的內頁、剪報或是一些有皺折及不平的文件，請把文件放在玻璃平台上。

使用自動進紙器注意事項

把文件放在自動進紙器之前，請檢查你的紙張是否符合以下規格：

- 紙張尺寸最小需大於 76.2 x 127 mm (3 x 5 in.)
最大不可超過 216 x 356 mm (8.5 x 14 in.)。
- 紙張需為正方形或長方形，不可有破損的現象。
- 紙張必須沒有訂書針、文件夾、或黏貼的便條紙在上面。
- 玻璃面板上如有文件，請先移開，否則可能會引起卡紙。



注意事項:

要傳送不同厚度或不規則大小的文件，請把文件放在玻璃平台上或是先複印起來再用複印本來傳送。

把文件放在自動進紙器內

擱開文件

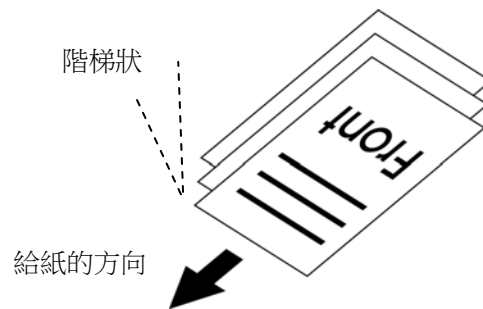
注意事項!

如果掃描文件時沒有先擱開文件，可能會發生卡紙或使紙張受損。

1. 握住文件的兩端，然後擱開數次。

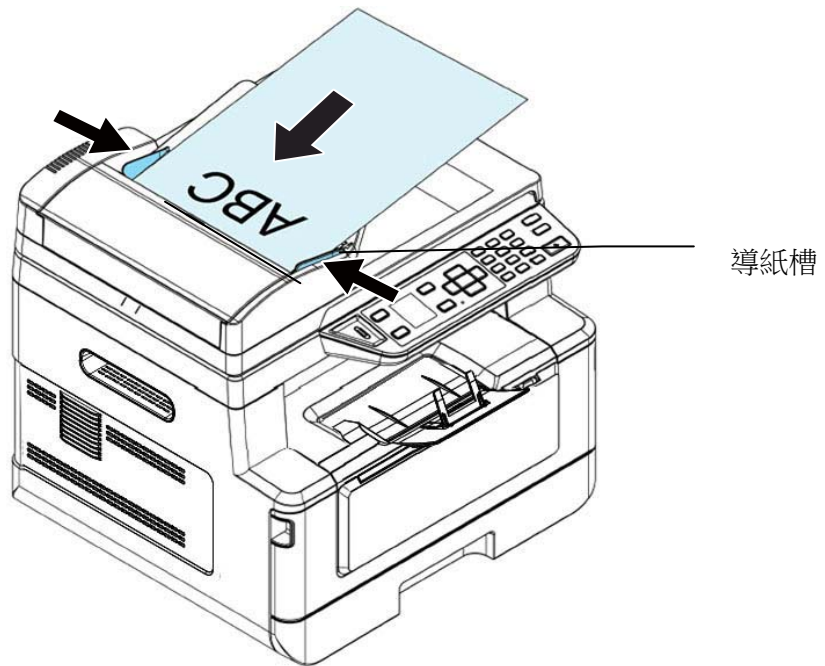


2. 將整疊文件旋轉90度，以相同的方式擱開文件。
3. 對齊文件的邊緣，然後使頂端呈階梯狀（如下圖所示）。



把文件放在自動給紙器內

1. 請先確認紙張沒有訂書針、文件夾、或黏貼的便條紙，而且沒有破損。
2. 把文件的**文字面朝上**並確定文件的第一行先插入自動進紙器紙匣內。



3. 調整紙張導紙槽以配合原稿尺寸。

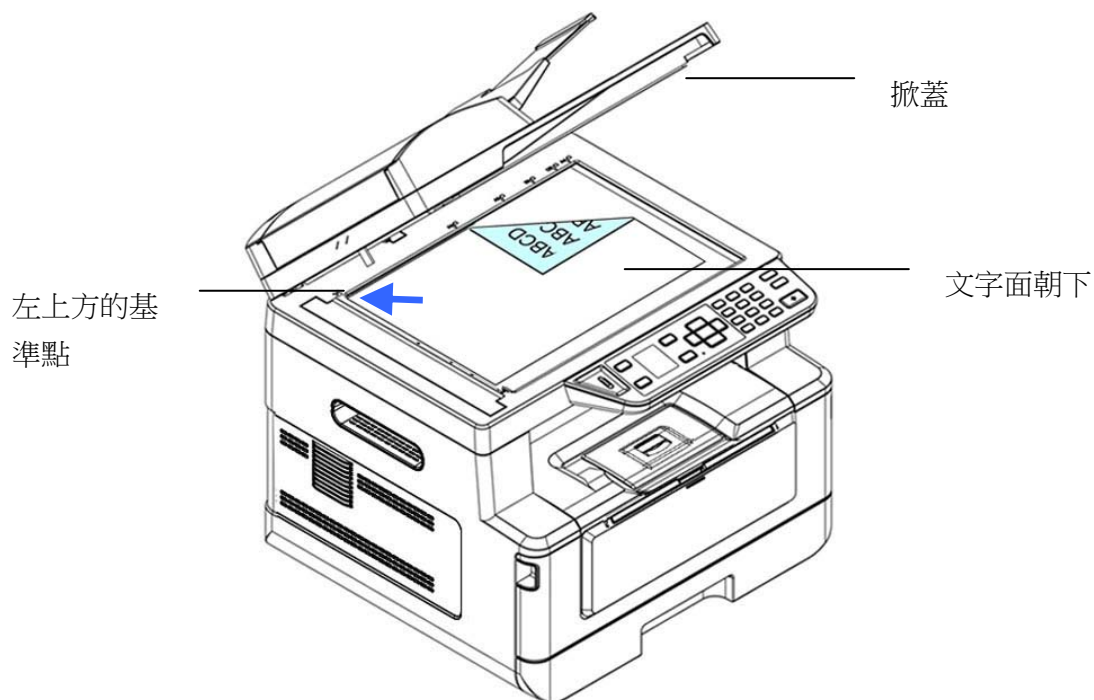


注意事項:

如果自動進紙器上沒有紙張，本產品會視此情況為平台式掃描。如果自動進紙器上有紙張，本產品會視此情況為自動進紙器掃描。

把文件放在玻璃平台上

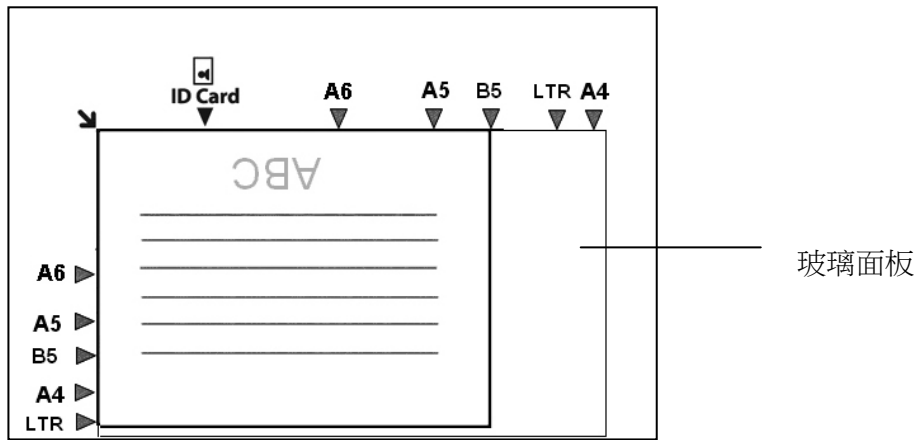
1. 打開掀蓋。
2. 將原稿**文字面朝下**放在玻璃平台上，並對齊左上方的基準點，如下圖所示：



3. 輕輕蓋上掀蓋。

放置紙張的方向

將 A4 或 LTR 紙張朝垂直方向放置於玻璃面板上，將文字面朝下和對齊於 A4 或 LTR 標志。



複印

1. 如果你有多張文件，請把文件放入自動給紙器內，並將文字面朝上；如果你的文件是單張的，請把文件放在玻璃平台上，並將文字面朝下。
2. 本機台預設的操作模式為以下的「複印」畫面。如果不是，按一下功能選擇的 ▲ / ▼ 按鍵，直到螢幕顯示「複印」的主畫面。



3. 確認複印設定如「原稿」、「濃度」、「紙張供應」、或「電子分頁」的預設值符合你的需求。如果沒有，從選單中選擇你需要的選項。




按一下 ► 或 ◀ 按鍵，選擇你需要修改的設定。

>> 選擇的設定會顯示紅框，同時設定的名稱會顯示出來。



按一下 ▲ 或 ▼ 按鍵，選擇該設定的選項。

原稿 	選擇原稿的類型。 選項：文字/照片/混合  : 文字 /  :照片 /  :混合
濃度	調整複印的濃淡程度。選項：1~7 (預設值:2) 
縮放 	縮小或放大原稿。  選項：100% (100%) , Full Page, Custom Zoom (25%~200%) , N-Up 100% ：不縮放（與原稿尺寸相同）。 Full Page 整頁模式：自動將原稿整頁的內容縮小或放大，以配合輸出紙張的大小。

	自訂縮放比率：自訂縮小或放大比率，範圍 (25%~200%) N-up ：選擇將 2 或 4 頁的文件合併列印在一張紙上。	
電子分頁 	選擇多頁文件的輸出是否需排序。	
		以「排序」方式排列輸出紙張(例如 1,2,3 /1,2,3 /1,2,3 頁)的順序。
		以「堆棧」方式排列輸出紙張(例如 1,1,1/2,2,2/3,3,3 頁)的順序。

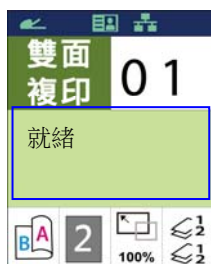
* 預設值以粗斜體字表示。

4. 使用數位鍵來輸入複印的張數，複印的張數會顯示在螢幕上。

5. 按一下控制面板上的[開始]按鍵()，本產品即開始複印你的文件。

雙面複印

1. 如果你有多張文件，請把文件放入自動給紙器內，並將文字面朝上；如果你的文件是單張的，請把文件放在玻璃平台上，並將文字面朝下。
2. 本機台預設的操作模式為以下的「複印」畫面。如果不是，按一下功能選擇的 ▲ / ▼ 按鍵，直到螢幕顯示「複印」的主畫面。












3. 確認複印設定如「旋轉背面」、「濃度」、「紙張供應」、或「電子分頁」的預設值符合你的需求。如果沒有，從選單中選擇你需要的選項。




按一下 ► 或 ◀ 按鍵，選擇你需要修改的設定。

>> 選擇的設定會顯示紅框，同時設定的名稱會顯示出來。



按一下 ▲ 或 ▼ 按鍵，選擇該設定的選項。

<p>旋轉背面</p> 	<p>選擇是否開啟旋轉背面的功能。選項: 開啟/關閉</p>  :關閉  :開啟
<p>濃度</p>	<p>調整複印的濃淡程度。選項: 1~7 (預設值:2)</p> 
<p>縮放</p>  <p>100%</p>	<p>縮小或放大原稿。</p>     <p>選項: 100% (100%), Full Page, Custom Zoom (25%~200%), N-Up</p> <p>100%: 不縮放 (與原稿尺寸相同)。</p> <p>Full Page 整頁模式: 自動將原稿整頁的內容縮小或放大，以</p>

	配合輸出紙張的大小。 自訂縮放比率：自訂縮小或放大比率，範圍 (25%~200%) N-up ：選擇將 2 或 4 頁的文件合併列印在一張紙上。
電子分頁 	選擇多頁文件的輸出是否需排序。 <hr/>  以「排序」方式排列輸出紙張(例如 1,2,3 /1,2,3 /1,2,3 頁)的順序。 <hr/>  以「堆棧」方式排列輸出紙張(例如 1,1,1/2,2,2/3,3,3 頁)的順序。

* 預設值以粗斜體字表示。

4. 使用數位鍵來輸入複印的張數，複印的張數會顯示在螢幕上。

5. 按一下控制面板上的[開始]按鍵()，本產品即開始複印你的文件。

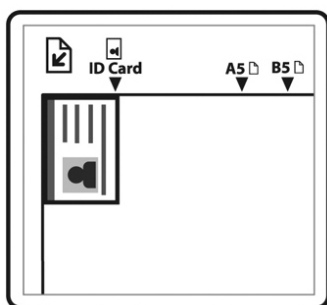
證件複印

本功能可以讓你將證件的正面反面很輕鬆地列印出來。操作步驟如下：

1. 按一下功能選擇的 ▲ / ▼ 按鍵，直到螢幕顯示以下的「ID Copy」（證件複印）的主畫面。



2. 打開文件上蓋，把證件的一面朝下放在玻璃平台上，對準平台上的「ID Card」記號。















3. 確認複印設定如「模式」、「濃度」、「紙張供應」、或「紙張尺寸」的預設值符合你的需求。如果沒有，從選單中選擇你需要的選項。

按一下 ► 或 ◀ 按鍵，選擇你需要修改的設定。


>> 選擇的設定會顯示紅框，同時設定的名稱會顯示出來。

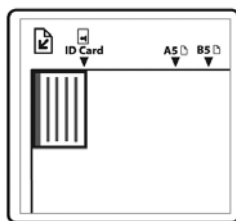


按一下 ▲ 或 ▼ 按鍵，選擇該設定的選項。

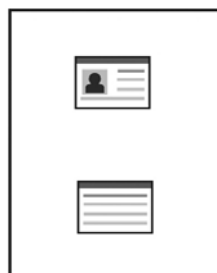
<p>模式</p> 	<p>選擇證件複印的模式。 選項：左右/上下/前後/多張證件</p> <table border="1" data-bbox="550 201 1386 544"> <tr> <td data-bbox="550 201 654 313">  </td> <td data-bbox="654 201 1386 313"> <p>左右 - 將證件的正反面以左右的模式複印出來。</p> </td> </tr> <tr> <td data-bbox="550 313 654 436">  </td> <td data-bbox="654 313 1386 436"> <p>上下 - 將證件的正反面以上下的模式複印出來。</p> </td> </tr> <tr> <td data-bbox="550 436 654 544">  </td> <td data-bbox="654 436 1386 544"> <p>前後 - 將證件的正反面以前後頁面的模式複印出來。</p> </td> </tr> </table>		<p>左右 - 將證件的正反面以左右的模式複印出來。</p>		<p>上下 - 將證件的正反面以上下的模式複印出來。</p>		<p>前後 - 將證件的正反面以前後頁面的模式複印出來。</p>
	<p>左右 - 將證件的正反面以左右的模式複印出來。</p>						
	<p>上下 - 將證件的正反面以上下的模式複印出來。</p>						
	<p>前後 - 將證件的正反面以前後頁面的模式複印出來。</p>						
<p>濃度</p>	<p>調整複印的濃淡程度。選項：1~7 (預設值:2)</p> 						
<p>紙張大小</p> 	<p>選擇紙張大小。 選項：A4, Letter.</p>						

* 預設值以粗斜體字表示。

4. 使用數位鍵來輸入複印的張數，複印的張數會顯示在螢幕上。
5. 按一下控制面板上的**[開始]**按鍵()，本產品即開始執行證件複印的功能。
6. 當本產品掃描完一面證件時，觸控螢幕會顯示：「**下一頁：按 1/完成：按 2**」。
7. 打開文件上蓋並將證件的**另一面朝下**放在玻璃平台上，對準平台上的**“ID Card”**記號。



8. 要繼續掃描另一面證件，請按數位鍵**[1]**，否則請按數字鍵 **[2]**。下圖顯示單張證件上下模式複印的結果。





重要事項!


本證件複印功能不支援自動進紙器。

掃描到 E-Mail

本功能可以讓你先將文件掃描起來，然後將掃描的圖像以附件的方式傳送至指定的電子郵件位址。要將圖像傳送至指定的電子郵件位址，需先透過本產品內建的網頁下建立通訊錄，才可已操作。掃描到 E-Mail 的操作步驟如下：

1. 如果你有多張文件，請把文件放入自動進紙器內，並將文字面朝上；如果你的文件是單張的，請把文件放在玻璃平台上，並將文字面朝下。
2. 按一下功能選擇的 ▲ / ▼ 按鍵，直到螢幕顯示以下的「Email」主畫面。



3. 按一下 ► 按鍵， 會被框選起來，再按 [OK]，螢幕會出現通訊錄清單。從清單中選擇選擇收件人的地址。
4. 確認掃描設定如「濃度」、「解析度」、「掃描模式」、或「檔案格式」的預設值符合你的需求。如果沒有，從選單中選擇你需要的選項。






按一下 ► 或 ◀ 按鍵，選擇你需要修改的設定。


>> 選擇的設定會顯示紅框，同時設定的名稱會顯示出來。



按一下 ▲ 或 ▼ 按鍵，選擇該設定的選項。

濃度	調整掃描的濃淡程度。選項：1~7 (預設值:2)
	<input type="radio"/> 1 <input type="radio"/> 2 <input type="radio"/> 3 <input type="radio"/> 4 <input type="radio"/> 5 <input checked="" type="radio"/> 6 <input type="radio"/> 7

<p>解析度</p>	<p>選擇掃描的解析度。解析度愈高，圖像愈清晰，不過檔案所需要的空間愈大。</p> <p>選項: 150/200/300/600 dpi (預設值: 300)</p> <p>150 dpi: 適合於螢幕上顯示。</p> <p>200 dpi: 適合掃描一般文件。</p> <p>300 dpi/600 dpi: 高圖像品質，可適用於光學辨識。</p>
<p>掃描模式</p> 	<p>選擇掃描的掃描模式。</p> <p>選項:  彩色、 灰階、 黑白</p>
<p>檔案格式</p> 	<p>選擇文件掃描後的檔案格式。</p> <p>選項: MPDF (多頁一檔 PDF)、PDF (一頁一檔 PDF)、JPG、BMP (只限黑白)、TIFF。</p>

5. 按一下控制面板上的[開始]按鍵()，本產品即開始傳送你的文件。

掃描到網路文件夾

本功能可以讓你先將文件掃描起來，然後將掃描的圖像傳送至網路中的文件夾。要將掃描的圖像傳送至網路的文件夾，需先透過本產品內建的網頁建立歸檔文件夾，才可以操作。掃描到網路的操作步驟如下：

1. 如果你有多張文件，請把文件放入自動進紙器內，並將**文字面朝上**；如果你的文件是單張的，請把文件放在玻璃平台上，並將**文字面朝下**。
2. 按一下功能選擇的 ▲ / ▼ 按鍵，直到螢幕顯示以下的「掃描至 CIFS/FTP」掃描主畫面。



3. 按一下 [選擇檔案夾]，[選擇檔案夾] 會被框選起來，再按 [OK]，螢幕會出現文件夾清單。從清單中選擇選擇傳送的目的地。
4. 確認複印設定如「濃度」、「解析度」、「掃描模式」、或「檔案格式」的預設值是否符合你的需求。如果沒有，從選單中選擇你需要的選項。






按一下 ► 或 ◀ 按鍵，選擇你需要修改的設定。


>> 選擇的設定會顯示紅框，同時設定的名稱會顯示出來。



按一下 ▲ 或 ▼ 按鍵，選擇該設定的選項。

濃度	調整掃描的濃淡程度。選項：1~7 (預設值:2)
	1 2 3 4 5 6 7

<p>解析度</p>	<p>選擇掃描的解析度。解析度愈高，圖像愈清晰，不過檔案所需要的空間愈大。</p> <p>選項: 150/200/300/600 dpi (預設值: 300)</p> <p>150 dpi: 適合於螢幕上顯示。</p> <p>200 dpi: 適合掃描一般文件。</p> <p>300 dpi/600 dpi: 高圖像品質，可適用於光學辨識。</p>
<p>掃描模式</p> 	<p>選擇掃描的掃描模式。</p> <p>選項:  彩色、 灰階、 黑白</p>
<p>檔案格式</p> 	<p>選擇文件掃描後的檔案格式。</p> <p>選項: MPDF (多頁一檔 PDF)、PDF (一頁一檔 PDF)、JPG、BMP (限於黑白影像)、TIFF。</p>

4. 按一下控制面板上的[開始]按鍵()，本產品即開始傳送你的文件。

掃描到 USB 隨身碟

本功能可以讓你先將文件掃描起來，然後將掃描的圖像傳送至插入本機之 USB 隨身碟 (支援格式 FAT16/FAT32)。要儲存至網路，需先透過本產品內建的網頁下設定，才可以操作。掃描至插入本機之 USB 隨身碟的操作步驟如下：

1. 如果你有多張文件，請把文件放入自動進紙器內，並將文字面朝上；如果你的文件是單張的，請把文件放在玻璃平台上，並將文字面朝下。
2. 按一下功能選擇的 ▲ / ▼ 按鍵，直到螢幕顯示以下的「掃描至 USB」主畫面。



3. 確認複印設定如「濃度」、「解析度」、「掃描模式」、或「檔案格式」的預設值符合你的需求。如果沒有，從選單中選擇你需要的選項。

按一下 ► 或 ◀ 按鍵，選擇你需要修改的設定。

>> 選擇的設定會顯示紅框，同時設定的名稱會顯示出來。



按一下 ▲ 或 ▼ 按鍵，選擇該設定的選項。

濃度	調整掃描的濃淡程度。選項：1~7 (預設值:2) 1 2 3 4 5 6 7
解析度	選擇掃描的解析度。解析度愈高，圖像愈清晰，不過檔案所需要的空間愈大。選項：150/200/300/600 dpi (預設值: 300) 150 dpi: 適合於螢幕上顯示。 200 dpi: 適合掃描一般文件。 300 dpi/600 dpi: 高圖像品質，可適用於光學辨識。

<p>掃描模式</p> 	<p>選擇掃描的掃描模式。</p> <p>選項： 彩色、 灰階、 黑白</p>
<p>檔案格式</p> 	<p>選擇文件掃描後的檔案格式。</p> <p>選項：MPDF (多頁一檔 PDF)、PDF (一頁一檔 PDF)、JPG、BMP、TIFF。</p>

4. 按一下控制面板上的[開始]按鍵()，本產品即開始傳送你的文件。

4. 設定和管理傳送目的地

本章節為管理者提供了傳送目的地(包括電子郵件位址或網路檔案夾)的設定和管理程式，以便在網路中傳送掃描文件。

設定通訊錄

本節說明管理者設定通訊錄(包括電子郵件位址)的程式。

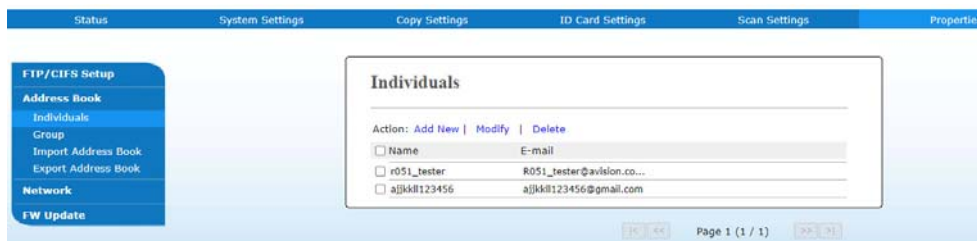
新增成員

請依照下列步驟來新增成員：

1. 開啟你的瀏覽器。
2. 請在瀏覽器的URL欄位中輸入本產品的IP位址(例如，10.1.20.25)。本產品的內建的網頁就會顯示出來，如下圖所示：



3. 在網頁上，點選[屬性]，然後選取左邊的[通訊錄]以顯示下列[通訊錄]頁面。



5. 點選[新增]來開啟下列頁面。

New Individuals

Name:

E-mail:

6. 輸入收件者的名稱、和電子郵件位址。
7. 在輸入完上表的設定之後，按一下「送出」來完成目前的設定。新的收件者就會顯示在電子郵件清單中。這表示您已成功新增了一筆通訊錄。

修改現有成員

請依照下列步驟來修改現有成員：

1. 重複以上章節(新增成員)中的步驟1至4。此時螢幕會顯示[通訊錄]頁面。
2. 點選您想要從列表中修改的成員，然後選取[修改]來開啟[修改成員]頁面。
3. 修改你的成員資料。點選「送出」來儲存本次設定值，或者點選[取消]來離開此尚未儲存的頁面。

刪除現有成員

請依照下列步驟來刪除現有成員：

1. 重複以上章節(新增成員)中的步驟1至4。此時螢幕會顯示[通訊錄]頁面。
2. 點選您想要從列表中刪除的成員，然後選取[刪除]來刪除該成員。螢幕上會跳出一個確認對話方塊，以確認是否真的要執行這個刪除動作。點選[OK]來確認此刪除動作或[取消]來退出本畫面。

新增群組

建立群組可讓您在同一時間發送給多組收件者，迅速加快了工作流程。一個群組最多可容納 5 組成員，一本通訊錄可以建立總共 10 個群組。

新增群組步驟如下：

1. 重複以上章節(新增成員)中的步驟1至4。此時螢幕會顯示[通訊錄]頁面。
2. 點選[群組]，然後選取[新增]來開啟[新增群組]頁面。
3. 輸入您要的群組名稱。
4. 點選右側的電子郵件列表中的一個電子郵件位址，然後單擊←，將一各成員加入到群組內。
5. 點選「送出」來儲存本次設定值，或者點選[取消]來離開此尚未儲存的頁面。

修改現有的群組

修改現有的電子郵件群組步驟如下：

1. 重複以上章節(新增成員)中的步驟1至4。此時螢幕會顯示[通訊錄]頁面。
2. 點選[群組]，接著點選您想要從列表中修改的群組，最後點選[修改]來開啟[修改群組]頁面。
3. 修改你的群組資料。點選您想要加入的群組成員，然後點選←以加入新成員，或者點選→以從群組中刪除舊成員。
4. 點選「送出」來儲存本次設定值，或者點選[取消]來離開此尚未儲存的頁面。

刪除現有的群組

刪除現有的群組驟如下：

1. 重複以上章節(新增成員)中的步驟1至4。此時螢幕會顯示[通訊錄]頁面。
2. 點選[群組]，接著點選您想要從列表中刪除的群組，最後點選[刪除]來刪除。螢幕上會跳出一個確認對話方塊，並確認是否真的要執行這個刪除動作。點選[OK] 來確認此刪除動作或[取消]來離開本畫面。

新增快捷鍵

為了加快傳送您的文件流程，本產可以為您經常使用的收件者提供快捷鍵功能。快捷鍵可以包含僅某一個成員或多個成員，讓你只需輕按一下該鍵就可以讓您檢索所有的號碼組。本產品最多可設定 10 組快捷鍵。

新增快捷鍵步驟如下：

1. 重複以上章節(新增成員)中的步驟1至4。此時螢幕會顯示[通訊錄]頁面。
2. 點選[快捷鍵]，接著點選[新增]來開啟[新增快捷鍵]頁面。
3. 輸入您的快捷鍵號碼。
4. 點選右側的成員或群組，然後點選←以新增成員或群組於您的快捷鍵設定中。
5. 點選「送出」來儲存本次設定值，或者點選[取消]來離開此尚未儲存的頁面。

修改現有的快捷鍵

修改現有的快捷鍵步驟如下：

1. 重複以上章節(新增成員)中的步驟1至4。此時螢幕會顯示[通訊錄]頁面。
2. 點選[快捷鍵]，接著點選您想要從列表中修改的快捷鍵號碼，最後點選[修改]來開啟[修改快捷鍵]頁面。
3. 修改你的群組資料。點選您想要加入的群組成員，然後點選←以加入新成員，或者點選→以從群組中刪除舊成員。
4. 點選「送出」來儲存本次設定值，或者點選[取消]來離開此尚未儲存的頁面。

刪除現有的快捷鍵

刪除現有的快捷鍵步驟如下：

1. 重複以上章節(新增成員)中的步驟1至4。此時螢幕會顯示[通訊錄]頁面。
2. 點選[快捷鍵]，接著點選您想要從列表中刪除的號碼，最後點選[刪除]來刪除。螢幕上會跳出一個確認對話方塊，並確認是否真的要執行這個刪除動作。點選[OK]來確認此刪除動作或 [取消] 來離開本畫面。

匯入外部通訊錄

本產品能讓您從其他裝置上匯入.csv 格式的通訊錄來節省重新手動輸入的時間。在匯入外部通訊錄至本產品之前，通訊錄一定要先以.csv 格式建立好。

匯入通訊錄步驟如下：

1. 重複以上章節(新增成員)中的步驟1至4。此時螢幕會顯示[通訊錄]頁面。
2. 點選[匯入通訊錄]來開啟[匯入通訊錄]頁面。
3. 點選[Browse(瀏覽)]來搜尋您電腦上的通訊錄檔案。
4. 點選[匯入]來開始匯入通訊錄檔案。匯入的通訊錄將會新增至本產品中。

匯出現有通訊錄

本產品可讓您以.csv 格式將本裝置上現有的通訊錄匯出至另一個裝置。

匯出現有通訊錄步驟如下：

1. 重複以上章節(新增成員)中的步驟1至4。此時螢幕會顯示[通訊錄]頁面。
2. 點選[匯出通訊錄]來開啟[匯出通訊錄]頁面。
3. 點選[匯出]，然後點選[Browse(瀏覽)]以指定您通訊錄的位置。
4. 點選[套用]，然後指定的通訊錄就會儲存成一個.csv 檔案。

設定歸檔目的地

本章節提供了歸檔目的地的設定程式，以將掃描檔傳送至指定的網路文件夾內。

新增歸檔目的地

請依照下列步驟來建立歸檔目的地：

1. 在本產品的網頁上，點選[屬性]，然後選取左邊的[FTP/CIFS 設定]，螢幕上就會顯示[新增歸檔設定]頁面。

請輸入下列參數值：

項目	說明
目的地名稱 (Destination Name)	輸入目的地名稱。該名稱會顯示在液晶螢幕上。
通訊協定 (Protocol)	輸入歸檔伺服器的通訊協定類型。選項： FTP, CIFS
URL	輸入 IP 位址和 FTP 伺服器的共用文件夾名稱。
埠號 (Port #)	輸入歸檔伺服器的埠號。 * 21 (FTP), 139 (CIFS)
登錄名稱(Login Name)	輸入歸檔伺服器的使用者登錄名稱。
密碼(Password)	輸入歸檔伺服器的密碼。
重新輸入密碼 (Retype assword)	請重新輸入密碼。

2. 點選「**Submit**」來儲存本次設定值，或者點選[Quit]來離開此尚未儲存的頁面。

修改歸檔目的地

請依照下列步驟來修改歸檔目的地：

1. 重複以上章節(新增歸檔目的地)中的步驟1至2，螢幕會顯示[新增歸檔目的地]頁面。
2. 點選您想要從列表中修改的歸檔目的地，然後選取[修改]來開啟[修改歸檔目的地]頁面。
3. 修改你的歸檔目的地資料。
4. 點選「**送出**」來儲存本次設定值，或者點選[離開]來離開此尚未儲存的頁面。

刪除修改歸檔目的地

請依照下列步驟來刪除歸檔目的地：

1. 重複以上章節(新增歸檔目的地)中的步驟1至2，螢幕會顯示[新增歸檔目的地]頁面。
2. 點選您想要從列表中刪除的歸檔目的地，然後點選[刪除]來刪除所選擇的參數設定檔。螢幕上會跳出一個確認對話方塊，以確認是否真的要執行這個刪除動作。點選[OK]來確認此刪除動作或[取消]來退出本畫面。

5. 客制化本產品的設定

按照本產品的設計，你可以直接用出廠預設的設定值來使用本產品。不過，如果需要，你還是可以根據你的需求來更改這些設定值。如果要更改這些設定值，請按控制面板上的「設定」鍵或透過本產品內建的網頁。以下章節將一一介紹如何使用這兩種方式來修改本產品的設定。



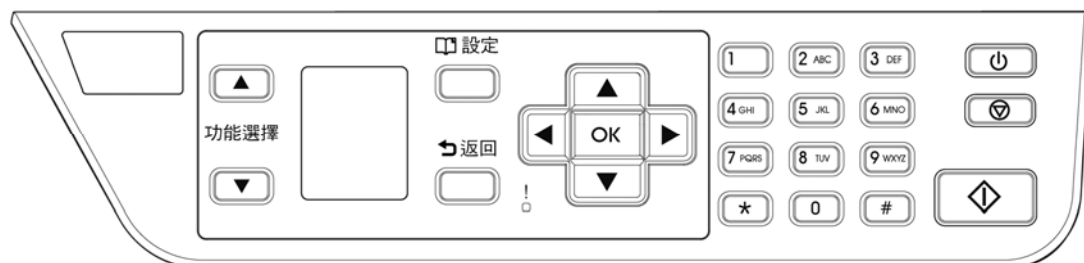
注意事項：

如果系統管理者第一次安裝本產品，建議管理者保留預設值設定。當管理者比較熟悉本產品時，再修改這些設定。

操作按鍵

要操作「設定」的選單，請使用控制面板上的「OK」鍵、「往上鍵」、「往下鍵」、和「返回」鍵。你可以修改出廠預設的設定值，(例如，更改進紙匣的紙張尺寸)或是查看機台的資訊(例如，機台 IP 位置，韌體版本等)。

使用設定選單的方式如下：



1. 按「設定」鍵進入選單，然後再重複按「往上鍵」或「往下鍵」，直到你想要的選項顯示在螢幕上。
2. 按「確認/OK」鍵以選擇該選項。
3. 然後再重複按「往上鍵」或「往下鍵」，直到你想要的選項顯示在螢幕上。
4. 按「確認/OK」鍵來選擇該項目。
5. 按「返回」↶ 鍵回到上一個畫面。
6. 按「取消」鍵來停止或取消列印操作。

透過內建網頁來修改設定

注意事項：網頁內容的更新需要管理者輸入密碼才可完成。

您也可以透過本產品內建的網頁選擇您的網路連接類型。

1. 請參考上一個章節，將本產品的網路參數設定好。
2. 本產品設有內建的網頁，方便讓管理者在遠端管理本機台。只要開啟瀏覽器，在網址欄位內輸入本產品的 IP 位置然後再按確定，螢幕就會出現網頁 (如下圖所示。)



3. 點選每個項目並輸入適當的設定值。有關更進一步詳細的說明，請參考下一個章節，[設定選項說明](#)。

設定選單說明

設定選單共有數個個頁面即狀態、系統設定、複印設定、證件複印設定、掃描設定、屬性。每個頁面的選項，將分別在本章節中說明：

狀態 (Status) (僅適用於內建的網頁)

項目	說明
訊息	顯示本機台基本的訊息。
機台狀態	顯示本機目前的狀態。
主機名稱	顯示主機名稱。
機台序號	顯示機台序號。
系統版本	顯示軟體版本。
網頁版本	顯示本機網頁的版本。
IP Address	顯示目前本機所使用的 IP 位址。
Mac 地址	顯示本機網路卡的實體位址。
Wi-Fi IP	顯示本機 Wi-Fi 所使用的 IP 位址。
Wi-Fi Mac	顯示本機 Wi-Fi 的網路卡實體位址。
Wi-Fi SSID	顯示目前 Wi-Fi 所連結到 AP 的 SSID。
AP Mode IP	AP 模式連接 Wi-Fi 時顯示產品的 IP 地址。
AP Mode SSID	以 AP 模式連接 Wi-Fi 時顯示產品的 SSID。
剩餘碳粉量	顯示剩餘碳粉量。
報告	選擇每個項目以列印每個報告 (不支援雙面列印)。
設定	按下以列印本機台的設定資訊。
網路	按下以列印本機台的網路資訊。
選單總覽	按下以列印本機台液晶螢幕上所有選單。
使用	按下以列印使用資訊報告，包括列印張數、和碳粉使用資訊、感光鼓元件使用資訊、定影器使用資訊。

網路（僅適用於液晶螢幕）

*出廠預設值

項目	說明	選項
網路	Network Filter: 選擇關閉或開啟網路安全配置。開啟後，可透過本產品內建的網頁來選擇你的過濾模式，用來允許或禁止某些位址進入本產品的網頁。	開啟/*關閉

系統設定（適用於液晶螢幕與網頁）


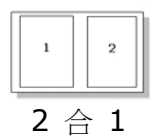


*出廠預設值

項目	說明	選項
語言	液晶螢幕上顯示的語言。	* 英文/ Русский (選項因機種而不同)
NTP 伺服器	指定你的 NTP 伺服器。	
睡眠模式	選擇自上一次動作後需多久時間進入睡眠模式。	*節電模式/5 分鐘/15 分鐘/30 分鐘/1 小時
自動關閉	選擇自上一次動作後需多久時間後級自動關機。	*關閉/5 分鐘/15 分鐘/30 分鐘/1 小時/2 小時/4 小時
定期執行重新啟動	是否開啟定期執行重新啟動。	*開啟/關閉
逾時	當觸控螢幕一段時間內沒有操作時，系統將自動恢復所有設定的預設值。 系統逾時值：從 15 秒到 300 秒。每個可選擇的間隔範圍是 15 秒。	*開啟/關閉
預設模式	在液晶螢幕上顯示的預設功能。	*複印、證件複印、掃描到 E-mail、掃描到 CIFS/FTP、掃描到隨身碟
紙張大小預設	紙匣中預設的紙張大小。	Letter/Legal/*A4
紙張類型	選擇紙張的種類。	*普通紙、鐳射紙、明信片、證券紙、厚紙、薄紙

網路	Network Filter(網路過濾): 選擇關閉或開啟網路安全配置。開啟後，可透過本產品內建的網頁來選擇你的過濾模式，用來允許或禁止某些位址進入本產品的網頁。	開啟/*關閉
管理		
出廠預設	所有設定回到出廠預設值。	
重設計數器	更換自動給紙墊片或自動給紙滾輪後，按「立刻」來重設計數器。	ADF(自動給紙)墊片/ ADF(自動給紙)滾輪/紙匣墊片/手動紙匣墊片
V-Mag Adjustmnet	調整印表機的垂直(Y 軸)放大率。	-0.4%/-0.2%/*0% +0.2%/+0.4 %
密碼設定		
新密碼	設定密碼來修改本網頁。 密碼限制: 需輸入 8~32 個字元，才可完成。	
重新輸入密碼	再一次輸入密碼。	

複印設定 (適用於液晶螢幕與網頁)




*出廠預設值

項目	說明	選項
複印模式	選擇您的複印模式來增強文字或圖片。	*文字模式/圖文混合模式/圖片模式
電子分頁 (逐份列印)	選擇 開啟 將會依據 (1,2,3/1,2,3/1,2,3 頁次順序) 分類文件 選擇 關閉 將會依據 (1,1,1/2,2,2/3,3,3 頁次順序) 堆疊文件	*關閉/開啟  分頁
合併列印 (省紙模式)	可將文件縮小並整合成 2 合 1 方式(將 2 頁複印於一頁上)或 4 合 1 方式(將 4 頁複印於一頁上)。	* 2 合 1 / 4 合 1  
縮放預設 (自訂放大倍率)  Custom Zoom	自訂縮小或放大比率，範圍 (25%~400%)。	25% ~ 400%
濃度	使圖像變淡或變暗。	1/*2/3/4/5/6/7
省墨模式	是否使用省墨模式。	*關閉/開啟

證件複印設定 (適用於液晶螢幕與網頁)

*出廠預設值

*這也是選購的證件複印模組(CSA6) 的預設值。如果需要，你可以在此修改證件複印模組(CSA6) 的設定。

項目	說明	選項
模式   	選擇證件複印的模式。 上下 - 將證件的正面以上下的模式複印出來。 左右 - 將證件的正面以左右的模式複印出來。 前後 - 將證件的正面以前後頁面的模式複印出來。	上下/左右/前後
濃度	使圖像變淡或變暗。	1/2/3/*4/5/6/7
位置調整	修改影像的位置。	上/下(*0~177mm), 左/右(*0~355mm), 前/後(*0~177mm)

掃描設定 (適用於液晶螢幕與網頁)

*出廠預設值

項目	說明	選項
掃描模式	選擇您的掃描模式來增強文字或圖片。	黑白/灰階/*彩色
濃度	使圖像變淡或變暗。	1/*2/3/4/5/6/7
解析度	選擇掃描的解析度。解析度愈高，圖像愈清晰，不過檔案所需要的空間愈大。 150 dpi: 適合於螢幕上顯示。 200 dpi: 適合掃描一般文件。 300 dpi/600 dpi: 高圖像品質，可適用於光學辨識。	150/200/*300/600 dpi
檔名	輸入預設的檔名。	
檔案格式	選擇檔掃描後的檔案格式。	MPDF (多頁一檔 PDF) 、PDF (一頁一檔 PDF)、JPG、TIFF。
錯誤報告	選擇是否列印錯誤的報告。	關閉/開啟 *傳送錯誤時列印

FTP/CIFS 設定 (適用於網頁)

要將掃描的文件傳送到一個指定的網路資料夾，你需要先設定歸檔目的地。要新增或修改歸檔目的地，請參考本文第 62 頁的章節，**設定歸檔目的地**。

通訊錄 (僅適用於網頁)

要將掃描的文件傳送到一個電子郵件位元址作為附件，你需要先設定通訊錄。要新增或修改通訊錄，請參考本文第 56 頁的章節，**設定通訊錄**。

網路 (適用於網頁)

顯示本產品的網路資訊。

* 出廠預設值

項目	說明
主機名稱	
主機名稱	顯示主機名稱。
TCP/IP 設置	
自動取得 IP 位址	關閉/*開啟
IP 位置: 指定一個固定 IP。	輸入本機台的 IP 位置
子網遮蔽	輸入子網遮蔽
通道 IP	輸入通道 IP
自動取得 WINS/DNS 伺服器	*關閉/開啟
慣用 DNS 伺服器	設定主要 DNS 伺服器的 IP 位置。
其他 DNS 伺服器	設定次要 DNS 伺服器的 IP 位置。
慣用 WINS 伺服器	設定主要 WINS 伺服器的 IP 位置。
其他 WINS 伺服器	設定次要 WINS 伺服器的 IP 位置。
網功能變數名稱稱(Domain Name)	設定本機台的網功能變數名稱稱。

Wi-Fi Settings (Wi-Fi 設定)	
Search AP (搜尋 AP)	按一下[搜尋 AP] (選擇無線網路)，目前可連接的無線網路清單會出現。選擇你要連接的無線網路名稱，如果需要請輸入連接該無線網路的金鑰。
IP Settings (IP 設定)	點選[自動取得 IP 位址] 從 DHCP 伺服器中自動獲取 IP 位址。或是在 [IP 位址], [子網路遮罩], 以及 [預設閘道] 欄位中，輸入指定的 IP 資訊。

SMTP (電子郵件伺服器設定)		
郵件伺服器	輸入 SMTP 伺服器的 IP 位址。	
埠	輸入 SMTP 伺服器的埠號。* 25	
認證方法	輸入電子郵件驗證方法。 選項：*關閉，啟用	
加密	選項：*無，SSL，TLS/STARTTLS	
登錄名稱	輸入 SMTP 驗證的登錄名稱。	
密碼	輸入 SMTP 驗證的密碼。	
E-Mail		
寄件人	輸入寄件人的電子郵件位址。此為必填項目。	
主旨	輸入郵件預設的主旨。	
簽名	如有需要，可在此插入寄件人的簽名檔。	
回復	如有需要，可在此輸入回復的電子郵件位址。如果這個專案沒有輸入，系統將會以寄件人的電子郵件位址作為回復的電子郵件位址。	
訊息內容	輸入郵件預設的訊息。	
網路安全設定 (Network Security Settings)		
安全配置	選擇是否關閉或開啟安全配置。	*關閉/開啟
篩檢模式	選擇你的過濾模式，用來允許或禁止某些位址進入本產品的網頁。	允許/禁止
IP 篩檢配置	IP 位元址篩檢配置- 4 種型式的 [開始 IP] 及 [結束 IP] 可指定。 Mac 位元址篩檢程式配置- 最多可指定 10 個 Mac 地址。	IP 地址過濾設定/ Mac 地址過濾設定
網路埠號設置		
HTTP 伺服器	開啟或關閉 HTTP 伺服器。	*開啟/關閉
SNMP 代理者	開啟或關閉 SNMP 代理者。	*開啟/關閉
Morpria 列印	開啟或關閉 Morpria 列印。	*開啟/關閉
LPR	開啟或關閉 LPR。	*開啟/關閉
Raw 列印 (9100)	開啟或關閉 raw 列印。 埠號: 9100	*開啟/關閉
GDI 列印 (9101)	開啟或關閉 GDI 列印。 埠號: 9101	*開啟/關閉

SNMP	
啟用 SNMPv1/v2	*開啟/關閉
社群名稱	輸入社群名稱。
啟用 SNMPV3	開啟/*關閉
使用者名稱	輸入使用者名稱。(1~32 個字母或數字)
驗證通訊協定	MD5/SHA
無效的網址	輸入無效的網址。(8~32 個字母或數字)
隱私通訊協定	DES/AES-128
密碼	輸入你的密碼。(8~32 個字母或數字)
內容名稱	輸入你的內容名稱。

韌體更新: 用來更新本產品的韌體。

更新本產品的韌體之前，請先至本公司的網頁下載最新的韌體到你的電腦中。

然後按 **[瀏覽]** 來尋找最新的韌體檔案，再按 **[更新]** 將檔案更新到本產品中。

A+ Manager 設定

勾選**[開啟]**，然後輸入指定服務器的 **IP** 地址以將系統日誌文件發送到該服務器，以快速排除故障。

*此選項是開啟根據您的產品型號而有所不同。

更新本產品的軟體 (僅適用於網頁)

更新本產品的軟體之前，請先至本公司的網頁 (www.avision.com)下載最新的軟體到你的電腦中。

請依照以下步驟來更新本產品的軟體：

1. 參考前一個章節，**檢查本產品預設的 IP 位址**，從 DHCP 伺服器獲取本產品的 IP 位址。
2. 開啟你的瀏覽器。
3. 在網址欄位內輸入本產品的 IP 位址，例如 **10.1.20.25**，本產品內建的網頁會顯示，如下圖。



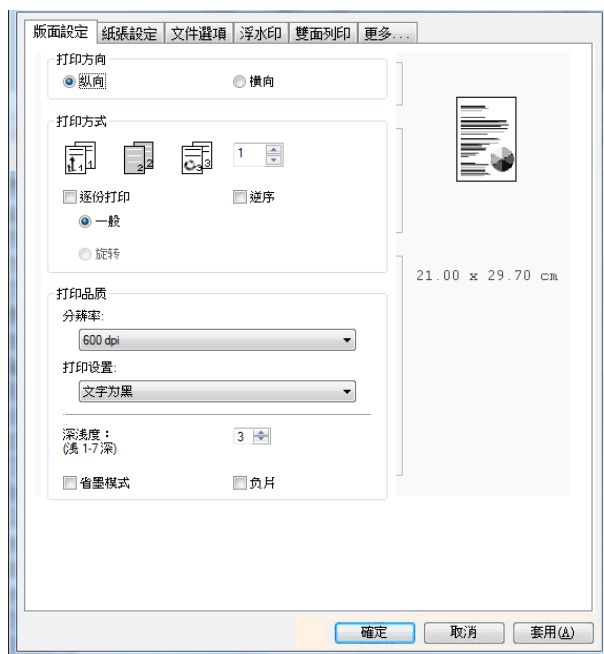
4. 依序選擇 [**Properties (內容)**] > [**FW Update (軟體更新)**]， [**FW Update(軟體更新)**] 頁面會顯示。
5. 選擇 [**選擇檔案**] 來尋找最新的軟體檔案。
6. 選擇 [**Update (更新)**] 開始將檔案更新到本產品中。

6. 使用印表機驅動程式

印表機驅動程式屬性對話方塊

要顯示印表機驅動程式內容對話方塊，

1. 按「開始」鍵，然後再點選「印表機和傳真」。
2. 選擇「本印表機」，按滑鼠右鍵，然後再點選「列印喜好設定」。
3. 本印表機的「列印喜好設定」對話方塊會出現。

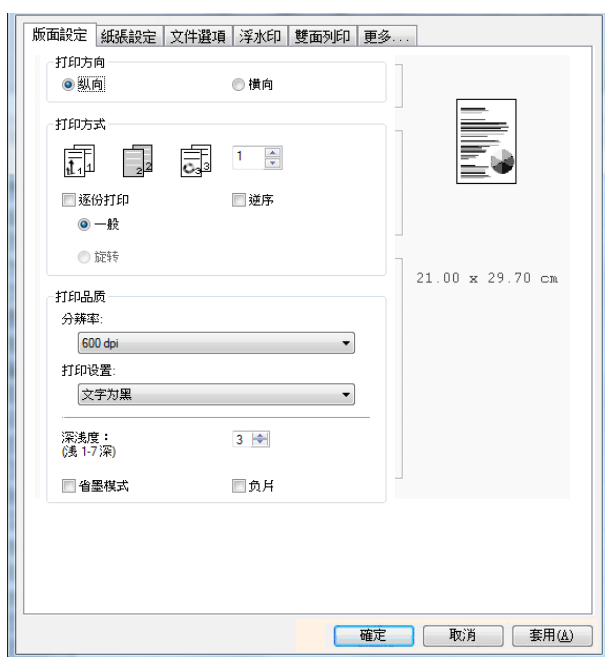


設定個人化列印喜好設定

「**列印喜好設定**」對話方塊包含的「**版面設定**」頁籤、「**紙張設定**」頁籤、「**文件選項**」頁籤、「**浮水印**」頁籤、「**雙面**」頁籤的設定。每項頁籤的內容與選項將依序在以下章節介紹。

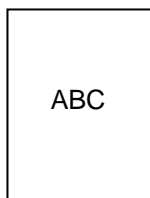
「版面設定」頁籤

「**版面設定**」對話方塊包含的「**列印方向**」、「**列印方式**」、「**列印品質**」、「**深淺度**」、「**省墨模式**」、及「**反相**」的設定。

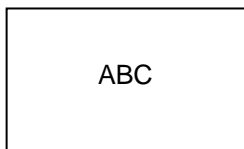


列印方向

選擇文件的列印方向。 選項: *直印, 橫印



直印




橫印

* 出廠預設值

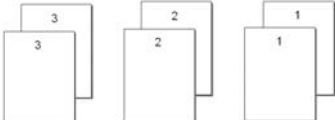
列印方式

設定列印張數，最多可輸入99張。

電子分頁:	啟動電子分頁功能，諸如像 1/2/3, 1/2/3, 1/2/3 的列印次序。
反序列印:	以相反的順序列印文件。(文件的最後一頁會先被列印出來。)



啟動電子分頁功能



反序列印

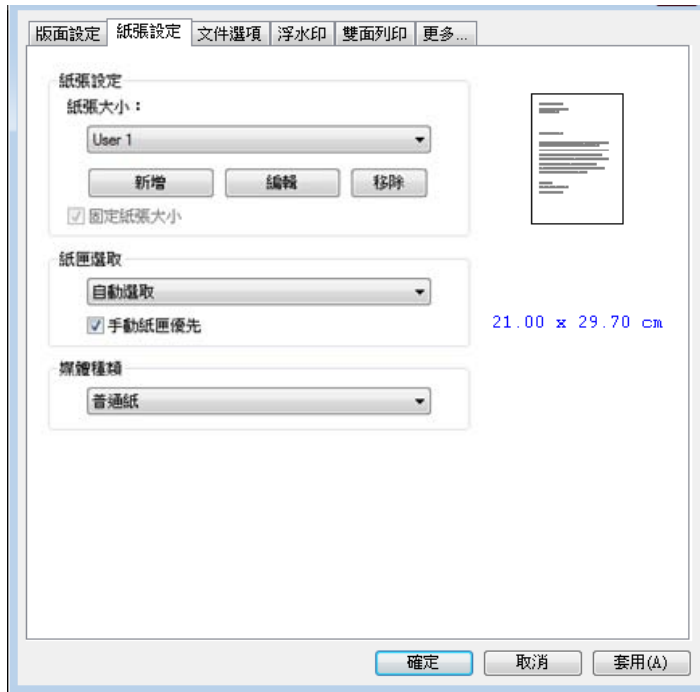
列印品質

解析度	<p>選項: *600 dpi/增強 1200 dpi/標準 2400 dpi/精細2400 dpi 選項因您的印表機型號而異。</p> <p>600 dpi: 適用於一般的文件。</p> <p>增強 1200 dpi/標準 2400 dpi/精細2400 dpi: 適用於文字字體較小或含圖片顏色較豐富的文件。</p>								
列印設定	<p>選項: 普通、圖形模式、增強文字、*文字為黑</p> <table border="1" style="width: 100%; border-collapse: collapse;"> <tr> <td style="width: 30%;">普通:</td> <td>適用於一般文件。</td> </tr> <tr> <td>**圖形模式:</td> <td>適用於含有圖片的文件。</td> </tr> <tr> <td>**增強文字:</td> <td>將文件中的文字變粗體。</td> </tr> <tr> <td>文字為黑:</td> <td>如果文件中的文字或部份文字不是黑色，例如是紅色，可勾選此功能，將全部文字轉為黑色，使文字的列印更清晰。</td> </tr> </table> <p>**此功能僅適用於 GDI 印表機驅動程式。</p>	普通:	適用於一般文件。	**圖形模式:	適用於含有圖片的文件。	**增強文字:	將文件中的文字變粗體。	文字為黑:	如果文件中的文字或部份文字不是黑色，例如是紅色，可勾選此功能，將全部文字轉為黑色，使文字的列印更清晰。
普通:	適用於一般文件。								
**圖形模式:	適用於含有圖片的文件。								
**增強文字:	將文件中的文字變粗體。								
文字為黑:	如果文件中的文字或部份文字不是黑色，例如是紅色，可勾選此功能，將全部文字轉為黑色，使文字的列印更清晰。								
深淺度:	調整您要的深淺度(1~7)。 預設值: 3								
省墨模式:	讓您使用較少的碳粉來列印，以便節省碳粉的用量。								
反相:	可反轉影像的亮度與色彩。								

* 出廠預設值

「紙張設定」頁籤

「紙張設定」頁籤包含「紙張大小」、「紙匣選取」、「媒體種類」的設定。



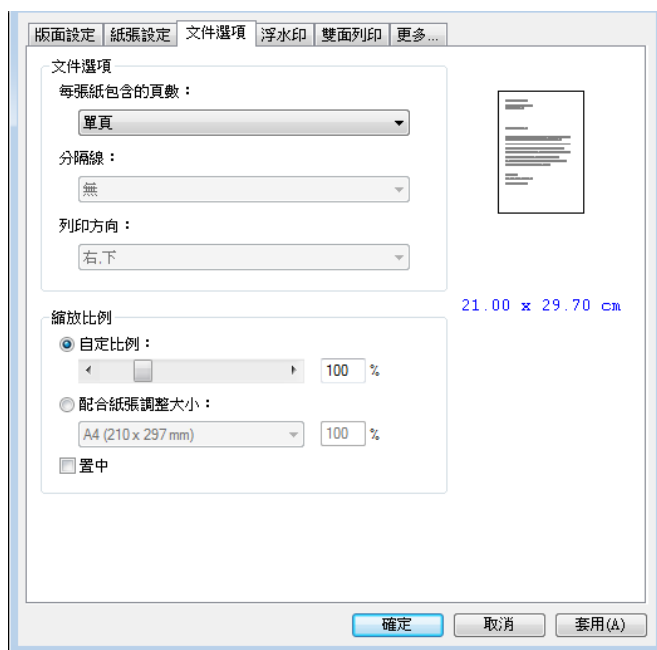
紙張

紙張大小:	選擇給紙匣內的紙張尺寸。 選項: * A4, A5, A6, B5 (JIS) (JIS), B6 (JIS), Legal, Letter, 使用者自訂 單擊 [新增] 來建立最多 20 組的自訂尺寸。
紙匣選取:	選擇紙匣。 選項: * 自動選取(手動紙匣優先)、自動選取(紙匣 1 優先)、手動給紙匣、紙匣 1 自動選取(手動紙匣優先): 指系統自動選擇可以使用的紙匣(優先選擇次序為 1. 手動紙匣; 2. 紙匣 1)。 自動選取(紙匣 1 優先): 指系統自動選擇可以使用的紙匣(優先選擇次序為 1. 紙匣 1; 2. 手動紙匣)。
媒體種類:	選擇紙張的種類。 選項: * 普通紙、薄紙、厚紙、雷射用紙、證券紙、明信片 *: 證券紙、明信片僅適用於手動紙匣，同時僅支援單面列印。

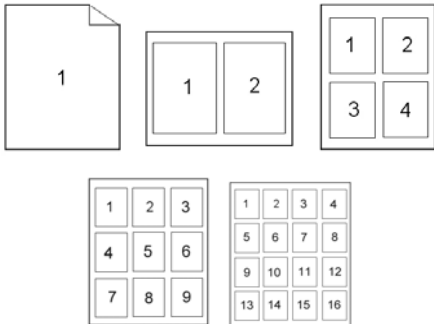
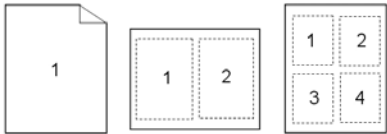
* 出廠預設值

「文件選項」頁籤

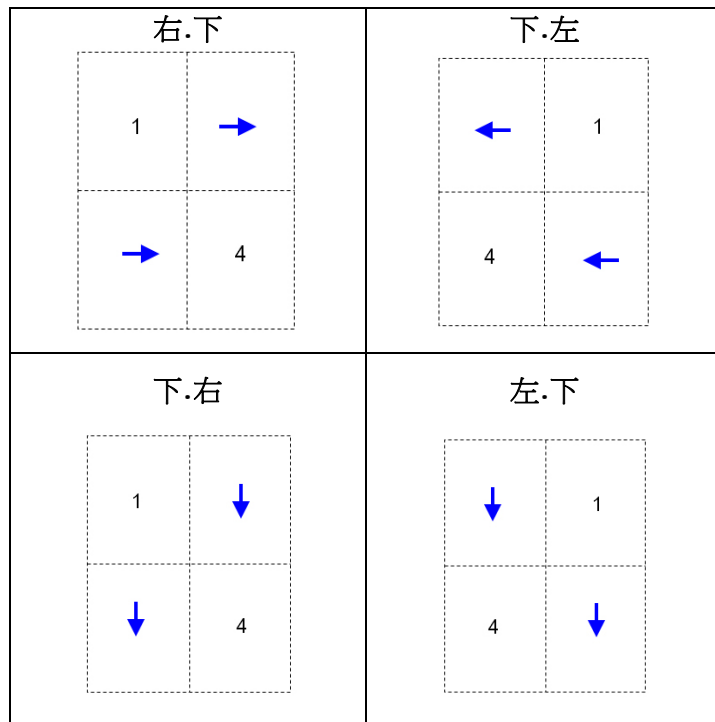
「文件選項」頁籤包含「合併列印」、及「縮放比例」的設定。



合併列印

合併列印:	選擇是否需合併列印及多少頁要合併在一張紙上。 選項: *單頁、2合1、4合1、9合1、16合1 
分隔線:	選擇合併列印時是否需加分隔線(外框)來區別。 選項: *無、實線、虛線 

列印方向: 選擇合併列印的排列次序。
 選項: *右.下、左.下、下.右、下.左



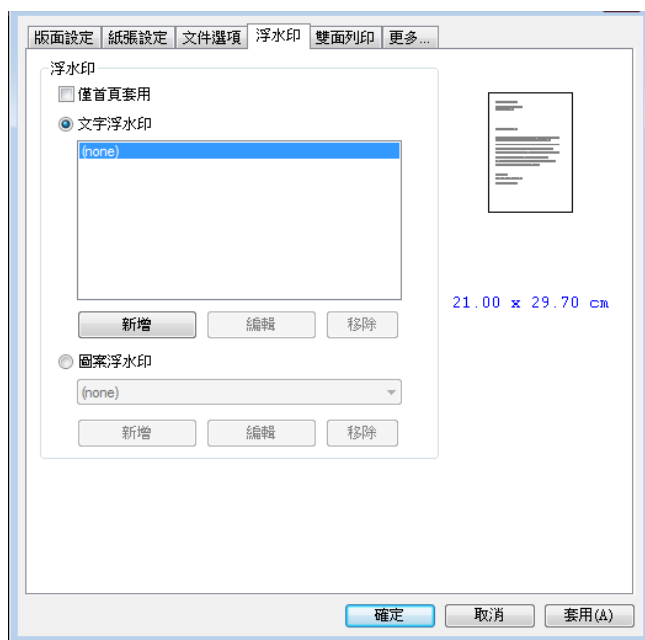
* 出廠預設值


縮放比例

實際大小	列印實際大小的原稿。
自定比例:	使用滑杆來放大或縮小原稿內容。 縮放比率: 25% ~ 400%
配合紙張調整大小:	輸出包含原稿的邊界的整頁原稿內容。
置中:	讓原稿內容列印在輸出紙張的中間。

「浮水印」頁籤

您可以使用浮水印的功能，將公司商標圖案或文字例如機密的、重要的、草稿文件等加在文件上。



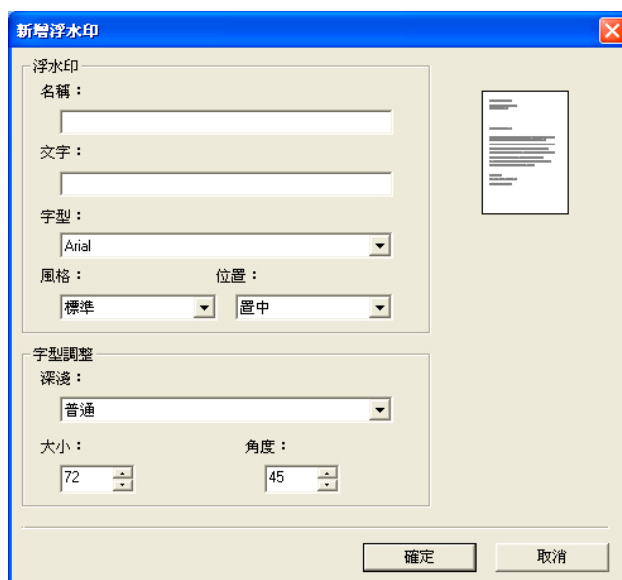
僅首頁套用	勾選此專案，浮水印將只列印在文件的第一頁。 如果沒有勾選，浮水印會列印到文件的每一頁。
*文字浮水印	按「新增」按鍵，一個浮水印對話方塊出現。此時，您可以新增一個文字浮水印並設定該文字浮水印的屬性。 按「編輯」或按「移除」鍵來修改或刪除文字浮水印。 
圖案浮水印	按「新增」按鍵，一個浮水印對話方塊出現。此時，您可以新增一個圖案浮水印並設定該圖案浮水印的屬性。 按「編輯」或按「移除」鍵來修改或刪除圖案浮水印。 支援的圖像格式：BMP, TIFF, 或 JPEG。

* 出廠預設值

新增一個文字浮水印

新增一個文字浮水印的步驟如下：

1. 在「列印喜好設定」對話方塊中，點選「浮水印」頁籤，然後點選「文字浮水印」，按下「新增」，以下的「新增浮水印」對話方塊會出現。



名稱	將這個浮水印命名。這個名稱會顯示在文字浮水印的清單中。
文字	輸入浮水印的文字，例如，機密文件，重要等。
字型	選擇文字浮水印的字型。
風格	選擇文字浮水印的風格。選項：*標準、粗體、斜體、粗斜體。
位置	選擇文字浮水印在頁面的位置。選項：*置中，並排填滿版面。
深淺	選擇文字浮水印的濃度。選項：最亮、亮、*中、暗、最暗。
大小	選擇文字浮水印的大小，範圍從 1 到 288。(*72)
角度	選擇文字浮水印的角度，範圍從 0° 到 360°。(*45°)

2. 設定完成後，選擇「確認」鍵來儲存這些設定。如果您已經成功建立一個文字浮水印，這個浮水印名稱會顯示在文字浮水印的清單中。

編輯一個文字浮水印

編輯一個文字浮水印的步驟如下：

1. 在文字浮水印的清單中，選擇您要編輯的浮水印名稱。
2. 點選「編輯」按鍵，編輯浮水印對話方塊會出現。
3. 更改設定完成後，選擇「確定」鍵來儲存這些設定。

移除一個文字浮水印

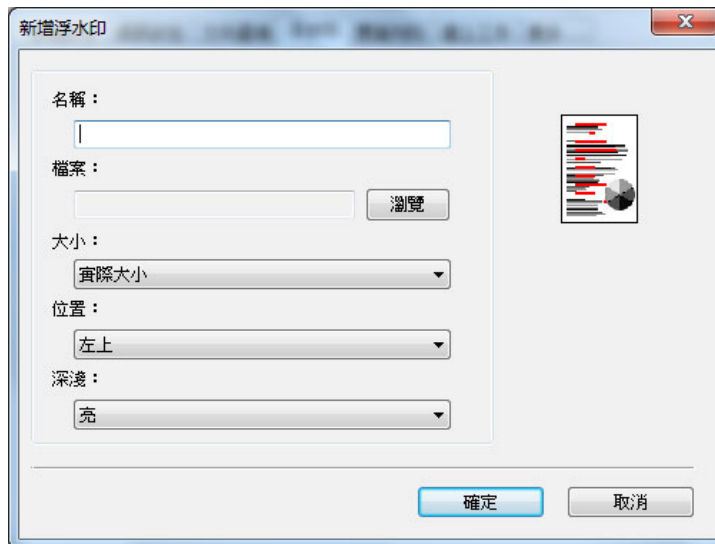
移除一個文字浮水印的步驟如下：

1. 在文字浮水印的清單中，選擇您要編輯的浮水印名稱。
2. 點選「移除」按鍵，再按「套用」或「確定」來移除該浮水印。

新增一個圖案浮水印

新增一個圖案浮水印的步驟如下：

1. 在「列印喜好設定」對話方塊中，點選「浮水印」頁籤，然後點選「圖案浮水印」，按下「新增」，以下的「浮水印」對話方塊會出現。



名稱	將這個浮水印命名。這個名稱會顯示在圖案浮水印的清單中。
檔案	點選「瀏覽」來選取圖案浮水印的檔案。
大小	選擇圖案浮水印的大小。選項： *實際大小 、符合頁面、並排填滿版面。
位置	選擇圖案浮水印的位置。選項： *左上 、靠上置中、右上、 靠左置中 、置中、 靠右置中 、左下、 靠下置中 、右下。
深淺	選擇文字浮水印的濃度。選項： 最亮 、 *亮 、普通、暗、 最暗 。

* 出廠預設值

2. 設定完成後，選擇「確認」鍵來儲存這些設定。如果您已經成功建立一個圖案浮水印，這個浮水印名稱會顯示在圖案浮水印的清單中。

編輯一個圖案浮水印

編輯一個圖案浮水印的步驟如下：

1. 在圖案浮水印的清單中，選擇您要編輯的浮水印名稱。
2. 點選「編輯」按鍵，編輯浮水印對話方塊會出現。
3. 更改設定完成後，選擇「確定」鍵來儲存這些設定。

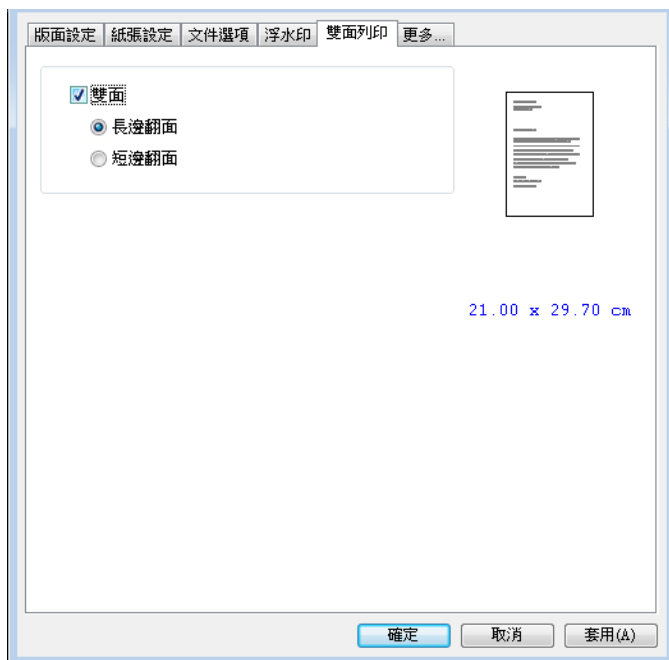
移除一個圖案浮水印

移除一個圖案浮水印的步驟如下：

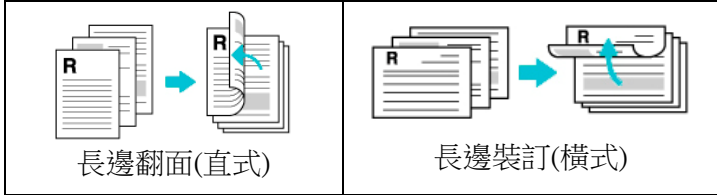
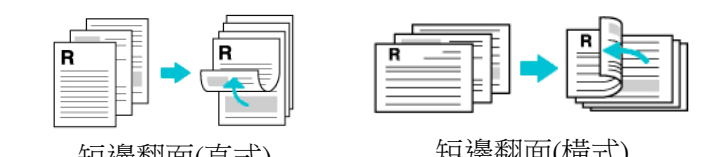
1. 在圖案浮水印的清單中，選擇您要編輯的浮水印名稱。
2. 點選「移除」按鍵，再按「套用」或「確定」來移除該浮水印。

「雙面列印」頁籤

「雙面列印」頁籤可以讓你將文件列印在紙張的正反面，以節省紙張。



雙面列印

長邊翻面	長邊翻面(直式)是指如同書本翻面的方式。  長邊翻面(直式) 長邊裝訂(橫式)
短邊翻面	短邊翻面(直式)是指如同月曆翻面的方式。  短邊翻面(直式) 短邊翻面(橫式)

注意事項：雙面列印功能只支援 Legal, Legal 13, Oficio, A4, B5 (JIS), 或 letter 尺寸以及磅數為介於 60g/m² ~ 105g/m² 的紙張。

「更多」頁籤

「更多」頁籤內含有「等待逾時」選項，可以讓使用者設定在執行工作時，事務機等待從電腦端傳送資料的時間，如果等待時間超過設定的時間，這個工作就會被取消。

設定範圍：60 ~ 1800 秒，預設值：300 秒。

潔淨模式：如果空白區域出現不需要的影像，你可以勾選“潔淨模式”來改善列印的品質。

均勻模式：如果影像區域出現濃淡不均的情形，你可以勾選“均勻模式”來改善列印的品質。

出廠預設值：把所有設定值改回出廠預設值。



7. 從行動裝置中列印文件

如果你購買的機種附有*無線網路模組(USB dongle)，本產品即具有無線網路(Wi-Fi)的功能。當一個行動裝置例如平板電腦或手機內安裝了列印的應用軟體[Mopria Print Service(Android 系統)/AirPrint (iOS 系統預設)]後，即可使用行動列印的功能。*僅限於附有無線網路模組的機種

使用前準備工作

要將本產品連接到無線網路中，請準備以下事項：

- 一個無線網路的環境

當你將本產品連接到無線網路中時，你可能需要無線網路分享器的資訊如 SSID (無線網路名稱)以及安全金鑰(密碼)等。詳細資訊請連絡你的網路管理員或參考無線網路分享器的使用手冊。



注意事項!

不要在本產品週邊 10 公分以內放置會阻擋無線電波的障礙物(如牆壁或金屬物)或會干擾無線電波的裝置 (如無線電話)，或是把這些障礙物放置於無線網路分享器的附近。

- **Mopria Print Service** 行動列印應用軟體

請從行動 App 商店如 Google Play 中下載免費的行動列印應用軟體 – **Mopria Print Service**) 到你的*行動裝置(限於 Android 版本 4.4 或更高版本的作業系統)中。

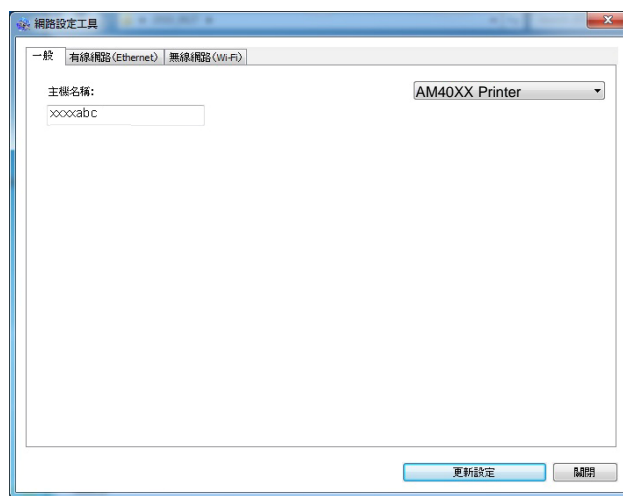


使用 Network Setup Tool 來連接無線網路

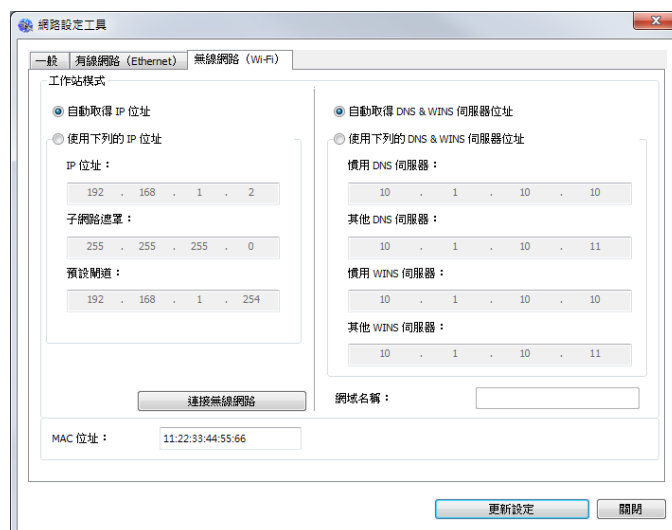
連接前注意事項!

- 確定本產品的電源線已連接，並且電源開關已被開啟。
- 確定本產品已用 USB 線 與電腦連接起來。

1. 依序選擇 **開始>所有程式>Avision AM40XX MFP>Network Setup Tool** 來開啟網路設定工具。如下圖的主要畫面會出現。



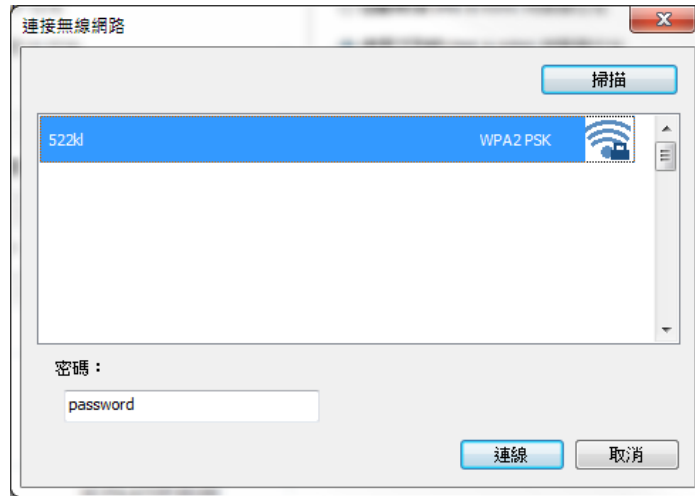
2. 點選 **[無線網路(Wi-Fi)]**。
3. 按一下**[無線網路(Wi-Fi)]**頁籤，以顯示**[無線網路(Wi-Fi)]**頁面。



4. 點選**[DHCP]**從 DHCP 伺服器中自動獲取 IP 位址，或是在 **[IP Address]**、**[Subnet Mask]**、以及 **[Gateway]** 欄位中，輸入指定 IP

的資訊。

5. 按一下**[連接 SSID]**，目前可連接的無線網路清單會出現。選擇你要連接的無線網路名稱，如果需要請輸入連接該無線網路的金鑰。



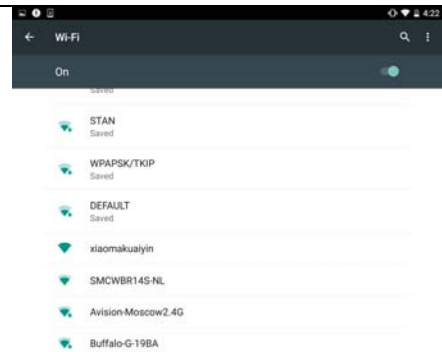
6. 輸入網域資訊然後再按 **[連接]**，開始連接該無線網路然後再將 IP 資訊更新到本產品中。
7. 如果更新成功，一個**[裝置更新成功]** 的訊息會顯示在螢幕上，然後網路設定工具會自動被關閉。如果沒有更新成功，請按 **[更新]**，再試一次。

從行動裝置中列印你的文件 (Android系統)

請先確認行動列印應用軟體 (Mopria Print Service) 已經被安裝在你的行動裝置中，Mopria Print Service 可以免費在網路商店(Google Play)中購買。

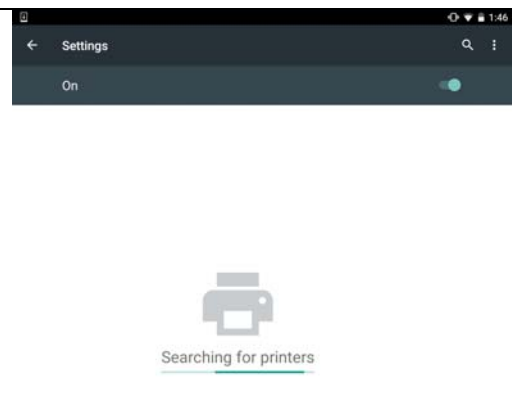
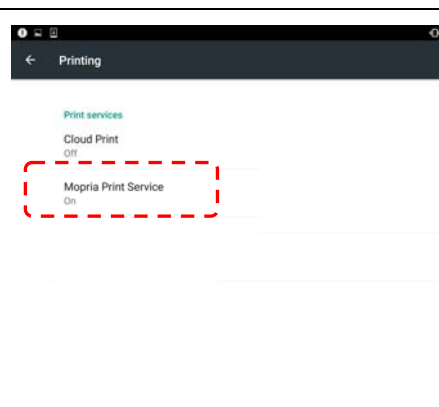
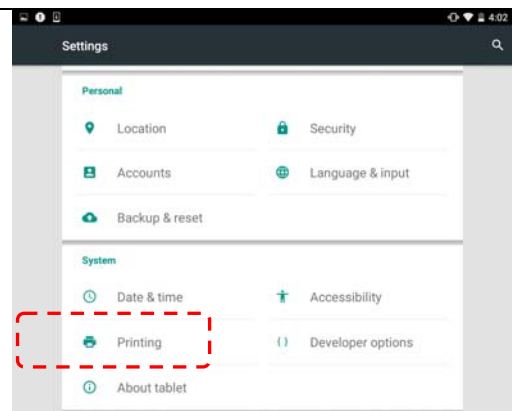
1. 選擇與本產品同樣的無線網路 (SSID)。

在你的行動裝置中，點選 **設定** > **Wi-Fi**，然後再選擇與本產品同樣的無線網路 (SSID)。



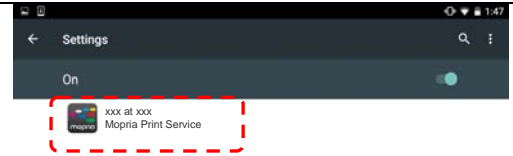
2. 開啟 Mopria Print Service。然後行動裝置會開始搜尋可連接的印表機。

在你的行動裝置中，點選 **設定** > **列印** > **Mopria Print Service** 來開啟 Mopria Print Service。這個時候，行動裝置會開始搜尋可連接的印表機。



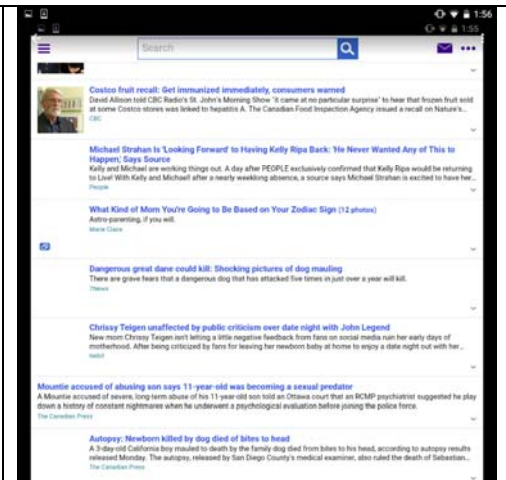
3. 選擇印表機。

在印表機清單中，選擇 [xxx at xxx] (xxx 表示機台型號)。

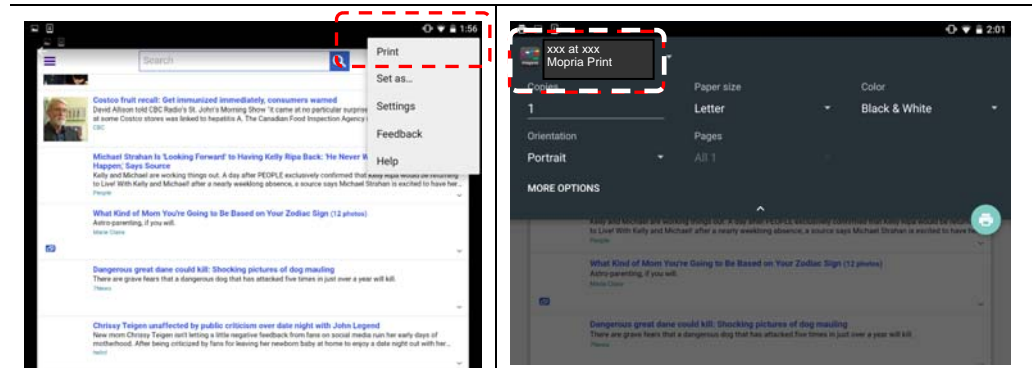


4. 開啟你要列印的檔案。

找到你要列印的檔案，再把它開啟。

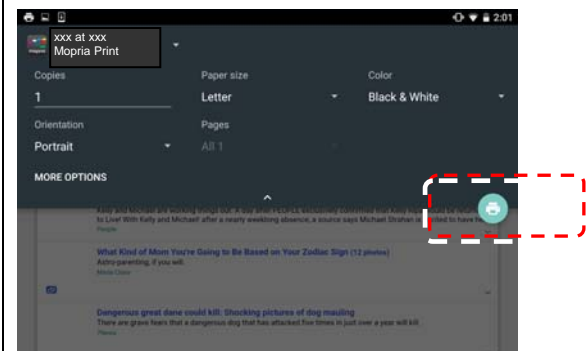


5. 在設定中選擇 [列印]，然後再選擇印表機 [XXXX at XX]。





6. 點選[列印]鍵，開始列印。

- 如果你不需要修改列印的設定，點選[列印]鍵，傳送列印的指令。
- 如果你需要修改列印的設定，請參考下一個章節。

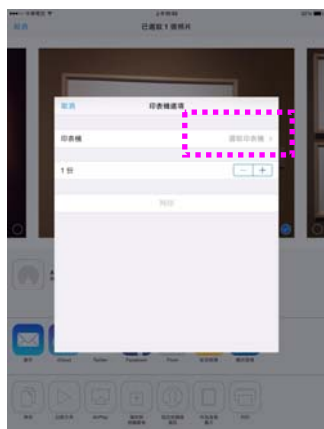


從行動裝置中列印你的文件 (iOS系統)

1. 開啟你的行動裝置(iPhone 或 iPad)。
2. 點選「設定」，開啟 Wi-Fi，再選擇與印表機相同的無線網路。
3. 開啟你要列印的文件或照片，再選擇「分享」圖示 ()及「列印」圖示 ()。



4. 輕觸「選擇印表機」，再輕觸你要使用的印表機。(xxx 代表你的印表機型號)



5. 再輕觸「列印」即可完成。

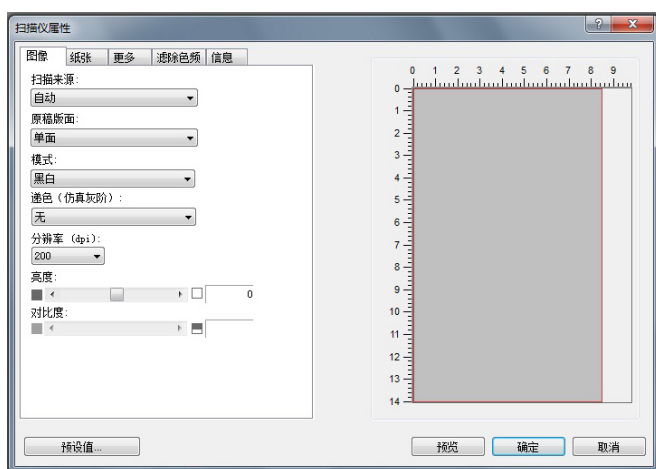


8. 使用電腦來掃描文件

安裝完印表機驅動程式(包含掃描器驅動程式)，並且以 USB 線連接於電腦後，本產品即可當作一般的掃描器來使用。你可以使用許多的圖像編輯功能來修改你的掃描圖像。

使用其他應用軟體來掃描

1. 開啟支援 TWAIN 的圖像編輯應用軟體。
2. 從“檔案”功能表，選擇“選擇來源”。
3. 選擇本產品型號。除非你要選擇其他產品，否則你只需要選取一次來源。
4. 將要掃描文件文字面朝下放入玻璃稿台上。
5. 拉下“檔案”功能表，選擇“獲取”。此時會出現[掃描器屬性]對話方塊。



6. 本機的出廠預設值如下表:

掃描來源	自動
原稿版面	單面
模式	黑白
解析度	300 dpi
亮度/對比度	0

如果需要變更設定，直接選擇你需要的選項。

7. 按一下“預覽”或“掃描”按鈕，開始預覽或掃描文件。

更多功能的說明

更多掃描的功能將依序在本章節中介紹。

使用「圖像」頁籤

選擇適合的模式:

選擇掃描時要使用的適當圖像模式。選項：彩色、灰階、黑白 出廠默認設置為黑白模式。

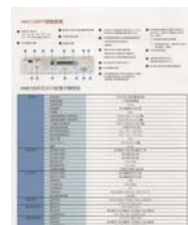
- ➔ **黑白**：掃描全文字、鉛筆或墨水素描文件時，可選擇黑白模式。此模式產生的圖像檔最小。
- ➔ **8-位 灰階**：掃描圖樣或黑白照片時，可選擇灰階模式。此掃描程式產生的圖像為最多 256 色度的灰階。
- ➔ **24-位元彩色**：掃描彩色照片或彩色文件時，可選擇彩色模式。彩色掃描產生的圖像檔最大。



黑白



灰階



彩色

選擇適合的黑白圖像類型:

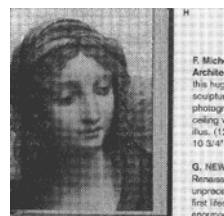
遞色（仿真灰階）：

這是將灰階或彩色圖像轉換成 bi-tonal 圖像的程序。執行此轉換，有數種不同方法。選項：無、半色調 1~5、擴散。默認設置為「無」。

- ➔ **半色調**：除黑白顯示外，使用不同大小印點的半色調可顯示灰階色度圖像。半色調圖像看起來很接近報紙上看到的圖片。**選項包括半色調 1、半色調 2、半色調 3、半色調 4、半色調 5。**
- ➔ **擴散**：擴散是半色調類型。與半色調圖像相較，這種類型的圖像質地較好，圖像中的文字也更清晰易讀。



擴散



半色調

選擇適當的解析度

解析度：指當用本產品掃描時，每一英寸所掃描的點數，單位為 DOTS PER INCH (DPI)，通常點數愈高，解析度即愈高，但當到達一定程度時，解析度不會明顯地增加反而會增加硬碟的空間。

從下拉式清單中選擇解析度值。預設值為 300 dpi。可用的解析度有 75、100、150、

200、300、400、500、600。



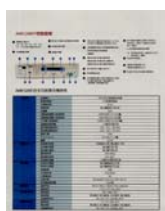
解析度: 75 dpi



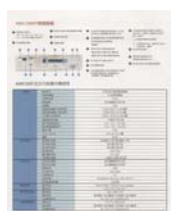
解析度: 150 dpi

調整亮度及對比度

亮度: 調整圖像中亮度的明暗。亮度值愈大，圖像愈亮。將滑杆左右移動，即可提升或降低亮度。範圍從 -100 至 +100。預設值為 0。



亮度: -50



亮度: 0 (Normal)

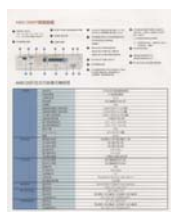


亮度: +50

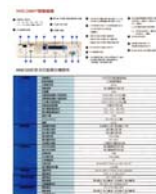
對比度: 調整圖像中最暗與最亮二者之間的對比值。對比值愈高，圖像中黑白之間的灰域愈多。將滑杆左右移動，即可提升或降低對比。範圍從 -100 至 +100。預設值為 0。



對比度: -50



對比度: 0 (Normal)



對比度: +50

選擇掃描來源

選項：

- **平台:** 如果你只需要掃描一頁的文件，請選擇平台。
- **自動:** 讓掃描器自動選擇有紙張的地方來掃描。
- **自動文件進紙器:** 如果你需要一次掃描多頁的文件，請選擇[自動文件進紙器]。

預覽

按一下[預覽]按鍵，掃描器會以較低的解析度來執行掃描並將圖像顯示在預覽視窗上。你可以在此視窗上選取你真正需要掃描的範圍。

預設值

按一下[預設值]按鍵，所有設置會回到出廠預設值。

原稿版面

選項：單面、雙面。預設值為單面

- **單面:** 選擇以單面模式掃描文件的正面或反面。
- **雙面:** 選擇以雙面模式掃描文件的正面及反面。

使用「紙張」頁簽

裁切

- **自動:** 掃描器會根據原稿的實際尺寸截取圖像。
- **歪斜校正:** 使用此選項，掃描器即可自動判斷頁面是否歪斜，並且將圖像放正。只有選取「自動裁切」時，才能選擇此選項。
- 從「紙張」頁簽上的「裁切」下拉式清單中選擇「自定義」。您可使用此功能定義要掃描的區域。如果選取此選項，您可輸入 x 與 y 偏移量，即寬度與長度，來重新定義掃描區域。只要變更數值，顯示視窗就會顯示尺寸。

從「掃描尺寸」下拉式清單中選擇掃描尺寸。

無
US Letter- 8.5 x 11 英寸
US Legal – 8.5 x 14 英寸
Photo 6 x 4 英寸
Photo 5 x 3 英寸
ISO A3 – 297 x 420 毫米
ISO A4 – 210 x 297 毫米
ISO A5 – 148 x 210 毫米
ISO A6 – 105 x 148 毫米
ISO A7 – 74 x 105 毫米
ISO B4 – 250 x 353 毫米
ISO B5 – 176 x 250 毫米
ISO B6 – 125 x 176 毫米
ISO B7 – 88 x 125 毫米
JIS B4 – 257 x 364 毫米
JIS B5 – 182 x 257 毫米
JIS B6 – 128 x 182 毫米
JIS B7 – 91 x 128 毫米
掃描器最大尺寸

選取「自定義」時，才能使用下列選項。

- **X 偏移** - 從掃描器左端到掃描區域左側邊緣的距離。
- **Y 偏移** - 從文件頂端到掃描區域頂端的位置。
- **寬度** - 掃描區域寬度。
- **長度** - 掃描區域長度。
- **置中** - 根據選取的文件尺寸自動計算置中進紙的 x 偏移。

單位：定義測量系統。可使用毫米。

使用「更多」頁簽

重疊進紙偵測

「**重疊進紙偵測**」功能可讓您偵測文件是否重疊在一起。重疊進紙通常是因為裝訂文件、文件上的黏著劑或出現靜電的**進紙**所致。

額外長度偵測： 您可使用「額外長度偵測」來定義已經發生多重進紙之文件的長度。此值表示超過掃描區域的額外長度。此值為 0，表示未偵測到額外長度。如需特定測量單位，請參考「紙張」頁簽上的「單位」下拉式清單方塊。**重疊進紙偵測後停止掃描**：偵測到重疊進紙後，掃描器會停止掃描的動作。

使用「資訊」頁簽

[資訊]頁簽可以讓您流覽所有關於掃描器的資訊，包括：序號、自動輸稿墊片掃描計數、進紙滾輪掃描計數、和固件版本。當您要向維修人員通報問題時，這些資訊是非常有幫助的。

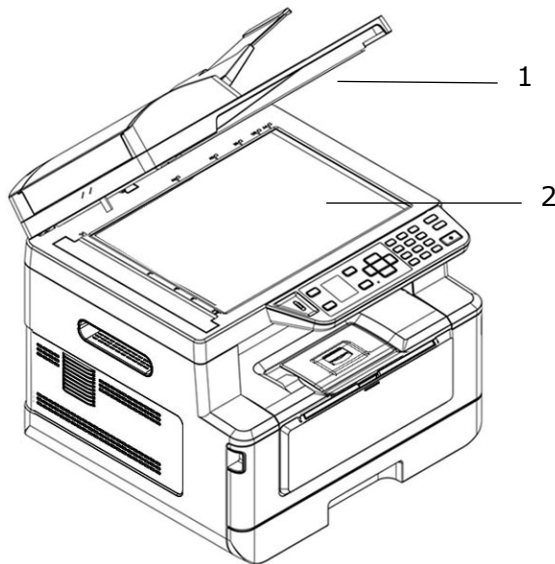
9. 清潔及保養

清潔玻璃

為確保理想的圖像品質，使用一段時間後，請清潔一下玻璃鏡面。

清潔玻璃的方法：

1. 如圖示方法打開文件上蓋。
2. 將一塊乾淨、柔軟的布，並沾上酒精(95%)。
3. 輕輕擦去玻璃上的灰塵或任何碳粉。
4. 關上文件上蓋。現在你可以開始使用本機台。

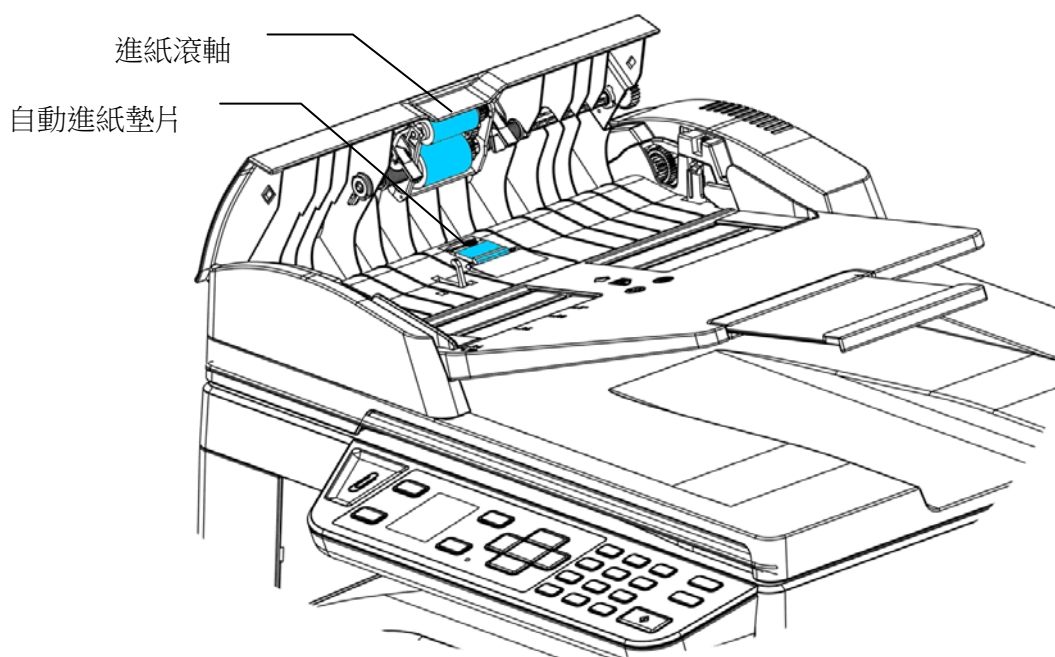


1. 文件上蓋
2. 玻璃鏡面

清潔自動進紙器

有時候，自動進紙墊片與給紙滾軸會沾上噴墨、碳粉、或紙屑。在這種情況下，本機或許無法順利給紙。若此事發生，請遵守以下清理程式將你的機台回歸到原始乾淨的狀態。

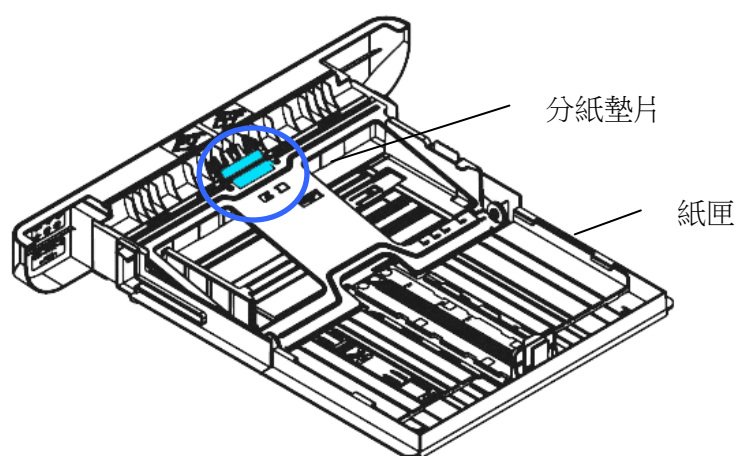
1. 將一塊乾淨、柔軟的布沾上酒精(95%)。
2. 請輕輕的將自動進紙器護蓋打開。借著將給紙滾軸向前轉動來用此棉布擦拭給紙滾軸。直到給紙滾軸完全擦拭乾淨為止。小心不要損壞彈簧。
3. 由上而下擦拭自動進紙墊片，小心不要勾住彈簧。
4. 關閉動給紙裝置護蓋。現在你的機台可以準備使用了。



清潔紙匣的分紙墊片

如果紙匣內的分紙墊片沾上過多的紙屑或灰塵或是列印超過 30K 張紙後，進紙可能會不順或有異音產生。這時後，請按照以下步驟來清潔分紙墊片：

1. 移除紙匣內的紙張。
2. 將一棉花棒用 95% 的酒精沾濕。
3. 用棉花棒擦拭分紙墊片的橡膠部份。



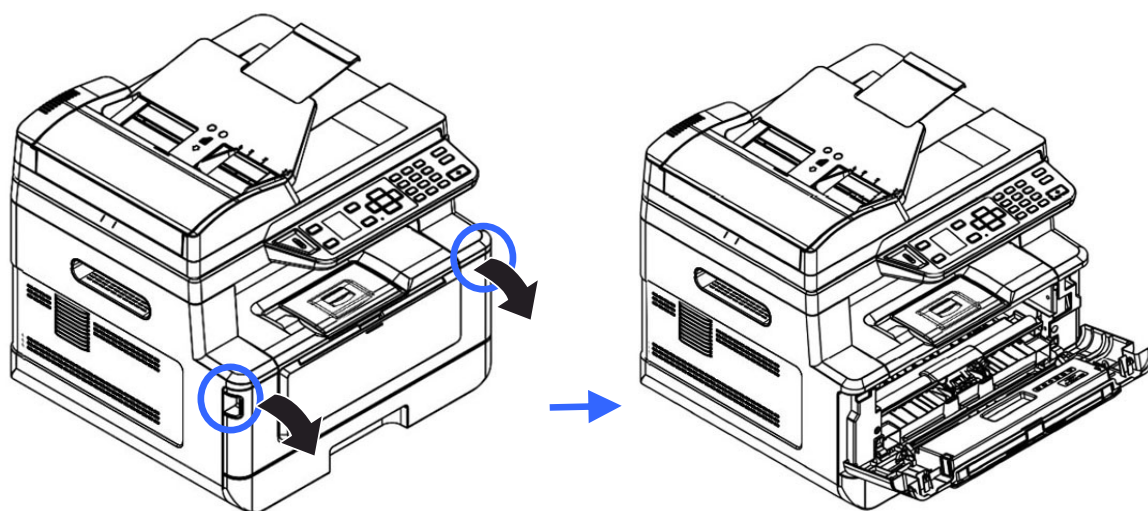
重要須知：

清潔完畢後，請務必等酒精完全蒸發。

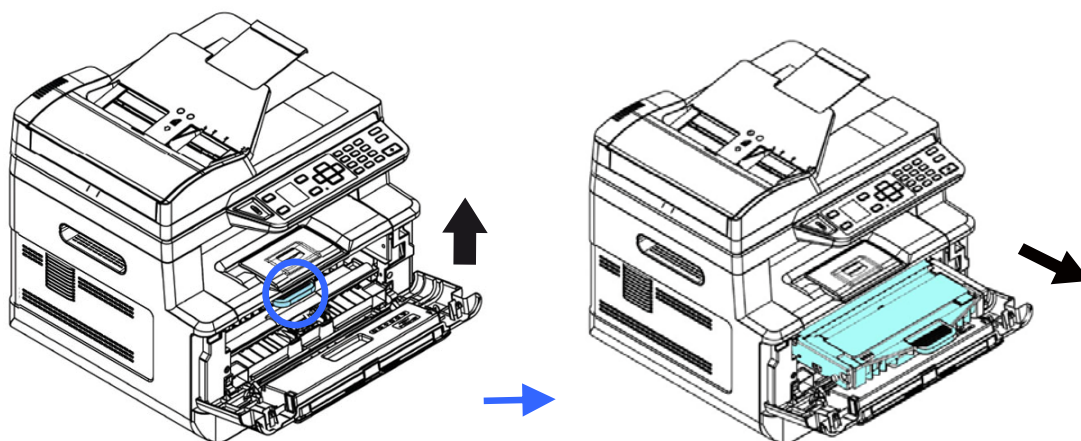
清潔感光鼓

如果感光鼓沾上過多的紙屑或灰塵，列印的頁面在固定的地方可能會有不良的圖像。這時後，請按照以下步驟來清潔感光鼓：

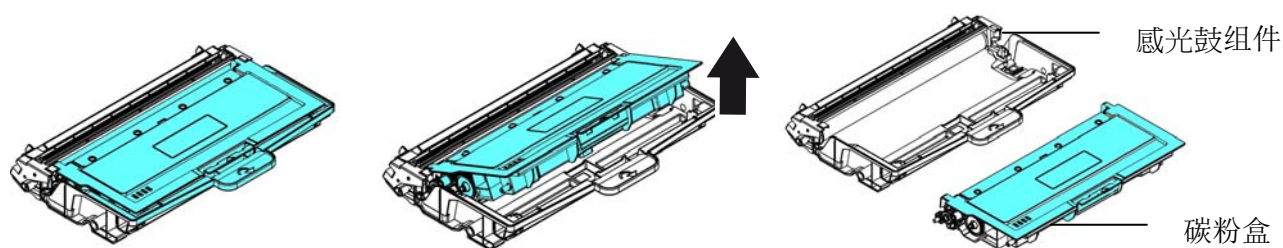
1. 扳開前蓋兩側的把手，以打開前蓋。



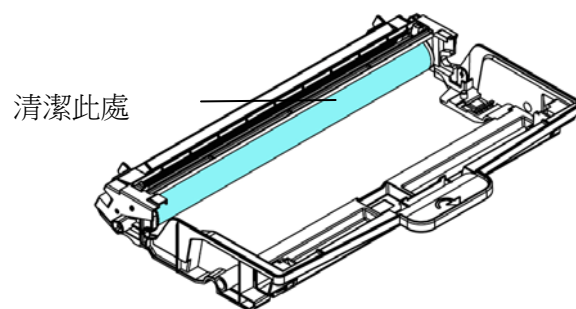
2. 握住感光鼓的把手，先往上拉起再將感光鼓沿著軌道，慢慢移出。



3. 移除在感光鼓內的碳粉匣。

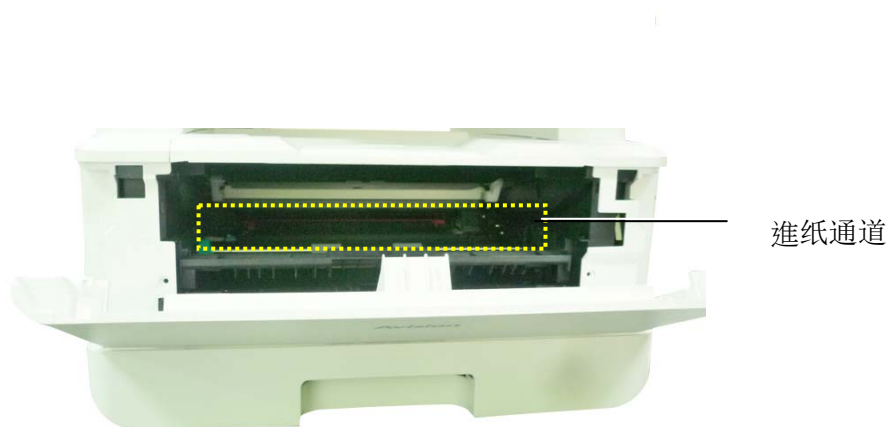


4. 用一塊乾淨、柔軟的布，輕輕擦去感光鼓上的灰塵或任何碳粉。



清潔進紙通道

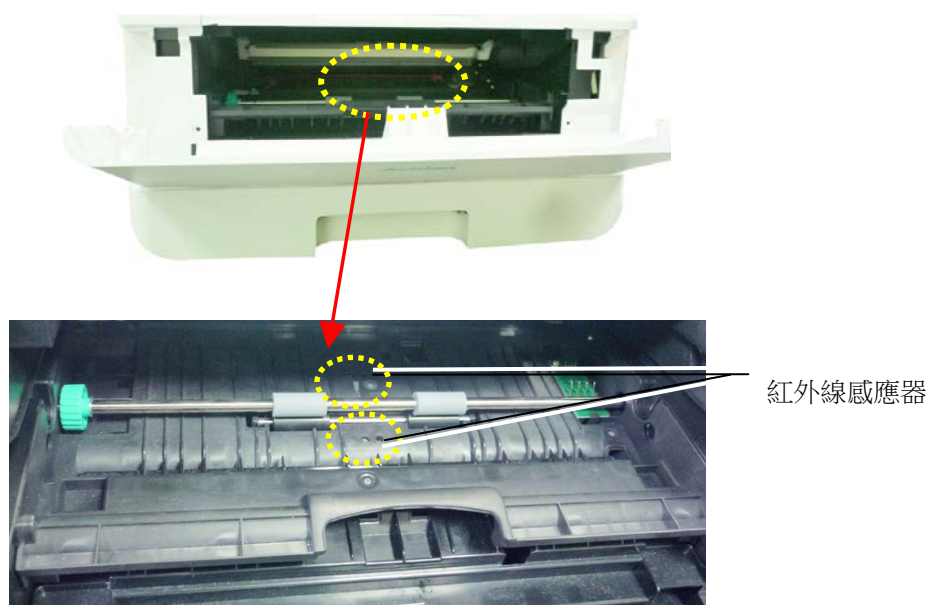
1. 將碳粉盒移除 (參考上一章節 清潔感光鼓)。
2. 檢查進紙通道有無紙屑，如有，務必移除。



清潔紅外線感應器的上方及周圍

如果感應器的上方沾上過多的紙屑或灰塵，可能會造成卡紙的誤判，例如出現卡紙的錯誤碼，但實際上並沒有卡紙。這時後，請按照以下步驟來清潔感應器，如果清潔感應器之後，仍然有誤判的情形，則可能感應器已故障，請連系維修人員來更換感應器：

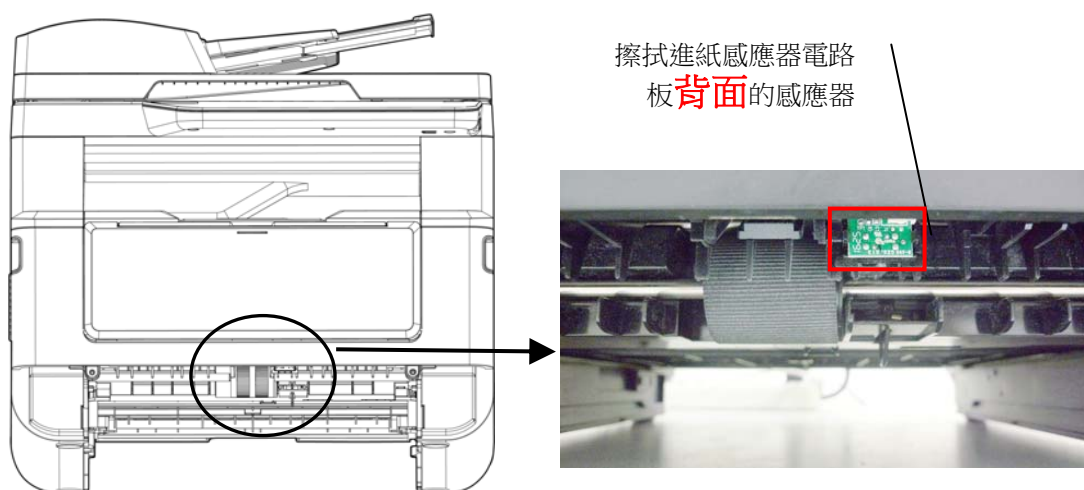
1. 將碳粉盒移除 (參考上一章節 [清潔感光鼓](#))。
2. 將一塊乾淨、柔軟的布，用 95% 的酒精沾濕。
3. 擦拭紅外線感應器的上方及周圍。



清潔進紙感應器

如果感應器的上方沾上過多的紙屑或灰塵，可能會造成卡紙的誤判，例如出現卡紙的錯誤碼，但實際上並沒有卡紙，這時後，請按照以下步驟來清潔感應器，如果清潔感應器之後，仍然有誤判的情形，則可能感應器已故障，請連系維修人員來更換感應器。

1. 關閉機台的電源。
2. 將紙匣抽出。
3. 將一塊乾淨、柔軟的布，用 95% 的酒精沾濕。
4. 擦拭進紙感應器電路板**背面**的感應器。



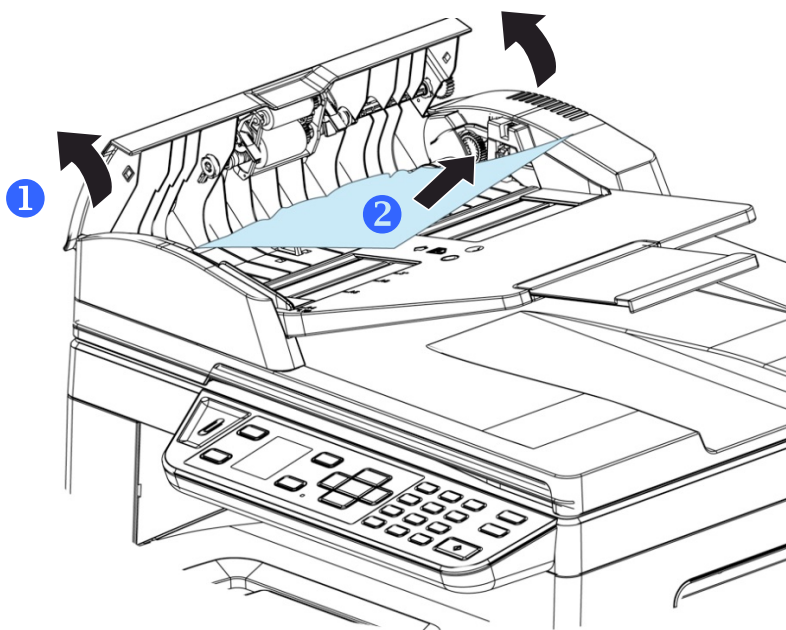
重要須知!

清潔進紙感應器之前，請務必先關閉機台的電源，同時在清潔過程中，不要碰觸到感應器電路板，以免造成元件的損害。

清除卡紙

萬一自動進紙器發生卡紙情形，請依下列步驟來清除卡住的紙張：

1. 輕輕將自動進紙器前護蓋往左邊打開 ❶。
2. 小心從自動進紙器中拉出卡住的紙張 ❷。
3. 關上自動進紙器前護蓋。現在你的機台可以正常使用了。

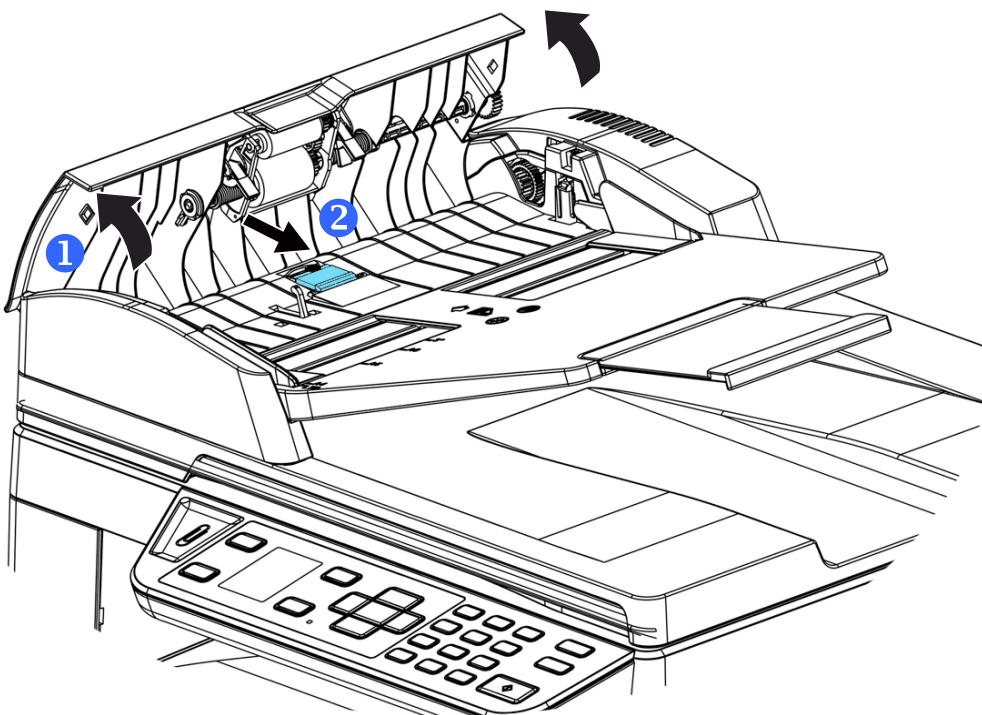


更換分紙墊片

經由自動進紙器掃描過大約 20,000 張紙後，墊片可能會磨損，進而造成給紙的問題。在這種情況下，我們建議你更換新的分紙墊片。如欲訂購新的分紙墊片，請向你附近的經銷商洽詢，並遵守下列程式更換分紙墊片。

拆解方式

1. 輕輕將自動進紙器上蓋往左邊打開。
2. 用你的手指將自動進紙器分紙墊片的護夾向內壓，取出分紙墊片。



組裝方式

1. 從包裝盒取出新的分紙墊片。
2. 用手指將分紙墊片的護夾向內壓。
3. 將此分紙墊片放入裝設洞口，直到卡入定位為止。

更換碳粉匣

隨機台附贈的碳粉匣可以列印約 3,000 張。當碳粉匣的使用期限將盡時，你會透過 [Printer Status Monitor]- 在你的電腦收到 [碳粉匣使用將盡] 的訊息。此時，請購買一個新的碳粉匣，以準備在收到 [更換碳粉匣] 訊息時，可以隨時更換。



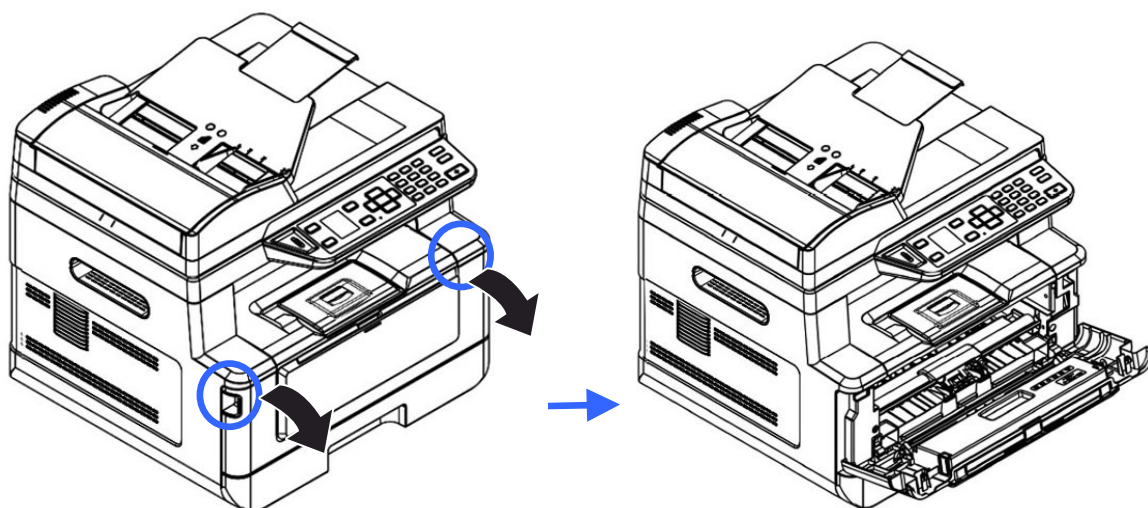
注意事項:

感光鼓組件與碳粉匣是兩個不同的耗材。

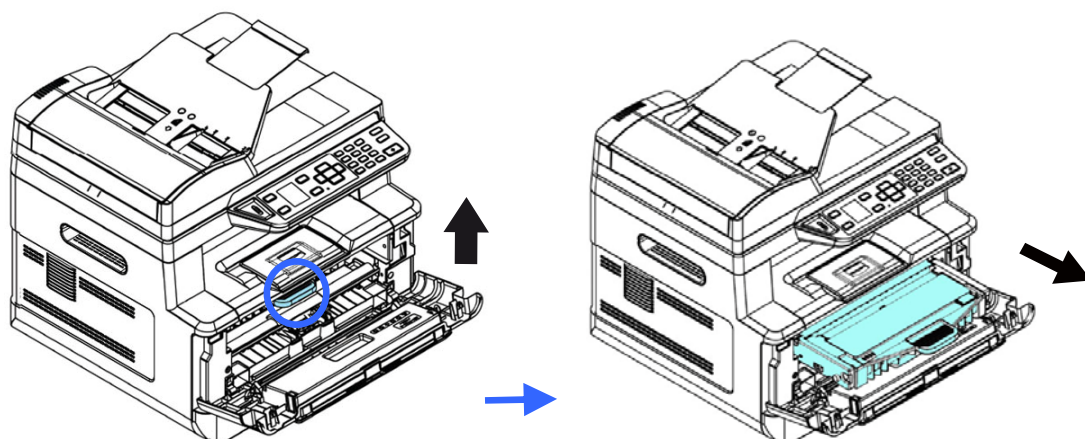
請按照下列步驟來更換碳粉匣。

移除碳粉匣

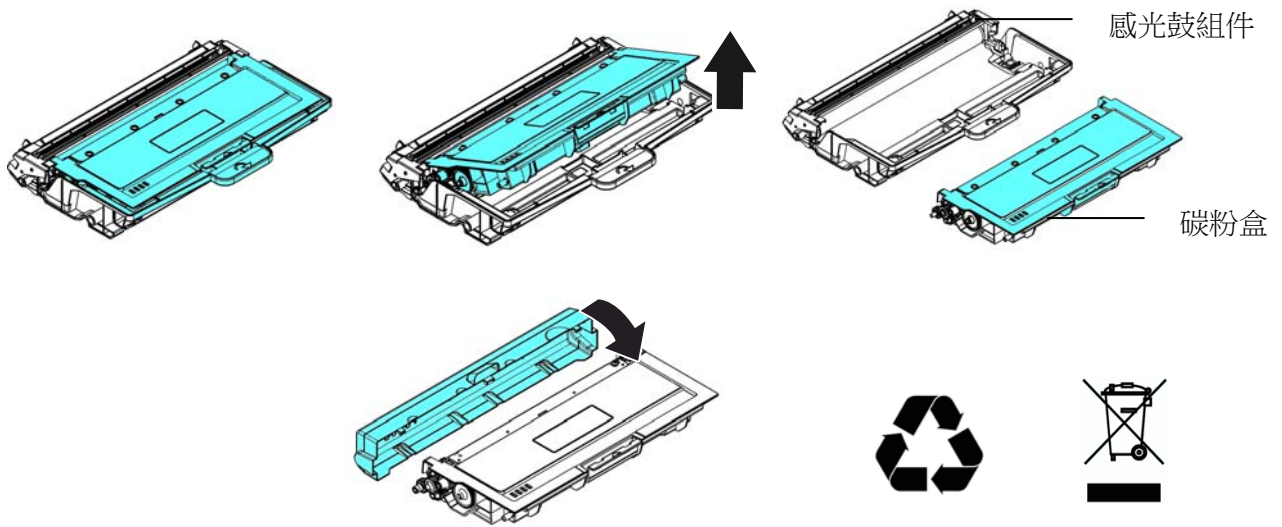
1. 扳開前蓋兩側的把手，以打開前蓋。



2. 將碳粉匣把手往上拉，再慢慢將碳粉匣拉出。



3. 移除在感光鼓組件內的碳粉匣。

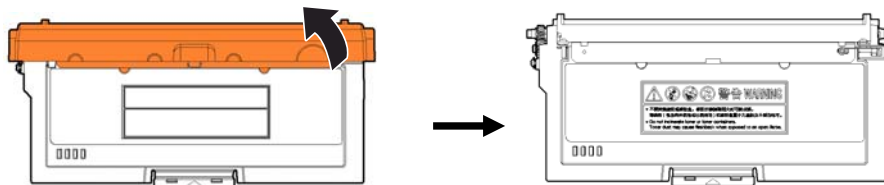


注意：

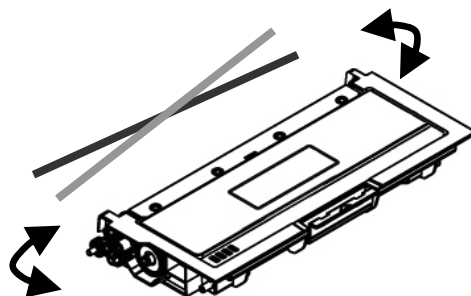
請勿丟棄用完的碳粉匣。請將用完的碳粉匣與感光鼓組件交還給經銷商或維修服務人員。後者會根據相關的法律法規回收或處理收集的碳粉匣與感光鼓組件。

安裝碳粉匣

1. 按照以上步驟將使用期限已盡的碳粉匣移除。
2. 移除新碳粉匣的包裝材料、及保護側蓋。



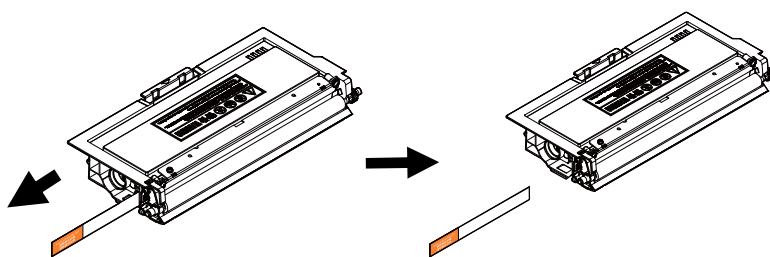
3. 輕輕將碳粉匣上下及左右搖晃各 10 次使碳粉均勻分佈在碳粉匣內。



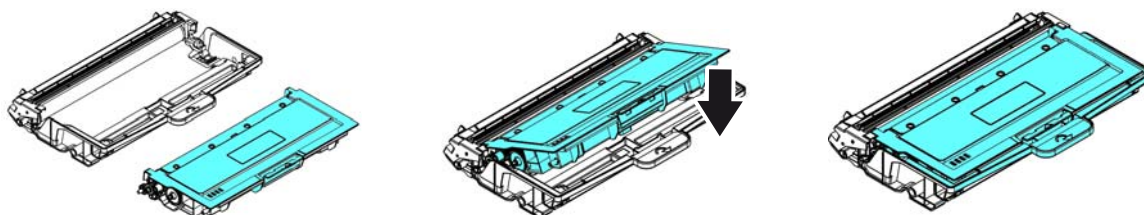
重要須知!

- 請小心勿吸入碳粉。
- 如果碳粉沾到您的衣服或其他布料上，請用乾淨的布拍掉碳粉，然後再用冷水沖洗並放在陰涼處風乾。
- 請勿觸摸碳粉匣的滾輪，避免影響列印的品質。
- 為了防止碳粉匣元件免於受到損傷，請勿將其曝光超過幾分鐘。

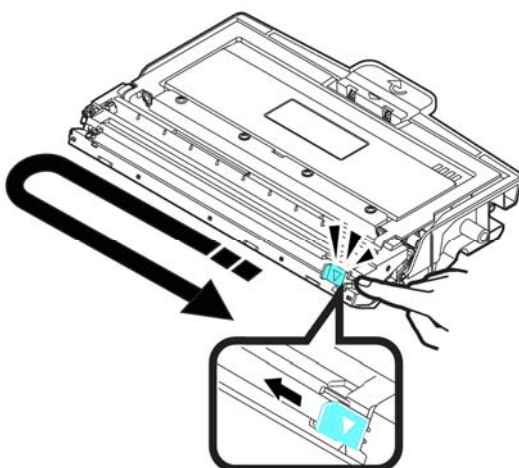
4. 將碳粉匣的保護封條抽出，直到完全抽離為止。



5. 將新的碳粉匣安裝在感光鼓組件元件上，如下圖。



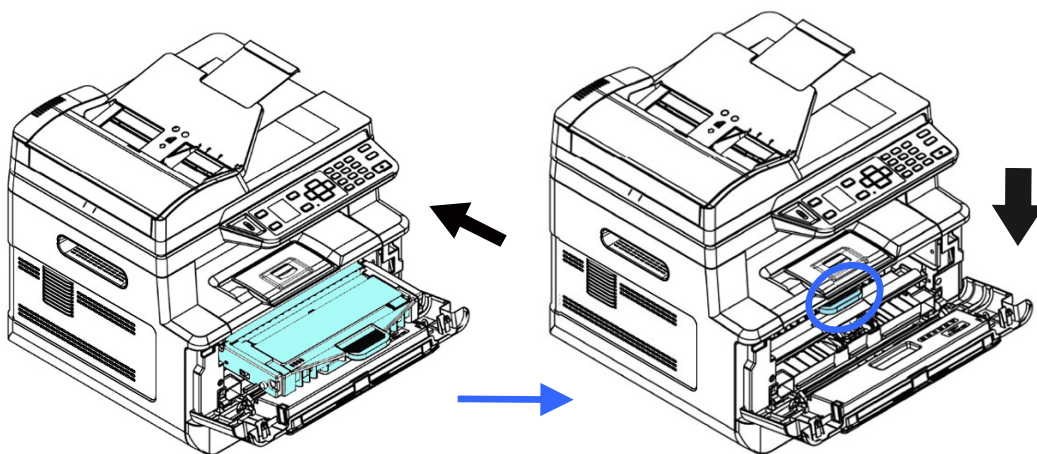
6. 將調整板往左滑動再往右滑動數次，以清潔感光鼓組件內的電暈絲。（感光鼓組件使用一段時間後，部份碳粉會殘留在電暈絲。）



重要須知!

請務必將調整板移回原點位置 (▲)，調整板的箭頭須對齊感光鼓組件上的箭頭，如果沒有對齊，列印的頁面會有一條直線。

7. 握住碳粉匣把手，將新的碳粉匣插入原來的位置，再往下壓，以固定碳粉匣。



8. 關上前蓋。

更換感光鼓組件

隨機台附贈的感光鼓組件可以列印約 12,000 張。當感光鼓組件的使用期限將盡時，你會透過[Printer Status Monitor]- 在你的電腦收到 [感光鼓組件使用將盡] 的訊息。此時，請購買一個新的感光鼓組件，以準備在收到 [更換感光鼓組件] 訊息時，可以隨時更換。



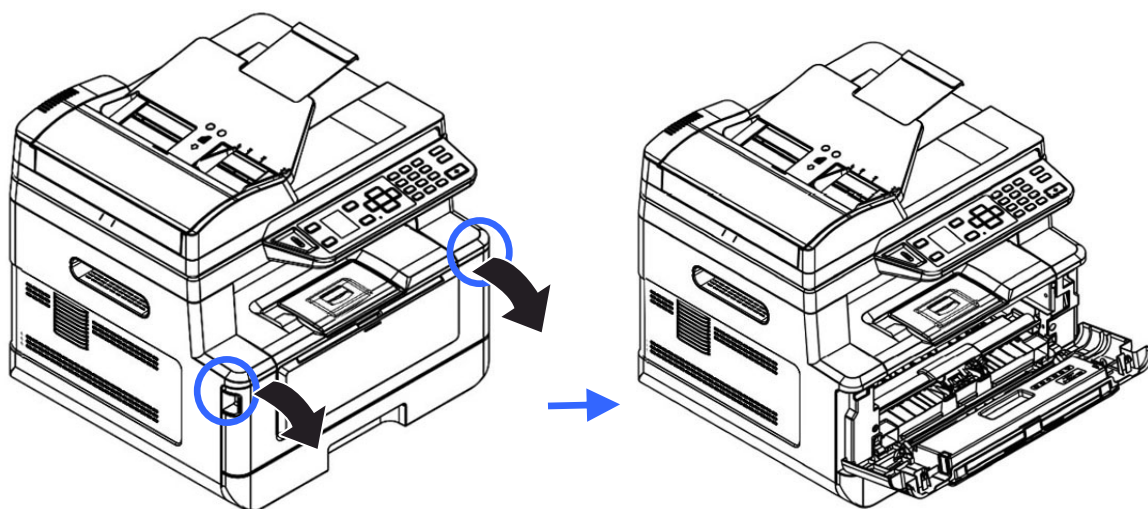
注意事項:

感光鼓組件與碳粉匣是兩個不同的耗材。

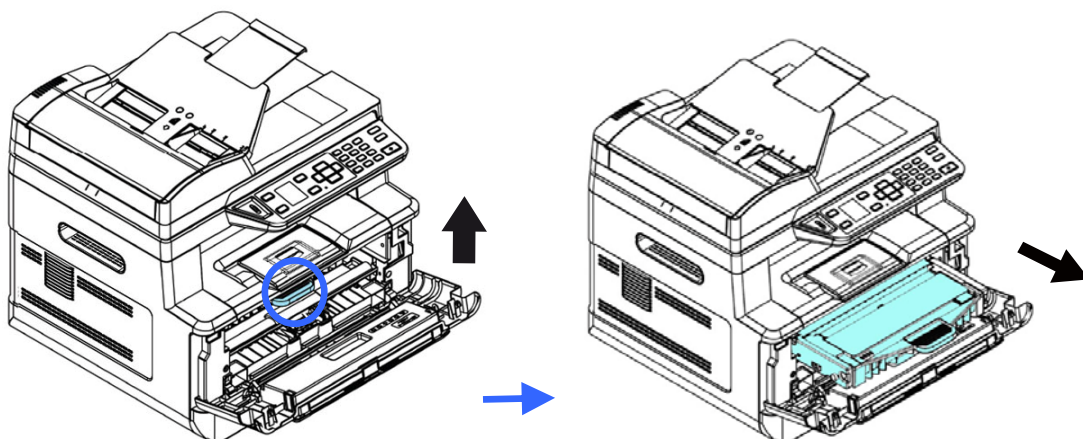
請按照下列步驟來更換感光鼓組件，

移除感光鼓組件

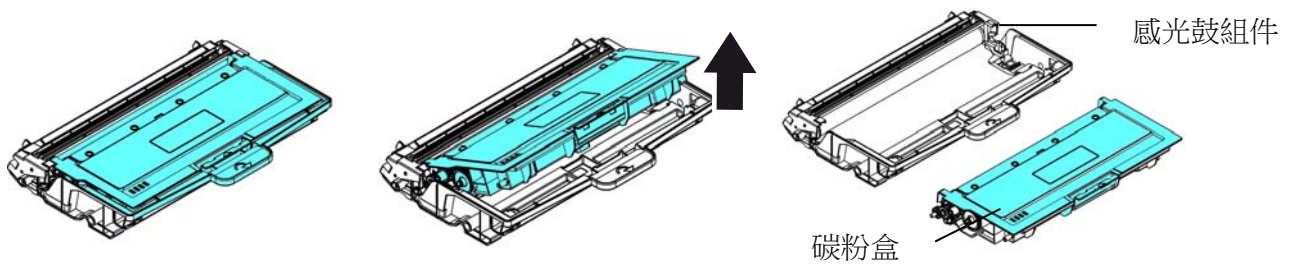
1. 關閉電源開關並將電源線移除電源插座。
2. 扳開後蓋兩側的把手，以打開前蓋。



3. 將感光鼓組件與碳粉匣組件的把手往上拉，再慢慢將感光鼓組件與碳粉匣組件拉出。



4. 移除在感光鼓組件內的碳粉匣。

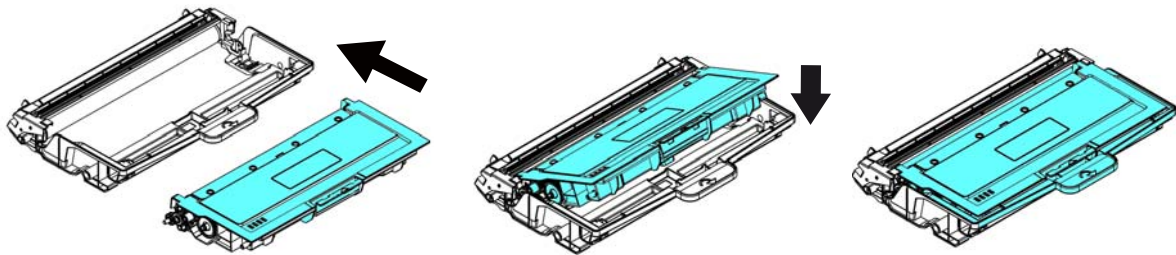


安裝感光鼓組件

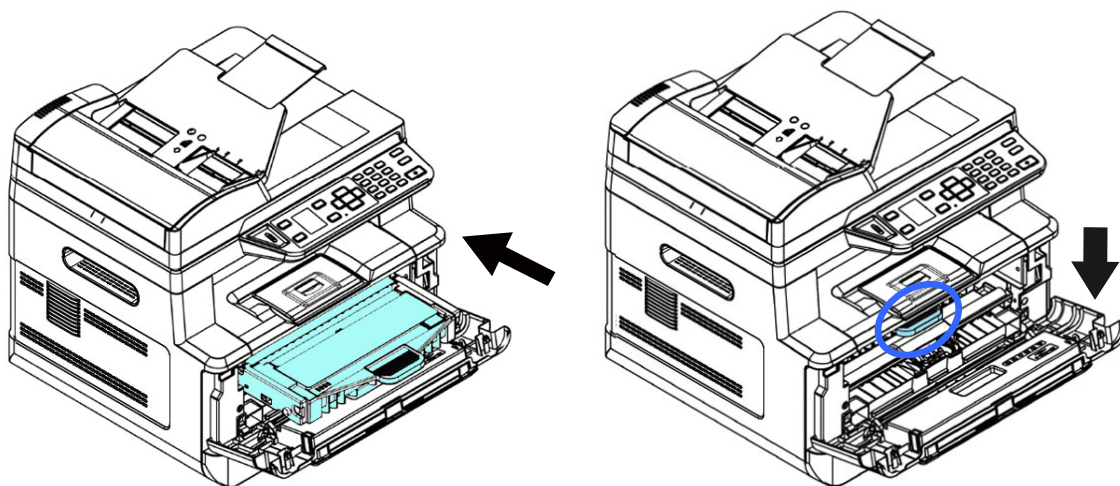
1. 按照以上步驟將使用期限已盡的感光鼓組件移除。
2. 移除新感光鼓組件的包裝材料、黑色保護模，與中間的貼紙。在移除過程中，請勿觸摸硒鼓的滾輪，滾輪上如有指紋或其他痕跡，會影響列印的品質。



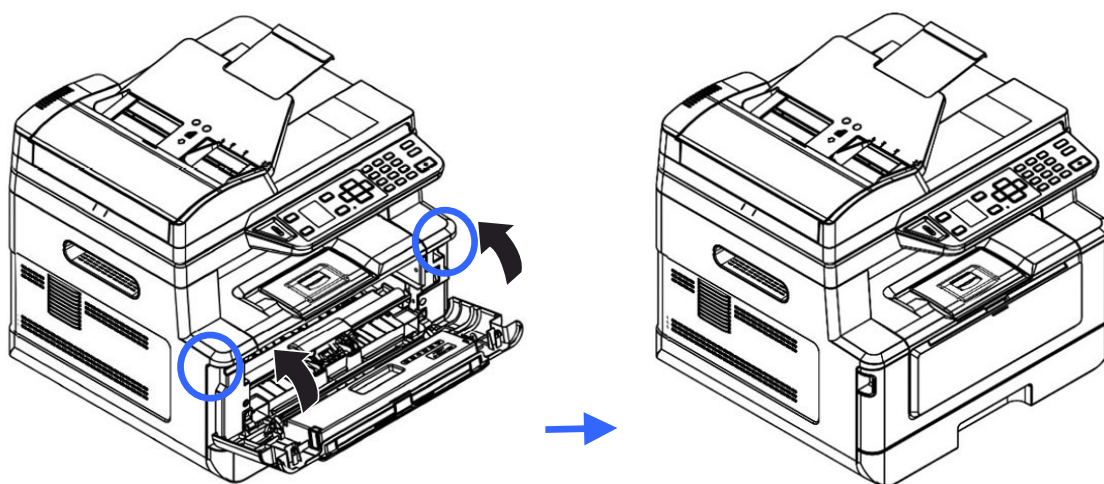
3. 將碳粉匣安裝在新的感光鼓組件上，如下圖。



4. 握住碳粉匣與感光鼓組件的把手，將碳粉匣與感光鼓組件插入原來的位置，再將把手往下壓，以固定碳粉匣與感光鼓組件。



5. 關上前蓋。



注意事項:

請將用完的碳粉匣與感光鼓元件交還給經銷商或維修服務人員。後者會根據相關的法律法規回收或處理收集的碳粉匣與感光鼓組件。

10 排除錯誤訊息

使用 **Printer Status Monitor** 來管控你的印表機

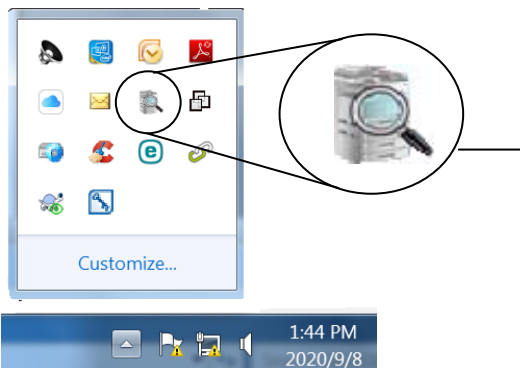
Printer Status Monitor 程式可以讓你管控印表機的狀況、瞭解消耗品的使用狀況、並通知你錯誤的狀況。

當印表機透過 **USB** 埠或網路埠與電腦連起來後，你就可以使用 **Printer Status Monitor** 程式了。

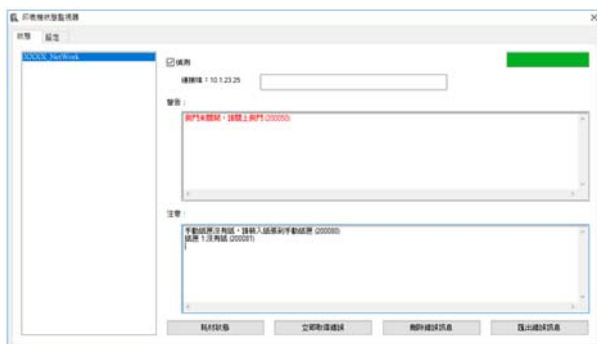
當你完成印表機的驅動程式的安裝後，**Printer Status Monitor** 程式也已安裝完成了。

使用 **Printer Status Monitor**

雙擊在系統匣的 **Printer Status Monitor** 小圖示，如下圖的 **Printer Status Monitor** 主視窗會出現。



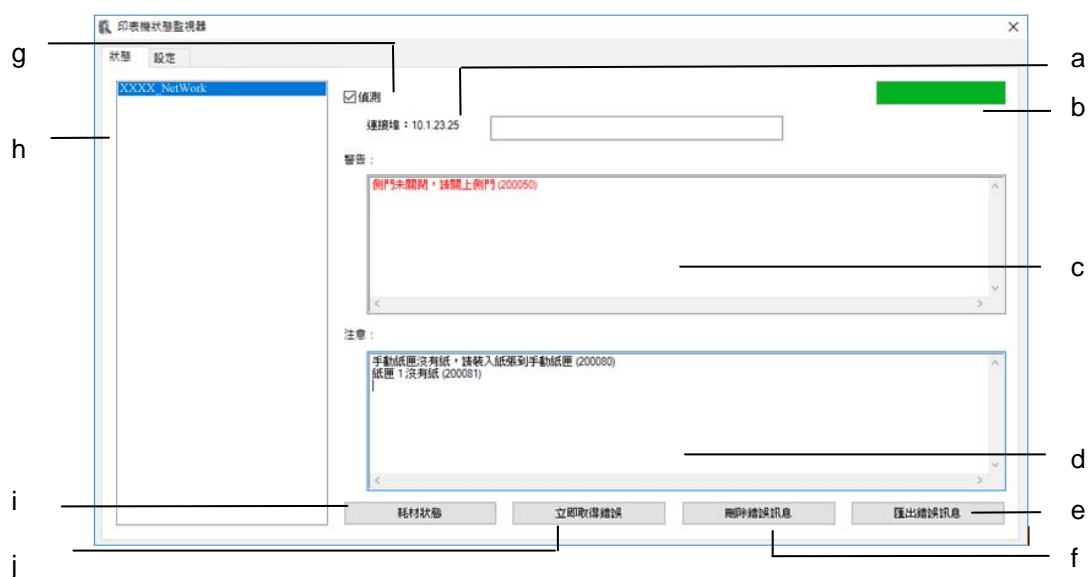
Printer Status Monitor 小圖示



印表機狀態監視器主視窗

獲知印表機使用的狀況

透過主視窗，你可以知道印表機以及耗材的使用狀況。



a 連接埠	顯示印表機的連接埠。
b 進度列	顯示讀取印表機資訊的進度。
c 文字框	顯示印表機的警告訊息。
d 文字框	顯示印表機的注意訊息。
d 匯出錯誤訊息	將錯誤訊息匯出為一個 CSV 檔案。
c 刪除錯誤訊息	刪除所有錯誤訊息。
g 偵測	勾選此項來啟動偵測印表機的狀態。
h 印表機	顯示連接的印表機。
j 耗材狀態	單擊以顯示耗材的使用資訊，如感光鼓、碳粉匣等。
j 立即取得錯誤	更新印表機的狀態資訊。

設定印表機的錯誤訊息

點選 [設定]，來作錯誤訊息的設定。



語言	顯示視窗的語言。
檢查設備狀態	
間隔	設置更新印表機狀態的間隔時間。 選項: 1、5、10(分鐘)、自定義(1~1440 分鐘)
*顯示彈出式視窗-警告資訊	勾選此選項，當有警告資訊時，會顯示彈出式對話方塊來通知使用者。
顯示彈出式視窗-注意資訊	勾選此選項，當有注意資訊時，會顯示彈出式對話方塊來通知使用者。

* 出廠預設值

清除警告或錯誤訊息

如果於操作期間發生了問題，操作螢幕會顯示警告或錯誤訊息及 QR 碼。若要解決問題，請依照螢幕上的指示並參考以下詳細的說明、或用手机掃描 QR 碼，即可連結並瀏覽如何排除錯誤的影片。

訊息	說明或排除方法
Auto Temp. Adjust (自動溫度控制) (200004)	連續列印窄紙(如 A5 尺寸)，導致定影元件側邊燈管溫度大於 220°C 時。 為不使過高溫度影響碳粉，本機台將暫停列印若干分鐘，待內部溫度低於 170°C。定影元件側邊燈管溫度小於 170°C 後此警訊即可排除。
印表機碳粉將用盡 Toner low (200032) 請更換碳粉匣	可用碳粉存量低於總量的 10% 時。本產品依仍然可以執行列印或複印功能，但顏色比較淡。
印表機感光鼓組件壽命將盡 (200043) 請更換感光鼓組件	感光鼓組件可以使用的量低於總量的 10%。 請購買並請維修人員更換感光鼓組件。
印表機碳粉用盡 Toner empty (200031) 請更換碳粉匣	碳粉耗盡。 更換新的碳粉匣。
印表機感光鼓組件用盡 Drum unit life ends (200042) 請更換感光鼓組件。	感光鼓組件壽命已用盡。 請購買並請維修人員更換感光鼓組件。
沒有感光鼓組件 No Drum Unit (200041).	沒有安裝感光鼓組件、或偵測不到感光鼓組件。 請安裝感光鼓組件。

錯誤訊息

訊息	說明或排除方法
系統錯誤	
維修代碼: 100111 請重新啟動或呼叫維修	請重新啟動，如果依然發生，請連絡維修人員更換零件。
掃描元件異常 請重新啟動或呼叫維修(000113)	掃描元件異常 請重新啟動，如果依然發生，請連絡維修人員更換零件。
自動進紙器上蓋開啟 請關上自動進紙器上蓋(002014)	請關上自動進紙器上蓋。
印表機模組錯誤 (205000, 205001) 請重新啟動或呼叫維修	印表機模組錯誤 請重新啟動，如果依然發生，請連絡維修人員更換零件。
印表機模組錯誤 (205101) 請清潔電極絲並重新啟動	印表機模組錯誤 請清潔電極絲並重新啟動重新啟動，如果依然發生，請連絡維修人員更換零件。
馬達異常 (000001) 請按#鍵排除或呼叫維修	初始化錯誤 請重新啟動，如果依然發生，請連絡維修人員更換零件。
掃描器燈管異常 請將平台上蓋關上並按#鍵排除或呼叫維修(002007)	掃描器燈管異常 請重新啟動或連絡維修人員安裝或更換零件。
風扇錯誤(200090)	請連絡維修人員更換零件。
前蓋開啟 請關上前蓋(200051)	請關上前蓋
後蓋開啟 請關上後蓋(200054)	請關上後蓋
多頁給紙錯誤 請打開前蓋清除紙張，再放入紙張到紙匣(200000)	請打開前蓋清除紙張
定影器錯誤 (201600, 201604~5, 201613, 201615~201618, 201621~201623)	請重新啟動，如果依然發生，請連絡維修人員更換零件。
請裝入紙張到手動進紙匣(200080)	手動進紙匣沒有紙，請裝入紙張。

請確認紙匣 1 (200003)	使用紙匣列印或複印時取紙失敗(可能的狀況有沒有紙、卡紙或抓紙失敗)。
請裝入紙張至紙匣 1 (200081)	紙匣 1 沒有紙，請裝入紙張。
重複的 IP 位置 (500000) 請檢查網路設定	請檢查網路設定。
DHCP 沒有回應 (500002) 請檢查網路設定	請檢查網路設定。
沒有找到 USB 隨身碟。 檢查 USB 隨身碟。	請將 USB 隨身碟插入 USB 埠。
USB 隨身碟連接失敗。 工作中止。	請檢查 USB 隨身碟是否連接正確。
MFP 尚未就緒 請稍後再試	機台正在處理目前的工作，請稍後再試。
記憶體已滿。 工作中止。	記憶體不足，無法處理影像。
記憶體已滿。 列印已掃描影像：按 1 取消工作：按 2	記憶體不足，無法處理影像。按[1] 來列印已掃描的影像或按 [2] 取消工作。
重設預設值失敗。 請稍後再試。	重設預設值失敗。 請稍後再試。
掃描器重新校正失敗。 請稍後再試。	請再試一次(按[設定]鍵，選擇系統>管理>校正)。
重設計數失敗。 請稍後再試。	請再試一次(按[設定]鍵，選擇系統>管理>重設計數)。
設定失敗 請稍後再試	設定設定內某個參數失敗時會顯示此訊息。
整頁模式不支援?合 1。	整頁模式不支援 2 合 1 或 4 合 1。
自訂放大倍率不支持?合 1。	自訂放大倍率不支持 2 合 1 或 4 合 1。

卡紙

自動進紙器卡紙 (002013).

1. 打開自動進紙器上蓋並清除卡紙
2. 關上上蓋

卡紙 (200301) 請檢查手動進紙匣。

卡紙 (200302). 請打開前蓋及紙匣 1 來清除卡紙。

卡紙 (200324). 請打開前蓋及紙匣 1 來清除卡紙。

卡紙 (200325). 請打開前蓋及感光鼓組件來清除卡紙。

卡紙 (200326). 請打開前蓋及感光鼓組件來清除卡紙。

卡紙 (200327). 請打開前蓋及感光鼓組件來清除卡紙。

卡紙 (200328). 請打開前蓋及感光鼓組件來清除卡紙。

卡紙 (200329). 請打開前蓋及感光鼓組件來清除卡紙。

卡紙 (200330). 請打開前蓋及後蓋來清除卡紙。

卡紙 (200331). 請打開前蓋及後蓋來清除卡紙。

卡紙 (200332). 請打開前蓋及後蓋來清除卡紙。

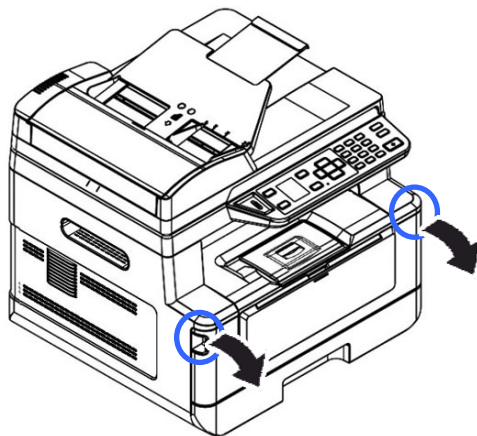
卡紙 (200333). 請打開前蓋及後蓋來清除卡紙。

卡紙 (200334). 請檢查雙面進紙單元並打開前蓋及後蓋來清除卡紙。

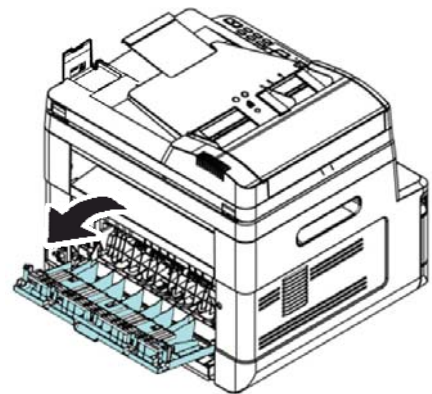
卡紙 (200335). 請檢查雙面進紙單元並打開前蓋及後蓋來清除卡紙。

如何解除卡紙

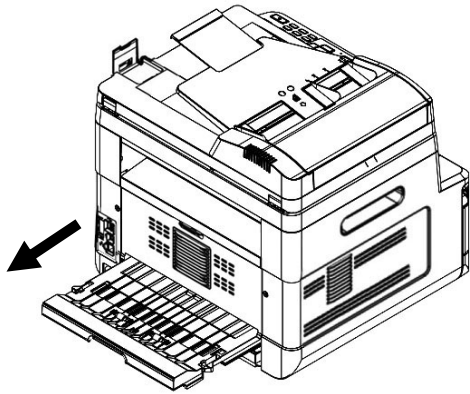
前蓋：用雙手分別扳開前蓋的兩側，開啟前蓋。



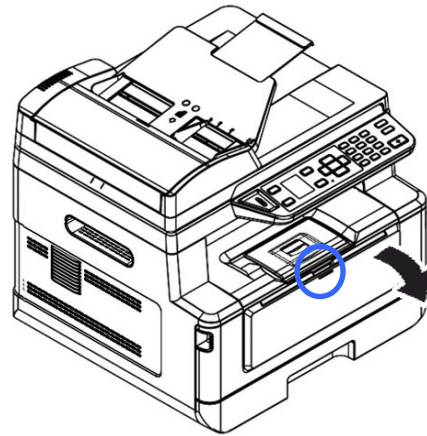
後蓋：將後蓋把手扳開。



雙面進紙單元：將位於後蓋下方的雙面進紙單元拉出。



手動進紙匣：將手動進紙匣把手往下板開。

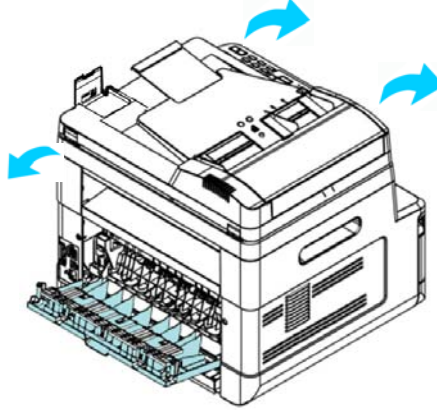


如何解除卡紙

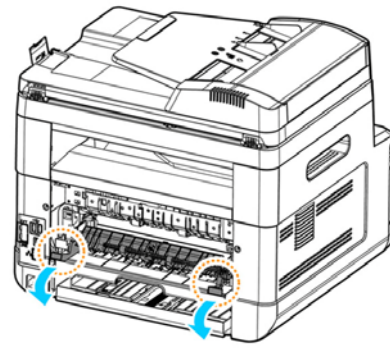
定影器:

靠近定影器的地方，溫度非常高，為了避免受傷，請不要馬上碰觸定影器，請稍後一會，待定影器稍微冷卻後，再按照以下步驟來移除卡紙：

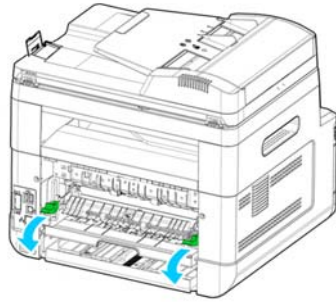
1. 按住把手，打開前蓋與後蓋。



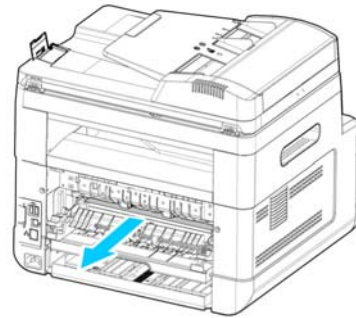
2. 在後蓋的地方，拉下兩邊的定影器路徑。



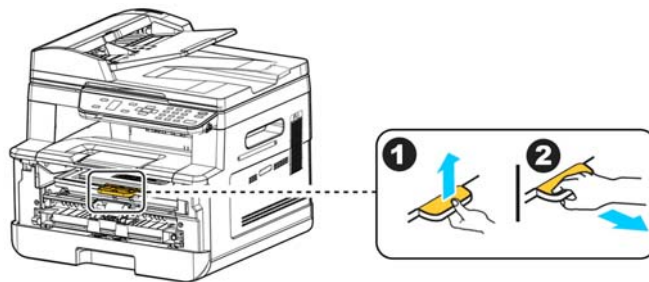
3. 再拉下兩邊綠色的卡榫。



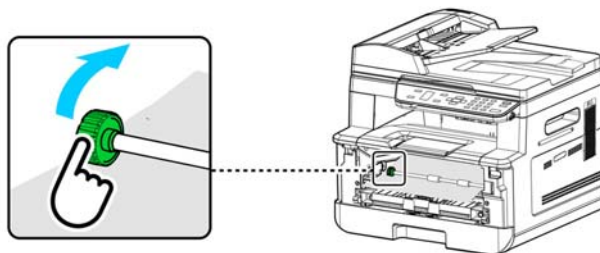
4. 慢慢地把紙張拉出。



5. 如果此時還無法將紙張移除，請先將碳粉匣的把手往上拉，再慢慢將感光鼓組件與碳粉匣拉出(如下圖所示)。



6. 在轉動卡紙齒輪，慢慢地把紙張拉出。



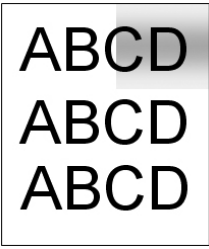
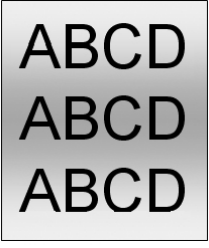
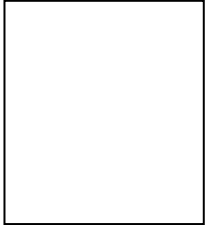

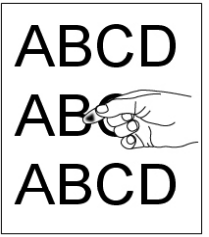
傳送文件至 FTP/CIFS 錯誤	
無效的登錄名稱或密碼。	請在本機台的網頁重新輸入正確的帳號及密碼，然後再試一次。
連接失敗 無法連接到伺服器。	執行 Scan to FTP 或 CIFS ，聯機失敗 確認網路正常，並再試一次。
JPEG 不支援黑白掃描。	JPEG 檔案格式不支援黑白掃描模式。
E-Mail 錯誤	
超過允許的限制	輸入的接收者超過可加入的上限(5)。
沒有輸入收件者。 在按"開始"鍵之前，請先輸入收件人。	請輸入收件人電子郵件位址。
沒有輸入寄件者。 在按"開始"鍵之前，請在寄件人欄位內輸入位址。	在按"開始"鍵之前，請在寄件人(From)欄位內輸入位址。
檔案名稱已存在 工作中止。	請更換檔案名稱。
JPEG 不支援黑白掃描。	JPEG 檔案格式不支援黑白掃描模式
沒有輸入的項目 請修改搜尋的內容。	
未知的錯誤。	請重新啟動，如果依然發生，請連絡維修人員更換零件。

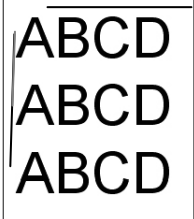
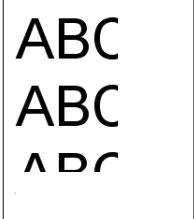
訊息	說明或排除方法
系統錯誤	
錯誤 (碼).	請重新啟動，如果依然發生，請連絡維修人員更換零件。
300100	Printer API_NVRAM_RW_TEST_FAIL , I/O 動作失敗。
300101	Printer API_NVRAM_WRITE_FAIL , 寫入失敗。
300102	Printer API_NVRAM_READ_FAIL , 讀出失敗。
300200	Printer Flash Error , Flash 未知的錯誤。
300201	Printer FLASH_BLOCK_ERASE_FAILED , 抹除區塊失敗。
300202	Printer FLASH_CHIP_ERASE_FAILED , 抹除晶片失敗。
300203	Printer FLASH_PROGRAM_FAILED , Flash 寫入失敗。
201610	Printer LSU Error , LSU 排線未裝好。
201631	Printer runtime error 。
201632	Printer runtime error 。
201650	Printer runtime error 。
201651	為 FW 的錯誤。
201701	Printer MB NVRAM : 讀取時發生錯誤
201702	Printer MB NVRAM : 寫入時發生錯誤
201703	Printer MB NVRAM : 寫入正常，為了比對而讀取時發生錯誤
201704	Printer MB NVRAM : 寫入正常，讀取正常，比對發生錯誤
201711	Printer Drum Unit NVRAM : 讀取時發生錯誤
201712	Printer Drum Unit NVRAM : 寫入時發生錯誤
201713	Printer Drum Unit NVRAM : 寫入正常，為了比對而讀取時發生錯誤
201714	Printer Drum Unit NVRAM : 寫入正常，讀取正常，比對發生錯誤
201721	Printer Toner NVRAM : 讀取時發生錯誤
201722	Printer Toner NVRAM : 寫入時發生錯誤
201723	Printer Toner NVRAM : 寫入正常，為了比對而讀取時發生錯誤
201724	Printer Toner NVRAM : 寫入正常，讀取正常，比對發生錯誤
201730	Printer 使用錯誤的 NVRAM Address
302651	Network_INIT_FAIL , 網路初始化失敗。

圖像品質問題

圖像品質不良範例

問題描述	範例	解決方式
紙張捲曲		<ol style="list-style-type: none"> 如果你正在使用薄紙，請改用較厚的紙張，例如標準厚度的複印紙 (80 g/m²)。 使用潮濕度較低的紙張：紙張從包裝盒中拿出後請立刻放入機台的紙匣中。剩餘的紙張要用原來的包裝確實封閉，以避免吸收過多的濕氣。
圖像太淡(整頁)		<ol style="list-style-type: none"> 確認碳粉匣已正確地安裝。 確認印表機驅動程式中的「省碳模式」沒有被勾選。 用不同磅數的紙張再試一下。 碳粉可能即將用盡，請更換碳粉匣。
圖像太淡(部份)		<ol style="list-style-type: none"> 確認碳粉匣已正確地安裝。 碳粉存量可能很低，請更換碳粉匣。 紙張可能沒有合乎本產品支援的規格（例如，紙張可能濕氣太重或表面不平滑）。
垂直白線		請清潔玻璃鏡面或連絡維修人員。
垂直黑線		<p>請清潔成像組件中的布電器（也稱電暈絲，可參考本文第 157 頁）。</p> <p>（感光鼓元件使用一段時間後，部份碳粉會殘留在電暈絲。）</p>

問題描述	範例	解決方式
背景不乾淨(部份頁面有多餘的圖像)		<ol style="list-style-type: none"> 1. 紙張可能沒有合乎本產品支援的規格 (例如, 紙張可能太薄)。 2. 確認碳粉匣中有足夠的碳粉, 如果沒有, 請更換碳粉匣。 3. 如果本問題還會發生, 請連絡維修人員。
背景有多餘的圖像 (整個頁面有多餘的圖像)		<ol style="list-style-type: none"> 1. 紙張可能沒有合乎本產品支援的規格 (例如, 紙張可能太薄)。 2. 確認碳粉匣中有足夠的碳粉, 如果沒有, 請更換碳粉匣。 3. 如果本問題還會發生, 請連絡維修人員。
列印空白頁		<ol style="list-style-type: none"> 1. 確認碳粉匣中有足夠的碳粉, 如果沒有, 請更換碳粉匣。 2. 如果本問題還會發生, 請連絡維修人員。
在固定的地方有不良的圖像		<ol style="list-style-type: none"> 1. 用一塊乾淨、柔軟的布, 輕輕擦去感光鼓上的灰塵或任何碳粉參考本文第 151 頁)。 2. 如果本問題還會發生, 請連絡維修人員。
碳粉漏出		<ol style="list-style-type: none"> 1. 如果紙張的一面較不平滑, 請試著印另外較光滑的一面。 2. 紙張可能沒有合乎本產品支援的規格 (例如, 紙張表面可能不平滑或紙張太厚)。 3. 媒體種類不正確。請為您的紙張選擇正確的媒體種類。

<p>影像的邊緣有黑邊色線條</p>		<p>紙張些微的傾斜。確認文件適當的放在自動進紙器內，且文件的兩邊輕輕碰觸到自動進紙器兩邊的導紙。</p>
<p>在自動送稿器中放入幅面為 216x356mm 的紙張，選擇 full page (整頁模式) 或 Custom zoom (自訂 50%) 複印，複印的結果缺少部份原稿圖像；</p>		<p>請先指定原稿大小為 (Legal, 216x356mm)。因機台預設尺寸為 A4，所以會將影像縮小，選擇正確尺寸後，複印的結果就會恢復正常。</p>

技術服務

如果試過上列方法後仍未解決該問題的話，請備妥本產品的序號資訊並聯絡本公司的技術支援中心。

總部

虹光精密工業股份有限公司

30077 新竹科學園區研新一路二十號

電話: +886 (3) 578-2388

免付費電話: 0800-600-785

傳真: +886 (3) 577-7017

電子郵件位址: service@avision.com.tw

網址: <http://www.avision.com.tw>

美加地區

Avision Labs, Inc.

6815 Mowry Ave., Newark CA 94560, USA

電話: +1 (510) 739-2369

Toll Free: 1-888-909-7888

傳真: +1 (510) 739-6060

電子郵件位址: support@avision-labs.com

網址: <http://www.avision.com>

大陸地區

中國上海技術支持中心

上海市長寧區凱旋路 1010 號 A 幢 7A 層 郵編：200052

電話(客服專線)：021-62816680

傳真：021-62818856

電子郵件位址：service@avision.net.cn

網址：www.avision.com.cn

歐洲地區

Avision Europe GmbH

Bischofstr. 101 D-47809 Krefeld Germany

電話：+49-2151-56981-40

傳真：+49-2151-56981-42

電子郵件位址：info@avision-europe.com

網址：http://www.avision.de

南美地區

Avision Brasil Ltda.

Avenida Jabaquara, 2958 - Cj. 75 - Mirandópolis -

CEP: 04046-500 - São Paulo, Brasil

電話：+55-11-2925-5025

電子郵件位址：suporte@avisionbrasil.com.br

網址：http://www.avisionbrasil.com.br

11. 規格

規格如有變更，不另行通知。

一般規格		
機型	4 合 1 MFP	
功能	複印-列印-掃描-電子郵件	
外觀尺寸 (WxDxH)	404 x 380 x 366 mm	
重量	10.7 kg	
最大紙張容量	250 (紙匣 1) (70 g/m ²) 10 (手動紙匣) (70 g/m ²) 75 (自動進紙器) (70 g/m ²)	
LCM	1.77 in. TFT	
連接	Hi-speed USB 2.0 (Device/Host)(相容於 USB 3.0) Ethernet 1G(10/100/1000) Wi-Fi: 802.11 b/g/n (限於支援 Wi-Fi 的機種)	
操作環境	溫度	10°C ~ 32 °C
	濕度	15% ~ 80% RH
儲存/運輸環境	溫度	-40°C ~ 65°C
	濕度	10% ~ 90% RH
電源	110~127Vac, 50/60Hz, 9A 220~240Vac, 50/60Hz, 4.5A	
電流損耗量	<1.5KW	
碳粉匣使用期限	3,000 張	
感光鼓組件	*30,000 張	
產品使用期限	120,000 張	

*感光鼓總列印頁數以每個工作 3 頁 [letter/A4 單面]為計算基準。
總列印頁數可能會因紙張類型或紙張尺寸而受到影響。

複印功能	
複印大小	Legal, Legal 13, Oficio, Letter, A4 ,A5, A6, B5(JIS), B6 (JIS),
最大掃描範圍	Legal (216 x 356 mm (8.5 x 14 in.))
複印速度(1 對 多)	40 cpm (A4, 1 to N)
複印張數	可達 99 張, 自動預設為 1 張
縮放比例	25 ~ 400%
省紙複印	2 合 1 / 4 合 1
複印模式	文字 / 照片 / 混合
自動尺寸偵測	有 (A4、A5、A6、B5 (JIS)、B6 (JIS)、Legal、Letter)
雙面複印	有
雷射印表機功能	
列印方式	黑白雷射
列印速度	40 ppm (A4 SEF)
最大列印範圍	216 x 356 mm (8 x 14 in.)
最小列印範圍	76.2 x 127 mm (3 x 5 in.)
解析度	1200 x 1200 dpi
PDLs/模擬技術	GDI/PCL
首次列印輸出時間	<5.9 秒
縮放率	25 ~ 400%
雙面列印	有
網路列印	有
掃描器功能	
掃描器型態	平台/自動進紙器/CIS , 彩色/黑白
最大掃描範圍	Legal
光學解析度	1200 x 1200 dpi
Scan to (掃描至)	掃描至 E-mail, 掃描至 CIFS/FTP, 掃描至 USB 隨身碟 (支援格式 FAT16/FAT32)
掃描色彩辨識度	彩色 - 24 位元元(輸出)/ 48 位元(輸入) 灰階 - 8 位元(輸出)/ 16 位元(輸入) 黑白 - 1 位元
檔案格式	彩色/灰階- JPEG, MPDF (多頁一檔)、PDF (一頁一檔) 黑白 - PDF, MPDF, TIFF

設備名稱：多功能事務機，型號： AM40Q,AM4020n, AM4021n,AM4022n,AM4020w,AM4021w,AM4022w, AM40 Series,AM43 Series						
單元	限用物質及其化學符號					
	鉛 (Pb)	汞 (Hg)	鎘 (Cd)	六價鉻 (Cr ⁺⁶)	多溴聯苯 (PBB)	多溴二苯醚 (PBDE)
金屬部件	—	○	○	○	○	○
電子零部件/電路板	—	○	○	○	○	○
塑膠部件	○	○	○	○	○	○
電線	—	○	○	○	○	○
列印系統	—	○	○	○	○	○
鼓粉盒/硒鼓	—	○	○	○	○	○
掃描引擎	—	○	○	○	○	○
包裝材料	○	○	○	○	○	○
備考1. “○” 係指該項限用物質之百分比含量未超出百分比含量基準值。 備考2. “—” 係指該項限用物質為排除項目。						

Wi-Fi 規格:

Wi-Fi 模組的型號 (CF-811AC/CF-WU810N) 因國家/地區而異。

Model: CF-811AC

主要元件	RTL8811CU
介面	USB 2.0
無線頻率	2.4GHz/5.8GHz Dual-Channel
無線標準	IEEE802.11a
	IEEE802.11b
	IEEE802.11g
	IEEE802.11n
	IEEE802.11ac
傳輸速度	11b : 1/2/5.5/11Mbps
	11g : 6/9/12/18/24/36/48/54Mbps
	11n : 200Mbps
	11ac : 433Mbps
發射功率	Max. 17 dBm
安全特性	WPA-PSK/WPA2-PSK
	WPA/WPA2
	WEP
支援作業系統	Windows XP/Vista/7/8/8.1/10 (32/64 bit)
	MacOS10.6~MacOS10.15

Model: CF-WU810N

主要元件	RTL8188EUS
介面	USB 2.0
無線頻率	2.412~2.484 GHz
無線標準	IEEE 802.11b IEEE 802.11g IEEE 802.11n
傳輸速度	11b: 1/2/5.5/11 Mbps 11g: 6/9/12/24/36/48/54 Mbps 11n: 150 Mbps
發射功率	Max. 18 dBm
安全特性	WPA-PSK/WPA2-PSK WPA/WPA2 WEP
支援作業系統	Windows XP/Vista/7/8/8.1/10 (32/64 bit) Max OS 10.6 ~10.11 Linux Kernel 2.6.18~3.10