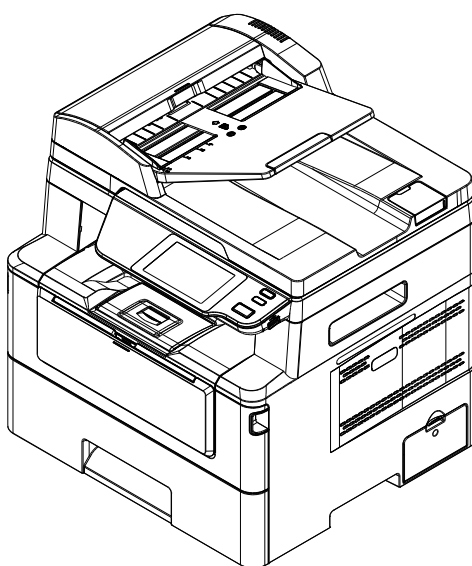

Multifunktionsdrucker (MFP)

Bedienungsanleitung



Avision Inc.

FCC-Zulassungsbestätigung

Dieses Gerät wurde getestet und den Beschränkungen für Digitalgeräte der Klasse B nach Teil 15 der FCC-Regelungen für konform befunden. Diese Beschränkungen wurden mit dem Ziel entworfen, einen vernünftigen Schutz vor schädlichen Interferenzen bei der Aufstellung in einem Haushalt zu bieten. Dieses Gerät erzeugt, verwendet und kann Funkfrequenzenergie abstrahlen und Interferenzstörungen im Funkverkehr hervorrufen, sofern es nicht den Anweisungen zufolge aufgestellt und verwendet wird. Es kann jedoch keine Garantie gegeben werden, daß bei individuellen Installationen Interferenzen auch tatsächlich vermieden werden können. Wenn dieses Gerät störende Interferenzen bei Radio- und Fernsehempfang erzeugt, was durch das Aus- und Einschalten des Gerätes belegt werden kann, wird der Benutzer angehalten, diese Interferenzen durch eine der folgenden Maßnahmen zu unterbinden:

- Ändern Sie die Ausrichtung der Empfangsantenne.
- Vergrößern Sie den Abstand zwischen Gerät und Empfänger.
- Schließen Sie das Gerät an einen vom Empfänger getrennten Stromkreis an.
- Wenden Sie sich an den Händler oder einen erfahrenen Radio- und Fernstehtechner um Hilfe.



European Union Regulatory Notice

Produkte mit dem CE-Zeichen entsprechen den folgenden EU-Richtlinien:

- Niederspannungsrichtlinie 2014/35/EC
- Richtlinie zur elektromagnetischen Verträglichkeit 2014/30/EC
- Richtlinie 2011/65/EG zur Beschränkung der Verwendung bestimmter gefährlicher Stoffe (RoHS)
- ROT (Radiogeräte-Richtlinie) Richtlinie (2014/53/EC)

Dieses Produkt erfüllt die Klasse B-Grenzwerte der EN 55032 und EN 55035, die Sicherheitsanforderungen der EN 62368-1.

*Dieses Gerät ist als Laser produkt der Klasse 1 zertifiziert.

Entsorgung von Elektrogeräten durch Benutzer in privaten Haushalten in der EU



Dieses Symbol auf dem Produkt oder dessen Verpackung gibt an, dass das Produkt nicht zusammen mit dem Restmüll entsorgt werden darf. Es obliegt daher Ihrer Verantwortung, das Gerät an einer entsprechenden Stelle für die Entsorgung oder Wiederverwertung von Elektrogeräten aller Art abzugeben (z.B. ein Wertstoffhof). Die separate Sammlung und das Recyceln Ihrer alten Elektrogeräte zum Zeitpunkt ihrer Entsorgung trägt zum Schutz der Umwelt bei und gewährleistet, dass sie auf eine Art und Weise recycelt werden, die keine Gefährdung für die Gesundheit des Menschen und der Umwelt darstellt. Weitere Informationen darüber, wo Sie alte Elektrogeräte zum recyceln abgeben können, erhalten Sie bei den örtlichen Behörden, Wertstoffhöfen oder dort, wo Sie das Gerät erworben haben.

Informationen zur Sicherheit

Bei der Inbetriebnahme dieses Geräts sollten stets die folgenden Sicherheitsmaßnahmen beachtet werden.

Sicherheit während des Betriebs

Folgende wichtige Symbole werden in dieser Anleitung verwendet:

WARNUNG:

Weist auf ein potentielle Gefahren hin, die bei Nichtbeachtung der Anweisungen zum Tode oder zu schweren Verletzungen führen können.

ACHTUNG:

Weist auf ein potentielle Gefahren hin, die bei Nichtbeachtung der Anweisungen zu geringfügigen bis mittelschweren Verletzungen oder Sachschäden führen können.

Wichtig:

Weist auf Betriebsanforderung und -einschränkungen hin. Bitte lesen und beachten Sie diese Anweisungen zur Gewährleistung eines ordnungsgemäßen Betriebs und zur Vermeidung von Beschädigungen der Maschine.

Hinweis:

Weist auf eine weiterführende Erklärung oder Klarstellung hin. Es wird dringendst empfohlen, diesen Hinweis zu lesen.

⚠ WARNUNG:

Um keinen gefährlichen Stromschlag zu erhalten bzw. keinen Brand zu verursachen, dürfen Sie nur die Abdeckungen oder Schrauben entfernen, die gemäß dieser Anleitung auch entfernt werden dürfen.

⚠ ACHTUNG:

- ✓ Um die Gefahr eines Brandes zu verringern, verwenden Sie bitte nur ein Telekommunikationsanschlusskabel der AWG-Spezifikation 26 oder größer.
- ✓ Halten Sie beim Abziehen des Netzsteckers den Stecker fest, ziehen Sie nicht am Kabel.

Vorsichtsmaßnahmen

- Es wird empfohlen, Recyclingpapier für die Anfertigung von Kopien zu verwenden.
- Dieses Gerät kann in die Betriebsarten Energieeinsparung und Standby geschaltet werden. Das Gerät verbraucht nur dann absolut keine Energie, wenn es nicht an eine externe Stromversorgung angeschlossen ist.
- Bewahren Sie den Produktkarton und die Verpackungsmaterialien für eventuelle Versandzwecke auf.

Bitte beachten

Wichtig

- Fertigen Sie keine Kopien von Materialien an, die per Gesetz nicht kopiert werden dürfen.
- Das Kopieren folgender Materialien ist in der Regel gesetzlich verboten:
Banknoten, Steuermarken, festverzinsliche Wertpapiere, Aktienzertifikate, Bankwechsel, Schecks.

Urheberrechte und Markenzeichen

Ethernet ist ein eingetragenes Markenzeichen der Xerox Corporation.

Microsoft, Windows 7, Windows 8, Windows 10 und Windows 11 sind eingetragene Markenzeichen der Microsoft Corporation in den Vereinigten Staaten und/oder in anderen Ländern.

Weitere hier aufgeführte Produktnamen dienen nur der Identifizierung und können Markenzeichen ihrer jeweiligen Firmen sein. Wir beanspruchen keinerlei Rechte an diesen Markenzeichen.

Gewährleistung

Änderungen der in diesen Dokumenten aufgeführten Informationen sind vorbehalten.

Der Hersteller übernimmt keine Gewährleistung für dieses Material, einschließlich stillschweigender Gewährleistungen der Eignung für einen bestimmten Zweck, ohne jedoch darauf beschränkt zu sein.

Der Hersteller übernimmt keine Haftung für hier enthaltene Fehler oder Neben- oder Folgeschäden im Zusammenhang mit der Bereitstellung, dem Leistungsumfang oder der Verwendung dieses Materials.

Hinweise zur Produktsicherheit

Bitte lesen Sie diese Anweisungen aufmerksam durch und befolgen Sie sämtliche Anweisungen und Warnungen vor der Installation und Benutzung des Gerätes.

Folgende Kennzeichnungen in diesem Dokument sollen auf die Möglichkeit von Gefahren, Verletzungen und/oder Geräteschäden aufmerksam machen.



WARNUNG:

Zeigt potenziell gefährliche Situationen an, die bei Nichtbeachtung der Anweisungen ernsthafte oder sogar tödliche Verletzungen zur Folge haben können.



ACHTUNG:

Zeigt potenziell gefährliche Situationen, die bei Nichtbeachtung der Anweisungen leichtere bis mittlere Verletzungen oder Sachschäden zur Folge haben können.

Die folgenden Symbole weisen darauf hin, dass der entsprechende Abschnitt Sicherheitswarnungen enthält. Im Symbol sind bestimmte Punkte der Aufmerksamkeit angegeben.



[Allgemeine Warnung]





[Warnung vor hoher Temperatur]




[Warnung vor Stromschlaggefahr]

Die folgenden Symbole zeigen an, dass der entsprechende Abschnitt Informationen zu verbotenen Aktionen enthält: Einzelheiten zu den verbotenen Aktionen sind im Symbol angegeben.

 [Warnung vor verbotenen Handlungen]

 [Demontage verboten]









Die folgenden Symbole zeigen an, dass der entsprechende Abschnitt Informationen zu den durchzuführenden Aktionen enthält. Die Einzelheiten der erforderlichen Aktion werden im Symbol angegeben.

 [Alarm der erforderlichen Aktion]


 [Ziehen Sie den Netzstecker aus der Steckdose.]

Informationen zur Installation und zur Umgebung

WARNUNG








Schalten Sie die Maschine vor dem Abziehen des Steckers aus. Ihre Hände müssen dabei trocken sein. Halten Sie den Stecker und nicht sein Kabel fest, wenn Sie ihn aus der Steckdose ziehen.	
Versuchen Sie nie, fest angebrachte Abdeckungen zu öffnen.	
Versuchen Sie nicht, die Maschine oder ihre Teile zu modifizieren.	
Stellen Sie dieses Gerät nicht neben einer Heizung oder Klimaanlage auf.	
Stellen Sie dieses Gerät nicht einer feuchten oder staubigen Umgebung auf.	
Stellen Sie dieses Gerät in einem separaten, gut belüfteten Bereich auf.	
Stellen Sie weder eine Tasse mit Kaffee, eine Vase noch einen anderen mit Flüssigkeit gefüllten Behälter auf die Maschine. Auf die Maschine verschüttete Flüssigkeiten können ihre elektrischen Teile und ihre Isolierung beschädigen.	
Gerät und Netzteil nicht an folgenden Orten aufstellen oder lagern: <ul style="list-style-type: none"> • Im Freien • An sehr schmutzigen oder staubigen Orten, in der Nähe von Wasser oder Wärmequellen • An Orten, die Stößen, Vibrationen, hohen Temperaturen oder hoher Feuchtigkeit, direktem Sonnenlicht, starken Lichtquellen oder schnellen Temperatur- oder Feuchtigkeitsänderungen ausgesetzt sind 	
Stellen Sie das Gerät nah genug an den Computer, sodass Sie das Schnittstellenkabel mühelos zwischen Gerät und Computer anschließen können.	
Stellen Sie keine schweren Gegenstände auf das Gerät. Andernfalls könnte das Gerät instabil werden unter herunterfallen. Dies birgt auch Verletzungsgefahr.	



 **ACHTUNG**

Stellen Sie das Gerät nicht auf einen geneigten oder instabilen Untergrund. Das Gerät könnte herunterfallen und dabei Verletzungen verursachen.	
-------------------------------------------------------------------------------------------------------------------------------------------------	-------------------------------------------------------------------------------------

Über die Bedienung

 **WARNUNG**

Im Normalfall ist die von der Maschine abgegebene, geringe Menge an Ozon harmlos. Ist die Maschine jedoch längere Zeit oder in einem kleinen Zimmer in Betrieb, müssen Sie für eine gute Belüftung dieses Bereichs sorgen. Lüften Sie das Zimmer auch dann, wenn Sie nach häufigem oder längerem Maschinenbetrieb einen ungewohnten Geruch bemerken.	
Sie dürfen dieses Produkt nicht modifizieren, da dies einen Brand, einen Stromschlag oder einen Durchschlag verursachen könnte. Ist das Produkt mit einem LSU -Druckkopf ausgestattet, kann die LSU -Strahlquelle zur Erblindung führen.	
Versuchen Sie nicht, die am Produkt fest angebrachten Abdeckungen und Blenden zu entfernen. Im Inneren einiger Produkte befindet sich ein Hochspannungsteil oder eine LED-Strahlquelle, die einen Stromschlag herbeiführen oder Erblindung verursachen kann.	
Achten Sie darauf, dass keine Büroklammern, Heftklammern oder andere Objekte aus Metall in die Maschine hineinfallen.	
Beachten Sie beim Beheben von Papierstaus die entsprechenden Anweisungen in dieser Anleitung.	
Demontieren, modifizieren und reparieren Sie Netzteil, Gerät oder Geräteoption niemals eigenhändig, sofern dies nicht ausdrücklich in der Dokumentation der Anleitung erklärt ist. Andernfalls drohen Brand, Stromschläge und Verletzungen.	
Verwenden Sie das Gerät nicht mit feuchten oder gar nassen Händen.	
Unter folgenden Bedingungen Gerät und Netzteil trennen und qualifiziertes Servicepersonal aufsuchen: <ul style="list-style-type: none">• Netzteil und/oder -stecker sind beschädigt.• Flüssigkeit ist in das Gerät oder das Netzteil gelangt.• Gegenstände sind in das Gerät oder das Netzteil gelangt.• Gerät oder Netzteil sind heruntergefallen oder das Gehäuse wurde beschädigt.• Gerät oder Netzteil arbeiten nicht normal (Rauch, komischer Geruch, ungewöhnliche Geräusche etc.) oder Sie bemerken eine deutliche Leistungsänderung.	
Es wird empfohlen, Recyclingpapier für die Anfertigung von Kopien zu verwenden.	
Sollte dieses Produkt außergewöhnlich heiß werden oder Rauch bzw. einen ungewohnten Geruch oder ein unvertrautes Geräusch abgeben, schalten Sie es sofort über den Netzschalter aus, ziehen Sie seinen Netzstecker von der Steckdose ab und wenden Sie sich an Ihren autorisierten Kundendienst. Sollten Sie es dennoch weiterhin in diesem Zustand in Betrieb nehmen, könnte ein Brand entfacht oder ein Stromschlag herbeigeführt werden.	




<p>Sollte dieses Produkt heruntergefallen oder seine Abdeckung beschädigt sein, schalten Sie es sofort über den Netzschalter aus, ziehen Sie seinen Netzstecker von der Steckdose ab und wenden Sie sich an Ihren autorisierten Kundendienst. Sollten Sie es dennoch weiterhin in diesem Zustand in Betrieb nehmen, könnte ein Brand entfacht oder ein Stromschlag herbeigeführt werden.</p>	
<p>Im Inneren dieses Produkts gibt es sehr heiße Bereiche, die Verbrennungen verursachen können. Wenn Sie das Innere des Geräts auf Störquellen untersuchen, z. B. Fehler bei der Papierzufuhr, achten Sie darauf, nicht die Stellen (rings um die Fixiereinheit usw.) zu berühren, die mit dem Warnetikett „Caution! Hot Surface (Achtung! Heiße Oberfläche)“ gekennzeichnet sind.</p>	

 **ACHTUNG**



Trennen Sie Gerät und Netzteil vor der Reinigung.

Über Verbrauchsmaterialien

 **WARNUNG**






<p>Werfen Sie die Tonerpatrone nicht in das Feuer. Wenn der im Tiegel verbleibende Toner mit dem Feuer in Berührung kommt, kann das Pulver explodieren und Verletzungen verursachen.</p>	
<p>Bewahren Sie die Verbrauchsartikel der Maschine nicht an folgenden Orten auf:</p> <ul style="list-style-type: none"> -Orte, an denen es zu einer übermäßig hohen Temperatur oder Luftfeuchtigkeit kommen kann. -Orte, an denen entzündbare Artikel oder Flüssigkeiten gelagert werden. -In direktem Sonnenlicht. -In staubigen Umgebungen. 	
<p>Treffen Sie geeignete Notfallmaßnahmen, wenn die folgenden Bedingungen eintreten</p> <ul style="list-style-type: none"> -Wenn Toner in Ihre Augen gelangt, waschen Sie ihn mit Wasser ab, bis Ihre Augen nicht schmerzhaft sind. Wenn die Situation ernst ist, fragen Sie einen Arzt zur Behandlung. -Wenn der Toner auf Ihre Haut gerät, waschen Sie ihn mit Seife ab und spülen Sie ihn ab. -Wenn Sie sich im Tonereinlass befinden, verlassen Sie die Staubstelle sofort und spülen Sie mit viel Wasser nach. -Wenn sich der Toner im Unterleib befindet, spucken Sie ihn aus und suchen Sie einen Arzt auf. 	

 **ACHTUNG**






<p>Entsorgen Sie die entsorgten Tonerkartuschen nicht. Legen Sie die verbrauchten Tonerkartuschen in die mitgelieferten Plastikbeutel und senden Sie sie zum Händler oder zum Kundendienst.). Letzterer wird die gesammelten Sammelboxen gemäß den einschlägigen Vorschriften recyceln oder verarbeiten.</p>	
<p>Verbrauchte Verbrauchsmaterialien müssen ordnungsgemäß entsorgt werden, z. B. in Übereinstimmung mit den örtlichen Umweltvorschriften, oder vom zuständigen Händler des Unternehmens entsorgt werden.</p>	

Informationen zu Stromkabel und Signalkabeln

WARNUNG

Verwenden Sie nur das mit Ihrem Gerät gelieferte Netzteil. Die Verwendung anderer Netzteile kann Brände, Stromschläge und Verletzungen zur Folge haben.	
Stecken Sie keine Gegenstände in jegliche Öffnungen, da diese gefährliche Spannungspunkte berühren oder Komponenten kurzschließen könnten. Es besteht Stromschlaggefahr.	
Falls Sie das Gerät mit einer Mehrfachsteckdose verwenden, achten Sie darauf, dass die Gesamtamperzahl der an der Mehrfachsteckdose angeschlossenen Geräte die Amperzahl der Mehrfachsteckdose nicht überschreitet.	
Stellen Sie Gerät und Netzteil in die Nähe einer Steckdose, an der das Netzteil mühelos angeschlossen werden kann.	
Halten Sie Plastikbeutel von kleinen Kindern fern bzw. entsorgen Sie sie; es besteht Erstickungsgefahr.	

ACHTUNG

Stellen Sie nicht auf das Netzkabel; platzieren Sie Netzteil und Netzkabel so, dass niemand darauf tritt oder darüber stolpert.	
Bewahren Sie das mitgelieferte Netzkabel/USB-Kabel zur Vermeidung von Verletzungsgefahr außerhalb der Reichweite von Kindern auf.	
Dieses Gerät kann in die Betriebsarten Energieeinsparung und Standby geschaltet werden. Das Gerät verbraucht nur dann absolut keine Energie, wenn es nicht an eine externe Stromversorgung angeschlossen ist.	
Falls Sie das Gerät längere Zeit nicht benutzen werden, ziehen Sie das Netzteil aus der Steckdose.	
Trennen Sie das Netzkabel jedes Jahr mindestens einmal regelmäßig von der Netzsteckdose, um zu prüfen, ob das Netzkabel freiliegt, beschädigt, beschädigt, rissig ist, eingeklemmt, heiß ist, Nadelverformungen oder Brandflecken usw. Wenn dies der Fall ist, bitte nicht Verwenden Sie das Netzkabel und wenden Sie sich an die Servicestation oder den Händler.	
Stellen Sie sicher, dass das Netzkabel an eine geerdete Steckdose angeschlossen ist.	
Andernfalls kann es zu einem Brand oder Stromschlag kommen.	
Schließen Sie das Netzkabel vollständig an eine Steckdose an, da es sonst zu instabilen Verbindungen und Hitzebildung kommen kann, die zu einem unsicheren Zustand führen können.	

Sicherheitshinweise

Dieser Drucker ist ein Seitendrucker, der über einen LPH-Druckkopf (LED Print Head) bedient wird. Es geht keine Gefahr vom LPH -Druckkopf aus, sofern der Drucker gemäß den Anweisungen in dieser Anleitung bedient wird. Da die vom LPH -Druckkopf abgegebene Strahlung von den Schutzgehäusen und äußeren Abdeckungen komplett abgefangen wird, können während der gesamten Bedienung seitens der Benutzer keine LPH -Strahlen aus der Maschine austreten.

1. Übersicht

Einleitung – der weltweit renommierte Kopierer

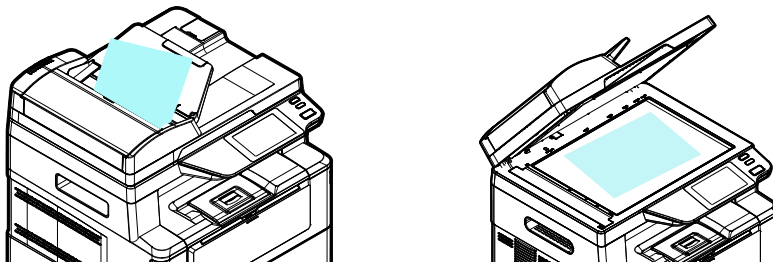
Herzlichen Glückwunsch zum Kauf des weltweit renommierten intelligenten Kopierers. Mit der innovativen intelligenten Kopierfunktion müssen Sie nicht länger die Größe des Dokuments angeben oder sich sorgen, ob das Dokument gerade und richtig eingelegt wurde oder nach oben oder unten zeigen muss: der intelligente Kopierer von Avison kann vollautomatisch Ihre Papiergröße zuschneiden, die Textseite wählen, Ihr Bild begradigen und sogar das geeignete Papierfach wählen! Der intelligente Kopierer von Avison sorgt für perfektes und müheloses Abschließen Ihrer Kopieraufgabe!

Und das Allerbeste: Der intelligente Kopierer von Avison integriert Scan-, Kopier- und Druckfunktionen zur Verschlinkung Ihres Arbeitsablaufs in einem einzigen Gerät. Über das klare 4,3-Zoll-LCD-Touchscreen-Farbdisplay und das nutzerfreundliche Bedienfeld kann Ihre Aufgabe innerhalb von Sekunden abgeschlossen werden und Sie können Ihr Dokument äußerst schnell auf beispiellose Weise verteilen und weitergeben!

Merkmale

Ihr Dokument mühelos einlegen

Durch automatischen Zuschnitt und Begradigung sind Sie nicht mehr darauf angewiesen, das Dokument sorgfältig an der Kante der Papierführungen auszurichten. Selbst wenn das Dokument leicht angewinkelt in den Einzug oder auf das Vorlagenglas gelegt wird, kann das Bild zunächst gescannt und dann automatisch zugeschnitten und begradigt werden.



Dokument einfach in den Einzug oder auf das Flachbett-Glas legen

Textseite automatisch erkennen

Mit dem von Avison entwickelten fortschrittlichen Prozessor können Vorder- und Rückseite des Dokuments gleichzeitig gescannt werden. Die Textseite wird automatisch gescannt und kopiert, während die leere Seite gelöscht wird.

Papierfach automatisch wählen

Die automatische Fachauswahl ist voreingestellt, was bedeutet, dass das Produkt automatisch das Fach wählt, dessen Papiergröße am ehesten dem ursprünglichen Dokument entspricht.

Intelligentes Kopieren

Der intelligente Kopierer von Avison kann eine automatische Kopie erstellen, nachdem er erkannt hat, dass Ihr Dokument den Dokumenteneinzug passiert. Und mit der Vorschaufunktion können Sie einseitiges oder zweiseitiges Kopieren wählen und sicherstellen, dass das Bild richtig ist.

Duplex-Funktion (2-seitig)

Die automatische Duplex-Druckfunktion hilft beim Einsparen von Papier und beim Reduzieren von Kosten.

An Gerät und USB scannen

Das Produkt bietet eine beispiellose Dokumentenspeichertechnologie, überträgt Papierdokumente elektronisch an den Produktspeicher oder an ein USB-Flash-Laufwerk.

An E-Mail, FTP oder SMB scannen

Das Produkt bietet eine beispiellose Technologie zur Dokumentlieferung, überträgt Papierdokumente elektronisch über das Internet an verschiedene Ziele, wie E-Mail-Adressen, USB-Flash-Laufwerke, FTP-Server oder Computer anderer Personen im Netzwerk. Die neue Möglichkeit zur Verteilung von Dokumenten ist schneller, kosteneffektiver und sicherer als herkömmliche Methoden, wie Post oder Kurier.

Externes Gerätemanagement über die eingebettete Website.

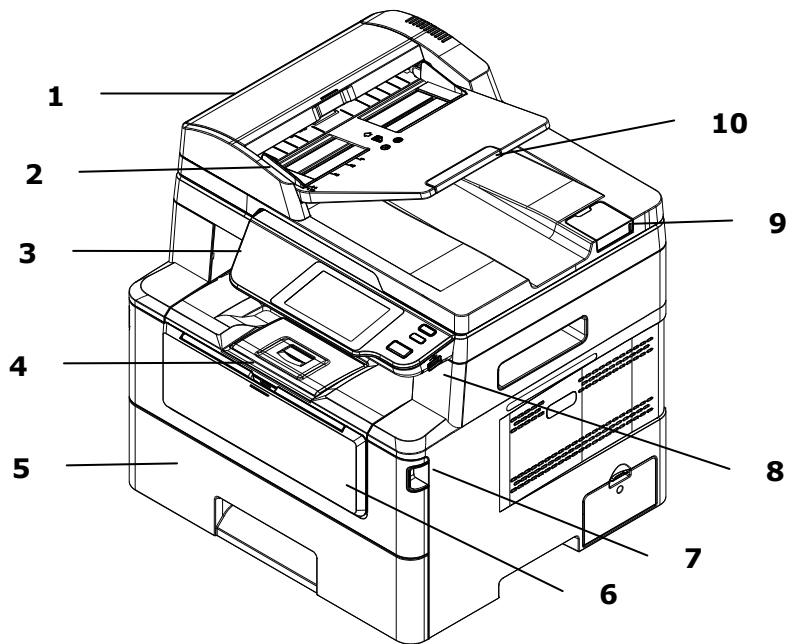
Das Produkt bietet eine eingebettete Website, über die der Systemadministrator das Produkt durch Verwaltung eines Telefon- oder Adressbuchs, durch Prüfung des Versorgungsstatus der Toner-Patrone, der Anzahl Scans und der Anzahl Kopien sowie durch Erstellung von Nutzerkennwort und Rechten zur Verhinderung eines unautorisierten Zugriffs aus der Ferne überwachen kann.

Einfache Anpassung:

Dieses Produkt gestaltet die Nutzeranpassung durch einfache Installation einer auf dem Gerät auszuführenden Drittanbieter-App (Anwendung) schnell und unkompliziert. Die neue Plug-in-App ermöglicht Nutzern, Scan-Aufgaben entsprechend dem eigenen Arbeitsablauf abzuschließen. Kontaktieren Sie für weitere Einzelheiten zur Bedienung zunächst den Hersteller.

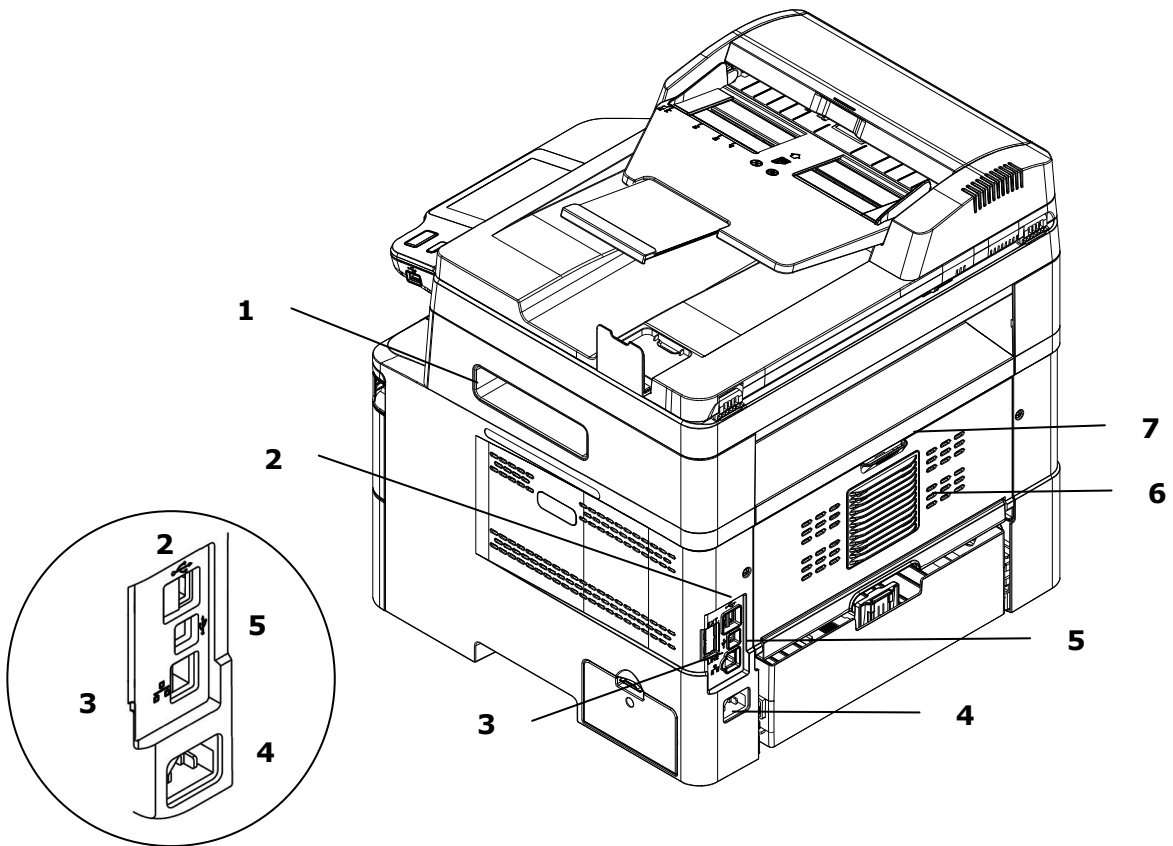
Das Äußere des Geräts

Vorderseite



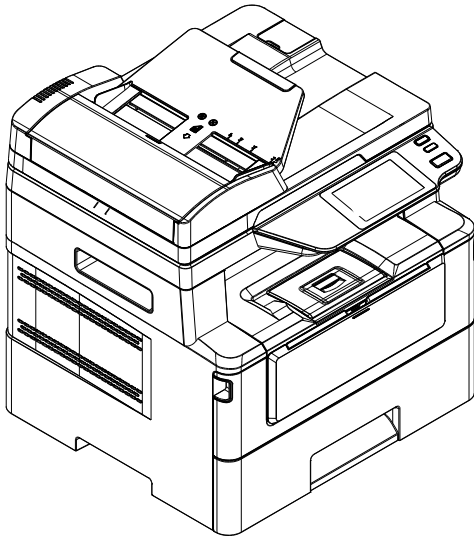
1. Automatischer Dokumenteneinzug	6. Manuelles Fach
2. Papierführung	7. Griff der vorderseitigen Abdeckung
3. Bedienfeld	8. USB-Anschluss (USB-Flash-Laufwerk, FAT16/FAT32)
4. Papieranschlag	9. Dokumentenabdeckung
5. Hauptpapiereinzug	10. Verlängerung

Rückseite

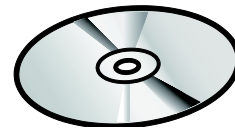


1. USB-Anschluss (Typ A)	5. Griff der Seitenwand
2. Netzwerkanschluss	6. Rückseitigen Abdeckung
3. Netzanschluss	7. Griff der rückseitigen Abdeckung
4. USB-Anschluss (Typ B, für PC)	

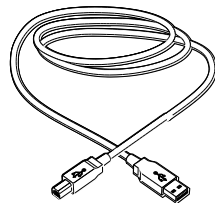
Lieferumfang



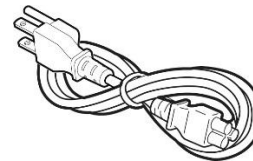
Hauptgerät



CD-ROM (enthält Treiber und
Bedienungsanleitung)

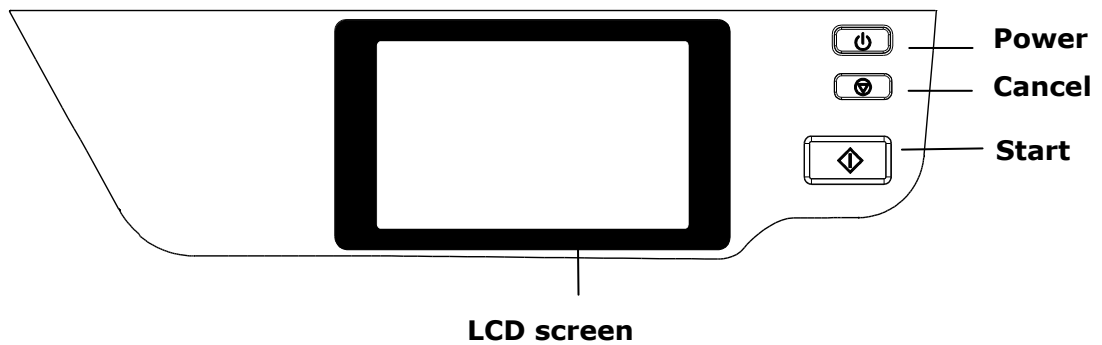


USB-Kabel



Netzkabel

Bedienfeld



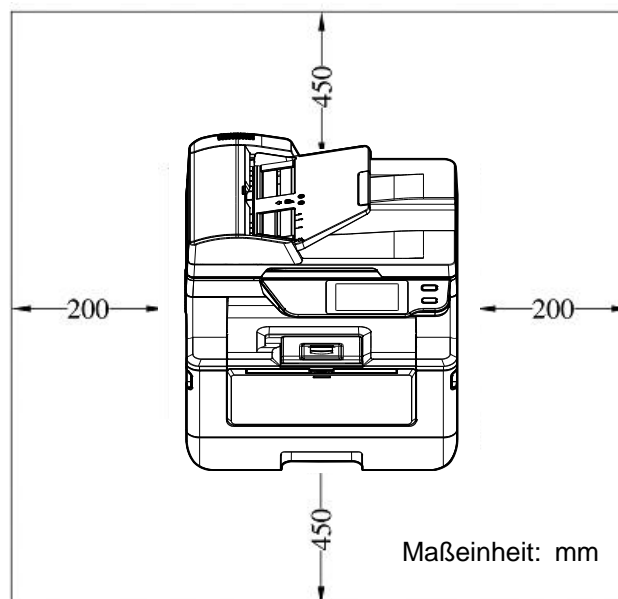
LCD screen (LCD-Anzeigefeld)	Zeigt Informationen an und ermöglicht den Zugriff auf die Produktfunktionen.
Power (Power)	Hiermit schalten Sie die Maschine ein. Lange drücken, um die Maschine auszuschalten.
Stop/Cancel (Stopp/Abbrechen)	Hiermit unterbrechen Sie einen aktuellen Auftrag.
Start (Start)	Hiermit starten Sie einen Kopier-, Scan an- oder einen anderen Auftrag.

2. Ihre Maschine aufstellen

Vorsichtsmaßnahmen

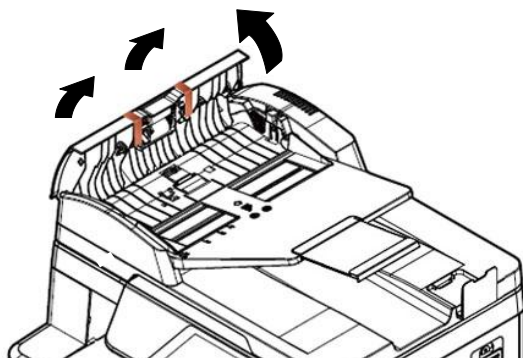
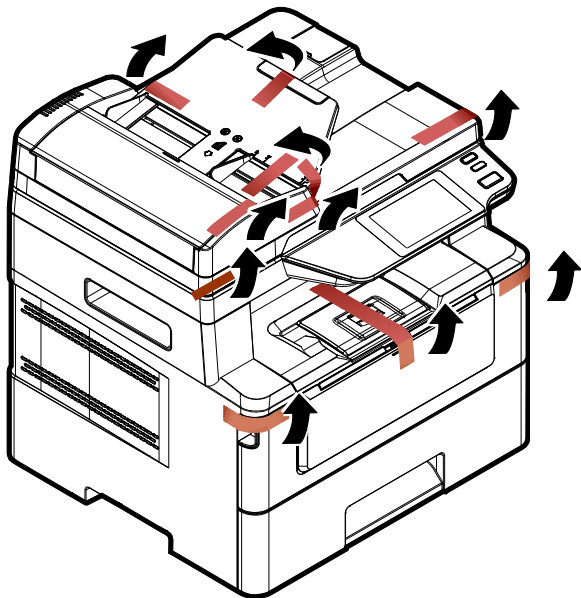
- Stellen Sie dieses Gerät nicht neben einer Heizung oder Klimaanlage auf.
- Stellen Sie dieses Gerät nicht einer feuchten oder staubigen Umgebung auf.
- Stellen Sie dieses Gerät in einem separaten, gut belüfteten Bereich auf.
- Es wird empfohlen, Recyclingpapier für die Anfertigung von Kopien zu verwenden.
- Dieses Gerät kann in die Betriebsarten Energieeinsparung und Standby geschaltet werden.
- Das Gerät verbraucht nur dann absolut keine Energie, wenn es nicht an eine externe Stromversorgung angeschlossen ist.
- Achten Sie darauf, das Gerät mit der richtigen Netzstromquelle zu verbinden.
- Bewahren Sie den Produktkarton und die Verpackungsmaterialien für eventuelle Versandzwecke auf.

Betriebsraum



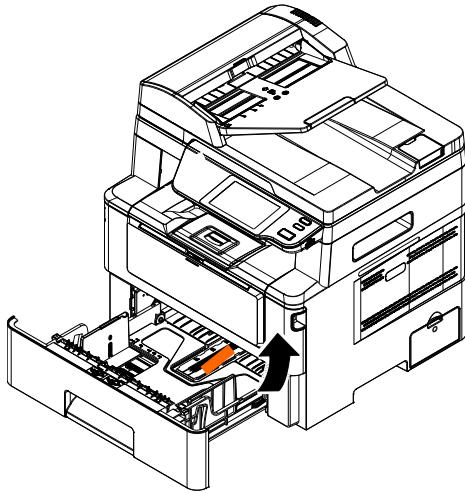
Abmessungen (BxTxH) : 404 x 380 x 413 mm

Entfernen der Schutzbänder

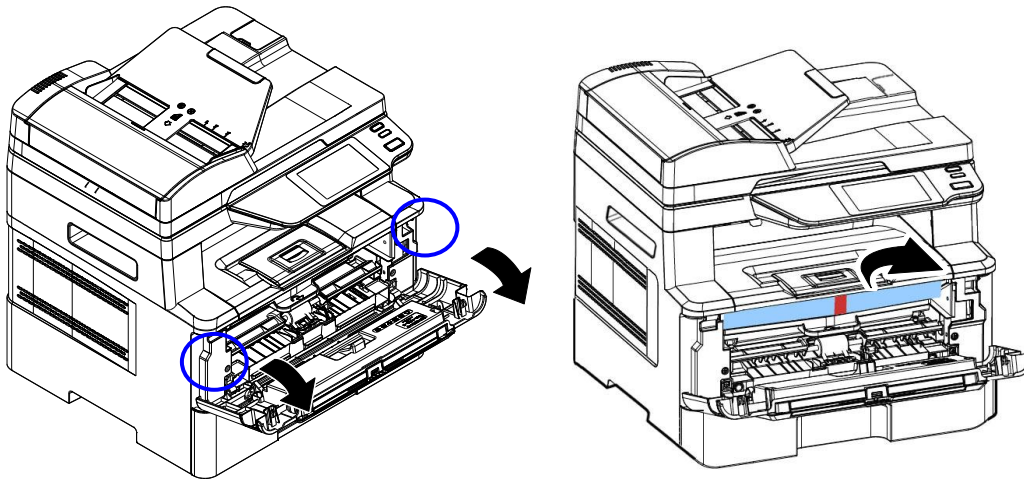


Öffnen Sie den automatischen Dokumenteneinzug und entfernen Sie die Bänder.

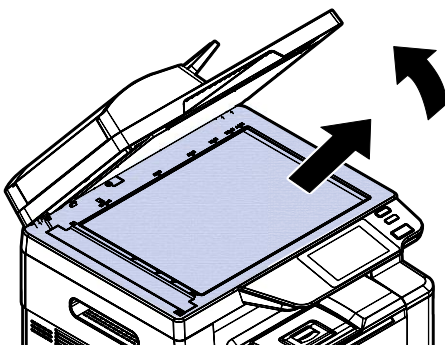
Entfernen des Verpackungsmaterials



Ziehen Sie das Papierfach heraus und entfernen Sie das Verpackungsmaterial.



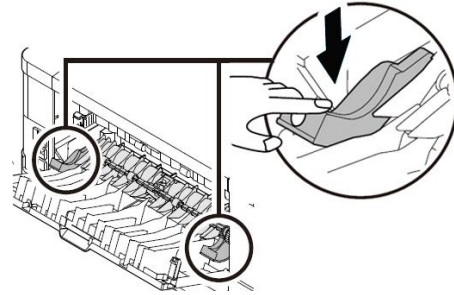
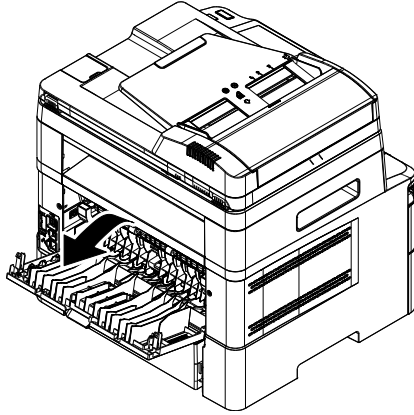
Öffnen Sie die Frontabdeckung und entfernen Sie das Verpackungsmaterial.



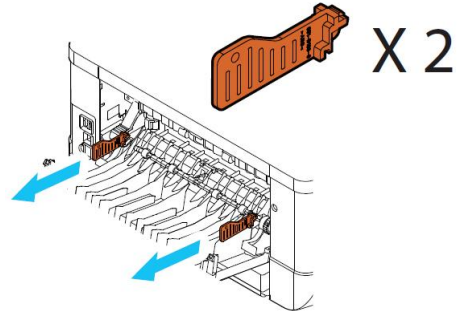
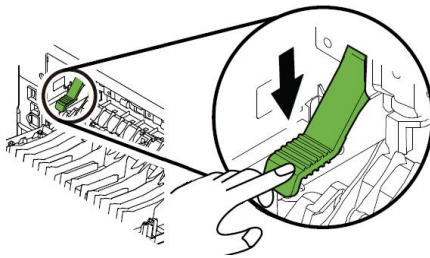
Öffnen Sie die Dokumentenabdeckung und entfernen Sie das Verpackungsmaterial.

Entfernen der Abstandshalte

1. Öffnen Sie die hintere Abdeckung, indem Sie am Griff der hinteren Abdeckung ziehen.
2. Ziehen Sie die beiden Enden des Papierpfads nach unten.



3. Ziehen Sie die grünen Entriegelungsarme wie angezeigt nach unten.
4. Entfernen Sie die Abstandshalter auf beiden Seiten wie abgebildet.



Folien von Tonerkartusche abziehen



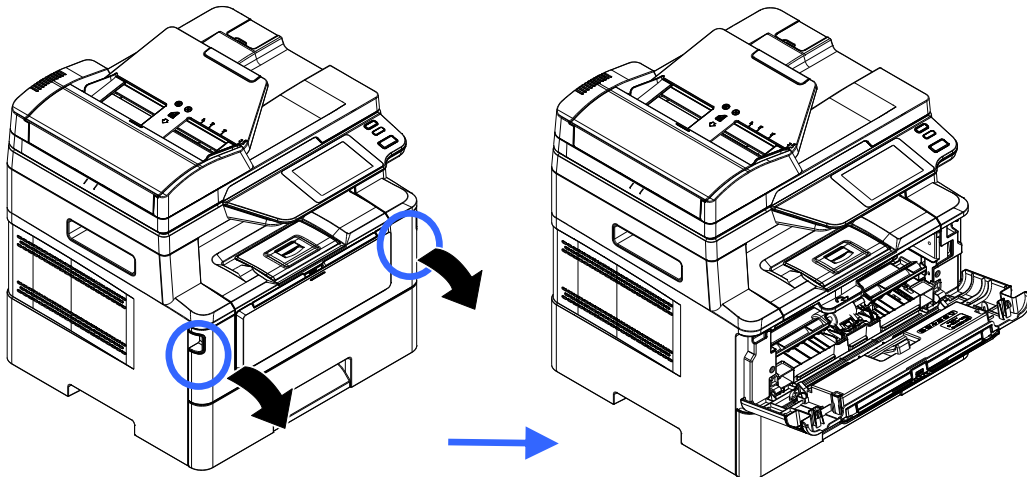
Warnung!

- Passen Sie auf, dass Sie den Toner nicht einatmen.
- Sollte Toner auf Ihre Kleidung oder andere Stoffe gelangen, wischen Sie den Toner mit einem trockenen Tuch ab. Waschen Sie diese Textilien dann in kaltem Wasser und lassen Sie sie an der Luft trocknen.
- Um Probleme hinsichtlich der Druckqualität zu vermeiden, dürfen Sie die Tonerwalzen NICHT berühren.
- Um die Tonerkartusche nicht zu beschädigen, darf sie sich nur einige Minuten lang unverpackt außerhalb der Maschine befinden.

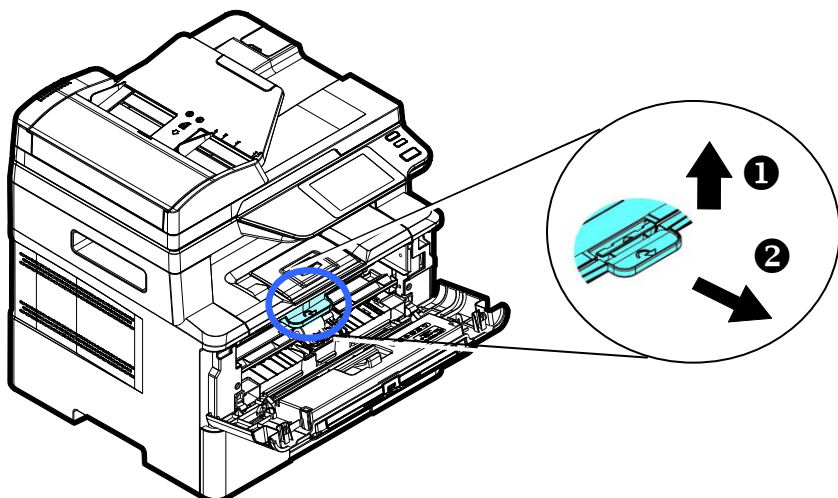
Tonerkartusche installieren

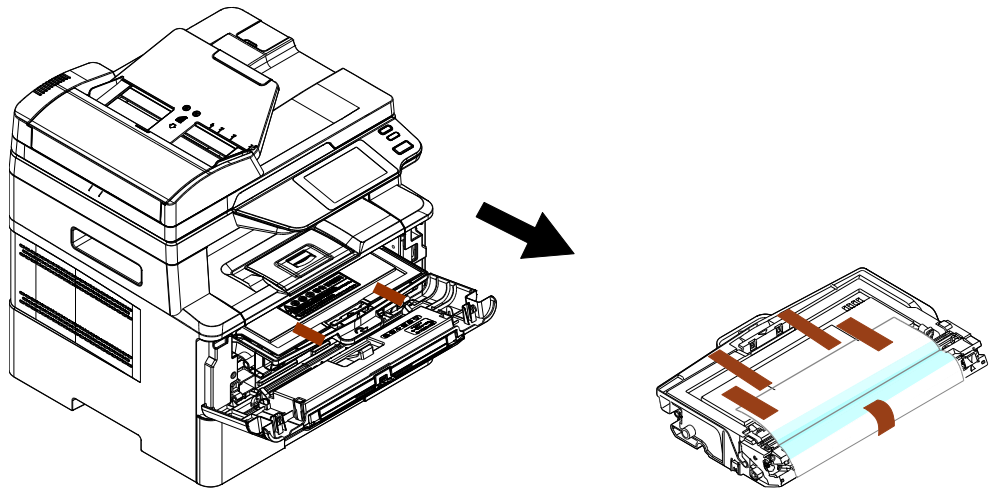
Installieren Sie die Tonerkartusche bitte anhand folgender Schritte:

1. Öffnen Sie die vorderseitige Abdeckung, indem Sie wie abgebildet an den beidseitigen Griffen ziehen.

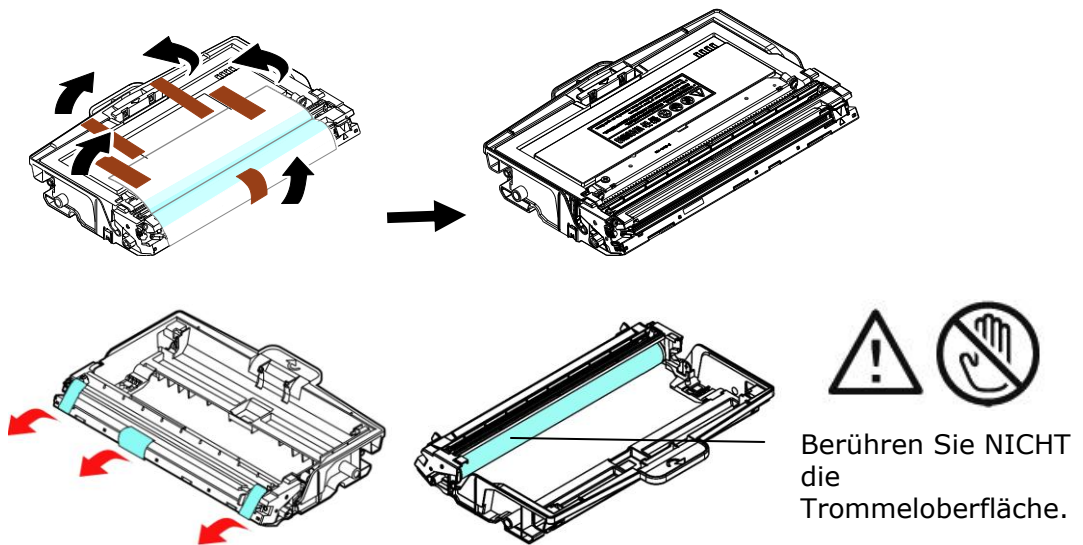


2. Ziehen Sie den Griff der Trommeleinheit gemäß Abbildung nach oben und dann heraus.





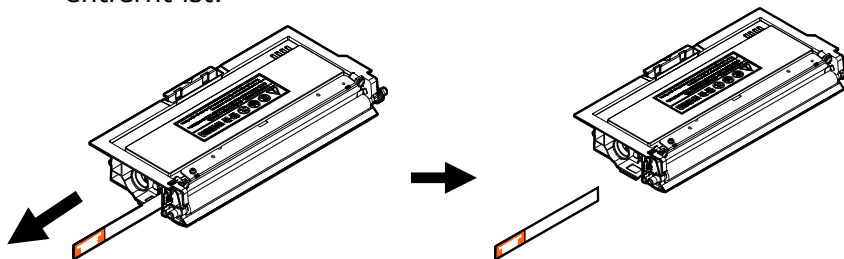
3. Entfernen Sie die Schutzbänder und das Etikett von der Trommeleinheit.



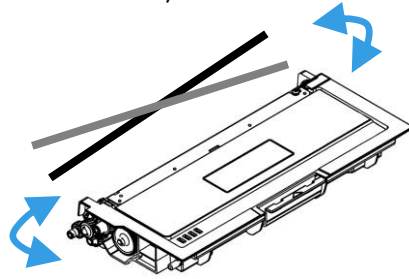
Warnung!

- Berühren Sie NICHT die Trommeloberfläche, da Fingerabdrücke oder andere Markierungen die Druckqualität beeinträchtigen können.
- Setzen Sie die Trommeleinheit NICHT für einige Minuten unter Licht. Installieren Sie die Trommeleinheit, sobald die Verpackung geöffnet ist.

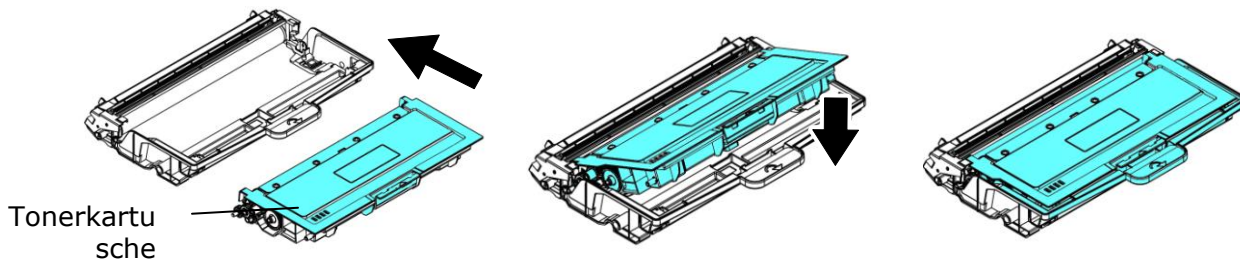
4. Ziehen Sie die Schutzfolie der Tonerkartusche heraus, bis sie vollständig entfernt ist.



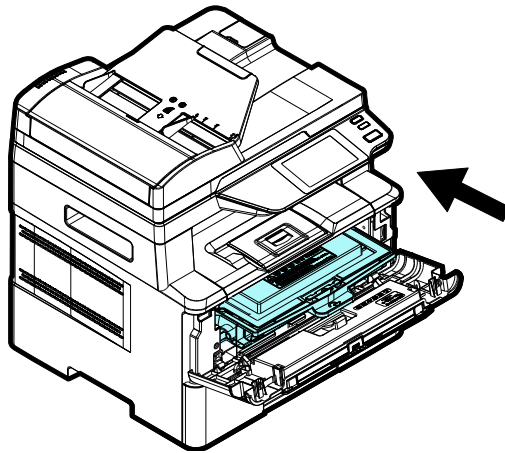
- 5.** Schwenken Sie die Tonerkartusche 10 Mal nach oben und unten und dann nach rechts und links, um den Toner in der Kartusche gleichmäßig zu verteilen.



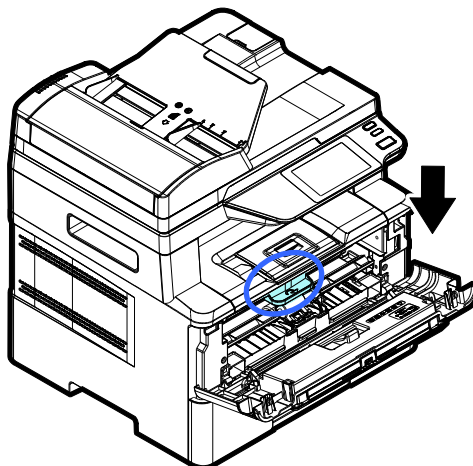
- 6.** Installieren Sie die Tonerkartusche in der Trommeleinheit.



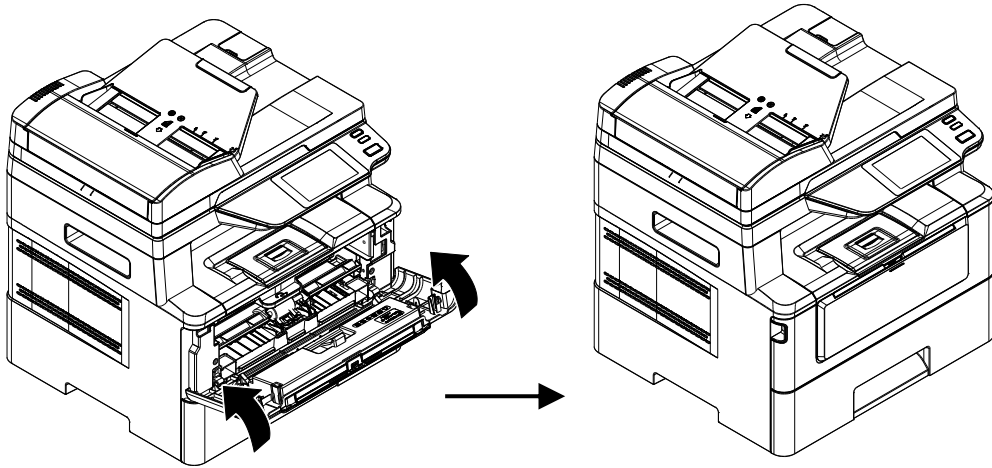
- 7.** Halten Sie den Griff des Einbauteils mitsamt Trommeleinheit und Tonerkartusche fest und setzen Sie die Kartusche wieder an ihrer ursprünglichen Stelle ein.



- 8.** Drücken Sie die Tonerkartusche nach unten, bis sie einrastet.

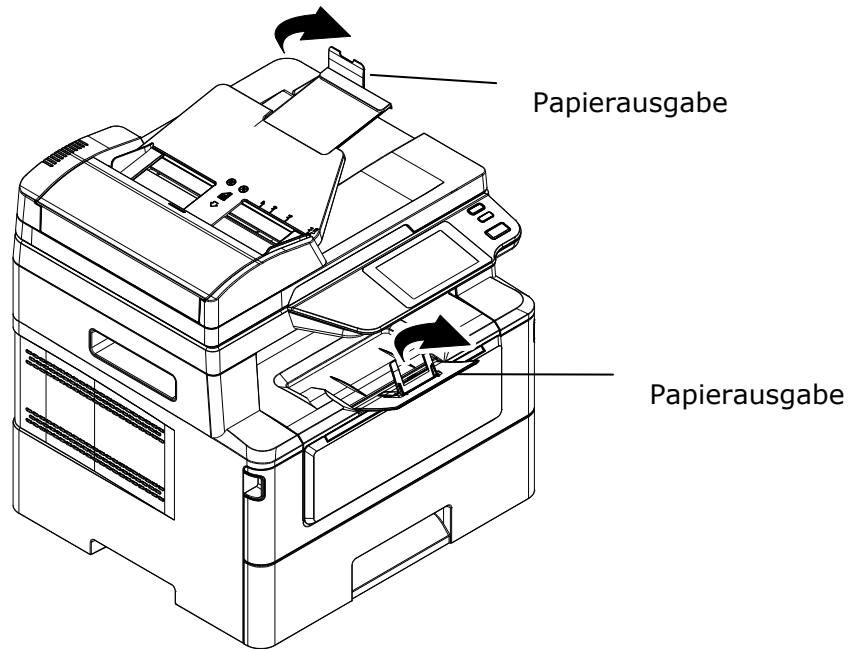


9. Schließen Sie die vorderseitige Abdeckung.



Papierausgabe installieren

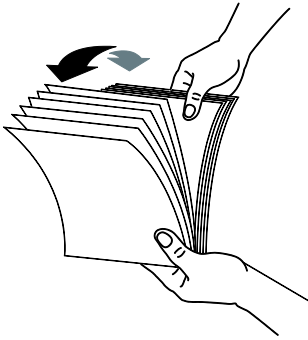
Klappen Sie die Papierausgabe bis zum Anschlag nach unten auf.



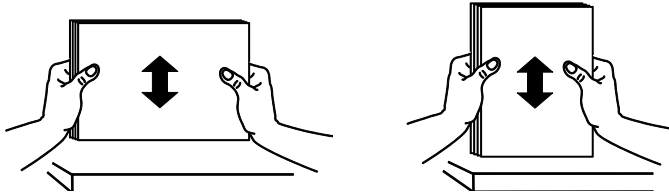
Papier im Haupteinzug einlegen

Legen Sie Papier anhand folgender Schritte im Haupteinzug ein:

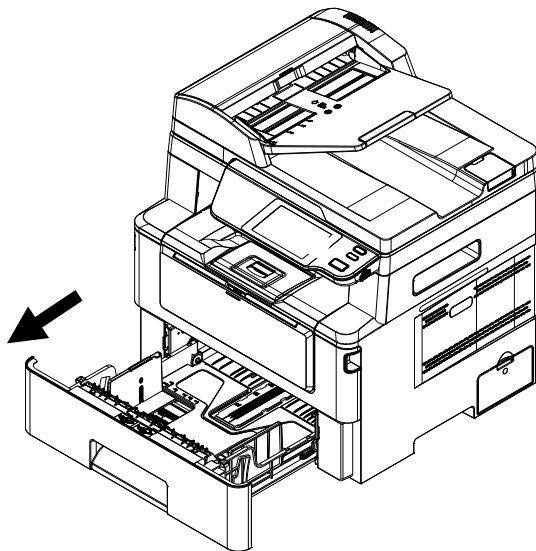
1. Fächern Sie das Papier erst einmal auf, um einzelne Bätter zuverlässig voneinander zu trennen.



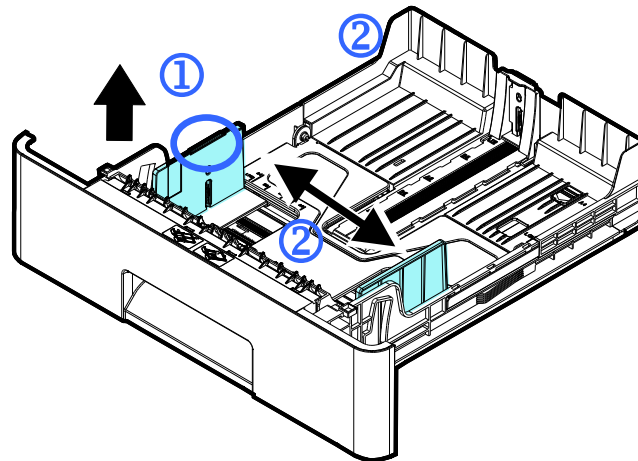
2. Richten Sie Kanten der Dokumente bündig miteinander aus, indem Sie mit der Unterkante des Papierstapels auf den Tisch klopfen. Drehen Sie den Stapel um 90 Grad und wiederholen Sie den Vorgang.



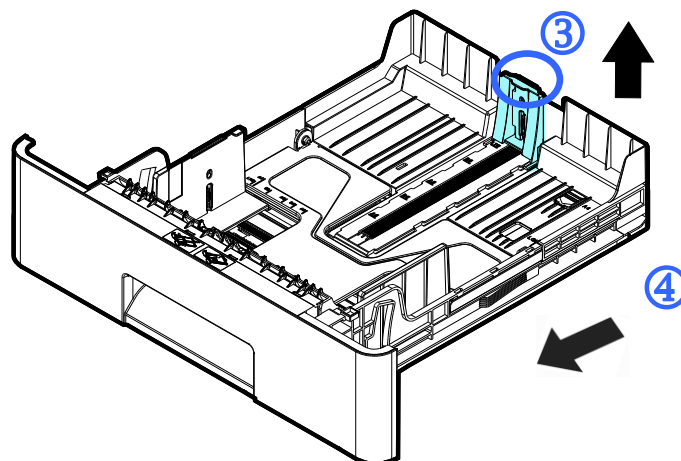
3. Ziehen Sie das Hauptfach vorsichtig heraus.



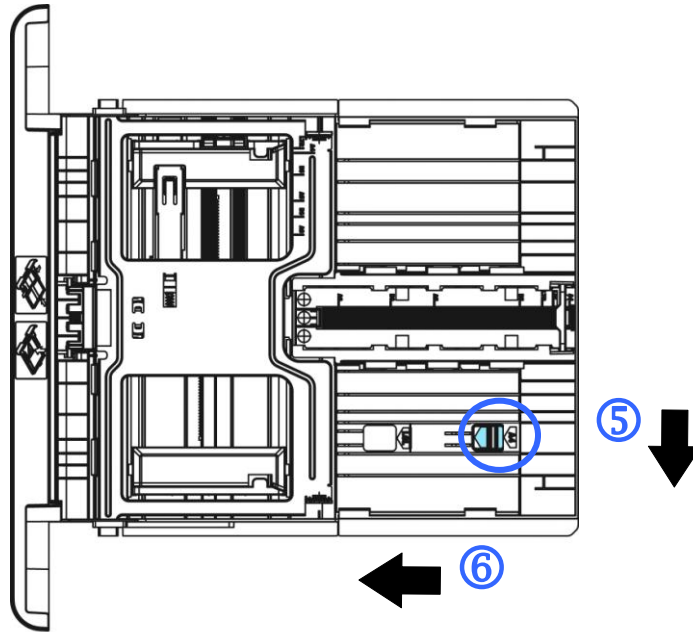
4. Heben Sie die Mitte des Breitenführungsriegels an (①) und bewegen Sie die Breitenführung (②) in die richtige Position für das Papier, das eingelegt werden soll.



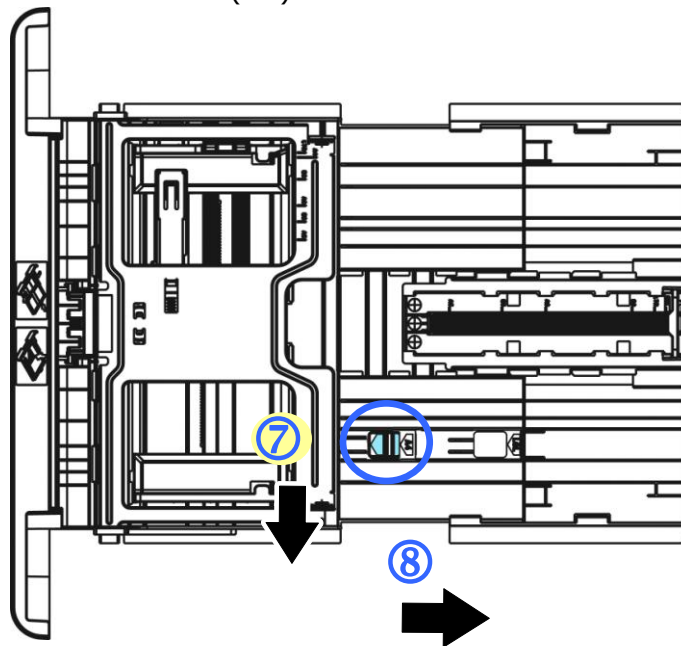
5. Heben Sie die Mitte der Längsführung (③) und schieben Sie die Führung (④) in die richtige Position für das Papier, das eingelegt werden soll.



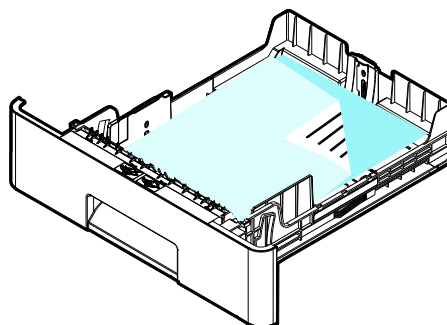
6. Wenn Sie ein Blatt Papier einlegen möchten, das länger als A4 ist, drücken Sie den Längeneinstellriegel (⑤) nach unten, während Sie gleichzeitig das manuelle Fach nach links schieben (⑥), bis es die gewünschte Papiergröße erreicht.



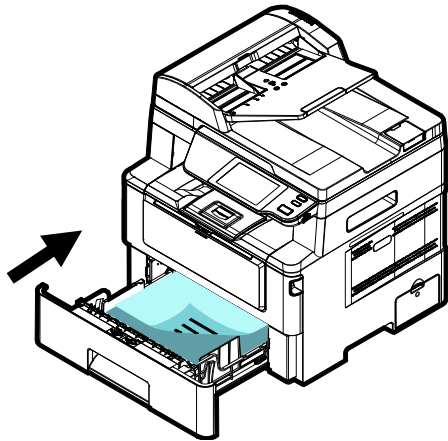
Bewegen Sie das Fach wieder zurück in die ursprüngliche A4-Länge, indem Sie den Längeneinstellriegel nach unten drücken (⑦) und gleichzeitig das manuelle Fach nach rechts schieben (⑧).



7. Legen Sie den Papierstapel mit der zu **Bedruckenden Seite FACE DOWN** wie abgebildet ein.



8. Schieben Sie den Papiereinzug wieder in das Gerät hinein.

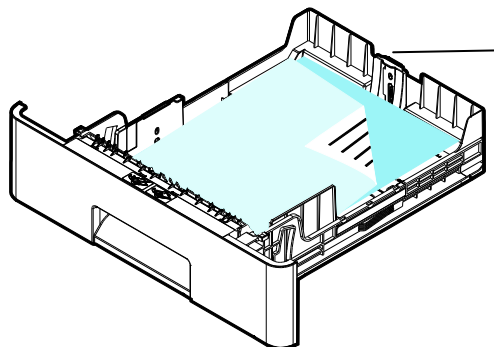


Hinweis:



Um keine Leerseiten zu erhalten, achten Sie darauf, dass der Versteller der Längenföhrung und der Längerschieber sich an ihren richtigen Positionen befinden.

Vergewissern Sie sich, dass die Papierkante locker an der Längenföhrung anschlägt, wie nachstehend abgebildet ist.



Length Guide
Tab(Längenföhrung
Tab)

Für den Haupteinzug geeignete Papierformate und -gewichte

Papierkapazität	550 Seiten (70 g/m ² Standardpapier)
Papierformat	A4 (210 x 297 mm) A5 (149 x 210 mm) A6 (105 x 149 mm) B5 (JIS) (182 x 257 mm) B6 (JIS) (125 x 176 mm) Letter (216 x 279 mm) Legal (216 x 356 mm) Legal 13 (216 x 330 mm) Oficio (216 x 340 mm) Benutzerdefinierbares Format: 76,2 x 127 mm ~ 216 x 558 mm
Papiergewicht	60 ~ 120 g/m ²

* Duplexdruck ist nur für Papier im Legal, Legal 13, Oficio, A4-, B5 (JIS), Benutzerdefinierbares Format (>B5), oder Letter-Format verfügbar.



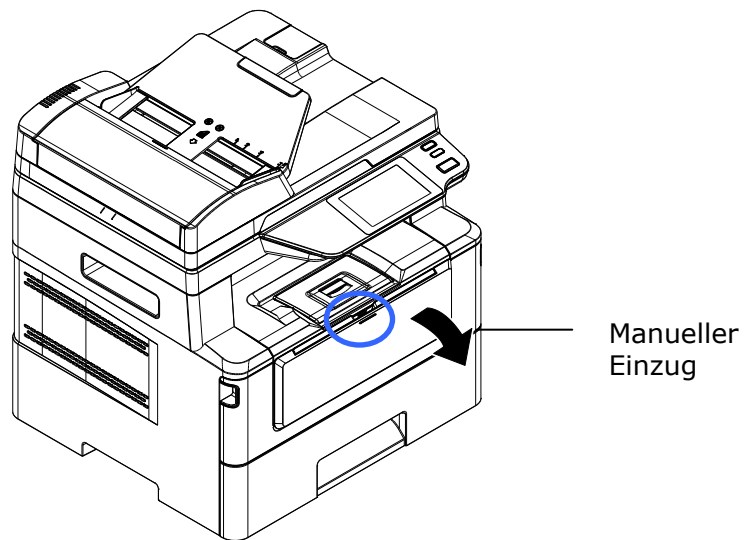
Hinweis:

- Für eine zuverlässige, optimale Druck- und Kopierqualität verwenden Sie bitte das Papier bzw. den Druckträger, das bzw. der von uns empfohlen wird.
- Vergessen Sie nicht, das Papier aufzufächern, bevor Sie es in den Papiereinzug legen.
- Sind auf der Verpackung Ihres Papiers Angaben hinsichtlich der Druckseite aufgeführt, beachten Sie bitte diese Hinweise, um das Papier mit richtig ausgerichteter Druckseite in den Papiereinzug zu legen.
- Sollte die Druckqualität nicht zufriedenstellend sein oder treten schnell Papierstaus auf, drehen Sie den Papierstapel um, sodass die oberste Seite jetzt ganz unten ist und legen Sie den Stapel erneut in den Papiereinzug.
- Verpacken Sie das restliche Papier in seiner Originalverpackung, kleben Sie diese zu und bewahren Sie das Papier an einem dunklen, trockenen Ort auf, der nicht von Sonnenlicht bestrahlt wird. Papier, das viel Feuchtigkeit aufgenommen hat, verursacht schnell Papierstaus während des Druckvorgangs.

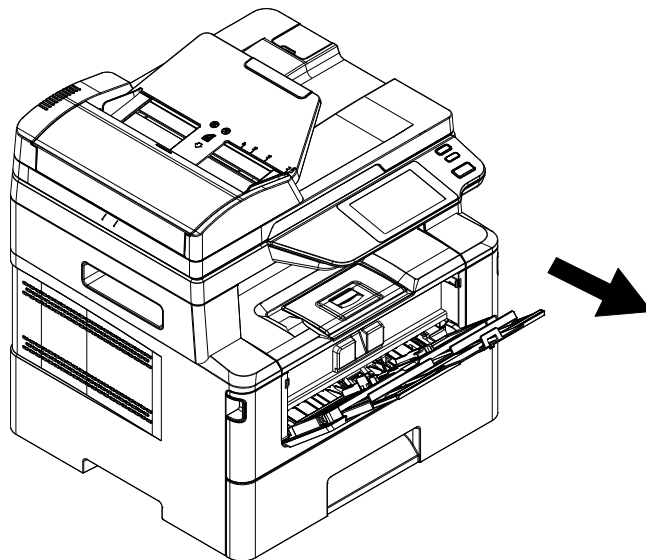
Papier im manuellen Papiereinzug einlegen

Für den Druck auf unterschiedlichen Papierformaten können Sie den manuellen Papiereinzug verwenden.

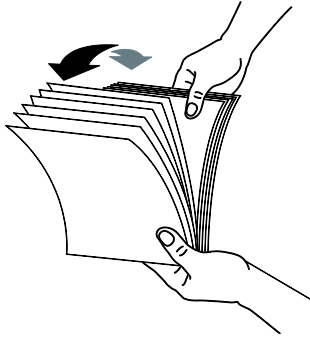
1. Öffnen Sie den manuellen Papiereinzug, indem Sie seinen Griff festhalten und nach unten ziehen.



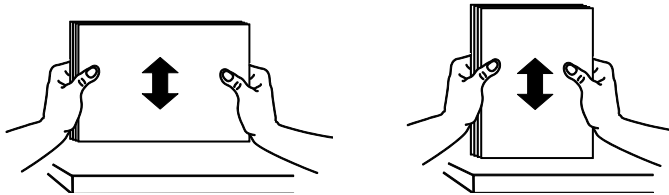
2. Ziehen Sie die Verlängerung des manuellen Papiereinzugs heraus, um Ihr Papierformat zu unterstützen.



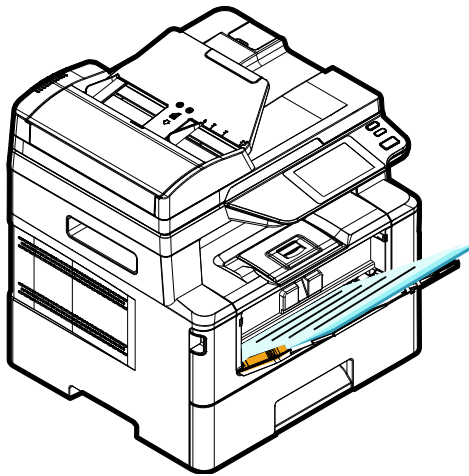
3. Fächern Sie das Papier erst einmal auf, um einzelne Bätter zuverlässig voneinander zu trennen.



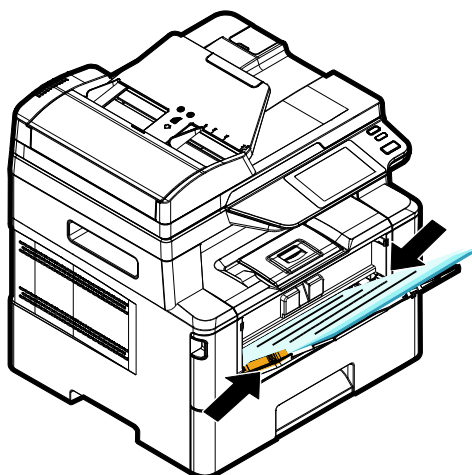
4. Richten Sie Kanten der Dokumente bündig miteinander aus, indem Sie mit der Unterkante des Papierstapels auf den Tisch klopfen. Drehen Sie den Stapel um 90 Grad und wiederholen Sie den Vorgang.



5. Legen Sie den Papierstapel mit der zu **Bedruckenden Seite FACE UP** wie abgebildet ein.



6. Verschieben Sie die Papierführungen so weit, dass sie locker am Papierstapel anschlagen.



Für den manuellen Papiereinzug geeignete Papierformate und -gewichte

Papierkapazität	10 Seiten (70 g/m ² Standardpapier)
Papierformat	A4 (210 x 297 mm) A5 (149 x 210 mm) A6 (105 x 149 mm) B5 (JIS) (182 x 257 mm) B6 (JIS) (125 x 176 mm) Letter (216 x 279 mm) Legal (216 x 356 mm) Legal 13 (216 x 330 mm) Oficio (216 x 340 mm) Benutzerdefinierbares Format: 76,2 x 127 mm ~ 216 x 558 mm
Papiergewicht	60 ~ 163 g/m ² (10 Seiten) 60 ~ 200 g/m ² (1 Seiten)

* Duplexdruck ist nur für Papier im Legal-, Legal 13-, Oficio-, A4-, B5(JIS), Benutzerdefinierbares Format (>B5), oder Letter-Format verfügbar.

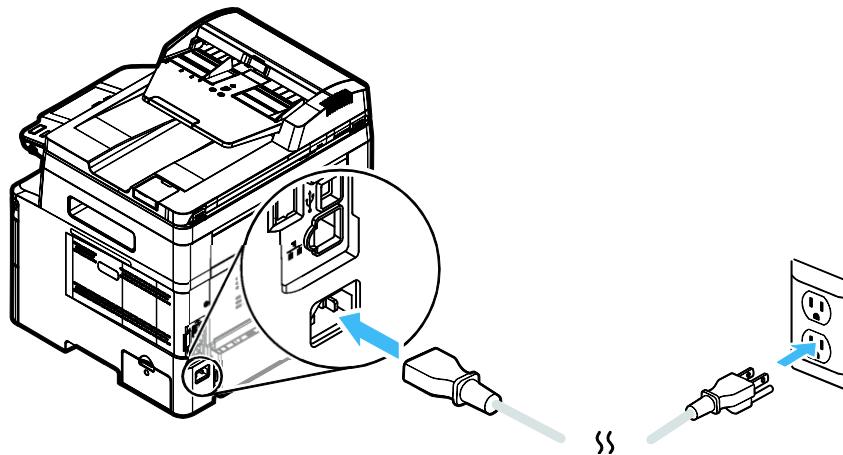


Hinweis:


- Für eine zuverlässige, optimale Druck- und Kopierqualität verwenden Sie bitte das Papier bzw. den Druckträger, das bzw. der von uns empfohlen wird.
- Vergessen Sie nicht, das Papier aufzufächern, bevor Sie es in den Papiereinzug legen.
- Sind auf der Verpackung Ihres Papiers Angaben hinsichtlich der Druckseite aufgeführt, beachten Sie bitte diese Hinweise, um das Papier mit richtig ausgerichteter Druckseite in den Papiereinzug zu legen.
- Sollte die Druckqualität nicht zufriedenstellend sein oder treten schnell Papierstaus auf, drehen Sie den Papierstapel um, sodass die oberste Seite jetzt ganz unten ist und legen Sie den Stapel erneut in den Papiereinzug.
- Verpacken Sie das restliche Papier in seiner Originalverpackung, kleben Sie diese zu und bewahren Sie das Papier an einem dunklen, trockenen Ort auf, der nicht von Sonnenlicht bestrahlt wird. Papier, das viel Feuchtigkeit aufgenommen hat, verursacht schnell Papierstaus während des Druckvorgangs.

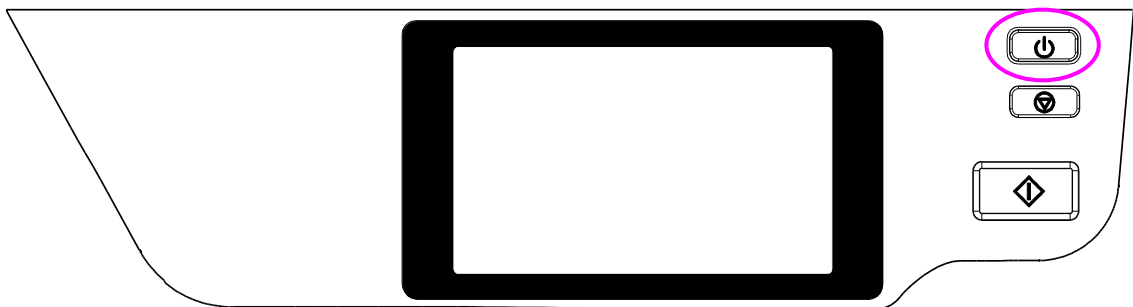
An den Netzstrom anschließen

1. Verbinden Sie das kleine Ende des Netzkabels mit dem Netzanschluss Ihres Produkts.
2. Verbinden Sie das andere Kabelende mit einer geeigneten Netzsteckdose.



Maschine einschalten

Schalten Sie das Gerät ein, indem Sie die Ein/Aus-Taste  auf dem Bedienfeld drücken; die LED-Lichtanzeige leuchtet dann. Schalten Sie das Gerät aus, indem Sie die Ein/Aus-Taste drei Sekunden lang gedrückt halten; die LED-Lichtanzeige schaltet sich auch aus.



Hinweis:

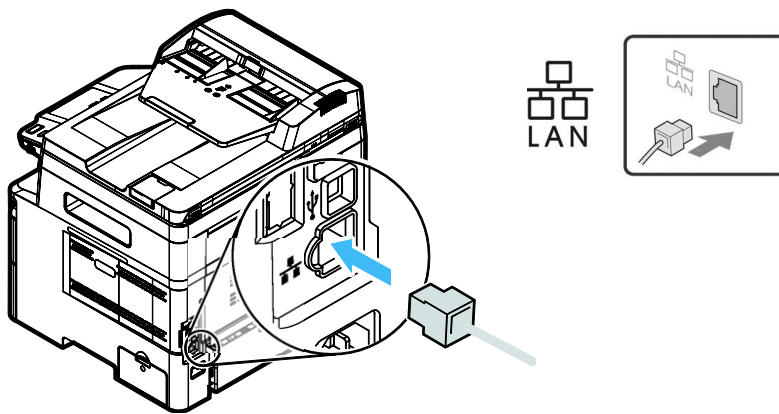
Wird das Gerät nicht benutzt, sollten Sie es ausschalten, sodass es keinen Strom verbraucht.

Mit festverdrahtetem Netzwerk (LAN) verbinden

1. Verbinden Sie ein Ende Ihres Netzkabels mit einem freien Anschluss an Ihrem Ethernet-Hub.



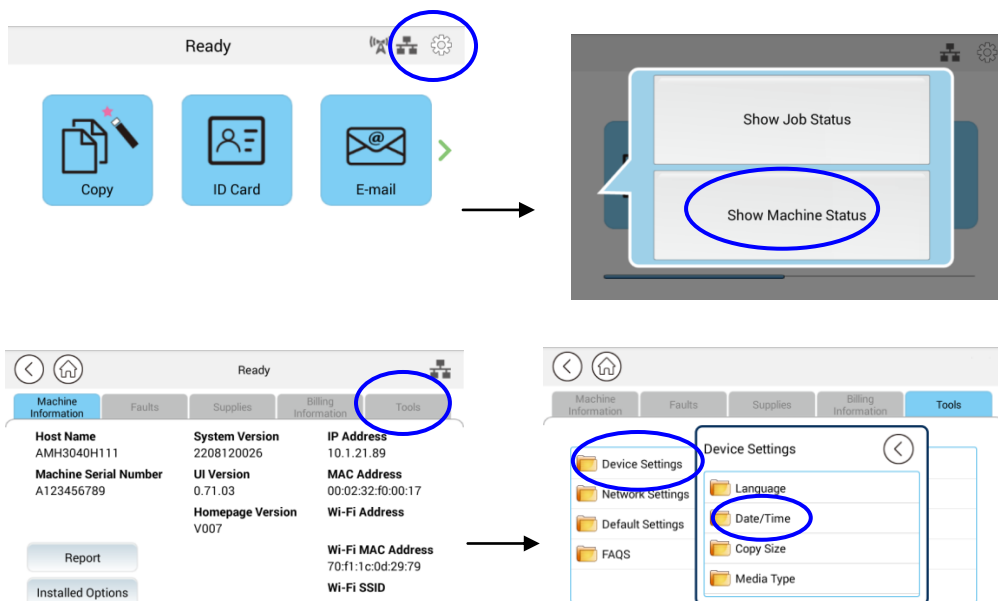
2. Verbinden Sie das andere Kabelende wie abgebildet mit dem LAN-Anschluss an der Rückseite des Produkts.



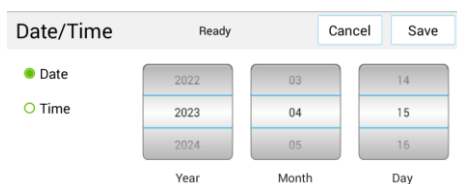
Datum und Uhrzeit des Produkts einstellen

So stellen Sie das Datum und die Uhrzeit des Produkts ein:

1. Tippen Sie auf dem Hauptbildschirm auf die Schaltfläche [Weitere Einstellungen] **[More Setting]** und wählen Sie dann nacheinander „Maschinenstatus anzeigen“ > „Werkzeuge“ > „Geräteeinstellungen“ > „Datum und Uhrzeit“ (**Show Machine Status>Tools>Device Settings>Date and Time**).



2. Wählen Sie auf der Seite [Datum] und [Uhrzeit] das aktuelle Datum und die aktuelle Uhrzeit aus. Geben Sie beispielsweise [21.11.2015] (JJJJ-MM-TT, Jahr-Monat-Datum) als aktuelles Datum ein. Geben Sie als aktuelle Uhrzeit [08:25] (Std:Min, Stunde:Minute) ein.



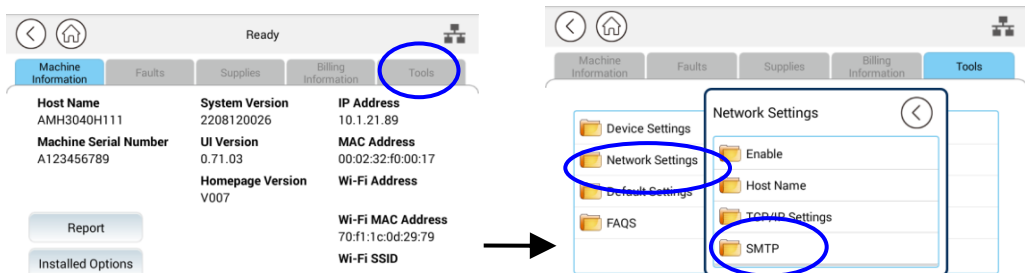
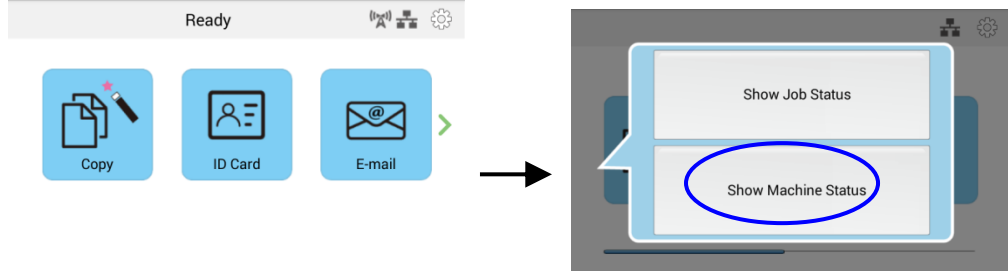
4. Klicken Sie auf [Speichern] **[Save]**, um die Einstellung zu speichern und die Seite zu verlassen. Click to save the setting and exit the page.

SMTP-Server des Produkts angeben

Zur Verwendung der Option Scan an E-Mail müssen Sie den SMTP-Server des Produkts angeben.

So geben Sie den SMTP -Server an:

1. Tippen Sie auf dem Hauptbildschirm auf die Schaltfläche [Weitere Einstellungen] und wählen Sie dann nacheinander „Gerätstatus anzeigen“ > „Tools“ > „Netzwerkeinstellungen“ > „SMTP“.



SMTP

Cancel Save

Mail Server

Port

Encrypt

Authentication Method

2. Geben Sie Ihre IP-Adresse für den SMTP-Server und ggf. die Authentifizierungsinformationen ein.

E-Mail-Server einstellen	
Mail Server (E-Mail-Server)	Geben Sie hier die IP-Adresse Ihres SMTP-Servers ein.
SMTP Port # (SMTP-Port-Nr.)	Geben Sie hier die Portnummer des SMTP-Servers ein. * 25
Authentication Method (Authentifizierungsmethode)	Geben Sie hier die Authentifizierungsmethode für Ihre E-Mail ein. Optionen: *None (Ohne), SMTP, POP3

Login Name (Anmeldename)	Geben Sie hier den Anmeldenamen für die SMTP-Authentifizierung ein.
Password (Kennwort)	Geben Sie hier das Kennwort für die SMTP-Authentifizierung ein.
Time Zone (Zeitzone)	Geben Sie hier die Zeitzone Ihres Standorts ein.



Hinweis:

Klären Sie die SMTP-Serverdaten bitte mit Ihrem Netzwerkadministrator ab.

3. Speichern Sie diese Einstellungen und schließen Sie diese Seite durch Klicken auf „**Update (Aktualisieren)**“.



Hinweis:

1. Der Anmeldename unterscheidet zwischen Groß- und Kleinbuchstaben und kann bis zu 32 Ziffern oder Zeichen lang sein.
2. Das Kennwort unterscheidet zwischen Groß- und Kleinbuchstaben und kann bis zu 16 Zeichen lang sein.

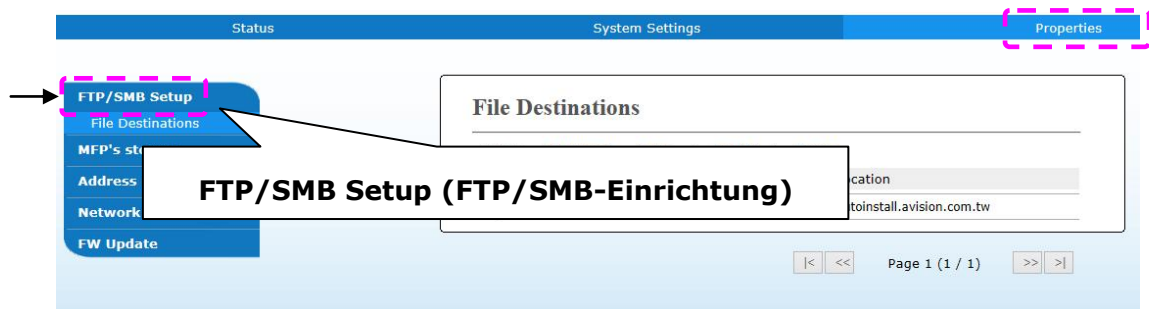
Ein Dateiziel im Netzwerk erstellen

Mit dem Produkt können Sie scannen und das gescannte Bild an einem vorgegebenen Ziel speichern, einschließlich auf einem FTP- und SMB-Server im Netzwerk oder einem USB-Flash-Laufwerk.

Bevor Sie Bilddateien zum FTP- oder SMB-Server im Netzwerk senden können, müssen Sie erst das FTP- oder SMB-Ziel über die integrierte Webseite einrichten. Anhand folgender Schritte erstellen Sie ein FTP- oder SMB-Ziel.

So richten Sie FTP oder SMB als Ihr Ablageziel ein:

1. Öffnen Sie Ihren Browser und geben Sie die IP-Adresse des Produkts in die URL-Adresse ein. Dadurch wird die Webseite des Produkts aufgerufen.
2. Wählen Sie auf der Webseite des Produkts die Option **„Properties (Eigenschaften)“** und dann auf der linken Seite die Option **„FTP/SMB Setup (FTP/SMB-Einrichtung)“**. Es wird dann die Seite **„File Destination (Dateiziel)“** angezeigt.



3. Wählen Sie hier die Option **„Add New (Neue hinzufügen)“**, um die Seite **„New Filing Settings (Neue Ablageeinstellungen)“** anzuzeigen.

The screenshot shows the 'New Filing Settings' form. It has the following fields:

- Filing Name:
- Protocol:
- URL:
- Port:
- Login Name:
- Password:
- Retype Password:

At the bottom right, there are 'Submit' and 'Cancel' buttons.

4. Legen Sie geeigneten Einstellungen unter Bezugnahme auf die nachstehende Tabelle fest.

Option	Beschreibung
Filing Name (Ablagenname oder Zielname)	Geben Sie hier den Zielnamen ein. (Der Name wird in der Zielliste angezeigt.)
Protocol (Protokoll)	Wählen Sie hier den Protokolltyp aus. Optionen: SMB, FTP, FTPS
URL (Internetadresse)	Geben Sie hier den Domännennamen oder die IP-Adresse des Servers ein. Beispiel: „Domänenname.com\Ordnername“ oder „10.1.23.145\Ordnername“.
Port Number (Portnummer)	Geben Sie hier die Portnummer des Servers ein, wenn Ihre Portnummer von der Standardeinstellung abweicht. Standard: FTP: 21, SMB: 139, FTPS: 990
Login Name (Anmeldename)	Geben Sie hier den autorisierten Anmeldenamen für den Server ein.
Password (Kennwort)	Geben Sie hier Ihr Kennwort für den Server ein.
Retype Password (Kennwort erneut eingeben)	Geben Sie hier Ihr Kennwort nochmals ein.

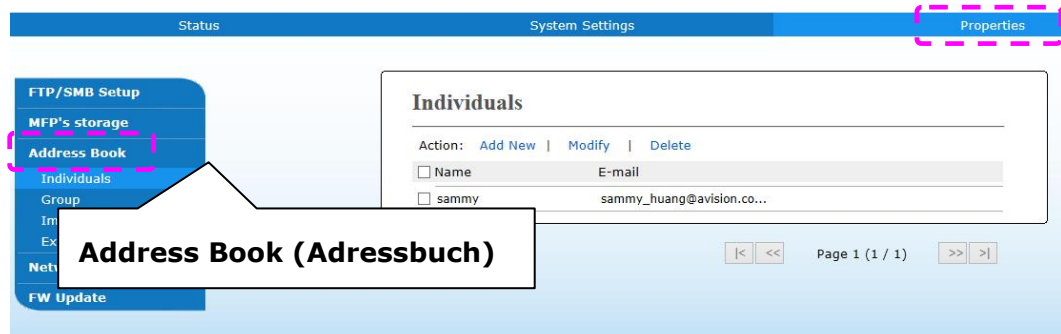
5. Klicken Sie nach Festlegung aller Einstellungen auf „**Submit (Übermitteln)**“, um den Vorgang abzuschließen. Das neue Ablageziel wird in der Zielliste angezeigt. Dies bedeutet, dass Sie ein neues SMB- oder FTP-Ablageziel erfolgreich erstellt haben.

Ihr Adressbuch erstellen

Mit dem Produkt können Sie scannen und das gescannte Bild über die E-Mail- oder Faxoption Ihren Empfängern zusenden. Bevor Sie jedoch Bilddateien per E-Mail, müssen Sie erst das Adressbuch über die integrierte Webseite einrichten. Erstellen Sie Ihr Adressbuch anhand der folgenden Schritte.

So erstellen Sie Ihr Adressbuch:

1. Öffnen Sie Ihren Browser und geben Sie die IP-Adresse des Produkts in die URL-Adresse ein. Dadurch wird die Webseite des Produkts aufgerufen.
2. Wählen Sie auf der Webseite des Produkts die Option „**Properties (Eigenschaften)**“ und dann auf der linken Seite die Option „**Address Book (Adressbuch)**“. Es wird dann die nachstehende Seite angezeigt.



3. Wählen Sie „**Add New (Neue hinzufügen)**“, um den Namen und die E-Mail-Adresse eines einzelnen Empfängers einzugeben. Wählen Sie hier die Option, um die nachstehende Seite anzuzeigen.
4. Geben Sie hier den Namen, und die E-Mail-Adresse für einen einzelnen Empfänger ein.
5. Klicken Sie nach Festlegung aller Einstellungen auf „**Submit (Übermitteln)**“, um den Vorgang abzuschließen. Der neue Empfänger wird in der E-Mail-Liste angezeigt. Dies bedeutet, dass Sie ein Adressbuch erfolgreich erstellt haben.

Scanner-/Druckertreiber installieren (Windows)

Systemanforderungen

Windows 7, Windows 8, Windows 10, Windows 11

Für Nutzer der USB-Schnittstelle

Ist diese Maschine über ein USB-Kabel mit Ihrem Computer verbunden, installieren Sie die Scanner-, Drucker- und Faxtreiber bitte anhand folgender Schritte.

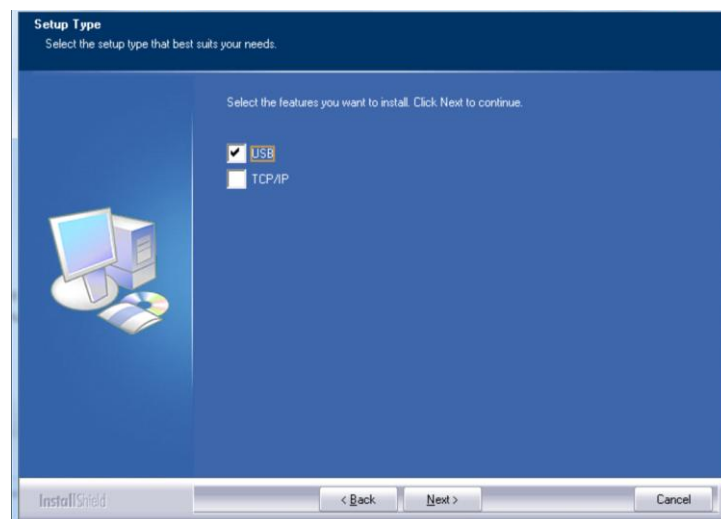


Wichtig!

Schließen Sie das USB-Kabel NICHT vor der Installation der Scanner-, Drucker- und Faxtreiber an.

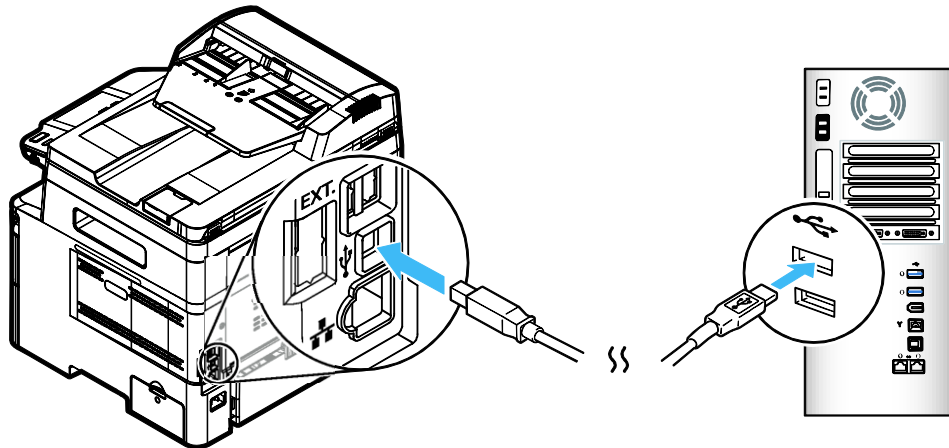
1. Legen Sie die mitgelieferte CD in das CD-ROM-Laufwerk. Das Installationsmenü wird angezeigt.
2. So installieren Sie die Treiber für den **Scanner /Drucker**:

Klicken Sie auf „**Install Scanner Driver and Printer Driver (Scanner- und Druckertreiber installieren)**“ und stellen Sie die Installation des Programms anhand der Anweisungen auf dem Bildschirm fertig.
3. Wird das Dialogfeld „**Setup Type (Einrichtungstyp)**“ angezeigt, wählen Sie die Option „**USB**“ und klicken Sie anschließend auf „**Next (Weiter)**“.

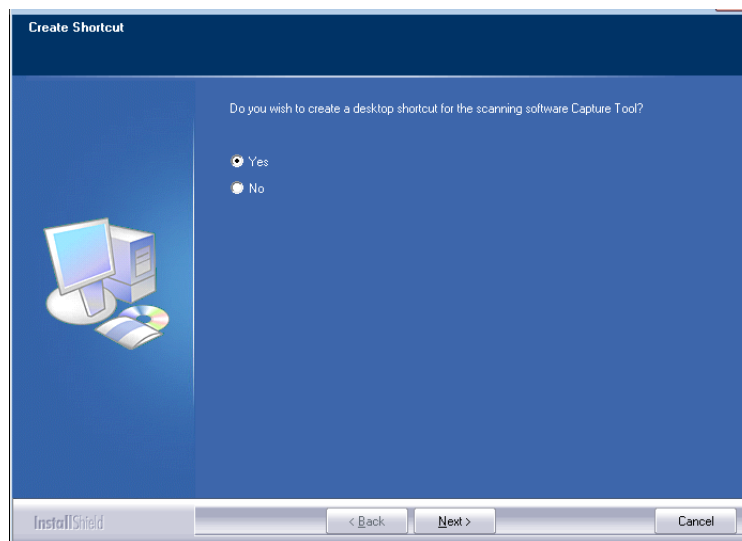


4. Während der Installation blendet sich das Dialogfeld „**USB Connection (USB-Verbindung)**“ mit der Aufforderung ein, den Multifunktionsdrucker einzuschalten und ihn dann über ein USB-Kabel mit Ihrem Computer zu verbinden.
 - a. Verbinden Sie ein Ende des USB-Kabels mit Ihrem Computer.

- b. Verbinden Sie das andere Kabelende mit dem USB-Anschluss Ihres Produkts.



5. Wird der Bildschirm „**Found New Hardware (Neue Hardware gefunden)**“ angezeigt, klicken Sie auf **Next (Weiter)** und stellen Sie die Installation anhand der Anweisungen auf dem Bildschirm fertig.
6. Wenn das folgende Dialogfeld angezeigt wird, klicken Sie auf [Ja], wenn Sie eine Desktopverknüpfung für das Scansoftware-Capture-Tool erstellen möchten.



7. Blendet sich das Dialogfeld **Finish (Fertig stellen)** ein, klicken Sie auf **Finish (Fertig stellen)**, um den Vorgang abzuschließen.

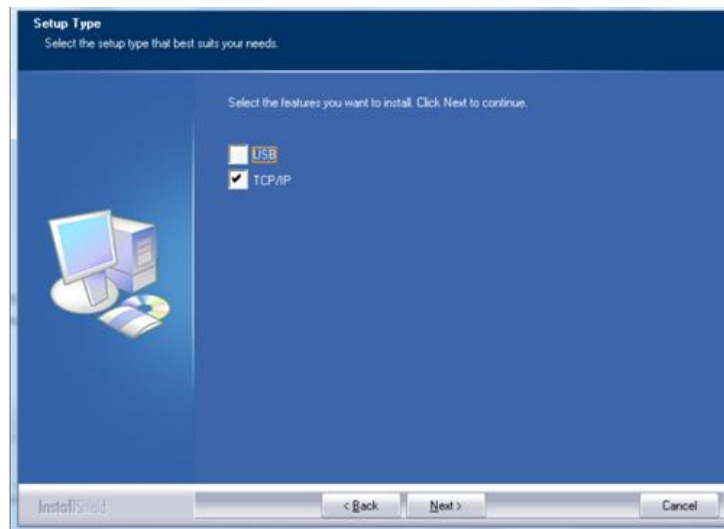
Nach erfolgreicher Installation des Druckertreibers wird der Drucker „AM40XX Printer (AM40XX-Drucker)“ der Option „Printers and Faxes (Drucker und Faxgeräte)“ in der Systemsteuerung hinzugefügt.

Für Nutzer der Netzwerkschnittstelle

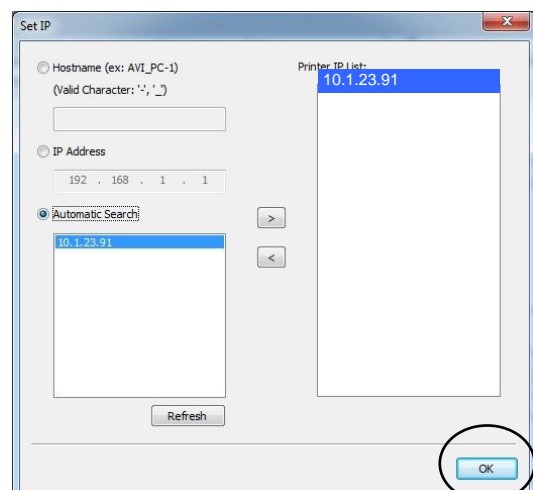
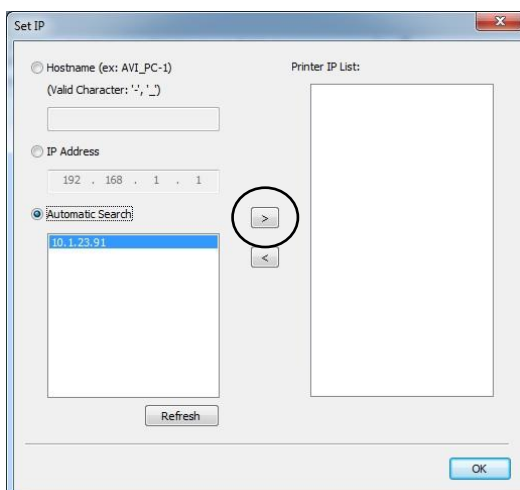
Ist diese Maschine über ein Netzwerk mit Ihrem Computer verbunden, installieren Sie die Scanner-, Drucker- und Faxtreiber bitte anhand folgender Schritte.

1. Legen Sie die mitgelieferte CD in das CD-ROM-Laufwerk. Das Installationsmenü wird angezeigt.
2. So installieren Sie den Scanner- und Druckertreiber:

Klicken Sie auf „**Install Scanner Driver and Printer Driver (Scanner- und Druckertreiber installieren)**“ und stellen Sie die Installation des Programms anhand der Anweisungen auf dem Bildschirm fertig.
3. Wird das Dialogfeld **Setup Type (Einrichtungstyp)** angezeigt, wählen Sie die Option „**TCP/IP**“ an und klicken Sie auf „**Next (Weiter)**“, um fortzufahren.

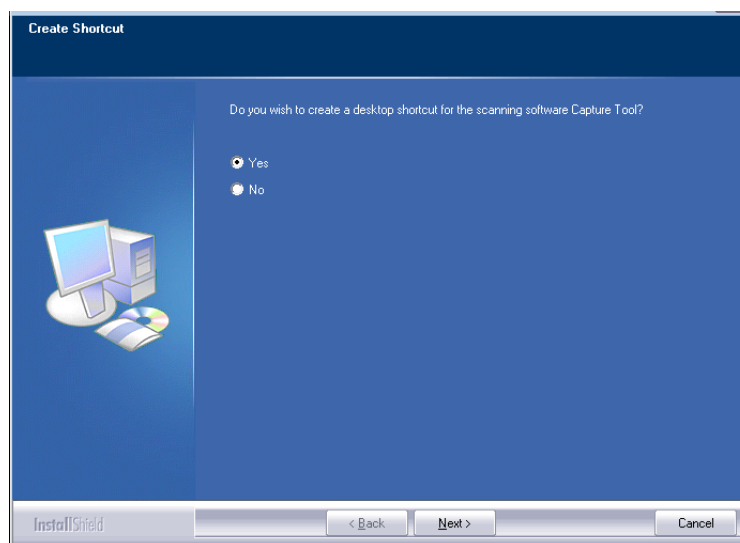


4. Wenn sich das nachstehende Dialogfeld **Set IP (IP einstellen)** einblendet, wählen Sie eine der folgenden Optionen aus und klicken Sie auf „> (**Hinzufügen**)“, um die IP der Druckerliste hinzuzufügen. Klicken Sie nach abgeschlossener Einstellung der gewünschten Option auf „**OK**“. (Beziehen Sie die Standard-IP-Adresse anhand der Schritte im vorhergehenden Abschnitt – Die Standard-IP-Adresse des Produkts überprüfen.)



Host Name (Hostname)	Geben Sie den Hostnamen des zu verbindenden Produkts in das Leerfeld der Option Host Name (Hostname) ein.
IP Address (IP-Adresse)	Geben Sie die IP-Adresse des zu verbindenden Produkts in das Leerfeld der Option IP Address (IP-Adresse) ein.
Automatic Search (Automatische Suche)	Sucht automatisch nach den Druckern dieses Produkts und zeigt alle im Netzwerk gefundenen Hostnamen des Produkts im Feld Automatic Search (Automatische Suche) an. Wählen Sie den gewünschten Hostnamen, mit dem Sie sich verbinden möchten, mit der Maus aus.

5. Wenn das folgende Dialogfeld angezeigt wird, klicken Sie auf [Ja], wenn Sie eine Desktopverknüpfung für das Scansoftware-Capture-Tool erstellen möchten.



6. Blendet sich das Dialogfeld Finish (Fertig stellen) ein, klicken Sie auf „**Finish (Fertig stellen)**“, um den Vorgang abzuschließen.
- Nach erfolgreicher Installation des Druckertreibers wird der Drucker „AM40XX NetWork (AM40XX-Netzwerk)“ der Option „Printers and Faxes (Drucker und Faxgeräte)“ in der Systemsteuerung hinzugefügt.

Scannertreiber und Druckertreiber deinstallieren

- 1.** Wählen Sie im Menü „**Start**“ die Optionen „**All Programs (Alle Programme)**“, „**AM40XX MFP (MFP der AM40-Serie)**“ und dann „**Uninstall Driver (Treiber deinstallieren)**“.
Oder wählen Sie im Menü „**Start**“ die Optionen „**Control Panel (Systemsteuerung)**“, „**Add or Remove Programs (Programme hinzufügen oder entfernen)**“, „**AM40XX MFP (MFP der AM40-Serie)**“ und dann „**Remove (Entfernen)**“.
- 2.** Entfernen Sie den Scanner- und den Druckertreiber anhand der Anweisungen auf dem Bildschirm.

3. Ziele einrichten und verwalten

Dieser Abschnitt enthält die Schritte, die ein Administrator zur Einrichtung und Verwaltung von Zielen, einschließlich E-Mail-Adressen oder Netzwerkordner, beachten muss, um gescannte Dokumente im Netzwerk weiterzuleiten.

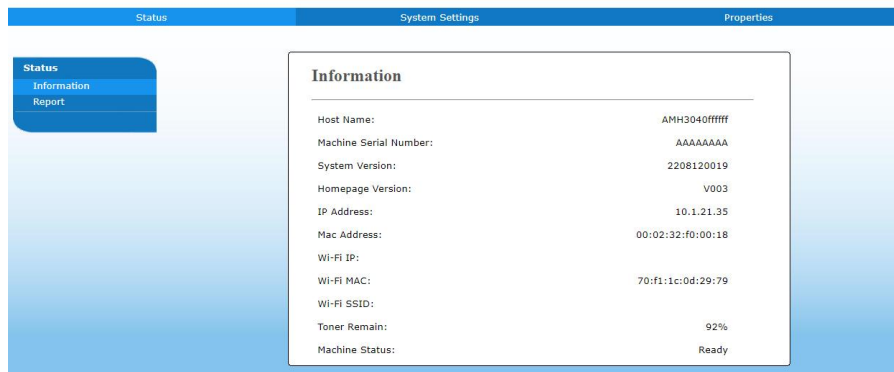
Ihr Adressbuch einrichten

Dieser Abschnitt erklärt, wie ein Administrator das Adressbuch mitsamt E-Mail-Adressen und Faxnummern einrichtet.

Neues Mitglied hinzufügen

So fügen Sie ein neues Mitglied hinzu:

1. Beziehen Sie sich auf den vorhergehenden Abschnitt, **Knowing the Product's Default IP Address (Die Standard-IP-Adresse des Produkts überprüfen)**, um die IP-Adresse des Produkts vom DHCP-Server abzurufen.
2. Öffnen Sie Ihren Browser.
3. Geben Sie die IP-Adresse des Produkts in das URL-Feld Ihres Browsers ein. Zum Beispiel „10.1.20.25“. Es wird dann die integrierte Webseite, siehe unten, angezeigt.



4. Wählen Sie auf der Webseite des Produkts die Option **„Properties (Eigenschaften)“** und dann auf der linken Seite die Option **„Address Book (Adressbuch)“**. Es wird dann die Seite **„Address Book (Adressbuch)“** angezeigt.



5. Wählen Sie hier die Option „**Add New (Neue hinzufügen)**“, um die nachstehende Seite anzuzeigen.
6. Geben Sie hier den Namen, und die E-Mail-Adresse für einen einzelnen Empfänger ein.
7. Klicken Sie nach Festlegung aller Einstellungen auf „**Submit (Übermitteln)**“, um den Vorgang abzuschließen. Der neue Empfänger wird in der E-Mail-Liste angezeigt. Dies bedeutet, dass Sie ein Adressbuch erfolgreich erstellt haben.

Aktuelles Mitglied modifizieren

So modifizieren Sie ein aktuelles Mitglied:

1. Wiederholen Sie die Schritte 1 bis 4 des vorherigen Abschnitts, *Neues Mitglied hinzufügen*. Es wird die Seite „**Address Book (Adressbuch)**“ angezeigt.
2. Wählen Sie das zu modifizierende Mitglied aus der Liste aus und wählen Sie „**Modify (Modifizieren)**“; es scheint dann die Seite „**Modify Member (Mitglied modifizieren)**“.
3. Modifizieren Sie die Daten des gewünschten Mitglieds. Speichern Sie die modifizierten Einstellungen durch Klicken auf „**Submit (Übermitteln)**“, oder klicken Sie auf „**Cancel (Abbrechen)**“, um die Seite ohne Speichern von Modifizierungen zu schließen.

Aktuelles Mitglied löschen

So modifizieren Sie ein aktuelles Mitglied:

1. Wiederholen Sie die Schritte 1 bis 4 des vorherigen Abschnitts, *Neues Mitglied hinzufügen*. Es wird die Seite „**Address Book (Adressbuch)**“ angezeigt.
2. Wählen Sie die zu löschende Adresse aus der Liste aus und wählen Sie „**Delete (Löschen)**“, um die betreffende Adresse zu entfernen. Es blendet sich ein Dialogfeld zur Bestätigung dieses Löschvorgangs ein. Klicken Sie zur Bestätigung auf **OK, OK** oder zum Abbruch dieses Vorgangs auf „**Cancel (Abbrechen)**“.

Neue Gruppe hinzufügen

Wenn Sie Dokumente an mehrere Empfänger gleichzeitig senden möchten, können Sie Gruppen erstellen, um diesen Vorgang zu beschleunigen. Eine Gruppe kann bis zu 5 Mitglieder enthalten und es können insgesamt 10 Gruppen erstellt werden.

Erstellen Sie eine neue Direktwahltaste anhand folgender Schritte:

1. Wiederholen Sie die Schritte 1 bis 4 des vorherigen Abschnitts, *Neues Mitglied hinzufügen*. Es wird die Seite „**Address Book (Adressbuch)**“ angezeigt.
2. Klicken Sie auf „**Group (Gruppe)**“ und wählen Sie „**New (Neu)]**“, um die Seite „**Add a New Group (Neue Gruppe hinzufügen)**“ anzuzeigen.
3. Geben Sie den Namen Ihrer Gruppe ein.
4. Fügen Sie dieser Gruppe ein Mitglied hinzu, indem Sie auf der rechten Seite die Adresse auswählen und dann ← anklicken.
5. Speichern Sie diese Einstellung durch Klicken auf „**Submit (Übermitteln)**“, oder klicken Sie auf „**Cancel (Abbrechen)**“, um die Seite ohne Speichern der Einstellung zu schließen.

Aktuelle Gruppe modifizieren

So modifizieren Sie eine aktuelle E-Mail-Gruppe:

1. Wiederholen Sie die Schritte 1 bis 4 des vorherigen Abschnitts, *Neues Mitglied hinzufügen*. Es wird die Seite „**Address Book (Adressbuch)**“ angezeigt.
2. Klicken Sie auf „**Group (Gruppe)**“, wählen Sie die zu modifizierende Gruppe aus der Liste aus und wählen Sie dann „**Modify (Modifizieren)**“, um die Seite „**Modify Group (Gruppe modifizieren)**“ anzuzeigen.
3. Modifizieren Sie die Daten Ihrer Gruppe. Wählen Sie das Mitglied aus, das Sie der Gruppe hinzufügen möchten, und klicken Sie dann auf ←, um ihn als neues Mitglied hinzuzufügen, oder entfernen Sie ein altes Mitglied aus der Gruppe durch Klicken auf →.
4. Speichern Sie diese Einstellung durch Klicken auf „**Submit (Übermitteln)**“, oder klicken Sie auf „**Cancel (Abbrechen)**“, um die Seite ohne Speichern der Einstellung zu schließen.

Aktuelle Gruppe löschen

So löschen Sie eine aktuelle E-Mail-Gruppe:

1. Wiederholen Sie die Schritte 1 bis 4 des vorherigen Abschnitts, *Neues Mitglied hinzufügen*. Es wird die Seite „**Address Book (Adressbuch)**“ angezeigt.
2. Klicken Sie auf „**Group (Gruppe)**“, wählen Sie die zu löschende Gruppe aus der Liste aus und wählen Sie dann „**Delete (Löschen)**“, um diese Gruppe zu löschen. Es blendet sich ein Dialogfeld zur Bestätigung dieses Löschvorgangs ein. Klicken Sie zur Bestätigung auf „**OK**“ oder zum Abbruch dieses Vorgangs auf „**Cancel (Abbrechen)**“.

Ihre Direktwahltaste hinzufügen

Damit das Versenden von Dokumenten schneller ablaufen kann, bietet das Produkt eine Direktwahltaste für häufig verwendete Empfänger. Die Direktwahltaste kann einem Mitglied oder einer Gruppe, die mehrere Mitglieder umfasst, zugewiesen sein, sodass alle Nummern durch bloßes Antippen dieser Taste abgerufen werden. Es können bis zu 10 Direktwahltasten eingestellt werden.

Erstellen Sie eine neue Direktwahltaste anhand folgender Schritte:

1. Wiederholen Sie die Schritte 1 bis 4 des vorherigen Abschnitts, *Neues Mitglied hinzufügen*. Es wird die Seite „**Address Book (Adressbuch)**“ angezeigt.
2. Klicken Sie auf „**Group (Gruppe)**“ und wählen Sie „**New (Neu)]**“, um die Seite „**Add a New One Touch (Neue Direktwahl hinzufügen)**“ anzuzeigen.
3. Geben Sie Ihre Direktwahlnummer ein.
4. Wählen Sie ein Mitglied oder eine Gruppe auf der rechten Seite aus und fügen Sie dieses Mitglied bzw. diese Gruppe durch Klicken auf **←** der Direktwahltaste hinzu.
5. Speichern Sie diese Einstellung durch Klicken auf „**Submit (Übermitteln)**“, oder klicken Sie auf „**Cancel (Abbrechen)**“, um die Seite ohne Speichern der Einstellung zu schließen.

Aktuelle Direktwahltaste modifizieren

So modifizieren Sie eine aktuelle E-Mail-Gruppe:

1. Wiederholen Sie die Schritte 1 bis 4 des vorherigen Abschnitts, *Neues Mitglied hinzufügen*. Es wird die Seite „**Address Book (Adressbuch)**“ angezeigt.
2. Klicken Sie auf „**Group (Gruppe)**“, wählen Sie die zu modifizierende Direktwahlnummer aus der Liste aus und wählen Sie dann „**Modify (Modifizieren)**“, um die Seite „**Modify One Touch (Direktwahl modifizieren)**“ anzuzeigen.
3. Modifizieren Sie die Daten Ihrer Gruppe. Wählen Sie das Mitglied aus, das Sie der Gruppe hinzufügen möchten, und klicken Sie dann auf **←**, um ihn als neues Mitglied hinzuzufügen, oder entfernen Sie ein altes Mitglied aus der Gruppe durch Klicken auf **→**.
4. Speichern Sie diese Einstellung durch Klicken auf „**Submit (Übermitteln)**“, oder klicken Sie auf „**Cancel (Abbrechen)**“, um die Seite ohne Speichern der Einstellung zu schließen.

Aktuelle Direktwahltaste löschen

So löschen Sie eine aktuelle E-Mail-Gruppe:

1. Wiederholen Sie die Schritte 1 bis 4 des vorherigen Abschnitts, *Neues Mitglied hinzufügen*. Es wird die Seite „**Address Book (Adressbuch)**“ angezeigt.
2. Klicken Sie auf „**One Touch (Direktwahl)**“, wählen Sie die zu löschende Nummer aus der Liste aus und wählen Sie dann „**Delete (Löschen)**“, um diese Direktwahlnummer zu löschen. Es blendet sich ein Dialogfeld zur Bestätigung dieses Löschvorgangs ein. Klicken Sie zur Bestätigung auf „**OK**“ oder zum Abbruch dieses Vorgangs auf „**Cancel (Abbrechen)**“.

Externes Adressbuch importieren

Dieses Produkt ermöglicht Ihnen den Import eines externen Adressbuchs von anderen Geräten im CSV-Dateiformat, sodass Sie die darin enthaltenen Adressen nicht alle einzugeben brauchen und Zeit sparen. Vergewissern Sie sich vor dem Import eines externen Adressbuchs auf dieses Produkt, dass diese Adressbuchdatei im Voraus im CSV-Format erstellt wurde.

So importieren Sie ein aktuelles Adressbuch:

1. Wiederholen Sie die Schritte 1 bis 4 des vorherigen Abschnitts, *Neues Mitglied hinzufügen*. Es wird die Seite „**Address Book (Adressbuch)**“ angezeigt.
2. Klicken Sie auf „**Import Address Book (Adressbuch importieren)**“, um die Seite „**Import Address Book (Adressbuch importieren)**“ anzuzeigen.
3. Suchen Sie die Adressbuchdatei auf Ihrem Computer durch Klicken auf „**Browse (Durchsuchen)**“.

4. Klicken Sie auf „**Import (Importieren)**“, um mit dem Import der Adressbuchdatei zu beginnen. Das importierte Adressbuch wird dem Produkt in Sekundenschnelle hinzugefügt.

Aktuelles Adressbuch exportieren

Dieses Produkt ermöglicht Ihnen den Export eines aktuell auf dieser Maschine vorhandenen Adressbuchs zu einem anderen Gerät im CSV-Dateiformat.

So exportieren Sie ein aktuelles Adressbuch:

1. Wiederholen Sie die Schritte 1 bis 4 des vorherigen Abschnitts, *Neues Mitglied hinzufügen*. Es wird die Seite „**Address Book (Adressbuch)**“ angezeigt.
2. Klicken Sie auf „**Export Address Book (Adressbuch exportieren)**“, um die Seite „**Export Address Book (Adressbuch exportieren)**“ anzuzeigen.
3. Klicken Sie auf „**Export (Exportieren)**“ und geben Sie dann den Speicherort Ihres Adressbuchs über „**Browse (Durchsuchen)**“ an.
4. Klicken Sie auf „**Apply (Übernehmen)**“, um das aktuelle Adressbuch im CSV-Dateiformat zu speichern.

Ihre Dateiziele einrichten

Dieser Abschnitt erklärt die Einrichtung Ihrer Dateiziele, damit Sie Ihre gescannten Dokumente zu einem vorgegebenen Netzwerkordner senden können.

Neues Dateiziel hinzufügen

Erstellen Sie ein neues Dateiziel anhand folgender Schritte:

1. Wählen Sie auf der Webseite des Produkts die Option „**Properties (Eigenschaften)**“ und dann auf der linken Seite die Option „**FTP/SMB Setup (FTP/SMB-Einrichtung)**“. Es wird dann die Seite „**New File Destination (Neues Dateiziel)**“ angezeigt.

Geben Sie auf dieser Seite die folgenden Informationen ein:

Item (Option)	Description (Beschreibung)
Destination Name (Zielname)	Geben Sie hier den Namen Ihres Zieles ein. Der Name erscheint im LCD-Anzeigefeld.
Protocol (Protokoll)	Geben Sie den Protokolltyp Ihres Zielservers ein. Choice: FTP, FTPS, SMB (Optionen: FTP, FTPS, SMB)
URL (URL)	Geben Sie hier die IP-Adresse und den Namen des Freigabeordners Ihres FTP-Servers ein.
Port # (Port-Nr.)	Geben Sie hier die Portnummer des Zielservers ein. * 21 (FTP), 139 (SMB)
Login Name (Anmeldename)	Geben Sie hier den Benutzernamen für den Zielserver ein.
Password (Kennwort)	Geben Sie hier das Kennwort für den Zielserver ein.
Retype Password (Kennwort erneut eingeben)	Geben Sie hier Ihr Kennwort nochmals ein.

2. Speichern Sie diese Einstellung durch Klicken auf „**Submit (Übermitteln)**“, oder klicken Sie auf „**Cancel (Abbrechen)**“, um die Seite ohne Speichern der Einstellung zu schließen.

Aktuelles Dateiziel modifizieren

So modifizieren Sie das aktuelle Dateiziel:

1. Wiederholen Sie die Schritte 1 bis 2 des vorherigen Abschnitts, *Neues Dateiziel hinzufügen*. Es wird die Seite „**New File Destination (Neues Dateiziel)**“ angezeigt.
2. Wählen Sie das zu modifizierende Dateiziel aus der Liste aus und wählen Sie „**Modify (Modifizieren)**“; es scheint dann die Seite „**Modify File Destination (Dateiziel modifizieren)**“.
3. Modifizieren Sie die Daten Ihres Zieles.
4. Speichern Sie diese Einstellung durch Klicken auf „**Submit (Übermitteln)**“, oder klicken Sie auf „**Cancel (Abbrechen)**“, um die Seite ohne Speichern der Einstellung zu schließen.

Aktuelles Dateiziel löschen

So löschen Sie das aktuelle Dateiziel:

1. Wiederholen Sie die Schritte 1 bis 2 des vorherigen Abschnitts, *Neues Dateiziel hinzufügen*. Es wird die Seite „**New File Destination (Neues Dateiziel)**“ angezeigt.
2. Wählen Sie das zu löschende Dateiziel aus der Liste aus und wählen Sie „**Delete (Löschen)**“, um das betreffende Ziel zu entfernen. Es blendet sich ein Dialogfeld zur Bestätigung dieses Löschvorgangs ein. Klicken Sie zur Bestätigung auf **OK,OK** oder zum Abbruch dieses Vorgangs auf „**Cancel (Abbrechen)**“.

4. Betriebsweise

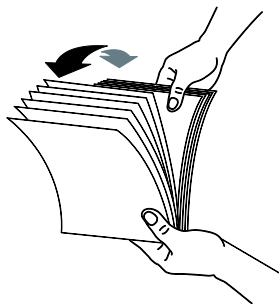
Dokument(e) in den ADE legen

Ihr Dokument auffächern

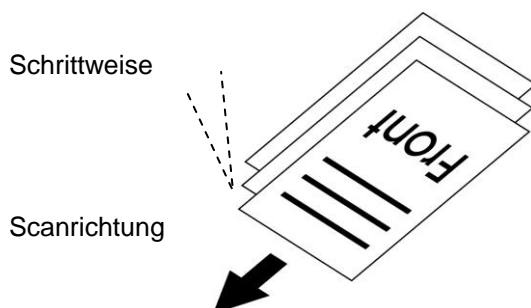
Hinweis:

Vermeiden Sie gelegentliche Mehrfacheinzüge oder Papierstaus, indem Sie Ihre Dokumente auffächern und die Oberkanten ausrichten, bevor Sie sie in den Scanner einlegen.

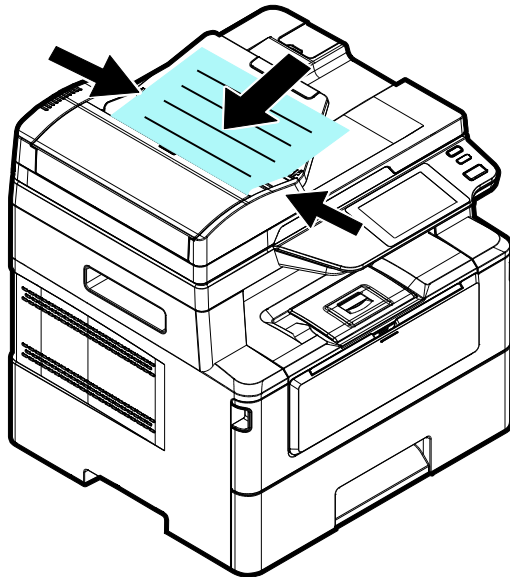
1. Achten Sie darauf, dass sich keine Heft- oder Büroklammern an Ihren Dokumenten befinden und sie keine Risse aufweisen.
2. Wenn Sie mehrere Seiten haben, fächern Sie Ihr(e) Dokument(e) zur Vermeidung gelegentlicher Papierstaus auf.



3. Drehen Sie die Dokumente um 90 Grad und fächern Sie sie auch die gleiche Weise erneut auf.
4. Richten Sie die Kanten der Dokumente in einem schrittweisen Muster auf (siehe Abbildung unten).

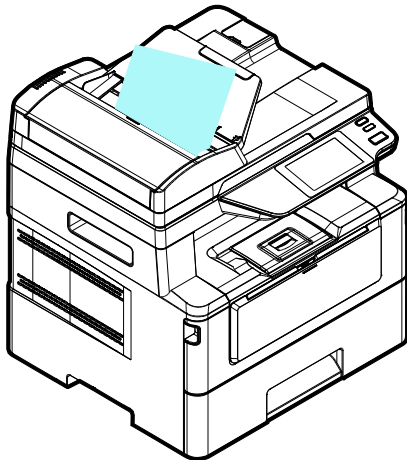


5. Richten Sie die Kante des Dokuments an den Papierführungen aus und achten Sie darauf, dass die erste Seite zuerst eingezogen wird.



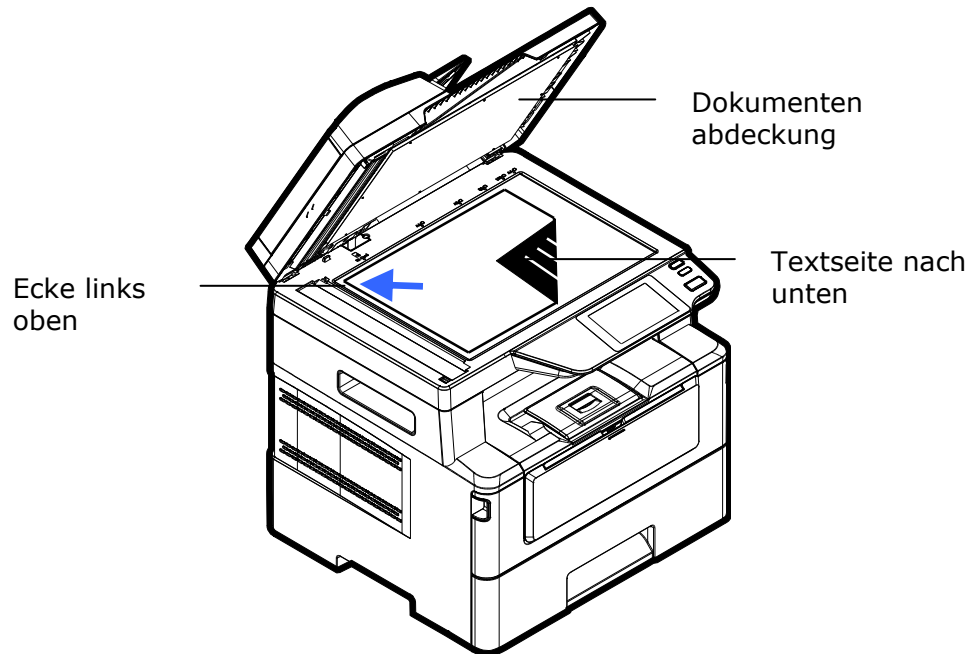
Hinweis:

Es ist okay, wenn das Dokument wie nachstehend gezeigt leicht angewinkelt in den Einzug eingelegt wird. Das Produkt verfügt über Funktionen zum automatischen Zuschneiden und Begradigen. Das Bild wird also automatisch zugeschnitten und begradigt.



Dokument(e) auf das Glas legen

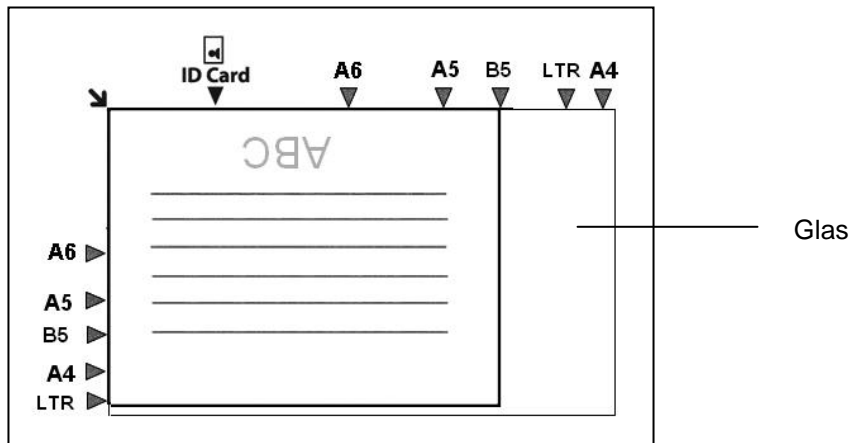
1. Greifen Sie durch Öffnen der Dokumentenabdeckung auf das Glas zu.
2. Legen Sie Ihr Dokument mit der Textseite **NACH UNTEN** auf das Glas und richten Sie das Dokument an der Ecke links oben aus.



3. Schließen sie die Dokumentenabdeckung.

Papierausrichtung

Legen Sie Ihr A4- oder LTR-Papier vertikal auf das Glas, wobei die Textseite nach unten zeigt, und richten Sie es an den A4- oder LTR-Markierungen aus.

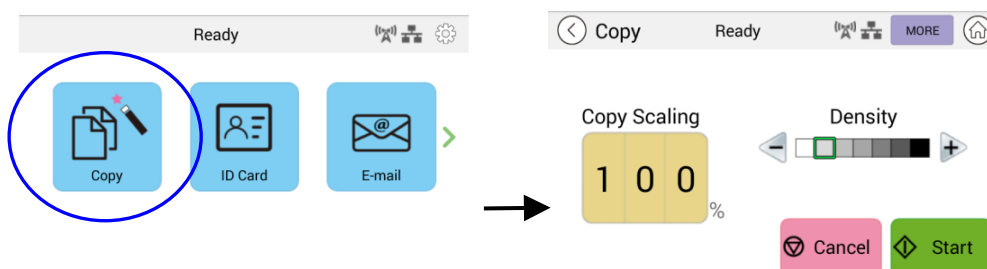


Kopieren

Automatischen Dokumenteneinzug verwenden

1-seitiges Dokument kopieren

1. Stellen Sie sicher, dass **[Copy] (Kopieren)** am Bildschirm angezeigt wird. Falls nicht, tippen Sie am Startbildschirm auf **[Copy] (Kopieren)**.



2. Legen Sie das Dokument in den Einzug ein. Sie müssen nicht darauf achten, ob die Druckseite nach oben oder unten zeigt, da das intelligente Kopiersystem automatisch eine richtige und perfekte Kopie erstellt.




Hinweis:

Das Produkt verfügt über einen hochmodernen Bildprozessor, der optimale Standardeinstellungen und Bildqualität bei allgemeinen Kopieraufträgen bietet. Ändern Sie die Standard-Kopiereinstellungen nur, wenn Sie eine ungewöhnliche Kopierausgabe ausführen müssen.

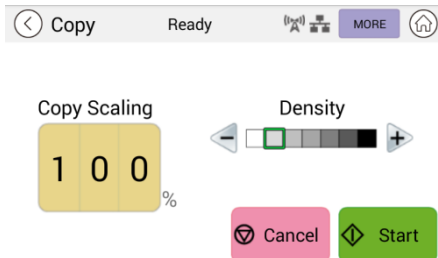
3. Das Produkt erstellt automatisch eine Kopie Ihres Dokuments. Anschließend fragt Sie der nachstehende Bildschirm, ob weitere Kopien benötigt werden.



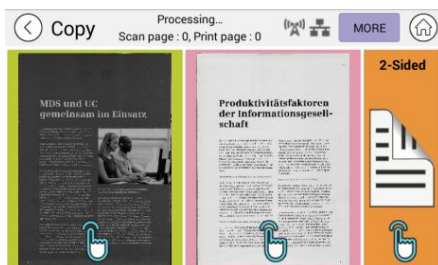
- a. Falls keine weiteren Kopien benötigt werden, drücken Sie zur Rückkehr zum Hauptkopierbildschirm  (Zurück).
- b. Geben Sie Ihre Anzahl Kopien ein und drücken Sie zum Abschließen **[Start]**.

2-seitiges Dokument kopieren

1. Stellen Sie sicher, dass **[Copy] (Kopieren)** (intelligente Kopie) am Bildschirm angezeigt wird. Falls nicht, tippen Sie am Startbildschirm auf **[Copy] (Kopieren)**.



2. Legen Sie einen Stapel mehrseitiger Dokumente in den Einzug. Das Produkt scannt automatisch die erste Seite und der folgende Vorschaubildschirm wird angezeigt.



- (1) Wenn Sie eine 2-seitige Kopie erstellen müssen, drücken Sie **[Scan 2-Sided] (2-seitiger Scan)**.

- (2) Wenn Sie eine 1-seitige Kopie erstellen müssen, wählen Sie Ihre gewünschte Seite.

3. Das Produkt fährt mit dem Kopieren der restlichen Dokumente fort.

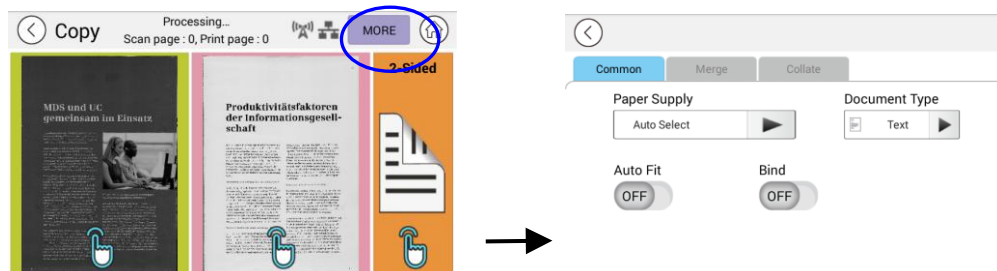


Hinweis:

Da das Produkt nur die erste Seite erkennt, muss die Dokumentenanordnung (z. B. ungerade Seite zeigt nach oben) des gesamten Dokumentenstapels mit der ersten Seite übereinstimmen.

Schaltfläche [More...] (Mehr...)

- (1) Klicken Sie zum Zugreifen auf weitere Kopieroptionen auf **[More] (Mehr)**.

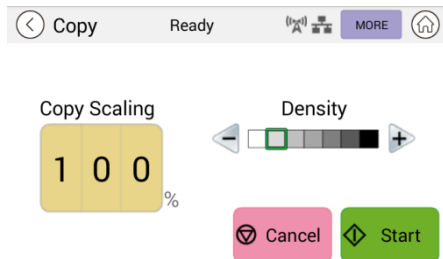


- (2) Ändern Sie Ihre Kopiereinstellungen und drücken Sie dann zum Zurückkehren zur Hauptseite [**<**].

(3) Wählen Sie 1-seitig oder 2-seitig. Anschließend beginnt der Kopiervorgang.

Flachbett-Kopie

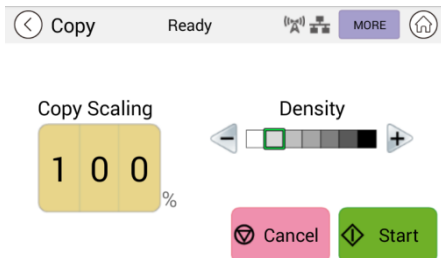
1. Stellen Sie sicher, dass Ihr Dokument mit der Textseite **NACH UNTEN** auf dem Vorlagenglas liegt.
2. Stellen Sie sicher, dass [**Copy**] (**Kopieren**) (intelligente Kopie) am Bildschirm angezeigt wird. Falls nicht, tippen Sie am Startbildschirm auf [**Copy**] (**Kopieren**).



Bestätigen oder ändern Sie die Kopieroptionen wie gewünscht, wie z. B. Skalierung, Dichte.

3. Drücken Sie zum Abschließen .

Grundlegende Kopiereinstellungen:

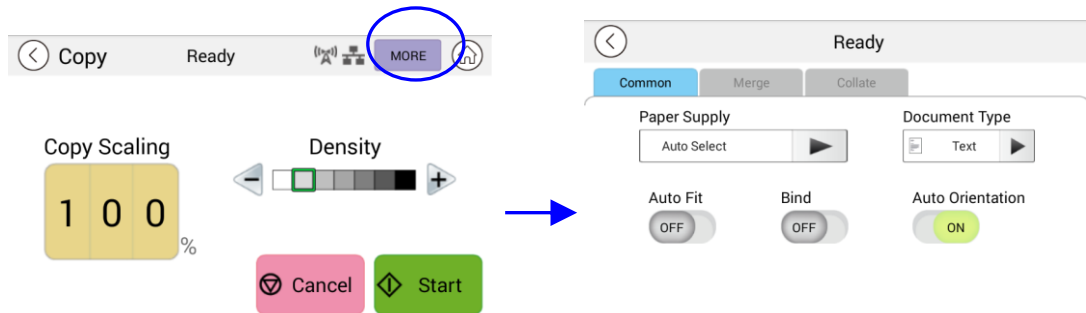


Copy Scaling (Kopierskalierung)	Wählen Sie, ob Ihr Original vergrößert oder verkleinert werden soll. Bereich: 25 bis 400 % (*100 %)
Density (Dichte)	Zum Aufhellen oder Verdunkeln Ihres Originals. Stufen: 1 bis 7 ((Standard: 2 (Textmodus); 3 (gemischter Modus)

* **Standardeinstellungen werden in Kursivschrift anzeigen**

Weitere Kopiereinstellungen

Klicken Sie zum Zugreifen auf weitere Kopiereinstellungen auf **[More]** (**Mehr**).



Einstellungen unter Common (Allgemein):

Paper Supply (Papierversorgung)	Optionen: Auto Select (Auto-Auswahl) , Tray 1 (Fach 1), Manual (Manuell). Auto Select (Auto-Auswahl) hilft Ihnen automatisch dabei, ein Eingangsfach zu finden, das am besten mit der Scanpapiergröße übereinstimmt.
Auto Fit (Auto-Anpassung)	Wählen Sie diese Option aus, damit Ihr Original automatisch entsprechend dem Ausgabepapier vergrößert oder verkleinert wird.
Bind (Binden)	Die Funktion Bind (Binden) ermöglicht Ihnen das kontinuierliche Scannen und Kombinieren von Dokumenten bei denselben Scaneinstellungen. Wenn die Funktion [Bind] (Binden) eingeschaltet ist, erscheint nach Abschluss Ihres ersten Scans ein Dialogfenster, das Sie fragt, ob Sie den Scan fortsetzen möchten. Wenn Sie weiterhin scannen möchten, platzieren Sie Ihr Dokument auf dem Flachbett und tippen Sie dann zum Kombinieren Ihres Scans auf [Scan] (Scannen). Tippen Sie zum Beenden Ihres Scans auf [Finish] (Fertigstellen) und das Dialogfenster fragt Sie nicht erneut. Optionen: On (Ein)/ Off (Aus)
Auto Orientation (Auto-Ausrichtung)	Wählen Sie, ob die Funktion zur automatischen Erkennung der Ausrichtung des Originaldokuments aktiviert werden soll. Optionen: Off (Aus)/ On (Ein)
Blank Page Removal (Entfernung leerer Seiten)	Wählen Sie, ob die leeren Seiten Ihres Dokuments automatisch entfernt werden sollen. Optionen: Off (Aus)/ On (Ein) Die Option variiert je nach Modell.

* Die Standardeinstellung wird in Kursivschrift angezeigt

Funktion [Bind] (Binden) verwenden

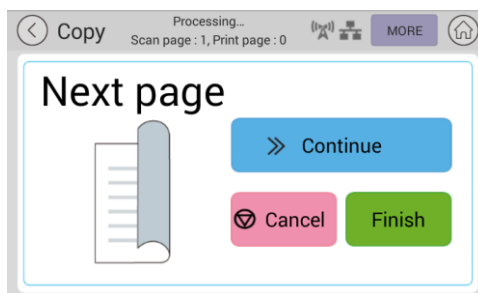


Wichtig:

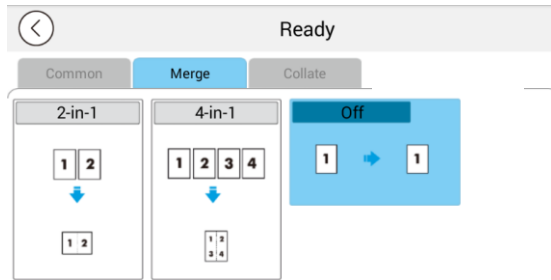
Die Funktion [Bind] (Binden) ist nur beim Flachbett-Kopieren verfügbar.

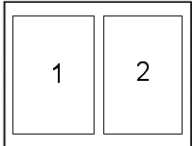
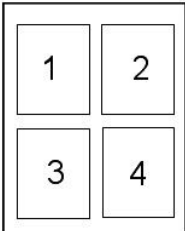
Wenn die Funktion [**Bind**] (**Binden**) eingeschaltet ist, wird das Kopieren des ersten Blatts des Dokuments zuerst abgeschlossen. Anschließend werden Sie über folgenden Bildschirm informiert, dass das nächste Blatt oder der nächste Dokumentenstapel platziert werden kann.

- >> Tippen Sie zum Beenden Ihres Auftrags auf [**Finish**] (**Fertigstellen**).
- >> Zum Kopieren des nächsten Blatts öffnen Sie die Dokumentabdeckung und entfernen das erste Blatt und platzieren dann das nächste Blatt auf dem Glas. Tippen Sie zum Abschließen Ihres Kopiervorgangs auf [**Continue**] (**Fortfahren**) oder legen Sie Ihren nächsten Dokumentenstapel in den Dokumenteneinzug und tippen Sie dann zum Abschließen auf [**Continue**] (**Fortfahren**).



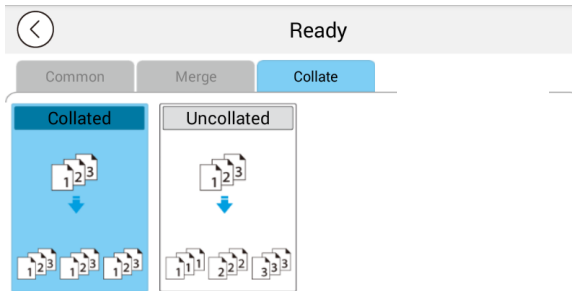
Einstellungen unter Merge (Zusammenfügen)

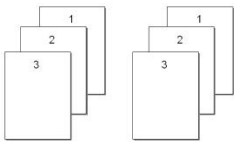
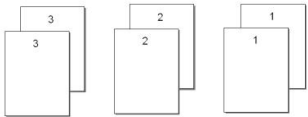


2-in-1	<p>2 Seiten Ihres Dokuments kombinieren und diese auf ein einziges Blatt Papier drucken.</p> 
4-in-1	<p>2 Seiten Ihres Dokuments kombinieren und diese auf ein einziges Blatt Papier drucken.</p> 
<i>off (Aus)</i>	Ihre Seiten werden nicht kombiniert.

* Die Standardeinstellung wird in Kursivschrift angezeigt

Einstellungen unter Collate (Zusammenstellen)



<p>Collated (Zusammengestellt):</p>	<p>Wählen Sie Ihre zu platzierenden Kopien in der Reihenfolge für „Sort“ (Sortieren) (z. B. Seiten 1,2,3/1,2,3/1,2,3).</p> 
<p><i>Uncollated (Nicht zusammengetragen):</i></p>	<p>Wählen Sie Ihre zu platzierenden Kopien in der Reihenfolge für „Stack“ (Stapeln) (z. B. Seiten 1,1,1/2,2,2/3,3,3).</p> 

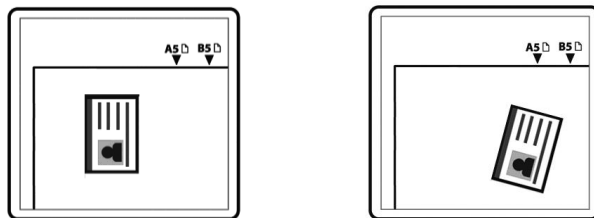
*** : Werkseitige Standardeinstellungen werden in Kursivschrift angezeigt**

ID Card Copy (Ausweis kopieren)

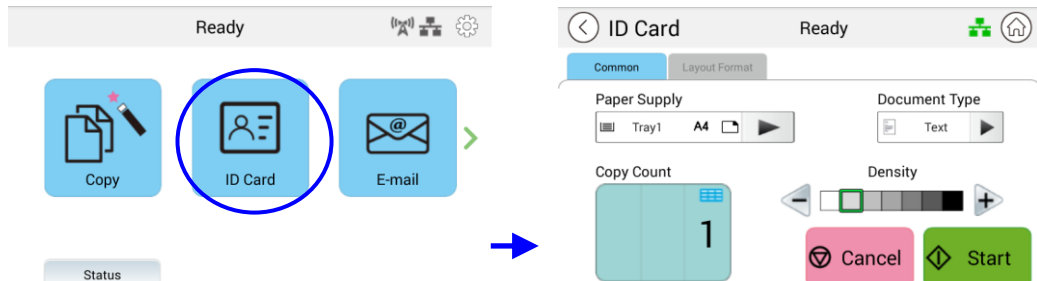
Das Produkt verfügt über Funktionen zum automatischen Zuschneiden und Begradigen, sodass Sie Ihr Dokument auf die Glasplatte legen können, ohne Ihr Dokument sorgfältig am Startpunkt ausrichten zu müssen. Selbst wenn das Dokument wie nachstehend gezeigt leicht angewinkelt platziert wird, können Vorder- und Rückseite Ihres Ausweises perfekt auf ein einziges Blatt Papier kopiert werden.


Bedienschritte:

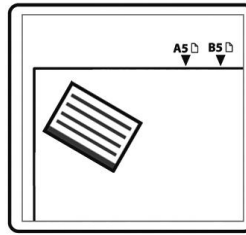
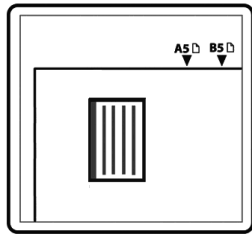
1. Legen Sie eine Seite Ihres Ausweises mit der gewünschten Seite **NACH UNTEN** auf und richten Sie ihn wie nachstehend gezeigt an der Markierung [**ID Card**] (**Ausweis**) aus.



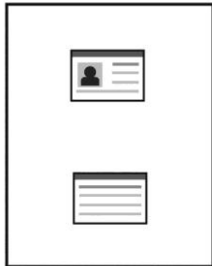
2. Tippen Sie am Hauptbildschirm auf [**ID Card Copy**] (**Ausweis kopieren**) und der folgende Bildschirm [**ID Card Copy**] (**Ausweis kopieren**) wird angezeigt.



3. Bestätigen oder ändern Sie Ihre Ausweisoptionen.
4. Geben Sie die Anzahl Kopien mit der Aufwärts- ▲ /Abwärtstaste ▼ ein.
5. Tippen Sie am Touchpanel zum Starten der Kopie Ihrer Karte auf [**Start**]
.
6. Nach dem Scannen der ersten Seite erscheint das Dialogfenster [**Do you wish to continue?**] (**Möchten Sie wirklich fortfahren?**).
7. Öffnen Sie die Dokumentenabdeckung und legen Sie die andere Seite Ihrer Karte auf. Richten Sie sie wie abgebildet an der Markierung [**ID Card**] (**Ausweis**) aus.



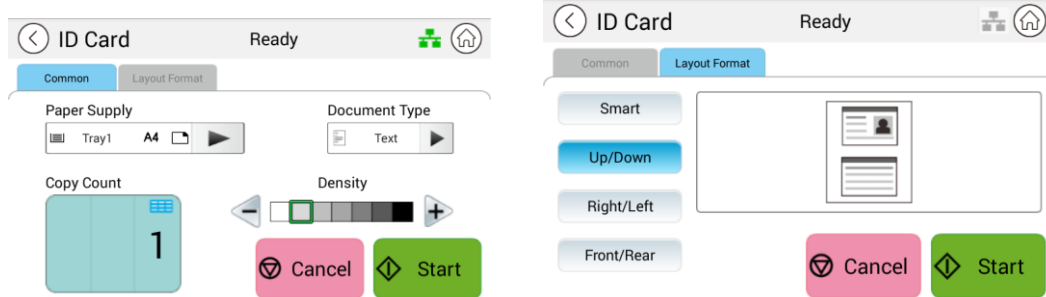
8. Tippen Sie am Touchpanel zum Fortsetzen des Scans der anderen Seite Ihres Ausweises auf [**Yes**] (**Ja**) oder tippen Sie zum Verlassen des Bildschirms auf [**Cancel**] (**Abbrechen**). Das Ergebnis ist wie nachstehend dargestellt:



Wichtig!

Die Funktion zum Kopieren des Ausweises unterstützt nicht das Einlegen Ihrer Ausweise über den automatischen Dokumenteneinzug.

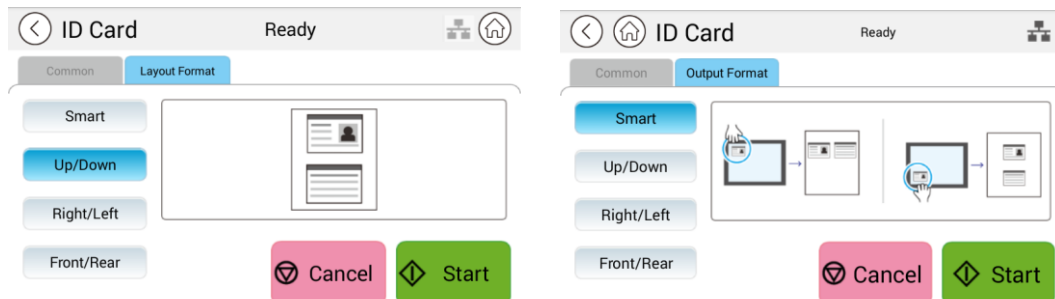
Einstellungen von [ID Card Copy] (Ausweis kopieren)



Common (Allgemein)

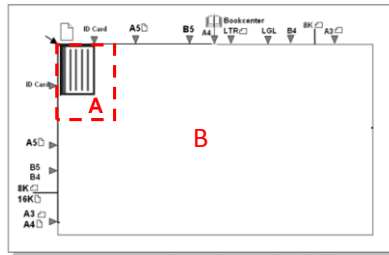
Paper Supply (Papierversorgung):	Wählen Sie Ihre Papierversorgung. Optionen: Auto Select (Auto-Auswahl) , Tray 1 (Fach 1), Manual Tray (Manuelles Fach). Auto Select (Auto-Auswahl) hilft Ihnen automatisch dabei, ein Eingangsfach zu finden, das am besten mit der gewünschten Papiergröße übereinstimmt.
Document Type (Art des Dokuments)	Wählt Ihren Kopiermodus. Auswahl: Text/Gemischt Text: Wählen Sie diese Option, um Ihren Text zu schärfen. Gemischt: Geeignet für die meisten getippten Originale.
Density (Dichte):	Zum Aufhellen oder Verdunkeln Ihres Originals. Stufen: 1 bis 7 ((Standard: 2 (Textmodus); 3 (gemischter Modus)))

Layout Format (Layoutformat)






Smart (Intelligent)

	Wenn die 1. Seite im Bereich A platziert ist, ist das Ausgabelayout unabhängig von der Platzierung der 2. Seite rechts und links.
	Wenn die 1. Seite im Bereich B platziert ist, ist das Ausgabelayout unabhängig von der Platzierung der 2. Seite oben und unten.



Bereich A: 12,5 x 12,5 cm

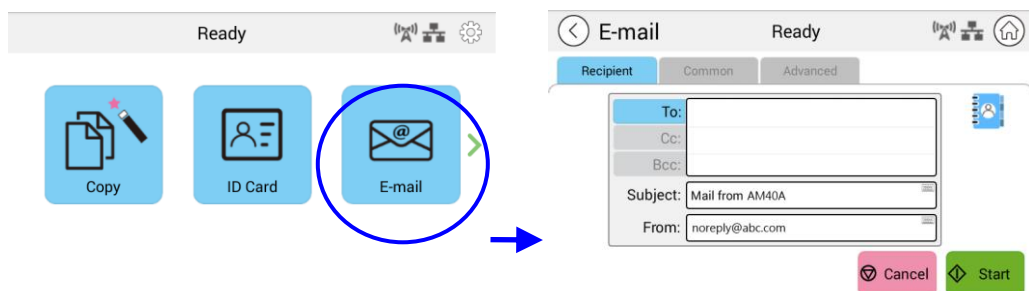
<p>Up/Down (Oben/unten)</p> 	<p>Kopieren Sie Vorder- und Rückseite Ihres Ausweises in die obere und untere Hälfte auf eine Seite eines Blattes Papier. Zum Abschließen der Aufgabe sind zwei Scans erforderlich. Der erste Scan einer Seite des Ausweises wird in die obere Hälfte kopiert, während der zweite Scan der anderen Seite des Ausweises in die untere Hälfte einer Seite Ihres Blattes Papier kopiert wird.</p>
<p>Right/Left (Rechts/links)</p> 	<p>Kopieren Sie Vorder- und Rückseite Ihres Ausweises auf die linke und rechte Seite eines Blattes Papier. Zum Abschließen der Aufgabe sind zwei Scans erforderlich. Der erste Scan einer Seite des Ausweises wird auf die rechte Seite kopiert, während der zweite Scan der anderen Seite des Ausweises auf die linke Seite Ihres Blattes Papier kopiert wird.</p>
<p>Front/Rear (Vorne/hinten)</p> 	<p>Kopieren Sie Vorder- und Rückseite Ihres Ausweises auf die Vorder- und Rückseite eines Blattes Papier. Zum Abschließen der Aufgabe sind zwei Scans erforderlich. Der erste Scan einer Seite des Ausweises wird auf die Vorderseite kopiert, während der zweite Scan der anderen Seite des Ausweises auf die Rückseite Ihres Blattes Papier kopiert wird.</p>

E-Mail

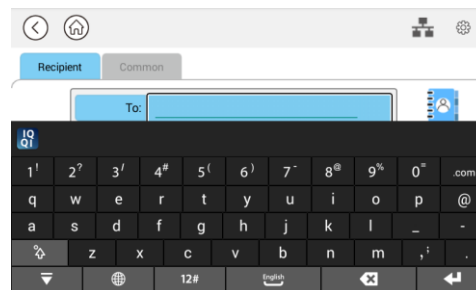
Mit der [**E-Mail**]-Funktion können Sie Ihre Dokumente scannen und die gescannten Bilder per E-Mail an Ihre Empfänger senden.

Bedienschritte:

1. Legen Sie Ihr mehrseitiges Dokument mit der gewünschten Seite **nach oben** und der **Oberkante voraus** in den automatischen Dokumenteneinzug oder Ihr einseitiges Dokument mit der gewünschten Seite **nach unten** auf das Vorlagenglas.
2. Tippen Sie auf der Hauptseite zum Einblenden des [**E-Mail**]-Bildschirms auf [**E-Mail**].



3. Tippen Sie auf das leere Feld der Option **To (An)** und es erscheint eine virtuelle Tastatur am Bildschirm. Geben Sie die E-Mail-Adresse Ihres Empfängers ein und drücken Sie zum Abschließen ↵.



Nach Abschluss der Eingabe Ihrer E-Mail-Adresse erscheint ein

Papierkorb-Symbol  in der rechten Ecke.



: Durch Antippen der Schaltfläche können Sie die aktuellen An-Adressen umgehend löschen.

4. Tippen Sie bei Bedarf auf das leere Feld der [**CC**]- und [**BCC**]-Option und geben Sie die E-Mail-Adressen der verbleibenden Empfänger ein.
5. Tippen Sie auf das leere Feld der Option Subject (Betreff), geben Sie den E-Mail-Betreff ein und tippen Sie zum Bestätigen des Betreffs auf [OK].
6. Tippen Sie auf das leere Feld der Option From (Von), geben Sie die E-Mail-Adresse des Absenders ein und tippen Sie zum Abschließen auf [OK].

Hinweis: Die Adresse des Absenders ist obligatorisch. Sie müssen sie angeben, bevor Sie das gescannte Bild versenden.

Tippen Sie auf **[Advanced Settings] (Erweiterte Einstellungen)**, wenn Sie E-Mail-Optionen, wie Resolution (Auflösung), Output Color (Ausgabefarbe), Original, 1/2-Sided Scan (1/2-seitiger Scan), File Format (Dateiformat) bestätigen oder ändern möchten. Berühren Sie zudem andere Register für weitere Optionen.

- 7.** Tippen Sie am Touchpanel zum Starten des Scannens und Sendens Ihres

Dokuments auf **[Start]**



Hinweis:

- das Produkt ist mit einer standardmäßigen [From] (Von)-E-Mail-Adresse voreingestellt. Wenn keine [From] (Von)-Adresse vorhanden ist, kann Ihre E-Mail nicht erfolgreich weitergeleitet werden.
- Der Administrator dieses Produktes kann die Adresse eines Dritten als E-Mail-Adresse des Absenders voreinstellen, damit der Nutzer Zeit bei der Adresseingabe spart. Fügen Sie gleichzeitig [no reply] (Nicht antworten) in dem ursprünglichen Betrefffeld hinzu, damit Empfänger nicht auf die Adresse antworten. Drücken Sie zur Voreinstellung der E-Mail-Adresse des Absenders sowie des Betreffs [Machine Status] (Gerätestatus) am Bedienfeld, wählen Sie dann der Reihe nach Tools > Default Settings (Standardeinstellungen) > E-mail Default Settings (E-Mail-Standardeinstellungen) und ändern Sie Betreff und E-Mail-Adresse des Absenders.
- Wenn Ihre E-Mail nicht weitergeleitet werden kann, erkundigen Sie sich bei Ihrem Netzwerkadministrator, ob die [From] (Von)-E-Mail-Adresse die von Ihrem Mailserver festgelegten Regeln erfüllt.

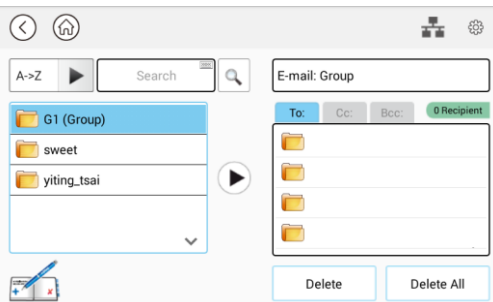
Einen Empfänger aus dem Adressbuch wählen


Address Book
(Adressbuch)

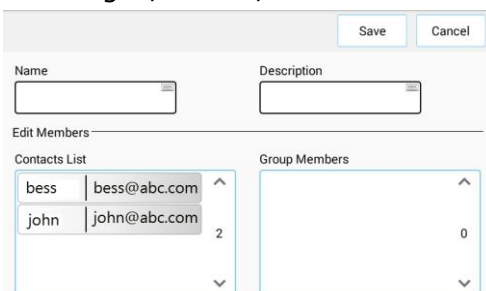


Tippen Sie auf die Schaltfläche, um einen Empfänger aus dem Adressbuch zu wählen.


Tippen Sie auf die Schaltfläche und der folgende Bildschirm erscheint. Wählen Sie eine Adresse aus dem Feld links und tippen Sie dann zum Aufnehmen der Adresse in die Liste Ihrer Empfänger auf die rechte Pfeilschaltfläche ►.

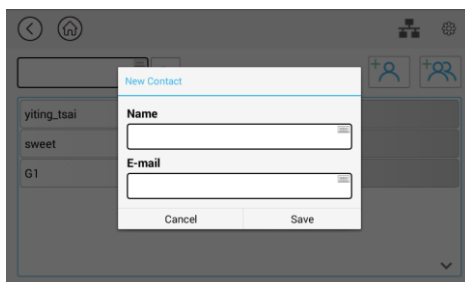


Bearbeiten Sie das Adressbuch, indem Sie zum Öffnen des folgenden Bildschirms auf  tippen.. Sie können Empfängeradressen am Bildschirm hinzufügen/ändern/löschen.



Tippen Sie zum Öffnen des folgenden Bildschirms auf

[Add Address] (Adresse hinzufügen) . Geben Sie Namen und E-Mail-Adresse des Empfängers ein.

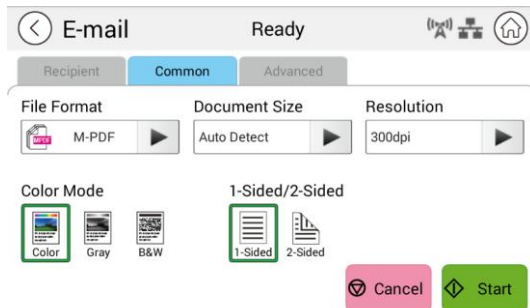


Oder tippen Sie zum Hinzufügen einer neuen Gruppe auf

[Add Group] (Gruppe hinzufügen) .

Einstellungen unter Common (Allgemein):

Tippen Sie zum Festlegen weiterer Einstellungen für das gescannte Bild, das der E-Mail angehängt wird, auf [**Common**] (**Allgemein**).

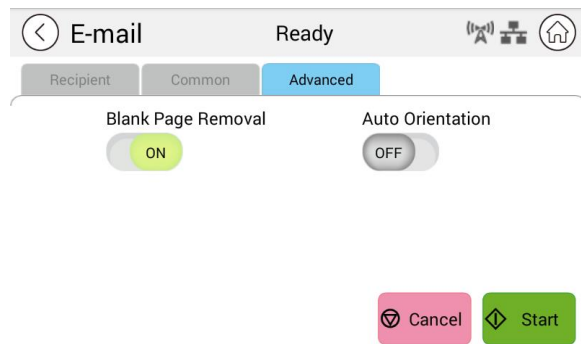


File Format	Optionen: Multi-Page PDF (Mehrseitiges PDF) , One-page PDF (Einseitiges PDF), JPG, BMP, TIFF, M-TIFF
Document Size (Dokumentengröße)	Wählen Sie Ihre Scangröße. Optionen: A4, A5, B5, Letter
Resolution (Auflösung)	Wählen Sie die Auflösung des gescannten Bildes. Je höher der Wert, desto mehr Details können erkannt werden, doch desto mehr Speicherplatz wird auch gebraucht. Optionen: 150/200/ 300 /600 dpi 150 dpi: Geeignet zur Betrachtung des Bildschirms. 200 dpi: Geeignet für die meisten Geschäftsdokumente. 300 dpi/600 dpi: Hochwertige Bilder helfen bei der Verbesserung der Genauigkeit der optischen Zeichenerkennung.
Farbmodus	Wählen Sie Ihren Farbmodus. Optionen: Color (Farbe) , Gray (Grau), Black and White (Schwarzweiß)
1-Sided (1-seitig)/ 2-Sided (2-seitig)	Wählen Sie, ob Sie eine Seite oder Vorder- und Rückseite Ihres Dokuments scannen möchten. Optionen: 1-Sided (1-seitig) , 2-Sided (2-seitig)

* **Standardeinstellungen werden in Kursivschrift angezeigt**

Advanced Settings (Erweiterte Einstellungen):

Tippen Sie zur Festlegung weiterer Einstellungen für das gescannte Bild, das der E-Mail angehängt wird, auf [**Advanced**] (**Erweitert**).



Blank Page Removal (Entfernung leerer Seiten)	Wählen Sie, ob die leeren Seiten Ihres Dokuments automatisch entfernt werden sollen. Optionen: Off (Aus)/ On (Ein)
Auto Orientation (Auto-Ausrichtung)	Wählen Sie, ob die Funktion zur automatischen Erkennung der Ausrichtung des Originaldokuments aktiviert werden soll. Optionen: Off (Aus) /On (Ein)

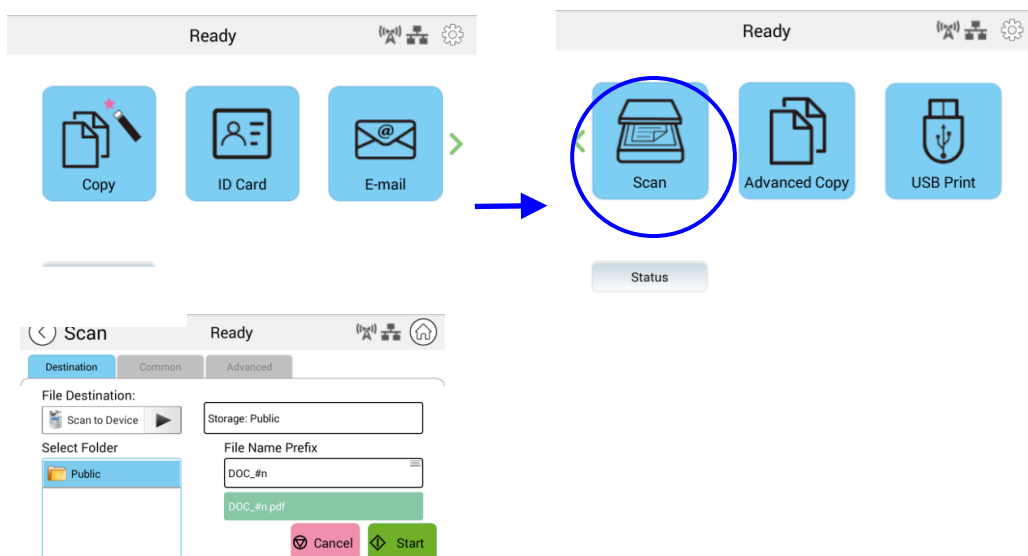
* **Standardeinstellungen werden in Kursivschrift angezeigt**

Scan

Mit der Scan-Funktion können Sie Ihre Dokumente zunächst scannen und dann das gescannte Bild an ein angegebenes Ziel, wie z. B. Scan to USB (An USB scannen) (ein eingestecktes USB-Flash-Laufwerk) oder Scan to FTP (An FTP scannen), senden.

Bedienschritte:

1. Legen Sie Ihr mehrseitiges Dokument mit der gewünschten Seite **nach oben** und der **Oberkante voraus** in den automatischen Dokumenteneinzug oder Ihr einseitiges Dokument mit der gewünschten Seite **nach unten** auf das Vorlagenglas.
2. Verschieben Sie die Funktionsschalter und tippen Sie dann am Touchscreen auf [**Scan**]. Der [**Scan**]-Bildschirm wird angezeigt.



3. Tippen Sie zur Auswahl Ihres Scanziels auf [Scan to Device] (An Gerät scannen).
 - **Scan to Device (An Gerät scannen):** Zum Senden der gescannten Dokumente an den Speicher des Gerätes. (Laden Sie das Bild über die eingebettete Webseite herunter.)
 - **Scan to USB (An USB scannen):** Zum Senden der gescannten Dokumente an das eingesteckte USB-Flash-Laufwerk.
 - **Scan to FTP (An FTP scannen):** Zum Senden des gescannten Bildes an einen FTP-Server im Netzwerk.
 - **Scan to SMB (An SMB scannen):** Zum Senden des gescannten Bildes an einen SMB-Server im Netzwerk.
4. Bestätigen oder ändern Sie durch Antippen von [**Common**] (Allgemein) Scanoptionen, wie Resolution (Auflösung), Output Color (Ausgabefarbe), Density (Dichte), 1/2-Sided Scanning (1/2-seitiger Scan), File Format (Dateiformat), Folder (Ordner) oder Document Size (Dokumentengröße).

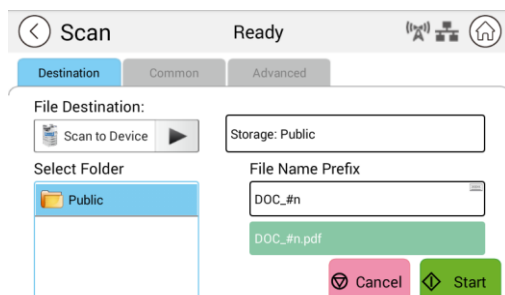
Resolution (Auflösung):	Wählen Sie die Auflösung des gescannten Bildes. Optionen: 150/200/ 300 /600 dpi
Color Mode (Farbmodus):	Wählen Sie Ihren gewünschten Farbmodus. Optionen: Color (Farbe) , Gray (Grau), B&W (S/W)

Document Size (Dokumentengröße):	Wählen Sie Ihre Scangröße. Optionen: A4, A5, Letter, B5
1/2-Sided (1/2-seitig):	Wählen Sie, ob Sie eine Seite oder Vorder- und Rückseite Ihres Dokuments scannen möchten. Optionen: 1-Sided (1-seitig) , 2-Sided (2-seitig)
Density (Dichte):	Zum Aufhellen oder Verdunkeln Ihres Originals. Stufen: 1 bis 7 (Standard: 4)
File Format (Dateiformat):	Wählen Sie Ihr gewünschtes Dateiformat für das gescannte Bild. Optionen: M-PDF (mehrseitiges PDF) , PDF (einseitiges PDF), JPG, BMP, TIFF, M-TIFF (mehrseitiges TIFF)

* Die Standardeinstellungen werden in Kursivschrift anzeigen

5. Tippen Sie am Touchscreen zum Starten des Scannens und Sendens Ihres Dokuments auf [**Start**] .

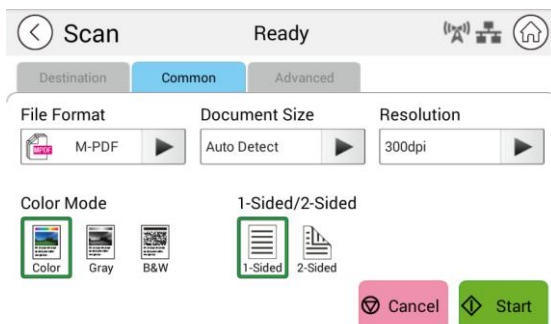
Destination Settings (Zieleinstellungen):



File Destination (Dateiziel)	<p>Wählen Sie das Ziel Ihres gescannten Dokuments.</p> <p>Optionen: Scan to Device (An Gerät scannen)/Scan to USB (An USB scannen)/Scan to FTP (An FTP scannen)/Scan to SMB (An SMB scannen)</p> <p>Scan to Device (An Gerät scannen): Das gescannte Bild wird an den Speicher des Gerätes gesendet. (Laden Sie das Bild über die eingebettete Webseite herunter.)</p> <p>Scan to USB (An USB scannen): Das gescannte Bild wird an das am Produkt eingesteckte USB-Flash-Laufwerk gesendet.</p> <p>Hinweis: Das Datenträgerformat für das USB-Flash-Laufwerk unterstützt nur FAT16 und FAT32.</p> <p>Scan to FTP (An FTP scannen): Zum Senden des gescannten Bildes an einen FTP-Server im Netzwerk.</p> <p>Scan to SMB (An SMB scannen): Zum Senden des gescannten Bildes an einen SMB-Server im Netzwerk.</p>
------------------------------	----------------------------------------------------------------------------------------------------------------------------------------------------------------------------------------------------------------------------------------------------------------------------------------------------------------------------------------------------------------------------------------------------------------------------------------------------------------------------------------------------------------------------------------------------------------------------------------------------------------------------------------------------------------------------------------------------------------------------------------------------------------------------------------------------------------------------------------------------

	Bitte rufen Sie zum Bearbeiten (Hinzufügen/Ändern/Löschen) des FTP-/SMB-Ziels die eingebettete Website des Produktes auf.
Select Folder (Ordner auswählen)	Wählen Sie einen Ordner zum Speichern des Auftrags (gescanntes Bild).
File Name Prefix (Dateinamenspräfix)	Tippen Sie zur Eingabe Ihres gewünschten Präfix auf das Feld [File Name Prefix] (Dateinamenspräfix). Methode der Namensgebung: Präfix_#n. Z. B. zeigt [Marketing_00003.pdf] zeigt Marketing(Präfix) 00003 (Seriennummer) an.

Einstellungen unter Common (Allgemein):

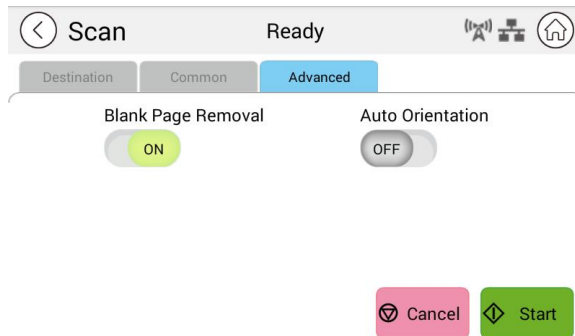


File Format	Wählen Sie das von Ihnen gewünschte Dateiformat. Optionen: M-PDF (mehreseitiges PDF), PDF (einseitiges PDF), JPG, BMP, TIFF, M-TIFF.
Document Size (Dokumentengröße)	Wählen Sie Ihre Scangröße. Optionen: A4, A5, B5, Letter
Resolution (Auflösung)	Wählen Sie die Auflösung des gescannten Bildes. Je höher der Wert, desto mehr Details können erkannt werden, doch desto mehr Speicherplatz wird auch gebraucht. Optionen: 150/200/ 300 /600 dpi 150 dpi: Geeignet zur Betrachtung des Bildschirms. 200 dpi: Geeignet für die meisten Geschäftsdokumente. 300 dpi/600 dpi: Hochwertige Bilder helfen bei der

	Verbesserung der Genauigkeit der optischen Zeichenerkennung.
Farbmodus	Wählen Sie Ihren Farbmodus. Optionen: Color (Farbe) , Gray (Grau), Black and White (Schwarzweiß)
1-Sided (1-seitig)/ 2-Sided (2-seitig)	Wählen Sie, ob Sie eine Seite oder Vorder- und Rückseite Ihres Dokuments scannen möchten. Optionen: 1-Sided (1-seitig) , 2-Sided (2-seitig)
* Standardeinstellungen werden in Kursivschrift angezeigt	

Advanced Settings (Erweiterte Einstellungen):

Tippen Sie zur Festlegung weiterer Einstellungen auf [**Advanced**] (**Erweitert**).



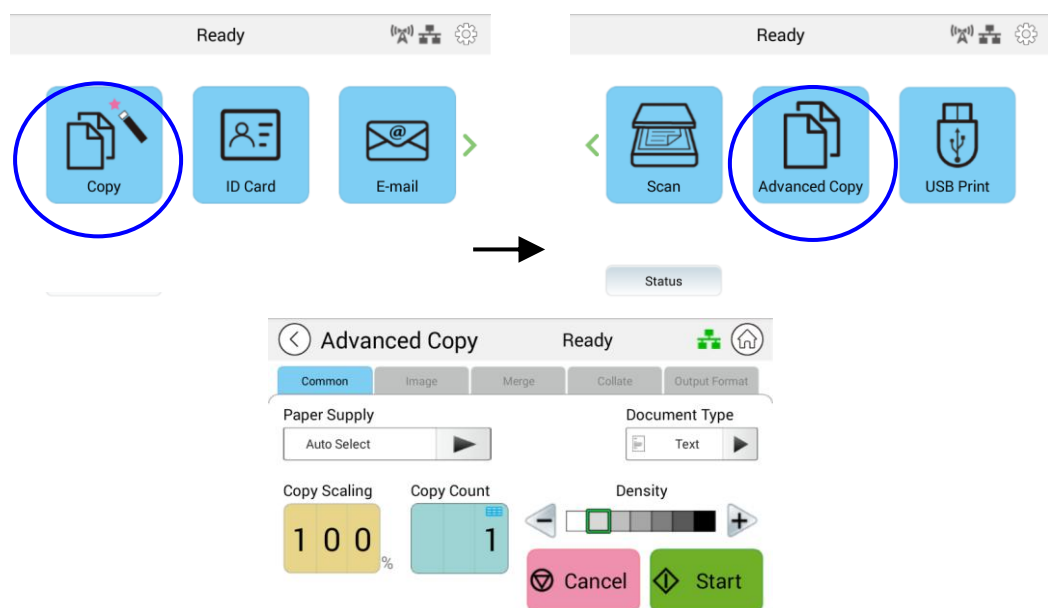
Blank Page Removal (Entfernung leerer Seiten)	Wählen Sie, ob die leeren Seiten Ihres Dokuments automatisch entfernt werden sollen. Optionen: Off (Aus)/ On (Ein)
Auto Orientation (Auto-Ausrichtung)	Wählen Sie, ob die Funktion zur automatischen Erkennung der Ausrichtung des Originaldokuments aktiviert werden soll. Optionen: Off (Aus) /On (Ein)

* **Standardeinstellungen werden in Kursivschrift angezeigt**

Advanced Copy (Erweitertes Kopieren)

Die Bedienschritte:

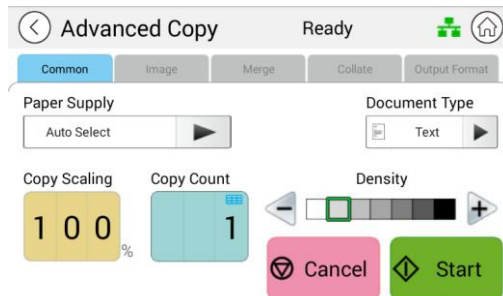
1. Legen Sie Ihr mehrseitiges Dokument mit der gewünschten Seite **nach oben** und der **Oberkante voraus** in den automatischen Dokumenteneinzug oder Ihr einseitiges Dokument mit der gewünschten Seite **nach unten** auf das Vorlagenglas.
2. Verschieben Sie die Funktionsschalter und tippen Sie dann auf [**Advanced Copy**] (**Erweitertes Kopieren**). Der folgende [**Copy**] (**Kopieren**)-Bildschirm wird angezeigt.



3. Bestätigen oder ändern Sie die Kopieroptionen wie gewünscht, wie z. B. Paper Supply (Papierversorgung) und Density (Dichte).
4. Geben Sie Ihre Anzahl Kopien über das Ziffernfeld am Bedienfeld ein. Die Anzahl Kopien erscheint rechts oben.
5. Tippen Sie am Touchscreen zum Starten des Kopierens Ihres Dokuments auf [**Start**].

Beschreibung der Kopiereinstellungen

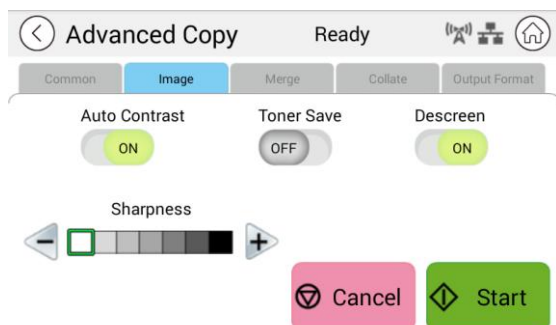
Common Settings (Einstellungen unter Common (Allgemein))



Paper Supply (Papierversorgung)	Optionen: Auto Select (Auto-Auswahl), Tray 1 (Fach 1), Manual (Manuell). Auto Select (Auto-Auswahl) hilft Ihnen automatisch dabei, ein Eingangsfach zu finden, das am besten mit der gewünschten Papiergröße übereinstimmt.
Document Type (Dokumententyp)	Ihren Kopiermodus wählen. Optionen: Text /Mixed (Gemischt) Text: Zum Schärfen Ihres Texts wählen. Mixed (Gemischt): Geeignet für die meisten getippten Originale.
Copy Scaling (Kopierskalierung)	Wählen Sie, ob Ihr Original vergrößert oder verkleinert werden soll. Bereich: 25 bis 400 %; 100 %
Copy Count (Anzahl Kopien)	Ihre Anzahl Kopien eingeben.
Dichte	Ihre gewünschte Dichte auswählen. Optionen: 1 bis 9(Standard: 2 (Textmodus); 3 (gemischter Modus))

* Die Standardeinstellung wird in Kursivschrift angezeigt

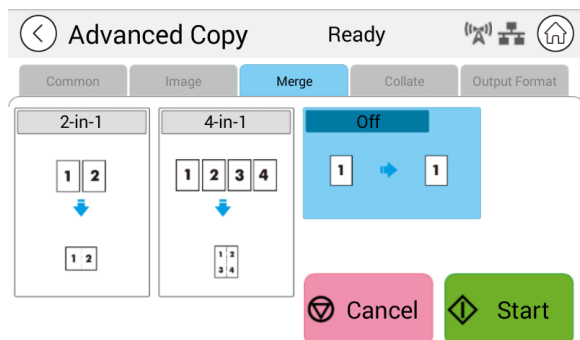
Image Settings (Einstellungen unter Image (Bild))



Auto Contrast (Auto-Kontrast)	Wählen Sie, ob der standardmäßige optimale Kontrast des Produktes angewendet werden soll. Optionen: On (Ein) /Off (Aus)
Toner Save (Toner-Einsparung)	Wählen Sie, ob Sie im Modus zur Toner-Einsparung kopieren möchten. Optionen: On (Ein)/ Off (Aus)
Descreen (Entrasten)	Muster auf dem gedruckten Material, wie z. B. Zeitschriften, entfernen. Optionen: On (Ein) /Off (Aus)
Sharpness (Schärfe)	Wählen Sie, ob die Schärfe erhöht oder verringert werden soll. Optionen: (1 bis 7)

* Die Standardeinstellung wird in Kursivschrift angezeigt

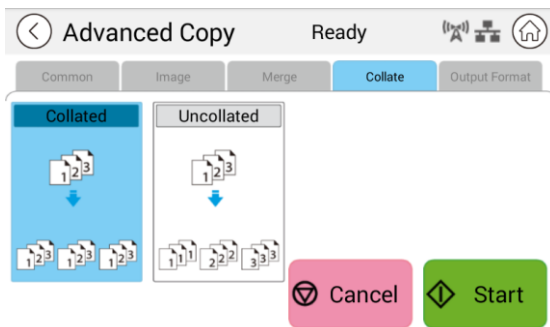
Merge Settings (Einstellungen unter Merge (Zusammenfügen))

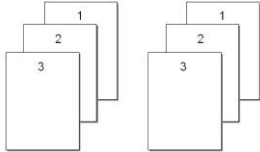
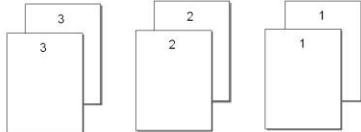


2-in-1	2 Seiten Ihres Dokuments in einem einzigen Blatt Papier kombinieren.
4-in-1	4 Seiten Ihres Dokuments in einem einzigen Blatt Papier kombinieren.
Off (Aus)	Nicht kombinieren.

* Die Standardeinstellung wird in Kursivschrift angezeigt

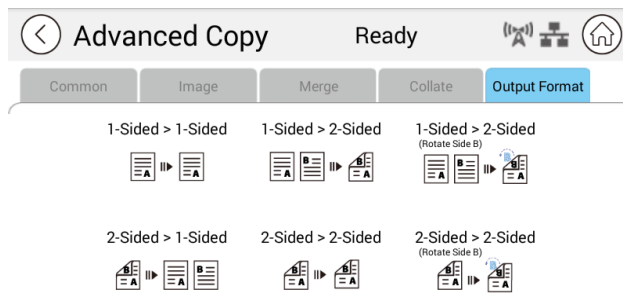
Collated Settings (Einstellungen unter Collated (Zusammengestellt))



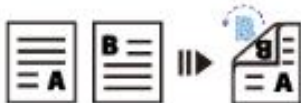





<p>Collated (Zusammengestellt):</p>	<p>Wählen Sie Ihre zu platzierenden Kopien in der Reihenfolge für „Sort“ (Sortieren) (z. B. Seiten 1,2,3/1,2,3/1,2,3).</p> 
<p>Uncollated (Nicht zusammengetragen):</p>	<p>Wählen Sie Ihre zu platzierenden Kopien in der Reihenfolge für „Stack“ (Stapeln) (z. B. Seiten 1,1,1/2,2,2/3,3,3).</p> 

* : Werkseitige Standardeinstellungen werden in Kursivschrift angezeigt

Output Format (Ausgabeformat)



<p><i>1-Sided > 1-Sided</i> <i>(1-seitig > 1-seitig):</i></p>	<p>Einseitige Originale auf eine Seite eines Blattes Papier kopieren.</p> 
<p>1-Sided > 2-Sided (1-seitig > 2-seitig):</p>	<p>Einseitige Originale auf zwei Seiten eines Blattes Papier kopieren.</p> 
<p>1-Sided > 2-Sided (Rotate Side 2) (1-seitig > 2-seitig (Seite 2 drehen)):</p>	<p>Einseitige Originale auf zwei Seiten eines Blattes Papier kopieren, wobei die Rückseite umgedreht wird.</p> 
<p>2-Sided > 1 Sided (2-seitig > 1-seitig):</p>	<p>Zweiseitige Originale auf eine Seite eines Blattes Papier kopieren.</p> 
<p>2-Sided > 2-Sided (2-seitig > 2-seitig):</p>	<p>Zweiseitige Originale auf zwei Seiten eines Blattes Papier kopieren.</p> 
<p>2-Sided > 2-Sided (Rotate Side 2) (2-seitig > 2-seitig (Seite 2 drehen)):</p>	<p>Zweiseitige Originale auf zwei Seiten eines Blattes Papier kopieren, wobei die Rückseite umgedreht wird.</p> 

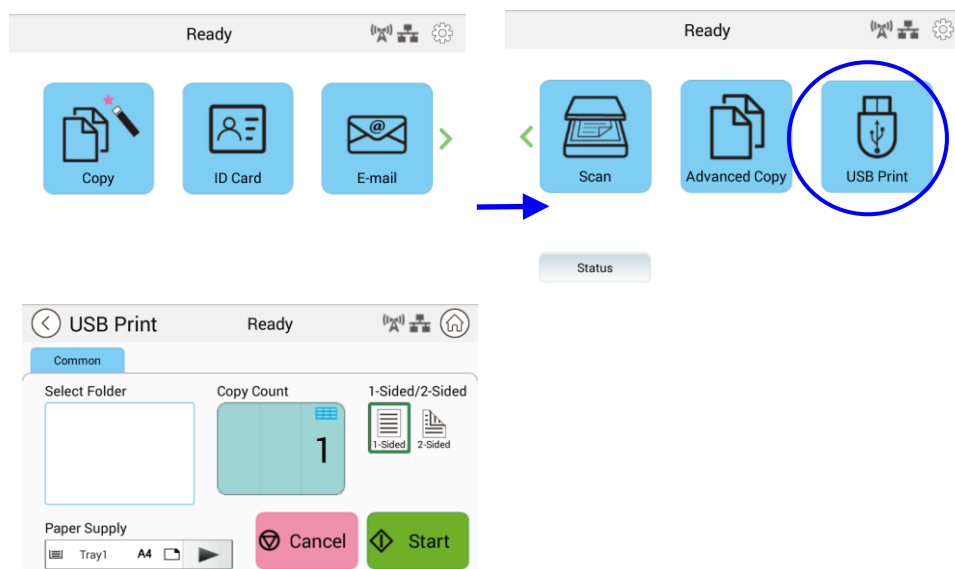
* : Werkseitige Standardeinstellungen werden in Kursivschrift angezeigt

USB Print (USB-Druck)

Die Scan-Funktion ermöglicht Ihnen das Drucken der auf Ihrem Flash-Laufwerk gespeicherten JPG- oder PDF-Dateien. **Hinweis:** Das Datenträgerformat für das USB-Flash-Laufwerk unterstützt nur FAT16 und FAT32.

Bedienschritte:

1. Stecken Sie Ihr USB-Flash-Laufwerk in den USB-Anschluss auf der rechten Seite des Bedienfeldes.
2. Verschieben Sie die Funktionsschalter und tippen Sie dann am Touchscreen auf [USB Print] (USB-Druck). Der Bildschirm [USB Print] (USB-Druck) wird angezeigt.



3. Verschieben Sie [**Select Folder**] (**Ordner wählen**) zur Auswahl des Ordners, in dem Ihre Datei gespeichert wird.
4. Bestätigen oder ändern Sie Einstellungen, wie Paper Supply (Papierversorgung), Copy Count (Anzahl Kopien), 1/2-Sided (1/2-seitig).

1-Sided/2-Sided (1-seitig/2-seitig)	Wählen Sie, ob Sie eine Seite oder Vorder- und Rückseite Ihres Dokuments scannen möchten. Optionen: 1-Sided (1-seitig) , 2-Sided (2-seitig)
Paper Supply (Papierversorgung)	Wählen Sie Ihre Papierversorgung. Optionen: Auto , Tray 1 (Fach 1), Manual Tray (Manuelles Fach) Auto Select (Auto-Auswahl) hilft Ihnen automatisch dabei, ein Eingangsfach zu finden, das am besten mit der Scanpapiergröße übereinstimmt.

* Die Standardeinstellungen werden in Kursivschrift anzeigen

Tippen Sie zum Starten des Druckens Ihres Dokuments am Touchscreen auf [**Start**]



5. Produktkonfigurationen anpassen

Dieses Kapitel richtet sich an Personen, die für die Verwaltung des Produktes verantwortlich sind. Es wird empfohlen, dass der Administrator dieses Kapitel vor Installation des Gerätes liest.

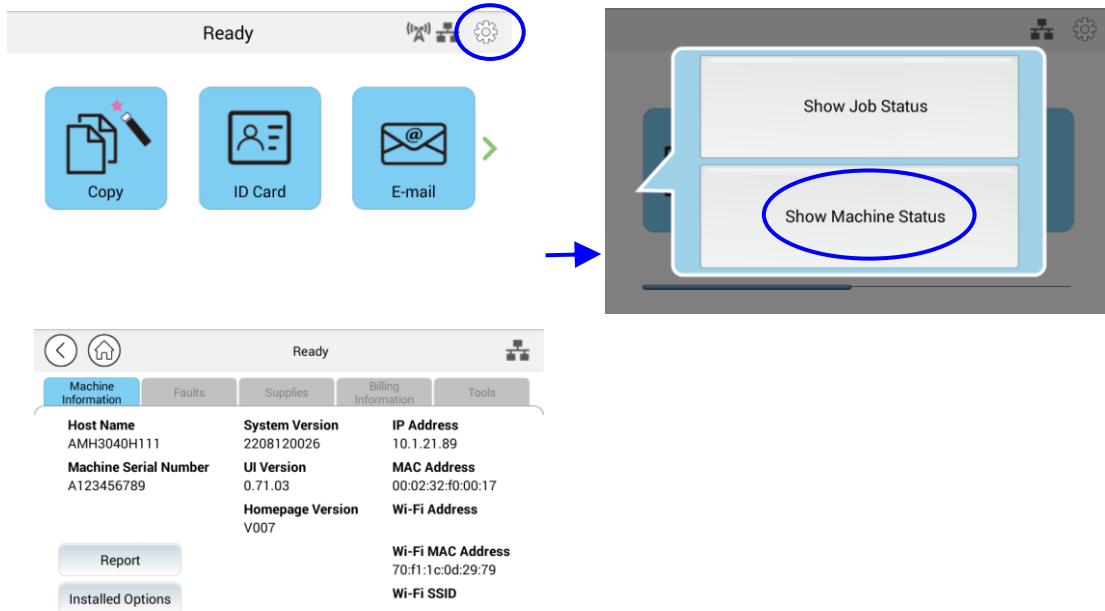
Die Produktkonfigurationen können über den Touchscreen und das Bedienfeld angepasst werden. Neben der Nutzung des Touchscreens kann das Gerät auch extern über die integrierte Webseite des Produktes konfiguriert werden. Wie die Produktkonfigurationen über diese beiden Methoden angepasst werden, wird in den folgenden Abschnitten beschrieben.

**Hinweis:**

Bei erstmaliger Installation des Produktes sollte der Administrator die Standardsystemeinstellungen beibehalten. Die Einstellungen können später angepasst werden, nachdem Sie sich mit der Bedienung und Funktionalität vertraut gemacht haben.

Produktkonfigurationen über den Touchscreen anpassen

Klicken Sie auf [**More Settings**] (**Weitere Einstellungen**) und wählen Sie dann [**Show Machine Status**] (**Gerätestatus anzeigen**). Dies blendet die folgende [**Machine Status**] (**Gerätestatus**)-Seite ein, die 5 Register enthält.



Diese 5 Registerkarten werden im oberen Bereich angezeigt: Machine Information (Geräteinformationen), Faults (Fehler), Supplies (Versorgungsmaterial), Billing Information (Abrechnungsinformationen) und Tools. Beachten Sie bei jeder entsprechenden Option der 5 Register die Beschreibungen auf den nächsten Seiten.

Machine Information (Geräteinformationen)

General Information (Allgemeine Informationen): Zeigt die grundlegenden Informationen des Produktes.

Element	Beschreibung
Host Name (Hostname)	Zeigt den Hostnamen des Produktes an.
IP-Adresse	Zeigt die IP-Adresse des Produktes an.
MAC Address (MAC-Adresse)	Zeigt die MAC-Adresse des Produktes an.
System Version (Systemversion)	Zeigt die Systemversion des Produktes an.
Engine Version (Engine-Version)	Zeigt die Engine-Version des Produktes an.
UI Version (Version der Nutzerschnittstelle)	Zeigt die Version der Nutzerschnittstelle des Produktes an.
Homepage Version (Version der Startseite)	Zeigt die Version der Startseite des Produktes an.
Wi-Fi Mac Address (WLAN-MAC-Adresse)	Zeigt die WLAN-MAC-Adresse des Produktes an.
Wi-Fi Address (WLAN-Adresse)	Zeigt die WLAN-Adresse des Produktes an.
Wi-Fi SSID (WLAN-SSID)	Zeigt den SSID-Namen des Produktes an.

Report (Bericht): Druckt verschiedene Berichte des Produktes aus.

Element	Beschreibung
System Configuration Page (Systemkonfigurationsseite)	Druckt die Konfigurationsseite des Produktes aus.
System Menu Map (Systemmenükarte)	Druckt die Menükarte des Produktes aus.
System Usage Page (Systemnutzungsseite)	Druckt den Nutzungsbericht des Produktes aus.
Address Book (Adressbuch)	Druckt das Adressbuch des Produktes aus.
Network Settings Report (Netzwerkeinstellungsbericht)	Druckt den Netzwerkeinstellungsbericht des Produktes aus.

Installed Options (Installierte Optionen): Zum De-/Aktivieren der Funktionen am Hauptbildschirm.

Element	Beschreibung
Copy (Kopieren)	Zur Aktivierung oder Deaktivierung der Funktion.
ID Card Copy (Ausweis kopieren)	Zur Aktivierung oder Deaktivierung der Funktion.
E-Mail	Zur Aktivierung oder Deaktivierung der Funktion.
Scan	Zur Aktivierung oder Deaktivierung der Funktion.
Advanced Copy (Erweitertes Kopieren)	Zur Aktivierung oder Deaktivierung der Funktion.
USB Print (USB-Druck)	Zur Aktivierung oder Deaktivierung der Funktion.

Faults (Fehler): Zeigt die aktuellen Fehlerelemente oder die Liste der Warnmeldungen.

Supplies (Versorgungsmaterial)

Supplies (Versorgungsmaterial): Zeigt die aktuellen Zustände der Versorgungsmaterialien.

Element	Beschreibung
Toner usage remain (Verbleibende Toner-Nutzung)	Zeigt die aktuelle verbleibende Toner-Kapazität in Prozent.
Drum usage remain (Verbleibende Toner-Nutzung)	Zeigt die aktuelle verbleibende Kapazität der Trommleinheit in Prozent.

Billing Information (Berechnungsinformationen)

Billing Information (Berechnungsinformationen): Dient der Anzeige des Nutzungsstatus der Produktfunktionen.

Element	Beschreibung
Flatbed Total Page Scanned to Copy (Gesamtanzahl zum Kopieren gescannter Seiten am Flachbett)	Zeigt die Gesamtanzahl Kopien mit dem Flachbett.
ADF Simplex Total Page Scanned to Copy (Gesamtanzahl zum Kopieren gescannter Seiten am ADE / Simplex)	Zeigt die Gesamtanzahl Kopien mit der ADE-Simplex-Funktion.
ADF Duplex Total Page Scanned to Copy (Gesamtanzahl zum Kopieren gescannter Seiten am ADE / Duplex)	Zeigt die Gesamtanzahl Kopien mit der ADE-Duplex-Funktion.
ADF Total Page Scanned to Copy (Gesamtanzahl zum Kopieren gescannter Seiten am ADE)	Zeigt die Gesamtanzahl Kopien mit dem ADE.
Counters (Anzahl)	Zeigt die entsprechende gesamte kumulative Nutzung von Kopieren, Drucker-Engine und Scanner-Modul.

Tools

Device Settings (Geräteeinstellungen): Zeigt die grundlegenden Einstellungen am Produkt.

Device Settings (Geräteeinstellungen)	
Element	Beschreibung
Language (Sprache)	Zum Ändern der Sprache am Touchscreen. Unterstützte Sprachen: Englisch, Traditionelles Chinesisch, Vereinfachtes Chinesisch (Die Option variiert je nach Modell)
Date /Time (Datum/Uhrzeit)	Zum Festlegen des aktuellen Datums und der aktuellen Uhrzeit am Produkt. Die Zeitanzeige folgt dem 24-Stunden-Format.
Tray Contents (Tray 1) Fachinhalt (Fach 1)	Zur Festlegung der Kopiergröße. Optionen: A4, A5, A6, B5, B6, Letter, Legal, LG13, Oficio, User Define
Fachinhalt (Manuelles Fach)	Zur Festlegung der Kopiergröße. Optionen: A4, A5, A6, B5, B6, Letter, Legal, LG13, Oficio, User Define
Selectable Paper Size	Optionen: A4, A5, LTR, LGL
Media Type (Medientyp)	Zur Festlegung Ihres Medientyps. Optionen: Thin (Dünn), Thick (Dick), Plain (Normal), Laser, Bond
Energy Save (Energiesparen)	Wählen Sie, wie lange der Energiesparmodus nach Ihrem letzten Vorgang aufgerufen werden soll. Optionen: Eco Mode (Energiesparmodus) , 5Min (5 min), 15Min (15 min), 30Min (30 min), 1Hr (1 h) Der Energiesparmodus benötigt mehr Zeit zur Rückkehr in den Bereitmodus. Zur Reduzierung der Wartezeit können Sie bei anderen Optionen in den Standardmodus wechseln.
Auto Power Off (Auto-Abschaltung)	Wählen Sie, wie lange der Energiesparmodus nach Ihrem letzten Vorgang aufgerufen werden soll. Optionen: Disable (Deaktivieren), 5Min (5 min), 15Min (15 min), 30Min (30 min), 1Hr (1 h), 2Hr (2 h), 4Hr (4 h)
Schedule Restart (Neustart planen)	Automatischen Neustart des Produktes zu einem voreingestellten Zeitplan aktivieren oder deaktivieren. Optionen: On (Ein)/Off (Aus), On (Ein) (1 bis 30 Tage)

Management (Verwaltung)	
Reset Default (Standard wiederherstellen)	Alle Einstellungen unter Tools werden auf die werkseitigen Standardeinstellungen zurückgesetzt. (Führen Sie ein Adressbuch und Ablageziele)
Reset Default All (Standard wiederherstellen)	Alle Einstellungen unter Tools werden auf die werkseitigen Standardeinstellungen zurückgesetzt.
Reset Count (Zähler rücksetzen)	Wählen Sie dies nach Auswechslung zur Rücksetzung des Zählers für Walze oder Auflage. Klicken Sie nach der Rücksetzung des Zählers auf [immediate] (Sofort). Optionen: ADF Pad, ADF Roller, Manual Tray Pad (Auflage manuelles Fach), Tray 1 pad (Auflage Fach 1)
V-Mag Adjustment (V-Vergrößerungsanpassung)	Zur Anpassung der vertikalen Vergrößerungsrate des Druckers wählen. Optionen: -0,4 %/-0,2 %/*0 %/+0,2 %/+0,4 %
Clear Memory (Speicher löschen)	Zum Löschen des Druckerspeichers drücken.
Clean Printer (Drucker reinigen)	Zum Reinigen des Papierpfads des Druckers drücken.
System Timeout (Systemzeitüberschreitung)	Wenn der Touchscreen einige Zeit nicht benutzt wurde, setzt das System automatisch alle Einstellungen am Touchscreen auf die voreingestellten Werte zurück und ruft wieder den Hauptbildschirm auf. Verfügbare Werte der Systemzeitüberschreitung: Von 5 bis 600 Sekunden. Jeder wählbare Intervallbereich beträgt 5 Sekunden. (30 sec. (30 s))
Display Brightness (Anzeigehelligkeit)	Legt die Helligkeit am Touchscreen fest.
Default Operating Mode (Standardbetriebsmodus)	Standardbetriebsmodus (Funktion) am Touchscreen festlegen. Nach Erreichen der Zeitüberschreitung wird der angegebene Standardbetriebsmodus angezeigt. (Home (Startseite)/ Copy (Kopieren) /Normal/E-mail/ID Copy (Ausweis kopieren)/Scan)/Advanced Copy (Erweitertes Kopieren)
Blank Page Detection Level (Erkennungsstufe für leere Seiten)	Wählen Sie die Erkennungsstufe zur Erkennung leerer Seite. Optionen: Easy to be detected as document (Leicht als Dokumente zu erkennen) /Normal/Easy to be detected as blank page (Leicht als weiße Seiten zu erkennen)

Document Type (Art des Dokuments)	Wählt Ihren Kopiermodus. Auswahl: Text/Gemischt Text: Wählen Sie diese Option, um Ihren Text zu schärfen. Gemischt: Geeignet für die meisten getippten Originale.
Save Log (Protokoll speichern)	Wählen und drücken Sie zum Speichern der Systemprotokolldatei auf Ihrem eingesteckten USB-Flash-Laufwerk [Start]. Dieses unterstützt die Problemlösung bei der Ermittlung der Fehlerursache.
USB Control	USB-Host: Aktivieren oder deaktivieren Sie die Konnektivität des USB-Flash-Laufwerksanschlusses. USB-Gerät: Aktivieren oder deaktivieren Sie die Konnektivität des USB-Geräteanschlusses auf der Rückseite des Geräts.
App plug-in	Aktivieren oder deaktivieren Sie die Installation und Anzeige einer Drittanbieter-App im Touchpanel.
FM Update	Klicken Sie auf Start, um die Firmware zu aktualisieren.

* **Standardeinstellungen werden in Kursivschrift angezeigt**

Default Settings (Standardeinstellungen): Legt die Standardeinstellungen für jede Funktion fest.

Standardeinstellungen	
Element	Beschreibung
Copy Default Settings (Standardeinstellungen beim Kopieren)	Standardeinstellungen für das Kopieren festlegen.
ID Card Copy Default Settings (Standardeinstellungen von Ausweis kopieren)	Standardeinstellungen für das Kopieren von Ausweisen festlegen.
Scan Default Settings (Standardeinstellungen beim Scannen)	Standardeinstellungen für das Scannen festlegen.
E-mail Default Settings (Standardeinstellungen für E-Mail)	Standardeinstellungen für E-Mail festlegen.
Address Book (Adressbuch)	Standardeinstellungen für Adressbuch festlegen.

Network Settings (Netzwerkeinstellungen): Legen Sie die Netzwerk-Standard Einstellungen fest.

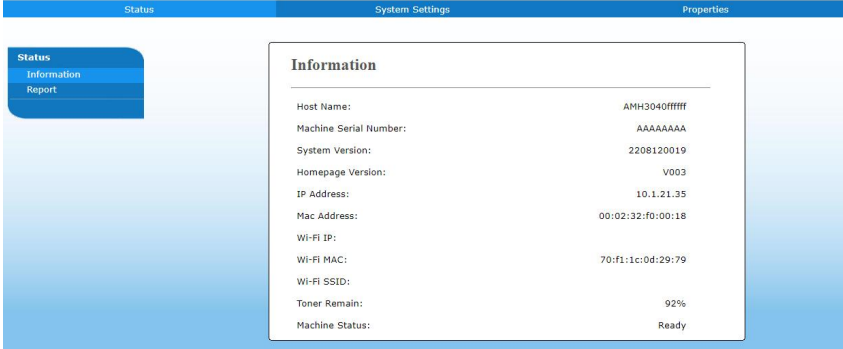
Network Settings (Netzwerkeinstellungen)	
Element	Beschreibung
Enable (Aktivieren)	De-/aktiviert die Ethernet- oder WLAN-Funktion des Produktes. Optionen: Off (Aus), Ethernet, Wi-Fi (WLAN) Wi-Fi (WLAN): Verfügbar beim WLAN-Stationsmodus. [Station]-Modus: Im Stationsmodus fungiert dieses Produkt als Client, der sich mit einem WLAN-Zugangspunkt verbindet (üblicherweise ein WLAN-fähiger Router). Hinweis: Ethernet-Modus und WLAN-Modus können nicht gleichzeitig laufen.
Host Name (Hostname)	Einen Hostnamen für das Produkt einrichten.
TCP / IP Settings (TCP/IP-Einstellungen)	Verbindungsmethoden und Parameter des Netzwerks des Produktes einrichten. DHCP: DHCP aktivieren oder deaktivieren. Sie müssen die statische IP nicht angeben, wenn Sie DHCP aktivieren. IP Address (IP-Adresse)/ Subnet Mask (Subnetzmaske)/ Gateway: Legen Sie bei Deaktivierung von DHCP IP-Adresse, Subnetzmaske und Gateway für Ihre statische IP fest. DNS Server (DNS-Server): Legen Sie die DNS-Serveradresse für das Produkt fest.
SMTP	SMTP-Parameter des Netzwerks des Produktes festlegen. Login Name (Anmeldename): Einen Anmeldenamen für den SMTP-Server des Produktes eingeben. Password (Kennwort): Ein Kennwort für den SMTP-Server des Produktes eingeben. Mail Server (Mailserver): Eine IP-Adresse oder einen Hostnamen für den Mailserver des Produktes eingeben.

	<p>Port: Einen Portbereich für den Mailserver des Produktes eingeben.</p> <p>Authentication Method (Authentifizierungsmethode): Eine Authentifizierungsmethode (SMTP) für den Mailserver des Produktes festlegen. Bei Auswahl von „Ohne“ wird keine Authentifizierungsmethode verwendet.</p>
WI-FI Station Mode (WLAN-Stationsmodus)	Wählen Sie diese Option zur Nutzung dieses Produktes im WLAN-Stationsmodus.
WI-FI AP Mode (WLAN-Zugangspunkt-Modus)	Wählen Sie diese Option zur Nutzung dieses Produktes im WLAN-Zugangspunkt-Modus.
Network Security Setup (Netzwerksicherheitseinrichtung)	Filter aktivieren oder deaktivieren. Bitte rufen Sie die eingebettete Website des Produktes zur Festlegung der Filter-IP-Adresse auf.
SNMP	
Enable SNMPv1/v2 (SNMPv1/v2 aktivieren)	On (Ein)/Off (Aus)
Community name (Community-Name)	Ihre Community-Namen definieren.
Enable SNMPV3 (SNMPV3 aktivieren)	On (Ein)/Off (Aus)
User Name (Nutzername)	Ihren Nutzernamen eingeben. (1 bis 32 Zeichen)
Authentication Protocol (Authentifizierungsprotokoll)	MD5/SHA
Invalid URL (Ungültige URL)	Ihre ungültige URL-Adresse eingeben. (8 bis 32 Zeichen)
Privacy Protocol (Privatsphäre-Protokoll)	DES/AES-128
Password (Kennwort)	Ihr Kennwort eingeben. (8 bis 32 Zeichen)
Context Name (Kontextname)	Ihren Kontextnamen eingeben.
LDAP Server	
Geben Sie Ihre LDAP-Serverinformationen ein, um die E-Mail-Adresse in das Produkt zu laden und so Zeit bei der Eingabe dieser Adressen zu sparen.	

Network Port Settings (Netzwerkport-Einstellungen)		
HTTP Server (HTTP-Server)	HTTP-Server ein- oder ausschalten.	*On (Ein)/Off (Aus)
SNMP Agent (SNMP-Agent)	SNMP-Agent ein- oder ausschalten.	*On (Ein)/Off (Aus)
Mopria Print (Mopria Print)	Mopria Print ein- oder ausschalten.	*On (Ein)/Off (Aus)
LPR	LPR ein- oder ausschalten.	*On (Ein)/Off (Aus)
Raw Print (9100) (Rohdruck (9100))	Rohdruck ein- oder ausschalten. Port: 9100	*On (Ein)/Off (Aus)
GDI Print (9101) (GDI-Druck (9101))	GDI-Druck ein- oder ausschalten. Port: 9101	*On (Ein)/Off (Aus)

Produktkonfigurationen über die Website anpassen

1. Geben Sie die Netzwerkparameter unter Bezugnahme auf den vorherigen Abschnitt an, wie z. B. IP-Adresse des Produktes und andere Netzwerkeinstellungen.
2. Das Produkt verfügt über eine eingebettete Website, über die der Systemadministrator das Produkt aus der Ferne verwalten kann. Geben Sie einfach die IP-Adresse des Produktes in das URL-Feld Ihres Browsers ein und drücken Sie Enter. Die integrierte Webseite des Produktes wird wie nachstehend angezeigt.



The screenshot shows a web interface with a blue header containing three tabs: 'Status', 'System Settings', and 'Properties'. On the left side, there is a vertical menu with three items: 'Status', 'Information', and 'Report'. The 'Information' tab is selected, displaying a table of system details.

Information	
Host Name:	AMH3040ffff
Machine Serial Number:	AAAAAAA
System Version:	2208120019
Homepage Version:	V003
IP Address:	10.1.21.35
Mac Address:	00:02:32:f0:00:18
Wi-Fi IP:	
Wi-Fi MAC:	70:f1:1c:0d:29:79
Wi-Fi SSID:	
Toner Remain:	92%
Machine Status:	Ready

3. Klicken Sie auf die jeweiligen Elemente unter den Registern zur Einrichtung der entsprechenden Werte. Einzelheiten zu den einzelnen Einstellungen finden Sie im nachfolgenden Abschnitt Übersicht der Websites.

Website im Überblick

Die eingebettete Website enthält die folgenden fünf Register: Status, Job (Auftrag), Scan, Print (Drucken) und Properties (Eigenschaften). Jedes der Register wird in diesem Abschnitt beschrieben.

Anzupassende Elemente

Status

Zeigt Status und grundlegende Informationen des Produktes an.

Element	Beschreibung
Informationen	Zeigt die folgenden grundlegenden Informationen des Produktes an.
Host Name (Hostname)	Zeigt den Hostnamen an.
Machine SN (Geräte-SN)	Zeigt die Seriennummer des Gerätes an.
System Version (Systemversion)	Zeigt die Firmware-Version an.
Homepage Version (Version der Startseite)	Zeigt die Version der eingebetteten Website an.
IP-Adresse	Zeigt die IP-Adresse an.
Mac Address (MAC-Adresse)	Zeigt die MAC-Adresse an.
Wi-Fi Mac	Zeigt die Wi-Fi-Mac-Adresse des Produkts an.
Wi-Fi IP	Zeigt die WLAN-Adresse des Produkts an.
Wi-Fi SSID	Zeigt den SSID-Namen des Produkts an.
Toner Remain (Verbleibender Toner)	Zeigt den verbleibenden Toner in der Toner-Patrone.
Machine Status (Gerätestatus)	Zeigt den Gerätestatus an.

System Settings (Systemeinstellungen)

*Werksstandard

Element	Beschreibung	Option
Language (Sprache)	Die am LCD-Bildschirm angezeigte Sprache	*English / 繁體中文/简体中文 /Русский (Die Option variiert je nach Modell)
NTP Server (NTP-Server)	Ihren NTP-Server angeben.	
Time Zone (Zeitzone)	Lokale Zeitzone angeben.	
Date/Time (Datum / Uhrzeit)	Zum Festlegen des aktuellen Datums und der aktuellen Uhrzeit am Produkt. Die Zeitanzeige folgt dem 24-Stunden-Format.	
Energy Save (Energiesparen)	Wählen Sie, wie lange der Energiesparmodus nach Ihrem letzten Vorgang aufgerufen werden soll. *Da der Energiesparmodus mehr Energie spart, benötigt er mehr Zeit zum Fortsetzen des Bereitmodus.	*ECO mode (Energiesparmodus)/5Min (5 min)/15Min (15 min)/30Min (30 min)/1Hr (1 h)
Auto Power Off (Auto-Abschaltung)	Wählen Sie, wie lange es dauern soll, bis sich das Produkt nach Ihrer letzten Aktion automatisch abschalten soll.	*Off (Aus)/5Min (5 min)/15Min (15 min)/30Min (30 min)/1Hr (1 h)/2Hr (2 h)/4Hr (4 h)
Schedule Restart (Neustart planen)	[Schedule Restart] (Neustart planen) aktivieren oder deaktivieren. Bei Aktivierung geben Sie die Anzahl Tage zum automatischen Neustart des Gerätes ein.	* On (Ein)/Off (Aus)
Management (Verwaltung)		
Factory Def. (Werksstandard)	Alle Einstellungen auf werkseitige Standardwerte rücksetzen.	
Reset Count (Zähler rücksetzen)	Wählen Sie dies nach Auswechslung zur Rücksetzung des Zählers für Walze oder Auflage. Klicken Sie nach der Rücksetzung des Zählers auf [immediate] (Sofort).	ADF Pad (ADE-Auflage)/ADF Roller (ADE-Rolle)/Tray 1 Pad (Auflage Fach 1)/Manual Tray Pad (Auflage manuelles Fach)

V-Mag Adjustment (V-Vergrößerungsanpassung)	Zur Anpassung der vertikalen Vergrößerungsrate des Druckers wählen.	-0,4 %/-0,2 %/*0 % +0,2 %/+0,4 %
Clear Memory (Speicher löschen)	Zum Löschen des Speichers drücken.	
Clean Printer (Drucker reinigen)	Zum Reinigen des Papierpfads des Druckers drücken.	
Paper Count (Papieranzahl)	Zeigt die Gesamtanzahl Seiten.	
Timeout (Zeitüberschreitung)	Wenn das Gerät eine bestimmte Zeit nicht benutzt wurde, setzt das System automatisch alle Einstellungen auf die voreingestellten Werte zurück. Werte der Systemzeitüberschreitung: 0 bis 300 Sekunden. Jeder wählbare Intervallbereich beträgt 15 Sekunden.	* On (Ein) (60 s)/Off (Aus)
Default Mode (Standardmodus)	Standardbetriebsmodus am LCD-Bildschirm festlegen.	* Copy (Kopieren) , Home (Startseite), ID Card Copy (Ausweis kopieren), E-mail, Scan, Advanced Copy (Erweitertes Kopieren), USB Print
Blank Page Detection Level (Erkennungsebene für leere Seiten)	Wählen Sie die Stärke der Erkennung von leeren Seiten.	Normal, Easy to be detected as blank pages (Leicht als weiße Seiten zu erkennen), Easy to be detected as documents (Leicht als Dokumente zu erkennen)
Document Type (Art des Dokuments)	Wählen Sie, ob Sie die Option des Dokumenttyps ein- oder ausblenden möchten.	*Verstecken/anzeigen
USB Host	Aktivieren oder deaktivieren Sie den USB-Host-Port.	*Aktivieren/deaktivieren
USB Device	Aktivieren oder deaktivieren Sie den USB-Device-Port.	*Aktivieren /deaktivieren

Password Settings (Kennworteinstellungen)		
New Password (Neues Kennwort)	Ein Kennwort zur Aktivierung der Änderung der Website eingeben. Das Kennwort muss 8 bis 32 Zeichen lang sein.	
Retype Password (Kennwort erneut eingeben)	Neues Kennwort erneut eingeben.	

Properties (Eigenschaften)

Das Register **Properties (Eigenschaften)** enthält folgende Optionen: **FTP/SMB Setup (FTP/SMB-Einrichtung)**, **MFP's storage (Speicher des MFP)**, **Address Book (Adressbuch)**, **Network (Netzwerk)** und **FW Update (FW-Aktualisierung)**.

FTP/SMB Setup (FTP/SMB-Einrichtung): Dient der Anzeige aller Ziele und der Erstellung eines neuen FTP- oder SMB-Ziels zur Speicherung der gescannten Bilder.

Element	Beschreibung
Add New (Neu hinzufügen)	Zum Hinzufügen eines neuen Ziels anklicken. Bitte geben Sie Ihre Einstellungen für die folgenden Optionen ein.
Filing Name (Archivierungsname)	Ihren Dateinamen eingeben.
Protocol (Protokoll)	Optionen: FTP, SMB
URL	URL eines Archivierungsservers eingeben.
Port	Portnummer Ihres Archivierungsservers eingeben.
Login Name (Anmeldename)	Anmeldename Ihres Archivierungsservers eingeben, falls erforderlich.
Password (Kennwort)	Kennwort Ihres Archivierungsservers eingeben, falls erforderlich.
Retype Password (Kennwort erneut eingeben)	Ihr Kennwort erneut eingeben.
Copy (Kopieren)	Ein Dateiziel wählen und diese Schaltfläche zum Kopieren der Zieleinstellungen, wie Protocol (Protokoll), URL, Port, Login Name (Anmeldename) und Passwort (Kennwort), anklicken.
Modify (Ändern)	Zum Ändern eines aktuellen Archivierungsservers.
Delete (Löschen)	Zum Löschen eines aktuellen Archivierungsservers.

MFP's storage (Speicher des Multifunktionsgerätes): Dient dem Herunterladen und Löschen der im Gerätespeicher abgelegten Dateien. Die gescannten Bilder erhalten einen Namen mit einem Dateinamenspräfix von Fox, gefolgt von einer Seriennummer.

Element	Beschreibung
Folder Operation (Ordnerbetrieb)	
Create New Folder (Neuen Ordner erstellen)	Dient der Erstellung eines neuen Ordners zum Speichern der Bilder.
Manage Folder (Ordner verwalten)	Dient dem Löschen eines Ordners.
Folders (Ordner)	
Public (Öffentlich)	Dient dem Speichern der im Stammverzeichnis abgelegten gescannten Bilder. Aktion: Open (Öffnen), Delete (Löschen), Download (Herunterladen) Timeout setting (Zeitüberschreitungseinstellung): Zeigt zur Löschung der gescannten Bilder festlegen.

Address Book (Adressbuch): Dient dem Importieren/Exportieren eines E-Mail-Adressbuchs oder eines Telefonverzeichnisses.

Element	Beschreibung
Individual (Individuell)	Eine individuelle E-Mail-Adresse erstellen, ändern oder löschen.
Group (Gruppe)	Eine E-Mail-Gruppe erstellen, ändern oder löschen.
Import Address Book (Adressbuch importieren)	Ein E-Mail-Adress- oder Telefonbuch als .csv-Datei von Ihrem Computer importieren.
Export Address Book (Adressbuch exportieren)	Ein E-Mail-Adress- oder Telefonbuch auf dem Produkt als .csv-Datei exportieren. Die Adressbuch-Datei kann über die Software Excel geöffnet oder geändert werden.

Network (Netzwerk)

Zeigt die Netzwerkinformationen des Produktes an.

*Werksstandard

Element	Beschreibung	Option
Host Name (Hostname)		
Host Name (Hostname)	Zeigt den Hostnamen für das Produkt.	
TCP/IP Settings (TCP/IP-Einstellungen)		
Obtain an IP address automatically	*Off/On	
IP Address:	Zeigen Sie die IP-Adresse des Produkts an.	
Subnet Mask	Zeigt die Nummer der Subnetzmaske an.	
Default Gateway	Zeigen Sie das Gateway für Ihre IP an.	
DNS Server	Richtet die DNS-Serveradresse für das Produkt ein.	
WINS Server	Richtet die WINS-Serveradresse für das Produkt ein.	
802.1x EAP Setting		
802.1x EAP	*Off/On	
EAP Method	*PEAP/TLS/TTLS/MD5	
Phase 2 Authentication	*None/MSCHAPV2/GTC	
Root Certificate	*Off/On	
Identity	Geben Sie den Namen ein.	
Password	Geben Sie das Passwort ein.	
Wi-Fi Settings (WLAN-Einstellungen)		
Search AP (Zugangspunkt suchen)	Klicken Sie auf [Search AP] (Zugangspunkt suchen) und die aktuell verbundenen Drahtlosnetzwerke werden angezeigt. Wählen Sie das Drahtlosnetzwerk, mit dem Sie sich verbinden möchten, und geben Sie dann den Sicherheitsschlüssel ein, falls erforderlich.	
IP Settings (IP-Einstellungen)	Beziehen Sie die IP-Adresse direkt vom DHCP-Server. Alternativ können Sie Ihre statische IP in die entsprechenden Felder [IP Address] (IP-Adresse), [Subnet Mask] (Subnetzmaske) und [Gateway] eingeben.	
Preferred DNS Server	Legen Sie die IP Ihres bevorzugten DNS-Servers fest.	
SMTP		
Mail Server (Mailserver)	IP-Adresse Ihres SMTP-Servers eingeben.	
Port	Portnummer des SMTP-Servers eingeben. * 25	
Authentication Method (Authentifizierungsmethode)	E-Mail-Authentifizierungsmethode eingeben. Auswahl: *On (Ein)/Off (Aus)	
Encrypt (Verschlüsseln)	Verschlüsselungsmethode Ihrer E-Mails beim Versand an den SMTP-Server wählen. Auswahl: *None (Ohne), SSL, TLS/STARTTLS	
Login Name (Anmeldename)	Anmeldenamen für SMTP-Authentifizierung eingeben.	

Password (Kennwort)	Kennwort für SMTP-Authentifizierung eingeben.	
Network Security Setup (Netzwerksicherheitseinrichtung)		
Security Configuration Filter (Sicherheitskonfigurationsfilter)	Legen Sie fest, ob die Filterkonfiguration de-/aktiviert werden soll.	*Disable (Deaktivieren)/Enable (Aktivieren)
Filter Mode (Filtermodus)	Geben Sie Ihren Filtermodus an, um einigen IPs den Zugriff auf das Gerät zu erlauben und einigen IPs den Zugriff auf das Gerät zu verweigern.	Allow/Deny (Erlauben/Ablehnen)
IP Address Filter Configuration (IP-Adressfilter konfigurieren)	<p>IP Address Filter Configuration (IP-Adressfilter konfigurieren) - es können vier Arten von Start- und End-IP angegeben werden.</p> <p>Mac Address Filter Configuration (MAC-Adressfilter konfigurieren) - es können bis zu 10 MAC-Adressen angegeben werden.</p>	IP Address Filter Configuration (IP-Adressfilter konfigurieren)/ Mac Address Filter Configuration (MAC-Adressfilter konfigurieren)
Network Port Settings (Netzwerkport-Einstellungen)		
HTTP Server (HTTP-Server)	HTTP-Server ein- oder ausschalten.	*On (Ein)/Off (Aus)
SNMP Agent (SNMP-Agent)	SNMP-Agent ein- oder ausschalten.	*On (Ein)/Off (Aus)
Mopria Print (Mopria Print)	Mopria Print ein- oder ausschalten.	*On (Ein)/Off (Aus)
LPR	LPR ein- oder ausschalten.	*On (Ein)/Off (Aus)
Raw Print (9100) (Rohdruck (9100))	Rohdruck ein- oder ausschalten. Port: 9100	*On (Ein)/Off (Aus)
GDI Print (9101) (GDI-Druck (9101))	GDI-Druck ein- oder ausschalten. Port: 9101	*On (Ein)/Off (Aus)

SNMP	
Enable SNMPv1/v2 (SNMPv1/v2 aktivieren)	On (Ein)/Off (Aus)
Community name (Community-Name)	Ihre Community-Namen definieren.
Enable SNMPV3 (SNMPV3 aktivieren)	On (Ein)/Off (Aus)
User Name (Nutzername)	Ihren Nutzernamen eingeben. (1 bis 32 Zeichen)
Authentication Protocol (Authentifizierungsprotokoll)	MD5/SHA
Invalid URL (Ungültige URL)	Ihre ungültige URL-Adresse eingeben. (8 bis 32 Zeichen)
Privacy Protocol (Privatsphäre-Protokoll)	DES/AES-128
Password (Kennwort)	Ihr Kennwort eingeben. (8 bis 32 Zeichen)
Context Name (Kontextname)	Ihren Kontextnamen eingeben.
LDAP Server	
Geben Sie Ihre LDAP-Serverinformationen ein, um die E-Mail-Adresse in das Produkt zu laden und so Zeit bei der Eingabe dieser Adressen zu sparen.	
Certificate Upload	
Ermöglicht Ihnen, ein Zertifikat hochzuladen oder ein Passwort einzugeben, um auf einen bestimmten Server zuzugreifen.	

Security

Die Verfügbarkeit dieser Funktion variiert je nach Modell.

Item	Description
User Authentication	Aktivieren oder deaktivieren Sie die Benutzerauthentifizierung.
Account Management	Erlauben Sie dem Administrator, neue Konten zu erstellen, um auf die angegebenen Funktionen zuzugreifen. Optionen: Neu/Ändern/Löschen

FW-Aktualisierung

Aktualisieren Sie die Firmware des Produkts. Bevor Sie die Firmware des Produktes aktualisieren, müssen Sie zunächst die neueste Firmware von unserer Website www.avision.com auf Ihren Computer herunterladen. Wählen Sie auf der Website [**Browse**] (Durchsuchen), um die Firmware-Datei auf Ihrem Computer zu finden, und wählen Sie dann [**Update**] (Aktualisieren), um die Aktualisierung der Firmware auf dem Produkt zu starten.

App-Plug-In

Wählen Sie zur Installation einer Drittanbieter-Anwendung auf dem Produkt [Enable] (Aktivieren). Die Drittanbieter-Plug-in-App ermöglicht Nutzern, Scan-Aufgaben entsprechend dem eigenen Arbeitsablauf abzuschließen. Kontaktieren Sie für weitere Einzelheiten zunächst den Hersteller.

A+ Manager-Einstellungen

Setzen Sie ein Häkchen bei [**Enable**] (**Aktivieren**), geben Sie dann die IP-Adresse eines angegebenen Servers zum Versenden der Systemprotokolldatei für eine schnelle Problemlösung an.

* Die Verfügbarkeit dieser Option variiert je nach Produktmodell.

6. Den Druckertreiber konfigurieren

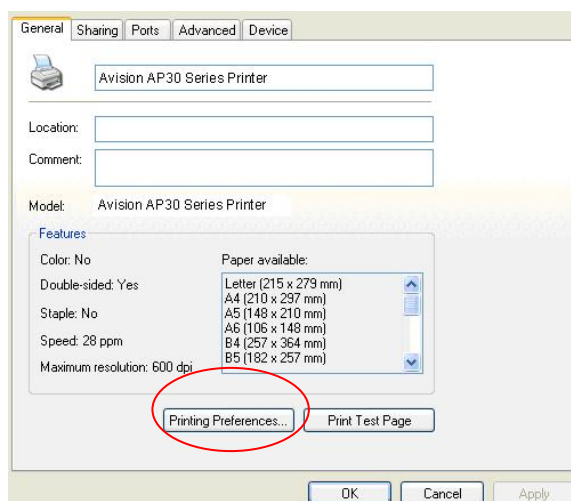
Dialogfeld mit Eigenschaften des Druckertreibers anzeigen

So zeigen Sie das Dialogfeld mit den Eigenschaften des Druckertreibers an:

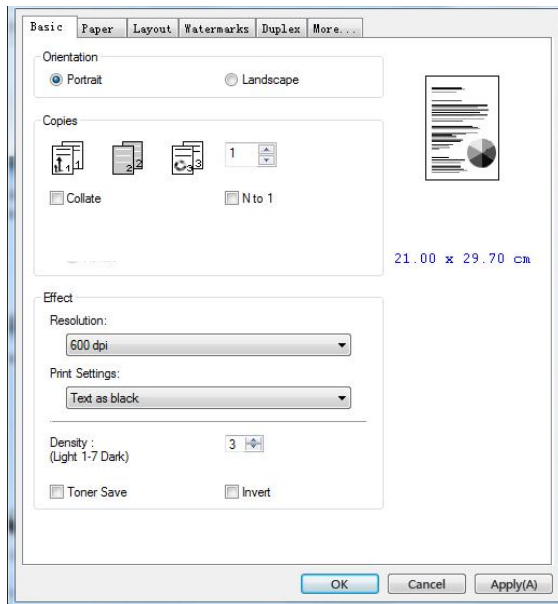
1. Klicken Sie in der Taskleiste auf **Start** und wählen Sie **PRINTERS and Faxes (Drucker und Faxgeräte)**.
2. Klicken Sie den Druckernamen des Produkts mit der rechten Maustaste an und wählen Sie **Properties (Eigenschaften)**.



3. Es blendet sich das Dialogfeld mit den Druckereigenschaften des Produkts ein.



4. Klicken Sie auf **Printing Preferences (Druckeinstellungen)** , um das Dialogfeld **Printing Preferences (Druckeinstellungen)**, siehe unten, anzuzeigen.

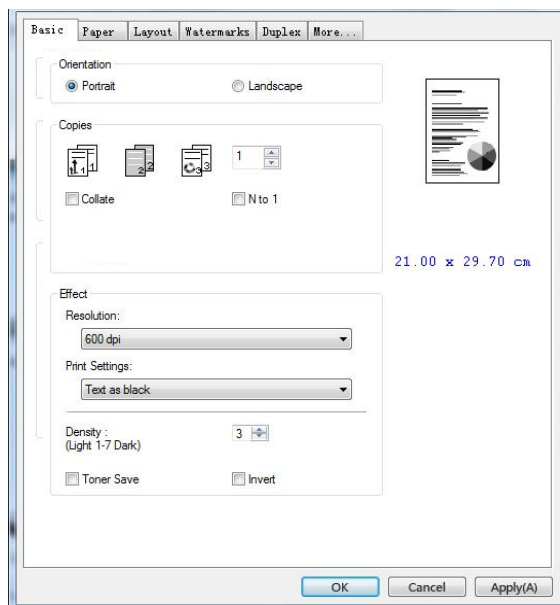


Einstellungen des Druckertreibers konfigurieren

Im Dialogfeld Printing Preferences (Druckeinstellungen) finden Sie die Registerkarten Basic (Standard), Paper (Papier), Layout (Layout), Watermark (Wasserzeichen), Duplex (Duplex) und More (Sonstiges). Die Optionen jeder einzelnen Registerkarte werden in den folgenden Abschnitten erklärt.

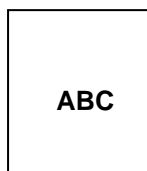
Die Registerkarte Basic (Standard)

Die Registerkarte Basic (Standard) enthält die Einstellungen von Orientation (Ausrichtung), Copies (Exemplare), Effect (Effekt), Density (Dichte), Toner Save (Toner sparen) und Invert (Invertieren).

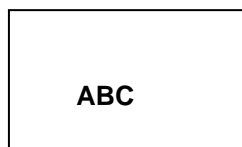


Orientation (Ausrichtung)

Hier legen Sie die Ausrichtung fest. **Optionen: *Portrait (Hochformat), Landscape (Querformat)**



**Portrait
(Hochformat)**

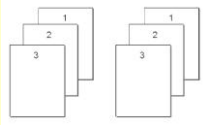
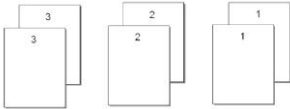


**Landscape
(Querformat)**

*Werkseitiger Standard

Copies (Exemplare)

Legen Sie hier die Anzahl der Exemplare fest, die gedruckt werden sollen. Sie können bis zu 999 eingeben.

Collate (Sortieren):	<p>Wenn Sie diese Option anklicken, werden die Seiten Ihres Dokuments in der Reihenfolge 1/2/3, 1/2/3, 1/2/3 ausgedruckt.</p> 
N to 1 (N auf 1):	<p>Wenn Sie diese Option anklicken, werden Ihre Dokumente in umgekehrter Reihenfolge ausgedruckt. Dadurch wird die letzte Seite Ihrer Dokumente zuerst ausgedruckt und umgekehrt.</p> 

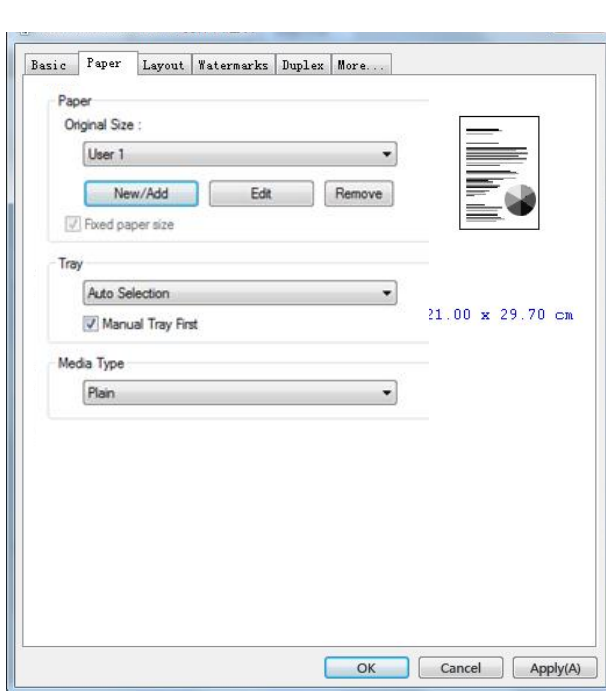
Effect (Effekt)

Resolution (Auflösung)	<p>*600 dpi: für normale Dokumente. 1200 dpi HQ: Wählen Sie 1200 dpi HQ, wenn Sie die Druckqualität verbessern möchten. *Die Option variiert je nach Druckermodell.</p>								
Print Settings (Druckeinstellungen)	<p>Auswahl: Normal, Text verbessern, Bildmodus, *Text als Schwarz</p> <table border="1" data-bbox="738 1256 1418 1532"> <tr> <td>Normal:</td> <td>Normalmodus.</td> </tr> <tr> <td>**Bildmodus</td> <td>Geeignet für Ihr Dokument mit Bildern.</td> </tr> <tr> <td>**Text verbessern:</td> <td>Machen Sie den Text fett.</td> </tr> <tr> <td>*Text as Black(Text als Schwarz):</td> <td>Drucken Sie farbigen Text in reinem Schwarz.</td> </tr> </table> <p>**Diese Funktion ist nur für den GDI-Druckertreiber verfügbar.</p>	Normal:	Normalmodus.	**Bildmodus	Geeignet für Ihr Dokument mit Bildern.	**Text verbessern:	Machen Sie den Text fett.	*Text as Black(Text als Schwarz):	Drucken Sie farbigen Text in reinem Schwarz.
Normal:	Normalmodus.								
**Bildmodus	Geeignet für Ihr Dokument mit Bildern.								
**Text verbessern:	Machen Sie den Text fett.								
*Text as Black(Text als Schwarz):	Drucken Sie farbigen Text in reinem Schwarz.								
Density (Dichte):	<p>Hiermit können Sie Ihr Dokument durch Anklicken heller oder dunkler ausdrucken. Dichtegrad (1~7). Standard: 3</p>								
Toner Save (Toner sparen):	<p>Hiermit wird Ihr Dokument im Tonersparmodus ausgedruckt.</p>								
Invert (Invertieren):	<p>Bei der Invertierung wird jeder einzelne Bildpixel in seiner Komplementärfarbe dargestellt. Beispiel: Ein ursprünglich schwarzer Text auf weißem Grund wird zu weißem Text auf schwarzem Grund.</p>								

*Werkseitiger Standard

Die Registerkarte Paper (Papier)

Die Registerkarte Paper (Papier) enthält die Einstellungen von Original Size (Vorlagenformat), Tray (Papiereinzug) und Media Type (Druckträgertyp).



Paper (Papier)

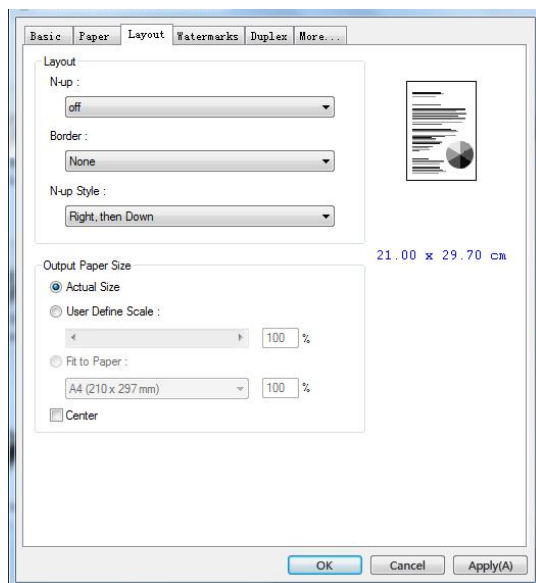
<p>Original Size (Vorlagenformat):</p>	<p>Wählen Sie das Papierformat aus, das im entsprechenden Papiereinzug eingelegt werden soll.</p> <p>(Optionen: *A4, A5, A6, B5 (JIS), B6 (JIS), Legal, Letter, Benutzer definieren)</p> <p>Klicken Sie auf [Hinzufügen/Neu](New/Add), um bis zu 20 Sätze benutzerdefinierter Größe zu erstellen.</p>
<p>Tray (Papiereinzug):</p>	<p>Wählen Sie den Einzug, über den das Papier eingezogen werden soll.</p> <p>Optionen: Automatisch, Manueller Einzug, Haupteinzug</p> <p>*Manual Tray First (Manuelles Fach Zuerst):</p> <p>Automatisch bedeutet, dass automatisch das verfügbare Papierfach ausgewählt wird (Priorität: 1: Manuelles Fach; 2: Fach 1).</p> <p>Automatisch: Automatisch bedeutet, dass automatisch das verfügbare Papierfach ausgewählt wird (Priorität: 1: Fach 1; 2: Manuelles Fach).</p>

Media Type (Druckträgertyp):	Wählen Sie den Druckträgertyp aus, der für den Druck verwendet werden soll. Optionen: *Standardpapier, Dünnes Papier, Dickes Papier, Laserpapier, **Schreibpapier, **Umschlag ** : Nur für einseitigen Druck über den manuellen Papiereinzug verfügbar
-----------------------------------------	----------------------------------------------------------------------------------------------------------------------------------------------------------------------------------------------------------------------------------------------------------------------------

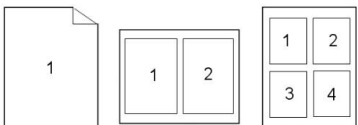
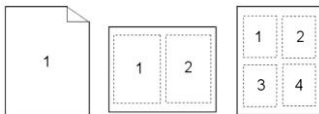
*Werkseitiger Standard

Die Registerkarte Layout (Layout)

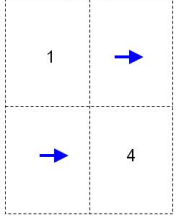
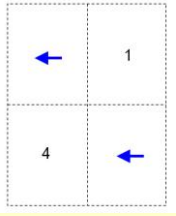
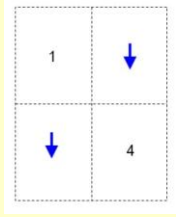
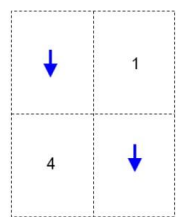
Die Registerkarte Layout (Layout) enthält die Einstellungen von N-up (N-rauf) und Output Paper Size (Papierausgabeformat).



Layout

<p>N-up (N-rauf):</p>	<p>Legen Sie hier die Anzahl der Seiten fest, die auf einem einzelnen Blatt gedruckt werden sollen.</p> <p>Optionen: *Aus, 2-rauf, 4-rauf, 9-rauf, 16-rauf (16-in-1)</p> 
<p>Border (Rand):</p>	<p>Hier können Sie festlegen, ob um jede Seite ein Rand gelassen werden soll, wenn mehr als eine Seite auf einer einzigen Seite eines Blattes gedruckt wird.</p> <p>Optionen: *Ohne, Randlinie, Gestrichelte Linie</p> 

*Werkseitiger Standard

N-up Style (N-rauf-Stil):	Hier können Sie festlegen, welchen Stil Sie für den Druck eines mehrseitigen Dokuments auf einer einzigen Seite eines Blattes bevorzugen.	
	Optionen: *Nach rechts, unten weiter/Nach unten, rechts weiter/Nach links, unten weiter/Nach unten, links weiter	
	Right, then Down (Nach rechts, unten weiter) 	Down, then Left (Nach unten, links weiter) 
	Down, then Right (Nach unten, rechts weiter) 	Left, then Down (Nach links, unten weiter) 

*Werkseitiger Standard

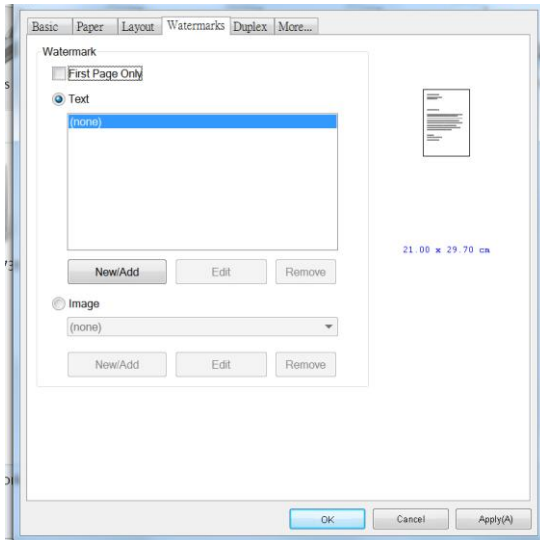
Output Paper Size (Papierausgabeformat)


*Actual Size (Tatsächliche Größe)	Drucken Sie die tatsächliche Größe Ihres Dokuments.
User Define Scale (Benutzerdefinierte Skalierung)	Sie können den Bilddruck mit dem Schieberegler verkleinern oder vergrößern. Skalierungsrate: 25%~400% (*100%)
Fit to Paper (An Papier anpassen)	Druckt eine komplette Seite der ausgewählten Vorlage mitsamt der vier Ränder aus.
Center (Zentriert)	Druckt Ihr Bild in der Mitte des ausgegebenen Papiers.

*Werkseitiger Standard

Die Registerkarte Watermark (Wasserzeichen)

Über die Registerkarte Watermark (Wasserzeichen) können Sie Ihrem Dokument etwas Text oder ein Bild hinzufügen (z. B. VERTRAULICH, WICHTIG, ENTWURF usw.).

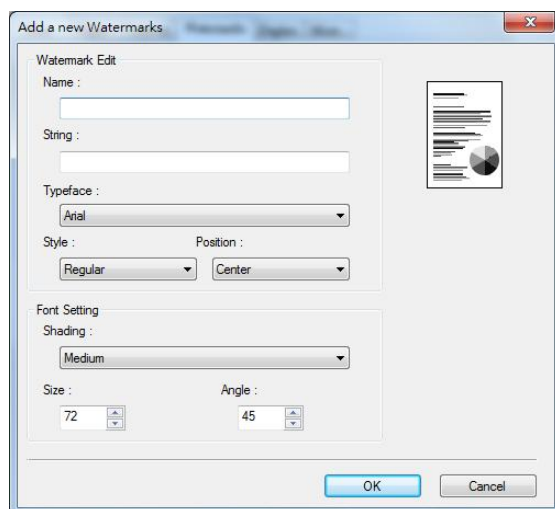


<p>First Page only (Nur erste Seite)</p>	<p>Wählen Sie dieses Kästchen an, wenn das Wasserzeichen nur auf der ersten Seite gedruckt werden soll. Ist dieses Kästchen frei, werden allen Seiten mit einem Wasserzeichen bedruckt.</p>
<p>Text (Text)</p>	<p>Wählen Sie diese Option an und klicken Sie auf Neu/Hinzufügen, um einen neuen Wasserzeichentext hinzuzufügen. Durch Klicken auf Bearbeiten oder Entfernen können Sie den Text entweder ändern oder löschen.</p> 
<p>Image (Bild)</p>	<p>Wählen Sie diese Option an und klicken Sie auf New/Add (Neu/Hinzufügen), um ein Wasserzeichenbild hinzuzufügen. Durch Klicken auf Bearbeiten oder Entfernen können Sie das Bild entweder ändern oder löschen. Sie können Bilder in den Dateiformaten BMP, TIFF oder JPG auswählen.</p>

Neuen Wasserzeichentext hinzufügen

So fügen Sie einen neuen Wasserzeichentext hinzu:

1. Wählen Sie die Option **Text (Text)** und klicken Sie dann auf **New/Add (Neu/Hinzufügen)**. Es wird das folgende Dialogfeld für das Hinzufügen neuer Wasserzeichen angezeigt.



Name (Name)	Geben Sie hier einen Namen für Ihren Wasserzeichentext ein. Dieser Name erscheint dann in der Liste der Wasserzeichentexte.
String (Zeichenfolge)	Geben Sie hier Ihren Wasserzeichentext ein, z. B. Vertraulich, Wichtig usw.
Typeface (Schriftart)	Wählen Sie hier die Schriftart für Ihren Wasserzeichentext aus.
Style (Stil)	Legen Sie hier den Stil Ihres Wasserzeichentextes fest. Optionen: *Regular (Standard), Bold (Fett), Italic (Kursiv), Bold Italic (Fett kursiv).
Position (Position)	Legen Sie hier die Position Ihres Wasserzeichentextes fest. Optionen: *Center (Zentriert), Tile (Nebeneinander).

*Werkseitiger Standard

Angle (Winkel)	Geben Sie hier den Winkel des Wasserzeichentextes im Bereich zwischen 0° und 360° an.
Size (Größe)	Legen Sie hier die Größe Ihres Wasserzeichentextes im Bereich zwischen 1 und 288 fest.
Shading (Schattierung)	Wählen Sie hier eine relative Dichte für den Wasserzeichentext aus. Optionen: Lightest (Am hellsten), Light (Hell), Medium (Mittelwert), Dark (Dunkel), Darkest (Am dunkelsten).

- Speichern Sie Ihre Einstellungen durch Klicken auf **OK**. Nach erfolgreicher Erstellung des neuen Wasserzeichentextes erscheint der Name des Wasserzeichen in der Textliste.

Einen aktuellen Wasserzeichentext bearbeiten

So bearbeiten Sie einen aktuellen Wasserzeichentext:

- Wählen Sie den Namen des zu bearbeitenden Wasserzeichens aus der Textliste aus.
- Klicken Sie auf **Edit (Bearbeiten)**. Es wird das Dialogfeld Watermark Edit (Wasserzeichen bearbeiten) angezeigt.
- Ändern Sie die Einstellungen des ausgewählten Wasserzeichentextes und beenden Sie diesen Vorgang durch Wahl von **OK(OK)**.

Einen aktuellen Wasserzeichentext entfernen

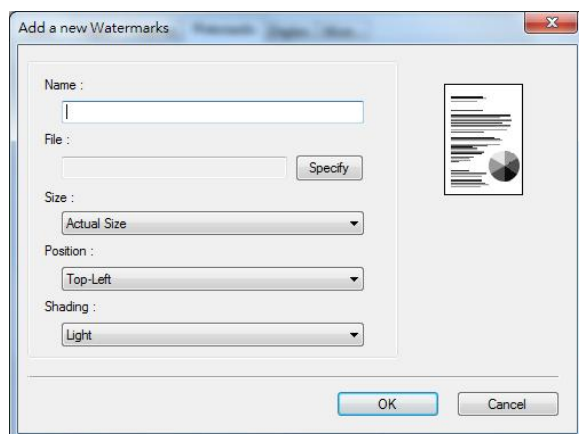
So entfernen Sie einen aktuellen Wasserzeichentext:

- Wählen Sie den Namen des zu entfernenden Wasserzeichens aus der Textliste aus.
- Klicken Sie auf **Remove (Entfernen)**. Der Wasserzeichentext wird entfernt.

Neues Wasserzeichenbild hinzufügen

So fügen Sie ein neues Wasserzeichenbild hinzu:

1. Wählen Sie die Option **Image (Bild)** und klicken Sie dann auf **New/Add (Neu/Hinzufügen)**. Es wird das folgende Dialogfeld für das Hinzufügen neuer Wasserzeichen angezeigt.



Name (Name)	Geben Sie hier einen Namen für Ihr Wasserzeichenbild ein. Dieser Name erscheint dann in der Liste der Wasserzeichenbilder.
File (Datei)	Finden Sie Ihr Wasserzeichenbild, indem Sie Browse (Durchsuchen) anklicken.
Size (Größe)	Geben Sie hier die Größe Ihres Wasserzeichenbildes an. Optionen: *Actual Size (Tatsächliche Größe), Fit to Page (An Seite anpassen), Tile (Nebeneinander).)
Position (Position)	Legen Sie hier die Position Ihres Wasserzeichenbildes fest. Optionen: *Oben links, Oben Mitte, Oben rechts, Zentriert, Links zentriert, Rechts zentriert, Unten zentriert, Unten rechts, Unten links.
Shading (Schattierung)	Wählen Sie hier eine relative Dichte für das Wasserzeichenbild aus. Optionen: Am hellsten, *Hell, Mittelwert, Dunkel, Am dunkelsten.

*Werkseitiger Standard

2. Speichern Sie Ihre Einstellungen durch Klicken auf **OK**. Nach erfolgreicher Erstellung des neuen Wasserzeichenbildes erscheint der Name des Wasserzeichen in der Bilderliste.

Ein aktuelles Wasserzeichenbild bearbeiten

So bearbeiten Sie ein aktuelles Wasserzeichenbild:

- 1.** Wählen Sie den Namen des zu bearbeitenden Wasserzeichens aus der Bilderliste aus.
- 2.** Klicken Sie auf **Edit (Bearbeiten)**. Es wird das Dialogfeld Watermark Edit (Wasserzeichen bearbeiten) angezeigt.
- 3.** Ändern Sie die Einstellungen des ausgewählten Wasserzeichenbildes und beenden Sie diesen Vorgang durch Wahl von **OK**.

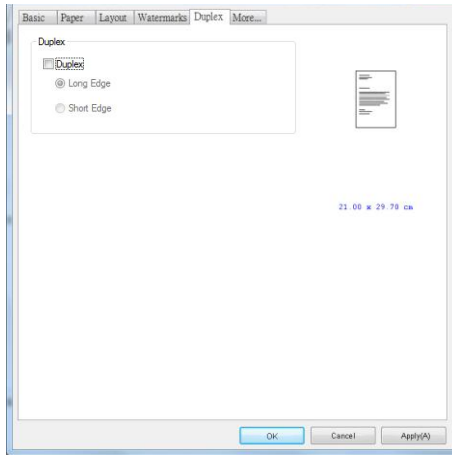
Ein aktuelles Wasserzeichenbild entfernen

So entfernen Sie ein aktuelles Wasserzeichenbild:




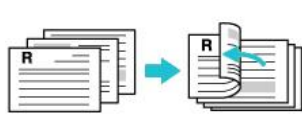
- 1.** Wählen Sie den **Namen** des zu entfernenden Wasserzeichens aus der Bilderliste aus.
- 2.** Klicken Sie auf **Remove (Entfernen)**. Das Wasserzeichenbild wird entfernt.

Die Registerkarte Duplex (Duplex)

Über die Register Duplex (Duplex) können Sie Ihr Dokument auf beiden Papierseiten ausdrucken.



Beim beidseitigen Drucken können Sie auswählen, ob Kopien an der langen oder an der kurzen Kante gebunden werden sollen.

<p>Lange Kante (Bindung)</p>	<p>Die Bindung an der langen Kante (Hochformat) druckt die Seiten so, dass Sie sie wie bei einem Buch umblättern können.</p> <div style="display: flex; justify-content: space-around;"> <div data-bbox="651 1160 1026 1361">  <p>Bindung an langer Kante (Hochformat)</p> </div> <div data-bbox="1034 1160 1409 1361">  <p>Bindung an langer Kante (Querformat)</p> </div> </div>
<p>Kurze Kante (Bindung)</p>	<p>Die Bindung an der kurzen Kante (Hochformat) druckt sie so, dass Sie sie wie einen Kalender umblättern können.</p> <div style="display: flex; justify-content: space-around;"> <div data-bbox="651 1480 1026 1713">  <p>Bindung an der kurzen Kante (Hochformat)</p> </div> <div data-bbox="1034 1480 1409 1713">  <p>Bindung an der kurzen Kante (Querformat)</p> </div> </div>

Hinweis: Die Option Duplex unterstützt nur Papier im Legal, Legal 13, Oficio, A4-, B5 (JIS)-, Benutzerdefiniert (>B5), oder Letter-Format und mit einem Gewicht von 60 ~ 105 g/m².

Die Registerkarte More (Sonstiges)

Die Registerkarte **More (Sonstiges)** enthält die Option **Wait Timeout (Wartezeitlimit)**, mit der Sie die Zeit einstellen können, die der Multifunktionsdrucker auf den Datenempfang von einem Computer während eines Auftrags wartet. Ist die Unterbrechungszeit dieses Datenstroms länger als die hier angegebene Zeit in Sekunden, wird der Auftrag abgebrochen.

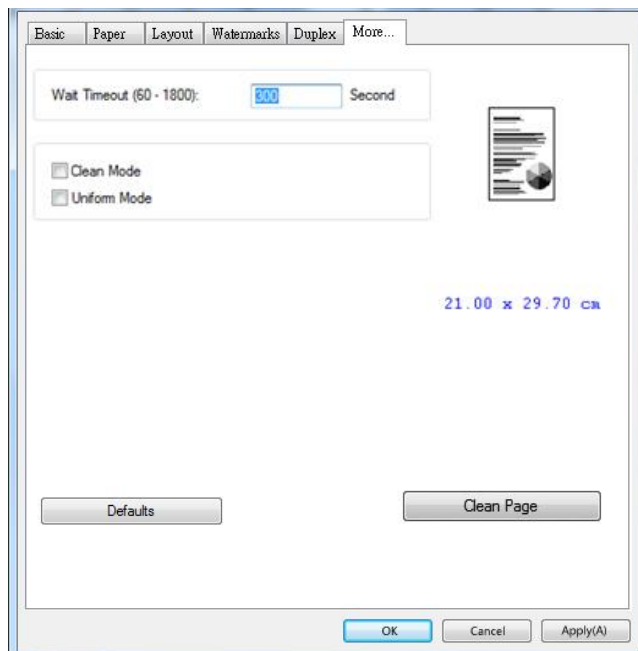
Zulässige Auszeitwerte: 60~1800 Sekunden, Standardzeitlimit: 300 Sekunden

Reinigungsmodus: Wenn im leeren Bereich ein unerwünschtes Bild erscheint, können Sie „Reinigungsmodus“ aktivieren, um die Druckqualität zu verbessern.

Einheitlicher Modus: Wenn im Bildbereich eine ungleichmäßige Schattierung auftritt, können Sie „Einheitlicher Modus“ aktivieren, um die Druckqualität zu verbessern.

Default (Standardwerte): Drücken Sie diese Taste, um alle Einstellungswerte auf die Werkseinstellungen zurückzusetzen.

Reinigungsseite (Clean Page): Nach dem Drücken der Taste druckt das Gerät sofort ein Reinigungsdiagramm, um den überschüssigen Toner im Drucker zu entfernen.



7. Dokumente von einem Mobilgerät aus drucken

Das Modell mit WLAN-Modul ermöglicht die kabellose Verwendung des Geräts. Ihr mobiles Gerät kann dann E-Mails und Dokumente drucken, indem Sie einfach im Menü auf Drucken tippen. (Die Verfügbarkeit der Wi-Fi-Funktion variiert je nach Modellname.)

Vorbereitungen

Zur Verbindung des Produkts mit einem WLAN treffen Sie folgende Vorbereitungen:

- **Umgebung mit verfügbarem WLAN**

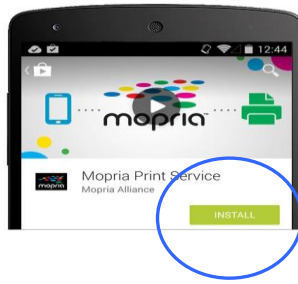
Für die Verbindung des Produkts mit einem WLAN benötigen Sie Informationen für einen drahtlosen Zugriffspunkt, wie eine SSID (Netzwerkname) und einen Sicherheitsschlüssel (Kennwort). Erkundigen Sie sich bei Ihrem Netzwerkadministrator nach Details oder beziehen Sie sich auf das Handbuch des drahtlosen Zugriffspunktes.

Achtung!

Stellen Sie keine Hindernisse, die Radiowellen blockieren (z. B. Trennwände oder Metallplatten), oder Geräte, die Radiowellen stören können (z. B. schnurlose Telefone), innerhalb eines Abstands von 100 mm zum Produkt oder in unmittelbarer Nähe zu Ihrem drahtlosen Zugriffspunkt auf.

- **Mopria Print Service**

Sie können zur Aktivierung der Druckfunktionalität auf Android-Telefonen oder -Tablets (Android-Version 4.4 oder aktueller) die App Mopria Print Service vom Google Play Store herunterladen. Gleich nach Installation dieser App brauchen Sie Ihr Gerät nur noch mit demselben Netzwerk zu verbinden, mit dem auch Ihr Drucker verbunden ist, und Sie können auf mobile Weise drucken.



Herstellen einer Verbindung zu einem drahtlosen Netzwerk

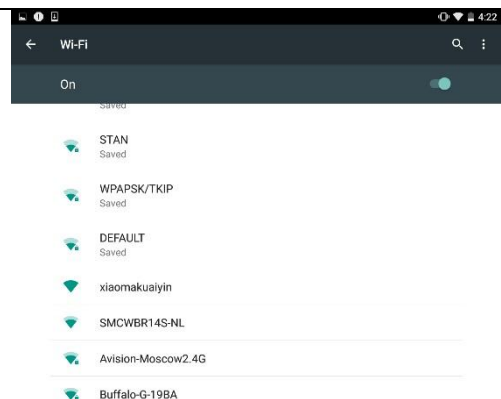
Lesen Sie Kapitel 5, um „Extras“ > „Netzwerk“ > „Wi-Fi-Einstellungen“ auf dem Touchpanel oder „Eigenschaften“ > „Netzwerk“ > „Wi-Fi-Einstellungen“ auf der Webseite des Produkts auszuwählen, um das Produkt mit einem drahtlosen Netzwerk zu verbinden.

Datei von einem Android-Mobilgerät aus drucken

Vergewissern Sie sich, dass die App Mopria Print Service für Druckdienste auf Ihrem Android-Mobilgerät installiert ist. Die App **Mopria Print Service** kann von einem Anbieter von Anwendungen, z. B. Google Play, kostenfrei erworben werden.

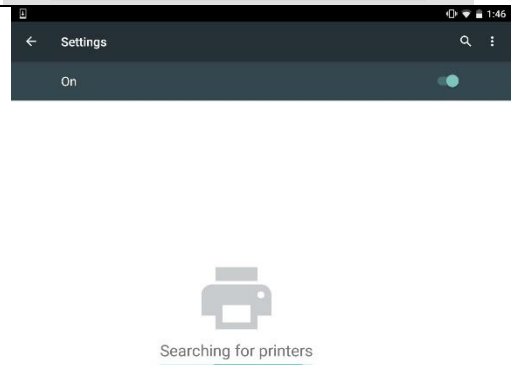
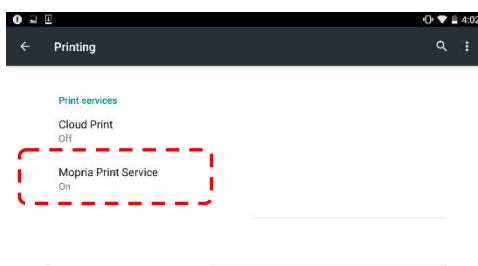
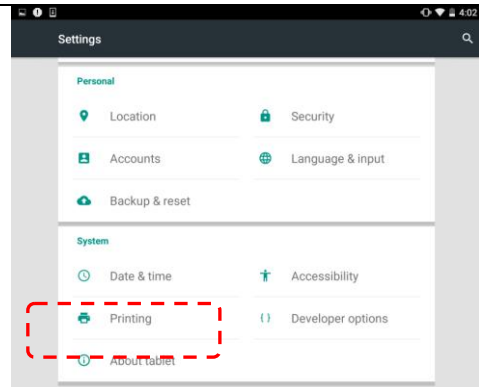
1. Wählen Sie dasselbe WLAN aus, mit dem auch Ihr Drucker verbunden ist.

Tippen Sie an Ihrem Mobilgerät die Optionen **Settings (Einstellungen) > Wi-Fi (WLAN)** an und wählen Sie dieselbe SSID (WLAN-Name) wie die Ihres Druckers.



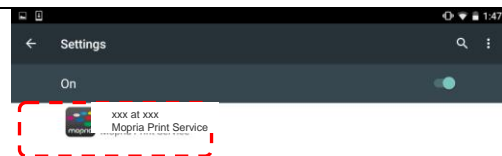
2. Aktivieren Sie den Mopria Print Service. Das Gerät sucht nach verfügbaren Druckern.

Aktivieren Sie den Mopria Print Service, indem Sie an Ihrem Mobilgerät die Optionen **Settings (Einstellungen) > Printing (Drucken) > Mopria Print Service** antippen. Das Gerät sucht nach allen verfügbaren Druckern.



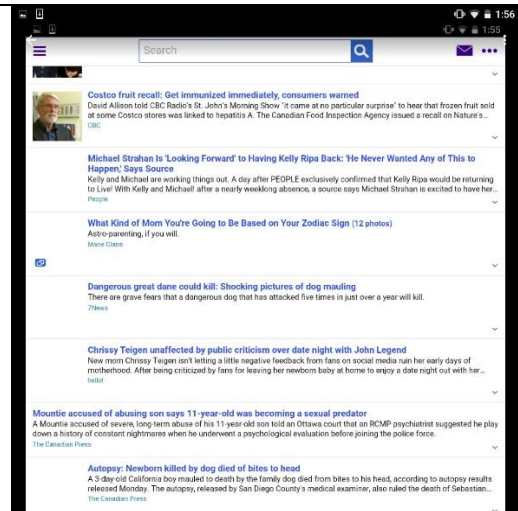
3. Wählen Sie Ihren Drucker aus.

Wählen Sie „**XXX at XXX**“ aus der Druckerliste aus. (XXX=Modellnummer)

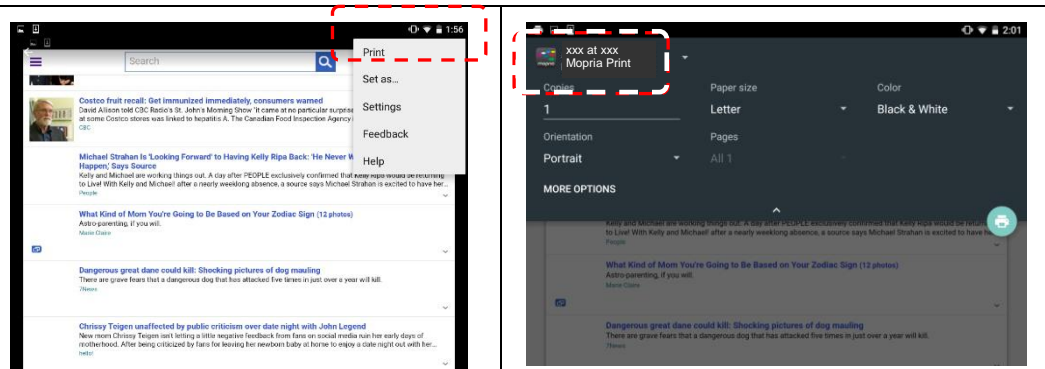


4. Öffnen Sie die Datei, die Sie drucken möchten.

Öffnen Sie die Datei, die Sie drucken möchten.

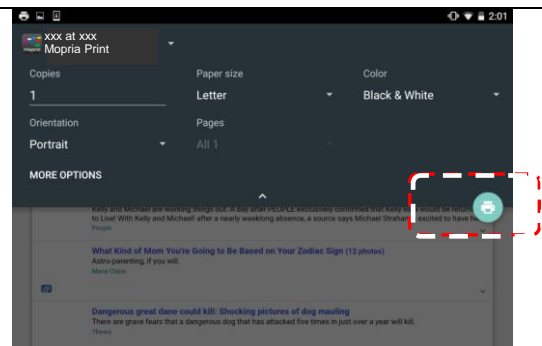


5. Wählen Sie im Menü die Option „Print (Drucken)“ und dann Ihren Drucker.





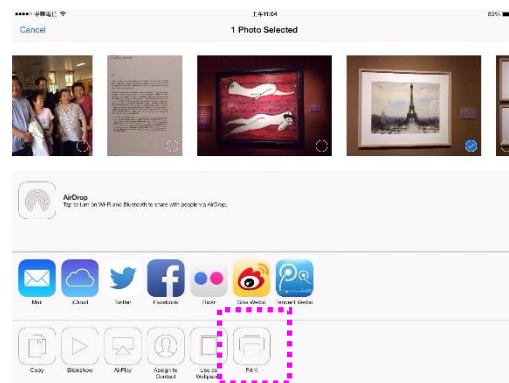
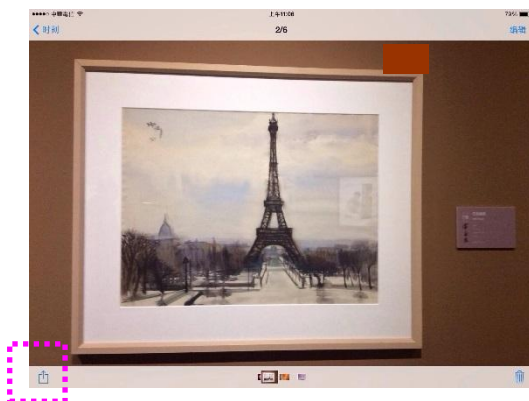
6. Legen Sie die Druckeinstellungen fest und starten Sie einen Druckvorgang.

- Wenn keine Änderungen der Druckoptionen nötig sind, tippen Sie auf **Print (Drucken)**, um den Druckauftrag abzusenden.
- Wenn Sie die Druckoptionen ändern müssen, fahren Sie mit dem nächsten Abschnitt fort.

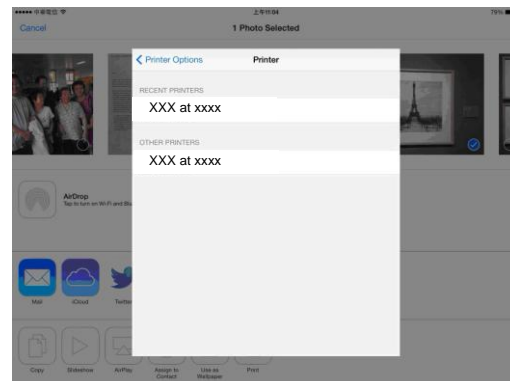
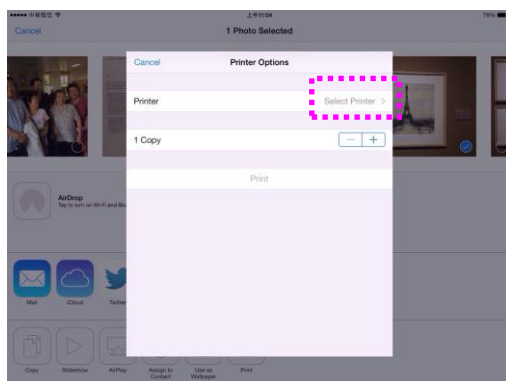


So nutzen Sie AirPrint von einem iPhone oder iPad

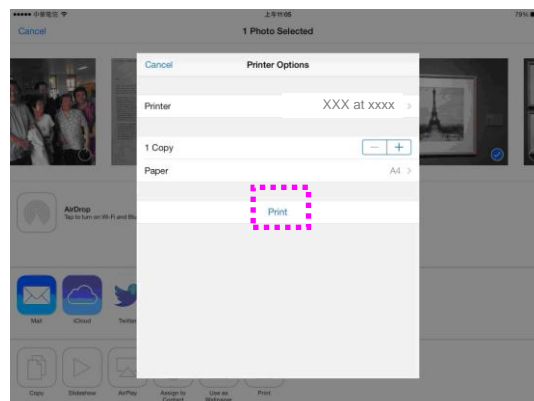
1. Schalten Sie Ihre Mobilgeräte, wie iPhone oder iPad, ein.
2. Tippen Sie auf 「**Einstellungen**」 und aktivieren Sie WLAN. Wählen Sie das mit Ihrem Drucker identische Netzwerk.
3. Öffnen Sie das Bild oder Dokument, das Sie drucken möchten. Tippen Sie auf das Freigeben- () und dann auf das Drucken-Symbol ()



4. Tippen Sie auf [Select PRINTER] (Drucker wählen) und wählen Sie Ihren gewünschten Drucker. (xxx=model number)



5. Tippen Sie zum Starten des Drucks auf [Print] (Drucken).



8. Das Produkt als Scanner verwenden

Nachdem Sie den Scannertreiber installiert und das USB-Kabel an Ihren Computer angeschlossen haben, kann das Produkt als hervorragenden Scanner verwendet werden. Mithilfe verschiedenartiger Scanoptionen können Sie Ihr gescanntes Bild modifizieren.

Einen Scan von einer anderen Bildbearbeitungssoftware Starten

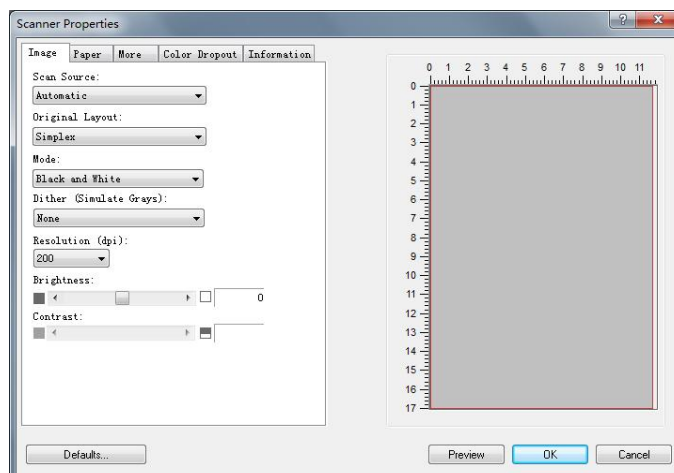
Bedienungsablauf

1. Starten Sie Ihre Anwendung zur Bildbearbeitung.
2. Klappen Sie das Menü **File (Datei)** auf und wählen Sie die Option **Select Source (Quelle auswählen)**.

Ist die Option **Select Source (Quelle auswählen)** nicht im Menü **File (Datei)** verfügbar, schlagen Sie in der Bedienungsanleitung Ihrer Anwendung nach, wie auf den TWAIN-Link zugegriffen wird. Es wird ein Dialogfeld mit aufgelisteten Scanquellen angezeigt.

3. Wählen Sie hier den Modellnamen Ihres Produkts aus.
Sie brauchen die Scanquelle nur einmal auszuwählen, außer Sie möchten einen anderen Scanner verwenden.
4. Legen Sie das Dokument **NACH UNTEN WEISEND** auf die Glasplatte des Flachbettscanners.
5. Klappen Sie das Menü File (Datei) auf und wählen Sie die Option **Acquire (Einlesen)**.

Es wird ein Dialogfeld mit Scanoptionen angezeigt.

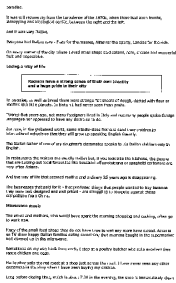


- 6.** Wählen Sie die gewünschte Scanmethode im Dropdownmenü Scan Method (Scanmethode) aus.
- 7.** Legen Sie im Dropdownmenü **Image Type (Bildtyp)** den Modus fest, den Sie für Ihre Scans verwenden möchten.
- 8.** Legen Sie im Dropdownmenü **Resolution (Auflösung)** eine Scanauflösung fest.
- 9.** Wählen Sie die Einstellungen für die gewünschten Scanoptionen aus (z. B. Sharpen (Scharfzeichnen), Descreen (Moiré-Effekt) usw.).
- 10.** Klicken Sie auf **Preview (Vorschau)** oder **Scan (Scannen)**, um eine Vorschau von Ihren Dokumenten anzuzeigen oder sie zu scannen.

Die Registerkarte "Bild"

Richtigen Bildtyp auswählen

- Black & White (Schwarzweiß)** Wählen Sie Black & White (Schwarzweiß), wenn Ihre Vorlage nur Text, Bleistift- oder Tintenzeichnungen enthält.
- 8-bit Gray (8-Bit-Graustufe)** 8-Bit-Graustufenbilder enthalten tatsächliche Graustufen.
- 24-bit Color (24-Bit-Farbe)** Wählen Sie 24-bit Color (24-Bit-Farbe), wenn Sie ein Farbbild scannen möchten.



Schwarzweiß



Graustufe



24-Bit-Farbe

➔ **Dither (Simulate Grays):** Bei diesem Vorgang werden Grauton- und Farbbilder in Zweitonbilder umgewandelt. Es gibt verschiedene Verfahren, um diese Umwandlung durchzuführen. **Optionen: None, Raster 1 – 5, Fehlerdiffusion.**

➔ **Raster:** Zusätzlich zur reinen Schwarzweißdarstellung können mit „Raster“ Schattierungen durch den Einsatz verschiedener Punktgrößen erzielt werden. Rasterbilder ähneln den Abbildungen in Zeitungen. **Zu den Optionen zählen Raster 1, Raster 2, Raster 3, Raster 4 und Raster 5.**

➔ **Fehlerdiffusion:** Die Fehlerdiffusion ist eine Variante der Rasterdarstellung. Fehlerdiffusion sorgt für eine gute Bildtextur und besser lesbare Texte als bei der reinen Rasterdarstellung.



AUFLÖSUNG

Bei einer gut eingestellten Auflösung wird ein Bild sehr detailliert gescannt. Die Auflösung wird in Punkten pro Zoll (dots per inch = dpi) angegeben. Wählen Sie aus der Drop-down-Liste einen Wert aus. Die Standardeinstellung ist 200 dpi. Verfügbar sind die Auflösungen 75, 100, 150, 200, 300, 400, 500, 600, und 1200 dpi (1200: Verfügbar für festes Papierformat). Sie können auch selbst einen Wert definieren, indem Sie das Feld rechts neben der Liste anklicken und dann auf die Pfeiltaste drücken. Wenn der gewünschte Wert erreicht wurde, klicken Sie auf die Taste Hinzufügen, um diesen in die Liste einzufügen. **Hinweis:** Wenn ein Drucker oder MICR-Leser an den Scanner angeschlossen ist, ist eine Auflösung bis 300 dpi möglich.



Resolution: 75 dpi



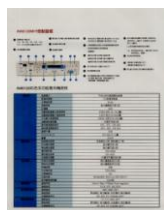
Resolution: 150 dpi

→ **Helligkeit**

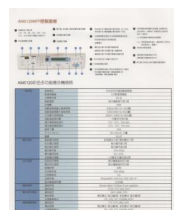
Hier können Sie die Helligkeit eines Dokuments einstellen. Je höher der Wert, um so heller das Bild. Verschieben Sie den Regler nach links oder rechts, um die Helligkeit zu erhöhen oder verringern. Der Bereich reicht von -100 bis +100.

→ **Kontrast**

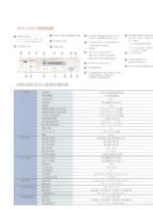
Hier wird der Unterschied zwischen der hellsten und der dunkelsten Stelle eines Bilds eingestellt. Je höher der Kontrast, um so mehr Graustufen gibt es. Verschieben Sie den Regler nach links oder rechts, um den Kontrast zu erhöhen oder verringern. Der Bereich reicht von -100 bis +100.



Helligkeit: -50



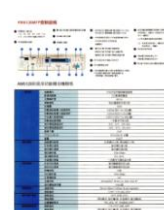
Helligkeit: 0 (Normal)



Kontrast: -50



Kontrast: 0 (Normal)



SCANQUELLE

Auswahlmöglichkeiten:

- **Automatischer Einzelblatteinzug:** Zum Scannen mehrerer Seiten.
- **Flachbett:** Zum Scannen einzelner Seiten, z.B. Zeitungsausschnitte oder geknittertes Papier.
- **Automatisch:** Der Scanner stellt die Scanquelle automatisch ein. Wenn Sie die Option **Automatisch** einstellen und sich ein Dokument sowohl im automatischen Einzelblatteinzug (ADF) als auch auf dem Flachbett befindet, wählt der Scanner automatisch die Scanquelle ADF. Wenn Sie **Automatisch** wählen, und sich nur im Flachbett ein Dokument befindet, wählt der Scanner als Scanquelle die Option Flachbett.

Vorschaufenster

Wird verwendet, um das gescannte Bild in niedriger Auflösung anzuzeigen.

Die Registerkarte "Papier"

- **Custom:** Mit dieser Funktion können Sie den Bereich festlegen, der gescannt werden soll. Verwenden Sie diese Option, wenn Sie eine größere Anzahl von Dokumenten gleicher Größe scannen möchten. Bei dieser Option können Sie mit den Pfeiltasten den X- und Y-Offsetwert, die Breite und die Länge des Scanbereichs festlegen. Die Veränderung der Werte wird im Anzeigefenster abgebildet.

Scanbereich

Wählen Sie aus der Drop-down-Liste das gewünschte Papierformat aus. Sie können selbst die Papiergröße festlegen, indem Sie auf das Feld **Scanbereich** und dann auf **Hinzufügen** klicken.

None
US Letter- 8.5" x 11"
US Legal – 8.5" x 14"
ISO A4 – 21 x 29.7 cm
ISO A5 – 14.8 x 21 cm
ISO A6 – 10.5 x 14.8cm
ISO A7 – 7.4 x 10/5 cm
ISO B5 – 17.6 x 25 cm
ISO B6 – 12.5 x 17.6 cm
ISO B7 – 8.8 x 12.5 cm
JIS B5 – 18.2 x 25.7 cm
JIS B6 – 12.8 x 18.2 cm
JIS B7 – 9.1 x 12.8 cm
Scanner Maximum
Long Page (<118")

Wenn Sie die Option **Custom** verwenden, sind die folgenden Einstellungen verfügbar.

- **X-Offset** — Der Abstand vom linken Ende des Scanners zum linken Ende des Scanbereichs.
- **Y-Offset** — Der Abstand vom oberen Ende des Dokuments zum oberen Ende des Scanbereichs.
- **Breite** — Die Breite des Scanbereichs.
- **Länge** — Die Länge des Scanbereichs.
- **Mitte:** Der X-Offsetwert wird automatisch auf der Grundlage der gewählten Dokumentengröße berechnet.

Einheiten: Hier wird das primäre System für die Einheiten eingestellt. **Zoll**, **Millimeter** und **Pixel**.

Mehrseiteneinzug-Erkennung

Bei der Mehrseiteneinzug-Erkennung erkennt das Gerät, wenn beim Einzelblatteinzug mehrere Seiten überlappend in den Scanner eingezogen werden. Der Mehrseiteneinzug tritt gehäuft bei geklammerten Dokumenten, Kleberesten auf Seiten oder durch elektrostatische Ladung im Papier auf. Hinweis: Die Verfügbarkeit dieser Option hängt vom Scannertyp ab.

Überlängenerkennung

Bei der Überlängenerkennung können Sie die Länge der Dokumente vorgeben. Dieser Wert gibt die Länge an, die über den Scanbereich hinaus geht. Im Anzeigefenster wird die Größe des Dokuments bei Veränderung des Werts angezeigt. Der Wert 0 steht für keine Überlängenerkennung. Die Funktion Überlängenerkennung ist dann zu empfehlen, wenn Sie Dokumente derselben Größe mit dem automatischen Seiteneinzug scannen.

Color Drop-out (Farbauslassung)

Wenn Sie diese Taste anklicken, blendet sich das nachstehende Dialogfeld ein. Über dieses Dialogfeld können Sie einen der Farbkanäle bestehend aus R (Rot), G (Grün) oder B (Blau) entfernen. Diese Option ist insbesondere dann nützlich, wenn Sie Text mit OCR-Software konvertieren möchten.

Beachten Sie, dass diese Option nur Schwarzweiß- und Graustufenbilder unterstützt. Achten Sie bei Verwendung dieser Option daher darauf, ein Schwarzweiß- und Graustufenbild auszuwählen.

Verwenden der Registerkarte Informationen

Auf der Registerkarte Informationen können Sie alle Informationen über den Scanner anzeigen, einschließlich Seriennummer, Anzahl der Pads, Anzahl der Walzen und Firmware-Version. Dies sind hilfreiche Informationen, wenn Sie dem Kundendienst ein Problem melden.

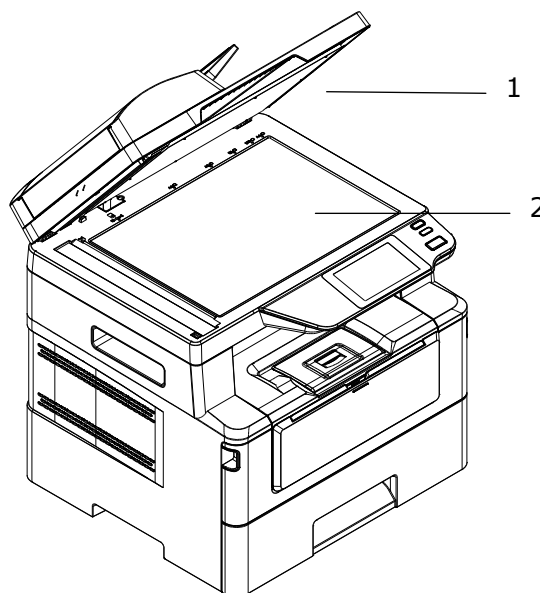
9. Das Produkt warten

Die Glasplatte reinigen

Das Produkt ist vom Design her fast wartungsfrei. Dennoch muss es gelegentlich gereinigt werden, damit eine optimale Bildqualität und Leistung gewährleistet bleibt.

So reinigen Sie die Glasplatte:

1. Öffnen Sie die Dokumentenabdeckung, wie nachstehend abgebildet ist.
2. Befeuchten Sie ein weiches, sauberes Tuch mit Isopropanol (95 %).
3. Wischen Sie die Glasplatte des Flachbettscanners und die weiße Beschichtung auf der Unterseite der Dokumentenabdeckung vorsichtig ab, um Staub oder Tonerpartikel zu entfernen.
4. Schließen Sie die Dokumentenabdeckung. Ihre Maschine kann jetzt wieder verwendet werden.



1. Dokumentenabdeckung
2. Glasplatte des Flachbettscanners

Den automatischen Dokumenteneinzug reinigen

Nach einer gewissen Zeit haben sich Tinte, Tonerpartikel oder Papierstaub auf dem Pad und den Einzugwalzen angesammelt. Das Produkt könnte die Dokumente dann nicht mehr reibungslos einziehen. Befolgen Sie in diesem Fall bitte die Reinigungsschritte, um den Originalzustand Ihrer Maschine wiederherzustellen.

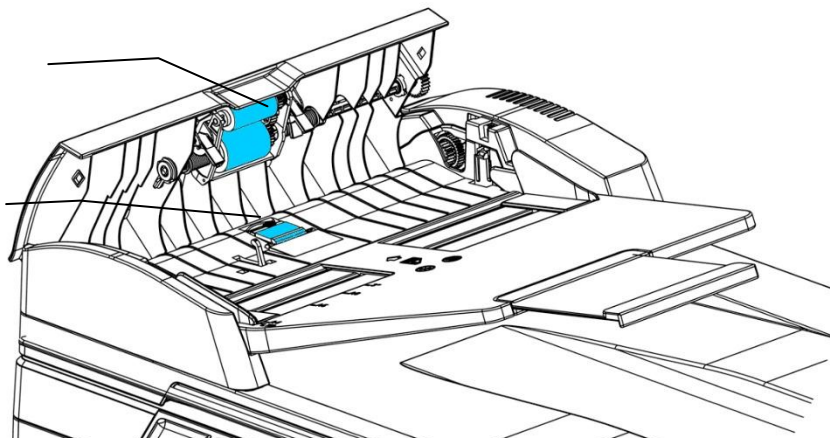
- 1.** Befeuchten Sie ein weiches, nicht fuselndes Tuch mit Isopropanol (95 %).
- 2.** Öffnen Sie die vorsichtig die vordere Abdeckung des automatischen Dokumenteneinzugs. Wischen Sie die Einzugwalzen von einer Seite zur anderen Seite ab.

Rollen Sie die Walzen mit Ihrem Finger etwas nach vorne und wiederholen Sie den obigen Reinigungsvorgang so oft, bis die Walzen komplett sauber sind. Achten Sie dabei darauf, nicht an den Abtastfedern hängen zu bleiben oder sie zu beschädigen.

- 3.** Wischen Sie das Gummitteil des Einrastpads vom automatischen Dokumenteneinzug ab.
- 4.** Schließen Sie den automatischen Dokumenteneinzug. Ihre Maschine kann jetzt wieder verwendet werden.

Walze des auto
m. Dokumentene
inzugs

Pad des auto
m. Dokument
eneinzugs

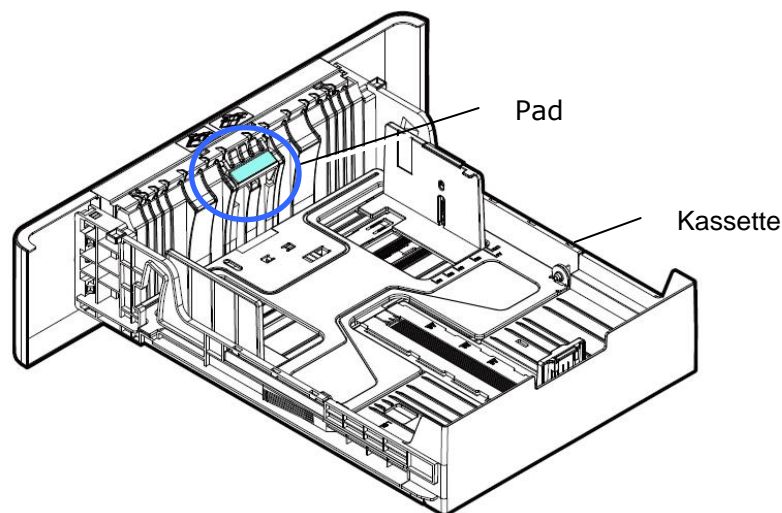


Das Pad in der Kassette reinigen

Hat sich im Laufe der Zeit Papierstaub oder Schmutz auf dem Pad in der Kassette angesammelt bzw. nach dem Druck von ca. 30000 Exemplaren, wird das Papier eventuell nicht mehr gleichmäßig eingezogen oder es treten während des Papiereinzugs Geräusche auf. Reinigen Sie in diesem Fall das Pad in der Kassette anhand folgender Schritte.

Sie benötigen dafür Wattestäbchen.

1. Nehmen Sie das gesamte Papier aus der Kassette heraus.
2. Befeuchten Sie ein Wattestäbchen mit Isopropanol (95 %).
3. Reinigen Sie damit das Gummitteil des Pads.



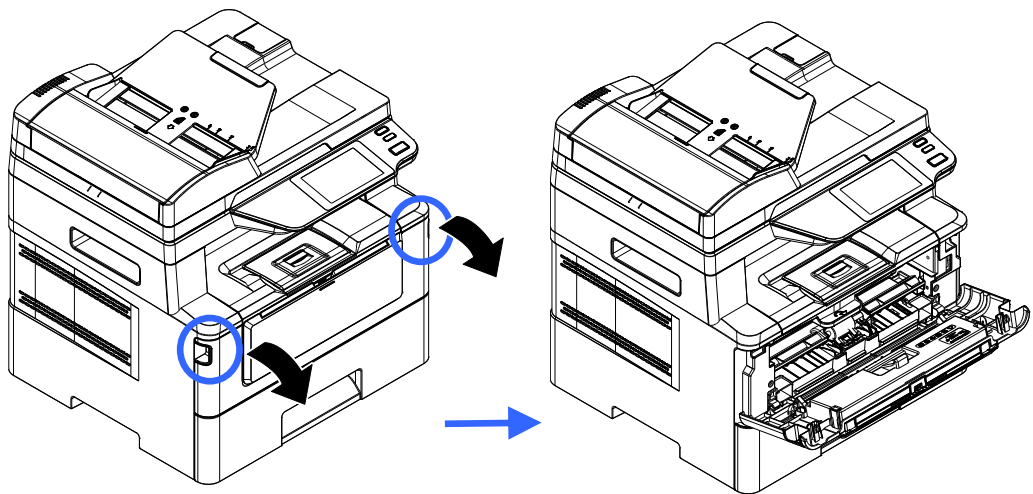
Wichtig:

Nachdem das verschmierte Pad gereinigt ist, muss es komplett trocken werden.

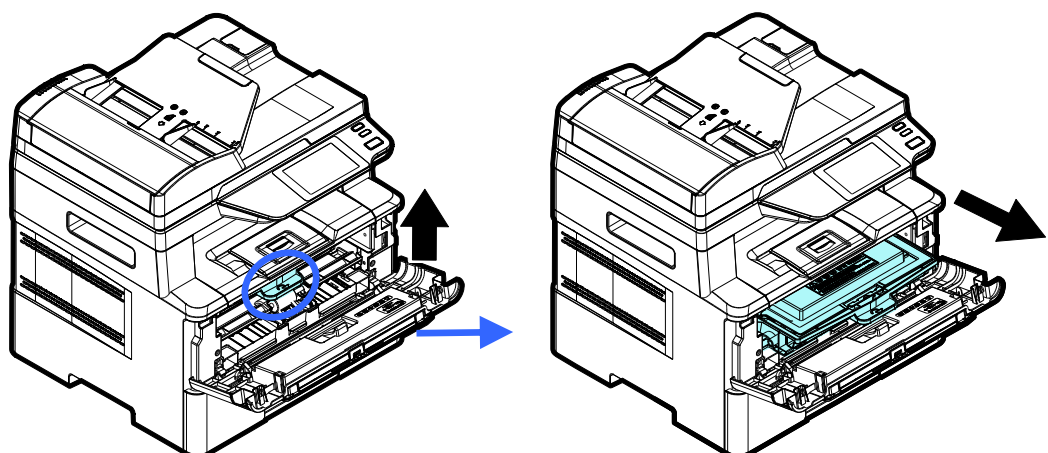
Reinigen der Trommeleinheit

Wenn die Trommeleinheit mit Papierstaub oder Schmutz verschmutzt ist, kann der Ausdruck als fehlerhaftes Bild mit regelmäßigem Intervall erscheinen. Befolgen Sie die nachstehenden Anweisungen, um die Trommeleinheit zu reinigen.

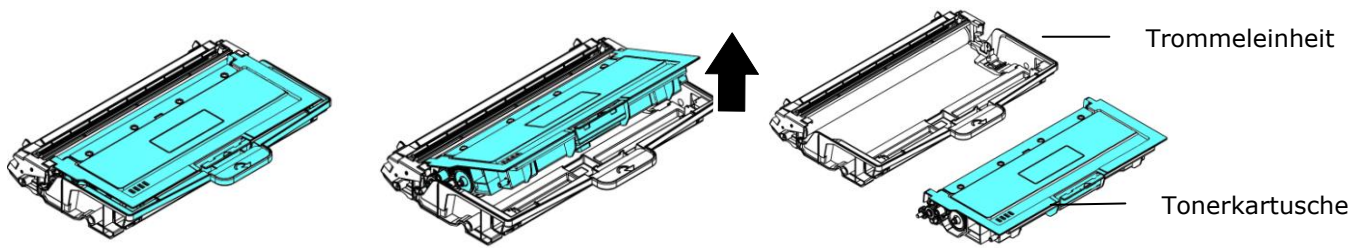
1. Schalten Sie die Maschine aus und trennen Sie das Netzkabel von der Netzsteckdose.
2. Öffnen Sie die vorderseitige Abdeckung, indem Sie wie abgebildet an den beidseitigen Griffen ziehen.



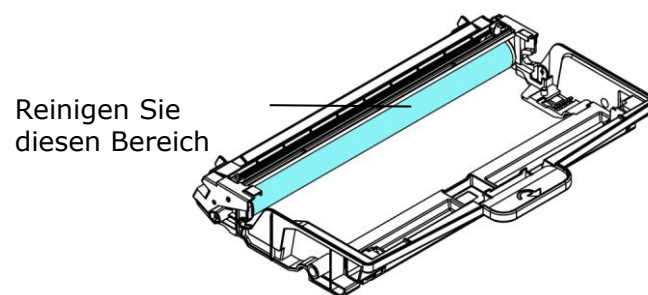
2. Ziehen Sie den Griff des Einbauteils mit Trommeleinheit und Tonerkartusche nach oben und nehmen Sie es vorsichtig heraus.



- 3.** Nehmen Sie die Tonerkartusche aus der Trommeleinheit heraus.

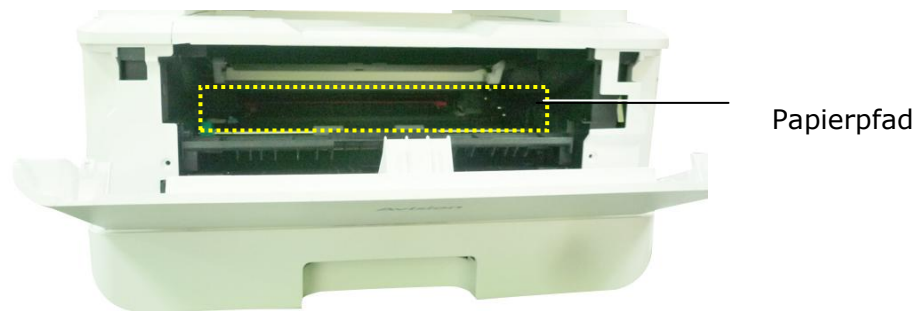


- 4.** Reinigen Sie die Trommeleinheit mit einem sauberen und weichen Tuch.



Reinigen des Papierpfads

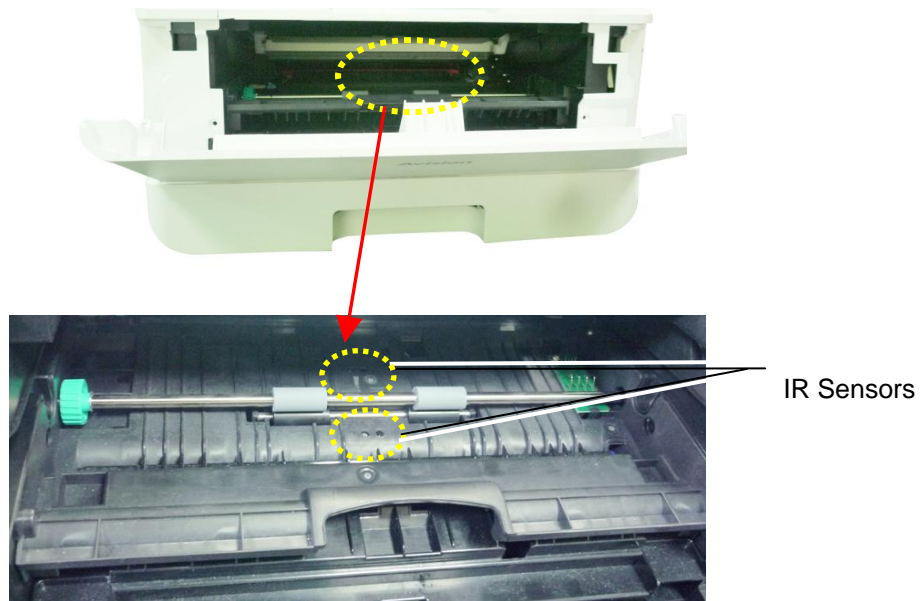
1. Lesen Sie den vorhergehenden Abschnitt, um die Tonerkartusche zu entfernen.
2. Überprüfen Sie, ob sich Papierstaub auf dem Papierpfad befindet. Wenn ja, entfernen Sie den Staub.



Reinigen der IR-Sensoren

Wenn sich zu viel Papierstaub oder Staub auf den IR-Sensoren ansammelt, kann dies zu einer Fehleinschätzung von Papierstau führen. Beispielsweise tritt ein Fehlercode für einen Papierstau auf, es wurde jedoch kein Papierstau im Drucker gefunden. Reinigen Sie in diesem Fall den IR-Sensor gemäß den folgenden Schritten. Wenn das Problem weiterhin besteht, funktionieren die Sensoren wahrscheinlich nicht richtig. Bitte wenden Sie sich an das Servicepersonal, um den Sensor auszutauschen.

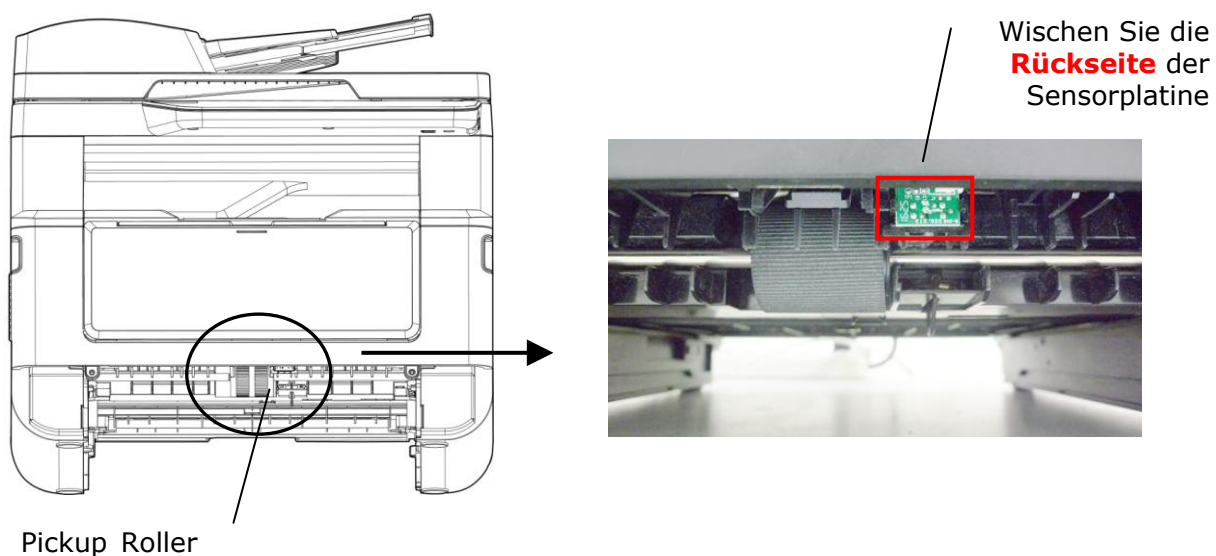
1. Lesen Sie den vorhergehenden Abschnitt, um die Tonerkartusche zu entfernen.
2. Befeuchten Sie ein sauberes, weiches Tuch mit 95% Alkohol.
3. Wischen Sie den Bereich in der Nähe der Sensoren wie angegeben ab.



Reinigen der Paper-In-Sensoren

Wenn sich zu viel Papierstaub oder Staub auf den Paper-In-Sensoren ansammelt, kann dies zu einer Fehleinschätzung des Papierstaus führen. Beispielsweise tritt ein Fehlercode für einen Papierstau auf, es wurde jedoch kein Papierstau im Drucker gefunden. Reinigen Sie in diesem Fall den Paper-In-Sensor gemäß den folgenden Schritten. Wenn das Problem weiterhin besteht, funktionieren die Sensoren wahrscheinlich nicht richtig. Bitte wenden Sie sich an das Servicepersonal, um den Sensor auszutauschen.

1. Schalten Sie die Stromversorgung aus.
2. Entfernen Sie das Papierfach.
3. Befeuchten Sie ein sauberes, weiches Tuch mit 95% Alkohol.
4. Wischen Sie die **Rückseite** der Sensorplatine wie angegeben ab.



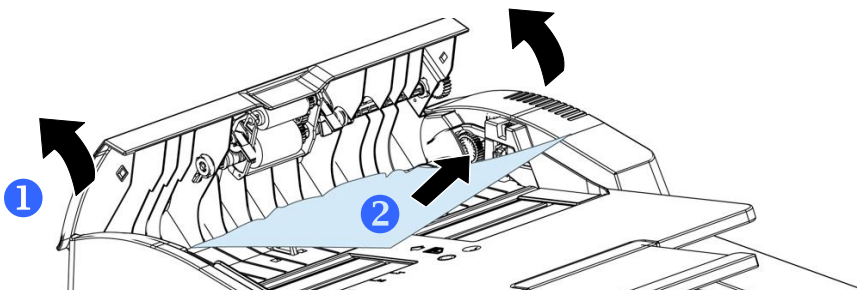
Warnung!

Stellen Sie vor dem Reinigen des Papiereinzugssensors sicher, dass die Stromversorgung ausgeschaltet ist, und berühren Sie die Sensorplatine nicht, falls die Komponenten der Leiterplatte beschädigt werden könnten.

Papierstau im automatischen Dokumenteneinzug beseitigen

Bei einem Papierstau im automatischen Dokumenteneinzug müssen Sie das Papier auf folgende Weise entfernen:

- 1.** Öffnen Sie die vorsichtig die vordere Abdeckung des automatischen Dokumenteneinzugs an der linken Seite **1**.
- 2.** Ziehen Sie das Papier vorsichtig aus dem automatischen Dokumenteneinzug heraus **2**.
- 3.** Schließen Sie die vordere Abdeckung des automatischen Dokumenteneinzugs. Ihr Produkt kann jetzt wieder verwendet werden.

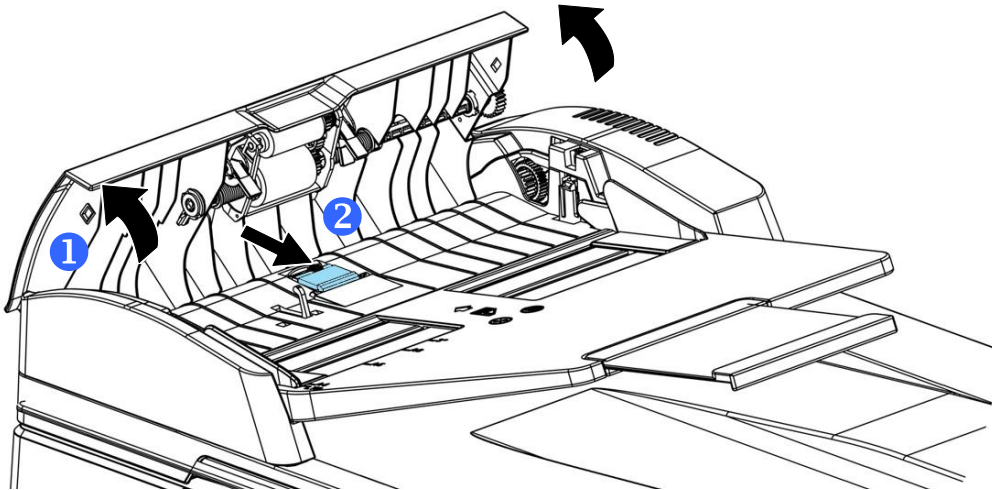


Einrastpadmodul ersetzen

Nach dem Scannen von ungefähr 20000 Seiten über den automatischen Dokumenteneinzug ist das Pad möglicherweise abgenutzt und es könnten Probleme beim Dokumenteneinzug auftreten. Sie sollten dann das Padmodul möglichst schnell durch ein neues Pad ersetzen. Bestellen Sie das Padmodul über Ihren lokalen Händler und ersetzen Sie es nach Erhalt anhand der folgenden Schritte.

Ausbauschritte

1. Öffnen Sie die vorsichtig die vordere Abdeckung des automatischen Dokumenteneinzugs.
2. Nehmen Sie das Einrastpadmodul des automatischen Dokumenteneinzugs heraus, indem Sie die Verriegelung nach oben drücken.



Einbauschriffe

1. Öffnen Sie die vorsichtig die vordere Abdeckung des automatischen Dokumenteneinzugs an der linken Seite.
2. Nehmen Sie das Padmodul des automatischen Dokumenteneinzugs aus seiner Verpackung heraus.
3. Stecken Sie es so weit in die Löcher hinein, bis es einrastet.

Tonerkartusche ersetzen

Die zum Produkt gehörige Tonerkartusche muss nach dem Druck von ungefähr 3000 Seiten ersetzt werden. Ist der Tonerfüllstand in der Kartusche niedrig geworden, wird Ihnen die Meldung „**Toner Low (Niedriger Tonerstand)**“ angezeigt. Erwerben Sie eine neue Tonerkartusche, um sie verfügbar zu haben, wenn die Meldung „**Replace Toner (Toner ersetzen)**“ ausgegeben wird.



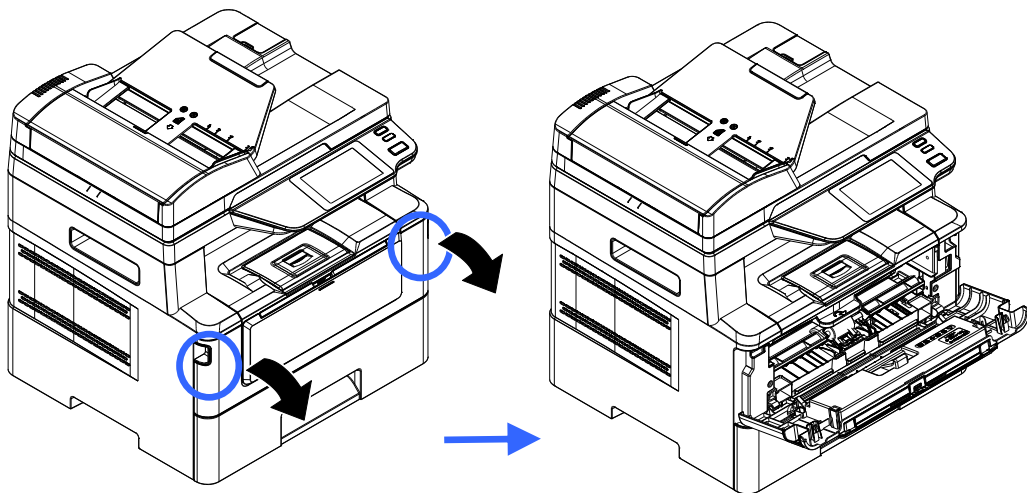
Hinweis:

Die Trommeleinheit und die Tonerkartusche sind zwei separate Teile.

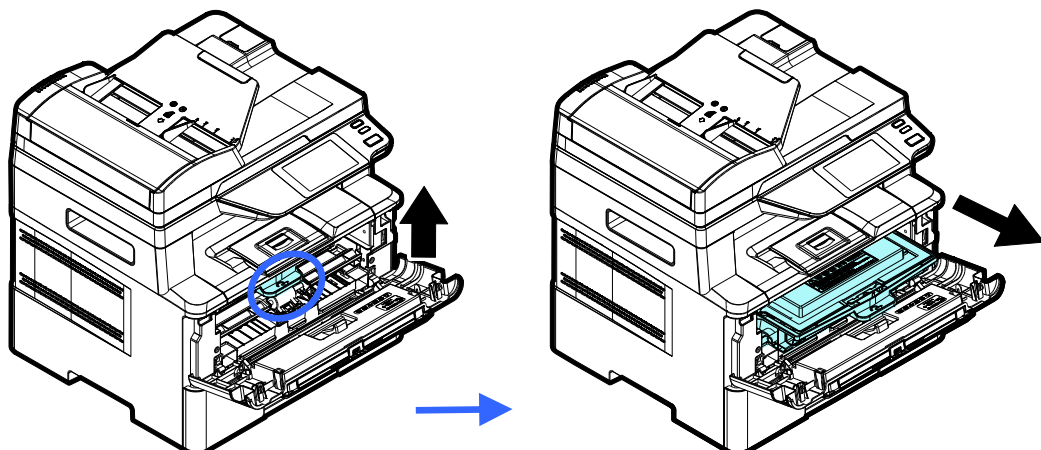
Tauschen Sie die Tonerkartusche anhand der folgenden Schritte aus:

Tonerkartusche herausnehmen

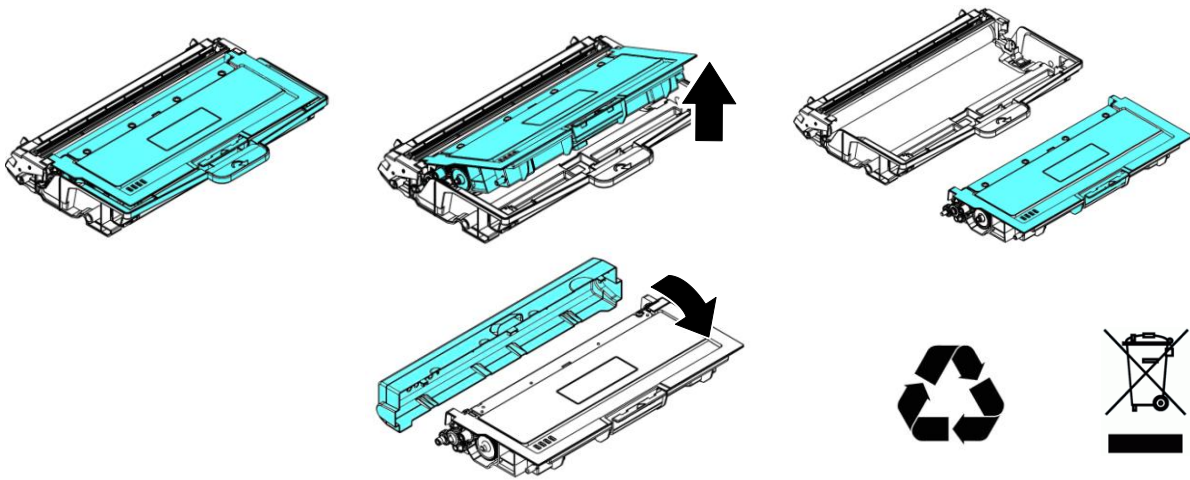
1. Schalten Sie die Maschine aus und trennen Sie das Netzkabel von der Netzsteckdose.
2. Öffnen Sie die vorderseitige Abdeckung, indem Sie wie abgebildet an den beidseitigen Griffen ziehen.



2. Ziehen Sie den Griff des Einbauteils mit Trommeleinheit und Tonerkartusche nach oben und nehmen Sie es vorsichtig heraus.



3. Nehmen Sie die Tonerkartusche aus der Trommeleinheit heraus.

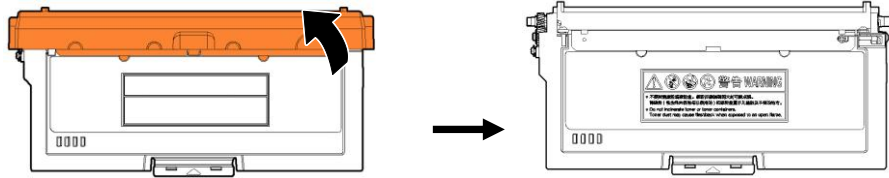


Hinweis:

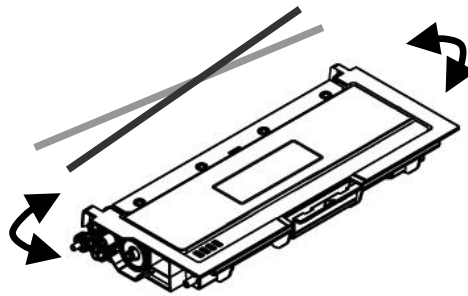
Entsorgen Sie die Tonerkartusche nicht. Stecken Sie die verbrauchte Tonerkartuschen in den mitgelieferten Plastikbeutel und geben Sie sie Ihrem Händler oder dem Kundendienst zurück. Dort werden die angesammelten Tonerkartuschen gemäß den entsprechenden Bestimmungen recycelt oder verarbeitet.

Tonerkartusche installieren

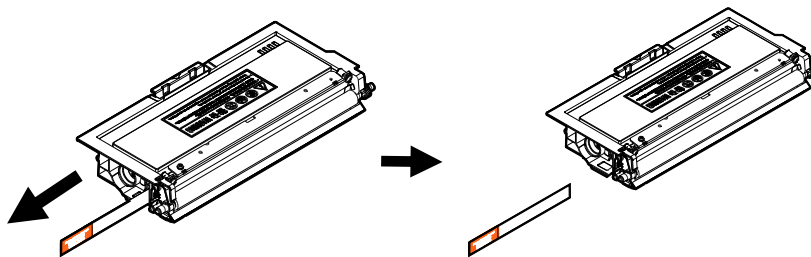
1. Nehmen Sie die neue Tonerkartusche aus ihrer Verpackung heraus. Nehmen Sie die Schutzabdeckung ab.



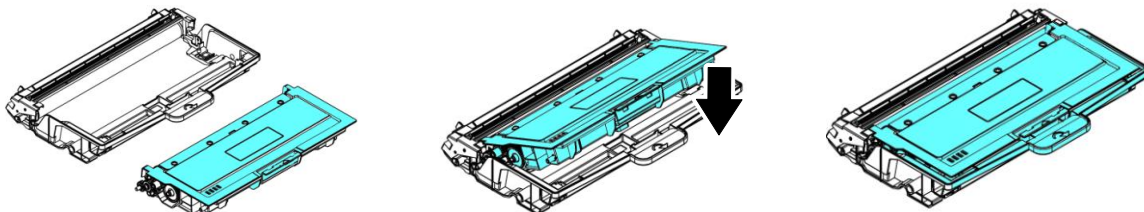
2. Schwenken Sie die Tonerkartusche 10 Mal nach oben und unten und dann nach rechts und links, um den Toner in der Kartusche gleichmäßig zu verteilen.



3. Ziehen Sie die Schutzfolie der Tonerkartusche heraus, bis sie vollständig entfernt ist.



4. Installieren Sie die Tonerkartusche in der Trommeleinheit.

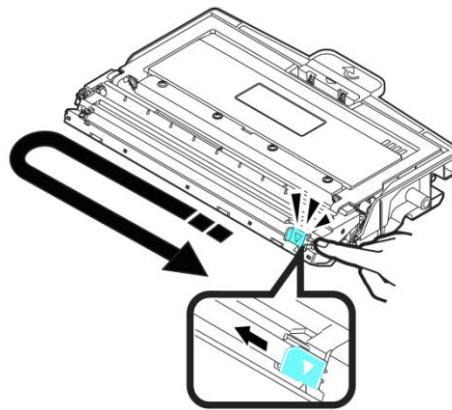




Warnung!

- Passen Sie auf, dass Sie den Toner nicht einatmen.
- Sollte Toner auf Ihre Kleidung oder andere Stoffe gelangen, wischen Sie den Toner mit einem trockenen Tuch ab. Waschen Sie diese Textilien dann in kaltem Wasser und lassen Sie sie an der Luft trocknen.
- Um Probleme hinsichtlich der Druckqualität zu vermeiden, dürfen Sie die Tonerwalzen NICHT berühren.
- Um die Tonerkartusche nicht zu beschädigen, darf sie sich nur einige Minuten lang unverpackt außerhalb der Maschine befinden.

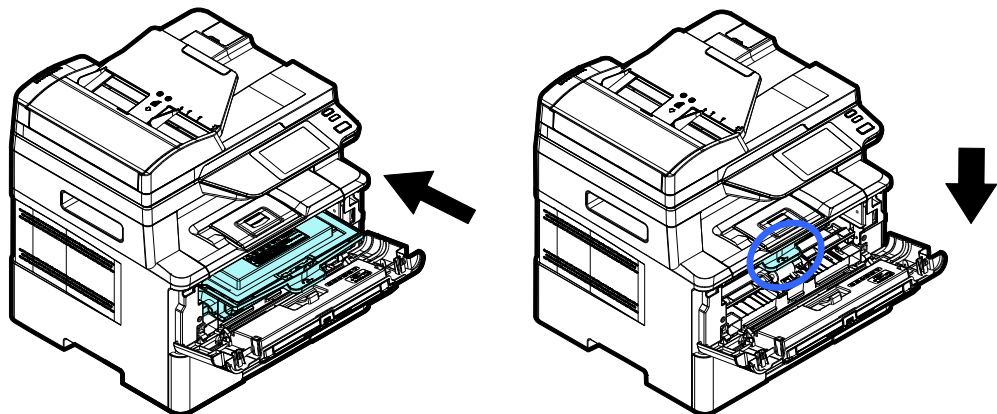
5. Reinigen Sie den Koronadraht im Inneren der Trommeleinheit, indem Sie den Reiter mehrere Male von links nach rechts und rechts nach links schieben. (Nach längerer Verwendung der Tonerkartusche kann sich etwas Toner auf dem Koronadraht abgesetzt haben.)



Hinweis:

Achten Sie darauf, den Reiter wieder auf seine Anfangsposition zu setzen (▲). Der Pfeil auf dem Reiter muss mit dem Pfeil auf der Trommeleinheit bündig ausgerichtet sein. Andernfalls können vertikale Streifen auf den Ausdrucken auftreten.

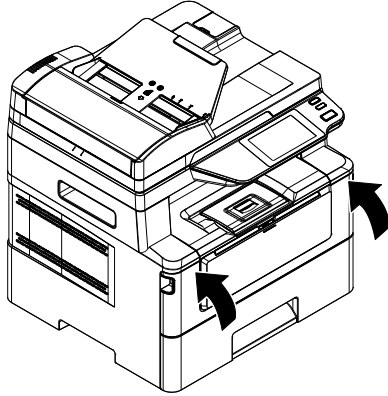
6. Halten Sie den Griff der Tonerkartusche fest und setzen Sie sie wieder an ihrer ursprünglichen Stelle ein. Drücken Sie auf den Griff, um das Teil zu fixieren.



**Hinweis:**

Entsorgen Sie die Tonerkartusche nicht. Stecken Sie die verbrauchte Tonerkartuschen in den mitgelieferten Plastikbeutel und geben Sie sie Ihrem Händler oder dem Kundendienst zurück. Dort werden die angesammelten Tonerkartuschen gemäß den entsprechenden Bestimmungen recycelt oder verarbeitet.

8. Schließen Sie die vorderseitige Abdeckung.



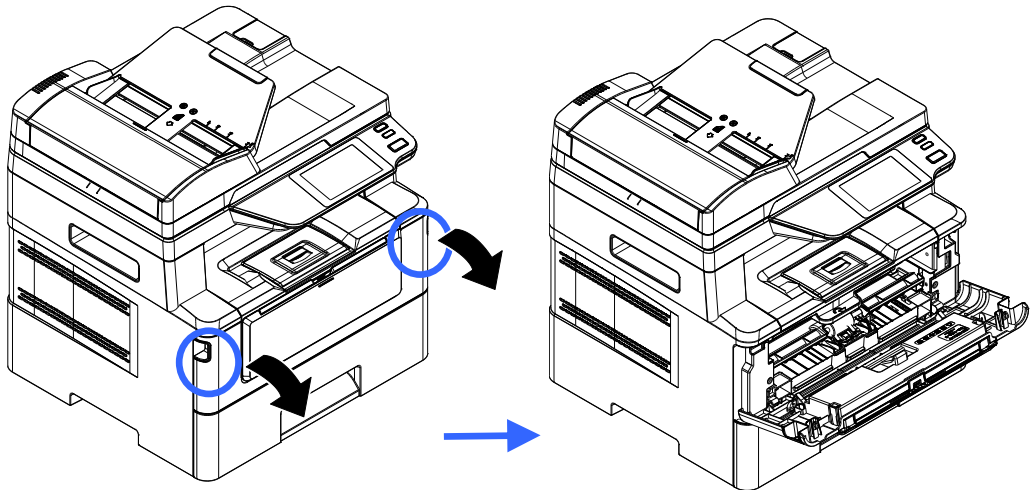
Trommeleinheit ersetzen

Die zum Produkt gehörige Trommeleinheit muss nach dem Druck von ungefähr 12000 Seiten ersetzt werden. Ist der Stand der Trommeleinheit niedrig geworden, wird Ihnen die Meldung „**Niedriger Trommelstand**“ angezeigt. Erwerben Sie eine neue Tonerkartusche, um sie verfügbar zu haben, wenn die Meldung „**Trommel ersetzen**“ ausgegeben wird.

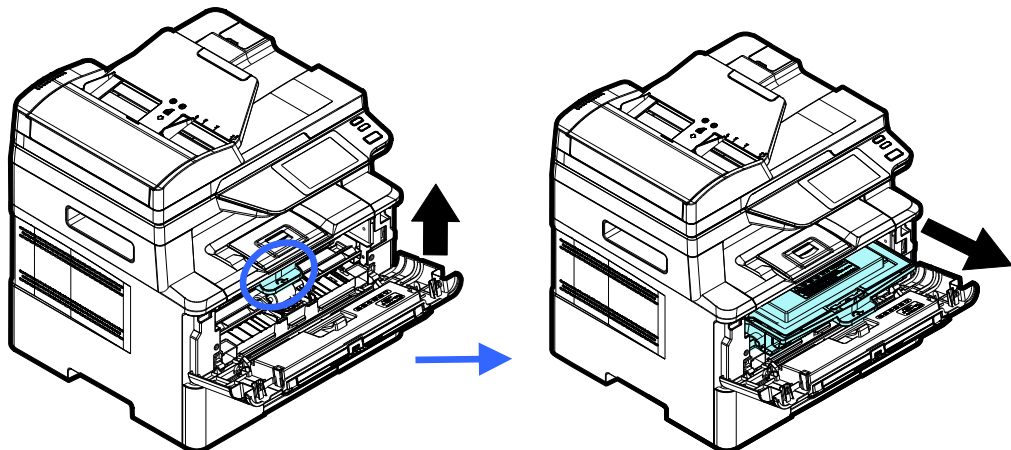
Tauschen Sie die Tonerkartusche anhand der folgenden Schritte aus:

Trommelheit mitsamt Tonerkartusche herausnehmen

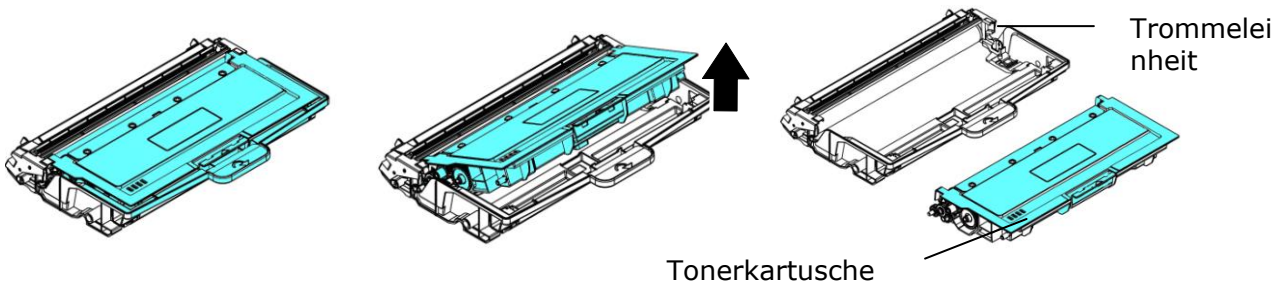
1. Schalten Sie die Maschine aus und trennen Sie das Netzkabel von der Netzsteckdose.
2. Öffnen Sie die vorderseitige Abdeckung, indem Sie wie abgebildet an den beidseitigen Griffen ziehen.



3. Ziehen Sie den Griff der Tonerkartusche nach oben und nehmen Sie die Tonerkartusche vorsichtig heraus.

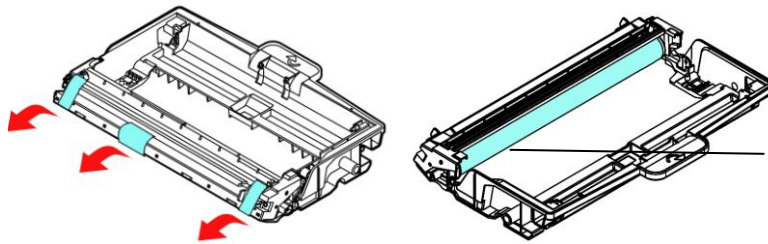


- 4.** Nehmen Sie die Tonerkartusche aus der Trommeleinheit heraus.



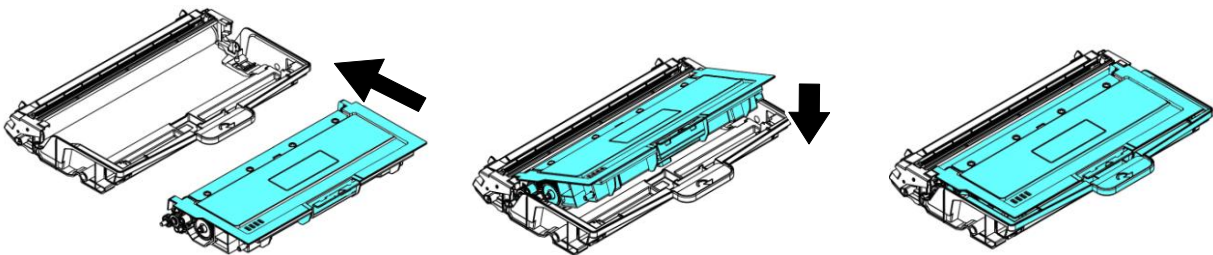
Trommeleinheit installieren

- 1.** Entfernen Sie die Schutzfolie und das Etikett in der Mitte der Trommeleinheit. Achten Sie darauf, die Trommel während des Auspackens nicht zu berühren. Ihr Fingerabdruck kann die Druckqualität beeinträchtigen.

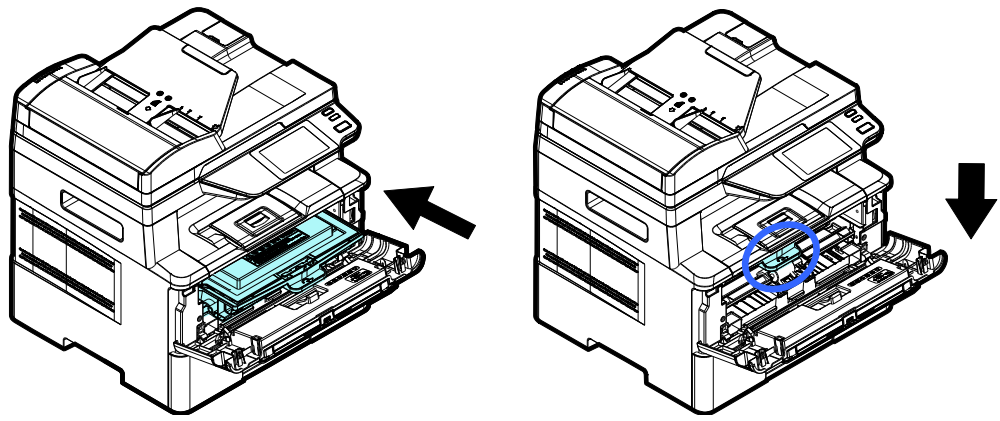


Berühren Sie **NICHT** die Oberfläche der Trommel.

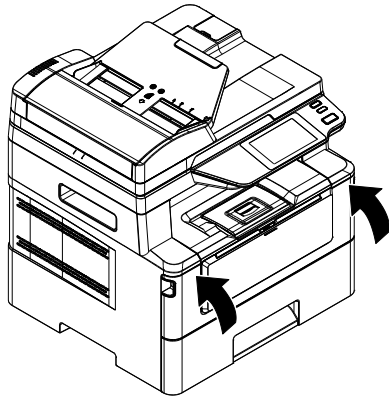
- 2.** Installieren Sie die Tonerkartusche in der neuen Trommeleinheit.



- 3.** Halten Sie den Griff der Tonerkartusche fest und setzen Sie sie wieder an ihrer ursprünglichen Stelle ein. Drücken Sie auf den Griff, um das Teil zu fixieren.



4. Schließen Sie die vorderseitige Abdeckung.



10. Fehlerbehebung

Ihren Drucker mit dem Printer-Statusprogramm überwachen

Mit dem Programm zur Printer-Statusüberwachung können Sie den Status Ihres Druckers überwachen, Informationen zu den Verbrauchsartikeln erhalten und gewarnt werden, wenn Fehler im Drucker auftreten.

Das Programm zur Printer-Statusüberwachung ist verfügbar, wenn der Drucker über den USB-Anschluss oder einen Netzwerkanschluss direkt mit einem Hostcomputer verbunden ist.

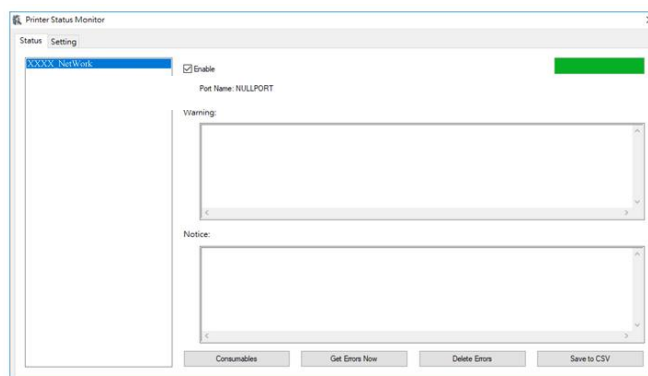
Das Programm zur Printer-Statusüberwachung wird bei der Installation des Druckertreibers gemäß der Schritte im vorhergehenden Abschnitt gleich mit installiert.

Programm zur Printer-Statusüberwachung aufrufen

Klicken Sie das Symbol für **Printer Status Monitor icon** (**Printer-Statusüberwachung**) in der Taskleiste doppelt an. Es blendet sich das folgende Fenster mit Angaben zum Druckerstatus ein.



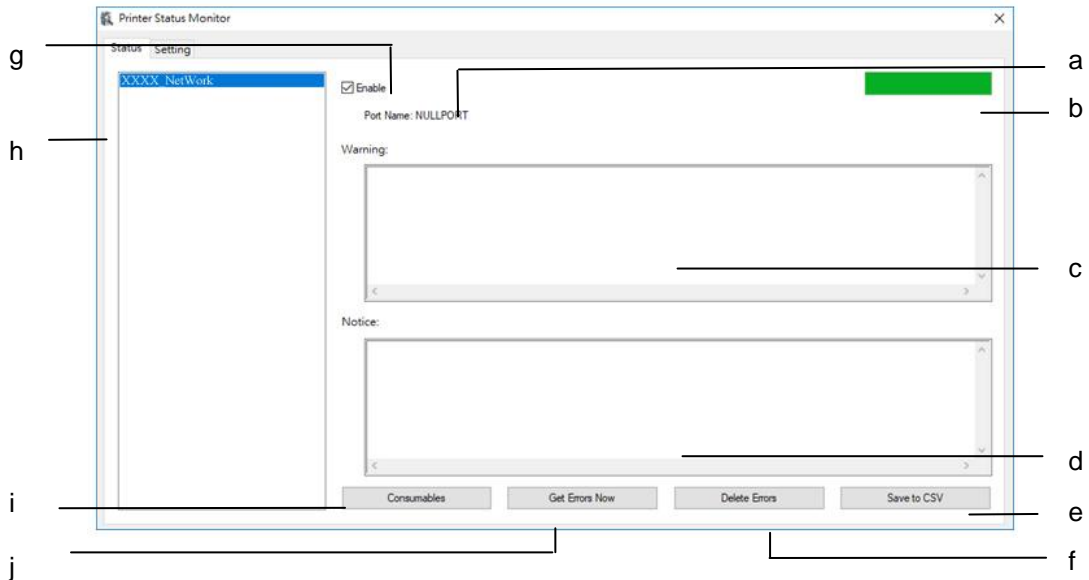
Printer Status Monitor icon
(Avision-Statusüberwachung)



Fenster mit Druckerstatus

Einzelheiten zum Druckerstatus abrufen

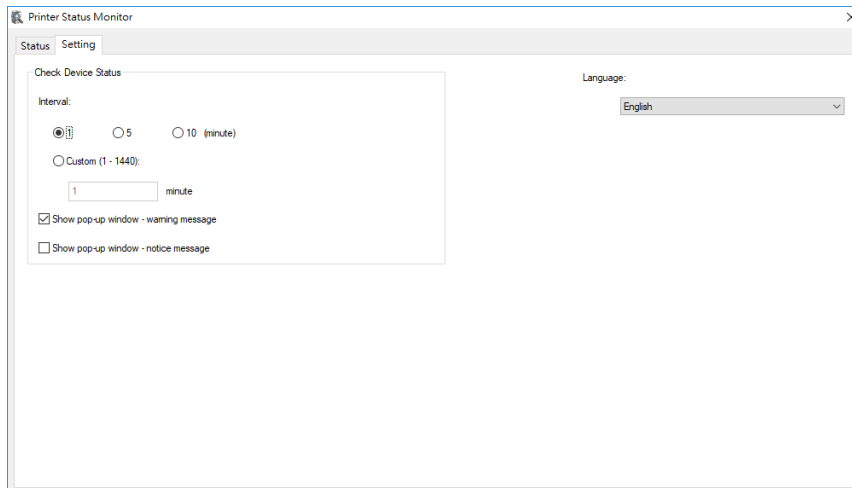
Über das Dialogfeld zur Überwachung des Avision-Status können Sie den Druckerstatus überwachen und Informationen zu den Verbrauchsartikeln abrufen.



a Port Name (Portname)	Der Portname des angegebenen Druckers.
b Progress Bar (Verlaufsbalken)	Der Verlaufsbalken bezieht sich auf den Abruf der aktuellsten Daten des angegebenen Druckers.
c Text Box (Textfeld)	Zeigen Sie die Warnmeldung an.
d Text Box (Textfeld)	Zeigen Sie die Benachrichtigungsmeldung an
e Save Errors to CSV (Fehler als CSV speichern)	Speichert die Fehlermeldungen in einer CSV-Datei.
f Delete Errors (Fehler löschen)	Löscht alle Fehlermeldungen.
g Enable (Aktivieren)	Wählen Sie dieses Kästchen an, wenn der Status eines angegebenen Druckers abrufbar sein soll.
h PRINTER Model (Druckermodell)	Druckermodelle anzeigen.
k Consumables (Verbrauchsartikel)	Wenn Sie diese Taste anklicken, werden Informationen zum Papiereinzug und den Verbrauchsartikeln angezeigt, z. B. EP, Fixiereinheit, Tonerkartusche.
j Get Errors Now (Holen Sie sich jetzt Fehler)	Klicken Sie hier, um den Druckerstatus jetzt zu aktualisieren.

Bevorzugte Überwachungseinstellungen

Klicken Sie auf die Registerkarte Setting (Einstellung) im Fenster zur Überwachung des Avision-Status, wenn Sie spezielle Überwachungseinstellungen vornehmen möchten.



<p>Language (Sprache)</p>	<p>Zeigt die Sprache aller Optionen an.</p>
<p>Check Device Status (Überprüfen Sie den Gerätestatus)</p> <p>Interval (Intervall)</p> <p>Display in Pop-up Window-warning (Anzeige im Einblendfenster- Warnung)</p> <p>Display in Pop-up Window-notice Pop-up-Fenster anzeigen – Meldung beachten</p>	<p>Legen Sie hier das Intervall zur Aktualisierung des Fehlerstatus des Druckers fest.</p> <p>Optionen: 1, 5, 10 (minute) (Minute(n)), Custom (1 ~ 1440 minute) (Definiert (1 ~ 1440 Minute)</p> <p>Aktivieren Sie dieses Kontrollkästchen, um die Warnmeldung anzuzeigen.</p> <p>Aktivieren Sie das Kontrollkästchen, um die Benachrichtigung automatisch anzuzeigen.</p>

Warnung oder Fehlermeldung beheben

Tritt während des Maschinenbetriebs ein Fehler auf, erscheint eine Warnung/QR code oder eine Fehlermeldung im LCD-Anzeigefeld. Außerdem blinkt oder leuchtet die Fehler-LED, um eine Warnung oder einen Fehlerstatus anzuzeigen. Beachten Sie zur Fehlerbehebung die Anweisungen auf dem Bildschirm oder beziehen Sie sich für Details auf die folgende Tabelle. (Oder scannen Sie den QR-Code mit Ihrem Mobiltelefon, um das Video anzusehen.)

Warnmeldungen

Meldung	Beschreibung bzw. Maßnahme
Auto Temp. Adjust (200004)	Automatische Temperatureinstellung Warten Sie mal. Die Temperatur im Drucker ist zu hoch. Um eine Beschädigung des Toners zu vermeiden, wird der Druckauftrag für einige Minuten unterbrochen. Nachdem die Temperatur auf den normalen Grad zurückgekehrt ist, wird die Warnmeldung ausgeblendet und der Druckauftrag wird fortgesetzt.
Toner low (Niedriger Tonerstand) (200032).	Es ist weniger als 10 % Toner vorhanden. Die Maschine kann weiterhin drucken oder kopieren, aber in schlechterer Qualität.
Drum unit near end (Drum bald abgenutzt) (200043).	Die Drum-Nutzbarkeit liegt unter 10 %. Beauftragen Sie bitte den Kundendienst mit dem EP-Austausch.
Toner empty (Toner aufgebraucht) (200031)	Der Toner ist komplett aufgebraucht. Setzen Sie eine neue Tonerkartusche ein.
No Drum unit (Kein Drum) (200041)	Installieren Sie bitte Drum unit und starten Sie den Multifunktionsdrucker neu.
Drum unit near end (Drum abgelaufen) (200042).	Die Drum-Lebenszeit ist abgelaufen. Beauftragen Sie bitte den Kundendienst mit dem Austausch des EP-Moduls.

Fehlermeldung

Fehlermeldungen und Codes	Mögliche Ursachen bzw. Lösungen
System error (Systemfehler)	
Service code (Servicecode): 100111	Starten Sie den Multifunktionsdrucker neu. Sollte sich dieser Fehler dadurch nicht beheben lassen, bitten Sie den Kundendienst um Unterstützung.
Scan module error (Scanmodulfehler) (000113) Restart MFP or call service (MFP neu starten oder Kundendienst anrufen).	Es ist ein unerwarteter Fehler bei den Scannerteilen aufgetreten. Starten Sie den Multifunktionsdrucker neu oder beauftragen Sie den Kundendienst mit dem Austausch der ausgefallenen Scannerteile.
ADF-Abdeckung öffnet sich. Schließen Sie die ADF-Abdeckung. (002014)	Schließen Sie die ADF-Abdeckung.
Printer module error (Druckermodulfehler). Please restart MFP or call service (MFP neu starten oder Kundendienst anrufen) (205000, 205001).	Es ist ein unerwarteter Fehler bei den Druckerteilen aufgetreten. Starten Sie den Multifunktionsdrucker neu oder beauftragen Sie den Kundendienst mit dem Austausch der ausgefallenen Druckerteile.
Printer module error (Druckermodulfehler). Please clean corona wire and restart MFP or call service (Bitte reinigen Sie den Koronadraht und starten Sie das MFP neu oder rufen Sie den Kundendienst an) (205101).	Es ist ein unerwarteter Fehler bei den Druckerteilen aufgetreten. Bitte reinigen Sie den Koronadraht und starten Sie das MFP neu oder rufen Sie den Kundendienst an oder beauftragen Sie den Kundendienst mit dem Austausch der ausgefallenen Druckerteile.
Motor error (Motorfehler) (000001). Press # button to erase or call service (Zum Löschen #-Taste drücken, oder Kundendienst anrufen).	Beim Hochfahren des Multifunktionsdruckers konnte die Scanner- und Druckerengine nicht initialisiert werden. Starten Sie den Multifunktionsdrucker neu.
Scanner lamp error (Scannerlampenfehler)	Entweder ist die CIS-Lampe beschädigt oder sie leuchtet nicht.

(002007). Please close flatbed cover and Press # button to erase or call service (Flachbettabdeckung schließen, zum Löschen #-Taste drücken, oder Kundendienst anrufen).	Beauftragen Sie den Kundendienst mit dem Austausch der CIS-Einheit.
Fan fails (Lüfter ausgefallen) (200090).	Beauftragen Sie den Kundendienst mit dem Austausch des Lüfters.
Front cover opens (Vorderseitige Abdeckung geöffnet) (200051).	Schließen Sie die vorderseitige Abdeckung.
Rear cover opens (Rückseitige Abdeckung geöffnet) (200054).	Schließen Sie die rückseitige Abdeckung.
Fuser error (Fixiereinheitfehler) (201600, 201604~5, 201613, 201615~201618, 201621~201623)	Starten Sie den Multifunktionsdrucker neu. Sollte sich dieser Fehler dadurch nicht beheben lassen, bitten Sie den Kundendienst um Unterstützung.
Please open rear cover (Rückseitige Abdeckung öffnen) (200002).	Es muss die rückseitige Abdeckung geöffnet werden, wenn Schreibpapier, eine Karte oder eine Folie als Druckträger ausgewählt wurde.
Please load paper in manual tray (Papier in manuellen Einzug legen) (200080).	Es befindet sich kein Papier im manuellen Einzug.
Please check tray 1 (Einzug 1 prüfen) (200003).	Aufnahmefehler. Kein Papier vorhanden, Paperstau oder Aufnahme im Einzug 1 ist fehlgeschlagen.
Please load paper to tray 1 (Papier in Einzug 1 legen) (200081)	Es befindet sich kein Papier im Einzug 1.
IP conflict (IP-Konflikt) (500000). Please check network settings (Netzwerkeinstellungen prüfen).	Überprüfen Sie bitte Ihre Netzwerkeinstellungen.

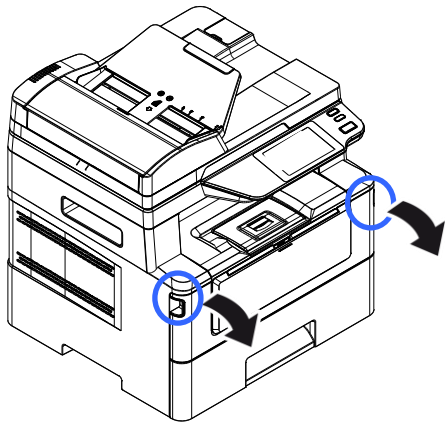
DHCP no response (DHCP reagiert nicht) (500002). Please check network settings (Netzwerkeinstellungen prüfen).	Überprüfen Sie die Netzwerkeinstellungen.
USB flash disk not found (USB-Flash-Laufwerk nicht gefunden).	Verbinden Sie ein USB-Flash-Laufwerk mit dem USB-Flash-Anschluss.
USB flash disk connection fails (Verbindungsfehler beim USB-Flash-Laufwerk). Job abort (Auftrag wird terminiert).	Überprüfen Sie den Anschluss des USB-Flash-Laufwerks.
MFP not ready (MFP nicht bereit). Try again later (Später erneut versuchen).	Der Multifunktionsdrucker bearbeitet noch den aktuellen Auftrag. Warten Sie, bis der aktuelle Auftrag abgeschlossen ist.
Buffer full Job abort (Puffer voll, Auftrag wird terminiert).	Der Speicher reicht nicht aus, die gescannten Bilder zu verarbeiten.
Buffer full (Puffer voll) Print scanned images (Gescannte Bilder drucken): 1 Cancel job (Auftrag abrechnen): 2	Der Speicher reicht nicht aus, die gescannten Bilder zu verarbeiten. Drücken Sie [1], um die ersten wenigen Bilder im Speicher zu drucken, die nicht von der Speichereinschränkung betroffen sind, oder drücken Sie [2], um den Auftrag abzurechnen.
Resetting default settings fails (Rücksetzung auf Standardeinstellungen fehlgeschlagen). Please try again later (Vorgang später wiederholen).	Setzen Sie auf Standardeinstellungen zurück.

Scanner Calibration fails (Scannerkalibrierung fehlgeschlagen). Please try again later (Vorgang später wiederholen).	Wiederholen Sie den Vorgang durch Drücken der Taste Menu (Menü) und wählen Sie dann System > Management (Verwaltung) > Calibration (Kalibrierung).
Reset count fail (Zählerrücksetzung fehlgeschlagen). Please try again later (Vorgang später wiederholen).	Wiederholen Sie den Vorgang durch Drücken der Taste Menu (Menü) und wählen Sie dann System > Management (Verwaltung) > Reset count (Zähler zurücksetzen).
Setting fails (Einstellung fehlgeschlagen). Please try again later (Vorgang später wiederholen).	Die Einstellung der Option Menu (Menü) ist fehlgeschlagen. Überprüfen Sie Ihre Einstellung.
Full page not support N in 1 (Ganze Seite unterstützt N auf 1 nicht)	Die Option Full Page (Ganze Seite) unterstützt N auf 1 (2 auf 1 oder 4 auf 1) nicht.
Custom zoom not support N in 1 (Zoom anpassen unterstützt N auf 1 nicht)	Die Option Custom Zoom (Zoom anpassen) unterstützt N auf 1 (2 auf 1 oder 4 auf 1) nicht.

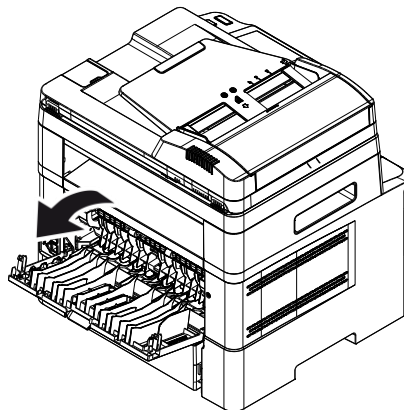
Paper Jam (Papierstau)
ADF paper jam (ADF-Papierstau) (002013). 1. Abdeckung des automatischen Dokumenteneinzugs öffnen und Papier entfernen. 2. Abdeckung des automatischen Dokumenteneinzugs schließen.
Der Papiereinzug ist fehlgeschlagen. (20301) Bitte überprüfen Sie das manuelle Fach.
Der Papiereinzug ist fehlgeschlagen. (20302) Bitte öffnen Sie Fach 1 und entfernen Sie das gestaute Papier.
Paper jam (ADF-Papierstau) (200324). Öffnen Sie die vorderseitige Abdeckung und den Einzug 1, um das gestaute Papier zu entfernen.
Paper jam (ADF-Papierstau) (200325). Öffnen Sie die vorderseitige Abdeckung und ziehen Sie das Drum-Modul heraus, um das gestaute Papier zu entfernen.
Paper jam (ADF-Papierstau) (200326). Öffnen Sie die vorderseitige Abdeckung und ziehen Sie das Drum -Modul heraus, um das gestaute Papier zu entfernen.
Paper jam (ADF-Papierstau) (200327). Öffnen Sie die vorderseitige Abdeckung und ziehen Sie das Drum -Modul heraus, um das gestaute Papier zu entfernen.
Paper jam (ADF-Papierstau) (200328). Öffnen Sie die vorderseitige Abdeckung und ziehen Sie das Drum -Modul heraus, um das gestaute Papier zu entfernen.
Paper jam (ADF-Papierstau) (200329). Öffnen Sie die vorderseitige Abdeckung und ziehen Sie das Drum -Modul heraus, um das gestaute Papier zu entfernen.
Paper jam (ADF-Papierstau) (200330). Öffnen Sie die vorderseitige und die rückseitige Abdeckung, um das gestaute Papier zu entfernen.
Paper jam (ADF-Papierstau) (200331). Öffnen Sie die vorderseitige und die rückseitige Abdeckung, um das gestaute Papier zu entfernen.
Paper jam (ADF-Papierstau) (200332). Öffnen Sie die vorderseitige und die rückseitige Abdeckung, um das gestaute Papier zu entfernen.
Paper jam (ADF-Papierstau) (200333). Öffnen Sie die vorderseitige und die rückseitige Abdeckung, um das gestaute Papier zu entfernen.
Paper jam (ADF-Papierstau) (200334). Überprüfen Sie den Duplexeinzug und öffnen Sie die vorderseitige und die rückseitige Abdeckung, um das gestaute Papier zu entfernen.
Paper jam (ADF-Papierstau) (200335). Überprüfen Sie den Duplexeinzug und öffnen Sie die vorderseitige und die rückseitige Abdeckung, um das gestaute Papier zu entfernen.

Locations of the Jammed Paper (Orte, an denen sich Papier staut)

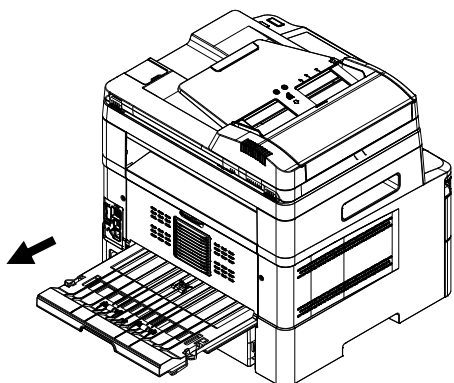
Vorderseitige Abdeckung: Öffnen Sie die vorderseitige Abdeckung, indem Sie wie abgebildet an den beidseitigen Griffen der vorderseitigen Abdeckung ziehen.



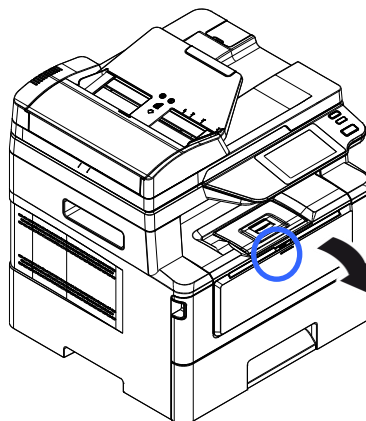
Rückseitige Abdeckung: Öffnen Sie die rückseitige Abdeckung, indem Sie wie abgebildet am Griff der rückseitigen Abdeckung ziehen.



Duplexeinzug: Ziehen Sie den Duplexeinzug unterhalb der rückseitigen Abdeckung aus der Maschine heraus.



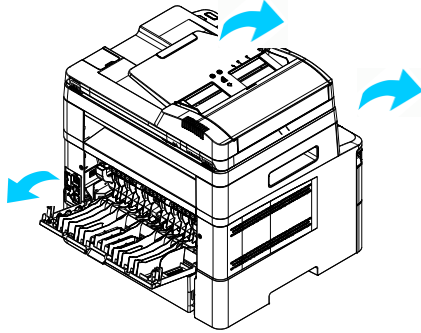
Manueller Einzug: Öffnen Sie den manuellen Papiereinzug, indem Sie seinen Griff festhalten und nach unten ziehen.



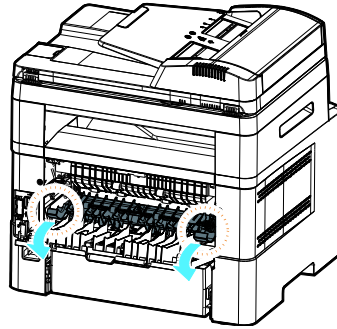
Fixiereinheit:

Der Bereich um die Fixiereinheit ist heiß. Achten Sie zur Verhütung von Verbrennungen darauf, die Fixiereinheit erst dann anzufassen, wenn sie sich abgekühlt hat, und beheben Sie Papierstaus anhand folgender Schritte:

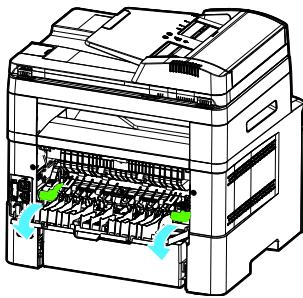
1. Öffnen Sie die **vordere Abdeckung** und die **hintere Abdeckung**.



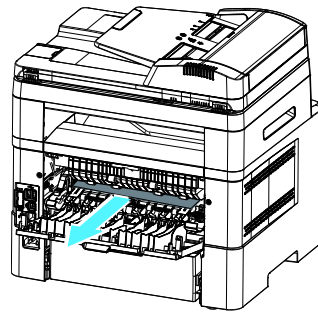
1. Ziehen Sie den **Fixiereinheitspfad** wie ausgewiesen nach unten.



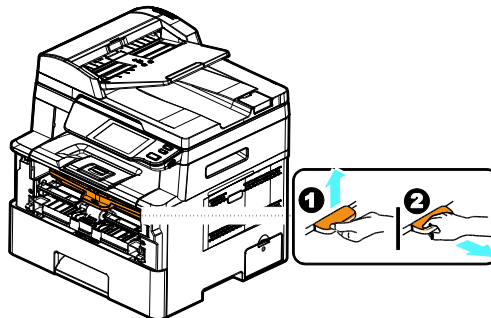
2. Ziehen Sie den **Freigabearm** an beiden Seiten nach unten.



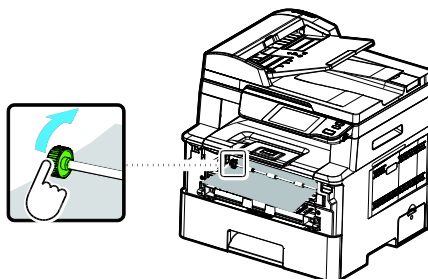
4. Entfernen Sie vorsichtig das gestaute Papier.



5. Lässt sich das gestaute Papier nur schwer herausziehen, entfernen Sie erst die Druckerpatrone.




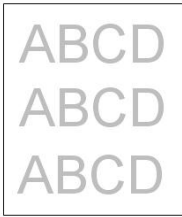

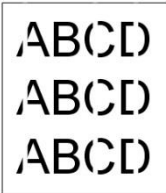
6. Drehen Sie das Freigaberad und ziehen Sie dabei das gestaute Papier vorsichtig heraus.

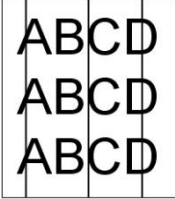


Sending to FTP/SMB Errors (Fehler beim Senden an FTP/SMB)	
Invalid login name or password (Anmeldename oder Kennwort ungültig).	Überprüfen Sie Ihren Anmeldenamen oder Ihr Kennwort auf der Webseite des Produkts.
Connection failed (Verbindungsfehler). Unable to connect to server (Kann keine Verbindung mit Server herstellen).	Während des Scannens an FTP/SMB ist ein Verbindungsfehler aufgetreten. Überprüfen Sie die Netzwerkumgebung oder wiederholen Sie den Vorgang später.
JPG not support Black&White (JPG unterstützt Schwarzweiß nicht)	Das JPG-Dateiformat unterstützt keine schwarzweißen Bilder.
E-Mail Errors (Fehler beim E-Mail-Versand)	
Exceed allowable limit (Zulässige Grenze überschritten).	Die maximal zulässige Anzahl an E-Mail-Empfängern (5) wurde überschritten.
No recipients added (Kein Empfänger vorhanden). Please add recipients before pressing start (Empfänger vor Drücken von Start eingeben).	Geben Sie Ihren Empfänger ein.
No from address added (Kein Absender eingegeben).	Geben Sie vor dem Drücken von Start die Adresse in das Feld „From (Von)“ ein.
File name is existed (Dateiname bereits vorhanden). Job abort (Auftrag terminiert).	Der Dateiname für das gescannte Bild ist bereits vorhanden. Ändern Sie den Dateinamen.
JPG not support Black&White (JPG unterstützt Schwarzweiß nicht)	Das JPG-Dateiformat unterstützt keine schwarzweißen Bilder.
No entries found (Keine Einträge gefunden). Please modify your search entry (Sucheintrag modifizieren).	
Unknown error (Unbekannter Fehler).	Starten Sie den Multifunktionsdrucker neu. Sollte sich dieser Fehler dadurch nicht beheben lassen, bitten Sie den Kundendienst um Unterstützung.

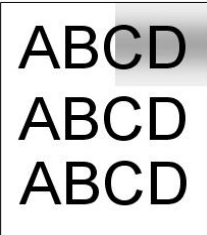
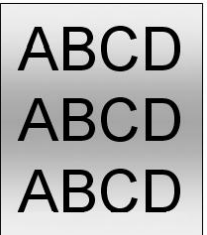
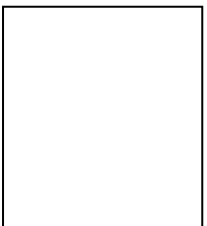
Fehlermeldungen und Codes	Mögliche Ursachen bzw. Lösungen
System error (Systemfehler)	
Fehler (Nummer).	Starten Sie den Multifunktionsdrucker neu. Sollte sich dieser Fehler dadurch nicht beheben lassen, bitten Sie den Kundendienst um Unterstützung.
300100	Printer API_NVRAM_RW_TEST_FAIL
300101	Printer API_NVRAM_WRITE_FAIL
300102	Printer API_NVRAM_READ_FAIL
300200	Drucker-Flash-Fehler
300201	Printer FLASH_BLOCK_ERASE_FAILED
300202	Printer FLASH_CHIP_ERASE_FAILED
300203	Printer FLASH_PROGRAM_FAILED
201631	Druckerlaufzeitfehler.
201632	Druckerlaufzeitfehler.
201650	Druckerlaufzeitfehler.
201651	Firmwarefehler.
201701	Printer MB NVRAM : Lesefehler
201702	Printer MB NVRAM : Schreibfehler
201703	Printer MB NVRAM : Lesefehler beim Vergleich
201704	Printer MB NVRAM : Fehler beim Vergleich
201711	Printer Drum Unit NVRAM : Lesefehler
201712	Printer Drum Unit NVRAM : Schreibfehler
201713	Printer Drum Unit NVRAM : Lesefehler
201714	Printer Drum Unit NVRAM : Fehler beim Vergleich
201721	Printer Toner NVRAM : Lesefehler
201722	Printer Toner NVRAM : Schreibfehler
201723	Printer Toner NVRAM : Lesefehler beim Vergleich
201724	Printer Toner NVRAM : Fehler beim Vergleich
201730	Drucker verwendet falsche NVRAM-Adresse.
302651	Network_INIT_FAIL , Netzwerkinitialisierung fehlgeschlagen.

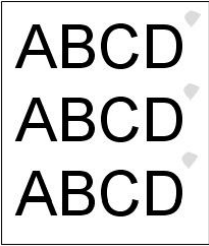
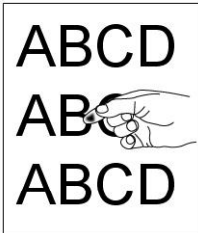
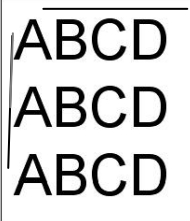
Fehlerbehebung bei Bildproblemen

Problem(Problem)	Bildbeispiel(Image Example)	Maßnahme(Solution)
Paper curls (Papier wellt sich)		<ol style="list-style-type: none"> 1. Verwenden Sie Papier mit Standardgewicht: Haben Sie dünnes Papier eingelegt, versuchen Sie, auf Papier mit Standardgewicht (80 g/m²) zu drucken. 2. Verwenden Sie weniger feuchtes Papier: Legen Sie das Papier gleich nach der Entnahme aus seiner Verpackung in den Papiereinzug. Kleben Sie die Originalverpackung des restlichen Papiers zu, damit es keine Feuchtigkeit aufnehmen kann.
Heller Druck (ganze Seite)		<ol style="list-style-type: none"> 1. Vergewissern Sie sich, dass die Tonerkartusche komplett installiert ist. 2. Achten Sie darauf, dass die Einstellung Toner Save (Toner sparen) im Druckertreiber deaktiviert ist. 3. Verwenden Sie einen anderen Papiertyp. 4. Die Tonerkartusche könnte fast leer sein. Ersetzen Sie die Tonerkartusche.
Heller Druck (nur zum Teil)		<ol style="list-style-type: none"> 1. Vergewissern Sie sich, dass die Tonerkartusche komplett installiert ist. 2. Der Tonerfüllstand könnte niedrig sein. Ersetzen Sie die Tonerkartusche. 3. Das Papier entspricht möglicherweise nicht den Spezifikationen des Druckers (das Papier ist z. B. zu feucht oder zu rau).
Weißer, vertikale Linien		<p>Wenden Sie sich zwecks Abhilfe an den Kundendienst.</p>

Schwarze, vertikale Linien		Reinigen Sie den EP-Befüller gemäß den Anweisungen in dieser Bedienungsanleitung (p. 163).
-----------------------------------	-----------------------------------------------------------------------------------	--------------------------------------------------------------------------------------------

Fehlerbehebung bei Bildproblemen

Problem(Problem)	Bildbeispiel(Image Example)	Maßnahme(Solution)
Schmutziger Hintergrund (nur zum Teil)		Prüfen Sie, ob Toner aus der Tonerkartusche austritt. Ersetzen Sie in diesem Fall die Tonerkartusche.
Schmutziger Hintergrund (ganze Seite)		<ol style="list-style-type: none"> 1. Das Papier entspricht möglicherweise nicht den Spezifikationen des Druckers (das Papier ist z. B. zu dünn). 2. Prüfen Sie, ob noch ausreichend Toner in der Tonerkartusche vorhanden ist. Ersetzen Sie andernfalls die Tonerkartusche. 3. Wenden Sie sich zwecks Abhilfe an den Kundendienst.
Leere Seite wird gedruckt		Prüfen Sie, ob noch ausreichend Toner in der Tonerkartusche vorhanden ist. Ersetzen Sie andernfalls die Tonerkartusche. Sollte sich dieser Fehler nochmals auftreten, bitten Sie den Kundendienst um Unterstützung.

<p>Bildbeschädigung in regelmäßigen Abständen</p>		<ol style="list-style-type: none"> 1. Reinigen Sie die Trommeleinheit mit einem sauberen und weichen Tuch. (p.157) 2. Wenden Sie sich zwecks Abhilfe an den Kundendienst.
<p>Toner haftet nicht</p>		<ol style="list-style-type: none"> 1. Haben Sie bemerkt, dass eine Papierseite rauher ist als die andere Seite, versuchen Sie, auf der glatteren Seite zu drucken. 2. Das Papier entspricht möglicherweise nicht den Spezifikationen des Druckers (die Papieroberfläche ist z. B. nicht glatt oder das Papier ist zu dick). 3. Falscher Druckträgertyp. Wählen Sie bitte den geeigneten Druckträgertyp für Ihr Papier aus.
<p>Schwarze Randlinie</p>		<p>Bild ist etwas schräg. Achten Sie darauf, dass die Kante Ihres Dokuments richtig ausgerichtet ist und an der Papierführung im automatischen Dokumenteneinzug anliegt.</p>

Technischer Support

Sollte Ihr Problem trotz obiger Maßnahmen weiterhin auftreten, wenden Sie sich bitte an unseren technischen Support. Kontaktieren Sie und dann über folgende Anschriften:

Anderswo: Avision Inc.

Avision Inc.

No. 20, Creation Road I, Science-Based Industrial Park,

Hsinchu 300, Taiwan, ROC

Telefon: +886 (3) 578-2388

FAX: +886 (3) 577-7017

E-MAIL: service@avision.com.tw

<http://www.avision.com.tw>

USA und Kanada: Avision Labs., Inc.

Avision Labs, Inc.

6815 Mowry Ave., Newark CA 94560, USA

Telefon: +1 (510) 739-2369

FAX: +1 (510) 739-6060

E-MAIL: support@avision-labs.com

<http://www.avision.com>

China und Umgebung

Shanghai Technical Support Center

7A, No. 1010, Kaixuan Road, Shanghai 200052 P.R.C.

Telefon : +86-21-62816680

FAX : +86-21-62818856

E-MAIL: sales@avision.net.cn

<http://www.avision.com.cn>

Europa und Umgebung

Avision Europe GmbH

Bischofstr. 101 D-47809 Krefeld Deutschland

Telefon: +49-2151-56981-40

FAX: +49-2151-56981-42

E-MAIL: info@avision-europe.com

<http://www.avision.de>

Espaço Brasil

Avision Brasil Ltda.

Avenida Jabaquara, 2958 - Cj. 75 - Mirandópolis -

CEP: 04046-500 - São Paulo, Brasil

TEL: +55-11-2737-6062

E-MAIL: suporte@avisionbrasil.com.br

Web Site: <http://www.avisionbrasil.com.br>

11. Technische Daten

Änderungen aller technischen Daten sind vorbehalten. Die technischen Daten sind auf unserer Website <http://www.avision.com> im Detail aufgeführt

General (Allgemein)		
Typ	Multifunktionsdrucker (MFP)	
Funktionsumfang	Kopierer, Drucker, Scanner, E-Mail	
Abmessungen (BxTxH)	404 x 380 x 413 mm	
Gewicht	10.7 kg	
Max. Papierkapazität	550 (Haupteinzug) (70 g/m ²) 10 (manueller Einzug) (70 g/m ²) 75 (ADF) (70 g/m ²)	
LCM	4,3-Zoll-TFT	
Konnektivität	Hi-Speed-USB 2.0 (Gerät/Host) (USB 3.0 kompatibel) 10/100/1000 Base-Tx Ethernet WLAN: 802.11 b/g/n (Im Lieferumfang des Modells ist ein WLAN-Dongle enthalten)	
Betriebsumgebung	Temperatur	10°C ~ 32°C
	Luftfeuchtigkeit	15% ~ 80% HR
Speicherumgebung	Temperatur	-40°C ~ 65°C
	Luftfeuchtigkeit	10% ~ 90% HR
Stromverbrauch	110~127Vac, 50/60Hz,9A Oder 220~240Vac, 50/60Hz, 4.5A	
Lebenszeit der Tonerkartusche	3,000 Drucke	
Lebenszeit der Trommeleinheit	*30,000 Drucke	
Lebenszeit des Produkts	120,000 Drucke	

*Die Trommelergiebigkeit basiert auf 3 Seiten pro Auftrag [Letter/A4 Simplex].

Die Anzahl der Seiten kann aufgrund des Medientyps oder der Papiergröße beeinflusst werden.

Copy Functions (Kopierfunktionen)	
Kopierformat	Legal, Letter, A4, A5
Max. Scanformat	Legal (216 x 356 mm (8,5 x 14 in.)) (mit automatischem Dokumenteneinzug)
Kopiergeschwindigkeit	40 cpm (A4, 1 auf N)
Kopierzähler	Bis zu 99, automatische Rücksetzung auf 1
Zoom	25 ~ 400%
N-rauf-Kopie	2 auf 1 / 4 auf 1 / Ausweis
Kopiermodus	Text/Gemischt
Print Function (Druckfunktionen)	
Druckverfahren	Mono-Laser
Druckgeschwindigkeit	40 ppm (A4)
Druckformat (Maximum)	216 x 356 mm (8 x 14 in.)
Druckformat (Minimum)	76,2 x 127 mm (3 x 5 in.)
Auflösung	1200 x1200 dpi
PDLs/Emulationen	GDI/PCL/PS
Zeit des ersten Ausdrucks	<5.9 Sekunden
Entfernung von Randmarkierungen	4,3 mm (oben, unten, links, rechts)
Skalierung	25 ~ 400%
Duplexdruck	Ja
Netzwerkdruck	Ja
Scan Function (Scanfunktionen)	
Scannertyp	Flachbett/Automatischer Dokumenteneinzug/CIS, Farbe/Schwarzweiß
Max. Scanformat	Legal (216 x 356 mm (8,5 x 14 in.)) (mit automatischem Dokumenteneinzug)
Optische Auflösung	1200 x 1200 dpi
Bit-Tiefe beim Scannen	Farbe - 24 Bit (Ausgabe)/48 Bit (Eingabe) Graustufe - 8 Bit (Ausgabe)/16 Bit (Eingabe) Schwarzweiß - 1 Bit
Dateiformat	M-PDF, PDF, JPG (unterstützt Schwarzweiß nicht), BMP (nur für Schwarzweiß), TIFF, M-TIFF
Scan an Ziele	Scan an E-Mail, Scan an FTP/SMB, Scan an USB-Flash-Laufwerk (mit Partitionstyp FAT16/FAT32)

Wi-Fi Specifications:

The model (CF-811AC/CF-WU810N) of Wi-Fi module varies according to countries/regions.

Model: CF-811AC

Main Chipset	RTL8811CU
Host Interface	USB 2.0
Frequency Range	2.4GHz/5.8GHz Dual-Channel
Wi-Fi Standard	IEEE802.11a
	IEEE802.11b
	IEEE802.11g
	IEEE802.11n
	IEEE802.11ac
Transmit Speed	11b : 1/2/5.5/11Mbps
	11g : 6/9/12/18/24/36/48/54Mbps
	11n : 200Mbps
	11ac : 433Mbps
Transmit Power	Max. 17 dBm
Security	WPA-PSK/WPA2-PSK
	WPA/WPA2
	WEP
Operating System	Windows XP/Vista/7/8/8.1/10 (32/64 bit)
	MacOS10.6~MacOS10.15

Model: CF-WU810N

Main Chipset	RTL8188EUS
Host interface	USB 2.0
Frequency Range	2.412~2.484 GHz
Wi-Fi Standard	IEEE 802.11b IEEE 802.11g IEEE 802.11n
Transmit Speed	11b: 1/2/5.5/11 Mbps 11g: 6/9/12/24/36/48/54 Mbps 11n: 150 Mbps
Transmit Power	Max. 18 dBm
Security	WPA-PSK/WPA2-PSK WPA/WPA2 WEP
Operating System	Windows XP/Vista/7/8/8.1/10 (32/64 bit) Max OS 10.6 ~10.11 Linux Kernel 2.6.18~3.10