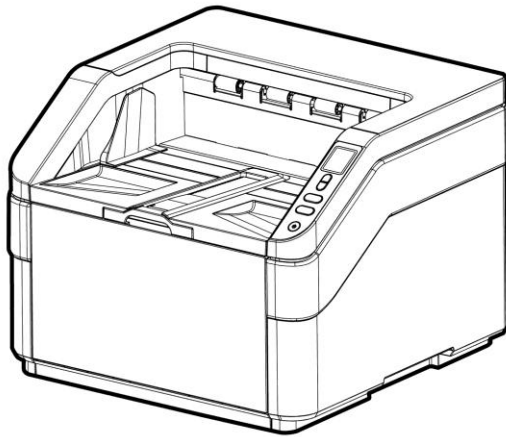


**Avision**

## **Escáner a colores**

### **Manual del usuario**



Regulatory model: FT-1907B

**Avision Inc.**

## **Marcas registradas**

Microsoft es una marca registrada de Microsoft Corporation de U.S.A.

Windows, Windows Vista, Windows 7, Windows 8 y Windows 10 son marcas registradas o marcas comerciales de Microsoft Corporation en Estados Unidos y/o en otros países.

IBM, IBM PC son marcas registradas de International Business Machines Corp.

Otros productos o nombres de compañías son marcas registradas de sus respectivos dueños.

## **Registro de propiedad literaria**

Todos los derechos reservados. No se podrá reproducir o transmitir por ningún medio o de ninguna manera: electrónica o mecánica, fotocopiado o grabación, guardado en un sistema de almacenamiento de datos o traducción a cualquier idioma, de ninguna parte de este manual sin la expresa autorización por escrito de Avision Inc..

Materiales digitalizados con este producto podrían estar protegidos por leyes gubernamentales y otras regulaciones, tales como son los derechos de autor, El cliente es el único responsable de acatar dichas leyes y regulaciones.

## **Garantía**

La información en este documento está sujeta a cambios sin previa notificación.

Avision no garantiza en ninguna forma este material, incluyendo, pero sin limitarse a, las garantías pertinentes para un propósito particular. Avision no se hace responsable por errores contenidos en el mismo o por accidentes o daños consecuentes en conexión con el equipo, su desempeño o el uso de este material.

## **Comunicado de información de cumplimiento con la Comisión Federal de Comunicaciones (FCC)**

### **Apartado 15**

El producto ha sido probado y cumple con los límites para dispositivos digitales de Clase A, según el Apartado 15 de las normas de la FCC. Su utilización está sujeta a estas dos condiciones: (1) este dispositivo puede no causar interferencias dañinas y (2) este dispositivo debe aceptar cualquier interferencia recibida incluyendo interferencias que puedan causar un funcionamiento no deseado.

Los límites de la FCC Clase A están diseñados para ofrecer una protección aceptable contra interferencias dañinas cuando el equipo funciona en un entorno comercial. Este equipo genera, utiliza y puede radiar energía de radiofrecuencia, si no se instala y se utiliza según el manual de instrucciones puede provocar interferencias dañinas, en cuyo caso el usuario deberá corregir las interferencias a su propio cargo.



### **Aviso de regulación de la Unión Europea**

Los productos que lleven la marca CE cumplen con las siguientes directivas de la UE:

- Directiva de bajo voltaje 2014/35/EC
- Directiva EMC 2014/30/EC
- Directiva de restricción de uso de ciertas sustancias peligrosas (RoHS) 2011/65/EU

La conformidad CE de este producto es válida si su fuente de alimentación es un adaptador CA con la etiqueta CE correcta ofrecido por Avisión.

Este producto satisface los límites de la Clase B de EN55032, EN55035 y de los requisitos de seguridad de EN62368-1.

\* Esta máquina está certificada como producto LED Clase 1.

### **Advertencia CE**

Este es un producto de clase A. En un ambiente doméstico este producto puede causar interferencias de radio, en cuyo caso el Usuario debe tomar las medidas oportunas.

## Eliminación de residuos de aparatos eléctricos y electrónicos por parte de usuarios domésticos en la Unión Europea



Este símbolo en el producto o en el embalaje indica que no se puede desechar el producto junto con los residuos domésticos. Por el contrario, si debe eliminar este tipo de residuo, es responsabilidad del usuario entregarlo en un punto de recolección designado de reciclado de aparatos electrónicos y electricos. El reciclaje y la recolección por separado de estos residuos en el momento de la eliminación ayudará a preservar recursos naturales y a garantizar que el reciclaje proteja la salud y el medio ambiente. Si desea información adicional sobre los lugares donde puede dejar estos residuos para su reciclado, póngase en contacto con las autoridades locales de su ciudad, con el servicio de gestión de residuos domésticos o con la tienda donde adquirió el producto.


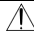
### Requisitos del sistema

CPU:	Intel® Core™ 2 Duo o superior
Memoria:	32 bit: 2 GB 64 bit: 4 GB
Unidad óptica:	DVD-ROM Drive
Puerto USB:	USB 3.2 Gen 1X1 (compatible con USB 2.0/1.1)
Compatible operativo:	Microsoft Windows 10 (32 bits/64 bits), Sistema Windows 8 (32 bits/64 bits), Windows 7, operativo: Windows Vista, Windows XP(SP3)

## Guía de seguridad del producto

Lea atentamente todas estas instrucciones y siga las mismas así como las advertencias antes de instalar y utilizar el dispositivo.

Las siguientes indicaciones se usan en este documento para impedir la mínima posibilidad de que tanto usted como el dispositivo sufran un accidente o daño.

 <b>ADVERTENCIA</b>	Indica situaciones potencialmente peligrosas que, en caso de no seguir las instrucciones, podrían ocasionar la muerte o graves daños personales.
 <b>PRECAUCIÓN</b>	Indica una situación potencialmente peligrosa que, en caso de no seguir las instrucciones, podría producir daños personales leves o moderados así como daños materiales.

### **ADVERTENCIA**

- Utilice solamente el cable USB incluido con el dispositivo y evite que se raspe, corte, deshílache, ondule y enrosque. El uso de cualquier otro cable USB podría causar un incendio, descargas eléctricas o lesiones.
- Coloque el dispositivo lo suficientemente cerca del equipo como para que el cable de la interfaz llegue sin problemas tanto al dispositivo como al equipo.
- No coloque o guarde el dispositivo en los siguientes lugares:
  - Exteriores
  - Cerca de lugares con suciedad, polvo, agua o calor
  - Lugares sometidos a impactos, vibraciones, temperatura o humedad alta, luz solar directa, fuentes de iluminación intensa o que sufran cambios bruscos de temperatura o humedad

- No utilice el dispositivo con las manos húmedas.
- Nunca desmonte, modifique o intente reparar el dispositivo o sus accesorios usted mismo, excepto como se explica específicamente en la documentación de dicho dispositivo. Esto podría provocar un incendio, descargas eléctricas o lesiones.
- Desenchufe el dispositivo y el cable USB y comuníquese con el personal de servicio técnico cualificado cuando se den las siguientes condiciones:
  - Se ha derramado líquido en el interior del dispositivo.
  - Ha entrado un objeto en el dispositivo.
  - El dispositivo se ha caído o la carcasa se ha dañado.
  - El dispositivo no funciona con normalidad (por ejemplo, aparece humo, olor extraño, ruido raro, etc.) o muestra un cambio significativo en el rendimiento.
- Desenchufe el dispositivo y cable USB antes de realizar la limpieza.

 **PRECAUCIÓN:**

- No coloque el dispositivo en lugares ruidosos ni mesas inclinadas. No coloque el dispositivo sobre una superficie inestable. El dispositivo se puede caer, lo que podría provocar lesiones.
- No coloque objetos pesados sobre la unidad. También puede desequilibrar el dispositivo y hacerle caer.
- Guarde el cable de alimentación de y el cable USB fuera del alcance de los niños para evitar el riesgo de lesiones.
- Mantenga las bolsas de plástico empaquetadas fuera del alcance de los niños o deshágase de ellas para evitar riesgo de asfixia.
- Si no va a utilizar el dispositivo durante un prolongado período de tiempo, asegúrese de desenchufar el cable USB del equipo.

# 1. Introducción

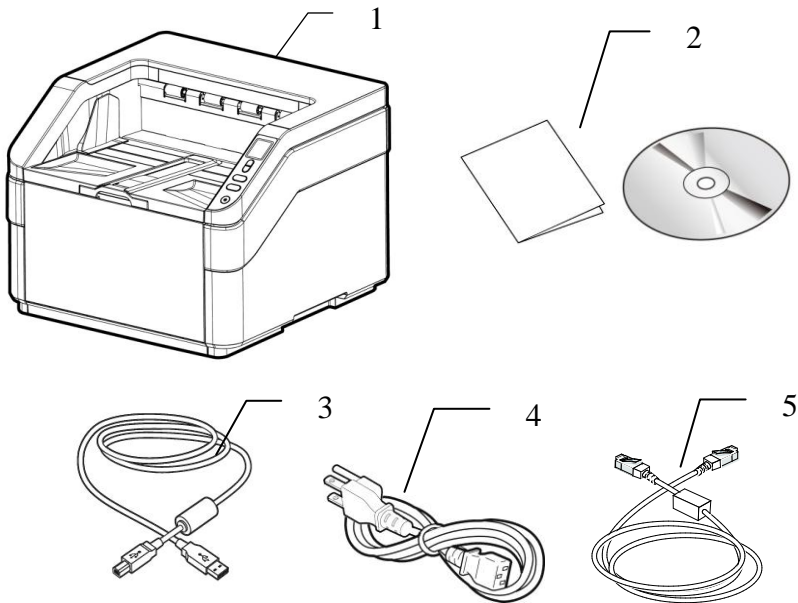
Enhorabuena por la compra del escáner de imágenes de documentos de alta velocidad. Con este escáner, puede digitalizar su pila de documentos de hasta 500 páginas a la vez para aumentar su productividad.

Antes de instalar y operar un nuevo escáner, por favor tómese el tiempo necesario para leer el manual. Este provee las instrucciones necesarias para el desempaqueado, la instalación, operación y mantenimiento del escáner.

## 1.1 Contenido del paquete

En la siguiente figura se indica el contenido del paquete. Por favor chequee el contenido, comparándolo con el de la lista. Si faltará algún componente o estuviese algo dañado, por favor contacte a su proveedor.



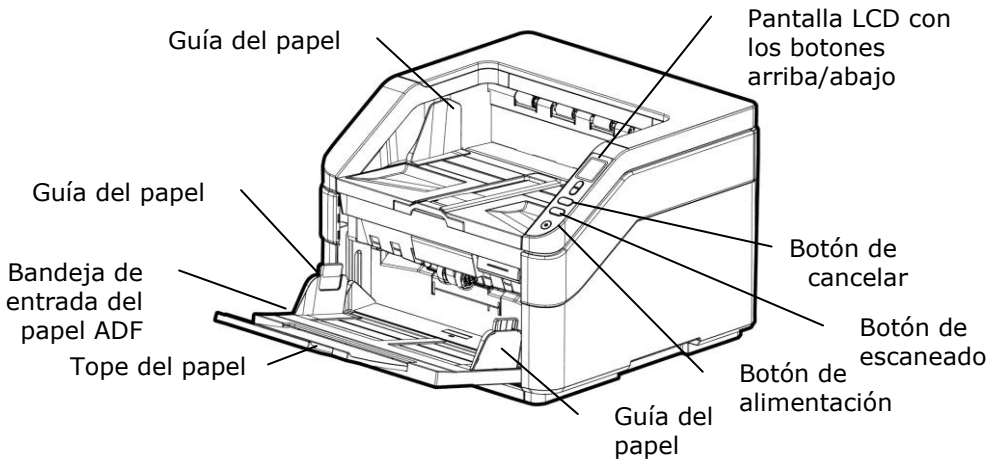


- 1. Unidad principal del escáner**
- 2. CD de Software/Guía rápida**
- 3. Cable USB**
- 4. Cable de corriente eléctrica**
- 5. Cable Ethernet**

**Nota:**

1. Abra la caja con cuidado y compruebe su contenido. Si falta algún componente o hay algo defectuoso, póngase en contacto con su distribuidor.
2. Para acceder al servicio de soporte extra, visite [www.avision.com](http://www.avision.com) para registrar su producto de Avision.

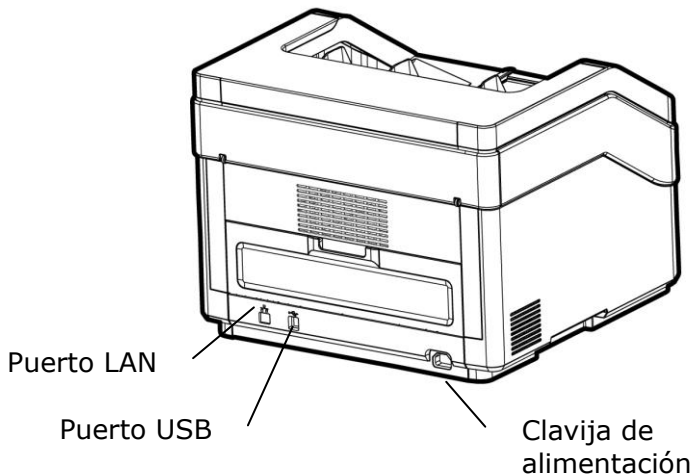
## 1.2 Vista frontal



Nombre de la pieza	Función
Extensión	Se puede extraer y ajustar al tamaño del documento que desea escanear.
Quía deslizante Ancho del papel	Deslice la guía [Ancho del papel] hacia abajo para fijarla de manera que se pueda colocar el documento correctamente.
Bandeja de entrada del papel ADF	Cargue el documento en esta parte al analizar el documento.
Guías del papel	Se ajustan al ancho de los documentos para evitar que las páginas que desea escanear se tuerzan.
Panel de operación	Pantalla LCD: Muestra un número que indica el destino del escaneado a través de los botones arriba/abajo. Botón de encendido: Pulsar para encender el dispositivo. Botón de escaneado: Pulsar para iniciar el escaneado. Botón de cancelar:

	Pulsar para cancelar un escaneado una vez iniciado.
Tapa de documentos	Ábrala para colocar el documento en la plataforma de cristal.
Tope del papel	Ajústelo a la longitud de los documentos para impedir que se caigan.

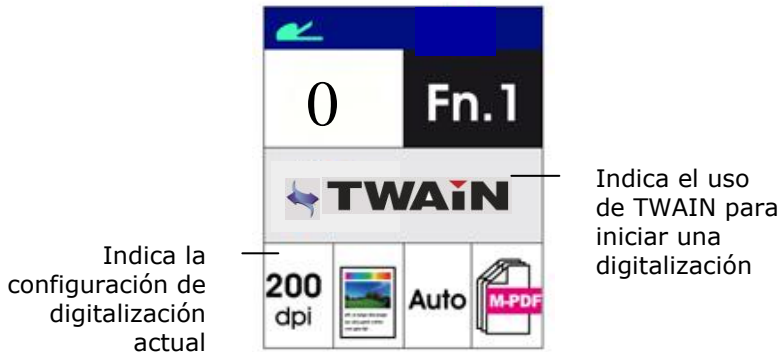
### 1.3 Vista posterior



Nombre de la pieza	Función
Puerto LAN	Conecte el cable LAN al escáner para conexión de red cableada.
Puerto USB	Conéctelo al equipo.
Clavija de alimentación	Conecte el cable de alimentación a una toma de corriente.

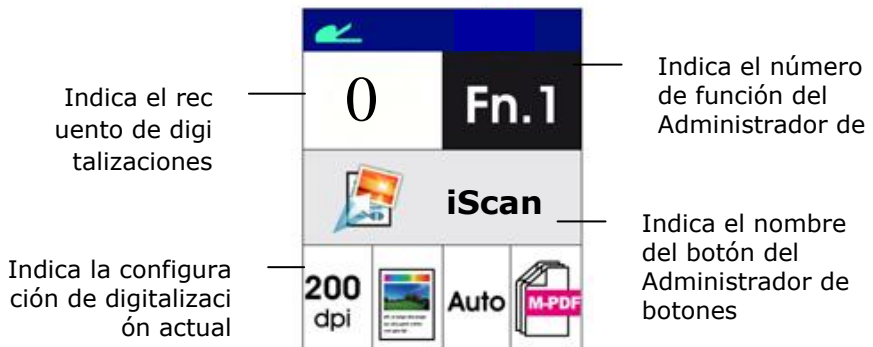
## 1.4 Pantalla LCD

Después de instalar el controlador del escáner y conectar este a su PC, se mostrará la siguiente pantalla LCD:



Consulte el capítulo 4 –[Utilizar el cuadro de diálogo de propiedades de Avisión](#) sobre cómo iniciar una digitalización con la interfaz de usuario TWAIN.

Después de instalar el controlador del escáner y la aplicación de software Administrador de botones, y conectar el escáner a su PC, se mostrará la siguiente pantalla LCD:



Consulte el capítulo 6 –[Utilizar el botón](#) sobre cómo presionar el botón para completar una digitalización.

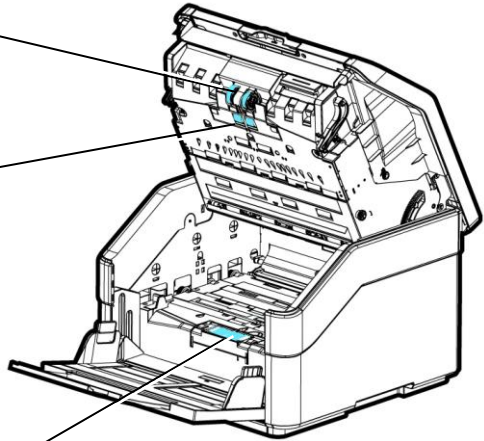
## 1.5 Piezas extraíbles



Rodillo de recogida



Rodillo del ADF



Rodillo de retroceso

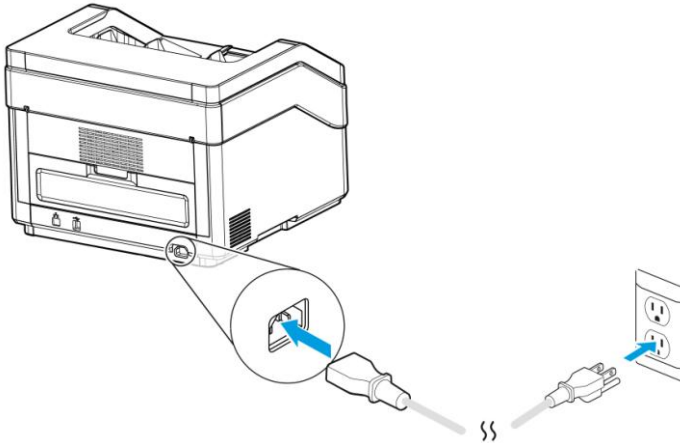
## 2. Instalación del escáner

### Precauciones

- Mantenga el escáner alejado de la luz directa del Sol. la luz directa o calor excesivo podrían dañar la unidad.
- No instale el escáner en un lugar húmedo y manténgalo limpio y libre de polvo.
- Instale el escáner sobre una superficie plana y lisa. El colocarlo en una superficies desnivelada o irregular podría causar problemas mecánicos o al introducir el papel.
- Guarde la caja y los materiales de empaque, en caso de que necesite transportar el escáner.

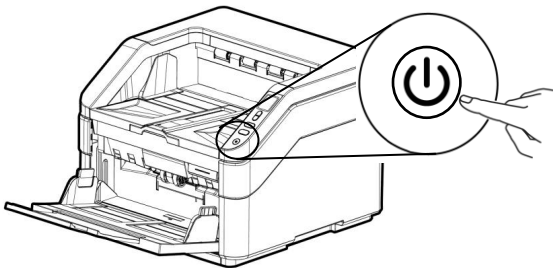
## 2.1 Encienda el Escáner

Conecte el extremo pequeño del adaptador de corriente a la conexión de corriente del escáner. Inserte el otro extremo en un enchufe de pared adecuado.



## 2.2 Conectar la alimentación

Presione el botón de encendido (Power) del panel frontal, el LED de alimentación parpadeará. Cuando finalice y esté listo para escanear, el indicador LED dejará de parpadear y se quedará encendido. Para apagar el escáner, presione el botón de encendido (Power) durante unos 3 segundos, el LED de alimentación se apagará.





## 2.3 Instalación del software

### Nota:

- Para asegurarse de que el ordenador puede identificar al escáner USB, primero instale el controlador del escáner y luego conecte el escáner al ordenador.
- El controlador del escáner contiene los controladores TWAIN, ISIS y WIA. Cuando la instalación del controlador del escáner se complete, dicho escáner le permitirá digitalizar documentos mediante una interfaz TWAIN, ISIS o WIA. Inicie su aplicación de software de edición de imágenes compatible con TWAIN para seleccionar una interfaz de usuario TWAIN o WIA, o su software ISIS para seleccionar una interfaz de usuario ISIS. También puede iniciar el Asistente para escáneres y cámaras de Microsoft para digitalizar documentos a través de una interfaz de usuario WIA.

1. Inserte el CD-ROM suministrado en unidad de CD-ROM.
2. Aparecerá la ventana de instalación del software. En caso contrario, ejecute **setup.exe**.



### Contenido del gráfico de instalación:

- **Instalar el controlador del escáner:** Para comunicarse con el escáner, es necesario instalar el controlador.
  - **Instalar Button Manager V2:** Para usar los botones del escáner, es necesario instalar el Button Manager V2. Para garantizar que la aplicación Button Manager V2 funciona correctamente, instale PRIMERO el controlador del escáner antes de instalar dicha aplicación.
  - **Instalar el Virtual Scanner Link:** Para conectar el equipo al escáner en la red, necesita instalar la Network Setup Tool.
  - **Instalar AVScan X:** Para escanear y organizar su documento de varias páginas, puede instalar la aplicación de software para gestionar de manera fácil y efectiva.
  - **Ver los manuales:** Haga clic en “**Ver los manuales**” para ver o imprimir el manual detallado del usuario del escáner y el Button Manager respectivamente.
3. Haga clic en **Instalar controlador del escáner** para instalar el controlador del escáner y, a continuación, haga clic en **Instalar Button Manager V2** para instalar Button Manager V2 en el equipo.

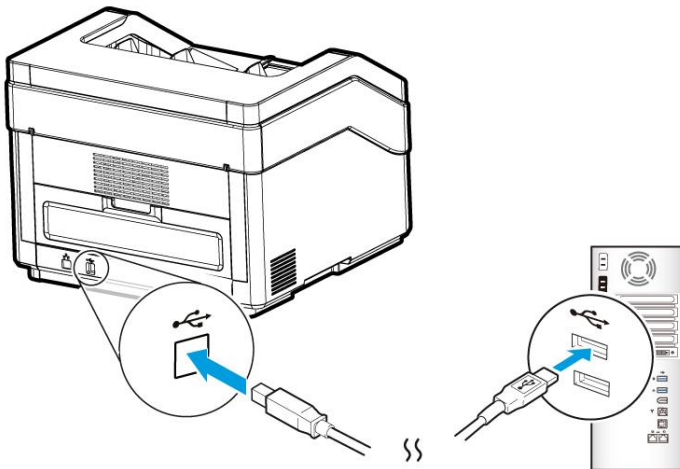
## 2.4 Conexión al ordenador

1. Conecte el **extremo cuadrado** del cable USB al puerto USB del escáner y el **extremo rectangular** al puerto USB del ordenador. Conecte el **extremo rectangular** al puerto USB de la parte posterior de su ordenador.

---

**Nota:** El escáner ha sido diseñado con una interfaz USB 3.2 GEN 1X1 para asegurar una velocidad óptima. Si su ordenador también dispone de dicho puerto, asegúrese de conectar el escáner a su ordenador a través del puerto USB 3.2 GEN 1X1, que se distingue por su color azul y está ubicado en la parte posterior de su ordenador. El puerto USB 3.2 GEN 1X1 mejora la velocidad de escaneo y también es compatible con USB 2.0 y 1.1.

---




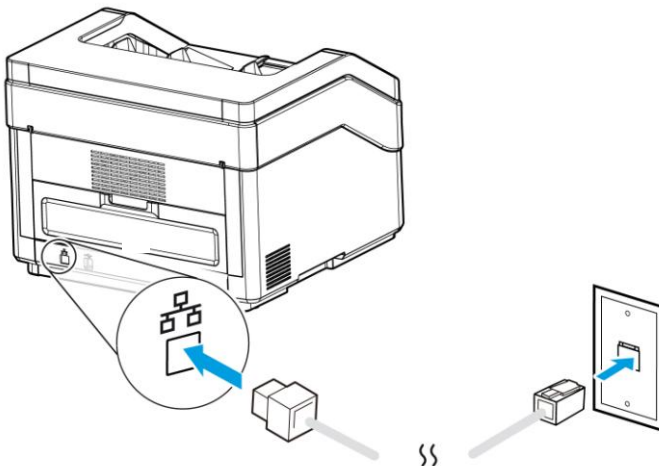
2. Siguiendo las instrucciones de la pantalla, haga clic en el botón **Siguiente** para continuar. Cuando aparezca la pantalla de certificación, haga clic en **Continuar de todos modos** para completar la instalación.
3. Cuando se le pide el diálogo Finalizar, haga clic en el botón Finalizar.

## 2.5 Conectar un cable de red

1. Conecte un extremo del cable de red a un puerto disponible del concentrador de conmutación de su LAN.



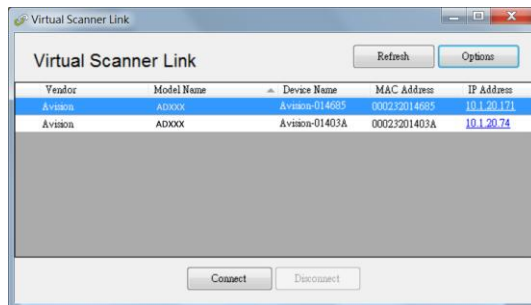
2. Conecte el otro extremo al puerto LAN  situado en la parte posterior del producto tal y como se muestra.



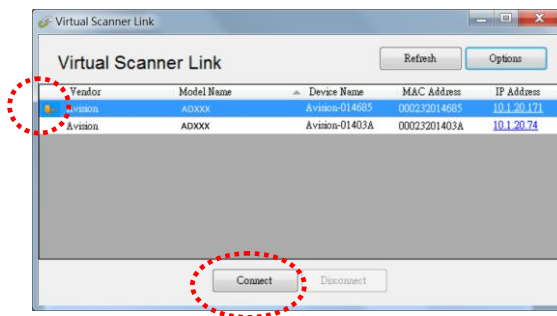
## 2.6 Conectar el escáner red

Antes de conectarse al escanear de red, asegúrese de que el Virtual Scanner Link (Network Setup Tool) se ha instalado primero en el equipo. La Network Setup Tool se incluye en el CD de software suministrado.

1. Para iniciar [**Virtual Scanner Link**], elija **Inicio>Todos los programas>Escáner virtual de Avision>Virtual Scanner Link**. Se mostrará la ventana principal y los escáneres de la red se buscarán automáticamente. En unos segundos, se mostrará el resultado que contiene el modelo del escáner y la dirección IP.



2. Elija el escáner que desee conectar y, a continuación, presione [**Conectar**]. Si la conexión se realiza correctamente, se mostrará una marca de conexión.



3. Inicie la aplicación de software de edición de imágenes compatible con TWAIN, como por ejemplo Avision Capture Tool, eligiendo **Inicio > Todos los programas > Escáner de Avision xxx > Herramienta** de captura de Avision (Figura A).

O apriete simplemente el botón de [Scan] en el escáner para empezar el escaneo (Figura B).

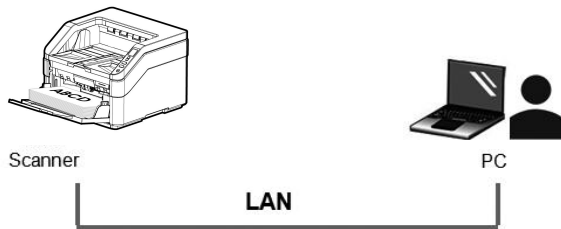


Figura A

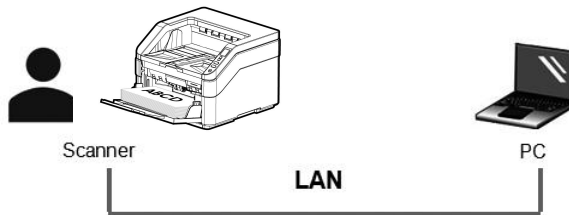
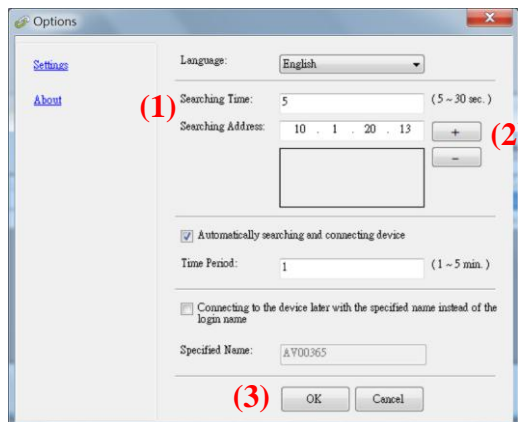


Figura B

**Nota:**

- El programa VSL permite que múltiples usuarios se conecten al escáner de red en cualquier momento. El escáner de red solamente lo puede utilizar un usuario al mismo tiempo. Si el escáner de red lo está utilizando otro usuario, le aparecerá un mensaje indicándole que se conecte al escáner más tarde. Cuando el escáner esté disponible, también se mostrará un mensaje indicando que conecte el escáner e inicie la digitalización de su documento.
- Si el escáner de red no se encuentra, es probable que dicho escáner y su PC no se encuentren en la misma subred. En este caso, puede asignar una dirección IP específica del escáner para permitir que [Virtual Scanner Link] busque automáticamente dicho escáner. Haga clic en el botón [Opción], escriba su dirección IP en el campo [Dirección de búsqueda] **(1)**, haga clic en el botón [+]**(2)** y, por último, haga clic en [Aceptar] **(3)** para completar la operación.



- Tiempo de búsqueda: cuando el programa se inicia, busca automáticamente el escáner en la red en 5 segundos (valor predeterminado). El tiempo de búsqueda se puede cambiar y su valor puede variar entre 5 y 20 segundos.
- Si el programa [Virtual Scanner Link] se ha cerrado y, a continuación, se vuelve a iniciar, [Virtual Scanner Link]



buscará automáticamente el escáner de red al que estaba conectado previamente y se conectará a él.

- La conexión siempre está activado, si el escáner entre en el modo de suspensión o desactive y conecte de nuevo VSL detectará automáticamente el escáner conectado previamente y conectará de nuevo.
  - [**Búsqueda y conexión automática del dispositivo**]: active esta opción y escriba el tiempo (1~5 min) para permitir que el VSL se vuelva a conectar al dispositivo cada minuto especificado si el dispositivo se ha reactivado durante el modo de suspensión o si el dispositivo se ha apagado y encendido nuevamente.
  - [**Conectar el dispositivo con un nombre especificado en lugar de un nombre de inicio de sesión**]: active esta opción y escriba el nombre que desee para el equipo. No obstante, es necesario volver a conectar el dispositivo para actualizar el estado.
-

## 3. La Primera Digitalización

### 3.1 Colocación del documento en la bandeja ADF para el papel

#### 3.1.1 Los siguientes tipos de papel pueden dar problema en su ADF

Antes de usar el alimentador automático de documentos, asegúrese de que el papel cumple las siguientes especificaciones:

- Los documentos se pueden tener un tamaño comprendido entre 50 x 85 mm (2 x 3.3 in.) y 308 x 432 mm (12.12 x 17 in.).
- Los documentos pueden tener un peso comprendido entre 27 ~ 413 g/m<sup>2</sup> libras (7 ~ 110 lb.).- Trayectoria del papel recto
- Los documentos pueden tener un peso comprendido entre 27 ~ 105 g/m<sup>2</sup> (7 ~ 28 lb.)- Trayectoria del papel con giro en U
- Tarjetas de visita de grosor hasta 1.25 mm (0.05 in.)
- Tarjetas de plástico que cumplen con el tipo ISO7810 ID-1
- Los documentos deben ser cuadrados o rectangulares y estar en buen estado (no deben ser frágiles ni desgastados).
- Los documentos no deben estar ondulados, tener arrugas, roturas, tinta húmeda ni orificios perforados.
- Los documentos no deben tener grapas, clips de papel ni notas adhesivas de papel.
- El cristal debe estar limpio y no debe tener documentos.

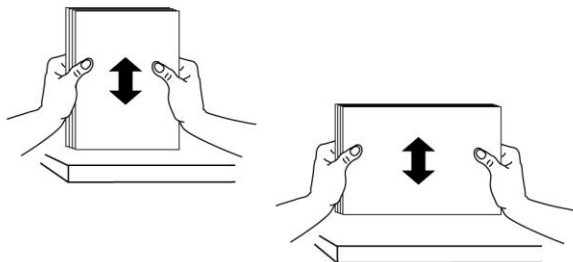
## **Airear el documento**

Para evitar inserciones múltiples o atascos de papel esporádicos, sople sobre los documentos y alinee los bordes superiores antes de insertarlos en el escáner.

1. Sujete ambos extremos de los documentos y sople sobre ellos varias veces.

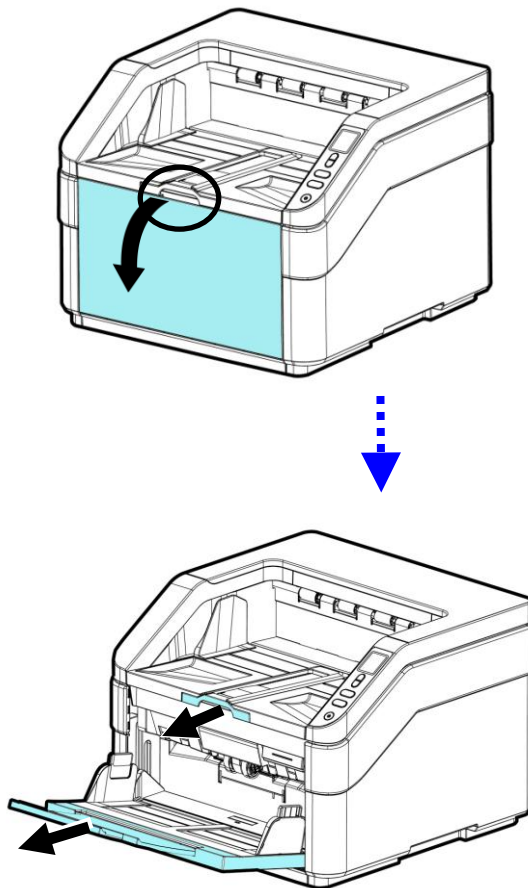


2. Gire los documentos 90 grados y sople sobre ellos de la misma manera.
3. Alinee los bordes de los documentos golpeando la parte inferior de la pila contra la superficie de la mesa. Gire la pila 90 grados y repita.

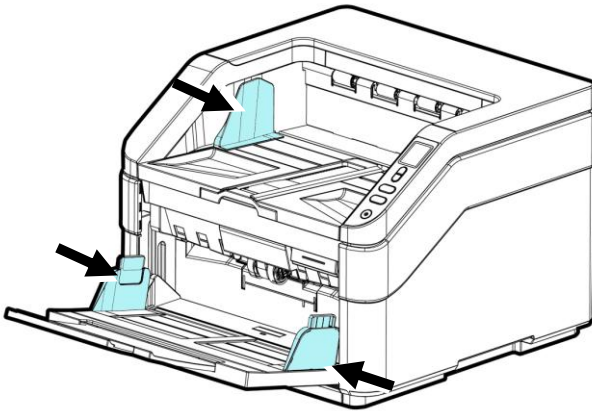


## Alimentación de documentos

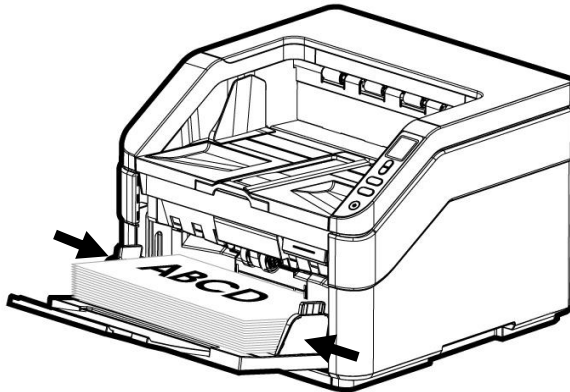
1. Despliegue la bandeja de entrada del papel ADF y la extensión.
2. Despliegue la bandeja de salida del papel y levante el tope del papel.



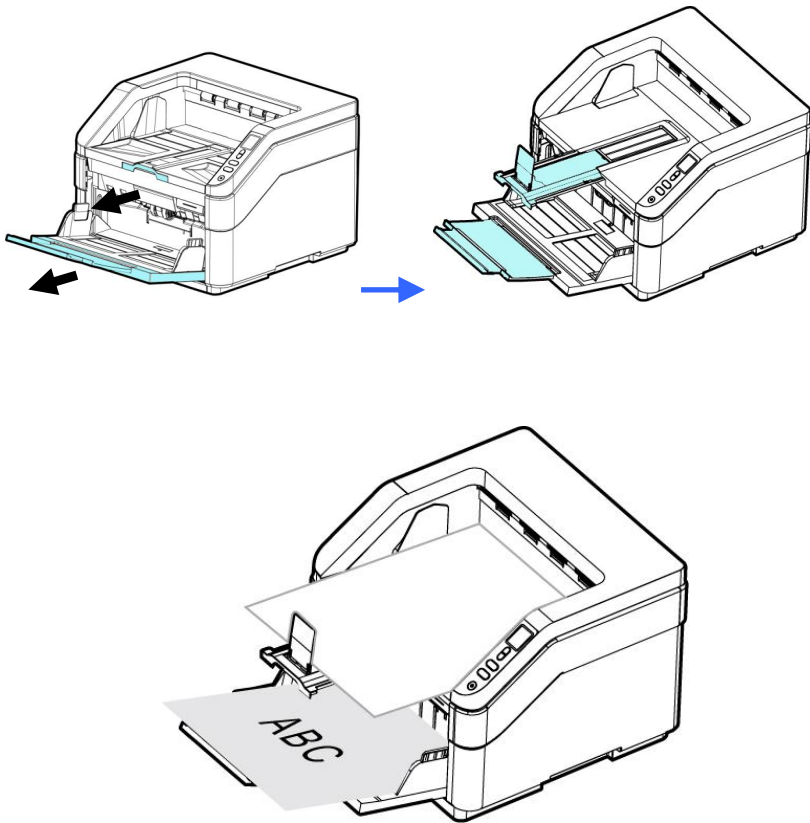
3. Ajuste la guía de papel para sostener el documento de varias páginas.



4. Coloque el documento con el texto hacia abajo en la bandeja ADF para papel.



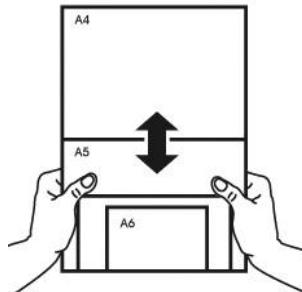
5. Alinee los dos lados del documento con las guías deslizantes.
6. Para digitalizar papel de tamaño A3, tire de la extensión de la bandeja de entrada y de la bandeja de salida tal y como se muestra. Cargue la pila de documentos boca arriba con la parte superior de las páginas hacia el alimentador. (Peso ADF: <7 kgs (15.43 lb.))



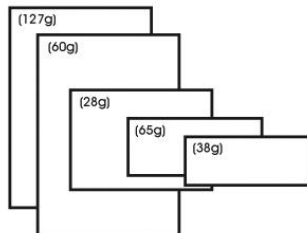
### 3.1.2 Si desea digitalizar varios documentos a la vez con tamaños y pesos distintos

Si desea digitalizar varios documentos a la vez con tamaños y pesos distintos, asegúrese de seguir estas instrucciones para evitar que las imágenes salgan torcidas o que se produzca un atasco de papel:

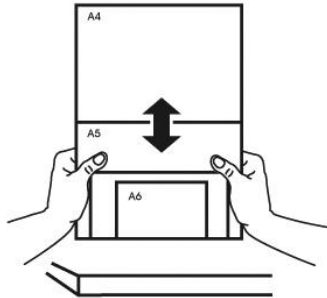
1. En primer lugar, alinee los documentos por el **BORDE SUPERIOR** según el tamaño del papel de mayor a menor.



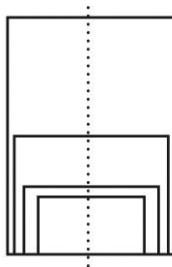
2. Si dos páginas tienen el mismo tamaño pero distinto peso, ordene estas páginas según el peso del papel comenzando por la que pese más y terminando por la que pese menos.



3. Para alinear los bordes de los documentos, dele suaves golpecitos sobre la mesa al taco de páginas por la parte inferior.



4. Centre estas páginas en el alimentador de documentos y asegúrese de que los bordes de la página de mayor tamaño tocan ligeramente la guía del papel.



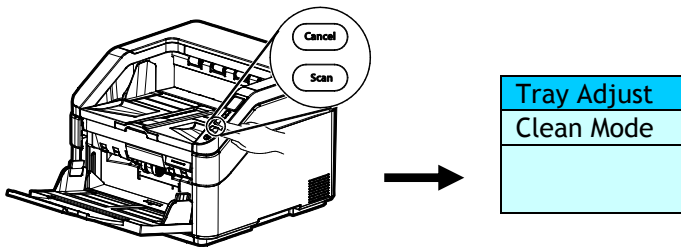


## 3.2 Especificar el número de hojas cargadas en la bandeja de entrada

Puede especificar el número de hojas cargadas en la bandeja de entrada para reducir el tiempo de elevación de dicha bandeja.

Para especificar el número de hojas mediante el Panel de control:

1. Presione sin soltar los botones [**Digitalizar**] y [**Cancelar**] durante más de dos segundos. Se mostrará la siguiente pantalla.



2. Use ▲ o ▼ para seleccionar [**Ajuste de la bandeja**] y, a continuación, presione [Digitalizar] para confirmar la operación. Se mostrarán las siguientes opciones.

	<b>50</b>
	<b>125</b>
	<b>250</b>
	<b>375</b>
	<b>500</b>

3. Presione los botones Arriba y Abajo para seleccionar el número que desee. **Opciones disponibles: 50, 125, 250, 375 y 500 hojas (valor predeterminado).**

4. Presione el botón [**Scan**] (Digitalizar) para confirmar su selección y volver a la pantalla de operaciones principal.

O bien,

Puede especificar el número de hojas mediante el cuadro de diálogo Propiedades de la digitalización en la interfaz de usuario TWAIN. (Consulte la pestaña Papel en el capítulo 4).

### 3.3 Verificar la instalación de su escáner

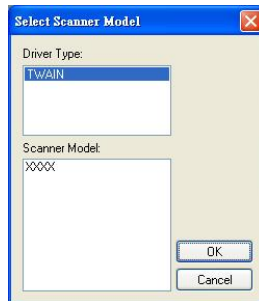
Para verificar si la instalación de su escáner es correcta, Avison le ofrece un programa útil de pruebas llamado Avison Capture Tool. Con esta herramienta, podrá realizar escaneos simples y ver las imágenes capturadas. Además, le ayuda a completar su escaneo a una velocidad determinada.

El siguiente procedimiento describe cómo verificar la instalación de su escáner. Si la instalación no es correcta, revise la sección anterior para verificar si la conexión del cable y el controlador del escáner se han instalado correctamente.

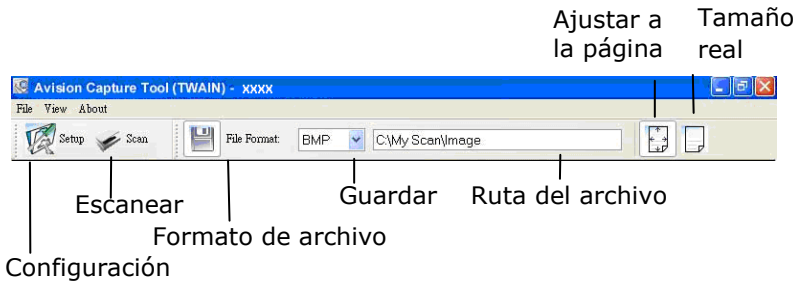
Antes de comenzar, asegúrese de tener el escáner encendido.

1. Seleccione Inicio>Programas>Avison xxx Scanner>Avison Capture Tool. (xxx:model)

Aparecerá el cuadro de diálogo Seleccionar modelo de escáner.



2. Seleccione su tipo de controlador y el modelo del escáner y haga clic en Aceptar. Aparecerá el siguiente cuadro de diálogo de Avison Capture Tool.

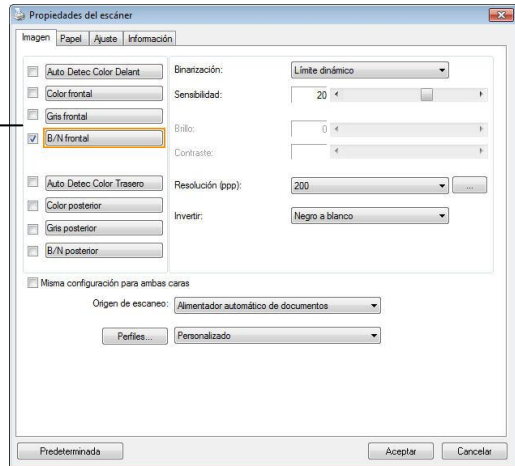



3. Elija su formato de archivo deseado en el cuadro de la lista desplegable Formato de archivo. (El predeterminado es JPEG, otras opciones son TIFF, GIF y BMP).
4. Elija el nombre de carpeta deseado y el nombre de archivo en el cuadro Ruta del archivo. (La predeterminada es C:\Documents and Settings\User Name\My Documents\My Scan\Image).

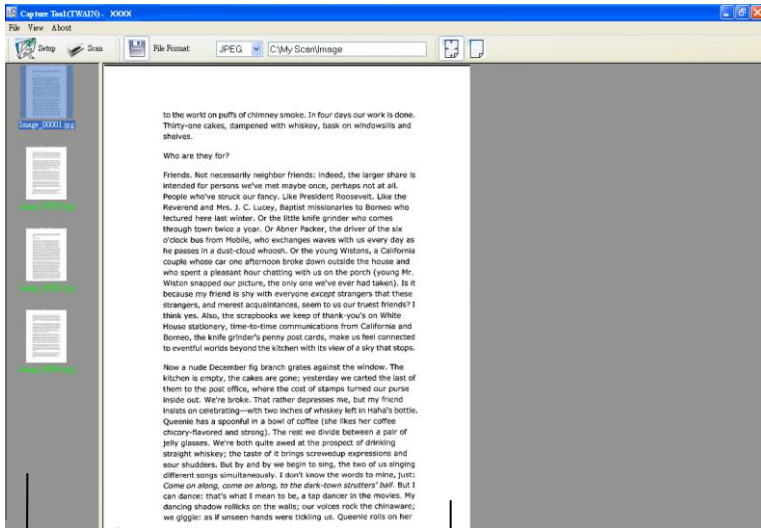
**Nota:** Si no desea guardar la imagen escaneada, quite la selección del botón Guardar, puesto que Guardar estará activado por defecto. En este caso, la imagen en miniatura será desactivada. Por tanto, tras ver todas las imágenes escaneadas, sólo la última permanecerá en la pantalla.

5. Haga clic en el botón de Configuración (  ) o elija Configuración en el menú Archivo para abrir el cuadro de diálogo Propiedades del escáner.

Cuadro de selección de imagen





6. En el Cuadro de selección de imagen, elija el tipo de imagen que desee para la imagen escaneada. (El predeterminado es B/N frontal) Si tiene un escáner dúplex, elija Frontal y posterior para escanear ambas caras del documento.
7. Haga clic en Aceptar para salir del cuadro de diálogo Propiedades del escáner. (Para saber más detalles acerca del cuadro de diálogo Propiedades del escáner, consulte el capítulo posterior, *Utilizar el cuadro de diálogo Propiedades del escáner*).
8. Coloque su documento bocabajo en el cristal para documentos o hacia arriba en el alimentador automático de documentos.
9. En el cuadro de diálogo Scan Validation, haga clic en el botón Escanear (  ) o elija Escanear en el menú Archivo.
10. El documento será escaneado y aparecerá en la pantalla Scan Validation. Tras aparecer las imágenes escaneadas, la verificación de la instalación de su escáner se habrá completado.

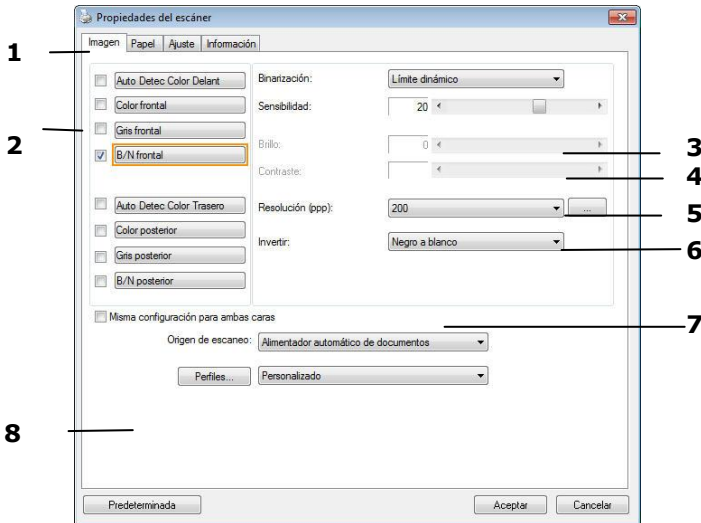


Vista de  
miniaturas

Vista Ajustar a  
la página

11. Puede ver la imagen escaneada con el botón Ajustar a la página (  ) o Tamaño real (100%) (  ) en la barra de tareas de visualización del lado derecho.
12. Haga clic en Cerrar cuadro o en Salir en el menú Archivo para salir de Avison Capture Tool.

### 3.4 Una mirada a la Interfase del Usuario

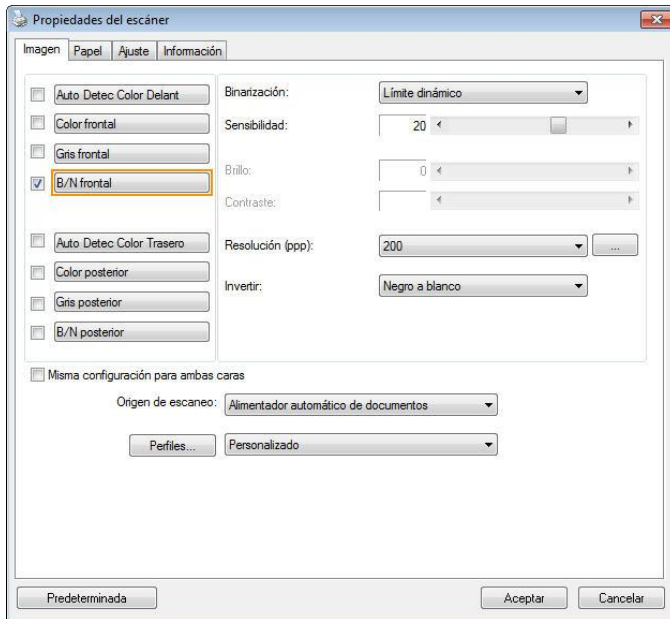


<b>1. Opciones de la Lengüeta</b>	Opciones disponibles: Imagen, Compresión, Eliminación de color, Papel, Detección de inserción múltiple de originales, Vista previa, Opciones, Configuración e Información.
<b>2. Tipo de imagen</b>	Elija un tipo de imagen y el lado del documento que quiera escanear.
<b>3. Brillo</b>	Ajuste el nivel de brillo de -100 a +100.
<b>4. Contraste</b>	Ajuste el nivel de contraste de -100 a +100.
<b>5. Resolución</b>	Determina la calidad de la imagen escaneada. La norma de la industria es de 200 ppp.
<b>6. Invertir</b>	Invierte los colores de la imagen escaneada.
<b>7. Fuente del escaneo</b>	<b>Opciones:</b> Alimentador automático de documento, Sobremesa, Automática (varía de acuerdo a los diferentes modelos de escáner)
<b>8. Predeterminado</b>	Restaura todos los valores en las lengüetas a la configuración predeterminada en fábrica.

## 4. Utilizar el cuadro de diálogo Propiedades del escáner

El cuadro de diálogo Propiedades del escáner le permite ajustar la configuración del escáner. Consiste en varias ventanas, cada una de las cuales será descrita en este capítulo.

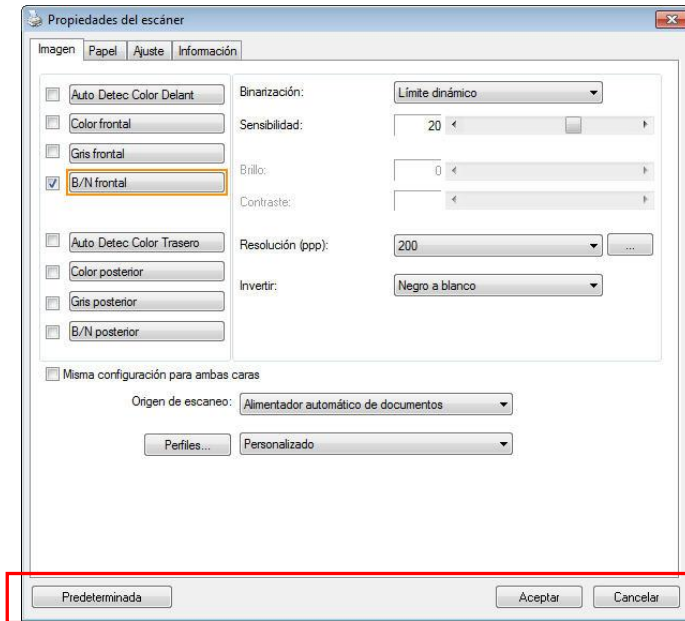
**Nota:** En este capítulo, todas las opciones están disponibles tomando como referencia un escáner dúplex (doble cara). Si ha adquirido un escáner símples (una cara), todas las opciones estarán disponibles solo para una cara.



**El cuadro de diálogo Propiedades del escáner**



## 4.1 Botones en el cuadro de diálogo Propiedades del escáner



### Los botones en el cuadro de diálogo Propiedades del escáner


Botones	Descripción
<b>Predeterminada</b>	Haga clic en el botón <b>Predeterminada</b> , aparecerá la configuración predeterminada de fábrica en cada ficha.
<b>Cancelar</b>	Haga clic en el botón <b>Cancelar</b> para salir del cuadro de diálogo Propiedades del escáner.

La siguiente tabla muestra la configuración predeterminada :


<b>Nombre de la ficha</b>	<b>Configuración predeterminada</b>
<b>Imagen</b>	Imagen : B/N frontal Binarización : Límite dinámico Resolución : 200 ppp Invertir : Negro a blanco Origen de escaneo : Alimentador automático de documentos Límite : Ninguno Brillo : Ninguno Contraste : Ninguno
<b>Compresión</b>	Ninguna
<b>Ignorar color</b>	Ninguno
<b>Papel</b>	Recortar : Automático Enderezar : Sí Orientación : Retrato Sobrescaneo : 0.00 Unidad : Pulgadas
<b>Detección de alimentación múltiple</b>	Ninguna
<b>Vista previa</b>	Ninguna
<b>Opciones</b>	Grados de giro : Ninguno Quitar página vacía : Ninguna Relleno del borde : Blanco · 0 mm Opciones de control de imagen : Ninguna
<b>Ajuste</b>	Activar ahorro de energía : Activar, 15 minutos tras la última acción de escaneo Mostrar progreso de escaneo : Sí Mostrar mensaje de aviso : Sí Guardar configuración al cerrar : Sí
<b>Estampadora</b>	La ficha Estampadora

## 4.2 Mostrar u ocultar fichas

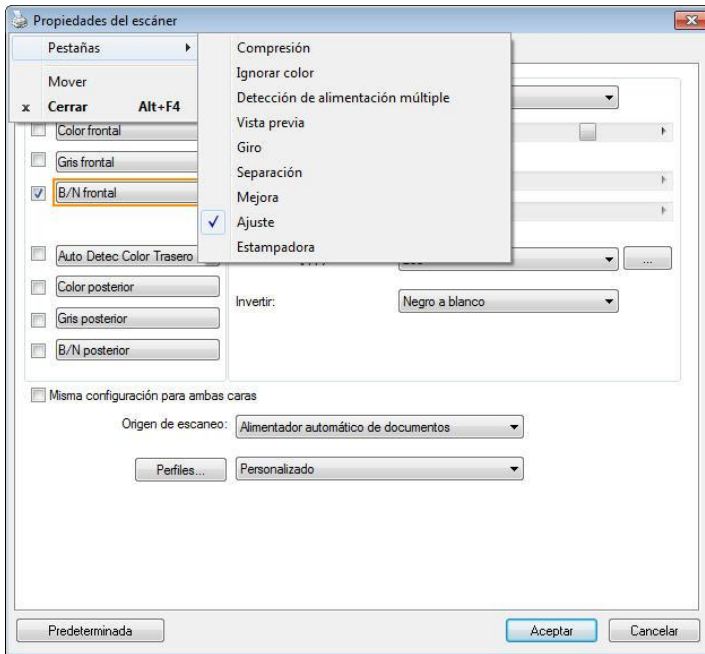
El cuadro de diálogo [**Propiedades del escáner**] se muestra de forma predeterminada con tres pestañas básicas: Image (Imagen), Paper (Papel) e Information (Información). Para mostrar más pestañas, haga clic en el icono [**Propiedades del escáner**] para acceder a más configuraciones de digitalización. Para mostrar más pestañas:

1. Haga clic en el icono [**Propiedades del escáner**] () en la esquina superior izquierda y elija [**Pestañas**] para mostrar los nombres de las pestañas disponibles. Las pestañas disponibles son las siguientes: Compression (Compresión), Color Drop out (Eliminación de color), Preview (Vista previa), Rotation (Rotación), Separation (Separación), Multi-Feed (Inserción múltiple de originales), Options (Opciones), Settings (Configuración) e Imprinter. (Nota: Las opciones pueden variar en función del modelo de escáner.)
2. Elija la pestaña que desee mostrar. La pestaña se mostrará con una marca de verificación y, a continuación, se mostrará en el cuadro de diálogo [**Propiedades del escáner**].
3. Para acceder a la configuración, haga clic en la pestaña seleccionada en la parte superior del cuadro de diálogo [**Propiedades del escáner**]. Se mostrará la página de la pestaña seleccionada.

Para ocultar una ventana de pestaña:

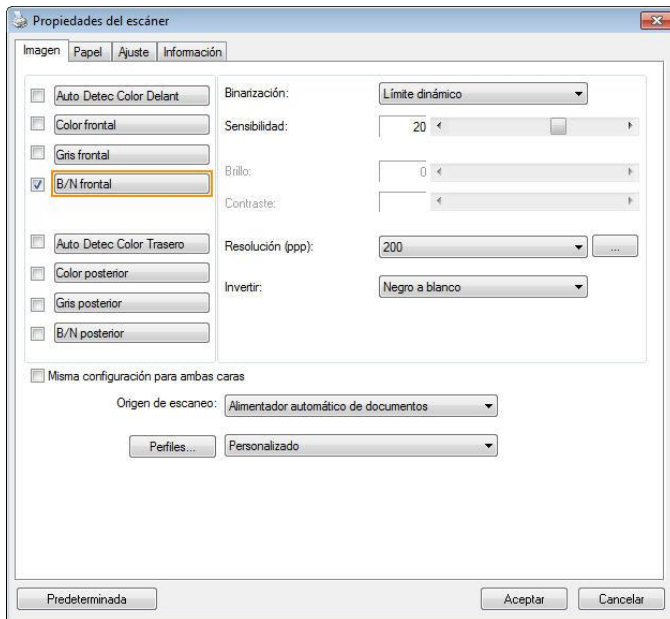
1. Haga clic en el icono [**Propiedades del escáner**] () en la esquina superior izquierda y elija [**Pestañas**] para mostrar los nombres de las pestañas disponibles.
2. Elija la pestaña que desee mostrar. A continuación, la pestaña seleccionada se ocultará en el cuadro de diálogo [**Propiedades del escáner**].

Nota: Las pestañas [**Imagen**], [**Papel**] e [**Información**] no se pueden ocultar porque se programaron para mostrarse de forma predeterminada.



### 4.3 La ficha Imagen

La ficha Imagen le permite elegir el lado frontal y (o) posterior de su documento, el tipo de imagen y ajustar varias configuraciones de escaneo básicas. Tenga en cuenta que excepto por la resolución, puede ajustar configuraciones de escaneo individuales para el lado frontal y el lado posterior. Por ejemplo, toda la configuración de la ficha Imagen, ficha Compresión, ficha Ignorar color puede ajustarse individualmente para el lado frontal y el lado posterior. Sin embargo, la configuración de la ficha Papel, la ficha Opciones y la ficha Ajuste debe ajustarse igual para el lado frontal y el lado posterior.



**El cuadro de diálogo de la ficha Imagen**

### 4.3.1 El cuadro Selección de imagen

Auto Detec Color Delant  
 Color frontal  
 Gris frontal  
 B/N frontal  
 Auto Detec Color Trasero  
 Color posterior  
 Gris posterior  
 B/N posterior

El cuadro **Selección de imagen** incluye el tipo de imagen y la opción del lado del documento. Si desea escanear el lado frontal y el posterior de su documento, puede marcar Color frontal y Color posterior al mismo tiempo. Tenga en cuenta que las opciones varían dependiendo del tipo de escáner.

#### Ejemplo 1 : Escanear un documento en color de dos caras, ambas caras en color

Auto Detec Color Delant  
 Color frontal  
 Gris frontal  
 B/N frontal  
 Auto Detec Color Trasero  
 Color posterior  
 Gris posterior  
 B/N posterior

**Selección de cara/imagen**





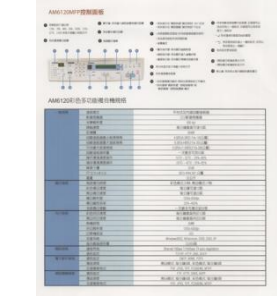
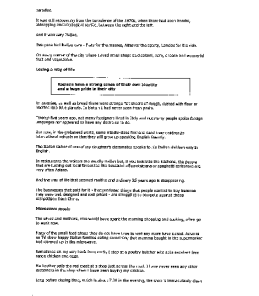
**Frontal**



**Posterior**

## Ejemplo 2 : Escanear un documento en color de dos caras, una en B/N, la otra en color

<div style="border: 1px solid gray; padding: 5px;"> <input type="checkbox"/> Auto Detec Color Delant  <input checked="" type="checkbox"/> <b>Color frontal</b>  <input type="checkbox"/> Gris frontal  <input type="checkbox"/> B/N frontal    <input type="checkbox"/> Auto Detec Color Trasero  <input type="checkbox"/> Color posterior  <input type="checkbox"/> Gris posterior  <input checked="" type="checkbox"/> <b>B/N posterior</b> </div> <p style="text-align: center; font-weight: bold; font-size: 1.2em;">Selección de cara/imagen</p>	 <p style="text-align: center; font-weight: bold; font-size: 1.2em;">Frontal</p>	 <p style="text-align: center; font-weight: bold; font-size: 1.2em;">Posterior</p>
<b>Tipo de imagen</b>	<b>Descripción</b>	
<b>Color</b>	Elija el color si desea escanear una imagen en color para su original en color.	
<b>Gris</b>	Elija la imagen en Gris si su original contiene sombras de grises.	
<b>B/N</b>	Elija B/N si su original contiene sólo texto o dibujos de lápiz o tinta.	



## Auto Detec Color Delant/Trasero:

Haga clic para detectar y digitalizar automáticamente la página delantera o trasera de su documento en color en modo de imagen en color. Si su documento es en color, el escáner digitalizará automáticamente el documento en una imagen en color. Si su documento no es en color, se puede escoger el output en B&N o Gris a partir de la opción Selección Sin Color. Esta opción es útil cuando se tiene un documento con mezcla de color y sin color.

Nota: Si escoger Auto Detec Color Delant/Trasero, no se podrá especificar el modo de imagen de su página trasera y viceversa.

## Modos de detección de color automática

Si selecciona [**Detección automática del color frontal/posterior**], se mostrarán sus modos. **Las opciones disponibles son Normal, Omitir color del papel.** Para papel con color de fondo, como facturas, si elige [**Omitir color del papel**] se quitará automáticamente el color de fondo y se mejorará la precisión de la detección.

INVOICE					
4436 48 123 03	Date:	July 20, 2002			
INVOICE of 5.5cm Square Pads for Administrative Tools					
For account and bill of Materials ABC Manufacturing Co., Ltd					
2128 Hillside Avenue, Seattle, WA 98103 U.S.A. Tel: 202-922-6899 ext 2128 Fax: 202-922-6888					
Attn: Mr. Donald Wang					
Shipped by: SST Technology Inc.			For: U Line Express		
Selling on or about: July 20, 2002 From: Taiwan, R.O.C. to: U.S.A.					
I/C No:		Contract No: A1233			
Make & Size	Description of Goods	Quantity	Unit Price	Amount	
<ABC>	Administr. Tools No. 1001	1.000	1000.000	1000.000	
<ABC>	Administr. Tools No. 1011	1.000	1000.000	1000.000	
<ABC>	Administr. Tools No. 1012	1.000	1000.000	1000.000	
Totals					
		3.000		3000.000	

Sample of No Commercial Value  
Value For Customs Purpose Only  
Country of origin: Taiwan, R.O.C.

NW:  
GW:  
Measurement:

**Normal**

INVOICE					
4436 48 123 03	Date:	July 20, 2002			
INVOICE of 5.5cm Square Pads for Administrative Tools					
For account and bill of Materials ABC Manufacturing Co., Ltd					
2128 Hillside Avenue, Seattle, WA 98103 U.S.A. Tel: 202-922-6899 ext 2128 Fax: 202-922-6888					
Attn: Mr. Donald Wang					
Shipped by: SST Technology Inc.			For: U Line Express		
Selling on or about: July 20, 2002 From: Taiwan, R.O.C. to: U.S.A.					
I/C No:		Contract No: A1233			
Make & Size	Description of Goods	Quantity	Unit Price	Amount	
<ABC>	Administr. Tools No. 1001	1.000	1000.000	1000.000	
<ABC>	Administr. Tools No. 1011	1.000	1000.000	1000.000	
<ABC>	Administr. Tools No. 1012	1.000	1000.000	1000.000	
Totals					
		3.000		3000.000	

Sample of No Commercial Value  
Value For Customs Purpose Only  
Country of origin: Taiwan, R.O.C.

NW:  
GW:  
Measurement:

**Omitir color de fondo sencillo**



## Sensibilidad de la detección automática de color

Si sus documentos contienen principalmente texto en blanco y negro y pequeñas áreas en colores claros o pálidos y, a fin de reducir el tamaño del archivo, no desea que tales áreas se reconozcan como imágenes en color, puede reducir el valor de sensibilidad desplazando la barra hacia la izquierda para que las imágenes se detecten como si estuviesen impresas en blanco y negro. El valor seleccionado debe estar comprendido entre 1 y 100. El valor predeterminado es 37.

<b>Standard</b>	IEEE 802.11 b/g/n standards compliant	
<b>Wireless LAN</b>	11R Mode	
<b>Frequency Range</b>	2.400 ~ 2.4835GHz ( subject to local regulations)	
<b>Number of Selectable Channels</b>	802.11n: 20MHz/40MHz	
	802.11b/g:	USA, Canada (FCC):11 channels (2.412GHz~2.462GHz)
		Europe (CE): 13 channels (2.412GHz~2.472GHz)
		Japan (TELEC): 14 channels (2.412GHz~2.4835GHz)
<b>Data Rate</b>	802.11n: up to 150Mbps 802.11b: 1, 2, 5, 5, 11Mbps 802.11g: 6, 9, 12, 18, 24, 36, 48, 54Mbps	
<b>Transmit Power(EIRP)</b>	11n HT40 MCS7 : +13 dBm	
	11g OFDM: +15 dBm 11b CCK: +18 dBm	
<b>Security</b>	WEP 64/128, TKIP, WPA, WPA2 mixed,802.1x and 802.11i	

## Original

<b>Standard</b>	IEEE 802.11 b/g/n standards compliant	
<b>Wireless LAN</b>	11R Mode	
<b>Frequency Range</b>	2.400 ~ 2.4835GHz ( subject to local regulations)	
<b>Number of Selectable Channels</b>	802.11n: 20MHz/40MHz	
	802.11b/g:	USA, Canada (FCC):11 channels (2.412GHz~2.462GHz)
		Europe (CE): 13 channels (2.412GHz~2.472GHz)
		Japan (TELEC): 14 channels (2.412GHz~2.4835GHz)
<b>Data Rate</b>	802.11n: up to 150Mbps 802.11b: 1, 2, 5, 5, 11Mbps 802.11g: 6, 9, 12, 18, 24, 36, 48, 54Mbps	
<b>Transmit Power(EIRP)</b>	11n HT40 MCS7 : +13 dBm	
	11g OFDM: +15 dBm 11b CCK: +18 dBm	
<b>Security</b>	WEP 64/128, TKIP, WPA, WPA2 mixed,802.1x and 802.11i	

<b>Standard</b>	IEEE 802.11 b/g/n standards compliant	
<b>Wireless LAN</b>	11R Mode	
<b>Frequency Range</b>	2.400 ~ 2.4835GHz ( subject to local regulations)	
<b>Number of Selectable Channels</b>	802.11n: 20MHz/40MHz	
	802.11b/g:	USA, Canada (FCC):11 channels (2.412GHz~2.462GHz)
		Europe (CE): 13 channels (2.412GHz~2.472GHz)
		Japan (TELEC): 14 channels (2.412GHz~2.4835GHz)
<b>Data Rate</b>	802.11n: up to 150Mbps 802.11b: 1, 2, 5, 5, 11Mbps 802.11g: 6, 9, 12, 18, 24, 36, 48, 54Mbps	
<b>Transmit Power(EIRP)</b>	11n HT40 MCS7 : +13 dBm	
	11g OFDM: +15 dBm 11b CCK: +18 dBm	
<b>Security</b>	WEP 64/128, TKIP, WPA, WPA2 mixed,802.1x and 802.11i	

**Sensibilidad: 1**  
**(Reconocida como una imagen de color)**

**Sensibilidad: 100**  
**(Reconocida como una imagen en blanco y negro)**

**Misma configuración para ambas caras:**

Haga clic para aplicar la misma configuración de escaneado a ambas caras de los documentos. Después de activar esta opción, todas las configuraciones cambiadas se aplicarán automáticamente tanto en la cara frontal como en la cara posterior. Por ejemplo, si decide que la resolución ideal es 300 ppp, se aplicará tanto a la cara frontal como a la cara posterior del documento.

### 4.3.2 Otras opciones de imagen

**Binarización** Este es el proceso de conversión de una imagen de escala de grises o color en una imagen de dos tonos. Hay varios métodos para realizar esta conversión. **Opciones: Umbral Dinámico, Procesamiento Fijo, Medio Tono 1~5, Difusión de Errores.**

**Límite dinámico:** Si selecciona **Límite dinámico** el escáner evaluará dinámicamente cada documento para determinar el valor del límite óptimo para producir la mejor calidad de imagen. Esto se utiliza para escanear documentos mixtos con texto débil, fondo con sombra o fondo a color con una única configuración. Si selecciona Límite dinámico, Límite, Brillo y Contraste no estarán disponibles.

**Umbral dinámico (AD):** Seleccione **Umbral dinámico (AD)** para realizar el modo mejorado de la función **Umbral dinámico**. Sin embargo, el uso de este modo puede ralentizar la velocidad de escaneado.

**Sensibilidad del umbral dinámico**  
En ocasiones, la imagen digitalizada podría contener pequeños puntos o gránulos. Si desea eliminar este tipo de problemas, aumente el valor de sensibilidad desplazando la barra hacia la derecha. El valor seleccionado debe estar comprendido entre 1 y 30. El valor predeterminado es 20.

**Procesamiento fijo:** Usado para documentos en blanco y negro y otros documentos de alto contraste. Se ajusta un único nivel para determinar la transición del blanco y negro. El límite es

programable por todos los valores de densidad. **Procesamiento fijo** ajusta el Contraste a 0. Si selecciona **Procesamiento fijo**, Contraste no estará disponible.

**Medio Tono:** Además de la visualización en blanco y negro, el Medio Tono puede presentar una imagen en sombras grises usando diferentes tamaños de puntos. Una imagen con Medio Tono tiene la apariencia de una imagen de periódico.

**Las opciones incluyen Medio Tono 1, Medio Tono 2, Medio Tono 3, Medio Tono 4, Medio Tono 5.**


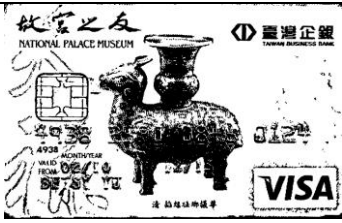
**Difusión de Errores:** La Difusión de Errores es un tipo de Medio Tono. La Difusión de Errores proporciona una buena textura de imagen y hace el texto más legible que en el Medio Tono.



Imagen con Medio Tono



Imagen con Difusión de Errores

 <p>A low-resolution, pixelated version of a Visa credit card. The card features a sheep illustration, the text '故宮之友' (Friend of the Palace), 'NATIONAL PALACE MUSEUM', and the Visa logo. The image is significantly degraded, with many details lost to large black and white pixels.</p>	 <p>A high-resolution, sharp version of the same Visa credit card. The sheep illustration and all text elements are clearly visible and detailed. The image quality is much higher than the 'Normal' version.</p>
<p><b>Normal</b></p>	<p><b>Umbral dinámico (AD)</b></p>

# Límite

Usado para convertir una imagen de escala de grises en una imagen de dos tonos. El valor oscila de 0 a 255. Un límite bajo produce una imagen más clara y puede usarse para suavizar fondos e información sutil, innecesaria. Un límite alto produce una imagen más oscura y puede usarse para ayudar a recoger imágenes débiles. Ajuste la configuración del límite arrastrando el control deslizante del Límite a la izquierda o a la derecha para alcanzar la configuración deseada del límite.



**Sample Image**  
 This is a sample image showing a document page with text and a diagram. The image is in grayscale and has been processed with a threshold filter.



**Adjusted Sample**  
 This is the same sample image as above, but with the threshold adjusted to a lower value, resulting in a lighter image.



**Adjusted Sample**  
 This is the same sample image as above, but with the threshold adjusted to a higher value, resulting in a darker image.



**Adjusted Sample**  
 This is the same sample image as above, but with the threshold adjusted to a very high value, resulting in a very dark image.



**Adjusted Sample**  
 This is the same sample image as above, but with the threshold adjusted to a very low value, resulting in a very light image.



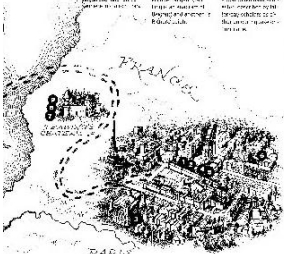
**Adjusted Sample**  
 This is the same sample image as above, but with the threshold adjusted to a medium value, resulting in a balanced image.



**Adjusted Sample**  
 This is the same sample image as above, but with the threshold adjusted to a high value, resulting in a dark image.



**Adjusted Sample**  
 This is the same sample image as above, but with the threshold adjusted to a low value, resulting in a light image.



**200 ppp,  
 Límite:50, Brillo:  
 0**



**200 ppp,  
 Límite:100,  
 Brillo: 0**

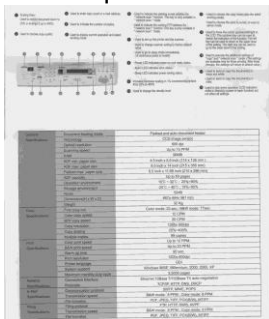
## Gris

### Tipo de documento: Elección: Normal, Foto, Documento

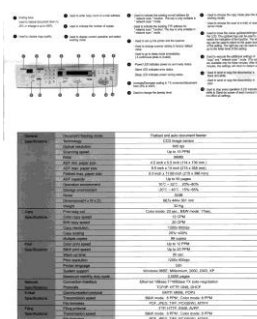
Se proporcionan tres opciones de tipo de documento cuando se selecciona Gris como tipo de imagen para el documento digitalizado. Elección: Normal, Foto, Documento.

- **Documento:** elija Documento si el original contiene solamente texto o una mezcla de texto y gráficos, ya que se trata de una configuración óptima para documentos comerciales convencionales. Si usa la opción Documento, solamente podrá ajustar la opción Umbral.
- **Foto:** elija Foto si el original contiene una fotografía para reproducirla en una imagen de escala de grises intensa. Si usa Foto, podrá ajustar las opciones Threshold (Umbral) y Contraste.
- **Normal:** si usa **Normal**, podrá ajustar las opciones Umbral, Brillo y Contraste.

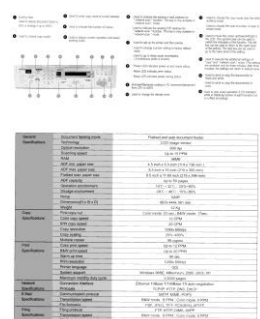
**Umbral:** el valor puede estar comprendido entre 0 y 255. El valor predeterminado es 230. Un valor de umbral pequeño genera una imagen más clara, que se puede usar para atenuar fondos e información sutil e innecesaria. Un valor de umbral alto genera una imagen más oscura y se puede usar para captar más fácilmente imágenes tenues. Ajuste el valor del umbral arrastrando la barra de control deslizante **Umbral** hacia la izquierda o hacia la derecha para lograr la configuración de umbral que desea.



**Normal**



**Foto**



**Documento**

(Umbral: 230)



**Normal**



**Photo**



**Document  
(Umbral: 230)**

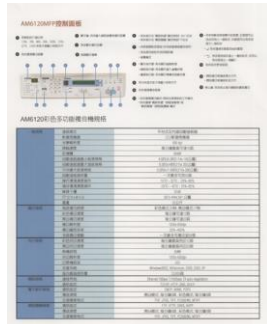


**Brillo** Ajusta la claridad u oscuridad de una imagen. Cuanto mayor sea el valor, más brillante será la imagen. Arrastre el control deslizante a la derecha o a la izquierda para aumentar o disminuir el brillo. Los valores son de -100 a +100.

**Contraste** Ajusta los valores entre las sombras más oscuras y las más claras en la imagen. Cuanto más alto sea el contraste, mayor será la diferencia en la escala de grises. Arrastre el control deslizante a la derecha o a la izquierda para aumentar o disminuir el contraste. Los valores son de -100 a +100.



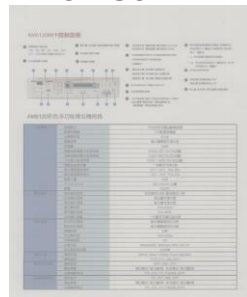
**Brillo: -50**



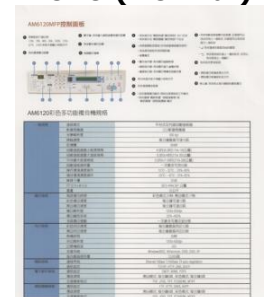
**Brillo: 0 (Normal)**



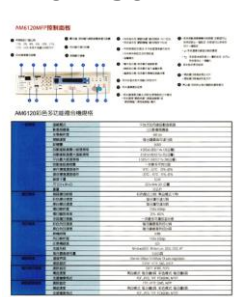
**Brillo: +50**



**Contraste: -50**



**Contraste: 0 (Normal)**



**Contraste: +50**

**Resolución** Un buen control de la resolución ofrece un buen detalle de una imagen al escanearla. La resolución se mide en puntos por pulgada (ppp). Normalmente, cuanto mayor sea el número de ppp, mayor será la resolución y el tamaño de archivo de imagen. Tenga en cuenta que una resolución mayor tarda más en escanearse y necesitará más espacio en el disco para la imagen escaneada. Como información, una imagen en color de tamaño A4 escaneada a 300 ppp en el modo Color verdadero ocupa aproximadamente 25 MB de espacio en el disco. Una resolución mayor (normalmente por encima de 600 ppp) sólo se recomienda cuando necesite escanear un área pequeña en el modo Color verdadero.

Elija un valor de resolución de la lista desplegable. El valor predeterminado es 200 ppp. Las resoluciones disponibles son 75, 100, 150, 200, 300, 400 y 600. O puede elegir el valor deseado haciendo clic en el cuadro en el lado derecho de la lista desplegable y pulsando la tecla de la flecha para seleccionar el valor deseado y luego hacer clic en el botón Agregar para incluirlo en la lista desplegable. Nota: La resolución es de hasta 300 dpi si se conecta una impresora sobre un lector MIRC al escáner.



**Resolución: 75 ppp**



**Resolución: 150 ppp**

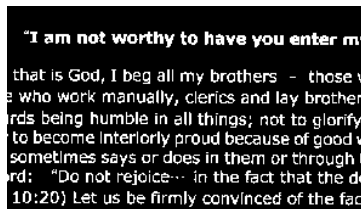
**Invertir**

Invierte el brillo y los colores de la imagen. La configuración predeterminada es Negro en un fondo Blanco. El modo invertido es Blanco en un fondo Negro. Para imágenes en color, cada píxel cambiará a su color complementario bajo el comando Invertir.

**"I am not worthy to have you enter my**

that is God, I beg all my brothers - those who work manually, clerics and lay brothers  
ards being humble in all things; not to glorify  
r to become Interlorly proud because of good w  
sometimes says or does in them or through t  
ord: "Do not rejoice... in the fact that the de  
: 10:20) Let us be firmly convinced of the fact

**Negro a blanco**



**Blanco a negro**

**Origen  
de  
escaneo**

**Opciones:**

- **Alimentador automático de documentos:** Usado para escanear varias páginas.
- **Sobremesa:** Usado para escanear una única página. Por ejemplo, páginas de un recorte de periódico, papel con arrugas o rizos.
- **Sobremesa (libro):** Usado para escanear varias páginas internas de un libro.
- **Automático:** Permite al escáner ajustar automáticamente su origen de escaneo. Si selecciona **Automático** y hay un documento en el alimentador automático de documentos (ADF) y en sobremesa, entonces el origen del escáner se ajustará automáticamente a ADF. Si selecciona **Automático** y sólo hay un documento en sobremesa, entonces el origen se ajustará a sobremesa.
- **Incorporar Dos Lados en Una Imágen:** Si tiene un escáner dúplex con alimentación de hoja y bandeja de entrada delantera, usted puede digitalizar un documento de tamaño A3 con un método inovativo. Por eso, doble su documento de tamaño A3 en A4, y después cargue el papel en la bandeja delantera. escoja la opción Incorporar Dos Lados a partir de la Origen de Digitalización y el escáner podrá digitalizar ambos los lados de su documento y incorporar dos imágenes A4 en una imagen A3. Nota: Cuando se selecciona Incorporar Dos Lados a partir de la Origen de Digitalización, la función Recorte o Multi-Alimentación serán desactivadas.

Nota: Esta característica debe ser usada con una hoja transportadora. En relación a cómo cargar un documento con una hoja transportadora, consulte la sección 4.6.2 "Selección de otros papeles".

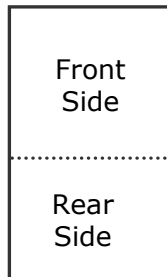
**Tenga en cuenta que las opciones varían dependiendo del tipo de escáner.**

---

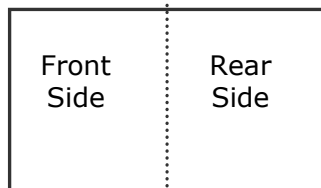
**Nota:** Seleccione [**Merge Two Sides (Fusionar dos lados)**] en la opción [**Scan Source (Origen de digitalización)**] de la ficha [**Image (Imagen)**] y a continuación el escáner podrá digitalizar los dos lados de su documento y fusionarlos en una sola imagen.

---

Si selecciona "Combinar dos lados en una imagen", las opciones disponibles para elegir serán: "Combinar horizontalmente", "Combinar verticalmente", "Combinar verticalmente (volteo lateral trasero)". Si el dorso del documento está boca abajo, elija "Combinar verticalmente (volteo lateral trasero)" y el lado posterior se girará automáticamente 180 grados y se combinará.



Merge Vertically



Merge Horizontally

**Coincidencia de color**

La finalidad de la función Coincidencia de color es obtener el color preciso. Esta opción utiliza los parámetros predeterminados (perfil de ICC) para ajustar los colores de la imagen.

**Opciones disponibles: Ninguna, Documento y Fotografía**

- **Ninguna:** elija "None" (Ninguna) para deshabilitar esta función.
- **Documento:** elija "Documento" si el original contiene solamente texto o una mezcla de texto y gráficos, ya que se trata de una configuración óptima para documentos comerciales convencionales.
- **Fotografía:** elija Fotografía si el original contiene una fotografía para reproducirla con colores intensos.



**Normal**



**Después de aplicar la función Coincidencia de colores**

### 4.3.3 Escanear imágenes en color

Las siguientes opciones están disponibles para escanear imágenes en color.

- Brillo
- Contraste
- Resolución
- Invertir

### 4.3.4 Escanear imágenes en escala de grises

Las siguientes opciones están disponibles para escanear imágenes en gris.

- Brillo
- Contraste
- Resolución
- Invertir

### 4.3.5 Escanear imágenes en B/N

Las siguientes opciones están disponibles para escanear imágenes en B/N.

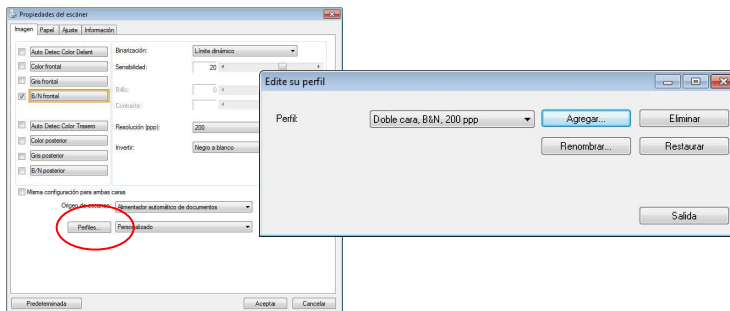
- Binarización (Límite dinámico)
  - Resolución
  - Invertir
- O
- Binarización (Procesamiento fijo)
  - Límite
  - Brillo
  - Resolución
  - Invertir

### 4.3.6 Edición de perfiles

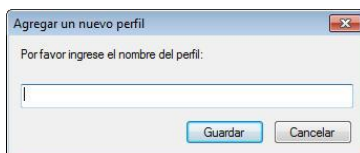
La casilla de diálogo de Propiedades del escáner le permite cambiar y guardar sus configuraciones frecuentes del escáner en un perfil. Usted puede editar estos perfiles al renombrarlos o borrarlos.

#### Para agregar un nuevo perfil,

1. Personalice sus ajustes. (Por ejemplo, cambiar su resolución, tipo de imagen, método de corte, tamaño de escaneo y otros ajustes).
2. Pulse la pestaña de imagen y luego elija "Perfiles" para llamar a la casilla de diálogo "Editar su perfil".



3. Pulse "Agregar" para ingresar el nombre del perfil y luego elija "Guardar".

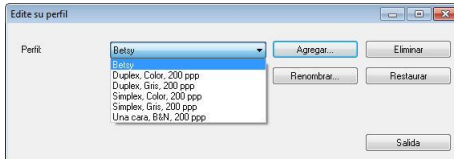


4. El nuevo perfil se guardará y mostrará en la casilla de lista descendente "Perfiles".



### Para cargar un perfil,

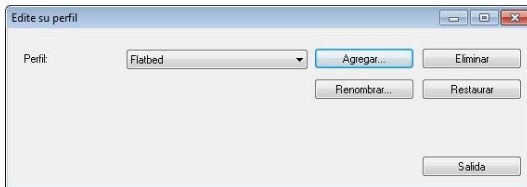
1. En la casilla de diálogo de la pestaña "Imagen" elija su perfil favorable de la casilla de lista descendente "Perfiles".



2. Su perfil favorable será cargado inmediatamente y mostrado en la casilla de diálogo "Propiedades del escáner".

### Para borrar un perfil,

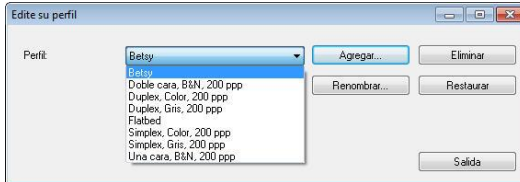
1. En la casilla de diálogo de la pestaña de imagen pulse "Perfiles" para llamar a la casilla de diálogo "Editar su perfil".
2. Elija el perfil que desea borrar de la casilla de la lista descendente.



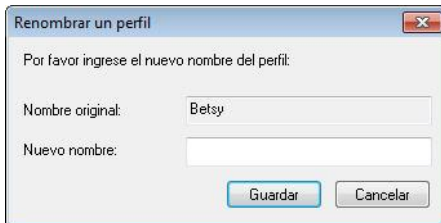
3. Pulse "Borrar". Se le pedirá confirmar si "¿Está seguro de que desea borrar este perfil?".
4. Elija "Sí" para borrar o "Cancelar" para salir.

### Para renombrar un perfil,

1. En la casilla de diálogo de la pestaña de imagen pulse "Perfiles" para llamar a la casilla de diálogo "Editar su perfil".
2. Elija el perfil que desea renombrar en la casilla de la lista descendente y luego pulse el botón de Renombrar.



3. Ingrese un nuevo nombre para el perfil.



4. Elija "Sí" para borrar o "Cancelar" para salir.

### Nota:

- Los perfiles predeterminados y preseleccionados incluyen Flatbed, Simplex-B&N, 200 dpi, Simplex-Gris, 200 dpi, Simplex-Color, 200 dpi, Duplex-B&N, 200 dpi, Duplex-Gris, 200 dpi, Duplex-Color, 200 dpi. Si usted tiene un escáner simples o sheetfeed, las opciones duplex y flatbed no estarán disponibles.
- Si se ha cambiado alguna configuración para un perfil actual, el signo [\*] se marcará antes del nombre de dicho perfil, por ejemplo, [\* **Dúplex, Color, 200 ppp**]. Si lo desea, haga clic en el botón [**Aceptar**] o [**Escanear**] y se mostrará un cuadro de diálogo mediante el que podrá guardar el nuevo perfil.

#### 4.4 La ficha Compresión

La ficha Compresión le permite comprimir su imagen escaneada y elegir el nivel de compresión. Las imágenes de dos tonos se comprimen normalmente utilizando el estándar CCITT llamado Grupo 4 (G4). Las imágenes en color y escala de grises se comprimen normalmente utilizando la tecnología JPEG. Mueva el control deslizante **Calidad JPEG** a la derecha o a la izquierda para aumentar o disminuir el nivel de compresión. Tenga en cuenta que cuanto mayor sea el nivel de compresión, más baja será la calidad de imagen. El valor predeterminado es 50%. Tenga en cuenta que la compresión depende de su aplicación para la edición de imágenes. Si su aplicación para la edición de imágenes no soporta el tipo de formato de compresión, entonces aparecerá un mensaje de aviso o la calidad de imagen del archivo comprimido no será aceptable.

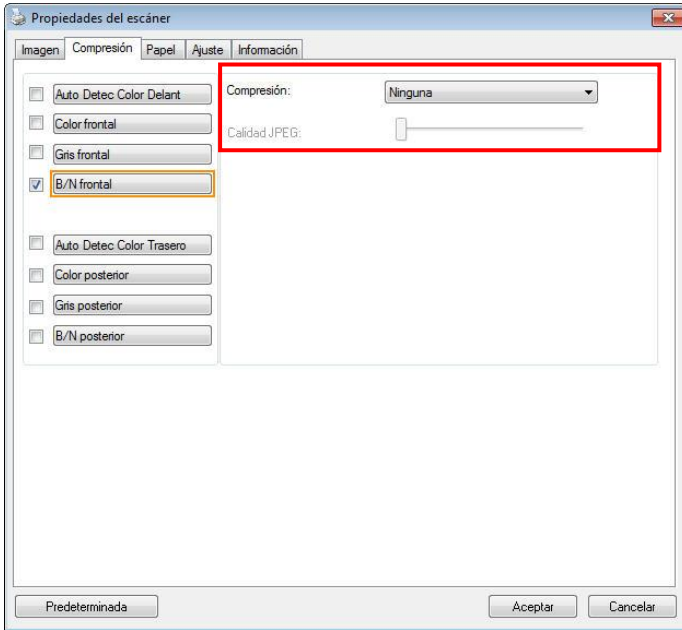
JPEG (Joint Photographic Editor Group). Este grupo desarrolló y dejó su nombre a un estándar de compresión de archivos para imágenes en color y escala de grises ampliamente utilizado por los escáneres y aplicaciones de software. En sistemas basados en Microsoft Windows, un archivo con la extensión .jpg normalmente ha sido comprimido utilizando este estándar.

Para escanear imágenes en color o en gris, las siguientes compresiones están disponibles:

- Ninguna
- JPEG

Para escanear imágenes en B/N, las siguientes compresiones están disponibles:

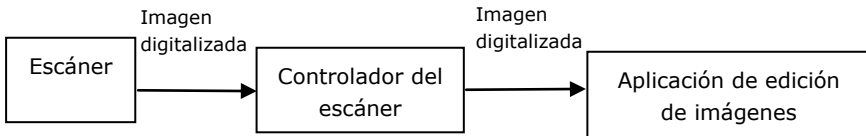
- Ninguna
- G4



**El cuadro de diálogo de la ficha Compresión**

### Compresión:

Para completar la digitalización a una velocidad establecida, la imagen digitalizada se comprime de forma predeterminada durante la transmisión. Sin embargo, si desea obtener la máxima calidad de imagen, puede optar por descomprimir los datos de imagen antes de enviarlos.



### A la aplicación:

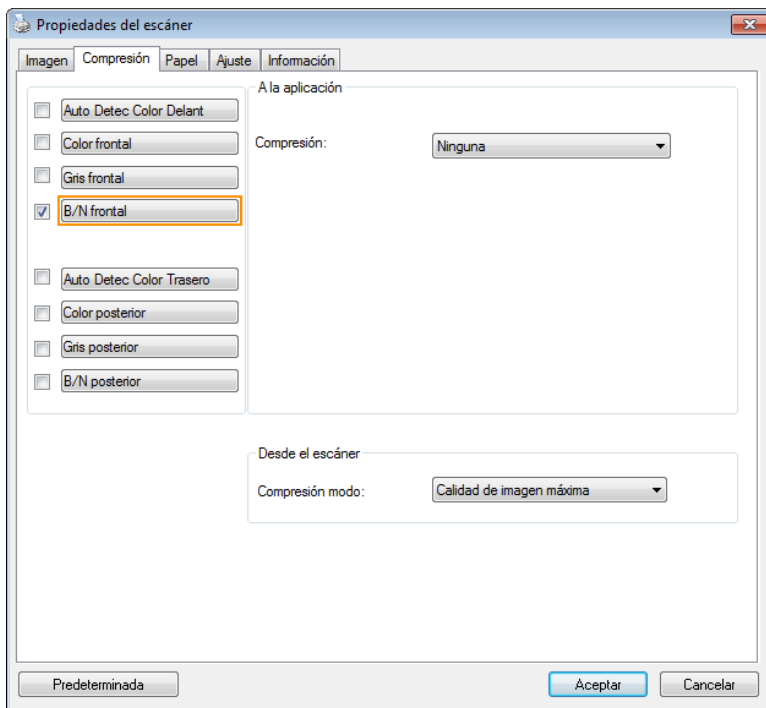
Elija si desea comprimir los datos de imagen y transferirlos desde el controlador TWAIN a la aplicación. Tenga en cuenta que las imágenes de dos tonos se comprimen normalmente mediante el estándar CCITT denominado Grupo 4 (G4). Las imágenes en color y de escala de grises suelen comprimirse utilizando la tecnología JPEG. Mueva el control deslizante [**Image Quality**] (**Calidad de imagen**) hacia la derecha o hacia la izquierda para aumentar o reducir la calidad de la imagen. Tenga en cuenta que cuanto mayor sea la calidad de la imagen, menor será el nivel de compresión. El valor predeterminado es 50 %.

Tenga en cuenta que la compresión depende de la aplicación de edición de imágenes. Si la aplicación de edición de imágenes no admite el tipo de formato de compresión, la imagen del archivo comprimido tendrá un aspecto anómalo.

### Desde el escáner: (Nota : La disponibilidad de la función varía dependiendo del tipo de escáner.)

Elija si desea comprimir la imagen digitalizada y transferirla desde el escáner al controlador TWAIN.

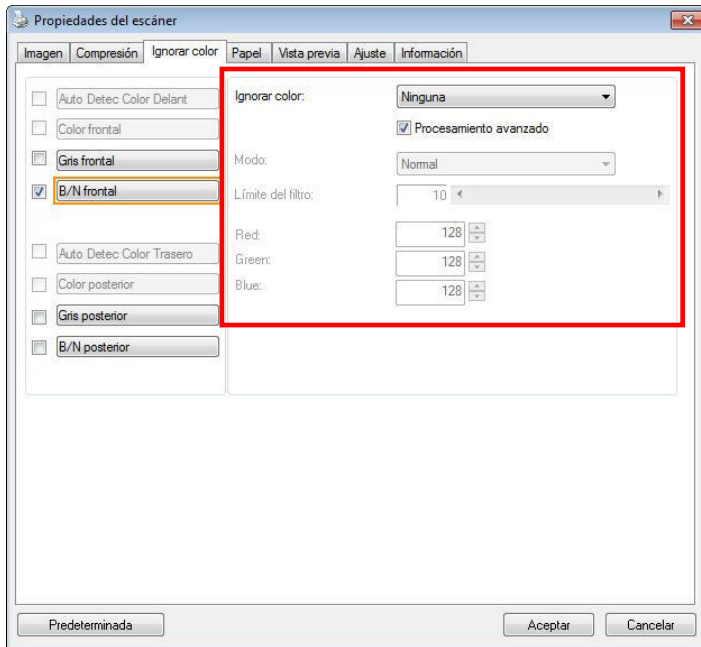
Opciones disponibles: Descomprimida, \*Calidad de imagen máxima (nivel de compresión bajo), Calidad de imagen buena (nivel normal de compresión) y Calidad de imagen normal (nivel de compresión alto). (\*: Opción predeterminada de fábrica)



## 4.5 La ficha Ignorar color

### 4.5.1 Selección de Ignorar color

La pestaña [Eliminación de color] permite seleccionar el color verde, rojo o azul, o un color que prefiera para quitar los detalles de ese color de una imagen digitalizada. Esta función se utiliza para dar más nitidez al texto cuando utilice el software de reconocimiento óptico de caracteres (OCR, Optical Character Recognition). Tenga en cuenta que esta función solamente se aplica a imágenes en gris o en blanco y negro.



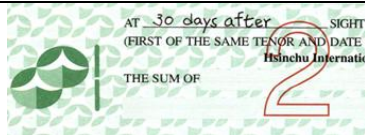
**El cuadro de diálogo Ignorar color**

## Opciones: Ninguno, Automático, Quitar rojo, Quitar verde, Quitar azul y Personalizado

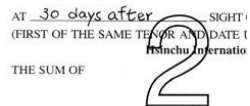
- **Ninguno:** no quita ningún color.
- **Automático:** obtiene la imagen automáticamente con los detalles del color primario quitado.
- **Quitar rojo, Quitar verde y Quitar azul:** obtiene la imagen con los detalles del color especificado quitado.
- **Personalizado:** especifica el color que desea quitar escribiendo su valor RGB (rojo, verde y azul) correspondiente.

Opciones avanzadas:

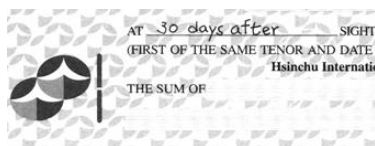
- **Modo de calidad:** Intervalo: 0~20. Valor predeterminado: 10  
Cuando la opción [Modo de calidad] está seleccionada, puede determinar el color que desea eliminar utilizando el control deslizante [Umbral de filtro]. Un valor pequeño eliminará más del color seleccionado, mientras que un valor alto dejará más del color seleccionado.
- **Modo normal:** utilice un valor optimizado para determinar el color.



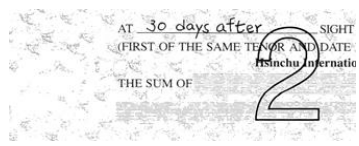
Original



Opción Automático o Quitar verde (modo normal)



Opción Quitar rojo (modo normal)




Opción Quitar verde (modo de calidad: umbral de 18)



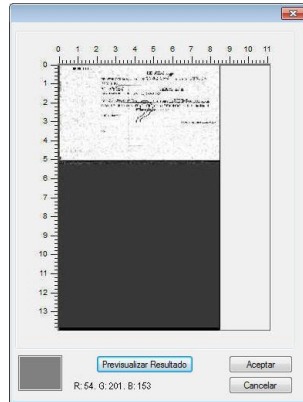
Vista previa del resultado de la eliminación del color:

Para obtener una vista previa del resultado de la eliminación del color, siga estos pasos:

1. Haga clic en el icono [**Propiedades del escáner**] () en la esquina superior izquierda y elija [**Pestaña**] para mostrar los nombres de las pestañas disponibles.
2. Elija [**Vista previa**] para mostrar la pestaña Vista previa.
3. Haga clic en la pestaña [**Vista previa**] para mostrar la página Vista previa.
4. Cargue el documento en el escáner y haga clic en el botón [**Vista previa**] para obtener una imagen de vista previa.
5. En la pestaña [Imagen], haga clic en el modo de imagen [Gris] o [Blanco y negro] y, a continuación, elija [Personalizado] en la pestaña [Eliminación de color]. Se mostrará el botón [ventana de vista previa].
6. Haga clic en el botón [**Ventana de vista previa**] para mostrar la ventana [**Vista previa**] con la imagen Previsualizada.
7. Mueva el cursor sobre la imagen previsualizada. El cursor se convertirá en un cuentagotas.
8. Haga clic para seleccionar un color que desee quitar.
9. Haga clic con el botón del ratón sin soltarlo para ver el resultado después de quitar el color especificado. Si el resultado es satisfactorio, haga clic en [OK] para cerrar la ventana de vista previa.



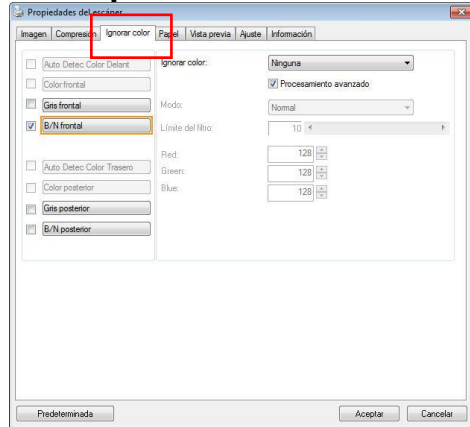
La pantalla de vista previa



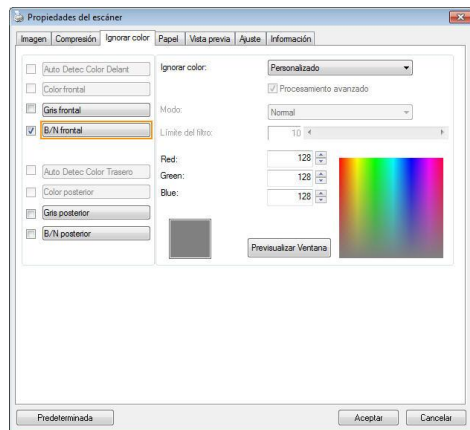
Resultado de la eliminación del color

## Para seleccionar un color en la paleta de colores

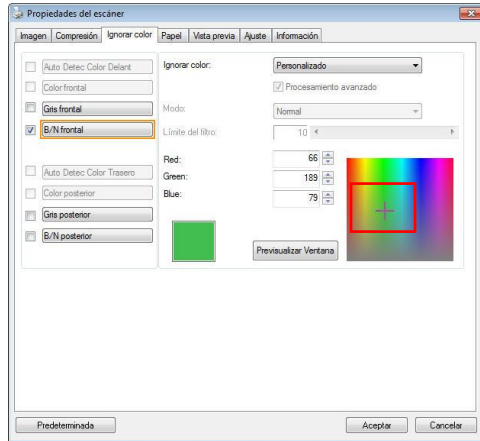
1. Haga clic en la ficha Color Dropout (Eliminación de color) del cuadro de diálogo Scanner Properties (Propiedades del escáner).



2. Elija Gray (Gris) o B&W (B/N) en el cuadro Image Selection (Selección de imagen) y haga clic en "Custom" (Personalizado) en el menú desplegable Color Dropout (Eliminación de color). Aparecerá la paleta de colores.



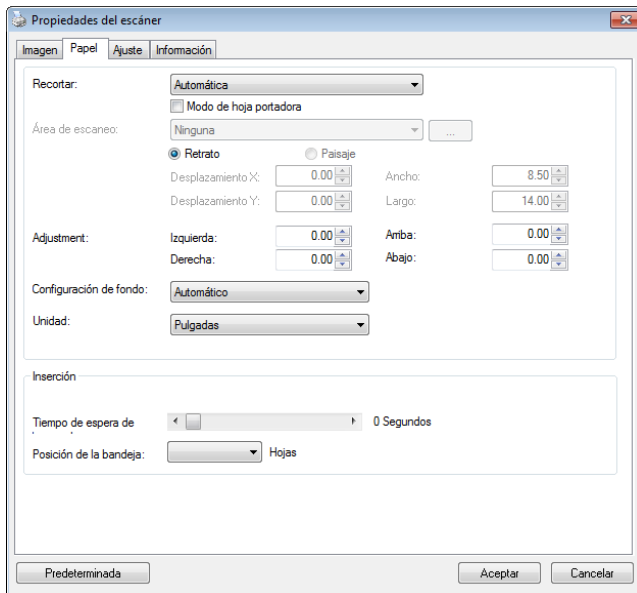
3. Mueva el cursor sobre la paleta. El curso se convertirá en una cruz.



4. Haga clic para elegir un color. Los valores RGB cambiarán simultáneamente.

## 4.6 La ficha Papel

La ficha Papel le permite definir valores relacionados con la salida de imagen (p.ej. Recorte automático o no, Área de escaneo, Sobrescaneo, Detección de alimentación múltiple).



**El cuadro de diálogo de la ficha Papel**

### 4.6.1 Recortar

Recortar le permite capturar una parte del documento que se va a escanear. **Opciones: Automática, Automático (36"), Ajustar a transporte, Detección EOP (Fin de página), Relativo al documento, Automático múltiple.**

Opciones	Descripción
<b>Automático</b>	Esta opción permite ajustar la ventana de recorte conforme a los diferentes tamaños de documento y estira automáticamente un documento torcido. Utilice esta opción para lotes de documentos de varios tamaños.
<b>Automático (36")</b>	Esta opción permite ajustar automáticamente la ventana de recorte conforme a la longitud del documento de hasta 36" y estira automáticamente una imagen torcida. (La longitud máxima admitida depende del modelo de escáner).  Nota : La disponibilidad de la función varía dependiendo del tipo de escáner.
<b>Ajustar a transporte</b>	Esta característica le permite definir el área o zona que se va a ver. Utilícela para conjuntos de documentos de igual tamaño. Si selecciona esta opción, puede usar las teclas de flechas para definir los valores de desplazamiento de x e y, ancho y largo para redefinir su área de escaneo. La pantalla mostrará la colocación de la imagen conforme cambie los valores.

---

<b>Detección EOP (fin de página)</b>	Esta característica le permite definir el área o zona que se va a ver. Utilícela para conjuntos de documentos de ancho igual y largo diferente. Si selecciona esta opción, puede usar las teclas de flechas para definir los valores de desplazamiento de x e y, ancho y largo para redefinir su área de escaneo. La pantalla mostrará la colocación de la imagen conforme cambie los valores.
<b>Automático múltiple</b>	Esta opción le permite colocar documentos de varios tamaños como fotos, tarjetas de presentación o tarjetas de empresa en la plataforma (si la hay) y le permite crear varias imágenes recortadas individualmente en un escaneo. Nota: Para crear varias imágenes correctamente, asegúrese de que haya al menos un espacio de 12mm (0,5") entre cada documento.
<b>Relativo al documento</b>	Esta opción le permite cortar diferentes áreas de sus documentos y entregar estas imágenes en blanco y negro, grises o colores en forma separada. Por ejemplo, hay aplicaciones que requieren que usted almacene el documento completo en blanco y negro y una parte del documento en color para ahorrar espacio de almacenamiento. Esto es útil para documentos en donde una fotografía o firma aparecen en un área consistente del documento, como currículos, etc.

Las siguientes opciones sólo están disponibles cuando selecciona **Ajustar a transporte**.

- **Desplazamiento X** — la distancia del extremo izquierdo del escáner al borde izquierdo del área de escaneo.
- **Desplazamiento Y** — la distancia del extremo superior del documento al extremo superior del área de escaneo.
- **Ancho** — el ancho del área de escaneo.
- **Largo** — el largo del área de escaneo.
- **Centro:** Calcula automáticamente el desplazamiento x de la alimentación en el centro basándose en el tamaño de documento seleccionado.



- — cambia el área de escaneo haciendo clic en la tecla de la flecha en el signo de la cruz mientras retiene el tamaño del escaneo. Vea el resultado en la ventana de la pantalla.



La opción de ajustes está disponible cuando se selecciona la opción **Automático**.

**Ajustes** —añade un valor del margen positivo / negativo antes / después o a la izquierda / derecha de la imagen.

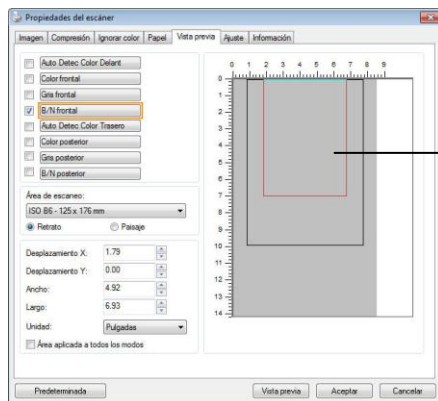
El ajuste se usa cuando el alimentador automático de documentos es utilizado. El ajuste reduce la posibilidad de que se recorten las esquinas en las imágenes inclinadas. Para configurar los valores de Ajustes, use los botones Arriba/Abajo para seleccionar dónde desea aplicar dichos valores: Arriba/Abajo o Izquierda/Derecha, y seleccione la cantidad de pulgadas/mm/píxeles aplicados. Seleccione el valor en un rango de 1.00 ~ -1.00.

**Relativo al documento:** (usado para lotes de documentos del mismo tamaño)

Esta opción le permite cortar diferentes áreas de sus documentos y entregar estas imágenes en blanco y negro, grises o colores en forma separada. Por ejemplo, hay aplicaciones que requieren que usted almacene el documento completo en blanco y negro y una parte del documento en color para ahorrar espacio de almacenamiento. Esto es útil para documentos en donde una fotografía o firma aparecen en un área consistente del documento, como currículos, etc.

El siguiente procedimiento describe cómo reproducir el documento completo en blanco y negro y una porción del documento (imagen) en color.

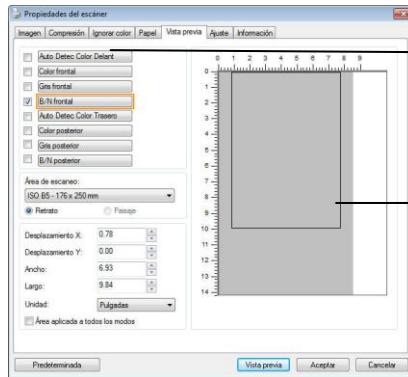
1. En la pestaña de Papel, elija "Relativo al documento" o "Fijo para transportar" en la opción de cortar.
2. Elija su área de escaneo en la opción Área de escaneo. El tamaño elegido de área de escaneo se mostrará en un cuadro rectangular rojo. Este es también el tamaño de escaneo de su documento completo. (Por ejemplo, ISO B5. Si usted no ha escogido un área de escaneo y deja la selección en Ninguno, entonces el área predeterminada será el máximo del escáner).



Una casilla rectangular roja

- Pulse la pestaña de vista previa para mostrar la ventana de vista previa (Preview). Aparecerá una casilla rectangular negra para indicar el tamaño máximo de escaneo que acaba usted de seleccionar.

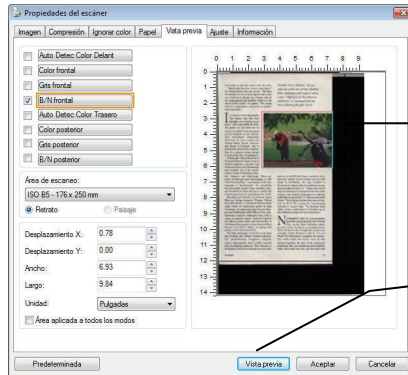
La casilla de selección de imagen



La imagen seleccionada

Una casilla rectangular negra

- Pulse el botón de vista previa para ver la imagen entera en baja resolución para cortar correctamente su área de escaneo.



La imagen de vista previa

El botón de vista previa

- Seleccione el tipo de imagen en la casilla de selección de imagen. La imagen seleccionada aparecerá en color resaltado. (por ejemplo, Front Color)
- Coloque su cursor en la ventana de vista previa y pulse su botón izquierdo del Mouse. Un signo de cruz aparecerá como se ilustra. Cree su tamaño relativo de escaneo jalando diagonalmente con el botón izquierdo del Mouse

hasta su tamaño elegido. El área seleccionada aparecerá en una casilla roja tal como se ilustra.

- Revise la imagen en blanco y negro en la casilla de selección de imagen para escanear el documento completo.
- Pulse el botón de escanear para empezar a escanear el documento en dos tipos de imágenes y tamaños. (Ver el resultado abajo).

convenient to the rest rooms and the exits. "Maybe the time has come to line them," Dr. Evans told me after the service. "We have six churches in about three square miles, and you could barely fill any one of them with all six congregations put together. Some say the church itself is dead," he sighed. "The young think it's unnecessary and serves no psychological purpose."

**I**t is curious Scots sing thanks "for minds that find new thoughts, new wanderers to explore," and some think the Scottish answer for invention has its roots in Scottish Presbyterianism and its emphasis on the individual's unmediated relationship with God. (A case in point was Charles Piazzi Smyth, Astronomer Royal of Scotland, who is said to have ordered the construction of a camera strong enough to record the Day of Judgment.)

Edinburgh's Royal Museum of Scotland holds the trophy rooms of Scottish ingenuity, one after case of the inventions and refinements that tumbled out of the model-maker's shops of Aberdeen, Dundee, Glasgow, and Edinburgh. There are stoves of various size and microscope, a 1780 "electrical machine," a prototype of the steamship, a "condensator" for obtaining the extractable lumber from standing trees, and hundreds of other devices to entice the Scottish penchant for quantifying the world.

Recalling such thinkers as inventor James Watt and bridge designer Thomas Telford and John Meikle, I wondered how Scotland might relate its engineering genius to high technology. In a glittering strip between Glasgow and Edinburgh called Silicon Glen, multinational computer companies have built a colony of assembly plants. Typical of them is Sun Microsystems' glass-and-steel facility in Linton where the experts are believed to have been siphoned directly from Silicon Valley. It employs 600 people, 450 of whom are Scots.

But high technology's roots do not go deep into Scottish soil. Despite Scottish universities' internationally recognized computer science departments, there is little research and development going on. Nick Shelness is an English-born Linux software executive who

Flendish "Soar's Maiden," the seventh hole at the site of Talley's Machrie links, challenges with rough-as-tuff as a snare. "Official Loch Ness Monster Exhibitions" at Drumadrochta features a floating fiberglass Nessie.



grew up in the United States, married a Scot, and now works via his maiden out of a mill house in Perthshire. He says Scotland is threatened by a lack of the entrepreneurial money that circulates in the U.S. "There was a lot of that sort of money in Glasgow at the turn of the century—the kind of dynamo you still find on the West Coast of the U.S. But you've eroded it here." Nick thinks Scotland has been victimized by the U.K.'s mania for concentrating business in major hubs. "In Scotland most offices all get sucked down to London out of this ridiculous urge to be near the throne."

**N**OTHING TO THE U.K. is much further from the throne than the site of North Fife, in the Orkney Hebrides, where you don't have to look for an octogenarian to find a witness to the changes this century has wrought. Cathy Johnson is only 35, but as a North Fife fisherman's daughter she remembers when boats and ferries were all that sailed together the line of her perfected homeland. She saw telephones and electricity come, asphalt roads and cars, and hot water and



## El documento completo en B/N El área relativa en color

### 4.6.2 Otras selecciones de Papel

#### Modo de hoja portadora:

Active esta opción para recortar automáticamente la ventana de digitalización conforme al tamaño del documento cuando digitalice documentos no estándar (documentos frágiles o de tamaño irregular) con una hoja portadora (opcional).

#### Cargar documentos utilizando una hoja portadora

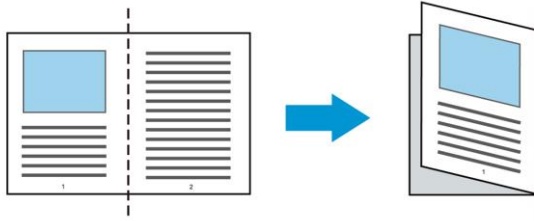
Una hoja portadora es una hoja de plástico específicamente utilizada para cargar documentos no estándar en el escáner. Permite digitalizar documentos que no se pueden digitalizar de forma convencional. Asimismo, los documentos con un tamaño superior a A4, como por ejemplo A3 y B4, se pueden digitalizar doblandolos por la mitad, insertándolos en la hoja portadora y digitalizando en modo dúplex. También puede digitalizar documentos que se pueden dañar con facilidad, como por

ejemplo fotografías, o documentos con tamaños irregulares que sean difíciles de cargar directamente, como por ejemplo recortes.

**Para digitalizar un documento utilizando una hoja portadora:**

**Para documentos con un tamaño superior a A4 o Carta, como por ejemplo A3**

- a. Doble la hoja que desee digitalizar por la mitad.
- b. Doble la hoja fuertemente y elimine las arrugas. De lo contrario, la hoja se puede torcer durante la digitalización.

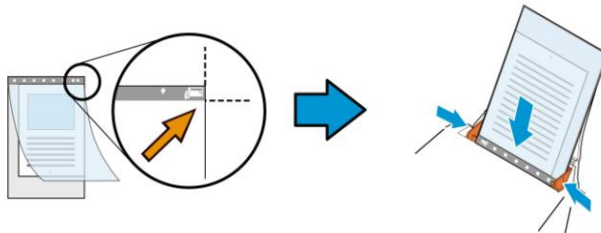


**1. Abra la hoja portadora y coloque el documento dentro.**

Alinee la parte superior del documento con la parte superior de la hoja portadora (área impresa).

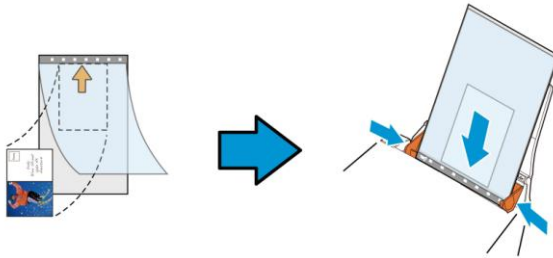
**Para documentos con un tamaño superior a A4 o Carta, como por ejemplo A3**

Alinee la parte superior de los documentos con la parte superior de la hoja portadora (la sección impresa) y la parte doblada con el borde derecho de la hoja portadora de forma que los documentos se ajusten a dicha hoja en la esquina superior.



**Para documentos no estándar**

Centre el documento en la hoja portadora.



2. Cargue la hoja portadora con la sección gris (sección impresa) hacia abajo.
3. Ajuste las guías de papel al ancho de la hoja portadora. Ajuste las guías de papel de forma que no haya espacio entre ellas y la hoja portadora. El espacio entre las guías y la hoja portadora puede provocar que esta se desalinee durante la digitalización y torcer la imagen digitalizada.
4. Inicie la digitalización.

---

**Aviso:**

- La opción [Carrier Sheet (Hoja portadora)] está disponible en modelos que admitan esta funcionalidad.
- Algunas funciones se deshabilitan cuando se activa la opción [Carrier Sheet (Hoja portadora)].
- Esta opción puede que no funcione correctamente en algunas aplicaciones.

---

**Área de escaneo**

Elija su tamaño de papel deseado en el cuadro de la lista desplegable. O puede seleccionar un tamaño de papel personalizado haciendo clic en el cuadro **Área de escaneo** y luego haciendo clic en **Agregar** para incluirlo en las opciones.

<b>None</b>
<b>US Letter- 8.5" x 11"</b>
<b>US Legal – 8.5" x 14"</b>
<b>ISO A4 – 21 x 29.7 cm</b>
<b>ISO A5 – 14.8 x 21 cm</b>
<b>ISO A6 – 10.5 x 14.8cm</b>
<b>ISO A7 – 7.4 x 10/5 cm</b>
<b>ISO B5 – 17.6 x 25 cm</b>

---

<b>ISO B6 – 12.5 x 17.6 cm</b>
<b>ISO B7 – 8.8 x 12.5 cm</b>
<b>JIS B5 – 18.2 x 25.7 cm</b>
<b>JIS B6 – 12.8 x 18.2 cm</b>
<b>JIS B7 – 9.1 x 12.8 cm</b>
<b>Todo el escáner</b>
<b>Página larga (&lt;118")</b>

**Página larga (<118"):**

Cuando necesite escanear documentos cuya longitud exceda el máximo del escáner, por favor elija **Página Larga**. Nótese que si se selecciona **página larga** la detección **Multi-Feed** no estará disponible. Opciones: **Tamaño desconocido**, ingresar longitud (\*Las opciones varían dependiendo del tipo de escáner.)

Cuando seleccione **Long Page (<118")**, asegúrese de especificar el tamaño del documento en los campos **Length (Longitud)** y **Width (Ancho)**.

---

**Aviso cuando se digitaliza un documento de página larga:**

1. Extraiga la extensión de la bandeja de papel ADF.
  2. Proporcione un espacio suficiente alrededor de la bandeja de salida para evitar que el papel expulsado se caiga de dicha bandeja.
  3. Para garantizar el rendimiento, establezca la resolución en 300 ppp o menos cuando digitalice documentos de páginas largas en el modo de color; establezca la resolución en 600 ppp o menos cuando digitalice documentos de páginas largas en el modo de blanco y negro.
  4. Dependiendo del entorno del sistema, la aplicación o el tamaño de papel especificado, puede que la memoria sea insuficiente para realizar digitalizaciones de páginas largas.
-

### **Sobrescaneo**

Sobrescaneo le permite agregar un margen específico a la parte superior e inferior o derecha e izquierda (las opciones varían dependiendo del tipo de escáner) del borde de la imagen. Esto se utiliza para reducir posibles cortes de las esquinas en imágenes torcidas y a menudo se aplica a un conjunto de documentos torcidos que se van a escanear en el alimentador automático de documentos. Seleccione un valor entre 0 y +5 mm. Tenga en cuenta que el resultado del sobrescaneo no aparecerá en la ventana de la pantalla y que la disponibilidad de la función depende del tipo de escáner.

### **Inserción previa**

Opciones disponibles: Habilitar, Deshabilitar. Si selecciona la opción Habilitar, podrá establecer el momento en el que el escáner comenzará a realizar una inserción previa de papel una vez cargados los documentos en el alimentador. La opción predeterminada es Deshabilitar. Nota: La disponibilidad de esta opción varía dependiendo del modelo de escáner.

### **Tiempo de espera de transporte**

Establezca el periodo de tiempo que el escáner esperará antes de iniciar la digitalización automática después de finalizar un trabajo de digitalización. Si desea digitalizar una gran cantidad de documentos independientes con la misma configuración de digitalización, esta función podría resultar especialmente útil. El valor predeterminado es 0. El valor seleccionado debe estar comprendido entre 0 y 30 segundos.



**Nota:**

- 1** Si carga algún documento en el alimentador durante el periodo de tiempo de espera especificado, el escáner comenzará a digitalizar automáticamente.
  - 2** Si su escáner es de tipo sobremesa y coloca papel sobre la superficie de digitalización, una vez transcurrido el periodo de tiempo de espera necesitará hacer clic en el botón Scan (Digitalizar) de la interfaz de usuario TWAIN para iniciar la digitalización.
- 

**Posición de la bandeja:**

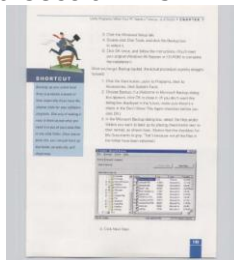
Especifique el número de hojas cargadas en la bandeja de papel para reducir el tiempo de elevación de dicha bandeja.

**Opciones disponibles: 50, 125, 250, 375 y 500 hojas (valor predeterminado).**

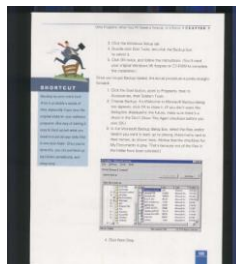
Configuración  
del fondo

Esta opción permite establecer el fondo de la digitalización. **Opciones disponibles: Fondo blanco y Fondo negro.**

Nota: para escáneres con alimentador automático de documentos, estación sólo está disponible actualmente en el modo "Auto crop" (Recorte automático). Para un escáner con bandeja plana, esta opción está disponible tanto en el modo "Auto crop" (Recorte automático) como en el modo "Fixed to Transport" (Fijo para transporte). Para obtener detalles sobre la lección del modo "Auto crop" (Recorte automático) como en el modo "Fixed to Transport" (Fijo para transporte)", consulte la sección 4.5.1 Recortas.



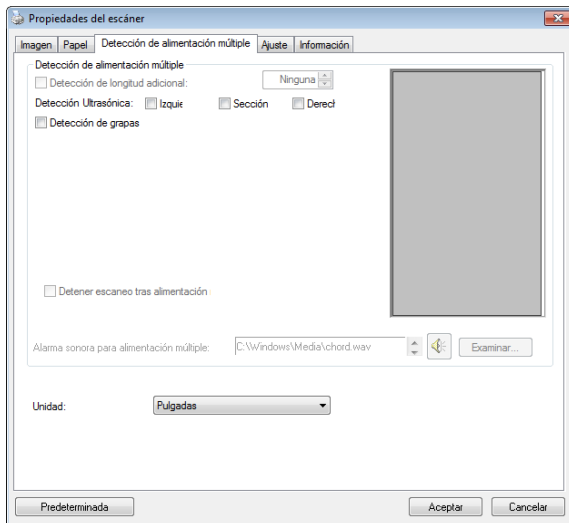
Fondo blanco



Fondo negro

## 4.7 Detección de alimentación múltiple

La Detección de alimentación múltiple le permite detectar documentos sobrepuestos que pasan por el alimentador automático de documentos. La alimentación múltiple ocurre normalmente por documentos grapados, adhesivos en los documentos o documentos cargados estáticamente. Nota : La disponibilidad de la función varía dependiendo del tipo de escáner.



### **Detección de longitud adicional**

La Detección de longitud adicional le permite definir la longitud del documento múltiple que se va a alimentar. Este valor indica la longitud adicional que excede a su área de escaneo. La ventana de la pantalla mostrará el tamaño del documento conforme cambie el valor. El valor 0 indica que no hay detección de longitud adicional. La Detección de longitud adicional se utiliza mejor cuando se escanean documentos del mismo tamaño en el alimentador automático de documentos.

### **Detección Ultrasónica**

La Detección Ultrasónica le permite establecer documentos superpuestos detectando el grosor del papel entre los documentos.

### **Opciones disponibles: Izquierda, Centro y Derecha**

Especifique el área de un documento donde desea habilitar la dirección de inserción múltiple a través de sensores ultrasónicos.



- **Detener digitalización tras alimentación múltiple**

- Si no se selecciona, el escáner continuará escaneando todo el documento aunque se detecte la inserción múltiple. Una vez escaneado todo el documento, se mostrará un cuadro de dialogo de inserción múltiple para indicar el número de página en el que se ha detectado la inserción múltiple y que necesita volver a escanearse.
- Si selecciona esta opción, se muestran las opciones siguientes.

**Detener:** si se selecciona, el escáner dejará de digitalizar después de que se detecte una alimentación múltiple. No aparecerá ningún cuadro de diálogo.

**Preguntar:** si se selecciona esta opción, se mostrará la imagen de la página en la que se detectó la alimentación múltiple y se proporcionarán tres opciones.

<p>→ <b>Continuar digitalización:</b></p>	<p>Si la imagen de la página de alimentación múltiple es aceptable, seleccione [<b>Continuar digitalización</b>] para continuar digitalizando las páginas restantes.</p>
<p>→ <b>Continuar digitalización (descartar imagen):</b></p>	<p>Si la imagen de la página de alimentación múltiple no es aceptable, seleccione [<b>Continuar digitalización (descartar imagen)</b>] para digitalizar el resto de las páginas, pero la página de alimentación múltiple se omitirá y necesitará volver a digitalizarla de nuevo.</p>

<p>→ <b>Detener digitalización:</b></p>	<p>El escáner detiene la digitalización. Quite las páginas restantes del escáner. Quite las grapas o cualquier cinta adhesiva del documento. O airee el documento y vuelva digitalizar el resto de páginas.</p>
-----------------------------------------	-----------------------------------------------------------------------------------------------------------------------------------------------------------------------------------------------------------------

- **Alarma sonora en la alimentación múltiple**

Si se agrega un archivo de sonido, el escáner producirá una alarma sonora cuando se detecte alimentación múltiple, aunque no se muestre ningún cuadro de diálogo de aviso.

**Cómo agregar la alarma sonora :**

1. Haga clic en el botón Examinar en el lado derecho del icono del altavoz. Aparecerá el cuadro de diálogo Abrir.
2. Elija su archivo de onda.
3. Haga clic en el botón Abrir. El archivo de onda se agregará.

**Unidades**

Define el sistema de medición primario. Puede elegir entre

**Pulgadas, Milímetros y Píxeles.**

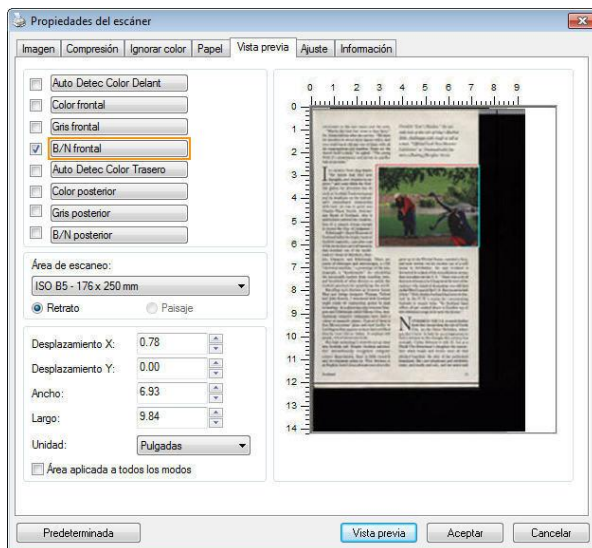
**Detección de grapas:**

La función Detección de grapas detiene automáticamente el proceso de digitalización cuando se detecta una grapa que no se ha quitado. Las grapas que no se hayan quitado y que no se detecten, podrían causar errores que pueden comprometer el documento, provocar atascos o dañar el dispositivo.

## 4.8 La ficha Vista previa

La ficha Vista previa le permite previsualizar (un escaneo de baja resolución) su imagen antes del escaneo final. La imagen de vista previa le permite asignar su área de escaneo. Puede elegir el área de escaneo en la casilla de lista desplegable "Área de escaneo" o colocando el cursor en la ventana de visualización y arrastrándolo diagonalmente sobre la ventana. A continuación, aparecerá un rectángulo rojo para indicar el área seleccionada.

Nota: Si elige "Recorte automático" en la "ficha Papel", entonces no podrá seleccionar el área de escaneo en la ficha Vista previa.

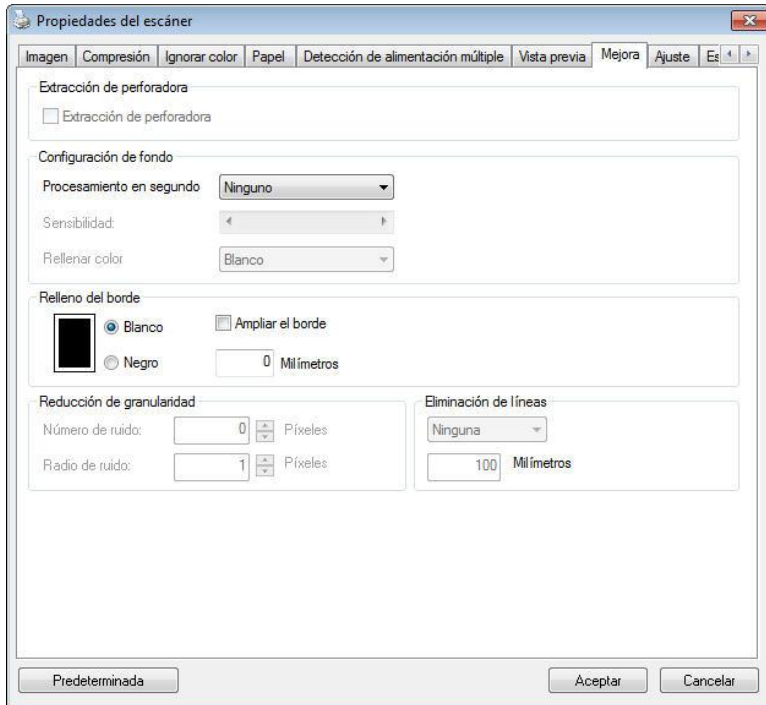


**La ficha Vista previa**



## 4.9 Ficha Mejora

La ficha Enhancement (Mejora) permite establecer las siguientes configuraciones de procesamiento de imagen adicionales.



**El cuadro de diálogo de la ficha Opciones**

**Eliminación de marcas de agujeros**

Puede eliminar las marcas de los agujeros de la imagen escaneada que aparecen al escanear un documento con agujeros. Recuerde que la disponibilidad de esta función varía en función de su modelo de escáner.

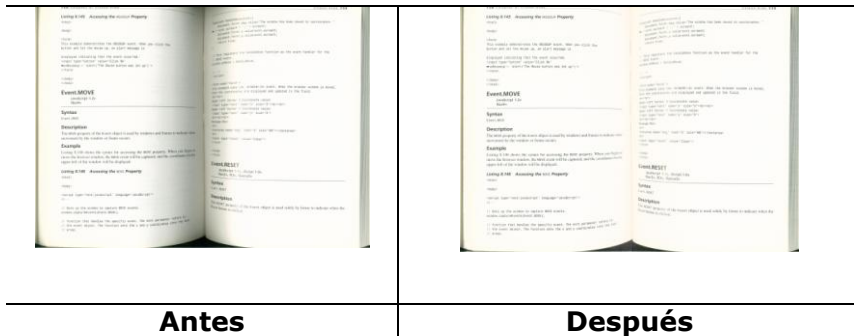
**Las marcas de agujeros no podrán eliminarse si:**

- La resolución está configurada por debajo de 150dpi
- El agujero está muy cerca del borde del documento
- Los agujeros no están alineados con el borde del documento

La función Eliminación de marcas de agujeros sólo estará disponible si la función "Auto Crop (Recorte automático)" está habilitada. Si cualquiera de las funciones "Fixed to Transport (Fijo para transportar)" "EOP (End of Page) Detection (Detección de fin de página)", "Automatic Multiple (Múltiple automático)", "En función de los documentos" está seleccionada en la opción Recorte de la pestaña Papel, la opción Eliminación de marcas de agujeros quedará deshabilitada.

## Eliminación de sombra

Cuando se selecciona "**Plataforma plana**" en la la opción "**Fuente de escaneado**", de la pestaña "**Imagen**", la opción "**Eliminación de sombra**" se habilita. Haga clic para quitar la sombra del lomo del libro cuando escanee un libro.



**Procesamiento en segundo plano:** la opción [**Procesamiento en segundo plano**] permite suavizar el color de fondo o quitarlo para proporcionar más claridad a la imagen. La opción es especialmente útil para documentos con formularios en color, como por ejemplo facturas.

**Opciones: Ninguno, (Opción predeterminada), Suavizado y Eliminación**

- **Ninguno** - no se realizará procesamiento en segundo plano (opción predeterminada)
- **Suavizado** - genera imágenes con un color de fondo más uniforme. Esta opción mejora la calidad de la imagen.
- **Eliminación** - identifica el color de fondo y lo elimina.

**Sensibilidad: opciones disponibles: 0, 1, 2, 3, 4. Valor predeterminado: 0**

- Cuanto mayor sea el valor, más color de fondo se conservará.

**Modo: Automático y Moiré**

Si se selecciona [**Smooth (Suavizado)**] en la opción [**Procesamiento en segundo plano**], las opciones disponibles para [**Modo**] son Automático y Moiré.

- **Auto (Automático)** - utiliza el modo preprogramado de fábrica para realizar el suavizado en segundo plano.
- **Moiré** - Permite quitar los patrones moiré que aparecen en segundo plano de la imagen cuando se digitaliza el material impreso.

Si selecciona [**Eliminación**] en la opción [**Procesamiento en segundo plano**], la opción [**Modo**] se reemplazará por [**Rellenar color**]. Opciones: White (Blanco) y Auto (Automático).

- **Blanco** - identifica el color de segundo plano y lo sustituye por el color blanco.
- **Automático** - identifica el color de segundo plano y lo sustituye por el color de la zona de segundo plano más grande.

**Procesamiento en segundo plano: Ninguno**

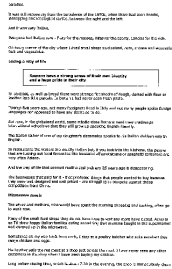
Procesamiento en segundo plano: Suavizado

Procesamiento en segundo plano: Eliminación  
Rellenar color: Blanco

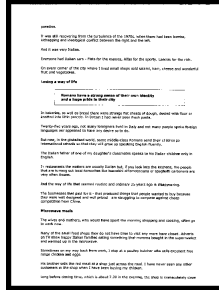
**Nota:** El color de fondo en una zona pequeña no se procesará o quitará.

## Relleno de borde

Elija White (Blanco) o Black (Negro) si desea agregar un borde blanco o negro a la imagen digitalizada.



**Original**



**Relleño de borde: 5 mm (negro)**

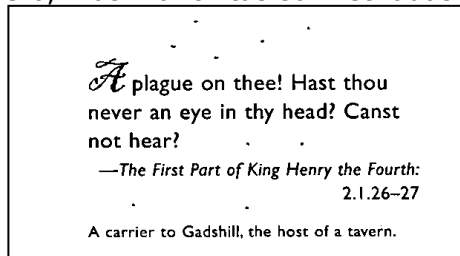
Active la opción Edge Extend (Extensión de borde) si desea agregar un borde blanco o negro más allá del borde de la imagen digitalizada.

El valor predeterminado es 0. El valor máximo es la mitad del lado corto de un área de digitalización seleccionada. Por ejemplo, si ha seleccionado un tamaño A4 que es 21 x 29,7 cm (8,26" x 11,69") entonces el valor máximo para el borde blanco o el borde negro es de 10,5 cm (4,14") (la mitad de 21 cm (8,26")).

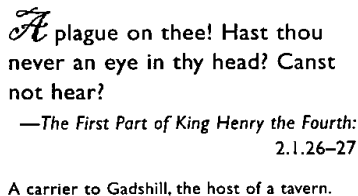
## Reducción de ruido

Ocasionalmente, aparecen pequeñas manchas en el fondo de una imagen escaneada. Al retirar las manchas no deseadas se proporciona una imagen más limpia para el proceso de OCR (reconocimiento óptico de caracteres), y también se ayuda a reducir el tamaño del fichero comprimido.

Defina las manchas (speckles, también conocidos como ruido de imagen) que desea retirar especificando su número (tamaño) y radio (rango). La unidad de medida es el pixel. A mayor el número, más manchitas son retiradas.



Antes de la reducción de ruido  
(número de ruido:0, radio de ruido:1)



*A* plague on thee! Hast thou  
never an eye in thy head? Canst  
not hear?  
—The First Part of King Henry the Fourth:  
2.1.26–27  
A carrier to Gadshill, the host of a tavern.

Luego de la reducción de ruido  
(número de ruido:22, radio de ruido:10)

---

### Nota:

- La función está actualmente disponible para imágenes en blanco y negro únicamente.
  - Para escanear a la velocidad nominal, se recomienda fijar el radio de ruido hasta 10 píxeles.
-

**Eliminación de líneas:** Cuando se selecciona el modo de imagen **Blanco y negro**, se habilita la opción "**Eliminación de líneas**". La función Eliminación de líneas borra las líneas de la imagen y, a continuación, reconstruye los caracteres de forma que se puede mejorar la precisión del reconocimiento óptico de caracteres (OCR, Optical Character Recognition).

## Opciones: Ninguna, Forma, Horizontales y Verticales

**Ninguna** - Modo predeterminado que no quita ninguna línea.

**Forma** - Seleccione "**Forma**" para quitar cualquier forma del documento.

**Horizontales** - Seleccione "**Horizontales**" y, a continuación, especifique la longitud de la línea horizontal para quitar solamente la líneas horizontales que superen la longitud especificada. Intervalo de longitud: 10 mm ~ sin límite

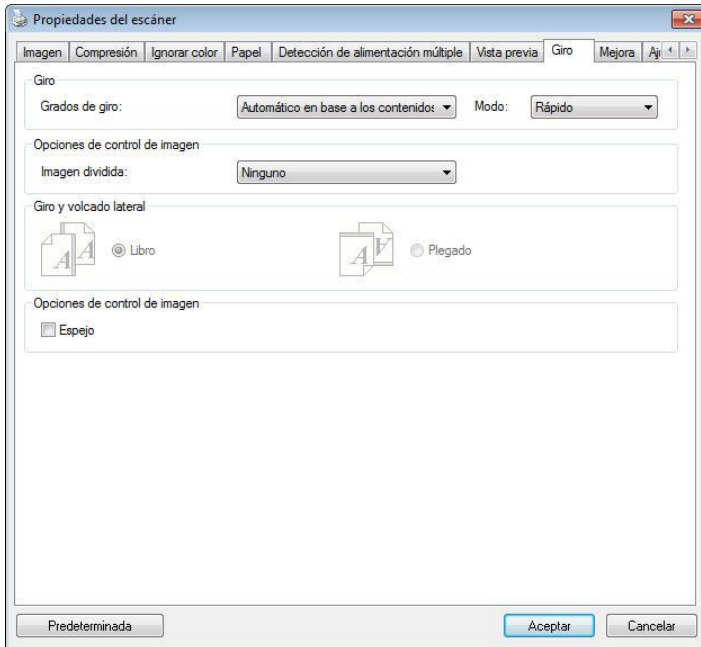
**Verticales** - Seleccione "**Verticales**" y, a continuación, especifique la longitud de la línea vertical para quitar solamente la líneas verticales que superen la longitud especificada. Intervalo de longitud: 10 mm ~ sin límite

<p>Attn: Mr. David Wang Shipped by SST Technologies Inc. For U-Line Express Shipping on or about July 30, 2002 From Taiwan, R.O.C. to U.S.A. L/C No. Contract No. A1233</p> <table border="1"> <thead> <tr> <th>Marks &amp; Nos.</th> <th>Description of Goods</th> <th>Quantity</th> <th>Unit Price</th> <th>Amount</th> </tr> </thead> <tbody> <tr> <td rowspan="3">ABC</td> <td>Assuret ( Item No. 100 )</td> <td>3 sets</td> <td>USD20.00</td> <td>USD60.00</td> </tr> <tr> <td>Assuret ( Item No. 101 )</td> <td>3 sets</td> <td>USD20.00</td> <td>USD60.00</td> </tr> <tr> <td>Assuret ( Item No. 102 )</td> <td>3 sets</td> <td>USD20.00</td> <td>USD60.00</td> </tr> <tr> <td colspan="5">Seattle P/O No. A1233 C/No. 1 Made in Taiwan R.O.C.</td> </tr> <tr> <td><b>Total</b></td> <td></td> <td><b>9 sets</b></td> <td></td> <td><b>USD120.00</b></td> </tr> </tbody> </table> <p style="text-align: center;"><b>Ninguna</b></p>	Marks & Nos.	Description of Goods	Quantity	Unit Price	Amount	ABC	Assuret ( Item No. 100 )	3 sets	USD20.00	USD60.00	Assuret ( Item No. 101 )	3 sets	USD20.00	USD60.00	Assuret ( Item No. 102 )	3 sets	USD20.00	USD60.00	Seattle P/O No. A1233 C/No. 1 Made in Taiwan R.O.C.					<b>Total</b>		<b>9 sets</b>		<b>USD120.00</b>	<p>Attn: Mr. David Wang Shipped by SST Technologies Inc. For U-Line Express Shipping on or about July 30, 2002 From Taiwan, R.O.C. to U.S.A. L/C No. Contract No. A1233</p> <table border="1"> <thead> <tr> <th>Marks &amp; Nos.</th> <th>Description of Goods</th> <th>Quantity</th> <th>Unit Price</th> <th>Amount</th> </tr> </thead> <tbody> <tr> <td rowspan="3">ABC</td> <td>Assuret ( Item No. 100 )</td> <td>3 sets</td> <td>USD20.00</td> <td>USD60.00</td> </tr> <tr> <td>Assuret ( Item No. 101 )</td> <td>3 sets</td> <td>USD20.00</td> <td>USD60.00</td> </tr> <tr> <td>Assuret ( Item No. 102 )</td> <td>3 sets</td> <td>USD20.00</td> <td>USD60.00</td> </tr> <tr> <td colspan="5">Seattle P/O No. A1233 C/No. 1 Made in Taiwan R.O.C.</td> </tr> <tr> <td><b>Total</b></td> <td></td> <td><b>9 sets</b></td> <td></td> <td><b>USD120.00</b></td> </tr> </tbody> </table> <p style="text-align: center;"><b>Quitar forma</b></p>	Marks & Nos.	Description of Goods	Quantity	Unit Price	Amount	ABC	Assuret ( Item No. 100 )	3 sets	USD20.00	USD60.00	Assuret ( Item No. 101 )	3 sets	USD20.00	USD60.00	Assuret ( Item No. 102 )	3 sets	USD20.00	USD60.00	Seattle P/O No. A1233 C/No. 1 Made in Taiwan R.O.C.					<b>Total</b>		<b>9 sets</b>		<b>USD120.00</b>
Marks & Nos.	Description of Goods	Quantity	Unit Price	Amount																																																					
ABC	Assuret ( Item No. 100 )	3 sets	USD20.00	USD60.00																																																					
	Assuret ( Item No. 101 )	3 sets	USD20.00	USD60.00																																																					
	Assuret ( Item No. 102 )	3 sets	USD20.00	USD60.00																																																					
Seattle P/O No. A1233 C/No. 1 Made in Taiwan R.O.C.																																																									
<b>Total</b>		<b>9 sets</b>		<b>USD120.00</b>																																																					
Marks & Nos.	Description of Goods	Quantity	Unit Price	Amount																																																					
ABC	Assuret ( Item No. 100 )	3 sets	USD20.00	USD60.00																																																					
	Assuret ( Item No. 101 )	3 sets	USD20.00	USD60.00																																																					
	Assuret ( Item No. 102 )	3 sets	USD20.00	USD60.00																																																					
Seattle P/O No. A1233 C/No. 1 Made in Taiwan R.O.C.																																																									
<b>Total</b>		<b>9 sets</b>		<b>USD120.00</b>																																																					
<p>Attn: Mr. David Wang Shipped by SST Technologies Inc. For U-Line Express Shipping on or about July 30, 2002 From Taiwan, R.O.C. to U.S.A. L/C No. Contract No. A1233</p> <table border="1"> <thead> <tr> <th>Marks &amp; Nos.</th> <th>Description of Goods</th> <th>Quantity</th> <th>Unit Price</th> <th>Amount</th> </tr> </thead> <tbody> <tr> <td rowspan="3">ABC</td> <td>Assuret ( Item No. 100 )</td> <td>3 sets</td> <td>USD20.00</td> <td>USD60.00</td> </tr> <tr> <td>Assuret ( Item No. 101 )</td> <td>3 sets</td> <td>USD20.00</td> <td>USD60.00</td> </tr> <tr> <td>Assuret ( Item No. 102 )</td> <td>3 sets</td> <td>USD20.00</td> <td>USD60.00</td> </tr> <tr> <td colspan="5">Seattle P/O No. A1233 C/No. 1 Made in Taiwan R.O.C.</td> </tr> <tr> <td><b>Total</b></td> <td></td> <td><b>9 sets</b></td> <td></td> <td><b>USD120.00</b></td> </tr> </tbody> </table> <p style="text-align: center;"><b>Quitar línea horizontal (superior a 30 mm)</b></p>	Marks & Nos.	Description of Goods	Quantity	Unit Price	Amount	ABC	Assuret ( Item No. 100 )	3 sets	USD20.00	USD60.00	Assuret ( Item No. 101 )	3 sets	USD20.00	USD60.00	Assuret ( Item No. 102 )	3 sets	USD20.00	USD60.00	Seattle P/O No. A1233 C/No. 1 Made in Taiwan R.O.C.					<b>Total</b>		<b>9 sets</b>		<b>USD120.00</b>	<p>Attn: Mr. David Wang Shipped by SST Technologies Inc. For U-Line Express Shipping on or about July 30, 2002 From Taiwan, R.O.C. to U.S.A. L/C No. Contract No. A1233</p> <table border="1"> <thead> <tr> <th>Marks &amp; Nos.</th> <th>Description of Goods</th> <th>Quantity</th> <th>Unit Price</th> <th>Amount</th> </tr> </thead> <tbody> <tr> <td rowspan="3">ABC</td> <td>Assuret ( Item No. 100 )</td> <td>3 sets</td> <td>USD20.00</td> <td>USD60.00</td> </tr> <tr> <td>Assuret ( Item No. 101 )</td> <td>3 sets</td> <td>USD20.00</td> <td>USD60.00</td> </tr> <tr> <td>Assuret ( Item No. 102 )</td> <td>3 sets</td> <td>USD20.00</td> <td>USD60.00</td> </tr> <tr> <td colspan="5">Seattle P/O No. A1233 C/No. 1 Made in Taiwan R.O.C.</td> </tr> <tr> <td><b>Total</b></td> <td></td> <td><b>9 sets</b></td> <td></td> <td><b>USD120.00</b></td> </tr> </tbody> </table> <p style="text-align: center;"><b>Quitar línea vertical (superior a 70 mm)</b></p>	Marks & Nos.	Description of Goods	Quantity	Unit Price	Amount	ABC	Assuret ( Item No. 100 )	3 sets	USD20.00	USD60.00	Assuret ( Item No. 101 )	3 sets	USD20.00	USD60.00	Assuret ( Item No. 102 )	3 sets	USD20.00	USD60.00	Seattle P/O No. A1233 C/No. 1 Made in Taiwan R.O.C.					<b>Total</b>		<b>9 sets</b>		<b>USD120.00</b>
Marks & Nos.	Description of Goods	Quantity	Unit Price	Amount																																																					
ABC	Assuret ( Item No. 100 )	3 sets	USD20.00	USD60.00																																																					
	Assuret ( Item No. 101 )	3 sets	USD20.00	USD60.00																																																					
	Assuret ( Item No. 102 )	3 sets	USD20.00	USD60.00																																																					
Seattle P/O No. A1233 C/No. 1 Made in Taiwan R.O.C.																																																									
<b>Total</b>		<b>9 sets</b>		<b>USD120.00</b>																																																					
Marks & Nos.	Description of Goods	Quantity	Unit Price	Amount																																																					
ABC	Assuret ( Item No. 100 )	3 sets	USD20.00	USD60.00																																																					
	Assuret ( Item No. 101 )	3 sets	USD20.00	USD60.00																																																					
	Assuret ( Item No. 102 )	3 sets	USD20.00	USD60.00																																																					
Seattle P/O No. A1233 C/No. 1 Made in Taiwan R.O.C.																																																									
<b>Total</b>		<b>9 sets</b>		<b>USD120.00</b>																																																					



## 4.10 Ficha Rotación

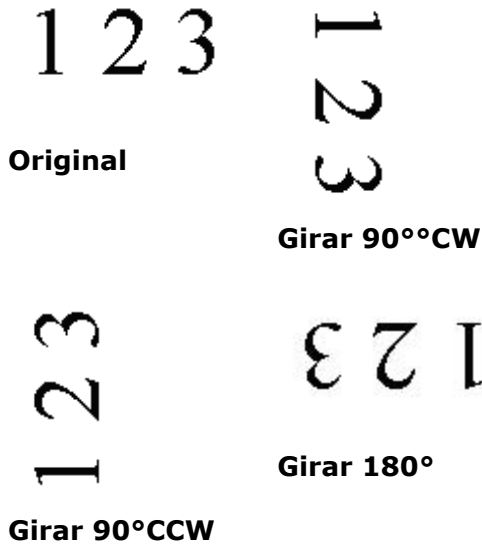
La ficha Rotation (Rotación) permite establecer las siguientes opciones de rotación de imagen:



**Girar imagen**

Elija el ángulo de giro en la lista desplegable si desea girar su imagen escaneada.

**Opciones: Ninguno, 90°CW(horario), 90°CCW(contrahorario), 180°, Automático en base a los contenidos.**



**Automático en base a los contenidos:**  
Al seleccionar **Automático en base a los contenidos**, las imágenes se pueden rotar a sus orientaciones correctas basándose en sus contenidos.

**Automático basado en el contenido:**  
Cuando se selecciona "**Automático basado en el contenido**", su contenido se habilitará para permitirle seleccionar más opciones.

**Modo: Rápido, Texto completo y Complejidad**

**Rápido** - Modo predeterminado que permite girar imágenes a la máxima velocidad.

**Texto completo** - Modo mejorado para documentos con orientación de texto mixta.

**Complejidad** - Modo mejorado a la mínima velocidad si se compara con los modos **Rápido y Texto completo** para documentos con imágenes u orientación de texto complejas.



**Documento con varias orientaciones de texto**

**Documento con fondo oscuro o complejo**

**Dividir imagen** Mediante la división de una imagen se crean dos imágenes independientes horizontal o verticalmente. Esta función resulta de gran utilidad para documentos que contienen dos páginas por imagen cuando desea guardarlas como dos imágenes (una página por imagen).

**Opciones disponibles: None (Ninguna), Horizontal o Vertical.** La opción predeterminada es None (Ninguna).

**Horizontal:** permite dividir una imagen en la mitad superior y la mitad inferior.

**Vertical:** permite dividir una imagen en la mitad izquierda y la mitad derecha.



**Dividir horizontalmente**



**Dividir verticalmente**

## Giro y volcado lateral

Esta opción le permite seleccionar la orientación de los documentos de doble cara alimentados y si tiene seleccionado "Plegado"; la imagen del lado inverso girará 180 grados.

Esto se aplica a documentos de doble cara que se ven en vertical (altura mayor que la anchura) pero que se alimentan a veces en el escáner de forma horizontal (anchura mayor que la altura) o viceversa. En este caso, la imagen del lado inverso tiene que girarse 180 grados más.

### Opciones: Libro, Plegado.

Si selecciona "Libro", la imagen del lado inverso no será girada.

La siguiente ilustración muestra la orientación del documento que debería verse en vertical pero se alimenta en el escáner de forma horizontal



## Opciones de control de imagen

Marque la casilla Espejo si desea invertir el lado derecho e izquierdo de su imagen.



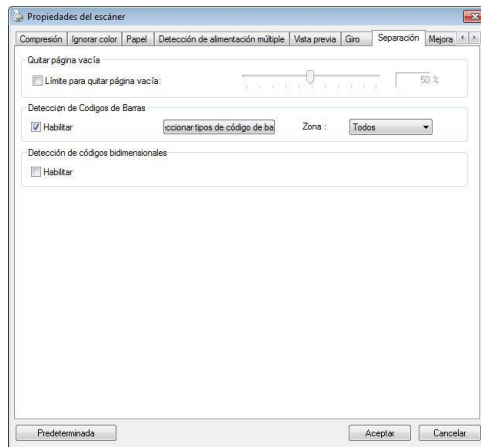
**Original**



**El efecto Espejo**

## 4.11 Ficha Separación

La ficha Separation (Separación) le permite activar el motor de detección para detectar páginas en blanco, códigos de barras y códigos bidimensionales y, posteriormente, notificar a la aplicación de software, compatible con la función de separación de documentos, para que separe su documento de varias páginas. Opciones: Blank Page Removal (Eliminación de página en blanco), Barcode Detection (Detección de código de barras), Patch code Detection (Detección de códigos bidimensionales).



### Eliminación de páginas en blanco

Opciones: Ninguna, Umbral de eliminación de páginas en blanco, Tamaño de imagen.

**Ninguna** - No quitar las páginas en blanco.

**Umbral** - Mueva el control deslizante hacia la izquierda o hacia la derecha para definir el umbral para la página en blanco.

**Tamaño de imagen** - Intervalo: 1 ~ 10000 KB. Especifique el tamaño que desee para detectar la página como página en blanco. Por ejemplo, si se selecciona 3 KB, todas las páginas con un tamaño inferior a 3 KB se reconocerán como página en blanco.

**Barcode Detection (Detección de código de barras)**

Marque [**Enable (Activar)**] para detectar el código de barras y notificar a la aplicación de software para el procesamiento avanzado. Recuerde que se comprobará todo el documento y que no es necesario designar ningún área de detección específica.

Una vez el código de barras ha sido correctamente detectado, se creará un archivo [avbarcode.ini] y se guardará en la siguiente ruta:

**Windows XP:** C:\Documents and Settings\All Users\Application Data\%PRODUCTNAME%

**Windows Vista, Windows 7, Windows 8, Windows 10:**

C:\ProgramData\%PRODUCTNAME% (C: unidad de su sistema)

Haga clic en el botón [**Seleccionar tipos de código de barras**] para seleccionar los tipos de código de barras que desea detectar.

**Tipos de código de barras:**

Pueden detectarse los siguientes tipos de código de barras.

**Códigos bidimensionales**

- Aztec
- DataMatrix
- PDF417
- QR Code

**Códigos de barras unidimensionales:**

- Add-2
- Add-5
- Australian Post 4-State
- BCD Matrix
- Codabar
- Code 128
- Code 32
- Code 39
- Code 93



- DataLogic 2 of 5
- EAN 128
- EAN-13
- EAN-8
- GS1 DataBar
- Industrial 2 of 5
- Intelligent Mail
- Interleaved 2 of 5
- Inverted 2 of 5
- IATA 2 of 5
- Matrix 2 of 5
- PostNet
- Royal Post 4-State
- UPC-A
- UPC-E

---

**Nota:**

- Resolución recomendada: 200~600 dpi para un código de barras común, 300~600 dpi para QR code
  - Los códigos de barras torcidos podrían no ser reconocidos correctamente.
  - El uso de la misma hoja en repetidas ocasiones puede reducir la precisión de reconocimiento debido a la acumulación de suciedad en las hojas. Si la hoja no es reconocida correctamente o se mancha, sustitúyala por una nueva.
-

**Zona de código de barras:**

Especifique la zona de código de barras que desea detectar.

Seleccione "**Todas**" para comprobar todo el documento y detectar los códigos de barras. También puede acelerar el proceso especificando un área de detección dado que solamente el área especificada se detecta.

**Opciones disponibles: Todas, Superior, Inferior, Izquierda, Derecha, Inferior derecha, Inferior izquierda, Superior derecha y Superior izquierda**

**Elección para la zona de código de barras en una página:**

<b>Todas</b>	<b>Superior</b>	<b>Inferior</b>	<b>Izquierda</b>	<b>Derecha</b>
<b>Inferior derecha</b>	<b>Inferior izquierda</b>	<b>Superior derecha</b>	<b>Superior izquierda</b>	

**Patch code Detection (Detección de códigos bidimensionales):**

Marque [**Enable (Activar)**] para detectar códigos bidimensionales y notificar a la aplicación de software para el procesamiento avanzado.

Un código bidimensional es un patrón alterno de barras negras y espacios paralelos (p. ej. un código de barras) impreso sobre un documento. La hoja de códigos bidimensionales se utiliza principalmente como separador de documentos en un taco de documentos.

Dispone de varios tamaños de códigos bidimensionales (PDF) para elegir

[**Start (Inicio)**] menú>[**All Programs (Todos los programas)**]>[**Avision Scanner Series**]>[**Patch code (Código bidimensional)**] consecutivamente.

Solo tiene que imprimir el archivo PDF para producir la hoja de códigos bidimensionales. Inserte las hojas de códigos bidimensionales donde desee separar el archivo.



Hoja de códigos bidimensionales

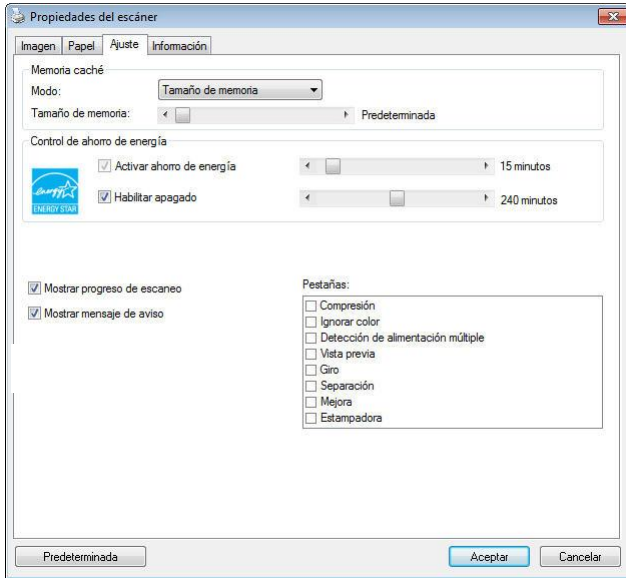
---

### Notas para imprimir códigos bidimensionales:

- Utilice un papel en blanco.
  - Ajuste la escala al 100 %. El escáner no reconocerá correctamente la hoja si la imprime a un tamaño inferior al original.
  - No utilice el modo de ahorro de tinta. El escáner no reconocerá correctamente la hoja si la impresión es demasiado ligera.
  - No utilice papel fino para evitar sangrado.
  - Cuando copie una hoja de códigos bidimensionales impresa, asegúrese de copiarla al mismo tamaño y brillo que la copia original.
  - El uso de la misma hoja en repetidas ocasiones puede reducir la precisión de reconocimiento debido a la acumulación de suciedad en las hojas. Si el escáner no reconoce correctamente la hoja o esta se mancha, sustitúyala por una nueva.
-

## 4.12 La ficha Ajuste

La ficha Ajuste le permite ajustar la siguiente configuración:



**El cuadro de diálogo de la ficha Ajuste**

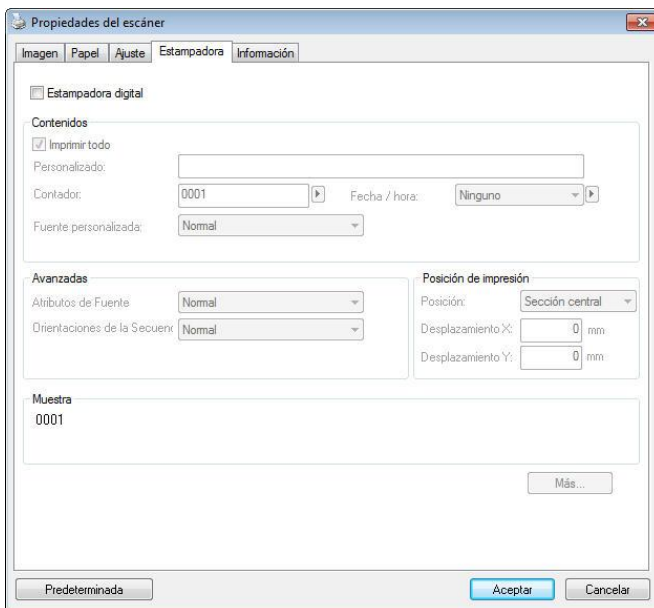
<b>Memoria caché</b>	<b>Modo:Ninguno, Número de página, Tamaño de memoria.</b> Esta opción permite asignar un tamaño de memoria específico perteneciente a la memoria RAM disponible al procesado de los datos de imagen. Especificando un tamaño de memoria menor, podrá liberar más memoria para las demás aplicaciones que se encuentren en ejecución. Especificando un tamaño de memoria mayor, dispondrá de más memoria para procesar los datos de imagen, en especial si necesita digitalizar una gran cantidad de documentos.
	También puede especificar el tamaño de la memoria según el número de páginas. Para su información, la digitalización a 300 dpi de un documento a color de tamaño A4 consume, aproximadamente, 24 MB. <b>Contador de imágenes</b> Cuando el modo de caché seleccionado es "ninguno", la opción de contador de imágenes le permite asignar el número de páginas que necesita escanear. Por ejemplo, si desea escanear las dos primeras páginas, simplemente mueva el control deslizante de páginas a 2 y la acción de escaneo se detendrá cuando el escaneo de las dos primeras páginas se haya completado.

<b>Control de ahorro de energía</b>	Seleccione la casilla <b>Enable Energy Saver (Habilitar ahorro de energía)</b> y utilice la barra de desplazamiento para establecer la cantidad de tiempo a la que desea que se inicie la función de ahorro de energía después de su última acción. El rango va de 1 a 240 minutos. El valor predeterminado es de 15 minutos.
<b>Enable Power Off (Habilitar apagado)</b>	Seleccione la casilla <b>Power Off (Apagado)</b> y utilice la barra de desplazamiento para establecer la cantidad de tiempo a la que desea que se apague automáticamente el escáner después de su última acción. El rango va de 1 a 480 minutos. El valor predeterminado es 240 minutos (4 horas). Recuerde que el valor de la función "Apagado" tiene que ser mayor o igual al valor de la función "Ahorro de energía".
<b>Mostrar progreso de escaneo</b>	Marque para mostrar barra de progreso del escaneo durante el escaneo.

<b>Mostrar mensaje de aviso</b>	Marque y aparecerá un mensaje de aviso como "Contador de goma del ADF excede 50,000 escaneos (el número varía dependiendo del tipo de escáner). Por favor, cambie la goma del ADF y restaure el contador de goma".
<b>Guardar configuración al cerrar</b>	Marque para guardar las propiedades del escáner tras dejar el cuadro de diálogo. La próxima vez que abra el cuadro de diálogo Propiedades del escáner, aparecerá la configuración guardada anteriormente.

## 4.13 La ficha Estampadora

La ficha Estampadora le permite imprimir caracteres alfanuméricos, la fecha, la hora, el número del documento y un mensaje personalizado sobre la imagen digitalizada si se ha seleccionado una stampadora digital, o en el reverso de su documento si se ha seleccionado una stampadora externa.





**Opciones disponibles: Estampadora externa, Estampadora digital.** Si ha instalado una estampadora externa, seleccione la opción Estampadora externa. Si no dispone de una estampadora, seleccione la opción Estampadora digital. Recuerde que la Estampadora externa proporciona funciones de impresión vertical en el reverso del documento, mientras que la estampadora digital proporciona funciones de impresión horizontal en el anverso del documento.

### Contenido

<b>Imprimir todo</b>	Active la opción <b>Print All (Imprimir todo)</b> para imprimir automáticamente el texto de todas las páginas de sus documentos. Desactive la opción <b>Print All (Imprimir todo)</b> para imprimir sólo la primera página de sus documentos.
<b>Personalizado</b>	Introduzca el texto personalizado que desee incluir en su cadena de impresión.
<b>Contador</b>	Muestra el número de documentos pertenecientes a la sesión de digitalización. Este valor aumenta secuencialmente bajo el control del escáner.
<b>Fecha / Hora</b>	Seleccione esta opción si desea incluir la fecha y la hora en su cadena de impresión. Formato: AAAAMMDDHHSS Por ejemplo, 20090402170645-check0001 indica el año, el mes, el día, la hora, los segundos, su texto personalizado y el número del contador.

Fuente personalizada	Elija la fuente que desee. <b>Opciones disponibles: Normal y Fixed Width (Ancho fijo)</b> Las fuentes de tipo <b>Fixed Width (Ancho fijo)</b> (monoespacio) tienen un espaciado de carácter fijo. Por tanto, cada carácter ocupa la misma anchura.
----------------------	----------------------------------------------------------------------------------------------------------------------------------------------------------------------------------------------------------------------------------------------------------

**Avanzadas**

<b>Atributos de fuente</b>	Seleccione los atributos de su fuente. <b>Opciones disponibles: Normal, Subrayado, Doble y Negrita.</b>
----------------------------	------------------------------------------------------------------------------------------------------------

<b>Orientación de la cadena</b>	Elija la orientación de la cadena. <b>Opciones disponibles: Normal, Girada, Vertical, Inversión vertical, 90 grados en el sentido de las agujas del reloj y 90 grados en sentido contrario a las agujas del reloj</b>	
	2010abc <b>Normal</b>	2010abc <b>Girada</b>
	2010abc <b>Vertical</b>	2010abc <b>Inversión vertical</b>
	2010abc <b>90 grados en el sentido de las agujas del reloj</b>	2010abc <b>90 grados en sentido contrario a las agujas del reloj</b>
Si activa la opción Digital Imprinter (Impresora digital) para insertar la marca de texto en la imagen digitalizada, la ilustración de la cadena normal y girada mostrar al aspecto siguiente:		
2010abc <b>Normal</b>	2010abc <b>Girada</b>	

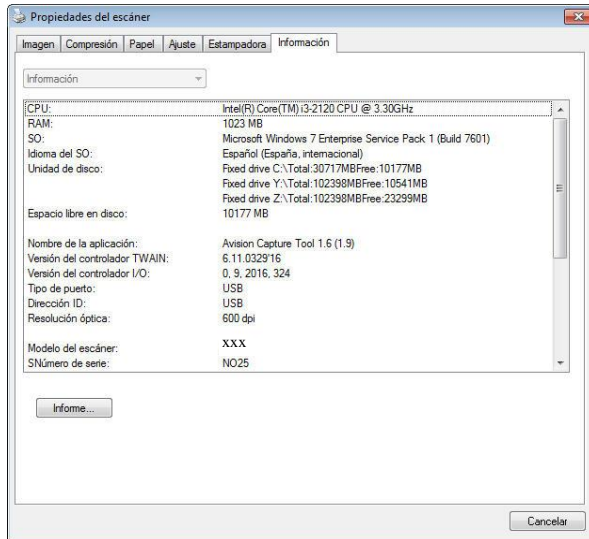
---

<b>Posición de impresión</b>	Elija la posición que desee para imprimir la cadena. Mueva el control deslizante hacia la derecha o hacia la izquierda para aumentar o reducir el valor, respectivamente. Intervalo: 0~355 mm. El valor predeterminado es 0 mm. El barro indica la altura desde la parte inferior del papel hasta la última letra de la cadena. Esta opción está disponible solamente si se instala una impresora externa.
<b>Posición de impresión (Estampadora digital)</b>	Seleccione la posición de la cadena de impresión. <b>Opciones disponibles: Sección superior, Sección central, Sección inferior, Personalizado.</b> Si selecciona la opción Personalizado, introduzca los valores de desplazamiento X e Y para especificar la posición.

<b>Más</b>	<p>Haga clic en el botón Más para mostrar más opciones de fuentes. Esta opción está disponible para imprinter digital (estampar texto en su imagen escaneada) solamente. Esta función no está disponible en algunos los modelos.</p> <p><b>Tamaño de fuente:</b> Mueva el control deslizante para cambiar el tamaño de fuente de 1 a 10.</p> <p><b>Densidad de fuente:</b> Mueva el control deslizante para cambiar la densidad de fuente de 0 a 255. La densidad seleccionada aparecerá al mismo tiempo.</p> <p><b>Transparencia:</b> Mueva el control deslizante para elegir un valor de transparencia adecuado del 0% (no transparente) al 100% (completamente transparente) de manera que su texto pueda ser parcialmente transparente pudiendo ver la imagen del fondo.</p>
------------	----------------------------------------------------------------------------------------------------------------------------------------------------------------------------------------------------------------------------------------------------------------------------------------------------------------------------------------------------------------------------------------------------------------------------------------------------------------------------------------------------------------------------------------------------------------------------------------------------------------------------------------------------------------------------------------------------------------------------------------------------------------------------------

## 4.14 La ficha Información

La ficha Información muestra la siguiente información del sistema y del escáner.



### El cuadro de diálogo de la ficha Información

#### El botón "Informe" :

Si encuentra algún mensaje de error mientras utiliza el escáner, haga clic en el botón Informe. Se generará un archivo txt [[Windows XP](#): C:\Documents and Settings\All Users\Application Data\%PRODUCTNAME%; [Windows Vista, Windows 7, Windows 8, Windows 10](#):

C:\ProgramData\%PRODUCTNAME% (C: unidad de su sistema)] de informe. Por favor, envíe este archivo al centro de servicio más cercano para resolver el problema.

**El botón “Restaurar contador de rodillo” :**

Después de digitalizar un número recomendado de páginas (consulte la sección siguiente 7.4 Reemplazar el rodillo alimentador automático de documentos) a través del alimentador automático de documentos, el rodillo de dicho alimentador se puede desgastar y puede experimentar problemas con la inserción de documentos.

En este caso, se recomienda cambiar el rodillo del ADF por otro nuevo. (Tenga en cuenta que el cambio del rodillo del ADF sólo debe realizarlo un centro de servicio autorizado. Por lo tanto, deberá devolver su escáner para el cambio del rodillo). Tras cambiar el rodillo del ADF, haga clic en el botón **“Restaurar contador de rodillo”** para restaurar el contador del rodillo.

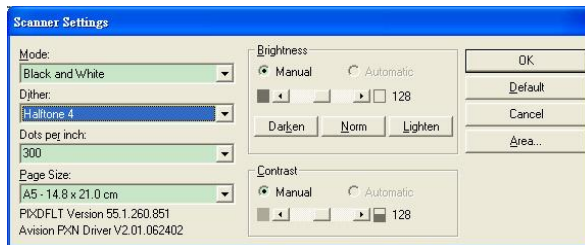
**Nota :**

La duración y procedimiento de cambio puede variar según el tipo de escáner. Por favor, consulte con su vendedor más cercano para más detalles.

## 5. Operação da Interface ISIS

\*Consulte el capítulo anterior, Instalación del escáner, para instalar el controlador del escáner ISIS. Puede iniciar su aplicación compatible con ISIS para iniciar una búsqueda a través de la interfaz de usuario de ISIS.

El método de operación de controlador ISIS es similar a lo de TWAIN. Cada función en la pantalla de interfaz ISIS es descrito brevemente como lo siguiente:



**Modo:** Seleccione uno de los modos explorados, incluyendo b/w, gris, opciones de color.

**Difuminación:** Hay 5 niveles de semitono disponibles, pueden ser desactivados.

**Puntos por pulgada:** Seleccione la resolución que desea.

**Medida de Papel:** Seleccione la medida de papel que desea.

**Brillantez:** Ajuste la brillantez u oscuridad de su imagen explorada.

**Contraste:** Ajuste la gama entre la sombra más oscura y más clara en la imagen.

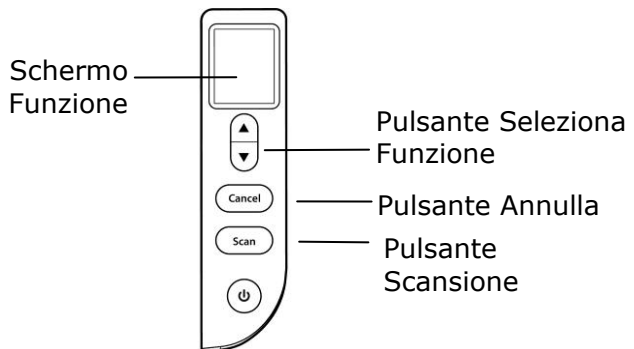
**Omisión:** Haga clic para restablecer todas las configuraciones.

**Área:** seleccione la area o posición explorada que desea.



## 6. Uso de los botones

Los prácticos botones y el mando del escáner se muestran en la imagen siguiente:



### 6.1 Instalar el administrador de botones

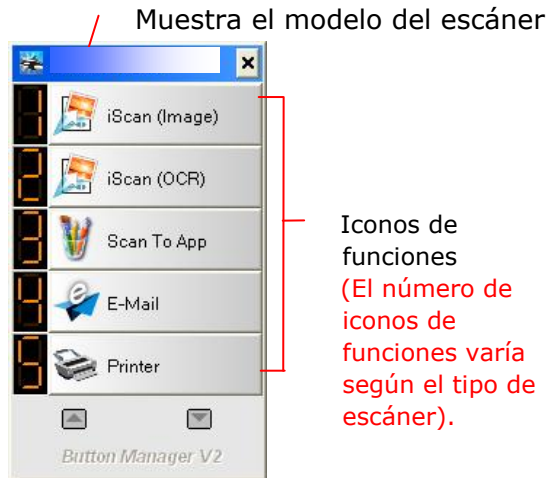
El Administrador de botones le ofrece un modo fácil de escanear sus documentos y luego vincular la imagen escaneada con la aplicación de software designada. Todo esto puede hacerse con el simple toque de un botón del escáner. Aún así, se recomienda que compruebe la configuración del botón antes de escanear para asegurarse de usar el formato de archivo y aplicación de destino apropiados.

## 6.2 Comprobar las configuraciones del botón antes de escanear

1. El Button Manager V2 se ejecutará desde la bandeja del sistema. Después de que el Button Manager V2 y el controlador del escáner hayan sido instalados correctamente, el Button Manager V2 se iniciará y el ícono se visualizará en la bandeja del sistema en la esquina inferior izquierda de la pantalla del equipo.

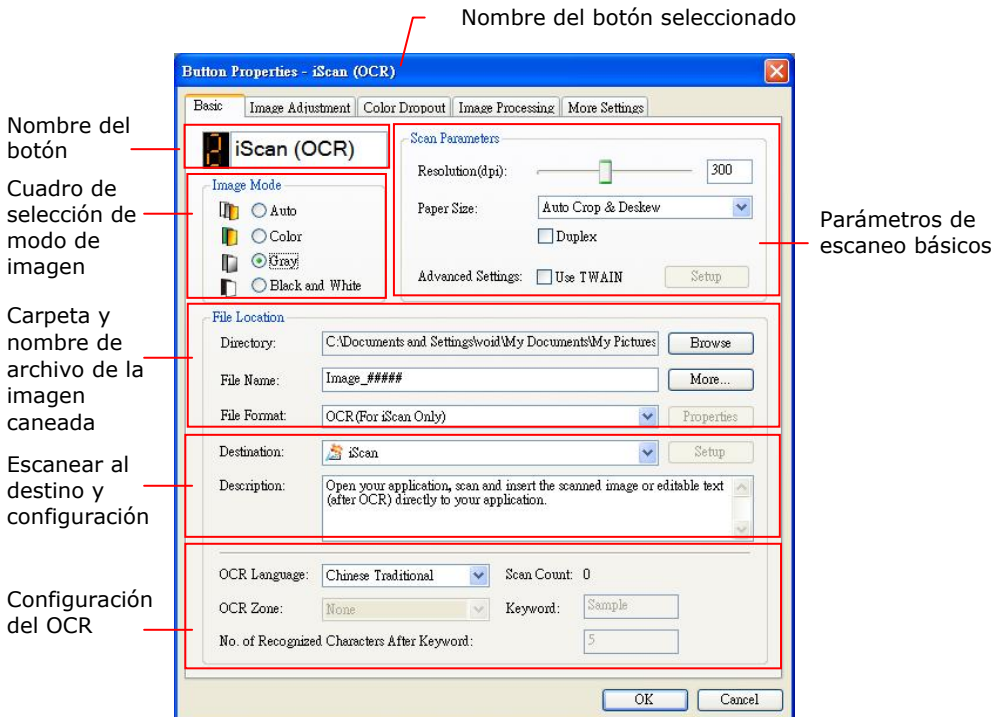


2. Haga clic izquierdo en el ícono del Button Manager V2 para que aparezca el siguiente Panel de botones.



Panel de botones

- El Panel de botones mostrará los primeros cinco botones de escaneo. Haga clic con el botón derecho en el botón (función) que desee comprobar. Aparecerá la ventana Propiedades del botón.

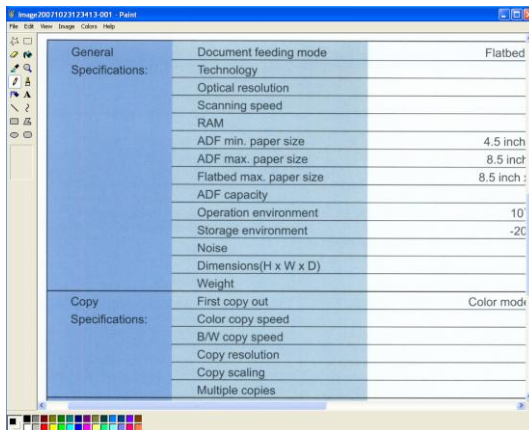


Si desea cambiar la configuración, use esta ventana para cambiar la configuración del formato de archivo, aplicación de destino u otras configuraciones de escaneo. Consulte "Configurar el botón" en la siguiente sección para restaurar la configuración.

- Haga clic en el botón Aceptar para salir de la ventana.

### 6.3 Escanear con un toque de botón

1. Ajuste la guía de papel en función del ancho del papel y cargue el documento con las partes superiores en la bandeja de entrada.
2. Compruebe el nombre del botón en la pantalla LCD para asegurarse de si está seleccionando los ajustes de escaneo y la aplicación de destino correctos. (Por ejemplo, si desea escanear con el botón "Escanear a App", que abre Microsoft Paint y muestra la imagen escaneada en la ventana de Microsoft Paint, la pantalla LCD debería mostrar "Escanear a App").
3. Tras finalizar el escaneo, Microsoft Paint se abrirá y la imagen escaneada aparecerá en la ventana principal de Microsoft Paint como a continuación.



#### Nota:

Para más detalles sobre cómo usar el Administrador de botones, consulte el manual del usuario en el CD incluido.

# 7. Mantenimiento

## 7.1 Ubicaciones a limpiar

La limpieza debe realizarse aproximadamente cada 20 000 hojas escaneadas. Tenga en cuenta que esta pauta varía según los tipos de documentos que escanee. Para mantener un escaneo adecuado, limpie las piezas del escáner con frecuencia.

Las ubicaciones deben limpiarse	Ciclos de limpieza
Rodillo de recogida	Cada 20.000 hojas
Rodillo alimentador automático de documentos	
Rodillo loco	
Rodillo de alimentación	
Sensor ultrasónico	
Rodillo inverso	
Vidrio de escaneo	Cuando aparecen líneas blancas o negras en las imágenes escaneadas

---

## **ATENCIÓN**

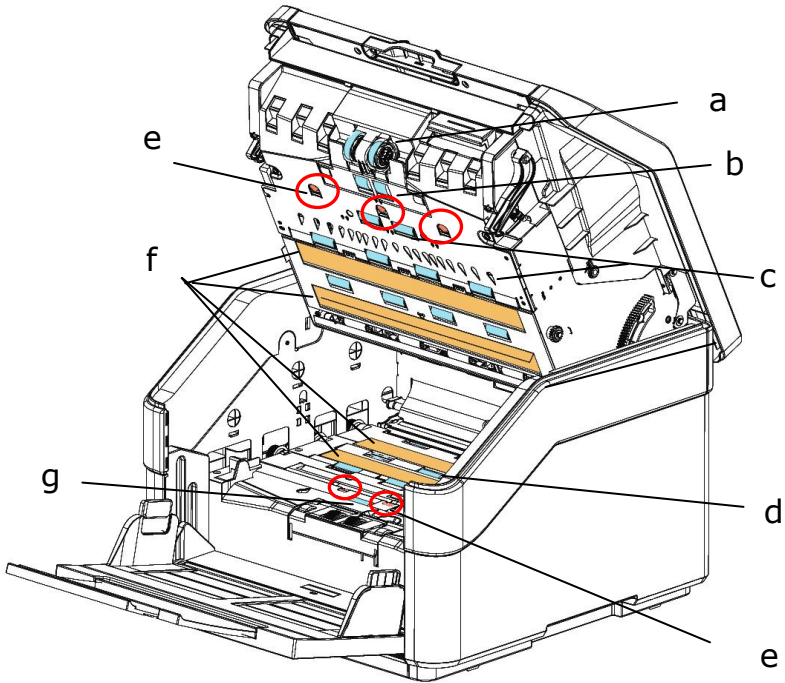
Los ciclos de limpieza pueden variar según el estado de los documentos. Además, la limpieza debe realizarse con más frecuencia cuando se dan las siguientes condiciones o se escanean los siguientes tipos de documentos:

### **Condiciones:**

- Limpie los rodillos y los sensores si se producen con frecuencia atascos de papel o doble alimentación.
- Limpie el cristal de escaneado cuando aparezcan líneas blancas o negras en las imágenes escaneadas.

### **Documentos:**

- Documentos de cara lisa, como papel estucado
  - Documentos con texto o gráficos que cubren casi toda la superficie
  - Documentos tratados químicamente, como papel autocopiativo
  - Documentos que contienen una gran cantidad de carbonato de calcio
  - Documentos escritos a lápiz
  - Documentos en los que el tóner no está suficientemente fusionado
-



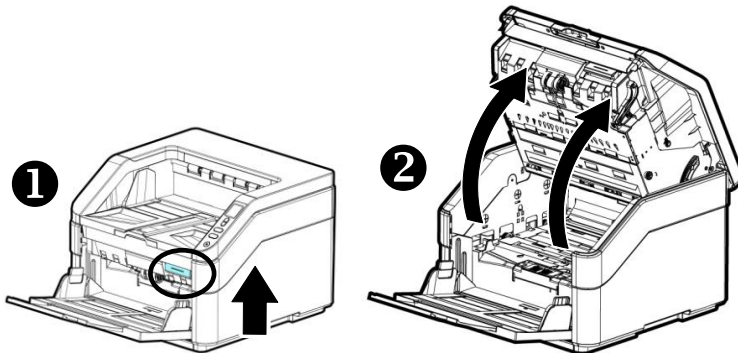
	<b>Las ubicaciones deben limpiarse</b>
a	Rodillo de recogida
b	Rodillo alimentador automático de documentos
c	Rodillo loco
d	Rodillo de alimentación
e	Sensor ultrasónico
f	Vidrio de escaneo
g	Rodillo inverso

## 7.2 Limpieza de los Rodillos

El producto ha sido diseñado para que no sea necesario realizar un mantenimiento profesional. Sin embargo, no obstante tendrá que ser limpiado ocasionalmente para asegurar un rendimiento y una calidad de imagen óptimos.

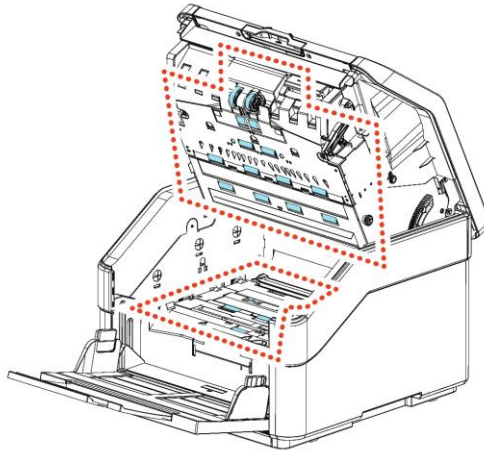
### Los procedimientos

1. Humedezca un paño limpio y sin hilas en alcohol isopropílico (95%). Si accidentalmente usa demasiado alcohol, asegúrese de escurrir el paño húmedo.
2. Abra la cubierta del documento como se observa en la ilustración y limpie el cristal del documento.

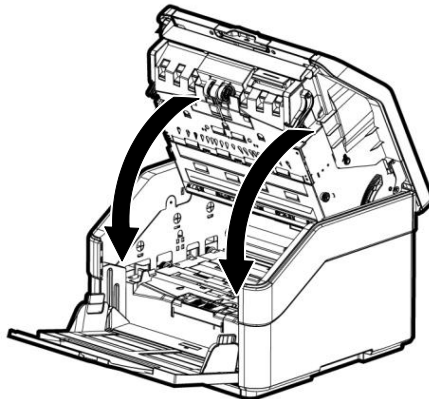


3. Cierre la cubierta de documento. Su scanner ahora está lista para su utilización.





4. Cierre el ADF presionando hacia abajo en el centro de dicho ADF para devolverlo a su posición original hasta que escuche un clic.

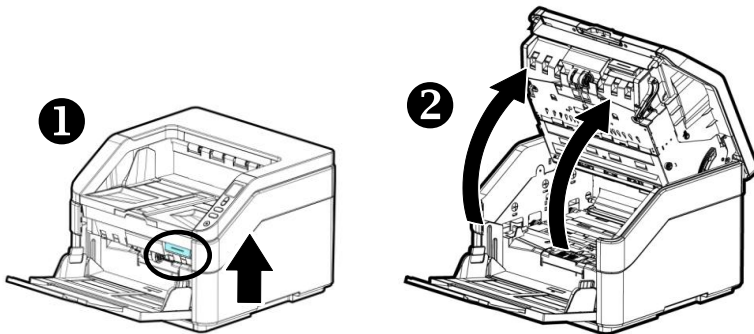


**!** **NOTA:**

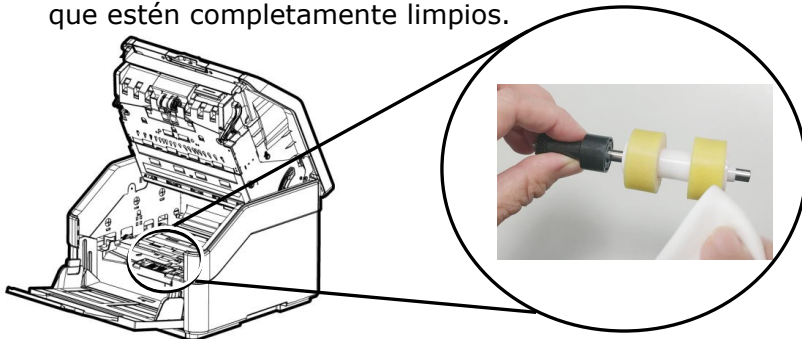
- Nota: Asegúrese de que el ADF está totalmente cerrado. Se pueden producir errores de inserción si el ADF no está cerrado completamente.
- Confirme que los rodillos de recogida y los rodillos inversos están acoplados firmemente. De lo contrario, pueden producirse errores de inserción del papel, como atascos de papel.

### 7.3 Limpiar el rodillo inverso

1. Empape un paño limpio con un poco de alcohol isopropílico (95 %). Si accidentalmente usa demasiado alcohol, asegúrese de escurrir el paño húmedo.
2. Tire del asa y abra la tapa del ADF ejerciendo una fuerza ligera.



3. Consulte la siguiente sección 7.7.3 Reemplazar el rodillo de inversión para obtener información sobre cómo quitar el rodillo inverso.
4. Sostenga un extremo del ensamblaje de los rodillos y limpie suavemente la superficie de los rodillos con la otra mano para quitar el polvo de las manchas. Tenga cuidado para no rayar ni dañar la superficie del rodillo. Gire los rodillos hasta que estén completamente limpios.

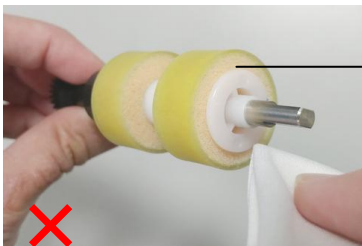


5. Consulte la siguiente sección 7.7.3 Reemplazar el rodillo de inversión para obtener información sobre cómo quitar el rodillo inverso.
6. Cierre el ADF presionando hacia abajo en el centro de dicho ADF para devolverlo a su posición original hasta que escuche un clic.

---

▲ **Advertencia:**

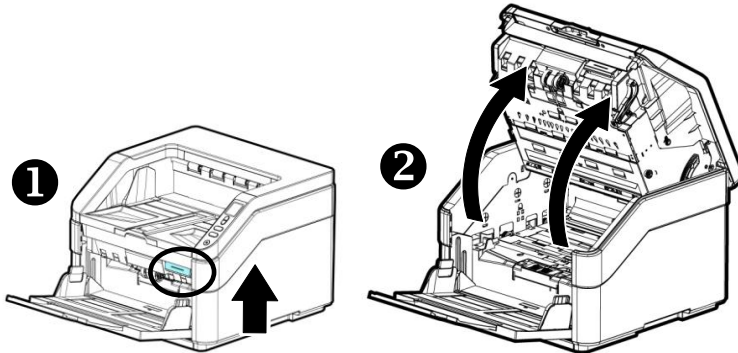
- No utilice otro detergente para limpiar los rodillos. Otros detergentes pueden dañar los rodillos y provocar errores de alimentación.
- Limpie suavemente **solo la superficie del rodillo** y espere hasta que el alcohol se haya evaporado por completo. Evite el exceso de alcohol que fluye hacia la espuma interior, lo que daña el rodillo y provoca errores de alimentación.



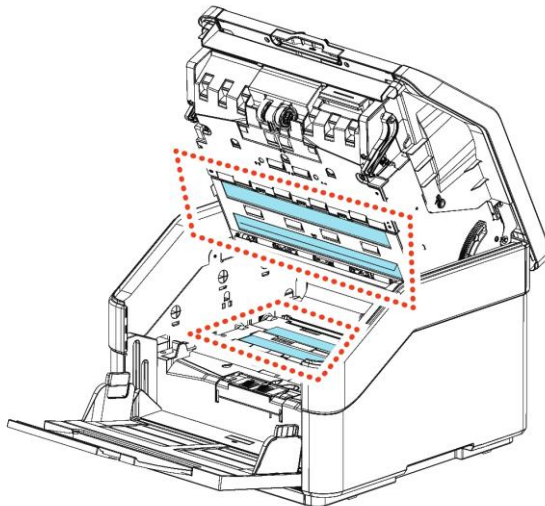
No permita que el paño humedecido con alcohol toque la espuma debajo de la superficie del rodillo ni deje que el exceso de alcohol fluya hacia la espuma.

## 7.4 Limpiando el vidrio

1. Abra la cubierta frontal de la unidad ADF con cuidado.



2. Humedezca un paño limpio sin pelusas con alcohol isopropílico (95%). Si accidentalmente usa demasiado alcohol, asegúrese de escurrir el paño húmedo.
3. Limpie el vidrio y el área blanca tal como se ilustra abajo moviendo el hisopo de lado a lado para deshacerse del polvo y suciedad.

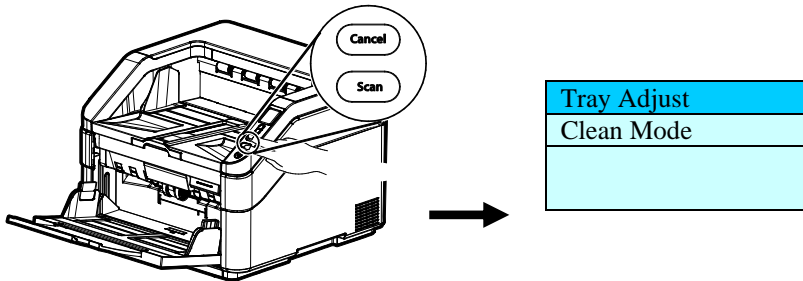


## 7.5 Usar el modo de limpieza

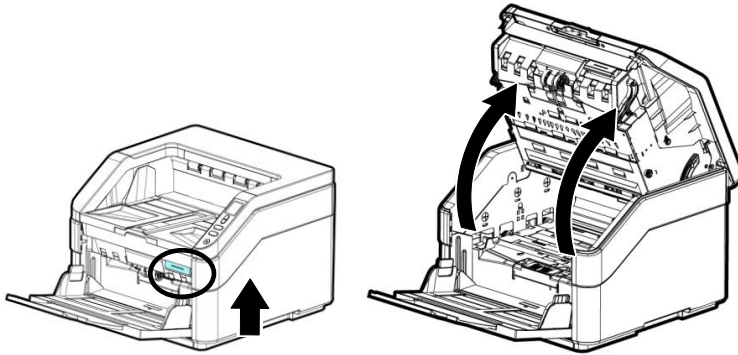
Cuando realice la limpieza de los rodillos de avance en la parte inferior del escáner, dichos rodillos deben girarse empleando poca fuerza. Mediante el [modo de limpieza] avanzado, los rodillos se pueden girar automáticamente hacia adelante para ayudar a que la limpieza sea más fácil y efectiva.

Para usar el modo de limpieza para limpiar los rodillos,

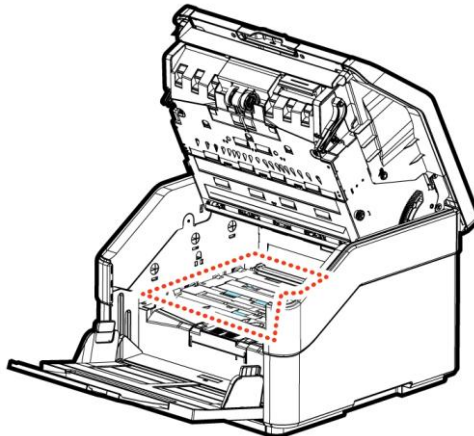
1. Presione sin soltar los botones [**Cancelar**] y [**Digitalizar**] durante más de dos segundos. Se mostrará la siguiente pantalla.



2. Use ▲ o ▼ para seleccionar [**Modo de limpieza**] y, a continuación, presione [**Digitalizar**] para confirmar la operación.
3. Tire del asa y abra la tapa del ADF ejerciendo una fuerza ligera.



4. Empape un paño limpio con alcohol isopropílico (95 %) y limpie los rodillos de avance hasta que estén limpios. Si accidentalmente usa demasiado alcohol, asegúrese de escurrir el paño húmedo.

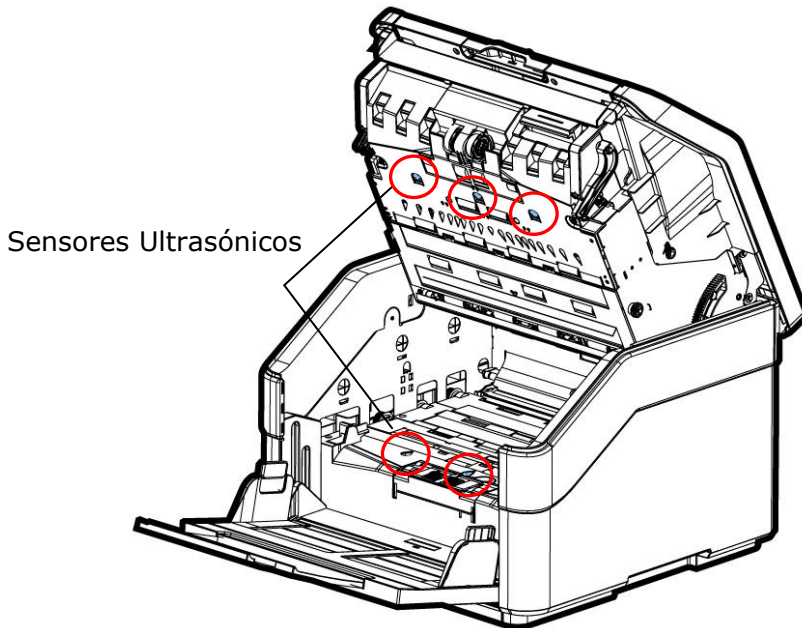


5. Cuando finalice la limpieza, presione el botón [**Digitalizar**]; el rodillo de avance girará un poco automáticamente.
6. Repita el paso 5 varias veces hasta que la superficie de todos los rodillos de avance se limpien a fondo.
7. Presione el botón [**Cancelar**] para volver a la pantalla principal.

## 7.6 Limpieza de los Sensores

Si el escáner a veces no detecta la alimentación múltiple a través de sensores ultrasónicos, es posible que se acumule polvo de papel o suciedad en la superficie de los sensores ultrasónicos. Siga estos pasos para limpiar los sensores.

1. Presione el botón de apertura del ADF en la parte derecha. Abra con suavidad la puerta frontal del escáner hacia la izquierda.
2. Limpie con un paño seco con alcohol isopropílico (95%). Si accidentalmente usa demasiado alcohol, asegúrese de escurrir el paño húmedo.
3. Limpie suavemente la suciedad y el polvo de la superficie de los sensores ultrasónicos.



### Nota:

Si es difícil de limpiar, use un hisopo de algodón.

## 7.7 Consumibles y ciclos de sustitución

En la siguiente tabla se muestran los consumibles y su ciclo de sustitución estándar.

CONSUMIBLES	CICLO ESTÁNDAR DE SUSTITUCIÓN
Rodillo de recogida	1,000K (hojas)
Rodillo de fricción del ADF	500K (hojas)
Rodillo inverso	500K (hojas)

\* Los ciclos de reemplazo son pautas estimadas establecidas al probar 500 pcs de papel de tamaño A4 sin madera o con base de madera (80 g/m<sup>2</sup>). El ciclo de reemplazo puede diferir debido a la calidad del papel, la densidad de impresión y el tipo de papel.

---

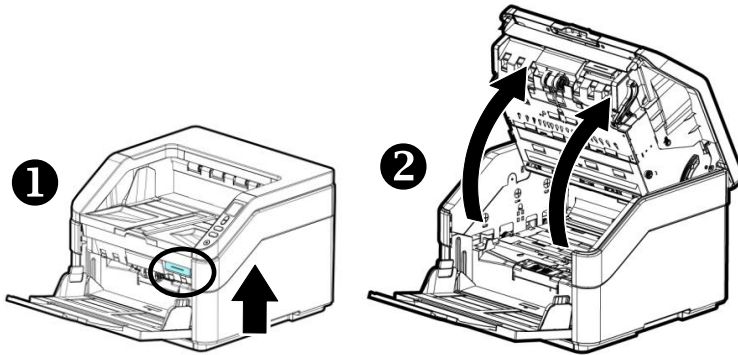
### Nota:

- Los consumibles deben reemplazarse con regularidad. Se recomienda comprar nuevos consumibles por adelantado para que puedan reemplazarse antes del final de su vida útil.
  - El ciclo de sustitución se basa en el uso de papel normal o sin madera A4 (80 g/m<sup>2</sup> [20 lb]). El ciclo real varía según el tipo de papel usado y la frecuencia con la que se usa y limpia el escáner.
  - Use únicamente los consumibles especificados.
  - Para comprar consumibles, póngase en contacto con la tienda donde compró el escáner o con un proveedor de servicios de escáner autorizado.
-

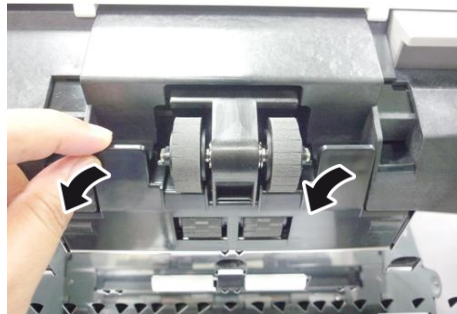


### 7.7.1 Reemplazar el rodillo del alimentador automático de documentos

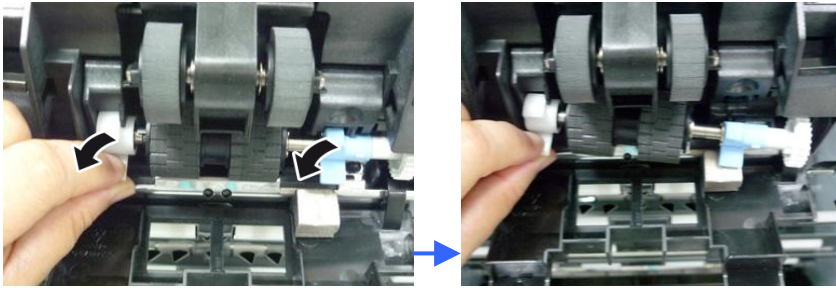
1. Tire del asa y abra la tapa del ADF ejerciendo una fuerza ligera.



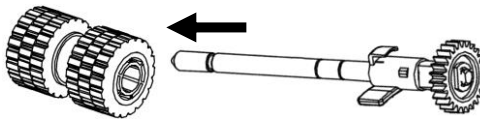
2. Tire hacia abajo de la tapa del rodillo del ADF.



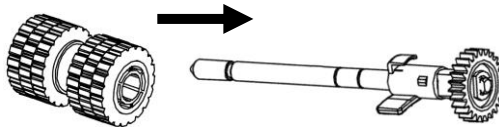
3. Tire hacia abajo de la pestaña para quitar el rodillo del ADF.



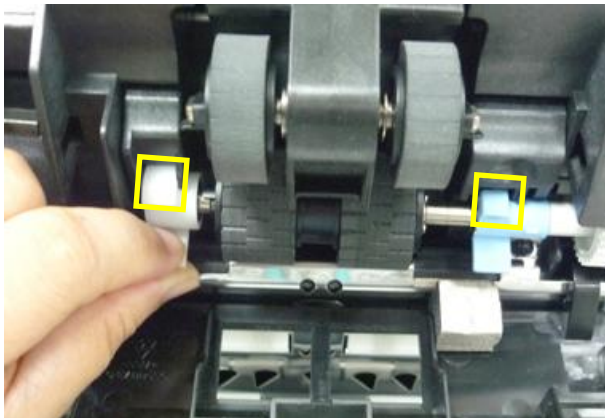
4. Retire los rodillos del eje.

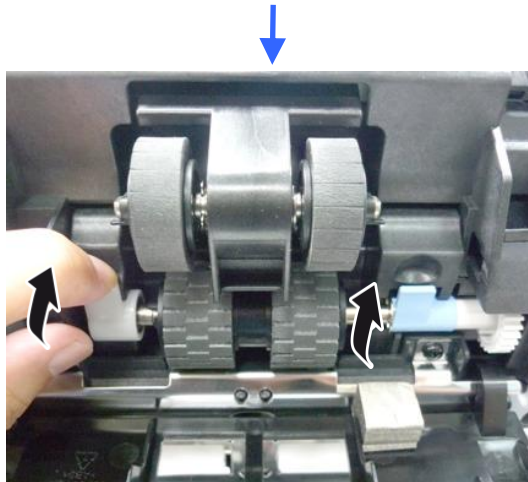


5. Inserte los nuevos rodillos en el eje.

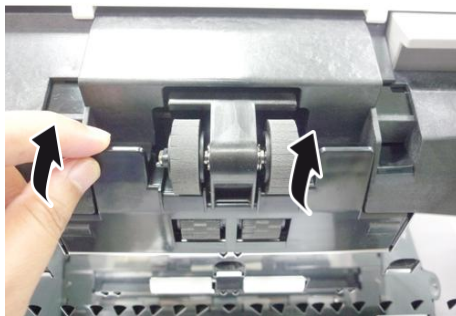


6. Instale el nuevo rodillo del ADF con el otro lado (opuesto a la pestaña) orientado hacia arriba y, a continuación, deslice hacia adentro hacia la ranura.



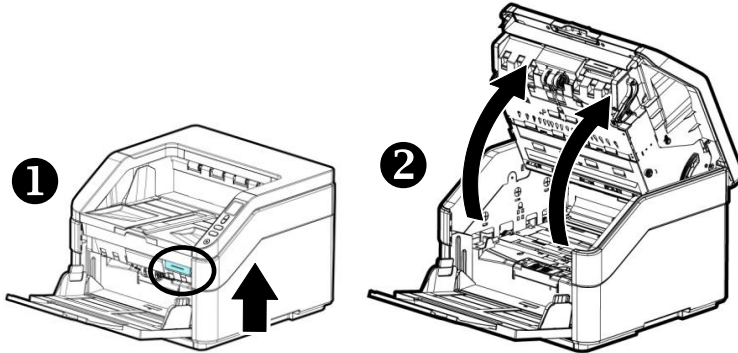


7. Levante y cierre de la tapa del rodillo del ADF tal y como se indica.

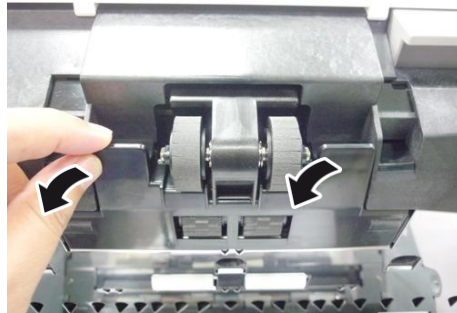


## 7.7.2 Cambiar el rodillo de recogida

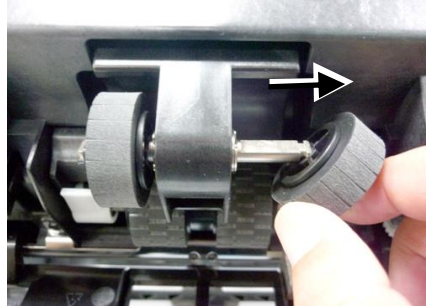
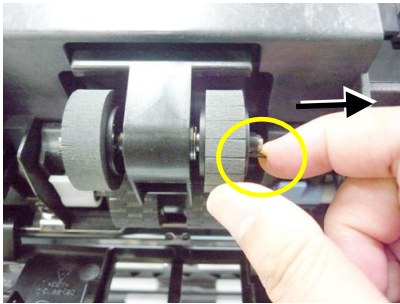
1. Tire del asa y abra la tapa del ADF ejerciendo una fuerza ligera.



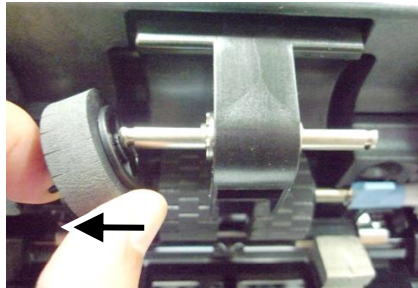
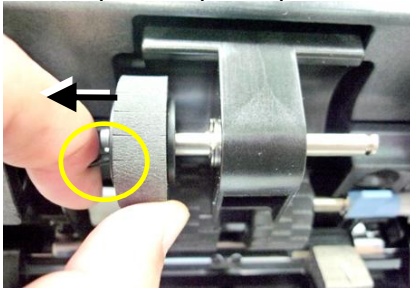
2. Tire hacia abajo de la tapa del rodillo de recogida.



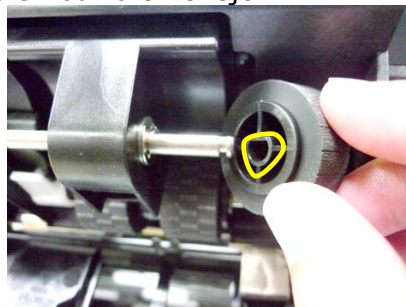
3. Presione hacia abajo el gancho situado junto al rodillo derecho para quitar este rodillo.



4. Presione hacia abajo el gancho situado junto al rodillo izquierdo para quitar este rodillo.

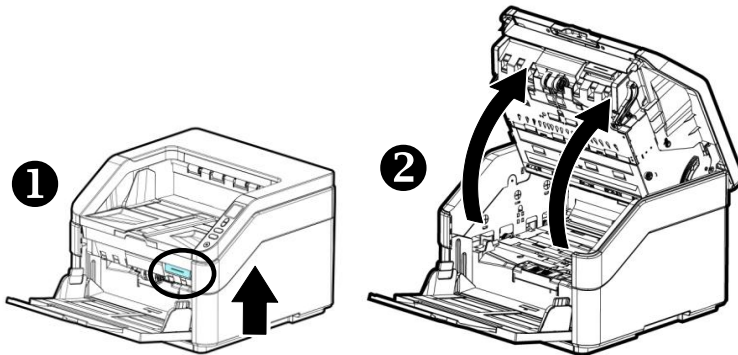


5. Alinee la dirección del centro del rodillo con el extremo del eje e instale el rodillo en el eje.



### 7.7.3 Reemplazar el rodillo inverso

1. Tire del asa y abra la tapa del ADF ejerciendo una fuerza ligera.

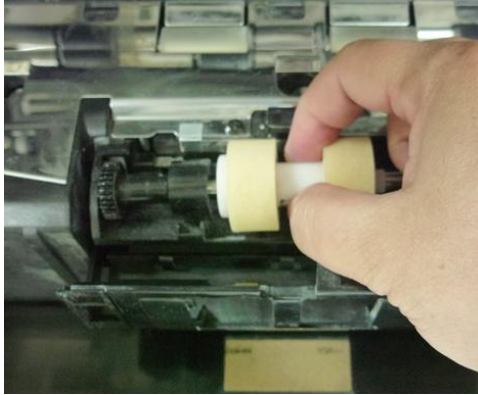


2. Abra la tapa del rodillo inverso.

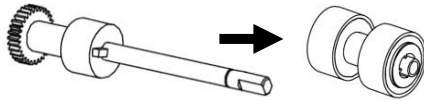


Tapa del rodillo inverso

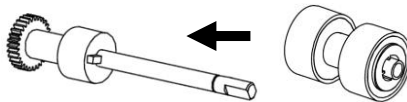
3. Retire el rodillo inverso colocando el dedo en el centro del mismo y levántelo.



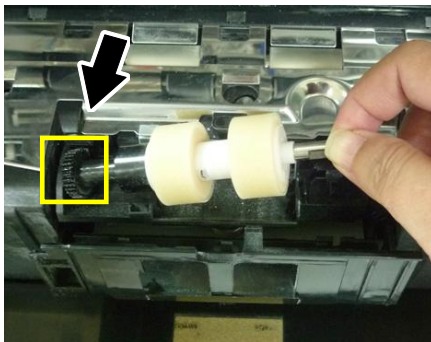
4. Retire los rodillos del eje.



5. Inserte los nuevos rodillos en el eje.

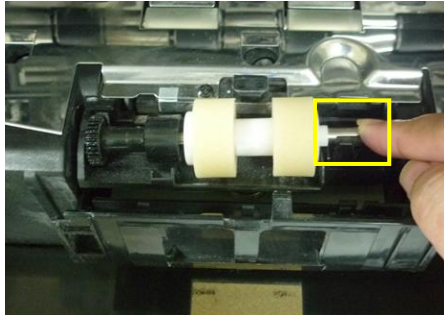


6. Inserte el nuevo rodillo izquierdo en su ranura tal y como se indica.

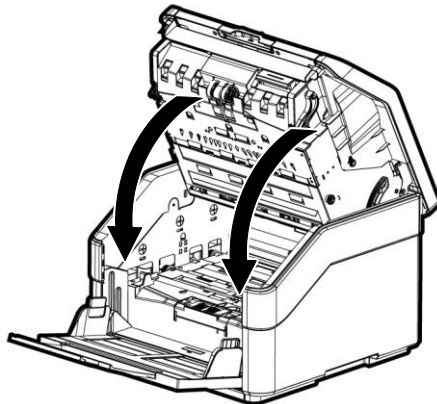




7. Inserte el realizador derecho del realizador rodillo inverso en su ranura. Si la operación se realiza correctamente, podrá escuchar sonido de clic.



8. Cierre la tapa del rodillo inverso.
9. Cierre el ADF presionando hacia abajo en el centro de dicho ADF para devolverlo a su posición original hasta que escuche un clic.







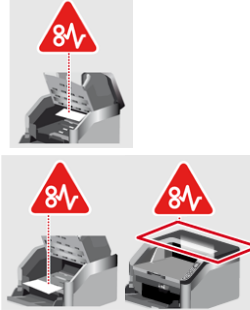



**NOTA:**



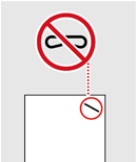



- Nota: Asegúrese de que el ADF está totalmente cerrado. Se pueden producir errores de inserción si el ADF no está cerrado completamente.
- Confirme que los rodillos de recogida y los rodillos inversos están acoplados firmemente. De lo contrario, pueden producirse errores de inserción del papel, como atascos de papel.

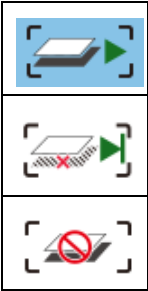



## 8. Solucionar problemas

### 8.1 Eliminar errores

Si hay un error durante la digitalización, el indicador LED rojo parpadeará y la condición de error se mostrará en la pantalla LCD. Consulte la siguiente tabla para una guía rápida de solución de problemas.

ERROR	PROBLEMA/CAUSA	PROBLEMA/SOLUCIÓN
	Atasco de papel	Compruebe la ubicación del atasco de papel y, a continuación, retire el papel.
	Tapa abierta.	Cierre la cubierta del ADF.
	Tapa posterior abierta.	Cierre la tapa posterior.
	La bandeja de entrada no se ha abierto.	Abra la bandeja de entrada.

	<p>Se han insertado más de dos hojas de papel en la trayectoria del papel.</p>	<p>Detenga la digitalización o acepte la imagen y continúe con dicha digitalización.</p> <p>Airee el documento varias veces y vuelva a realizar la digitalización.</p>
	<p>No hay ningún cable USB conectado</p>	<p>Conecte el escáner a su PC con un cable USB.</p>
	<p>Detección de grapas</p>	<p>Quite las grapas y, a continuación, airee los documentos varias veces y vuelva a realizar la digitalización.</p>
	<p>No se pudo recoger el papel</p>	<ol style="list-style-type: none"> <li>1. Airee los documentos.</li> <li>2. Cargue el documento de manera que sus bordes toquen ligeramente las guías de papel.</li> </ol>
	<p>La bandeja de entrada no se puede elevar.</p>	<p>Llame al servicio técnico.</p>
	<p>Error al descargar el firmware.</p>	<p>Descargue el firmware e inténtelo de nuevo.</p>

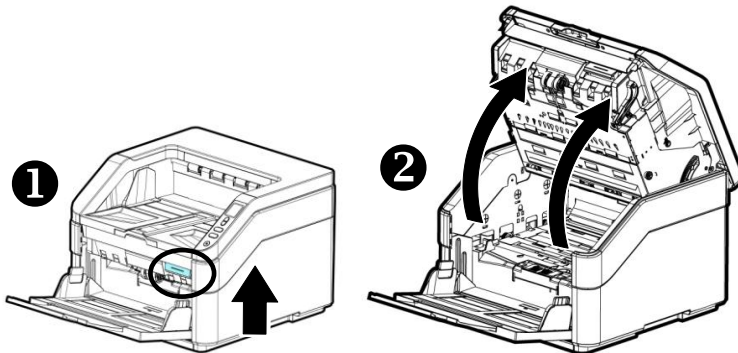
	<p>Se han insertado dos o más hojas simultáneamente.</p>	 <p><b>Continuar digitalización</b></p>	<p>Si la imagen de la página de alimentación múltiple es aceptable, seleccione [<b>Continuar digitalización</b>] para continuar digitalizando las páginas restantes.</p>
 <p><b>Continuar digitalización (descartar imagen)</b></p>	<p>Si la imagen de la página de alimentación múltiple no es aceptable, seleccione [<b>Continuar digitalización (descartar imagen)</b>] para digitalizar el resto de las páginas, pero la página de alimentación múltiple se omitirá y necesitará volver a digitalizarla de nuevo.</p>		
	<p>El escáner detiene la digitalización. Quite las páginas restantes del escáner. Quite las grapas o cualquier cinta adhesiva del documento. O airee el documento y vuelva digitalizar el resto de páginas.</p>		

Utilice el botón Arriba y Abajo (▲/▼) para seleccionar la acción que desea realizar.

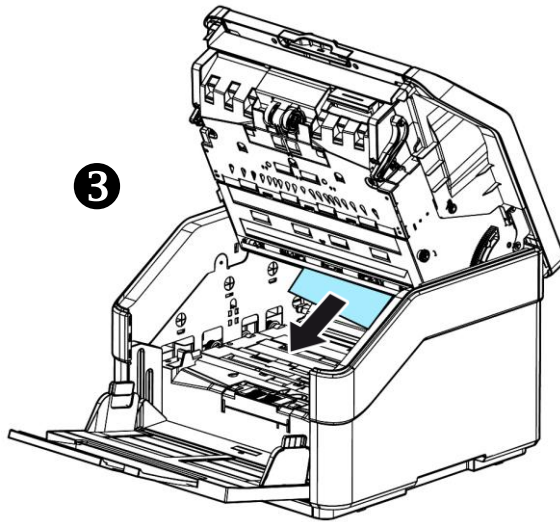
## 8.2 Atascos en el ADF

En el caso de que se produzca atasco en el ADF , por favor proceda de la siguiente manera:

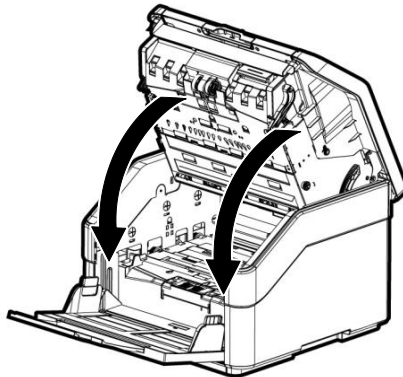
1. Tire del asa y abra la tapa del ADF ejerciendo una fuerza ligera.



2. Tire del asa del ADF y abra la carcasa del ADF haciendo un poco de fuerza



3. Cierre el ADF presionando hacia abajo en el centro de dicho ADF para devolverlo a su posición original hasta que escuche un clic.



### 8.3 Preguntas y Respuesta

<b>Pregunta:</b>	<b>¿Por qué no se enciende mi escáner?</b>
<b>Respuesta</b> :	Asegúrese de que el cable USB esté bien conectado al escáner a la ranura USB de su computadora.

<b>Pregunta:</b>	<b>¿Por qué mi equipo no reconoce el escáner cuando está conectado mediante un cable USB?</b>
<b>Respuesta</b> :	Asegúrese de que la conexión de cables correcta y segura. Reinicie el equipo si es necesario.

<b>Pregunta:</b>	<b>¿Por qué hay líneas extrañas en el documento digitalizado?</b>
<b>Respuesta</b> :	Compruebe lo siguiente: <ol style="list-style-type: none"><li>1) ¿Tiene arañazos el original o está limpio dicho original?</li><li>2) Elimine cualquier resto de suciedad o polvo del original antes de realizar la digitalización.</li><li>3) Limpie los rodillos y la placa de vidrio con el paño de limpieza</li></ol>

<b>Pregunta:</b>	<b>Se atasca el papel durante la digitalización.</b>
<b>Respuesta:</b>	<ol style="list-style-type: none"><li>1) Abra el la portezuela delantera del escáner.</li><li>2) Saque el papel con cuidado.</li><li>3) Cierre la portezuela delantera del escáner.</li></ol>

<b>Pregunta:</b>	<b>El papel se tuerce.</b>
<b>Respuesta:</b>	<ol style="list-style-type: none"><li>1) Use la guía para mantener el papel lo más derecho posible.</li><li>2) Compruebe la condición del rollo. Si fuese necesario.</li></ol>

<b>Pregunta:</b>	<b>El escáner toma más de una hoja simultáneamente.</b>
<b>Respuesta:</b>	<ol style="list-style-type: none"><li>1) Abra el la portezuela delantera del escáner.</li><li>2) Remueva alimentado de múltiples hojas.</li><li>3) Cierre la portezuela delantera del escáner.</li><li>4) Alise las esquinas y bordes del papel. Suelte el papel antes de ponerlo en las guías.</li><li>5) Compruebe la condición de los rollos. Si fuese necesario.</li></ol>



<b>Pregunta:</b>	<b>¿Por qué al digitalizar, la imagen siempre aparece demasiado oscura?</b>
<b>Respuesta:</b>	1) Ajuste la configuración de la pantalla a sRGB. 2) Ajuste la configuración de brillo en la pantalla desde el software de la aplicación.

<b>Pregunta:</b>	<b>Cuando seleccione que la resolución óptica sea de 600 dpi, las funciones "auto crop" y "deskew" se anulan.</b>
<b>Respuesta:</b>	Ya que la realización de auto crop y deskew consumen un gran parte de memoria de sistema, se sugiere que cuando quiera realizar las funciones "auto crop" y "deskew", ponga la resolución óptica a menos de 600 dpi para evitar mensajes de error.

## 8.4 Servicio técnico

Antes de ponerse en contacto con Avisión, prepare la siguiente información consultando la sección 4.14 "Pestaña de información":

- Numero de serie del escáner y numero de revisión (localizado en la parte de abajo del escáner).
- Configuración de su equipo (ej. tipo CPU, tamaño de RAM, espacio disponible en el disco duro, tarjeta de vídeo tarjeta de interfaz, etc.) .
- El nombre y versión del programa de aplicación del escáner,
- la versión del controlador del escáner.

Por favor llámenos al:

### Otras áreas

#### **Avisión Inc.**

No.20, Creation Road I, Science-Based Industrial Park,  
Hsinchu, Taiwan, R.O.C.

Número de teléfono: 886-3-5782388

Número de fax: 886-3-5777017

Correo electrónico: [service@avision.com.tw](mailto:service@avision.com.tw)

Sitio Web: <http://www.avision.com>

### US y Canadá

#### **Avisión Labs, Inc.**

6815 Mowry Ave., Newark CA 94560, USA

Número de teléfono: +1 (510) 739-2369

Número de fax: +1 (510) 739-6060

Correo electrónico: [support@avision-labs.com](mailto:support@avision-labs.com)

Sitio Web: <http://www.avision.com>

### **China Área**

#### **Hongcai Technology Limited**

7A, No.1010, Kaixuan Road, Shanghai 200052 P.R.C.

Número de teléfono: +86-21-62816680

Número de fax: +86-21-62818856

Correo electrónico: sales@avision.net.cn

Sitio Web: <http://www.avision.com.cn>

### **Área de Europa**

#### **Avision Europe GmbH**

Bischofstr. 101 D-47809 Krefeld Germany

Número de teléfono: +49-2151-56981-40

Número de fax: +49-2151-56981-42

Correo electrónico: info@avision-europe.com

Sitio Web: <http://www.avision.de>

### **Espaço Brasil**

Avision Brasil Ltda.

Avenida Jabaquara, 2958 - Cj. 75 - Mirandópolis -

CEP: 04046-500 - São Paulo, Brasil

Número de teléfono: +55-11-2925-5025

Correo electrónico: suporte@avision.com.br

Sitio Web: <http://www.avision.com.br>

## 9. Especificaciones

Todas las especificaciones están sujetas a posibles cambios sin previo aviso. Para obtener especificaciones detalladas y actualizadas, consulte nuestro sitio Web en <http://www.avisio.com>.

Número de modelo:	FT-1907B
Tipo de escáner:	De alimentación por hoja de sobremesa
Resolución óptica:	600 ppp
Modos de digitalización:	Modo blanco y negro / Grises / Color
Alimentador de documentos:	Alimentador automático (ADF)
Capacidad ADF:	Hasta 500 páginas (A4, 80 g/m <sup>2</sup> ) (20 lb.)
Capacidad ADF:	Hasta 300 páginas (A3, 80 g/m <sup>2</sup> ) (20 lb.)
Peso ADF:	<7 kgs (15.43 lb.)
Max. Tamaño de documento:	308 x 432 mm (12.12 x 17 in.)
Min. Tamaño de documento:	50 x 65 mm (2 x 2.5 in.) (Única página) 50 x 85 mm (2 x 3.3 in.) (Multi página)
Peso de papel:	
Trayectoria del papel recto:	27 ~ 413 g/m <sup>2</sup> (7 ~ 110 lb)
Trayectoria del papel con giro en U:	27 ~ 105 g/m <sup>2</sup> (7 ~ 28 lb)
Grosor de tarjetas de visita:	Hasta 1.25 mm (0.05 in.)
Tarjetas de plástico:	Que cumplen con el tipo ISO7810 ID-1
Interfaz:	USB 3.2 Gen 1X1

Fuente de energía:	AC 100-240V, 2A, 50-60Hz
Funcionamiento:	10° C ~ 35° C
Dimensiones: (WxDxH)	460 x 444 x 328 mm (18.1 x 17.4 x 12.9 in.)
Peso:	25 kgs (55 lbs.)