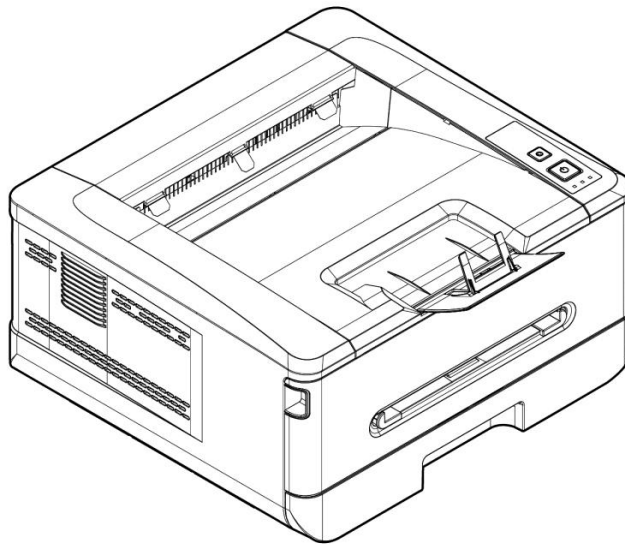


---

**A4 Imprimante**  
**Guide d'utilisation**

---



**Avision Inc.**

## **Marques déposées**

Microsoft est une marque déposée aux Etats-Unis de Microsoft Corporation.

Windows 7, Windows 8 et Windows 10, Windows 11 sont des marques de Microsoft Corporation.

ENERGY STAR® est une marque déposée aux États-Unis.

Les autres marques et produits cités sont des marques déposées ou des marques de leurs propriétaires respectifs.

## **Droits d'auteurs**

Tous droits réservés. Aucune partie de cette publication ne peut être reproduite, transmise, transcrite, stockée dans un système d'archivage, ou traduite dans n'importe quelle langue ou n'importe quel langage de programmation, sous n'importe quelle forme ou par n'importe quels moyens, électroniques, mécaniques, magnétiques, optiques, chimiques, manuels, ou autres, sans la permission par écrit de Avision Inc.

Le matériel scanné par ce produit peut être protégé par des lois gouvernementales et autres règlements, tel que lois de droits d'auteur. C'est l'unique responsabilité de l'utilisateur de se conformer à de telles lois et règlements.

## **Garantie**

Les informations contenues dans ce document sont sujettes à des modifications sans préavis.

Avision ne fait pas de garantie de n'importe quel genre en ce qui concerne ce matériel, y compris, mais sans limitations, la garantie impliquée de convenance dans un but déterminé.

Avision décline toute responsabilité pour toute erreur contenue ci-après, ou pour tout dommage accessoire ou indirect résultant de la fourniture, performance, ou utilisation de ce matériel.

---

## Consignes de sécurité

Lors de l'utilisation de cet appareil, les consignes de sécurité suivantes doivent toujours être respectées.

### Sécurité pendant l'utilisation

Dans ce manuel, les symboles importants suivants sont utilisés :

**⚠ AVERTISSEMENT :**

Indique une situation potentiellement dangereuse pouvant entraîner des blessures graves ou mortelles, si les instructions ne sont pas suivies.

**⚠ PRÉCAUTION :**

Indique une situation potentiellement dangereuse pouvant entraîner des blessures mineures ou modérées ou causer des dégâts matériels, si les instructions ne sont pas suivies.

**Important :**

Indique des exigences et restrictions d'utilisation. Lisez ce manuel et respectez les consignes pour assurer une utilisation correcte et éviter d'endommager l'imprimante.

**Remarque :**

Indique d'autres explications ou précisions. Il est fortement recommandé de lire ce manuel.

**⚠ AVERTISSEMENT :**

Pour éviter tout risque de choc électrique et d'incendie, ne retirez pas les panneaux et vis autres que ceux mentionnés dans ce manuel.

**⚠ PRÉCAUTION :**

- ✓ Pour réduire tout risque d'incendie, utilisez uniquement un cordon de télécommunication de calibre 26 AWG ou plus.
- ✓ Lors du débranchement du cordon d'alimentation, tirez sur la prise et non sur le cordon.

---

## Précautions

- N'installez pas l'imprimante près d'appareils de chauffage ou de climatisation.
- N'installez pas l'imprimante dans un endroit humide ou poussiéreux.
- Placez l'imprimante dans un endroit séparé avec une bonne ventilation.
- Il est recommandé de bien utiliser le papier recyclé comme papier de copie.
- L'imprimante est dotée de modes d'économie d'énergie et de veille. L'imprimante ne peut pas avoir une consommation d'énergie nulle tant qu'elle soit connectée à une alimentation externe.
- Conservez le carton et les matériaux d'emballage pour des éventuelles expéditions.

## Remarque

### Important

- Ne faites aucune copie de tout document dont la copie est interdite par la loi.
- La copie des documents suivants est normalement interdite par la loi locale :  
Billets bancaires, timbres fiscaux, obligations, certificats d'actions, traites bancaires, chèques.

## Droits d'auteur et marques de commerce

Ethernet est une marque déposée de Xerox Corporation.

Microsoft Windows 7, Windows 8, Windows 10 et Windows 11 sont des marques déposées de Microsoft Corporation aux États-Unis et/ou dans d'autres pays.

Tous les autres noms de produits utilisés ici sont à des fins d'identification uniquement et peuvent être des marques de leurs sociétés respectives. Nous renonçons à tous les droits sur ces marques.

## Garantie

Les informations contenues dans ce document sont susceptibles d'être modifiées sans préavis.

Le fabricant ne fournit aucune garantie concernant ces informations, y compris mais sans limitation, aucune garantie implicite de qualité marchande et d'adéquation à un usage particulier.

Le fabricant ne pourra en aucun cas être tenu responsable des erreurs contenues dans ce document, ni des dommages indirects ou conséquents pouvant résulter de la fourniture, du fonctionnement ou de l'utilisation de ce document.

---

## Déclaration FCC

Cet équipement a été testé et reconnu conforme aux limites de la classe B pour les équipements numériques, conformément à la section 15 des Réglementations FCC. Ces limites sont conçues pour fournir une protection raisonnable contre toutes interférences nuisibles dans un milieu résidentiel. Cet équipement génère, utilise, et peut émettre de l'énergie de fréquence radio et, s'il n'est pas installé et utilisé conformément au manuel d'instruction, peut perturber la réception radio. Cependant, il n'est pas garanti que l'équipement ne produira aucune interférence dans une installation particulière. Si cet équipement cause des interférences nuisibles à la réception radio ou télévisée, qui peuvent être déterminées en l'éteignant et le rallumant, l'utilisateur est encouragé à essayer de remédier au problème en prenant les mesures suivantes:

- \* Réorienter ou déplacer l'antenne réceptrice.
- \* Augmenter la distance entre l'équipement et le récepteur.
- \* Connecter l'équipement à une prise secteur sur un circuit différent de celui utilisé par le récepteur.
- \* Consulter le négociant ou un technicien radio/TV expérimenté.



## Union Européenne Avis Réglementaire

Les produits portant le marquage CE sont conformes avec les directives de l'UE suivantes :

- Directive Basse Tension 2014/35/EC
- Directive EMC 2014/30/EC
- Limitation de l'utilisation de certaines substances dangereuses (RoHS) Directive 2011/65/UE
- RED directive (directive équipement radio) (2014/53/EC)

Ce produit satisfait aux limites de classe B des exigences de sécurité EN55032 et EN55035 de la norme EN 62368-1.

\*This machine is certified as Class 1 LED product.

---

## Evacuation des équipements usagés par les utilisateurs dans les foyers privés au sein de l'Union européenne



La présence de ce symbole sur le produit ou sur son emballage indique que vous ne pouvez pas vous débarrasser de ce produit de la même façon que vos déchets courants. Au contraire, vous êtes responsable de l'évacuation de vos équipements usagés et à cet effet, vous êtes tenu de les remettre à un point de collecte agréé pour le recyclage des équipements électriques et électroniques usagés. Le tri, l'évacuation et le recyclage séparés de vos équipements usages permettent de préserver les ressources naturelles et de s'assurer que ces équipements sont recyclés dans le respect de la santé humaine et de l'environnement. Pour plus d'informations sur les lieux de collecte des équipements usagés, veuillez contacter votre mairie, votre service de traitement des déchets ménagers ou le magasin où vous avez acheté le produit.

### Guide de sécurité du produit

Veillez lire clairement toutes les instructions et suivre tous les avertissements et toutes les instructions avant d'installer et d'utiliser l'appareil.

Les indications suivantes sont utilisées dans ce document pour éviter tout risque d'accident ou de dommage pour vous et/ou pour l'appareil.

	<b>AVERTISSEMENT:</b> Indique des situations potentiellement dangereuses qui, si les instructions ne sont pas suivies, peuvent entraîner la mort ou des blessures graves.
	<b>ATTENTION:</b> Indique une situation potentiellement dangereuse qui, si les instructions ne sont pas suivies, peuvent entraîner des blessures mineures ou modérées et des dommages aux biens.



Les symboles suivants indiquent que la section concernée inclut des avertissements de sécurité. Des points d'attention spécifiques sont indiqués à l'intérieur du symbole.

	[Avertissement général]
	[Avertissement de haute température]
	[Avertissement de danger de choc électrique]

Les symboles suivants indiquent que la section associée contient des informations sur les actions interdites. Les détails de l'action interdite sont indiqués à l'intérieur du symbole.

	[Avertissement d'action interdite]
	[Démontage interdit]








Les symboles suivants indiquent que la section concernée contient des informations sur les actions à exécuter. Les détails de l'action requise sont indiqués à l'intérieur du symbole.

	[Alerte d'action requise]
	[Retirez la fiche d'alimentation de la prise]

## Installation et environnement d'exploitation



### Attention

N'installez pas l'équipement près d'une source de lumière directe du soleil, de chauffage ou de climatisation. Les rayons directs du soleil ou une température élevée peuvent endommager la machine.	
N'installez pas l'équipement dans un endroit humide ou poussiéreux. Si de la poussière ou de la poussière adhère à la prise d'alimentation, nettoyez-la pour éviter tout risque d'incendie ou de choc électrique.	
Maintenez le trou d'aération situé à l'arrière de l'imprimante à au moins 10 cm du mur pour éviter toute surchauffe et tout incendie.	
Ne placez pas et ne stockez pas l'appareil: <ul style="list-style-type: none"> <li>• Extérieur</li> <li>• À proximité de salissures excessives ou de poussière, d'eau ou de sources de chaleur</li> <li>• Dans des endroits soumis à des chocs, à des vibrations, à une température ou à une humidité élevée, à la lumière directe du soleil, à des sources de lumière importantes ou à des changements rapides de température ou d'humidité</li> </ul>	
Placez l'équipement solidement sur une surface plane et uniforme. Des surfaces inclinées ou inégales peuvent causer des problèmes mécaniques ou d'alimentation du papier.	
Ne placez pas l'appareil sur des tables en rack ou en pente. Ne placez pas l'appareil sur une surface instable. L'appareil peut tomber et causer des blessures.	
Placez le périphérique suffisamment près de l'ordinateur pour que le câble d'interface puisse facilement passer entre le périphérique et l'ordinateur.	
Ne placez pas de tasse à café, vase ou autre récipient rempli de liquide sur la machine. Les déversements peuvent endommager les composants électriques et l'isolation de la machine.	
Faites bon usage du papier recyclé pendant l'impression.	



## Mise en garde

Placez l'appareil dans un endroit indépendant et bien ventilé.	
Placez l'appareil dans un endroit indépendant et bien ventilé.	
Ne placez pas d'objets lourds sur l'appareil. Cela pourrait causer un déséquilibre et l'appareil pourrait tomber. Cela peut entraîner des blessures.	
Ne placez pas le périphérique dans une position qui pourrait obstruer la sortie de l'appareil, au risque de provoquer des bourrages papier.	







## Informations de sécurité pendant le fonctionnement



## Attention





Pour éviter les incendies, n'utilisez pas de vaporisateur inflammable à proximité de la machine.	
N'essayez jamais d'ouvrir un capot fixe. Sinon, il existe un risque de choc électrique, d'incendie et de faisceau laser et peut provoquer la cécité.	
Ne jamais démonter, modifier ou tenter de réparer le périphérique ou l'option de périphérique par vous-même, sauf indication contraire dans la documentation du périphérique. Cela pourrait provoquer un incendie, un choc électrique ou des blessures.	
N'essayez pas de modifier la machine ou ses pièces. Évitez tout contact avec la partie haute tension interne ou le faisceau de lumière laser, cela pourrait provoquer un choc électrique ou la cécité.	
Si ce produit devient excessivement chaud, émet de la fumée, ou une odeur ou un bruit inhabituel, éteignez immédiatement l'interrupteur d'alimentation, débranchez le cordon d'alimentation de la prise secteur, puis appelez votre technicien de maintenance agréé. Si vous continuez à l'utiliser tel quel, un incendie ou un choc électrique pourrait en résulter.	
Veillez à ne pas faire tomber de trombones, d'agrafes ou d'autres objets métalliques dans la machine.	
L'intérieur de ce produit présente des zones soumises à des températures élevées, susceptibles de provoquer des brûlures. Lors de la vérification à l'intérieur de l'unité des dysfonctionnements tels que des problèmes d'alimentation du papier, ne touchez pas les emplacements (autour de l'unité de fixation, etc.) indiqués par un "Attention! «Surface chaude».	
Dans des conditions normales, les petites quantités d'ozone produit par la machine sont inoffensives. Cependant, si la machine est utilisée pendant une période prolongée ou dans une petite pièce, vous devez vous assurer que la zone est correctement ventilée. Ventilez également la pièce si vous remarquez que la machine dégage une odeur après une période d'utilisation fréquente ou prolongée.	




Ne tentez pas de retirer les capots et panneaux fixés au produit. Certains produits contiennent une partie haute tension ou une source de faisceau LPH susceptible de provoquer un choc électrique ou la cécité.	
Ne modifiez pas ce produit, vous risqueriez de provoquer un incendie, un choc électrique ou une panne. Si le produit utilise une tête d'impression LPH, la source de faisceau LPH peut provoquer la cécité.	
Si ce produit est tombé ou si son couvercle est endommagé, éteignez immédiatement l'interrupteur d'alimentation, débranchez le cordon d'alimentation de la prise secteur, puis appelez votre représentant du service de maintenance agréé. Si vous continuez à l'utiliser tel quel, un incendie ou un choc électrique pourrait en résulter.	
Prendre les mesures d'urgence appropriées lorsque les conditions suivantes se présentent <ul style="list-style-type: none"> <li>• Lorsque du toner pénètre dans vos yeux, lavez-les à l'eau jusqu'à ce que vos yeux ne soient plus douloureux. Si la situation est grave, demandez à un médecin pour le traitement.</li> <li>• Lorsque le toner entre en contact avec votre peau, lavez-vous avec du savon et rincez-le.</li> <li>• Lorsque vous êtes dans l'entrée de toner, quittez immédiatement l'emplacement pour poussière et rincez abondamment à l'eau.</li> <li>• Lorsque le toner est dans l'abdomen, recrachez-le et consultez un médecin.</li> </ul>	
N'utilisez pas l'appareil avec les mains mouillées.	
Débranchez le périphérique et le câble USB et faites appel à du personnel qualifié dans les conditions suivantes: <ul style="list-style-type: none"> <li>• Un liquide est entré dans l'appareil.</li> <li>• L'objet est entré dans l'appareil.</li> <li>• L'appareil est tombé ou le boîtier est endommagé.</li> <li>• L'appareil ne fonctionne pas normalement (apparition de fumée, d'odeurs odorantes, de bruits étranges, etc.) ou présente un net changement de performances.</li> </ul>	





### Mise en garde

En cas de bourrage papier dans la machine, assurez-vous de l'enlever à fond. Le papier restant dans la machine peut provoquer un incendie. Lorsque le papier est fixé à une zone invisible ou difficile à voir, ne le retirez pas de force pour éviter les blessures et contactez le personnel de service ou le revendeur pour obtenir de l'aide.	
La température à l'intérieur de la machine peut être très chaude. Lorsque le bourrage papier est éliminé, notez toutes les étiquettes d'avertissement et ne le touchez pas pour éviter les brûlures. Il est recommandé de supprimer le bourrage une fois la machine refroidie.	
Lorsque vous supprimez un bourrage papier, reportez-vous aux instructions de ce manuel.	
Lorsque vous utilisez un grand nombre de copies de la machine pendant une longue période, laissez l'air intérieur circuler. Sinon, vous pourriez avoir mal à la tête.	



Débranchez le cordon d'alimentation et le câble USB de l'appareil avant de procéder au nettoyage.	
---	---

## A propos des consommables

### Attention






Ne placez pas et ne stockez pas l'appareil: <ul style="list-style-type: none"> <li>• Extérieur</li> <li>• À proximité de salissures excessives ou de poussière, d'eau ou de sources de chaleur</li> <li>• Dans des endroits soumis à des chocs, à des vibrations, à une température ou à une humidité élevée, à la lumière directe du soleil, à des sources de lumière importantes ou à des changements rapides de température ou d'humidité</li> </ul>	
Ne jetez pas la cartouche de toner dans le feu. Une fois que le toner restant dans le creuset est entré en contact avec le feu, la poudre peut exploser et causer des blessures.	




### Mise en garde

Ne jetez pas les cartouches de toner jetées. Placez les cartouches de toner usagées dans les sacs en plastique fournis et renvoyez-les au revendeur ou au personnel de service. (Pour les centres de service à la clientèle autour de l'entreprise, veuillez consulter notre site Web.). Ce dernier recyclera la cartouche de toner usée conformément à la réglementation en vigueur.	
Les produits consommables utilisés doivent être éliminés correctement et conformément aux réglementations environnementales locales, ou par le revendeur désigné de l'entreprise.	

## Informations de sécurité lors de l'utilisation du cordon d'alimentation et du câble USB




### Attention

Branchez fermement le cordon d'alimentation dans la prise. Ne touchez pas les broches de la fiche du cordon d'alimentation avec des objets métalliques, car elles pourraient toucher des points de tension dangereux ou un court-circuit. Cela pourrait provoquer un incendie, un choc électrique ou des blessures. Dans le cas contraire, vous risquez un incendie ou un choc électrique.	
Avant de débrancher la fiche, éteignez la machine. Assurez-vous que vos mains sont sèches. Tenez la fiche elle-même, pas son cordon, lorsque vous la débranchez de la prise.	
Ne partagez pas le courant avec d'autres appareils très puissants, cela pourrait provoquer un incendie ou un choc électrique.	
N'utilisez pas de rallonges, cela pourrait provoquer un incendie ou un choc électrique.	
Utilisez toujours la source d'alimentation CA appropriée. Pour le transport et la manutention futurs, veuillez conserver tous les matériaux d'emballage pour ce produit.	

Utilisez uniquement le câble USB fourni avec votre appareil et évitez les abrasions, les coupures, l'effilochage, le sertissage et les déformations. L'utilisation de tout autre câble USB peut provoquer un incendie, un choc électrique ou des blessures.	
Conservez le câble USB fourni, etc., dans un endroit hors de portée des enfants pour éviter tout risque de blessure.	
Veillez placer les matériaux d'emballage, tels que les sachets en plastique fournis, dans un endroit inaccessible pour les enfants ou les jeter pour éviter tout risque d'étouffement.	



## Mise en garde

Si vous n'utilisez pas le périphérique pendant une longue période, débranchez le câble USB du connecteur.	
Ce produit dispose d'un mode d'économie d'énergie et d'un mode veille. L'état zéro énergie ne peut être atteint que lorsque le produit est connecté sans aucune source d'alimentation externe.	
Au moins une fois par an, veuillez débrancher le cordon d'alimentation de la prise murale pour vérifier s'il est exposé, endommagé, fissuré, bosselé, chaud, déformé par une broche ou par des marques de brûlures. Si ces conditions existent, veuillez ne plus utiliser le cordon d'alimentation et contactez le service de maintenance agréé ou le revendeur.	
Assurez-vous que le cordon d'alimentation est branché sur une prise électrique mise à la terre, sinon cela pourrait provoquer un incendie ou un choc électrique.	
Assurez-vous de bien brancher le cordon d'alimentation sur une prise murale. Ne pas insérer complètement peut provoquer des connexions instables et une accumulation de chaleur, créant ainsi une condition dangereuse.	
Lorsque vous débranchez le cordon d'alimentation de la prise murale, veillez à bien tirer la fiche et non le cordon d'alimentation, car cela pourrait endommager le cordon d'alimentation et provoquer un incendie ou un choc électrique.	
Pour réparer la machine, assurez-vous de débrancher le cordon d'alimentation de la prise murale.	
Assurez-vous que le cordon d'alimentation est solidement fixé et ne trébuche pas.	

## Consignes de sécurité

Cette imprimante est une imprimante feuille à feuille qui utilise une tête d'impression à LSU (Laser Scanning Unit). La tête d'impression à LSU ne présente aucun risque tant que l'imprimante est utilisée conformément aux instructions de ce manuel. Le rayonnement émis par la tête d'impression à LSU étant totalement confiné dans les boîtiers de protection et les panneaux externes, le faisceau LSU ne peut s'échapper de la machine au cours de toute phase d'utilisation.

# 1. Présentation

## Introduction

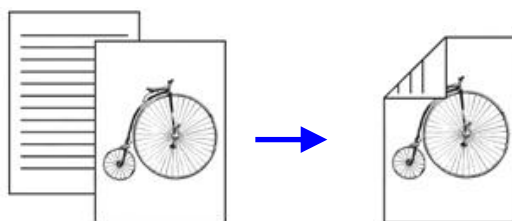
Nous tenons à vous remercier d'avoir choisi cette imprimante A4 ultramoderne d'Avison qui peut être utilisée de façon autonome et en réseau. Grâce au panneau de commande facile à utiliser et aux témoins à DEL, l'utilisation devient simple et facile.

## Caractéristiques

- **Principales fonctions d'impression**

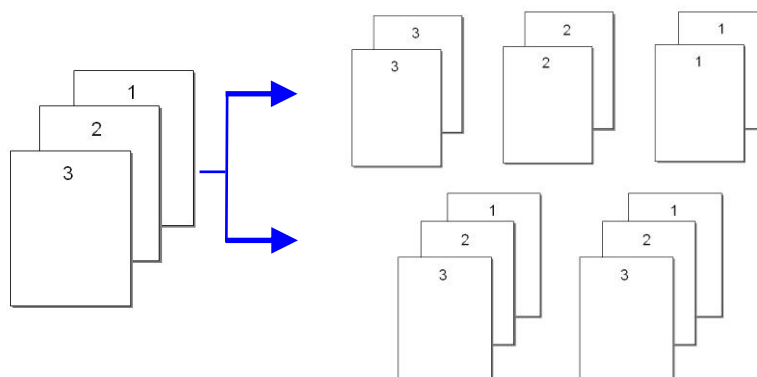
- **Imprimez des deux côtés :**

Imprimez deux pages (une sur chaque côté) sur une seule feuille de papier.



- **Assembler :**

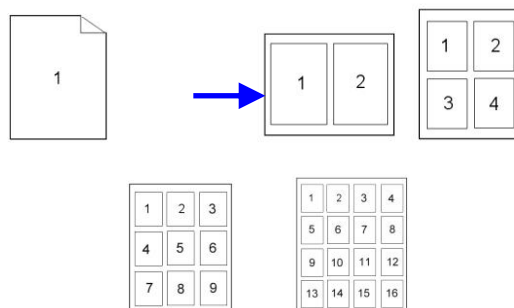
Imprimez plusieurs copies à la fois et triez les pages imprimées.



---

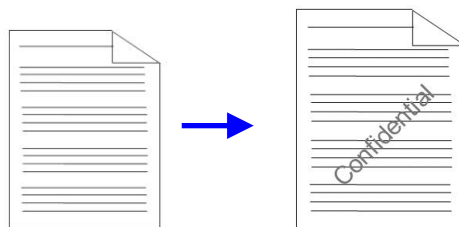
→ **Imprimez plusieurs pages sur une seule feuille :**

Imprimez deux ou quatre pages de l'original sur une seule feuille de papier. Un maximum de 16 pages peuvent être imprimées sur une seule feuille de papier.



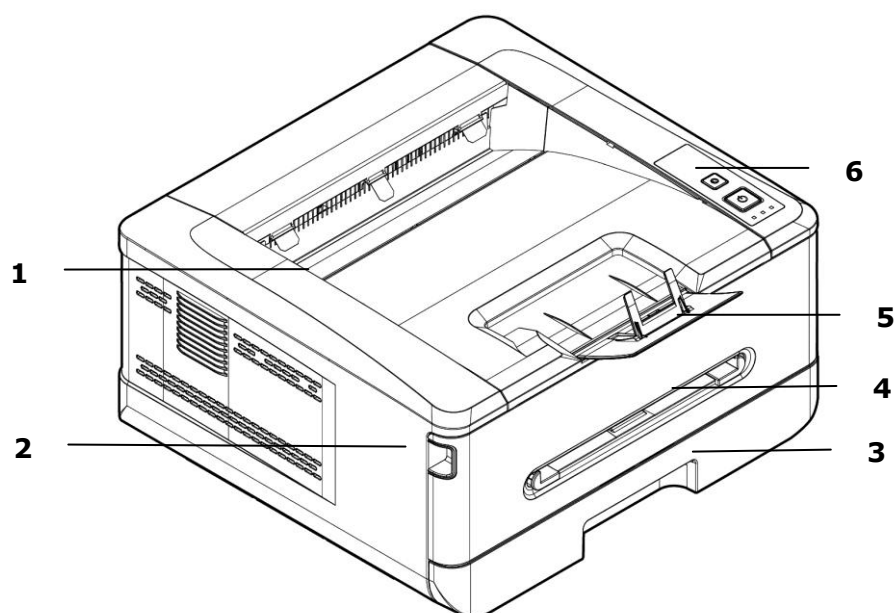
→ **Imprimez le filigrane :**

Imprimez du texte comme du contenu confidentiel, important, ou une image dans le fond.



## Vue externe

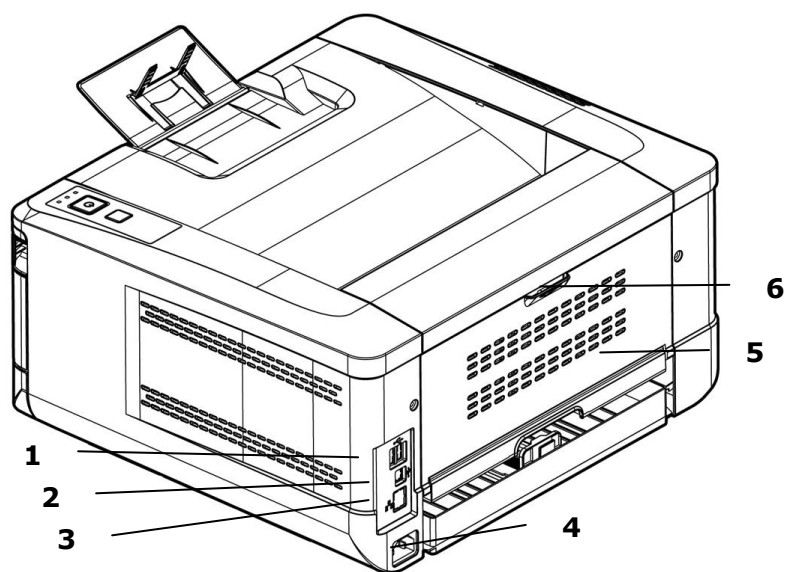
Vue de face



1. Bac de sortie	4. Couvercle avant
2. Poignée du couvercle avant	5. Bac de sortie
3. Bac à papier principal	6. Panneau de commande

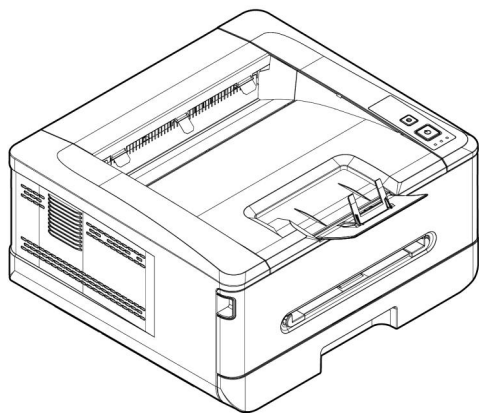
---

## Vue arrière



1. Port USB (Type B, PC)	4. Couvercle arrière
2. Port LAN	5. Poignée du couvercle arrière
3. Prise de courant	

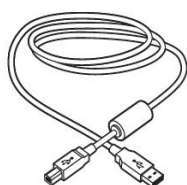
## Contenu de l'emballage



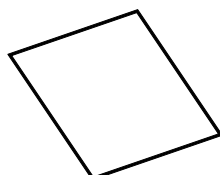
Unité principale



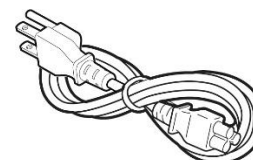
CD de logiciel (\*Pilote d'imprimante, Guide d'utilisation)



Câble USB



Feuille d'étalonnage



Cordon d'alimentation

\* Vous pouvez également télécharger le pilote et le guide de l'utilisateur sur [www.avision.com/download](http://www.avision.com/download).



---

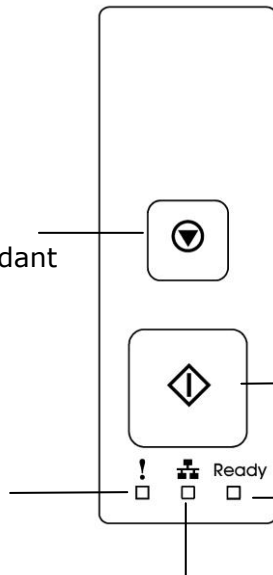
## Panneau de commande

### Touche annuler:

- Appuyer pour annuler l'impression en cours.
- Maintenir appuyée pendant 3 secondes pour Imprimer le rapport d'utilisation.

### Témoin d'alerte :

Clignote pour indiquer une erreur



### Bouton d'alimentation

- Appuyer pour allumer l'imprimante.
- Maintenir appuyé pour éteindre l'imprimante.

### Témoin d'alimentation/Prêt:

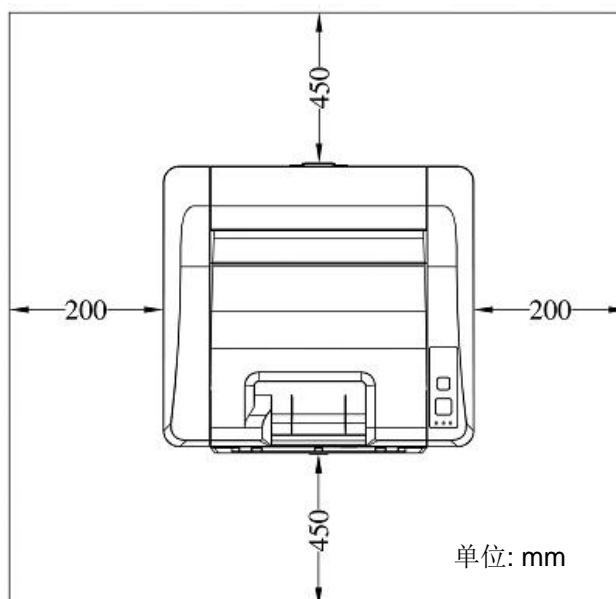
S'allume lorsque l'imprimante est allumée.

### Témoin LAN:

Indique la connexion LAN.

## 2. Installation

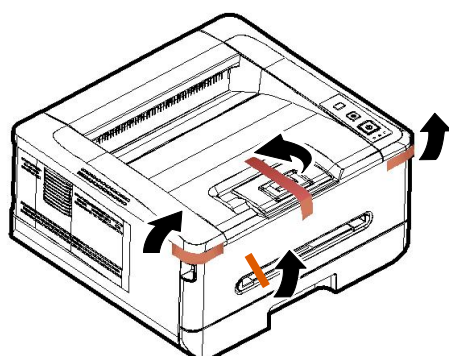
### Espace opérationnel

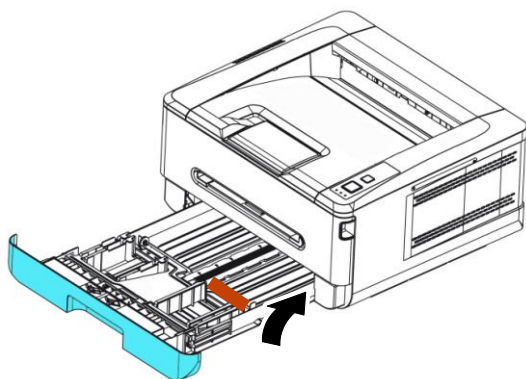


Dimension: 404 x 380 x 204 mm

### Retrait des bandes

Retirez les matériaux d'emballage, y compris les sacs en plastique et les rubans adhésifs du produit.

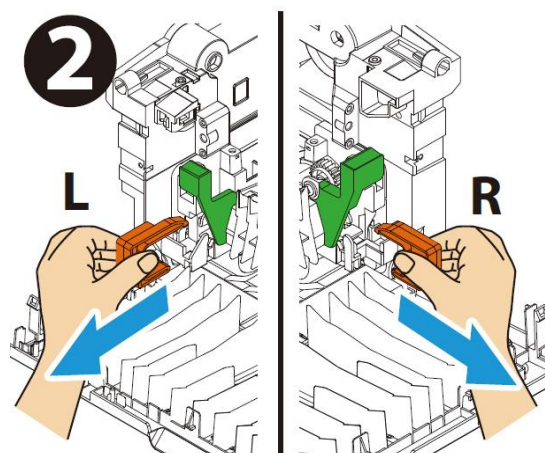
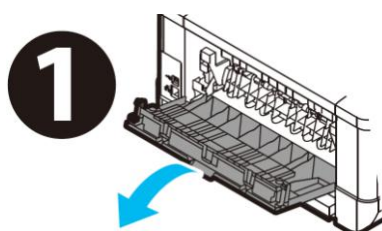




Tirez le plateau et retirez le ruban adhésif

## Retirez les entretoises

1. Ouvrez le capot arrière en tirant sur la poignée du capot arrière.
2. Retirez les entretoises des deux côtés comme illustré.



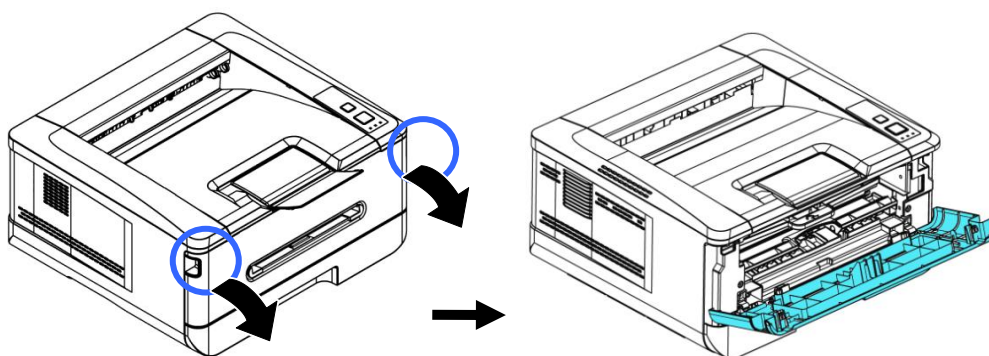
## Retrait des rubans adhésifs, de la feuille de protection et du joint de l'ensemble tambour et cartouche de toner



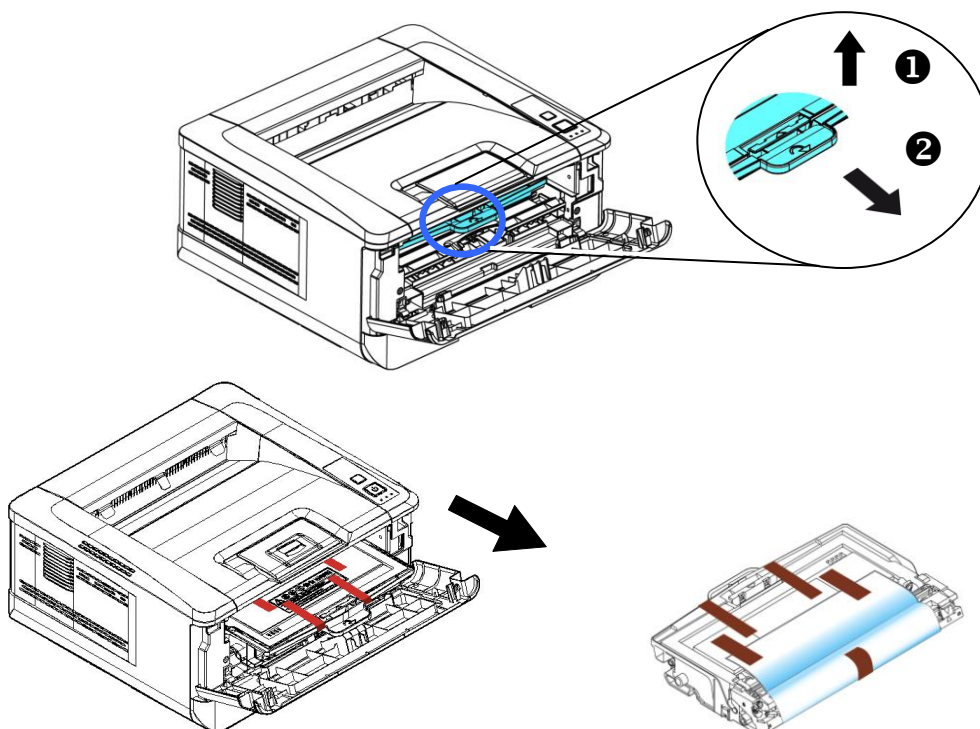
### Avertissement !

- Évitez d'inhaler le toner.
- Si de le toner se répand sur vos vêtements ou tout autre tissu, l'essuyez avec un chiffon sec. Lavez les composants à l'eau froide et laissez sécher à l'air.
- Pour éviter les problèmes de qualité d'impression, NE touchez PAS les rouleaux de la cartouche de toner.
- N'exposez pas la cartouche de toner pendant plusieurs minutes pour éviter de l'endommager.

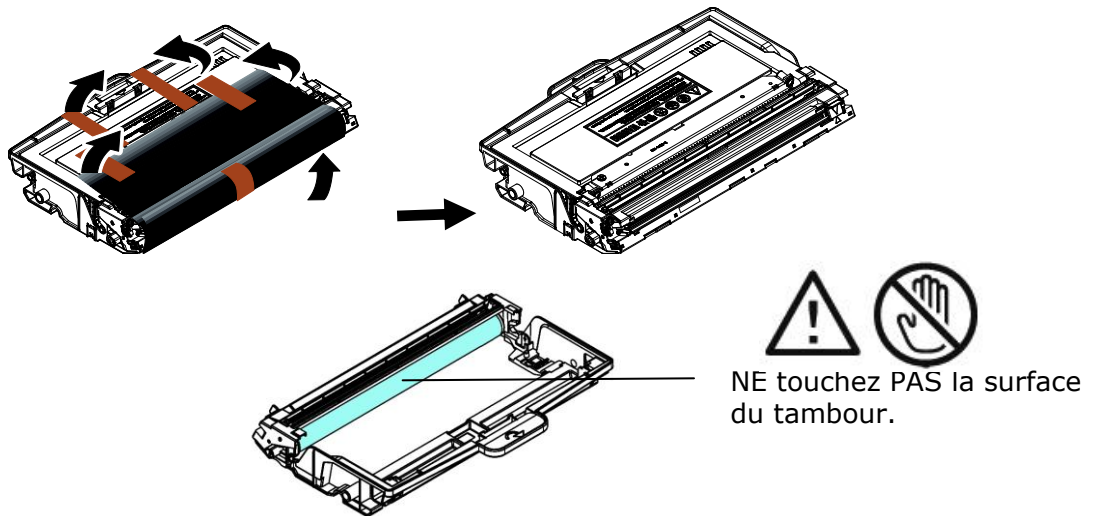
1. Ouvrez le capot avant en tirant les poignées des deux côtés comme illustré.



2. Soulevez la poignée du tambour et retirez ce dernier comme illustré.



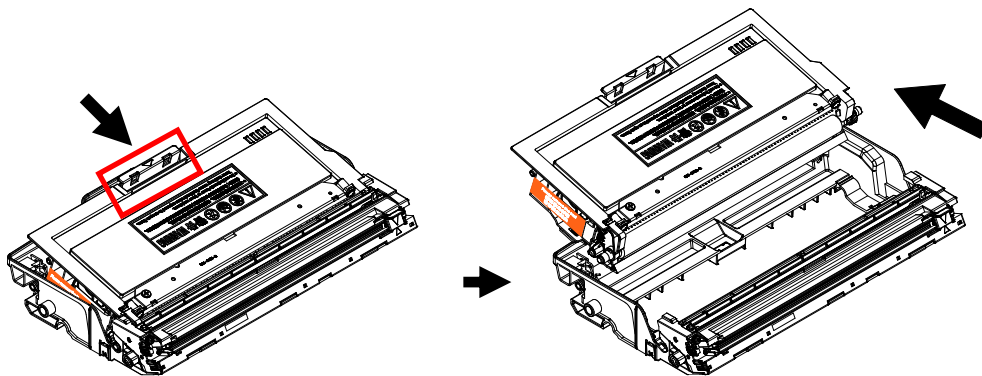
3. Retirez les bandes de protection et l'étiquette du tambour.



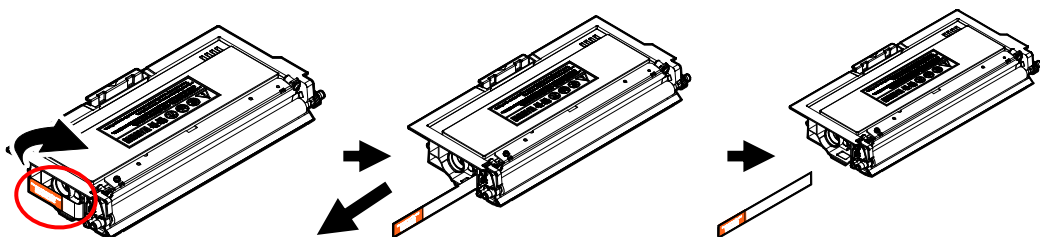
**Important!**

- NE touchez PAS la surface du tambour, car les empreintes digitales ou autres marques peuvent affecter la qualité de l'impression.
- NE PAS exposer le tambour à la lumière pendant quelques minutes. Installez le tambour dès que l'emballage est ouvert.

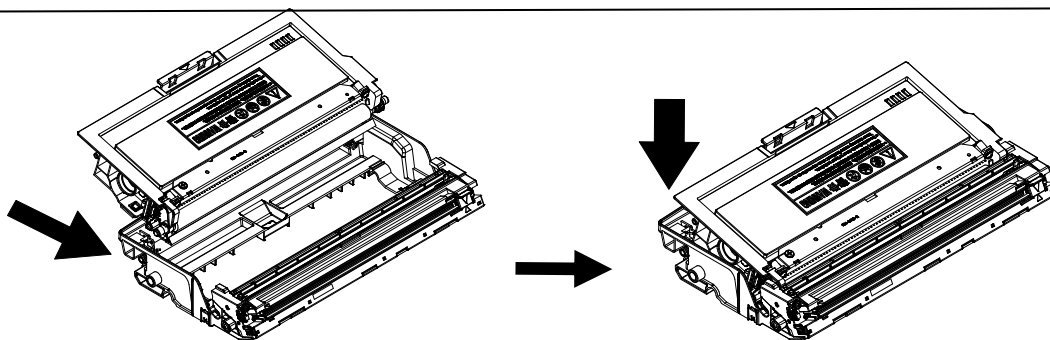
4. Poussez le loquet au milieu de la cartouche de toner vers l'avant dans le sens de la flèche pour séparer la cartouche de toner du tambour.



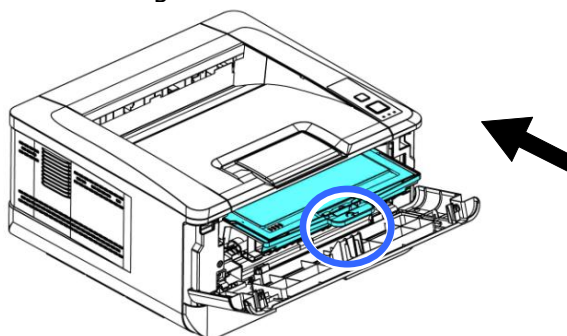
5. Retirez le sceau de protection de la cartouche de toner jusqu'à ce qu'il soit complètement retiré.



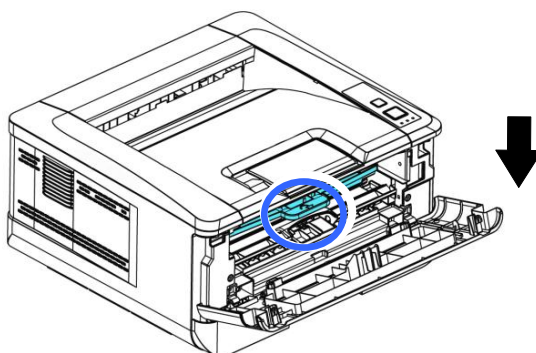
6. Installez la cartouche de toner dans le tambour.



- 7.** Tenez la poignée du tambour et de la cartouche de toner et insérez l'ensemble dans son l'emplacement d'origine.



- 8.** Appuyez sur la cartouche de toner pour la mettre en place.

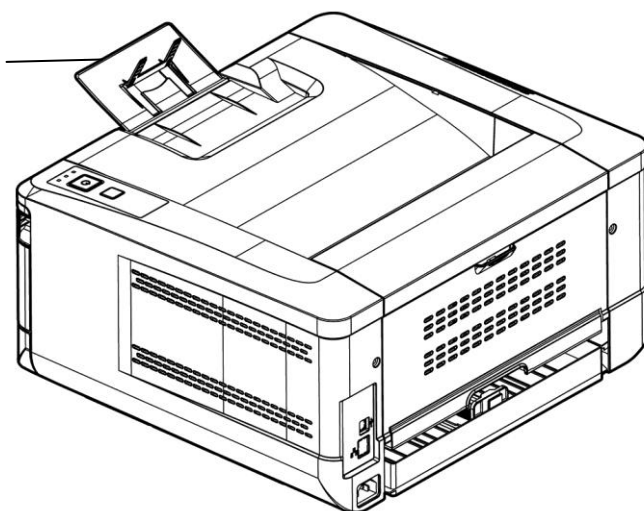


- 9.** Refermez le capot avant.

## Installation du bac de sortie

Soulevez le bac de sortie jusqu'à la position de blocage.

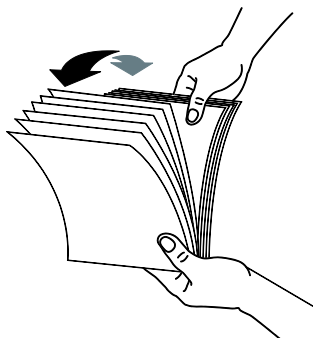
Bac de sortie



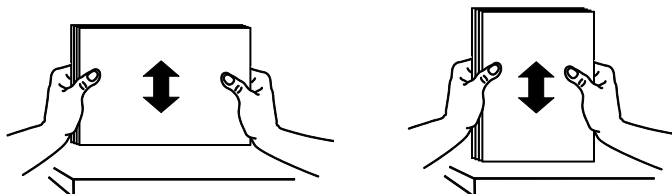
## Chargement du bac d'alimentation principal

Pour mettre du papier dans le bac d'alimentation principal,

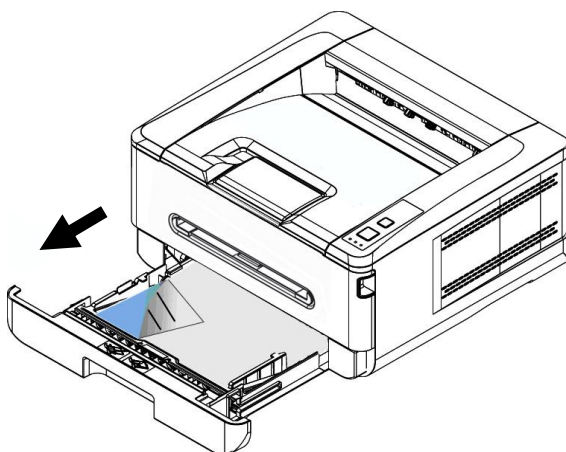
1. Ventilez le papier pour s'assurer que les feuilles ne collent pas entre-elles.



2. Alignez les bords des feuilles en tapant le bas de la pile de papier contre la surface d'une table. Retournez la pile de 90 degrés et répétez la même opération.

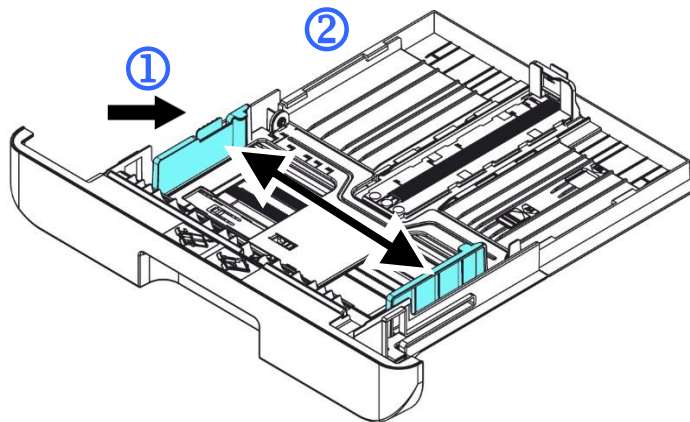


3. Soulevez la poignée du bac d'alimentation principal et tirez doucement le bac principal.

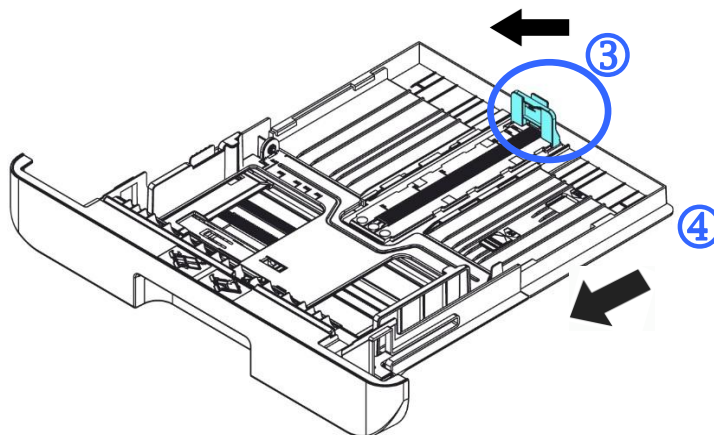




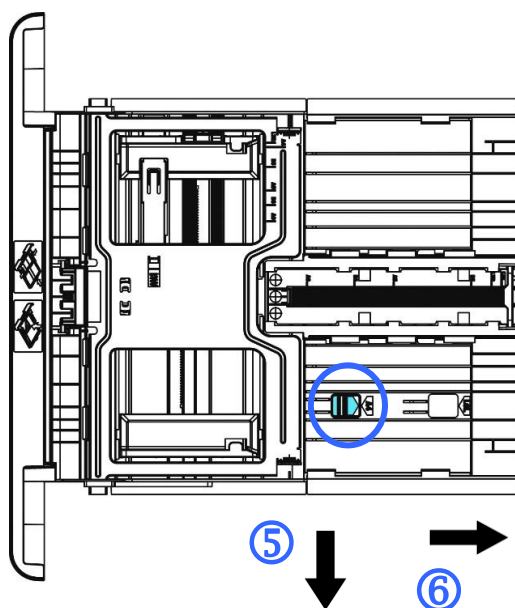
4. Appuyez sur la languette du guide de largeur (①), puis déplacez le guide de largeur (②) vers la position correspondante du format papier chargé.



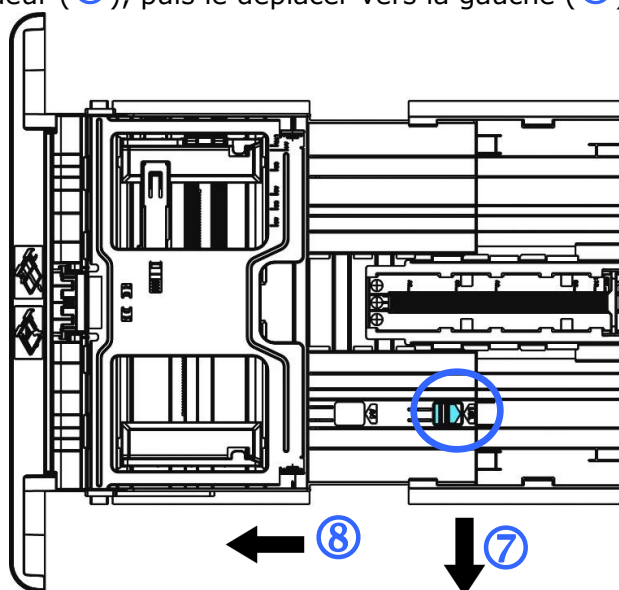
5. Libérez le guide de longueur, serrez la languette du guide de longueur vers l'intérieur (③) comme illustré, et faites glisser le guide (④) vers la position correspondante au format de papier chargé.



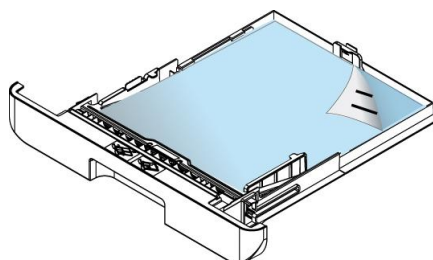
6. Pour charger du papier de format plus grand que A4, appuyez sur le première curseur de longueur (⑤), le déplacer vers la droite (⑥) jusqu'à la longueur souhaitée.



Pour fixer le curseur de longueur sur A4, appuyez sur le 2<sup>e</sup> curseur de longueur (7), puis le déplacer vers la gauche (8).



7. Chargez la pile de papier avec le côté imprimé **ORIENTÉE VERS LE BAS** comme illustré.



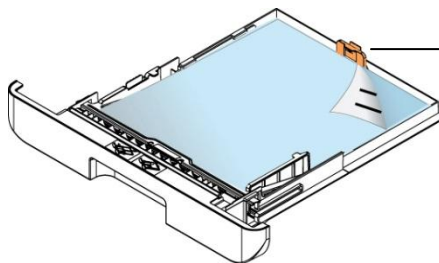
8. Insérez le bac.



**Remarque :**

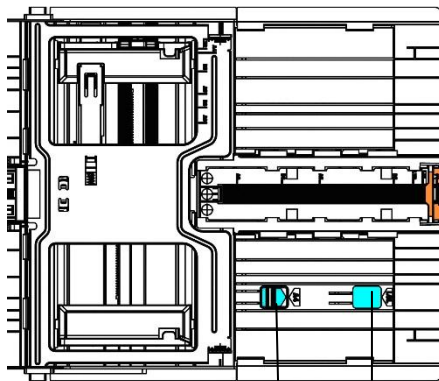
Pour éviter tout risque de sous chargement, assurez-vous que la languette du guide de longueur et le curseur de longueur sont positionnés correctement.

- Assurez-vous que le bord du papier touche légèrement le guide de longueur comme illustré ci-dessous.



Languette Guide de longueur

- Assurez-vous que le curseur de longueur est positionné en A ou B comme illustré ci-dessous.



Languette Guide de longueur

Position A      Position B

### Tailles et poids du papier utilisé pour le bac d'alimentation principal

<b>Capacité du papier</b>	250 pages ( papier ordinaire 70 g/m <sup>2</sup> )
<b>Taille du papier</b>	A4 (210 x 297 mm) A5 (149 x 210 mm) A6 (105 x 149 mm) B5 (JIS) (182 x 257 mm) B6 (JIS) (125 x 176 mm) Lettre (216 x 279 mm) Légal (216 x 356 mm) 76 x 152 mm
<b>Poids du papier</b>	60 ~ 120 g/m <sup>2</sup>

\* L'impression recto verso n'est possible qu'avec du papier au format A4, B5(JIS), ou lettre.



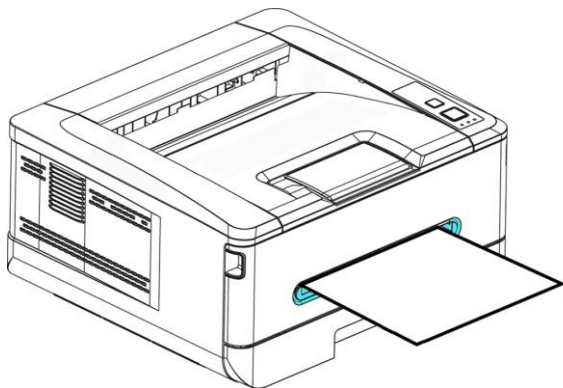
#### Remarque :

- Pour assurer la meilleure qualité d'impression et de copie, utilisez le papier ou les supports que nous recommandons.
- Veillez à ventiler votre papier avant de le charger dans le bac à papier.
- Suivez les instructions d'impression se trouvant sur le paquet de papier pour charger correctement le papier avec le bon côté d'impression dans le bac à papier.
- Si la qualité d'impression n'est pas satisfaisante ou si des bourrages papier se produisent facilement, retournez la pile de papier dans le bac à papier.
- Remettez le papier restant dans l'emballage d'origine et le ranger dans un endroit sombre et sec, à l'abri du soleil. Un papier humide provoque des bourrages faciles lors de l'impression.

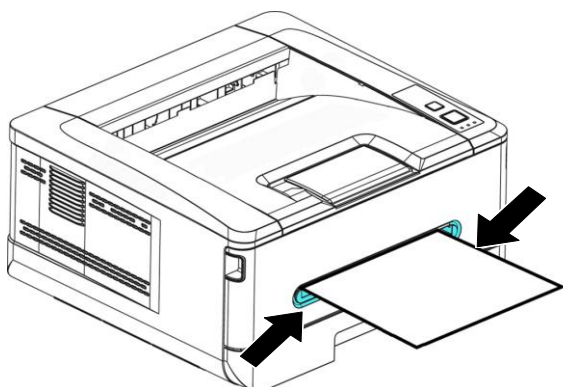
## Chargement du bac manuel

Le bac manuel est utilisé pour imprimer sur du papier de différentes tailles.

1. Chargez la pile de papier avec le **COTE IMPRIME ORIENTÉE VERS LE HAUT** comme illustré.



2. Faites glisser les guides papier afin qu'ils touchent légèrement la pile de papier.



### Tailles et poids du papier utilisé pour le bac manuel

<b>Capacité du papier</b>	1 pages ( papier ordinaire 70 g/m <sup>2</sup> )
<b>Taille du papier</b>	A4 (210 x 297 mm) A5 (149 x 210 mm) A6 (105 x 149 mm) B5 (JIS) (182 x 257 mm) B6 (JIS) (125 x 176 mm) Lettre (216 x 279 mm) Légal (216 x 356 mm) Taille personnalisée : 76 x 127 mm ~ 216 x 356 mm
<b>Poids du papier</b>	60~200 g/m <sup>2</sup> (1 page)

\* L'impression recto verso n'est possible qu'avec du papier au format A4, B5(JIS), ou lettre.

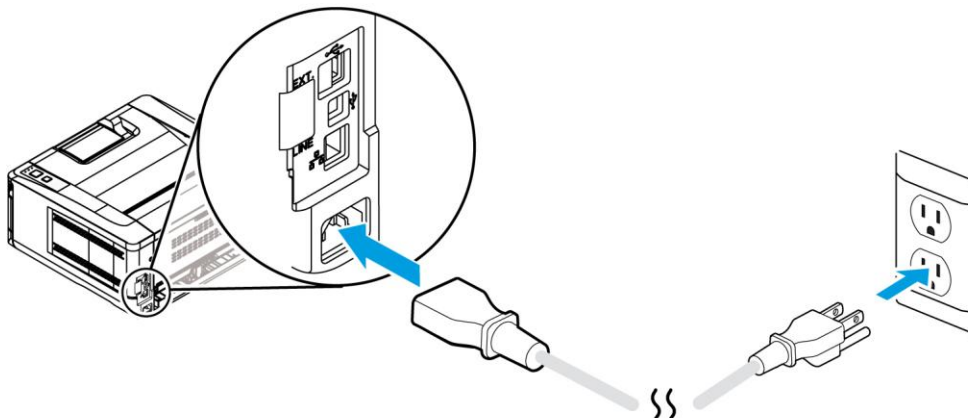


#### Remarque :

- Pour assurer la meilleure qualité d'impression et de copie, utilisez le papier ou les supports que nous recommandons.
- Veillez à ventiler votre papier avant de le charger dans le bac à papier.
- Suivez les instructions d'impression se trouvant sur le paquet de papier pour charger correctement le papier avec le bon côté d'impression dans le bac à papier.
- Si la qualité d'impression n'est pas satisfaisante ou si des bourrages papier se produisent facilement, retournez la pile de papier dans le bac à papier.
- Remettez le papier restant dans l'emballage d'origine et le ranger dans un endroit sombre et sec, à l'abri du soleil. Un papier humide provoque des bourrages faciles lors de l'impression.

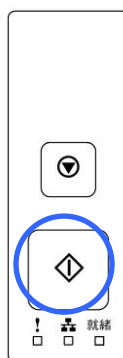
## Branchement de l'alimentation

1. Branchez la petite extrémité du cordon d'alimentation dans la prise d'alimentation de l'imprimante.
2. Branchez l'autre extrémité dans une prise de courant appropriée.



## Mise en marche de l'imprimante

Pour allumer l'imprimante, appuyez sur le bouton d'alimentation situé sur le panneau de commande, le voyant s'allume. Pour éteindre l'imprimante, maintenez appuyé le bouton d'alimentation pendant trois secondes, le voyant s'éteint.



**Remarque :**

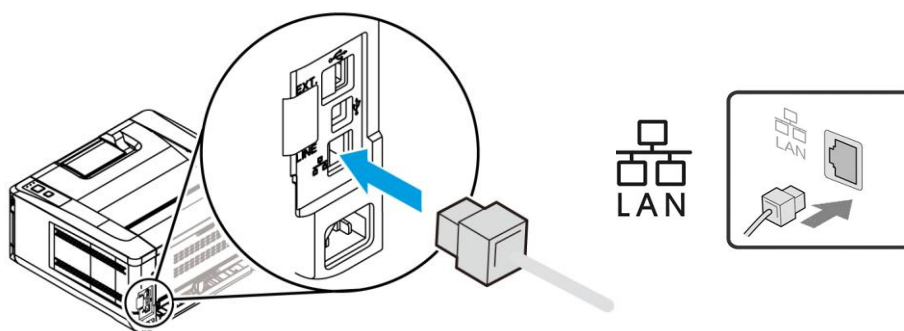
Éteignez l'imprimante lorsqu'elle n'est pas utilisée pour réduire la consommation à zéro.

## Connexion à un réseau câblé

1. Connectez une extrémité de votre câble réseau à un port disponible de votre Hub Ethernet.



2. Connectez l'autre extrémité au port LAN situé à l'arrière de l'imprimante, comme illustré.





# Installation du pilote de l'imprimante (Windows)

## Configuration système requise

Windows 7, Windows 8, Windows 10, Windows 11

## Imprimante connectée via USB

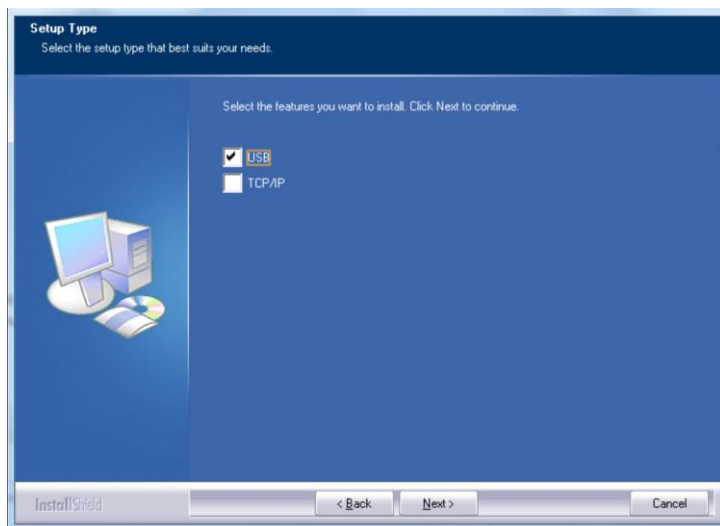
Suivez les étapes suivantes pour installer le pilote de l'imprimante si elle est connectée à un ordinateur via un câble USB. \* Vous pouvez également télécharger le pilote et le guide de l'utilisateur sur [www.avision.com/download](http://www.avision.com/download).



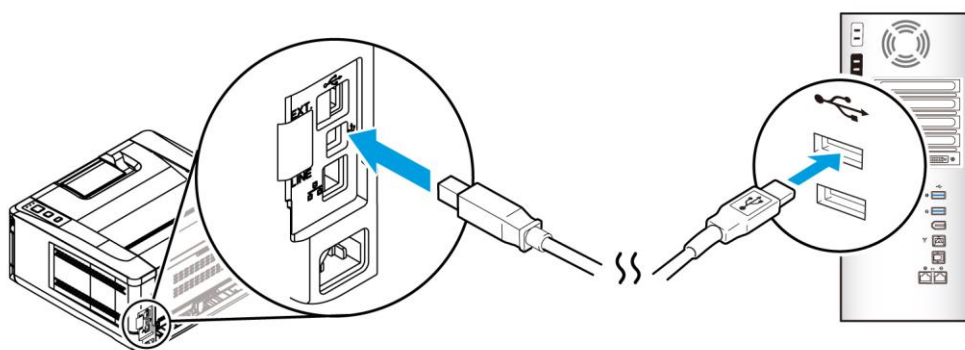
### Important !

NE connectez PAS le câble USB avant d'installer le pilote de l'imprimante.

1. Insérez le CD fourni dans le lecteur de CD-ROM. Le menu d'installation apparaît, comme illustré ci-dessous.
2. Cliquez sur "**Install Driver**" et suivez les instructions à l'écran pour installer le programme.
3. Lorsque la boîte de dialogue Type d'installation apparaît, sélectionnez USB.



4. Pendant l'installation, la boîte de dialogue Connexion USB apparaît et vous demande de connecter la machine à votre ordinateur à l'aide d'un câble USB.
  - a. Connectez une extrémité du câble USB à votre ordinateur.
  - b. Connectez l'autre extrémité au port USB de votre imprimante.



5. Lorsque l'écran «Nouveau matériel détecté» apparaît, cliquez sur **Next (Suivant)** et suivez les instructions à l'écran pour poursuivre l'installation.
6. Lorsque la boîte de dialogue **Finish (Terminé)** apparaît, cliquez sur **Finish (Terminer)** pour quitter.

Si le pilote de l'imprimante est installé avec succès, vous trouverez une imprimante «AP33XX» ajoutée dans la section «Imprimantes et télécopieurs» du Panneau de configuration.

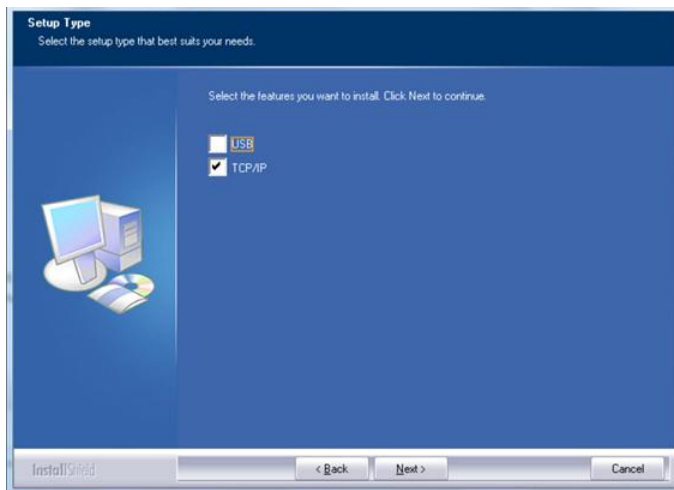
## Désinstallation du pilote d'imprimante

1. Assurez-vous que votre câble USB est connecté à votre imprimante.
2. Dans le menu «Démarrer», sélectionnez «Tous les programmes», le modèle de l'imprimante, puis «désinstaller le pilote».

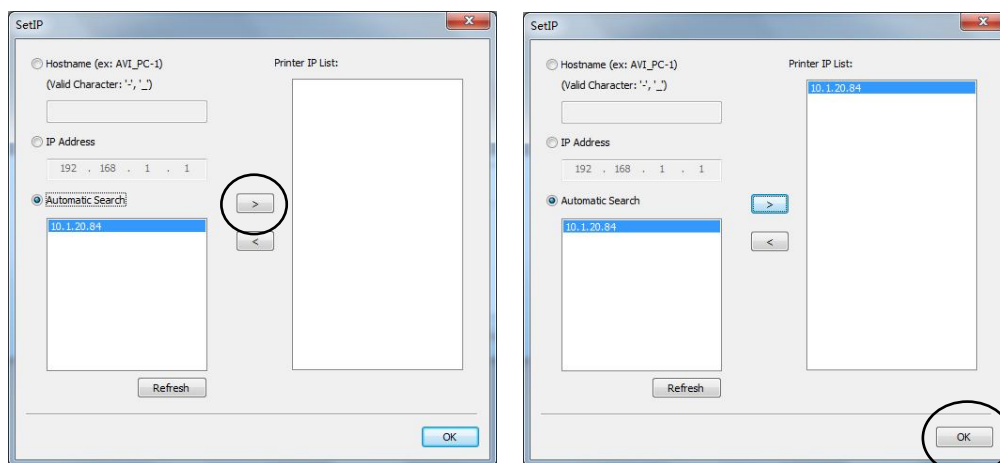
## Imprimante connectée au réseau

Suivez les étapes suivantes pour installer les pilotes de scanner, d'imprimante et de télécopieur si elle est connectée à un ordinateur via un réseau. \* Vous pouvez également télécharger le pilote et le guide de l'utilisateur sur [www.avision.com/download](http://www.avision.com/download).

1. Insérez le CD fourni dans le lecteur de CD-ROM. Le menu d'installation apparaît.
2. Pour installer les pilotes du scanner et de l'imprimante :  
Cliquez sur « **Install Driver** » et suivez les instructions à l'écran pour poursuivre l'installation du programme.
3. Lorsque la boîte de dialogue **Setup Type (Type de configuration)** apparaît, sélectionnez [TCP/IP] (TCP/IP) et cliquez sur [Next] (Suivant) pour continuer.



4. Lorsque la boîte de dialogue **Set IP (Définir IP)** apparaît, sélectionnez l'une des options suivantes et cliquez sur [**>**] (**Ajouter**) pour l'ajouter à la liste des imprimantes. Lorsque la configuration des options souhaitées est terminée, cliquez sur [**OK**] (**OK**). (Suivez les consignes de la section précédente – Sélection de l'adresse IP par défaut de l'imprimante pour obtenir l'adresse IP par défaut.



<b>Host Name (Nom d'hôte)</b>	Entrez le nom d'hôte de l'imprimante à connecter, dans la zone vide de l'option Nom d'hôte.
<b>IP Address (Adresse IP)</b>	Entrez l'adresse IP de l'imprimante à connecter, dans la zone vide de l'option Adresse IP.
<b>Automatic Search (Recherche automatique)</b>	Recherche automatiquement les imprimantes ; et tous les noms d'hôtes de l'imprimante sur le réseau seront affichés dans la boîte de la recherche automatique. Choisissez le nom d'hôte à connecter à l'aide de la souris.

5. Pendant l'installation, la boîte de dialogue [**USB Connection**] (**Connexion USB**) apparaît et vous demande d'allumer le périphérique multifonction et de le connecter à votre ordinateur à l'aide d'un câble USB.

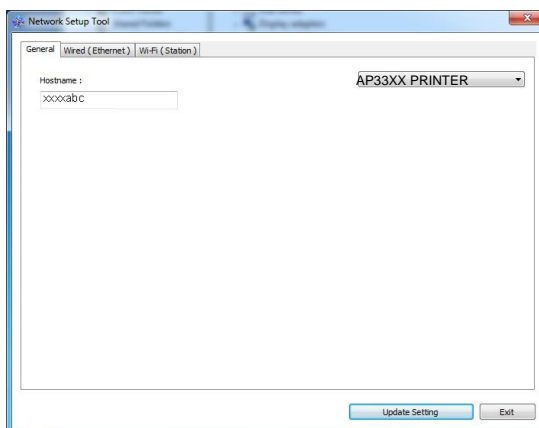
6. Lorsque la boîte de dialogue Finish (Terminé) apparaît, cliquez sur [**Finish**] (**Terminer**) pour quitter.

Si le pilote de l'imprimante est installé avec succès, vous trouverez une imprimante «AP33XX NetWork» (Imprimante réseau de la série AP33XX) ajoutée dans la section «Imprimantes et télécopieurs» du Panneau de configuration.

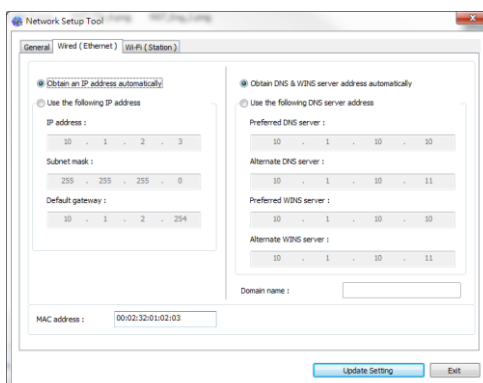
## Modification de l'adresse IP de l'imprimante dans un réseau câblé

Pour modifier l'adresse IP de l'imprimante, vous devez installer **Network Setup Tool (Outil de configuration réseau)**. **Network Setup Tool (Outil de configuration réseau)** est inclus dans le pilote de l'imprimante USB. Une fois l'installation du pilote d'imprimante USB terminée, **Network Setup Tool (Outil de configuration réseau)** est automatiquement installé sur votre ordinateur. Suivez les étapes ci-dessous pour mettre à jour l'adresse IP de l'imprimante dans un réseau câblé.

1. Assurez-vous que l'imprimante est connectée à votre ordinateur via un câble USB.
2. Lancez **Network Setup Tool (Outil de configuration réseau)** à l'aide du bouton **Démarrer**, puis sélectionnez **All Programs>AP33XX PRINTER>Network Setup Tool**. L'écran suivant de l'outil de configuration de réseau apparaît.



3. Dans la page [**Général**], sélectionnez [**Wired (Ethernet)**] (**Réseau câblé (Ethernet)**).
4. Cliquez sur l'onglet [**Wired (Ethernet)**] (**Réseau câblé (Ethernet)**) pour faire apparaître la page Réseau câblé (**Ethernet**).

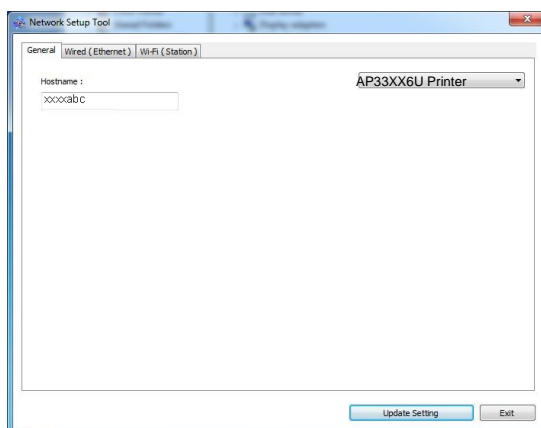


5. Sélectionnez [**Obtain an IP address automatically**] (**Obtenir une adresse IP automatiquement**) pour obtenir l'adresse IP directement à partir du serveur DHCP ou vous pouvez entrer votre adresse IP statique dans les champs [**IP Address**] (**Adresse IP**), [**Subnet Mask**] (**Masque de sous-réseau**) et [**Gateway**] (**Passerelle**) respectivement.
6. Si vous avez attribué une adresse IP spécifique, entrez les noms du serveur de domaine et du serveur WINS, puis cliquez sur [**Update Setting**] (**Mettre à jour les paramètres**) pour mettre à jour les informations IP de l'imprimante.
7. Si la mise à jour est réussie, le message [**Update Device Successfully**] (**Mise à jour du périphérique avec succès**) s'affiche et l'outil de configuration du réseau sera automatiquement fermé.

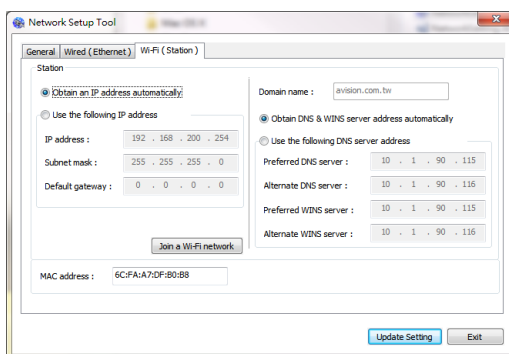
## Modification de l'adresse IP de l'imprimante dans un réseau sans fil

Pour définir une adresse IP de l'imprimante, vous devez installer **Network Setup Tool (Outil de configuration réseau)**. **Network Setup Tool (Outil de configuration réseau)** est inclus dans le pilote de l'imprimante USB. Une fois l'installation du pilote d'imprimante USB terminée, **Network Setup Tool (Outil de configuration réseau)** est automatiquement installé sur votre ordinateur. Suivez les étapes ci-dessous pour définir et mettre à jour l'adresse IP de l'imprimante dans un réseau sans fil :

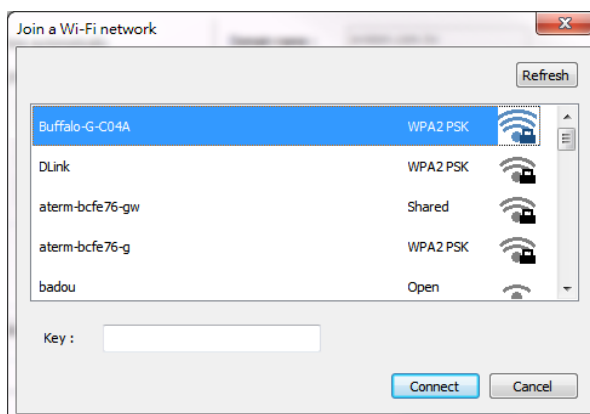
1. Assurez-vous que l'imprimante est connectée à votre ordinateur via un câble USB.
2. Lancez **Network Setup Tool (Outil de configuration réseau)** à l'aide du bouton **Start (Démarrer)**, puis sélectionnez **All Programs>AP33XX Printer>Network Setup Tool (Tous les programmes> AP33XX Printer> (Outil de configuration réseau))**. L'écran suivant de l'outil de configuration de réseau apparaît.



3. Dans la page **[General] (Général)**, sélectionnez **[Wi-Fi (Station)]**.
4. Cliquez sur l'onglet **[Wi-Fi (Station)]** pour faire apparaître la page **[Wi-Fi (Station)]**.



5. Sélectionnez [**Obtain an IP address automatically**] (**Obtenir une adresse IP automatiquement**) pour obtenir l'adresse IP directement à partir du serveur DHCP ou vous pouvez entrer votre adresse IP statique dans les champs [**IP Address**] (**Adresse IP**), [**Subnet Mask**] (**Masque de sous-réseau**) et [**Gateway**] (**Passerelle**) respectivement.
6. Cliquez sur [**Join a Wi-Fi network**] (**Rejoindre un réseau Wi-Fi**) et les réseaux sans fil actuellement connectés apparaissent. Sélectionnez le réseau sans fil auquel vous souhaitez vous connecter, puis entrez la clé de sécurité si nécessaire.



7. Cliquez sur [**Connect**] (**Connecter**) pour connecter le SSID (nom du réseau sans fil), puis mettez à jour les informations IP sur le produit.
8. Si la mise à jour est réussie, le message [**Update Device Successfully**] (**Mise à jour du périphérique avec succès**) s'affiche et l'outil de configuration du réseau sera automatiquement fermé.



## Désinstallation des pilotes du scanner et de l'imprimante

1. Dans le menu **「Start」 (Démarrer)**, sélectionnez **「All Programs」 (Tous les programmes)**, **「the AP33XX Printer」 (Périphérique multifonction de la série AP33XX)**, puis **「Uninstall Driver」 (Désinstaller le pilote)**.  
Ou à partir du menu **「Start」 (Start)**, sélectionnez **「Control Panel」 (Panneau de configuration)**, **「Add or Remove Programs」 (Ajouter ou supprimer des programmes)**, **「the AP33XX Printer」 (Périphérique multifonction de la série AP33XX)**, puis **「Remove」 (Supprimer)**.
2. Suivez les instructions à l'écran pour terminer la suppression des pilotes du scanner et de l'imprimante.

## Désinstallation du pilote du fax

1. Dans le menu **「Start」 (Démarrer)**, sélectionnez **「All Programs」 (Tous les programmes)**, **「the AP33XX Printer」 (la série AP33XX)**, puis **「Uninstall Driver」 (Désinstaller le pilote)**.  
Ou à partir du menu **「Start」 (Start)**, sélectionnez **「Control Panel」 (Panneau de configuration)**, **「Add or Remove Programs」 (Ajouter ou supprimer des programmes)**, **「the AP33XX Printer」 (La série AP33XX)**, puis **「Remove」 (Supprimer)**.
2. Suivez les instructions à l'écran pour terminer la suppression du pilote du fax.

# 3. Personnalisation des paramètres de l'imprimante

Ce chapitre s'adresse spécifiquement aux personnes responsables de l'administration de l'imprimante. Il est recommandé à l'administrateur de lire ce chapitre avant d'installer l'imprimante.



### Remarque :

Lors de la première installation de l'imprimante, il est recommandé que l'administrateur conserve les paramètres système par défaut. Les paramètres peuvent être personnalisés ultérieurement une fois l'utilisation et le fonctionnement de l'imprimante maîtrisés.

## Personnalisation de paramètres via la page Web intégrée

Notes: Toute mise à jour de la page Web nécessite la connexion de l'administrateur. Vous pouvez également choisir votre type de connexion réseau via la page Web.

1. Reportez-vous à la section précédente pour configurer les paramètres réseau de l'imprimante.
2. Ouvrez votre navigateur et entrez l'adresse IP de l'imprimante dans l'adresse URL, par exemple, <http://10.1.23.73> et appuyez sur Entrer. La page Web intégrée s'affiche immédiatement.

Information	
Machine Status:	Power saving
Host Name:	PRT-533DE4
Machine Serial Number:	B107388538460007
System Version:	2253110030
Homepage Version:	270111
IP Address:	10.1.21.70
Mac Address:	00:02:32:53:3d:e4
Toner Remain:	57%

3. Entrez les paramètres correspondants à vos éléments sélectionnés.

## Choix des éléments à personnaliser (sur la page Web)

### État

Affiche l'état et les informations de base de l'imprimante.

Élément	Description
<b>Information (Informations)</b>	Affiche les informations de base de l'imprimante.
<b>État de l'imprimante</b>	Affiche l'état de l'imprimante.
<b>Nom d'hôte</b>	Affiche le nom de l'hôte.
<b>Numéro de série de l'imprimante</b>	Affiche le numéro de série de l'imprimante.
<b>Version du système</b>	Affiche la version du microprogramme.
<b>Version de la page d'accueil</b>	Affiche la version de la page Web intégrée.
<b>Adresse IP</b>	Affiche l'adresse IP.
<b>Adresse Mac</b>	Affiche l'adresse Mac.
<b>**IP Wi-Fi</b>	Affiche l'adresse IP Wi-Fi.
<b>**Mac Wi-Fi</b>	Affiche l'adresse Mac Wi-Fi.
<b>**SSID Wi-Fi</b>	Affiche l'adresse SSID Wi-Fi.
<b>** AP Mode IP</b>	Affiche l'adresse IP en mode AP.
<b>** AP Mode SSID</b>	Affiche le nom SSID en mode AP.
<b>Encre restante</b>	Affiche l'encre restante dans la cartouche d'encre.
<b>Report (Page utilisation du système)</b>	Sélectionnez Télécharger pour télécharger la page d'utilisation du système sur votre ordinateur afin d'imprimer le rapport d'utilisation.

\*\*Disponible pour le modèle Wi-Fi uniquement

## Paramètres du système

\*Paramètres par défaut

<b>Élément</b>	<b>Description</b>	<b>Option</b>
<b>Language (Langue)</b>	La langue de l'affichage à l'écran LCD	La langue affichée varie en fonction de votre système d'exploitation
<b>Sleep Mode (Mode veille)</b>	Permet de choisir le délai de passage en mode économie d'énergie.	5min/*15min/30min/1h
<b>Auto Off (Arrêt automatique)</b>	Permet de choisir le délai d'arrêt automatique.	*Désactivé/5min/15min/30min/1h
<b>Paper Size Default (Format de papier par défaut)</b>	Spécifiez le format de papier par défaut.	*A4/A5/Letter/LGL
<b>Management (Gestion)</b>		
<b>Factory Def.(Paramètres par défaut )</b>	Restaurer tous les paramètres par défaut	
<b>Reset Count (Remettre à zéro le compteur)</b>	Remettre à zéro le compteur après le remplacement du rouleau ou du coussin. Cliquez sur [immediate] (immédiat) pour réinitialiser le compteur.	ADF Roller/Tray 1 Pad
<b>V-Mag Adjustment (Réglage du grossissement vertical)</b>	Choisissez cette option pour régler le taux de grossissement vertical de l'imprimante.	-0,4 %/-0,2 %/ *0 % +0,2 %/+0,4 %
<b>Password Settings (Paramètres du mot)</b>		
<b>New Password (Nouveau mot de passe)</b>	Entrez un mot de passe pour activer la modification de la page Web. Le mot de passe doit comporter entre 8 et 32 caractères ou chiffres.	
<b>Retype Password (Retaper le mot de passe)</b>	Retapez le nouveau mot de passe.	

## Paramètres de sécurité réseau

Affiche les informations réseau de l'imprimante.

\*Paramètres par défaut

Élément	Description	Option
<b>Host Name (Nom d'hôte)</b>		
<b>Host Name (Nom d'hôte)</b>	Affiche le nom d'hôte de l'imprimante.	
<b>(Ethernet Settings (Paramètres Ethernet))</b>		
<b>Obtenir une adresse IP automatiquement</b>	*Activé/Désactivé	
<b>Adresse IP : Définit une adresse IP.</b>	Entrez l'adresse IP de l'imprimante.	
<b>Masque de sous-réseau</b>	Entrez le masque de sous-réseau.	
<b>Passerelle</b>	Entrez la passerelle de votre adresse IP.	
<b>Obtenir automatiquement WINS/DNS</b>	*Activé/Désactivé	
<b>Serveur DNS préféré</b>	Définit l'adresse du serveur DNS primaire de l'imprimante.	
<b>Serveur DNS alternatif</b>	Définit l'adresse du serveur DNS secondaire de l'imprimante.	
<b>Serveur WINS préféré</b>	Définit l'adresse du serveur WINS primaire de l'imprimante.	
<b>Serveur WINS alternatif</b>	Définit l'adresse du serveur WINS secondaire de l'imprimante.	
<b>Nom de domaine</b>	Définit un nom de domaine pour l'imprimante.	
<b>**Wi-Fi Settings (Wi-Fi Paramètres)</b>		
<b>Search AP (Recherche AP)</b>	Cliquez sur [ <b>Search AP</b> ] ( <b>Recherche un réseau Wi-Fi</b> ) et les réseaux sans fil actuellement connectés apparaissent. Sélectionnez le réseau sans fil auquel vous souhaitez vous connecter, puis entrez la clé de sécurité si nécessaire.	
<b>IP Settings (IP Paramètres)</b>	Sélectionnez [ <b>Obtain an IP address automatically</b> ] ( <b>Obtenir une adresse IP automatiquement</b> ) pour obtenir l'adresse IP directement à partir du serveur DHCP ou vous pouvez entrer votre adresse IP statique dans les champs [ <b>IP Address</b> ] ( <b>Adresse IP</b> ), [ <b>Subnet Mask</b> ] ( <b>Masque de sous-réseau</b> ) et [ <b>Gateway</b> ] ( <b>Passerelle</b> ) respectivement.	

\*\*Disponible pour le modèle Wi-Fi uniquement

<b>Network Security Settings (Paramètres de sécurité réseau)</b>		
<b>Configuration du filtre de sécurité</b>	Indique si vous souhaitez activer ou désactiver la configuration du filtre.	*Activer/Désactiver
<b>Mode Filtre</b>	Spécifiez votre mode de filtrage pour autoriser ou refuser à certaines IP d'accéder au périphérique.	Autoriser/Refuser
<b>Configuration du filtre d'adresses IP</b>	<p><b>Configuration du filtre d'adresses IP</b>- vous pouvez spécifier quatre types de IP de début et IP de fin.</p> <p><b>Configuration du filtre d'adresse Mac</b>- Jusqu'à 10 adresses Mac peuvent être spécifiées.</p>	<p>Configuration du filtre d'adresses IP/ Configuration du filtre d'adresses Mac</p>
<b>SNMP</b>		
<b>Enable SNMPv1/v2</b>	On/Off	
<b>Community name</b>	Définissez le nom de votre communauté.	
<b>Enable SNMPV3</b>	On/Off	
<b>User Name</b>	Entrez votre nom d'utilisateur. (1 à 32 caractères)	
<b>Authentication Protocol</b>	MD5/SHA	
<b>Invalid URL</b>	Entrez votre adresse URL invalide. (8~32 caractères)	
<b>Privacy Protocol</b>	DES/AES-128	
<b>Password</b>	Tapez votre mot de passe. (8~32 caractères)	
<b>Context Name</b>	Entrez votre nom de contexte.	

### **FW Update (Mise à jour du micrologiciel)**

Mettez à jour le micrologiciel du produit. Avant de mettre à jour le micrologiciel du produit, vous devez d'abord télécharger le dernier micrologiciel depuis notre site Web à l'adresse [www.avision.com](http://www.avision.com) sur votre ordinateur. Sur la page Web, choisissez [Parcourir] pour rechercher le fichier du micrologiciel sur votre ordinateur, puis choisissez [Mettre à jour] pour commencer la mise à jour du micrologiciel du produit.

### **A+ Manager Settings (Paramètres du centre d'administration)**

Entrez l'adresse IP d'un serveur spécifié auquel le fichier journal du système sera envoyé pour un dépannage rapide. \*La disponibilité varie selon votre modèle.

# 4. Configuration du pilote d'imprimante

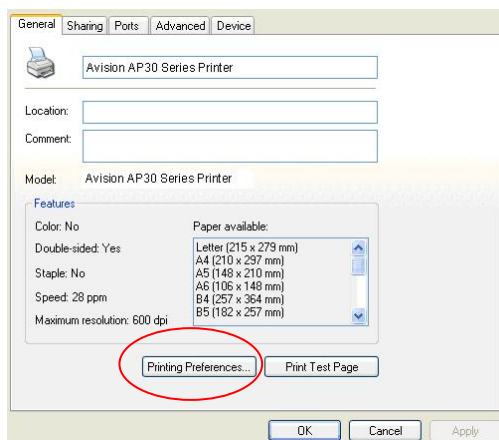
## Affichage de la boîte de dialogue Propriétés du pilote de l'imprimante

Pour afficher la boîte de dialogue Propriétés du pilote de l'imprimante,

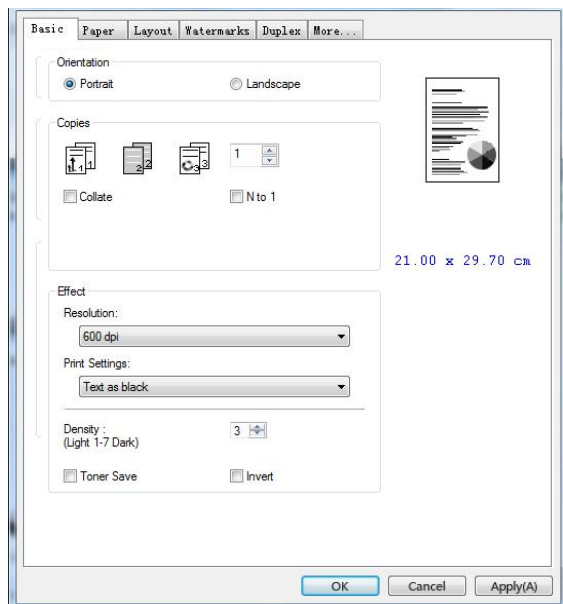
1. Cliquez sur **Start (Démarrer)** dans la barre d'état système et choisissez **PRINTERS and Faxes (Imprimantes et télécopieurs)**.
2. Cliquez avec le bouton droit sur le nom de l'imprimante et choisissez **Properties (Propriétés)**.



3. La boîte de dialogue Propriétés de l'imprimante apparaît.



4. Cliquez sur **Printing Preferences (Préférences d'impression)** pour afficher la boîte de dialogue **Printing Preferences (Préférences d'impression)** suivante.



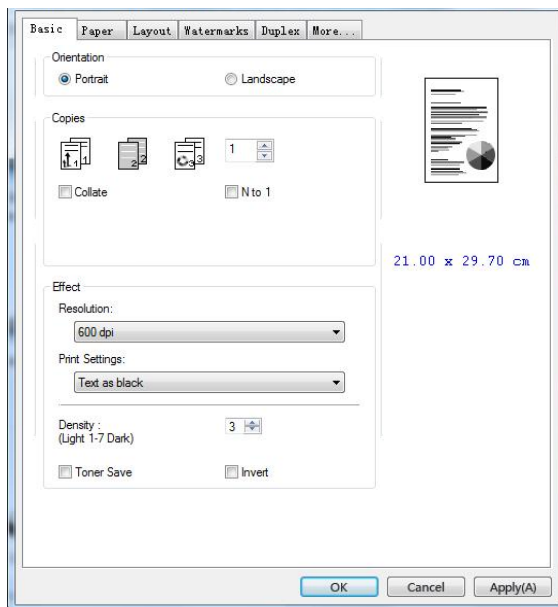


# Configuration des paramètres du pilote de l'imprimante

La boîte de dialogue Préférences d'impression se compose des onglets Général, Papier, Mise en page, Filigrane, Recto-verso et Plus. Le contenu de chaque onglet est expliqué dans les sections suivantes.

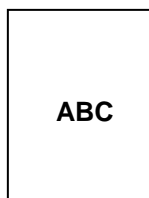
## L'onglet Général

L'onglet Général contient les paramètres d'Orientation, Copies, Effets, Densité, Économie de toner et Inversion.

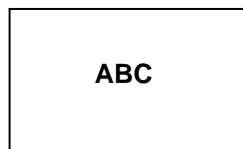


## Orientation

Choisir l'orientation. **Choice: \*Portrait, Landscape (Choix : Portrait, paysage)**



**Portrait (Portrait)**

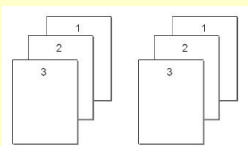
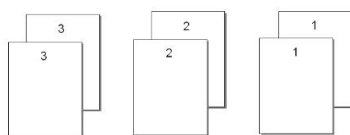


**Paysage (Landscape)**

\*Paramètres par défaut

## Copies

Choisir le nombre d'exemplaires à imprimer. Vous pouvez entrer jusqu'à 999.

<p><b>Collate (Collationner) :</b></p>	<p>Cliquez pour imprimer votre document dans un ordre de pages donné, tel que 1/2/3, 1/2/3, 1/2/3.</p> 
<p><b>N to 1 (N à 1) :</b></p>	<p>Cliquez pour inverser l'ordre d'impression du document. Cela donne la dernière page du document imprimée en premier et vice versa.</p> 

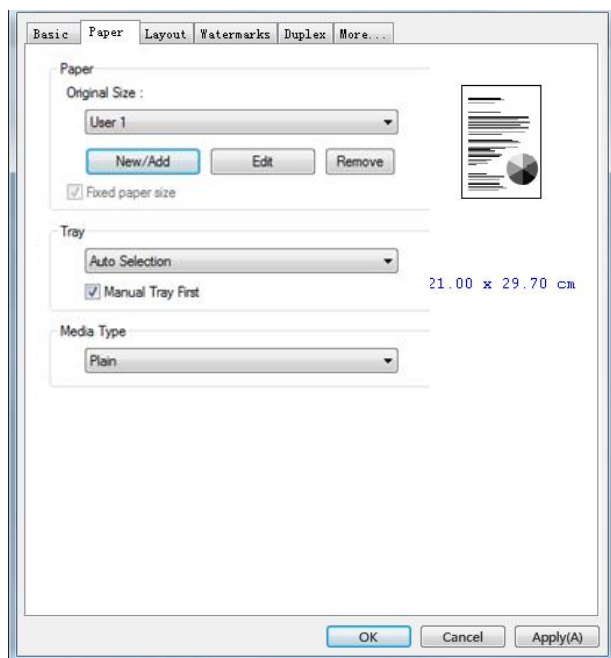
## Effets

<p><b>Resolution (Résolution)</b></p>	<p>*600 dpi : pour un document normal. 1200 dpi HQ: choisissez 1200HQ si vous souhaitez améliorer la qualité d'impression. *L'option varie en fonction du modèle de votre imprimante.</p>								
<p><b>Print Settings (Paramètres d'impression)</b></p>	<p>Choix : Normal, Améliorer le texte, Picture Mode (Mode Image), *Text as Black (Texte en noir)</p> <table border="1" data-bbox="702 1254 1412 1467"> <tr> <td>Normal :</td> <td>Mode normal.</td> </tr> <tr> <td>**Picture Mode (Mode Image) :</td> <td>Convient aux documents contenant des images.</td> </tr> <tr> <td>**Améliorer le texte :</td> <td>Mettez le texte en gras.</td> </tr> <tr> <td>Text as Black (Texte en noir)</td> <td>Imprimez tout le texte en noir pur.</td> </tr> </table> <p><b>** Cette fonctionnalité n'est disponible que pour le pilote d'imprimante GDI.</b></p>	Normal :	Mode normal.	**Picture Mode (Mode Image) :	Convient aux documents contenant des images.	**Améliorer le texte :	Mettez le texte en gras.	Text as Black (Texte en noir)	Imprimez tout le texte en noir pur.
Normal :	Mode normal.								
**Picture Mode (Mode Image) :	Convient aux documents contenant des images.								
**Améliorer le texte :	Mettez le texte en gras.								
Text as Black (Texte en noir)	Imprimez tout le texte en noir pur.								
<p><b>Density (Densité) :</b></p>	<p>Cliquez pour avoir une impression de document claire ou foncée. Niveau de densité (1 ~ 7). Par défaut : 3</p>								
<p><b>Toner Save (Économie de toner):</b></p>	<p>Permet d'imprimer un document en mode économie de toner.</p>								
<p><b>Invert (Inversion):</b></p>	<p>Inversion fait en sorte que la couleur chaque pixel de l'image soit inversé à sa couleur complémentaire. Par exemple : du texte noir sur fond blanc devient un texte blanc sur fond noir.</p>								

\*Paramètres par défaut

## L'onglet Papier

L'onglet Papier contient des paramètres sur la Taille d'origine, Bac et type de support.



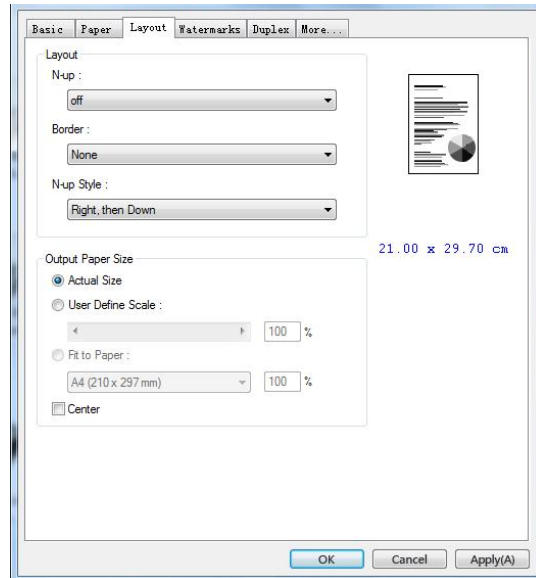
## Papier

<p><b>Original Size (Taille d'origine) :</b></p>	<p>Choisir la taille du papier chargé dans le bac désigné.  <b>Choix : *A4, A5, A6, B5 (JIS), B6 (JIS), Légal, Lettre, Définir l'utilisateur</b>                  Cliquez sur [Ajouter/Nouveau] (New/Add) pour créer jusqu'à 20 ensembles de tailles personnalisées.</p>
<p><b>Tray (Bac) :</b></p>	<p>Choisissez le bac à partir duquel le papier sera alimenté.  <b>Choix : Auto (bac manuel en premier), Auto (bac 1 en premier), bac manuel, bac principal</b>  <b>* Manual Tray First (bac manuel en premier):</b> Auto signifie automatiquement sélectionner le bac à papier disponible (priorité: 1: bac manuel, 2: bac 1).  <b>Auto (bac 1 en premier):</b> Auto signifie automatiquement sélectionner le bac à papier disponible (priorité: 1: bac 1, 2: bac manuel).</p>
<p><b>Media Type (Type de support) :</b></p>	<p>Choisir le type de support à utiliser pour l'impression.  <b>Choix : *Papier ordinaire, Papier fin, Papier épais, Papier laser, Bond</b></p>

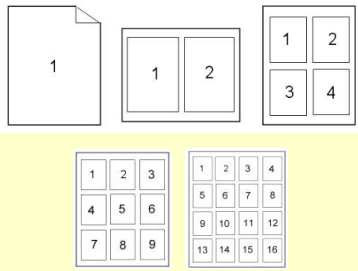
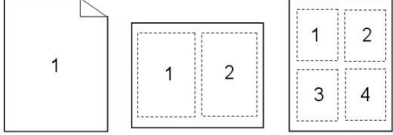
\*Paramètres par défaut

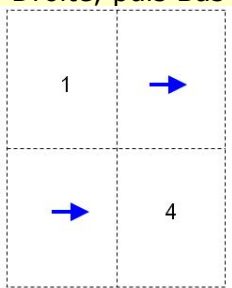
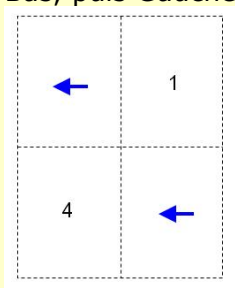
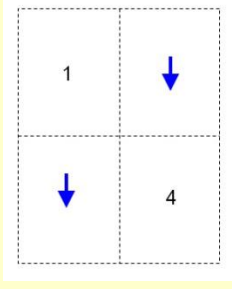
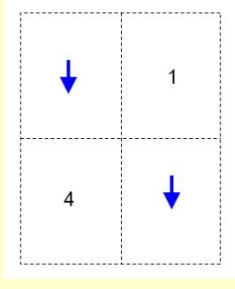
## L'onglet Mise en page

L'onglet Mise en page contient les paramètres N-up et Taille du papier de sortie.



## Layout

<p><b>N-up (N-up):</b></p>	<p>Choisir le nombre de pages à imprimer sur une seule feuille de papier.</p> <p><b>Choix : *Désactivé, 2-up (2-en-1), 4-up (4-en-1), 9-up (9-en-1), 16-up (16-en-1)</b></p> 
<p><b>Border (Bordure) :</b></p>	<p>Choisir d'ajouter une bordure autour de chaque page lors de l'impression de plus d'une page sur une seule feuille de papier.</p> <p><b>Choix : *Aucun, Ligne continue, Ligne en pointillé</b></p> 

<p><b>N-up Style (Style N-up ):</b></p>	<p>Choisir un style lors de l'impression de documents multipages sur une seule feuille.</p> <p><b>Choix : Droite, puis Bas/Bas, puis Droite/Gauche, puis Bas/Bas, puis Gauche</b></p>	
	<p>Droite, puis Bas</p> 	<p>Bas, puis Gauche</p> 
	<p>Bas, puis Droite</p> 	<p>Gauche, puis Bas</p> 

\*Paramètres par défaut

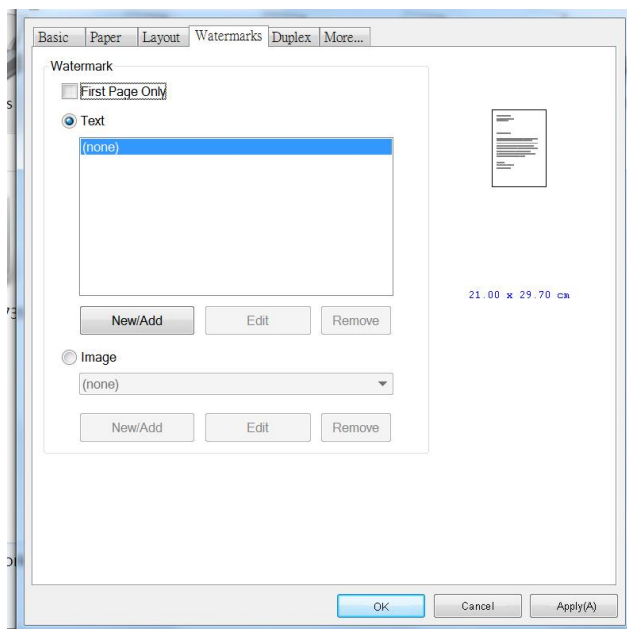
### Taille du papier de sortie


<p><b>*Actual Size (Taille actuelle)</b></p>	<p>Imprimez la taille réelle de votre document.</p>
<p><b>User Define Scale (Taille définie par l'utilisateur)</b></p>	<p>Vous pouvez réduire ou agrandir l'image imprimée à l'aide de la barre de curseur. <b>Facteur d'échelle : 25%~400% (*100%)</b></p>
<p><b>Fit to Paper (Ajuster au papier)</b></p>	<p>Imprimer une page entière, y compris les quatre marges.</p>
<p><b>Center (Centre)</b></p>	<p>Imprimer l'image au centre du papier.</p>

\*Paramètres par défaut

## L'onglet Filigrane

L'onglet Filigrane permet d'ajouter à un document du texte ou des images (tels que CONFIDENTIEL, IMPORTANT, PROJET, etc.).

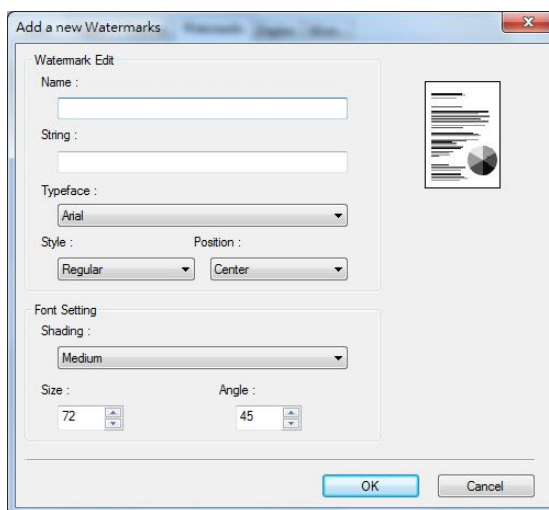


<p><b>First Page only (Première page seulement)</b></p>	<p>À sélectionner pour imprimer le filigrane uniquement sur la première page. Si la case n'est pas cochée le filigrane sera imprimé sur toutes les pages.</p>
<p><b>Text (Texte)</b></p>	<p>Cliquer sur <b>New/Add (Nouveau/Ajouter)</b> pour ajouter un nouveau filigrane texte. Cliquez sur le bouton <b>Edit (Modifier)</b> pour modifier le texte ; cliquez sur <b>Remove (Supprimer)</b> pour le supprimer.</p> 
<p><b>Image (Image)</b></p>	<p>Cliquer sur New/Add pour ajouter un filigrane image. Cliquez sur le bouton <b>Edit (Modifier)</b> pour modifier le texte ; cliquez sur <b>Remove (Supprimer)</b> pour le supprimer. L'image peut être au format BMP, TIFF ou JPEG.</p>

### Ajout d'un filigrane texte

Pour ajouter un filigrane texte,

1. Choisir **Text (Texte)**, puis cliquer sur le bouton **Add/New (Ajouter/Nouveau)**. La boîte de dialogue Filigrane suivante apparaît.



<b>Name (Nom)</b>	Pour nommer le filigrane texte. Ce nom sera affiché dans la liste de filigranes texte.
<b>String (Chaîne de caractères)</b>	Entrer le texte du filigrane, tel que confidentiel, important etc.
<b>Typeface (Type de police)</b>	Pour choisir le type de police du filigrane texte.
<b>style (Style)</b>	Pour choisir le style du filigrane texte. <b>Choix : *Normal, Gras, Italique, Gras italique.</b>
<b>Position (Position)</b>	Pour choisir la position du filigrane texte. <b>Choix : *Centre, mosaïque.</b>

\*Paramètres par défaut

<b>Angle(Angle)</b>	Spécifier l'angle du filigrane texte de 0° à 360° *45°
<b>Taille (Size)</b>	Spécifier la taille du filigrane texte de 1 à 288. *72
<b>Shading (Trame de fond)</b>	Spécifier une densité relative pour le filigrane texte. <b>Choix : Le plus clair, *Clair, Moyen, Foncé, Le plus foncé.</b>

\*Paramètres par défaut

2. Cliquer sur le bouton **OK (OK)** pour enregistrer les paramètres. Si le nouveau filigrane texte est créé avec succès, le nom du filigrane sera affiché dans la liste de textes.

### Modification d'un filigrane texte

Pour modifier un filigrane texte,

1. Choisir le nom du filigrane à modifier dans la liste de textes.
2. Cliquer sur le bouton **Edit (Modifier)**. La boîte de dialogue Modification de Filigrane suivante apparaît.
3. Modifier les paramètres du filigrane texte sélectionné puis cliquer sur **OK (OK)** pour terminer.

### Suppression d'un filigrane texte

Pour supprimer un filigrane texte,

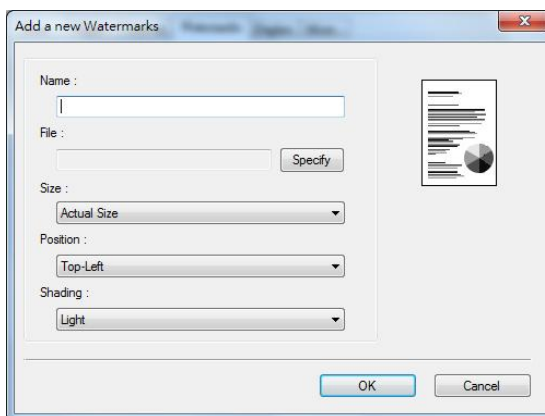
1. Choisir le nom du filigrane à supprimer dans la liste de textes.
2. Cliquer sur le bouton **Remove (Supprimer)**. Le filigrane texte sera supprimé.



### Ajout d'un filigrane image

Pour ajouter un filigrane image,

1. Choisir **Image (Image)**, puis cliquer sur le bouton **Add/New (Ajouter/Nouveau)**. La boîte de dialogue Filigrane suivante apparaît.



<b>Name (Nom)</b>	Pour nommer le filigrane image. Ce nom sera affiché dans la liste de filigranes image.
<b>File (Fichier)</b>	Cliquer sur le bouton <b>Browse (Parcourir)</b> pour localiser le filigrane image.
<b>Size (Taille)</b>	<b>Spécifier la taille du filigrane image. Choix : *Taille actuelle, Ajuster à la page, mosaïque.</b>
<b>Position(Position)</b>	Pour choisir la position du filigrane image. <b>Choix : *En haut à gauche, En haut au centre, En haut à droite, Centre, Centre gauche, Centre droite, En bas au centre, En bas à droite, En bas à gauche.</b>
<b>Shading (Trame de fond)</b>	Spécifier une densité relative pour le filigrane texte. <b>Choix : Le plus clair, *Clair, Moyen, Foncé, Le plus foncé.</b>

\*Paramètres par défaut

2. Cliquer sur le bouton **OK (OK)** pour enregistrer les paramètres. Si le nouveau filigrane image est créé avec succès, le nom du filigrane sera affiché dans la liste d'images.

### Modification d'un filigrane image

Pour modifier un filigrane image,

1. Choisir le nom du filigrane à modifier dans la liste d'images.
2. Cliquer sur le bouton **Edit (Modifier)**. La boîte de dialogue Modification de Filigrane suivante apparaît.
3. Modifier les paramètres du filigrane image sélectionné puis cliquer sur **OK (OK)** pour terminer.

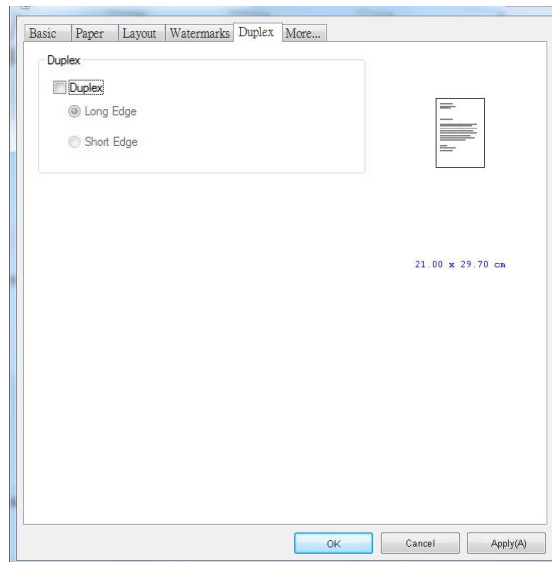
### Suppression d'un filigrane image

Pour supprimer un filigrane image,

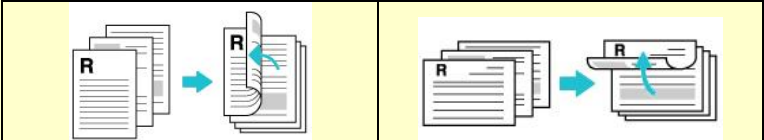
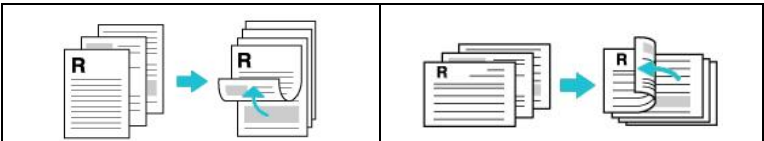
1. Choisir le nom du filigrane à supprimer dans la liste d'images.
2. Cliquer sur le bouton **Remove (Supprimer)**. Le filigrane image sera supprimé.

## L'onglet Recto-verso

L'onglet Recto-verso permet d'imprimer un document sur les deux faces du papier.



Lorsque vous utilisez l'impression recto verso, vous pouvez choisir de relier les copies sur le bord long ou sur le bord court.

<b>Bord long (reliure)</b>	<p>La reliure bord long (portrait) imprimera les pages de manière à ce que vous les retourniez comme vous le feriez sur un livre.</p> <div data-bbox="647 1238 1414 1442"><p>Reliure bord long (portrait)      Reliure bord long (paysage)</p></div>
<b>Bord court (Reliure)</b>	<p>La reliure bord court (portrait) les imprime de sorte que vous les retourniez comme vous le feriez sur un calendrier.</p> <div data-bbox="647 1592 1414 1796"><p>Reliure bord court (portrait)      Reliure bord court (paysage)</p></div>

**Remarque :** La fonction recto-verso ne peut être utilisée qu'avec du papier de A4, B5 (JIS), ou Lettre de poids 60 ~ 105 g/m<sup>2</sup>.

### L'onglet Plus

Dans l'onglet **More (Plus)**, l'option **Wait Timeout (Délai d'attente)** sert à définir le temps que le (Périphérique multifonctio doit attendre pour que les données proviennent de l'ordinateur pendant un travail. Si le flux de données s'arrête pendant une durée supérieure au nombre de secondes spécifié, le travail est annulé.

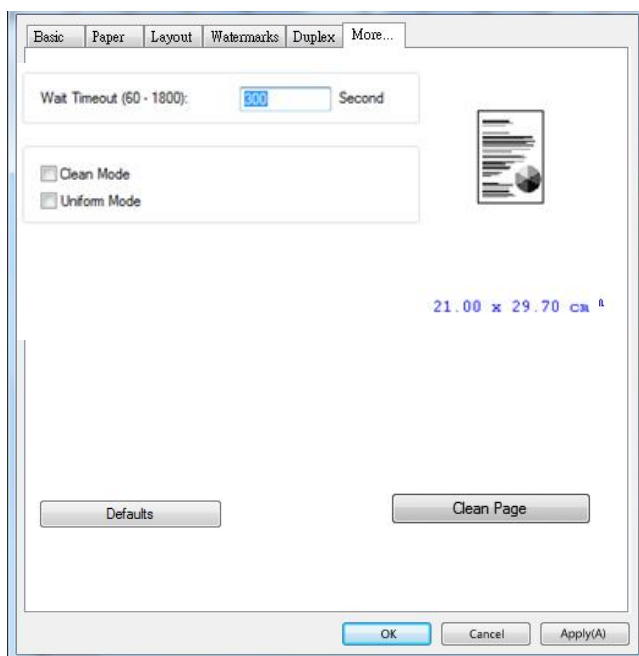
Délai d'expiration permis : 60 ~ 1800 secondes, valeurs par défaut : 300 secondes

Mode nettoyage : Si une image indésirable apparaît dans l'espace vide, vous pouvez cocher « Mode nettoyage » pour améliorer la qualité d'impression.

Mode uniforme : Si des ombres inégales apparaissent dans la zone d'image, vous pouvez cocher « Mode uniforme » pour améliorer la qualité d'impression.

Valeurs par défaut : appuyez pour rétablir toutes les valeurs de réglage par défaut.

Nettoyer la page (Clean Page) : après avoir appuyé sur le bouton, la machine imprimera immédiatement un tableau de nettoyage pour nettoyer l'excès de toner dans l'imprimante.



## 5. Impression de documents à partir d'un appareil portable

---

Pour le modèle avec un module Wi-Fi, le produit peut être transformé en appareil sans fil et votre appareil mobile peut imprimer des courriels et des documents en cliquant simplement sur « Print » dans le menu. (La disponibilité de la fonction Wi-Fi varie selon le nom de votre modèle.)

### Préparation

Préparez les éléments suivants pour connecter le produit à un réseau local sans fil :

- **Un environnement dans lequel un réseau local sans fil est disponible**

Lorsque vous connectez le scanner à un réseau local sans fil, vous aurez besoin d'informations sur un point d'accès sans fil tel qu'un SSID (nom de réseau) et une clé de sécurité (mot de passe). Pour plus d'informations, contactez votre administrateur réseau ou consultez le manuel sur le point d'accès sans fil.



---

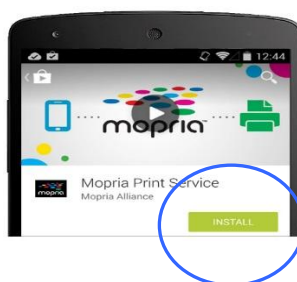
#### Attention!

Évitez les obstacles qui risquent de bloquer les ondes radio (ex. murs ou plaques métalliques) ou des appareils qui provoquent des interférences radio (ex. téléphones sans fil) à moins de 100 mm du produit ou à proximité de votre point d'accès sans fil.

---

- **Service d'impression Mopria**

Le service d'impression Mopria (application) peut être téléchargé à partir de Google Play Store pour pouvoir imprimer à partir de tout téléphone ou tablette Android (version Android 4.4 ou versions ultérieures). Une fois l'application installée, il suffit de connecter votre appareil au même réseau que l'imprimante pour pouvoir imprimer.



- **Imprimer via l'application logicielle**

Vous pouvez également activer le Wi-Fi sur votre téléphone mobile, le connecter directement à l'imprimante, puis ouvrir le document sur le téléphone mobile, utiliser le logiciel qui ouvre le document et sélectionner l'imprimante pour l'imprimer.

## Connexion d'un dongle USB

Insérez le dongle USB fourni (module Wi-Fi) dans le port USB situé à l'arrière du produit, puis allumez le produit.

## Connexion à un réseau sans fil via l'outil de configuration réseau

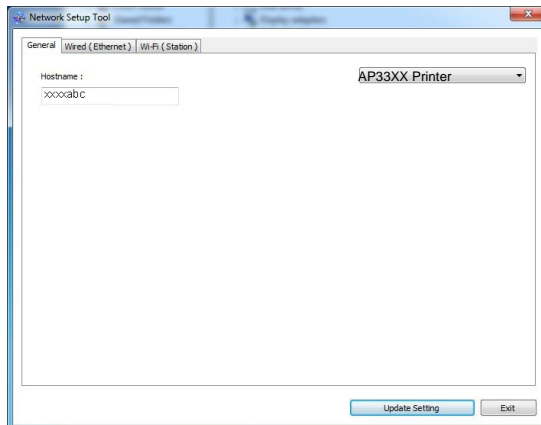
### Avant de commencer !

- Assurez-vous que l'imprimante est connectée à votre ordinateur via un câble USB.
- Assurez-vous que l'adaptateur branché et que le produit a été allumé.

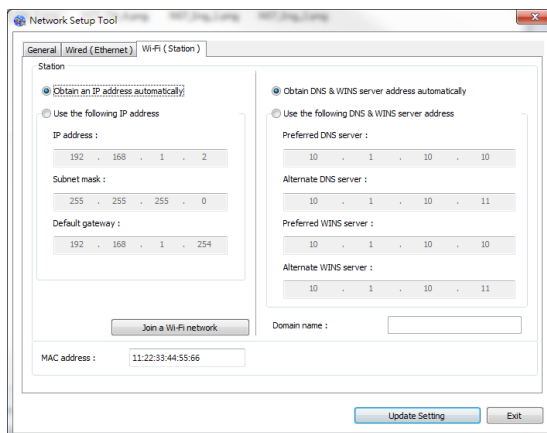
**Network Setup Tool (L'outil Configuration réseau)** est une application qui permet de configurer les paramètres requis pour la connexion du produit via un réseau local sans fil. **Network Setup Tool (L'outil de configuration réseau)** permet de configurer les paramètres suivants d'un réseau sans fil ou filaire :

- Connexion du produit à un point d'accès sans fil
- Connexion de l'appareil à un réseau filaire
- Définir l'adresse IP du scanner

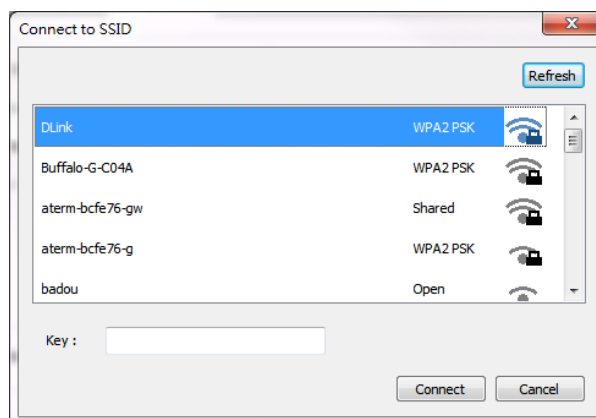
1. Lancez le programme en cliquant sur **Start>All Programs>Avision AP33XX PRINTER>Network Setup Tool (Démarrer> Tous les programmes> PRINTER Avision série AP33XX> Outil de configuration réseau)**. La fenêtre principale apparaît.



2. Dans la page [**General**] (**Général**), sélectionnez [**Wi-Fi (Station)**] (**Wi-Fi (Station)**).
3. Cliquez sur l'onglet [**Wi-Fi (Station)**] (**Wi-Fi (Station)**) pour faire apparaître la page [**Wi-Fi (Station)**] (**Wi-Fi (Station)**).



4. Sélectionnez [**DHCP(DHCP)**] pour obtenir l'adresse IP directement à partir du serveur DHCP ou vous pouvez entrer votre adresse IP statique dans les champs [**IP Address**] (**Adresse IP**), [**Subnet Mask**] (**Masque de sous-réseau**) et [**Gateway**] (**Passerelle**) respectivement.
5. Cliquez sur [**Connect to SSID**] (**Se connecter à SSID**) et les réseaux sans fil actuellement connectés apparaissent. Sélectionnez le réseau sans fil auquel vous souhaitez vous connecter, puis entrez la clé de sécurité si nécessaire.



6. Cliquez sur [**Connect**] (**Connecter**) pour connecter le SSID (nom du réseau sans fil), puis mettez à jour les informations IP sur le produit.
7. Si la mise à jour est réussie, le message [**Update Device Successfully**] (**Mise à jour du périphérique avec succès**) s'affiche et l'outil de configuration du réseau sera automatiquement fermé.

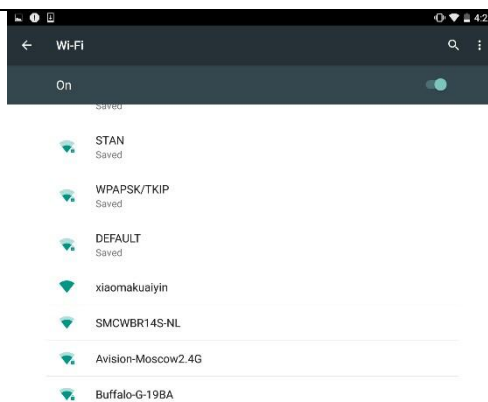


# Impression de fichiers à partir d'un appareil portable Android

Assurez-vous que le service d'impression Mopria (Application d'impression) a été installé sur votre appareil portable Android. **Mopria Print App ( L'application Mopria Print)** peut être téléchargée gratuitement à partir d'une boutique d'applications telle que Google Play.

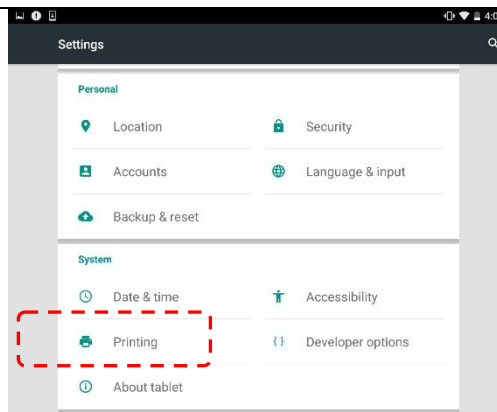
1. Sélection du même réseau sans fil que votre imprimante.

Sur votre appareil portable, appuyez sur **Settings>Wi-Fi (Paramètres> Wi-Fi)** et choisissez le même nom de réseau (SSID) que celui de votre imprimante.

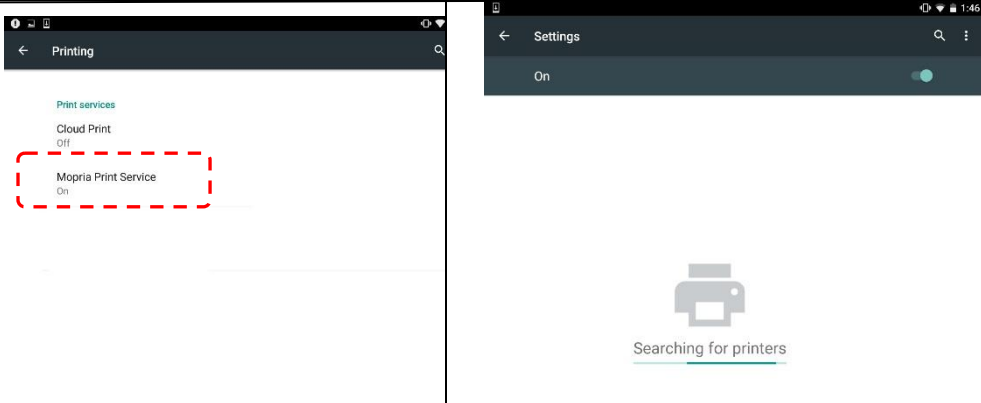


2. **Activer le service d'impression Mopria.** L'appareil portable recherche les imprimantes disponibles.

Sur votre appareil portable, appuyez sur **Settings>Printing>Mopria Print Service (Paramètres> Impression> Service d'impression Mopria)** pour activer le service d'impression Mopria. L'appareil portable recherche toutes les imprimantes disponibles.

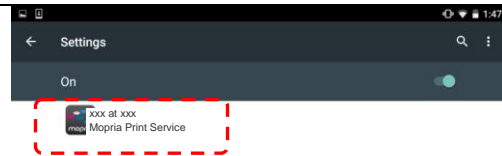


## Impression de documents à partir d'un appareil portable



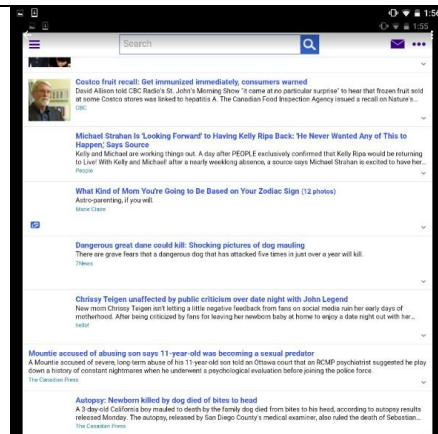
### 3. Sélectionnez votre imprimante.

Sélectionnez **[XXX at XXX]** dans la liste des imprimantes. (xxx= Numéro de modèle)

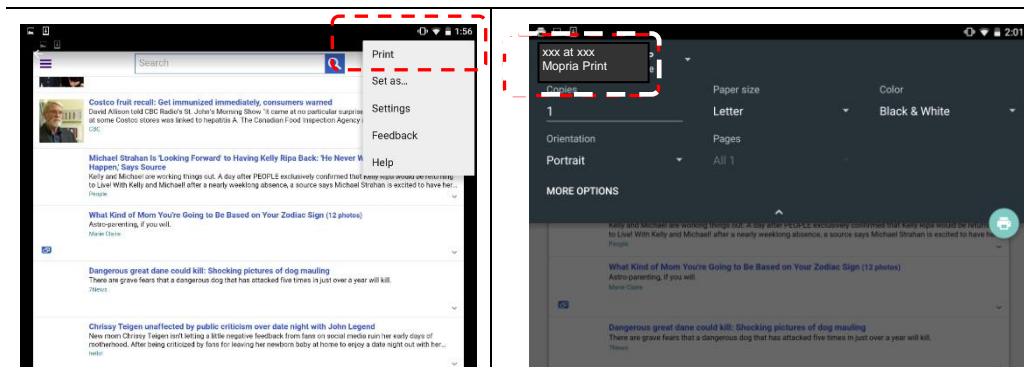


### 4. Ouvrir le fichier à imprimer.

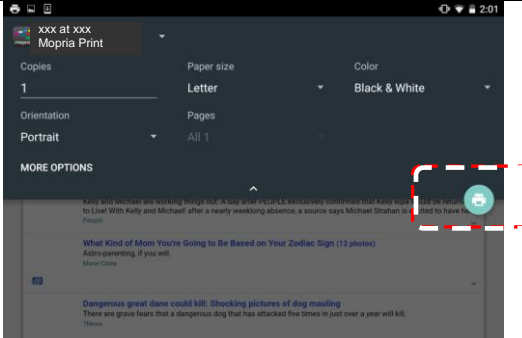
Ouvrez le fichier à imprimer.



### 5. Sélectionnez **[Print]** (**Imprimer**) dans le menu et sélectionnez votre imprimante.



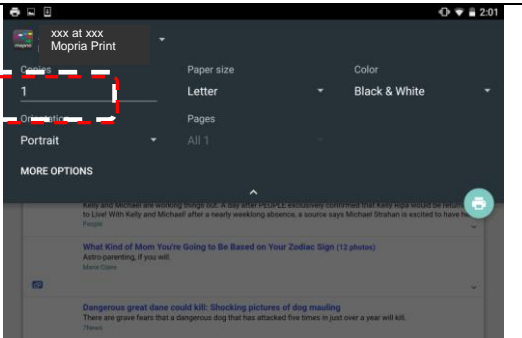
6. Réglez les paramètres d'impression et imprimez.

<ul style="list-style-type: none"><li>• Si vous n'avez pas besoin de modifier les options d'impression, appuyez sur <b>Print (Imprimer)</b> pour envoyer le travail d'impression à l'imprimante.</li><li>• Pour modifier des options d'impression, allez à la section suivante.</li></ul>	
---	--

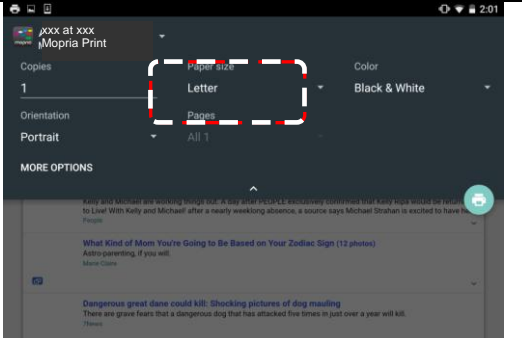
## Modifier les paramètres d'impression

Le service d'impression Mopria permet d'imprimer des pages Web, documents, e-mails, photos etc. à partir d'applications compatibles avec l'impression Android. Les paramètres d'impression peuvent varier selon l'application et l'imprimante sélectionnée. Les options d'impression suivantes peuvent apparaître :

### Nombre d'exemplaires à imprimer

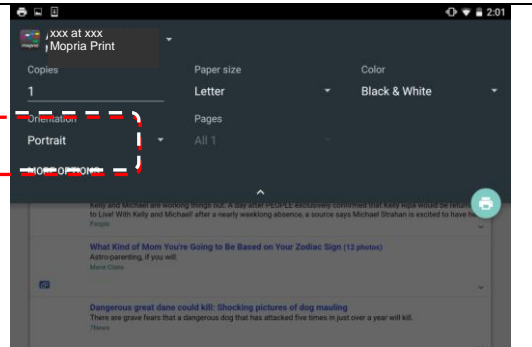
<p>Appuyez sur [Copies] (Copies) pour entrer le nombre d'exemplaires à imprimer.</p>	
--	--

### Modification de la taille du papier

<p>Dans le menu des paramètres d'impression, appuyez sur [<b>Paper size</b>] (<b>Taille du papier</b>), puis sélectionnez l'option <b>paper size (Taille du papier)</b> : Lettre, A4 peuvent être proposées selon l'application et l'imprimante.</p>	
--	--

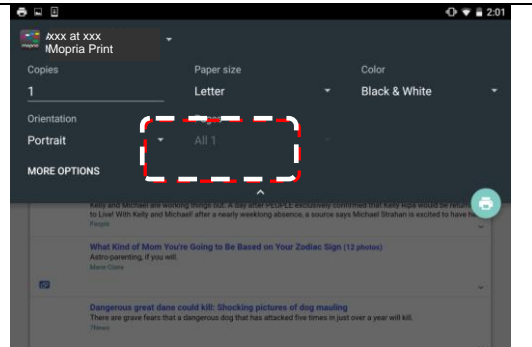
### Changement de l'orientation

Dans le menu des paramètres d'impression, appuyez sur **[Orientation] (Orientation)**, puis sélectionnez l'option souhaitée. Portrait ou le paysage peuvent être proposées selon l'application et l'imprimante.

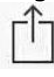



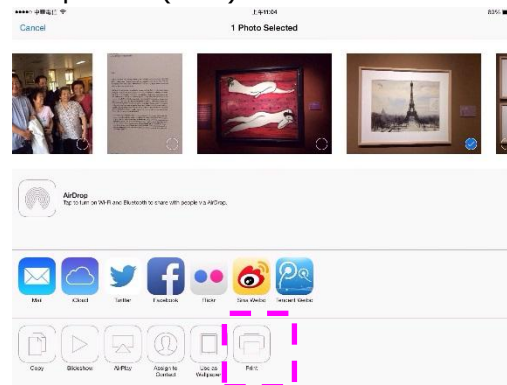
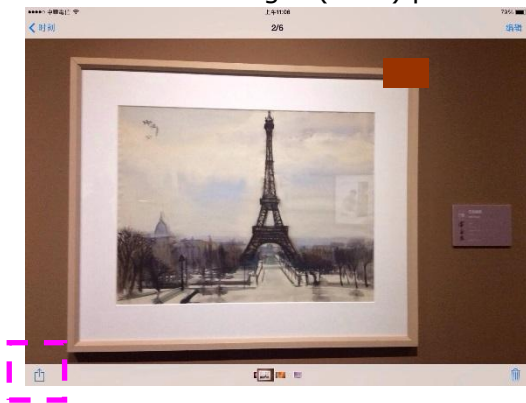
### Définition de la page de pages

Dans le menu des paramètres d'impression, pour imprimer plusieurs **[Pages]**, appuyez sur **(Pages)**, puis sélectionnez la plage de pages à imprimer. **NOTE: Pages (REMARQUE : Pages)** ne n'apparaît qu'avec certaines applications et types de fichiers, tels que les fichiers PDF.

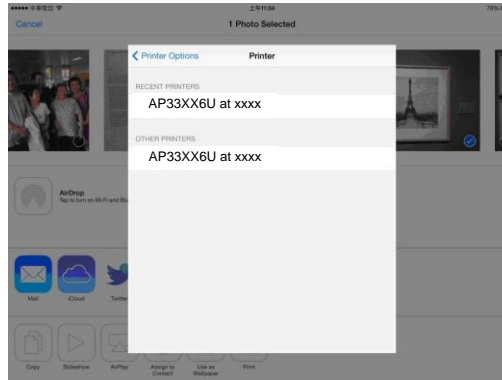
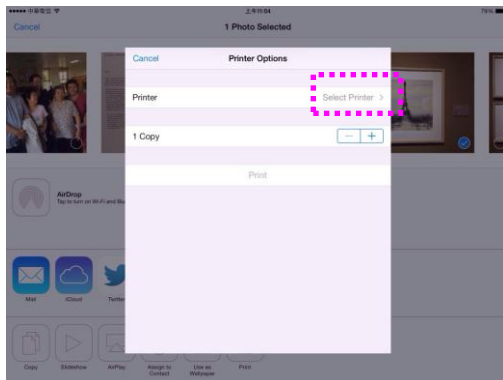


# Comment utiliser AirPrint depuis un iPhone un iPad

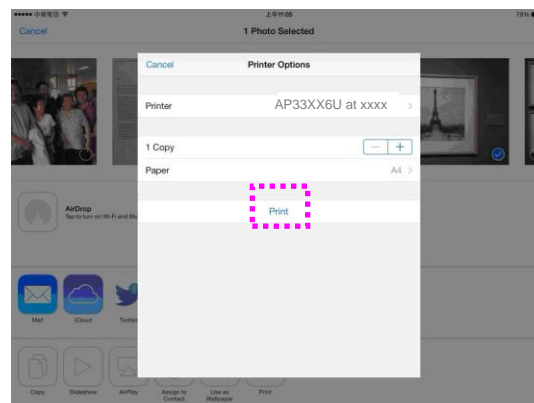
1. Allumez votre appareil mobile tel qu'un iPhone ou un iPad.
2. Appuyez sur « Paramètres » puis ouvrez Wi-Fi. Sélectionnez le même réseau que votre imprimante.
3. Ouvrez l'image ou le document que vous voulez imprimer. Appuyez sur l'icône Partager (  ) puis sur l'icône Imprimer (  ) .



4. Appuyez sur [Select PRINTER] (Sélectionner imprimante) et choisissez l'imprimante souhaitée.



5. Appuyez sur [Print] (Imprimer) pour lancer l'impression.



## 6. Dépannage

---

### Surveillance de l'état de fonctionnement votre imprimante à l'aide du moniteur d'état Avison

Le moniteur d'état Printer permet de surveiller l'état de fonctionnement de votre imprimante, de donner des informations sur les consommables et de vous avertir lorsque des erreurs d'imprimante se produisent.

Le moniteur d'état Printer est lancé lorsque l'imprimante est connectée directement à un ordinateur hôte via le port USB ou un port réseau.

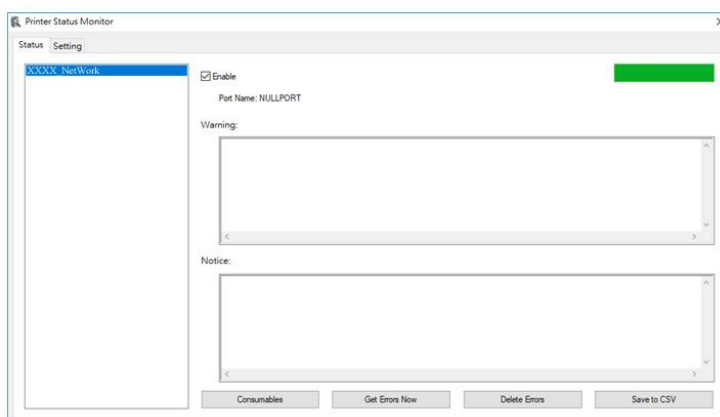
Le moniteur d'état Printer est installé en même temps que le pilote d'imprimante comme décrit dans la section précédente.

#### Accès au moniteur d'état Avison

Double-cliquez sur l'icône **Printer Status Monitor** (**moniteur d'état Printer**) dans la barre d'état système. La fenêtre d'état de l'imprimante suivante apparaît.



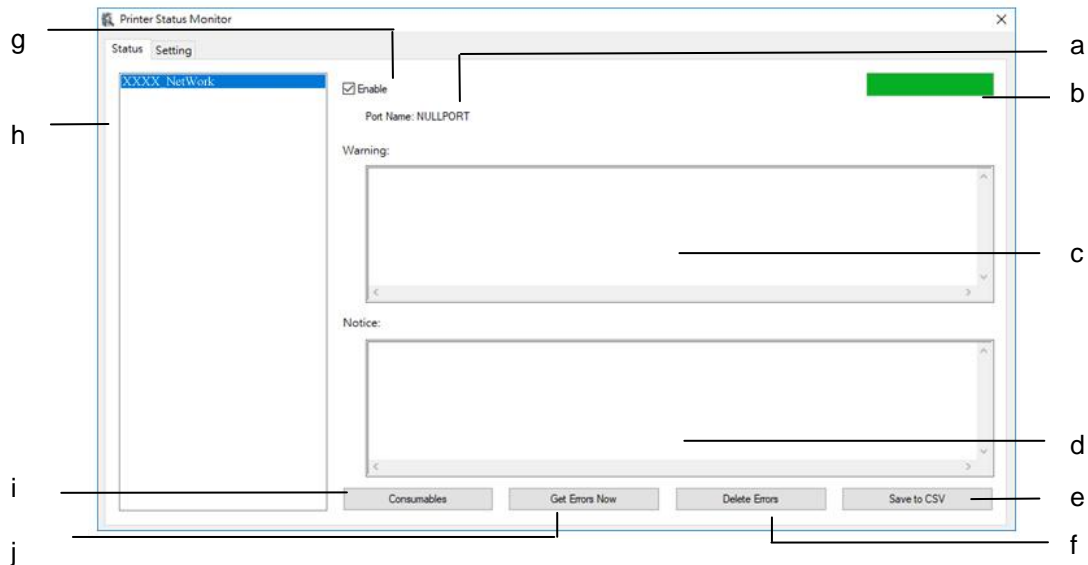
**Printer Status Monitor icon**  
**(Icône du moniteur d'état Printer)**



**Printer Status Window (Fenêtre d'état de l'imprimante)**

## Obtenir des détails sur l'état de l'imprimante

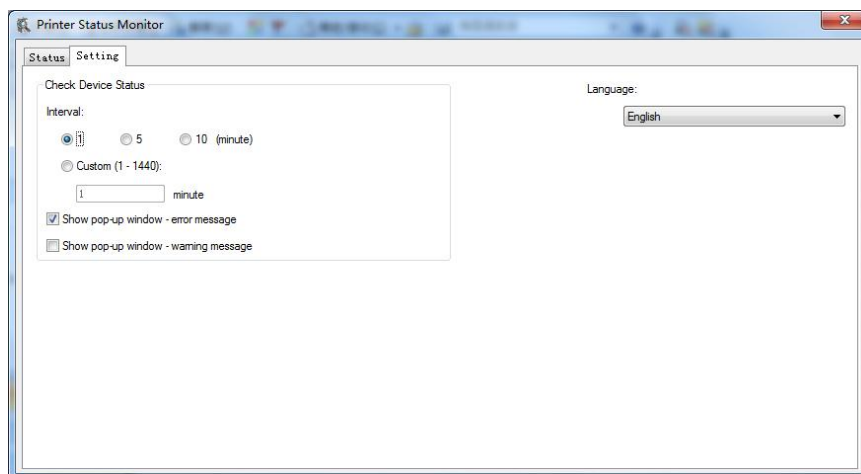
Vous pouvez surveiller l'état de l'imprimante et obtenir des informations sur les consommables à l'aide de la boîte de dialogue Moniteur d'état Avison.



<b>a Port Name (Nom du port)</b>	Nom du port de l'imprimante spécifiée.
<b>b Progress Bar (Barre d'avancement)</b>	La barre de progression pour accéder aux dernières données de l'imprimante spécifiée.
<b>c Text Box (Boîte de texte)</b>	Afficher le message d'avertissement.
<b>d Text Box (Boîte de texte)</b>	Affichez le message d'avertissement.
<b>d Save Errors to CSV (Enregistrer les erreurs sur un CSV)</b>	Enregistrer les messages d'erreur dans un fichier CSV.
<b>c Delete Errors( Suppression des erreurs)</b>	Supprimer tous les messages d'erreur.
<b>g Enable (Activer)</b>	Cochez la case pour activer l'accès à l'état d'une imprimante spécifiée.
<b>h PRINTER Model (Modèle d'imprimante)</b>	Affichage des modèles d'imprimante.
<b>k Consumables (Consommables)</b>	Cliquez pour afficher des informations sur le bac à papier et les consommables tels que EP, Cartouche de toner.
<b>J Get Errors Now (Obtenir des erreurs maintenant)</b>	Cochez la case pour mettre à jour le statut de l'imprimante maintenant.

## Configuration des préférences de surveillance

Pour ajuster des paramètres de surveillance spécifiques, cliquez sur l'onglet Configuration de la fenêtre Moniteur d'état Avison.



<p><b>Langue</b></p>	<p>Affiche la langue de la fenêtre.</p>
<p><b>Vérifier l'état du périphérique</b></p> <p><b>Intervalle</b></p> <p><b>Afficher le message d'avertissement de la fenêtre contextuelle</b></p> <p><b>Afficher la fenêtre contextuelle - message d'avertissement</b></p>	<p>Définir l'intervalle d'actualisation de l'état d'erreur de l'imprimante.</p> <p>Choix : 1, 5, 10 (minute), personnalisé (1 à 1440 minute)</p> <p>Cochez cette case pour afficher le message d'avertissement.</p> <p>Cochez la case pour afficher automatiquement le message d'avis.</p>



## Effacer un message d'avertissement ou d'erreur

Le témoin d'erreur clignote ou reste allumé pour indiquer un avertissement ou un état d'erreur. Reportez-vous au tableau suivant pour savoir comment résoudre les problèmes.

### Message d'avertissement

Message	Description/Solution
Toner low (Toner épuisé)(200032).	Le toner restant est inférieur à 10%. La machine peut continuer à fonctionner, mais avec une qualité d'impression et de copie médiocre.
Drum near end (Drum presque épuisé) (200043).	Le drum restant est inférieur à 10%. Appelez un service qualifié pour commander et remplacer le EP.
Toner empty (Toner épuisé)(200031)	Le toner est épuisé. Remplacez avec une cartouche de toner neuve.
No Drum (Pas de Drum) (200041)	Installez drum et redémarrez le périphérique multifonction.
Drum life ends (Fin de durée de vie Drum) (200042)	La durée de vie de drum est atteinte. Appelez un service qualifié pour commander et remplacer le module EP.
No Drum (Pas de tambour) (200041)	Installez un tambour et redémarrer l'IMPRIMANTE.
Drum life ends (Fin de vie du tambour) (200042)	La durée de vie est épuisée. Appelez le personnel d'entretien pour commander et remplacer le module du tambour.
Drum type not support (Type de tambour non pris en charge) (200047)	Type de tambour non pris en charge. Remplacez le tambour.

Invalid drum unit (Tambour non valable) (200044, 201504, 201514)	Tambour non valable. Remplacez le tambour du fabricant d'origine.
Invalid fuser (Unité de fusion non valable) (201502, 201512)	Unité de fusion non valable. Remplacez l'unité de fusion.
Fuser temperature is too low (La température de l'unité de fusion est trop basse) (200006)	Attendez que la température augmente au niveau requis en degrés.
Drum unit changed (Tambour changé) (200046)	Le tambour a été mis à niveau. Remplacez le tambour.
Auto temp. adjustment (Réglage automatique de la température) (200004)	La température dans le produit est trop élevée. Attendez que la température augmente au niveau requis en degrés.
Toner cartridge error (Erreur de cartouche de toner) (200036, 201505, 201515)	Remplacez la cartouche de toner du fabricant d'origine.

Messages d'erreur

Messages et codes d'erreur	Causes possibles ou solutions
<b>System error (Erreurs système)</b>	
Code de service : 100111	Redémarrez le périphérique multifonction. Si cette erreur persiste, appelez un service qualifié pour obtenir de l'aide.
Erreur du module d'impression. Redémarrez le périphérique multifonction ou appelez un service qualifié (205000, 205001, 205101).	Une erreur inattendue des pièces de l'imprimante s'est produite. Redémarrez le périphérique multifonction ou appelez un service qualifié pour remplacer les pièces défectueuses.
Erreur de moteur (000001). Appuyez sur la touche # pour effacer ou appelez un service qualifié.	Lorsque le périphérique multifonction démarre, les moteurs du scanner et de l'imprimante ne tournent pas. Redémarrez le périphérique multifonction.
Le ventilateur ne tourne pas (200090).	Appelez un service qualifié pour remplacer le ventilateur.
Couvercle avant ouvert (200051).	Fermez la couverture avant.
Couvercle arrière ouvert (200054).	Fermez la couverture arrière.
Erreur d'alimentation continue (200000).	Ouvrez le couvercle avant pour enlever le papier et placez le papier dans le bac approprié.
Erreur tête de fusion (201600, 201604 ~ 5, 201613, 201615 ~ 201618, 201621 ~ 201623) (201626)	Redémarrez le périphérique multifonction. Si cette erreur persiste, appelez un service qualifié pour obtenir de l'aide.
Mettre du papier dans le bac manuel (200080).	Le bac manuel ne contient pas de papier.
Vérifiez le bac 1 et appuyez sur OK (200003).	Erreur d'entraînement. Pas de papier, bourrage de papier ou échec d'entraînement dans le bac 1.

Mettre du papier dans le bac 1 (200081).	Pas de papier dans le bac 1.
Conflit d'IP (500 000). Vérifiez les paramètres réseau.	Vérifiez la configuration de votre réseau.
DHCP ne répond pas (500002). Vérifiez les paramètres réseau.	Vérifiez les paramètres réseau.
Disque flash USB introuvable.	Insérez le disque flash USB dans le port USB.
Échec de connexion du disque flash USB. Interruption du travail.	Vérifiez la connexion du lecteur flash USB.
Périphérique multifonction non prêt. Réessayez ultérieurement.	Le périphérique multifonction est occupé par le travail en cours. Attendez la fin du travail en cours.
Interruption du travail pour mémoire saturée.	La mémoire n'est pas suffisante pour traiter les images scannées.
Mémoire saturée Imprimer les images scannées : 1 Annuler le travail : 2	La mémoire n'est pas suffisante pour traiter les images scannées. Appuyez sur (1) pour imprimer les premières images qui n'ont pas provoqué le dépassement de mémoire ou appuyez sur (2) pour annuler le travail.
Échec de restauration des paramètres par défaut. Réessayez ultérieurement.	Restauration des paramètres par défaut.
Échec de calibrage du scanner. Réessayez ultérieurement.	Réessayez en appuyant sur la touche Menu, puis choisissez Système> Gestion> Calibrage.

Échec de remise à zéro des compteurs. Réessayez ultérieurement.	Réessayez en appuyant sur la touche Menu, puis choisissez Système> Gestion> Remise à zéro des compteurs.
Échec de configuration. Réessayez ultérieurement.	Échec de configuration des options du menu. Vérifiez votre configuration.
La page entière ne prend pas en charge N en 1	La fonction page entière ne prend pas en charge N en 1 (2 en 1 ou 4 en 1).
Le zoom personnalisé ne prend pas en charge N en 1	La fonction zoom personnalisé ne prend pas en charge N en 1 (2 en 1 ou 4 en 1).

### **Paper Jam (Bourrage de papier)**

Bourrage de papier du chargeur automatique de documents (002013).

1. Ouvrez le couvercle du chargeur automatique de documents et enlevez le papier coincé.

2. Fermez le couvercle du chargeur automatique de documents.

Échec de l'alimentation papier (200301). Veuillez vérifier le bac manuel.

Échec de l'alimentation papier (200302). Veuillez vérifier le bac 1 et dégager le papier coincé.

Bourrage de papier (200324). Ouvrez le couvercle avant du bac 1 et enlevez le papier coincé.

Bourrage de papier (200325). Ouvrez le couvercle avant du bac 1, sortez le module drum unit et enlevez le papier coincé.

Bourrage de papier (200326). Ouvrez le couvercle avant du bac 1, sortez le module drum unit et enlevez le papier coincé.

Bourrage de papier (200327). Ouvrez le couvercle avant du bac 1, sortez le module drum unit et enlevez le papier coincé.

Bourrage de papier (200328). Ouvrez le couvercle avant du bac 1, sortez le module drum unit et enlevez le papier coincé.

Bourrage de papier (200329). Ouvrez le couvercle avant du bac 1, sortez le module drum unit et enlevez le papier coincé.

Bourrage de papier (200330). Ouvrez les couvercles avant et arrière et enlevez le papier coincé.

Bourrage de papier (200331). Ouvrez les couvercles avant et arrière et enlevez le papier coincé.

Bouffrage de papier (200332). Ouvrez les couvercles avant et arrière et enlevez le papier coincé.

Bouffrage de papier (200333). Ouvrez les couvercles avant et arrière et enlevez le papier coincé.

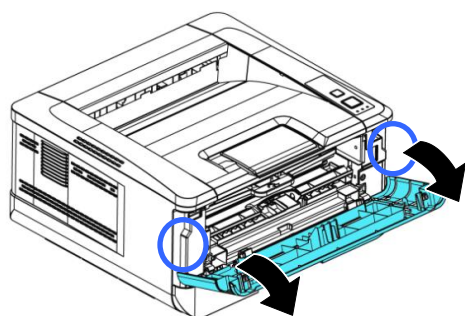
Bouffrage de papier (200334). Vérifiez le tiroir recto-verso, ouvrez les couvercles avant et arrière et enlevez le papier coincé.

Bouffrage de papier (200335). Vérifiez le tiroir recto-verso, ouvrez les couvercles avant et arrière et enlevez le papier coincé.

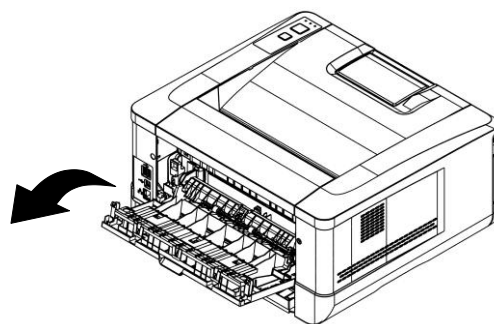
Bouffrage de papier du module du scanner (940304). Ouvrez le module de scanner et retirez le papier bloqué.

### Endroits susceptibles de bouffrage de papier

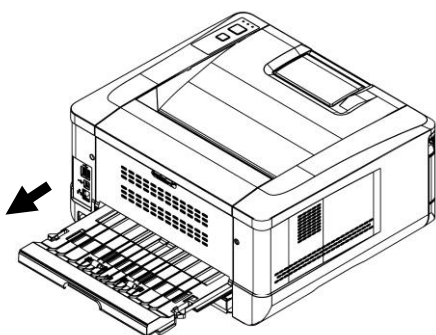
Couvercle avant : Ouvrez le couvercle avant en tirant ses poignées des deux côtés, comme illustré.



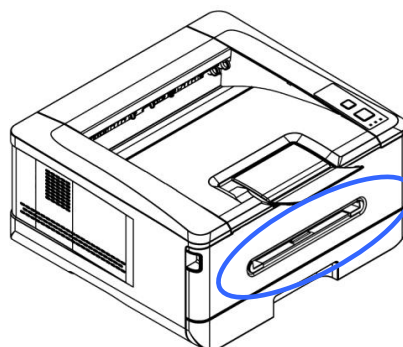
Couvercle arrière : Ouvrez le couvercle arrière en tirant sa poignée, comme illustré.



Bac recto-verso : Sortez le bac recto-verso situé sous le couvercle arrière de l'unité principale.



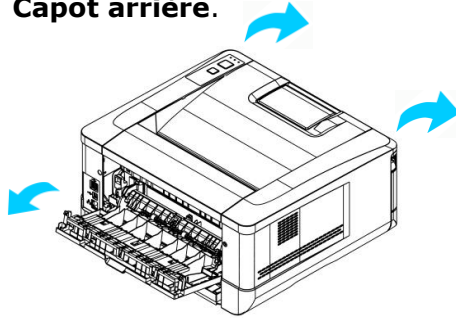
Bac manuel :



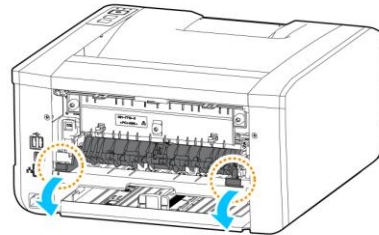
**Unité de fusion:**

La zone autour de l'unité de fusion est chaude. Pour éviter une blessure par brûlure, faites attention à ne pas toucher l'unité de fusion jusqu'à ce qu'elle refroidisse et suivez ces étapes pour enlever le papier coincé :

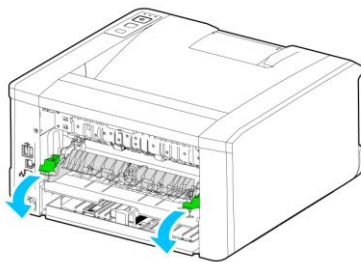
- 1.** Ouvrez le **Capot avant** et le **Capot arrière**.



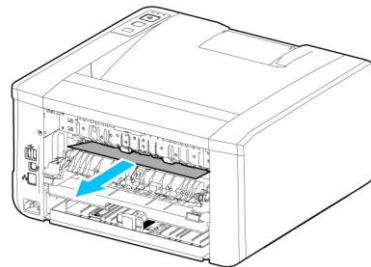
- 2.** Tirez le **Chemin de l'unité de fusion** vers le bas comme indiqué.



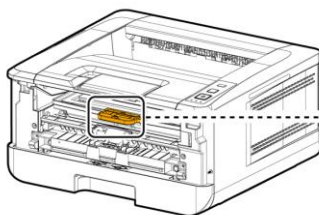
- 3.** Tirez le **Bras de déverrouillage** vers le bas des deux côtés.



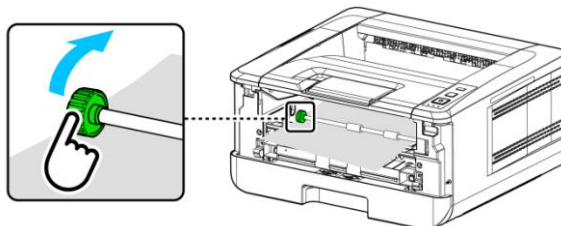
- 4.** Enlevez lentement le papier coincé.



- 5.** S'il est difficile de retirer le papier coincé, enlevez d'abord la cartouche d'impression.




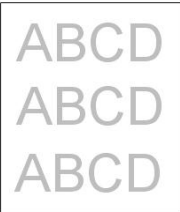


- 6.** Faites tourner la **Roue de déverrouillage** pour retirer lentement le papier coincé.

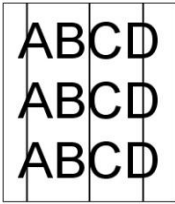


Messages et codes d'erreur	Causes possibles ou solutions
<b>System error (Erreurs système)</b>	
Erreur (Numéro).	Redémarrez le périphérique multifonction. Si cette erreur persiste, appelez un service qualifié pour obtenir de l'aide.
300100	PRINTER API_NVRAM_RW_TEST_FAIL
300101	PRINTER API_NVRAM_WRITE_FAIL
300102	PRINTER API_NVRAM_READ_FAIL
300200	Erreur de flash de l'imprimante
300201	PRINTER FLASH_BLOCK_ERASE_FAILED
300202	PRINTER FLASH_CHIP_ERASE_FAILED
300203	PRINTER FLASH_PROGRAM_FAILED
201631	Erreur de type LPH noir
201632	Erreur de type LPH rouge
201610	Erreur LPH imprimante, la connexion du câble LPH a un défaut.
201650	Erreur d'exécution de l'imprimante.
201651	Erreur du microprogramme.
201701	NVRAM Mo de l'imprimante : : erreur de lecture
201702	NVRAM Mo de l'imprimante : : erreur d'écriture
201703	NVRAM Mo de l'imprimante : : erreur de lecture lors de la comparaison
201704	NVRAM Mo de l'imprimante : : erreur de comparaison
201711	NVRAM Drum Unit de l'imprimante : : erreur de lecture
201712	NVRAM Drum Unit de l'imprimante : : erreur d'écriture
201713	NVRAM Drum Unit de l'imprimante : : erreur de lecture
201714	NVRAM Drum Unit de l'imprimante : : erreur de comparaison
201721	NVRAM toner de l'imprimante : : erreur de lecture
201722	NVRAM toner de l'imprimante : : erreur d'écriture
201723	NVRAM toner de l'imprimante : : erreur de lecture lors de la comparaison
201724	NVRAM toner de l'imprimante : : erreur de la comparaison
201730	L'imprimante utilise une adresse NVRAM incorrecte.
302651	Network_INIT_FAIL , échec l'initialisation du réseau.

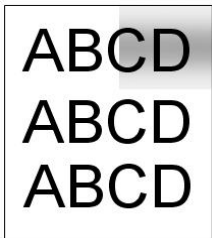
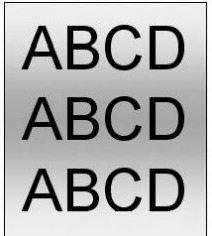
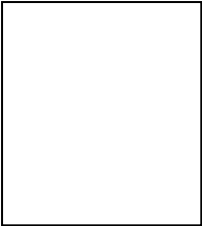


Dépannage de problèmes liés à l'image

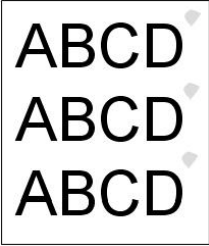
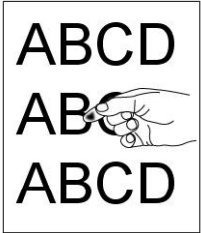
Problème	Exemple d'image	Solution
<p><b>Paper curls</b> (Papier froissé)</p>		<ol style="list-style-type: none"> <li>Utilisez du papier de poids standard : Si vous utilisez du papier fin, essayez d'utiliser du papier de poids standard (80 g/m<sup>2</sup>).</li> <li>Utilisez du papier avec moins d'humidité : Chargez le papier dans le bac immédiatement après son retrait de l'emballage. Remettez le papier restant dans son emballage d'origine pour éviter qu'il n'absorbe de l'humidité.</li> </ol>
<p><b>Light print(entire page)</b> (Impression claire (page entière))</p>		<ol style="list-style-type: none"> <li>Assurez-vous que la cartouche de toner est bien installée.</li> <li>Assurez-vous que le réglage de l'économie de toner est désactivé dans le pilote d'imprimante.</li> <li>Essayez d'utiliser un autre type de papier.</li> <li>Il se peut que la cartouche de toner soit presque vide. Remplacez la cartouche de toner.</li> </ol>
<p><b>Light print(partial page)(Impression claire (page partielle))</b></p>		<ol style="list-style-type: none"> <li>Assurez-vous que la cartouche de toner est bien installée.</li> <li>Il se peut que le niveau de toner soit bas. Remplacez la cartouche de toner.</li> <li>Il se peut que le papier ne réponde pas aux spécifications de l'imprimante (par exemple, le papier est trop humide ou trop rugueux).</li> </ol>
<p><b>Vertical white lines (Lignes blanches verticales)</b></p>		<p>Appelez un service qualifié pour obtenir de l'aide.</p>

<p><b>Vertical black lines (Lignes noires verticales)</b></p>		<p>Nettoyez le chargeur EP conformément à la procédure décrite dans ce manuel.(p.90)</p>
---	---	--

**Dépannage de problèmes liés à l'image**

Problème	Exemple d'image	Solution
<p><b>Dirty background(partial page)</b> (Fond de page foncé (page partielle))</p>		<p>Vérifiez s'il y a une fuite de toner de la cartouche de toner. Si c'est le cas, remplacez la cartouche toner</p>
<p><b>Dirty background(entire page)</b> (Fond de page sale (page entière))</p>		<ol style="list-style-type: none"> <li>1. Il se peut que le papier ne réponde pas aux spécifications de l'imprimante (par exemple, le papier est trop fin).</li> <li>2. Vérifiez s'il y a suffisamment de toner dans la cartouche de toner. Si c'est le cas, remplacez la cartouche toner</li> <li>3. Appelez un service qualifié pour obtenir de l'aide.</li> </ol>
<p><b>Print blank page</b> (Impression de page vide)</p>		<ol style="list-style-type: none"> <li>1. Vérifiez s'il y a suffisamment de toner dans la cartouche de toner. Si c'est le cas, remplacez la cartouche toner</li> <li>2. Si cette erreur se reproduit, appelez un service qualifié pour obtenir de l'aide.</li> </ol>

## Guide d'utilisation

<p><b>Defective image of regular interval</b> (Image défectueuse à intervalle régulier)</p>		<ol style="list-style-type: none"><li>1. Nettoyez le tambour avec un chiffon propre et doux.(p.83)</li><li>2. Si cette erreur se reproduit, appelez un service qualifié pour obtenir de l'aide.</li></ol>
<p><b>Loose toner</b> (Perte de toner)</p>		<ol style="list-style-type: none"><li>1. Si votre papier a une texture plus rugueuse d'un côté, essayez d'imprimer sur le côté le plus lisse.</li><li>2. Il se peut que le papier ne réponde pas aux spécifications de l'imprimante (par exemple, la surface du papier n'est pas lisse ou le papier est trop épais).</li><li>3. Type de support incompatible. Choisissez le type de support approprié pour votre papier.</li></ol>

## Assistance technique

Si le problème persiste après avoir essayé la solution ci-dessus, n'hésitez pas à contacter notre support technique.

### Contactez-nous SVP à:

#### Autre

##### **Avision Inc.**

No.20, Creation Road, Science-Based Industrial Park, Hsinchu, Taiwan, R.O.C.

Téléphone: +886 (3) 578-2388

Fac-similé: +886 (3) 577-7017

Courrier électronique: [service@avision.com.tw](mailto:service@avision.com.tw)

Web site: <http://www.avision.com>

#### EU et Canada

##### **Avision Labs, Inc.**

6815 Mowry Ave., Newark CA 94560, USA

Téléphone: +1 (510) 739-2369

Fac-similé: +1 (510) 739-6060

Courrier électronique: [support@avision-labs.com](mailto:support@avision-labs.com)

Web site: <http://www.avision.com>

### **La Chine**

#### **Shanghai Technical Support Center**

7A, No. 1010, Kaixuan Road, Shanghai 200052 P.R.C.

Téléphone: +86-21-62816680

Fac-similé: +86-21-62818856

Courrier électronique: sales@avision.net.cn

Web site: <http://www.avision.com.cn>

### **Zone Europe**

#### **Avision Europe GmbH**

Bischofstr. 101 D Allemagne Krefeld-47809

Téléphone: +49-2151-56981-40

Fac-similé: +49-2151-56981-42

Courrier électronique: info@avision-europe.com

Web site: <http://www.avision.de>

### **Espaço Brasil**

#### **Avision Brasil Ltda.**

Avenida Jabaquara, 2958 – Cj. 75 – Mirandópolis

São Paulo / SP

Téléphone: +55 - 11 2737-2005

Courrier électronique: suporte@avision.com.br

Web site: <http://www.avision.com.br>

## 7. Entretien du produit

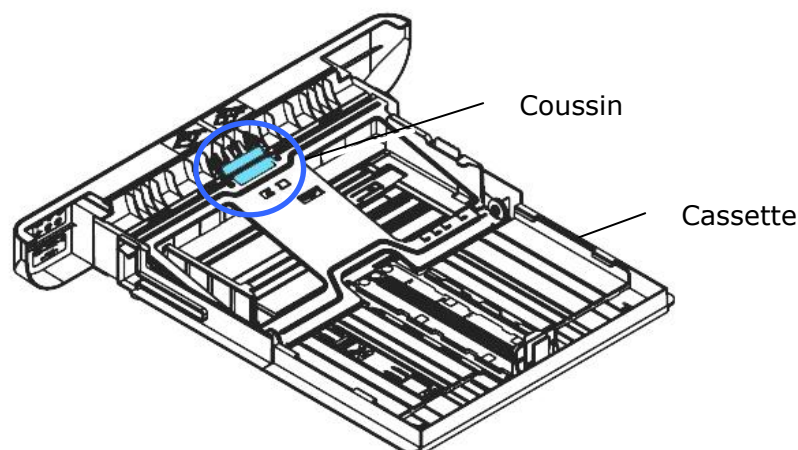
---

### Nettoyage du coussin de la cassette

Si le coussin de la cassette est souillé avec de la poussière de papier ou des saletés, ou après 30 milles copies, l'alimentation du papier ne se fait plus en douceur ou un bruit se produit pendant l'alimentation. Suivez la procédure ci-dessous pour nettoyer le coussin de la cassette.

Vous devez préparer : un coton-tige

1. Retirez tout le papier de la cassette.
2. Humidifiez un coton-tige avec de l'alcool isopropylique (95%).
3. Essuyez la partie en caoutchouc du coussin.



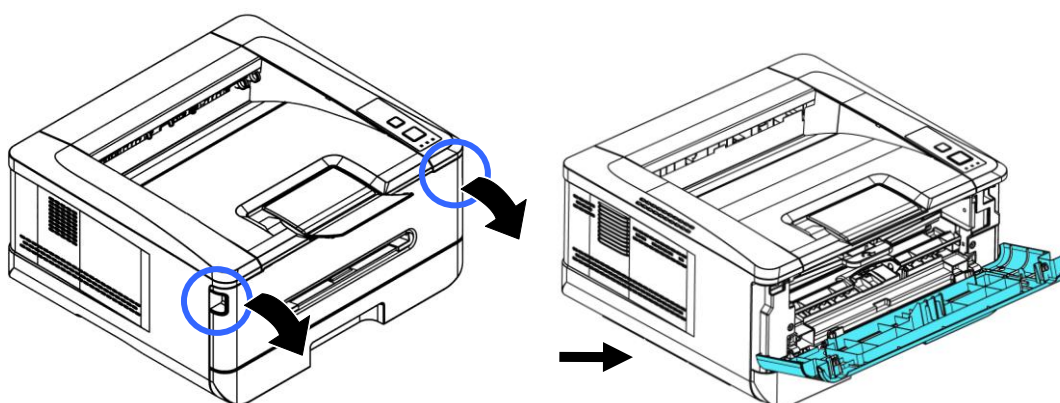
**Important :**

Séchez complètement le coussin souillé après l'avoir nettoyé.

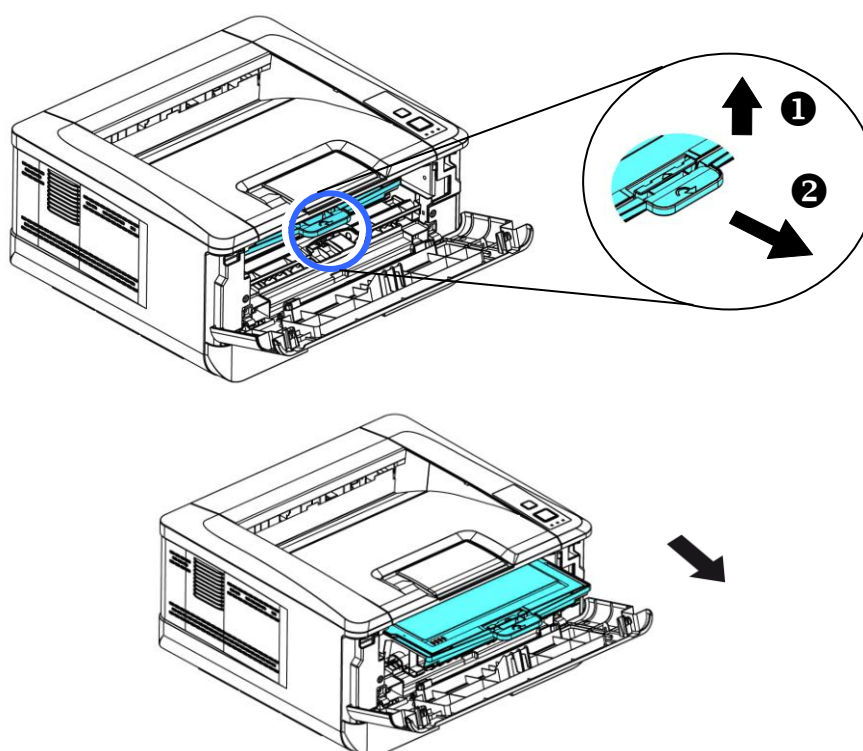
## Nettoyage de l'unité de tambour

Si le tambour est taché de poudre de papier ou de saleté, l'impression peut apparaître défectueuse à intervalles réguliers. Suivez la procédure ci-dessous pour nettoyer le tambour.

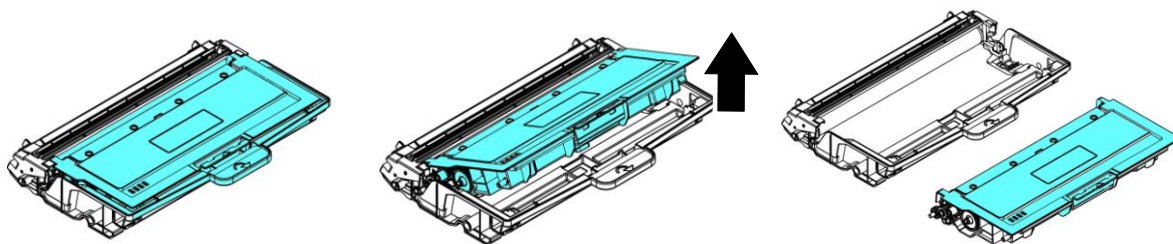
1. Arrêtez l'appareil et débranchez la prise du secteur.
2. Ouvrez le capot avant en tirant les poignées des deux côtés comme illustré.



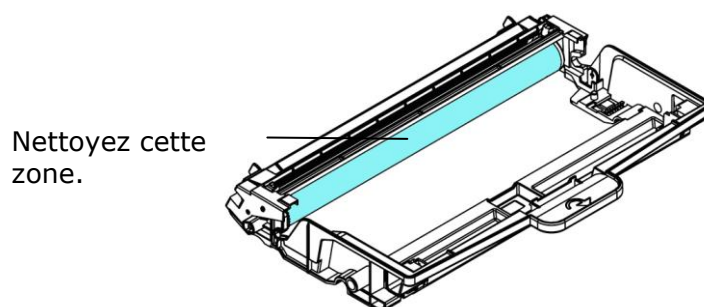
3. Soulevez la poignée du tambour et de la cartouche de toner et retirez doucement l'ensemble.



- 3.** Retirez la cartouche de toner du tambour comme illustré.



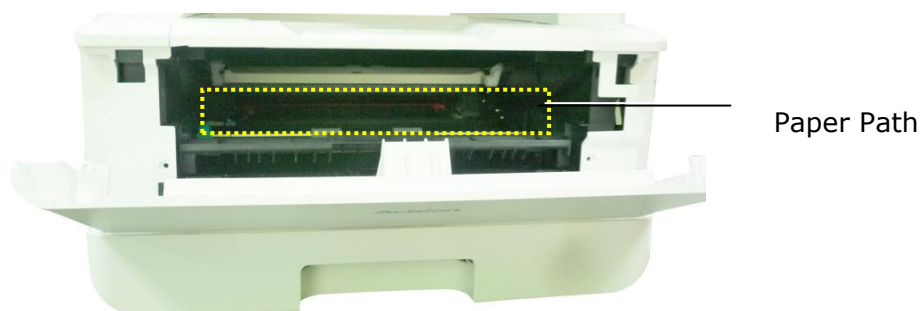
- 4.** Nettoyez le tambour avec un chiffon propre et doux.



## Nettoyage du chemin du papier

---

1. Reportez-vous à la section précédente pour retirer la cartouche de toner.
2. Vérifiez s'il y a de la poussière de papier sur le chemin du papier. Si c'est le cas, retirez la poussière.



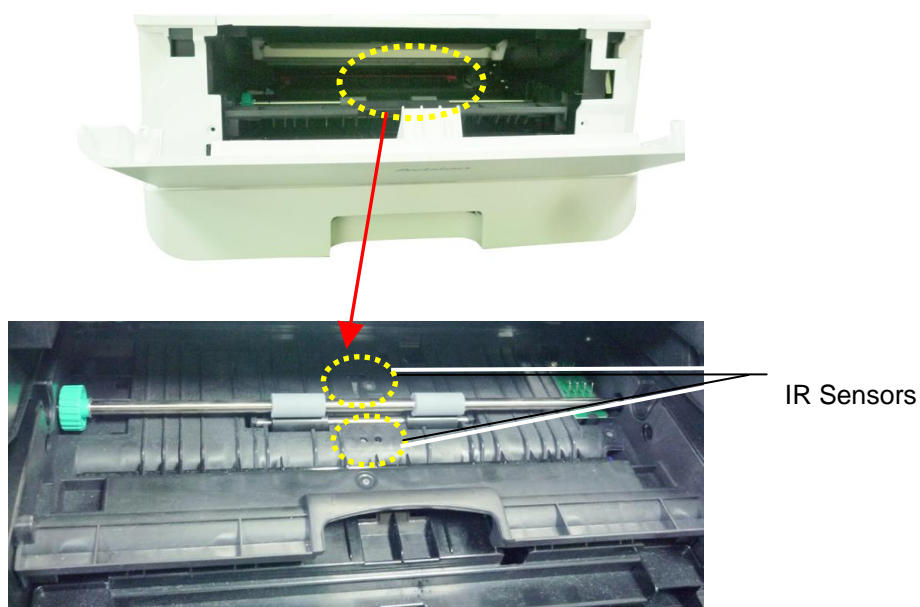


## Nettoyage des capteurs infrarouges

---

Si trop de poussière de papier ou de poussière s'accumule sur les capteurs infrarouges, cela peut entraîner un mauvais jugement de bourrage papier. Par exemple, il y a un code d'erreur de bourrage papier, mais en fait aucun papier coincé n'a été trouvé à l'intérieur de l'imprimante. Dans ce cas, veuillez nettoyer le capteur infrarouge selon les étapes suivantes. Si le problème persiste, les capteurs fonctionnent probablement mal. Veuillez contacter le personnel de service pour remplacer le capteur.

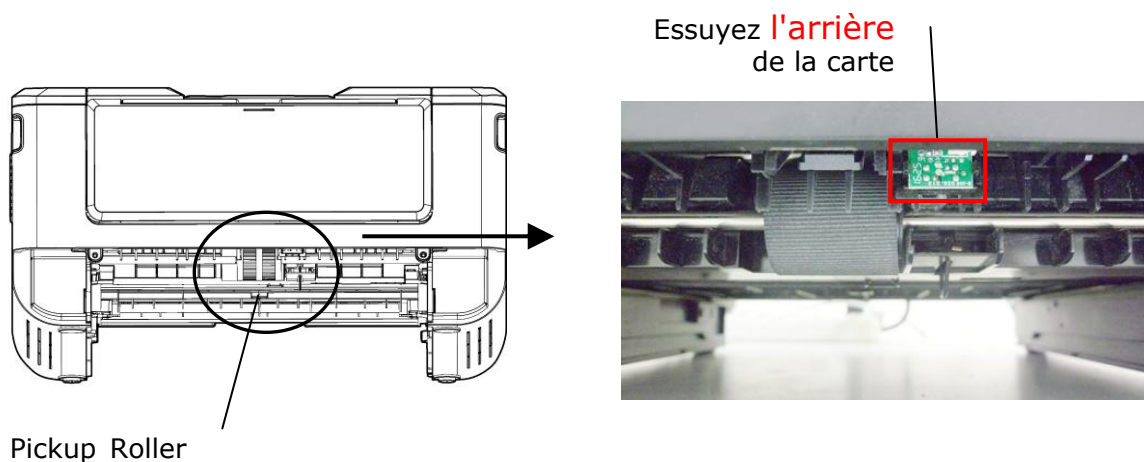
1. Reportez-vous à la section précédente pour retirer la cartouche de toner.
2. Humidifiez un chiffon propre et doux avec de l'alcool à 95%.
3. Essuyez la zone près des capteurs comme indiqué.



## Nettoyage des capteurs de papier

Si trop de poussière de papier ou de poussière s'accumule sur les capteurs Paper-in, cela peut entraîner un mauvais jugement de bourrage papier. Par exemple, il y a un code d'erreur de bourrage papier, mais en fait aucun papier coincé n'a été trouvé à l'intérieur de l'imprimante. Dans ce cas, veuillez nettoyer le capteur Paper-in selon les étapes suivantes. Si le problème persiste, les capteurs fonctionnent probablement mal. Veuillez contacter le personnel de service pour remplacer le capteur.

1. Coupez l'alimentation.
2. Retirez le bac à papier.
3. Humidifiez un chiffon propre et doux avec de l'alcool à 95%.
4. Essuyez **l'arrière** de la carte du capteur comme indiqué.



### **Avertissement!**

Avant de nettoyer le capteur de papier, assurez-vous que l'alimentation a été coupée et évitez de toucher la carte du capteur au cas où les composants de la carte de circuit imprimé pourraient être endommagés.

## Remplacement de la cartouche de toner

La cartouche de toner livrée avec le produit doit être remplacée après l'impression d'environ 3000 pages. Lorsque la cartouche de toner est presque épuisée, le message **[Toner Low] (Toner épuisé)** apparaît. Achetez et installez une nouvelle cartouche de toner avant de recevoir le message **[Replace Toner] (Remplacer le toner)**.



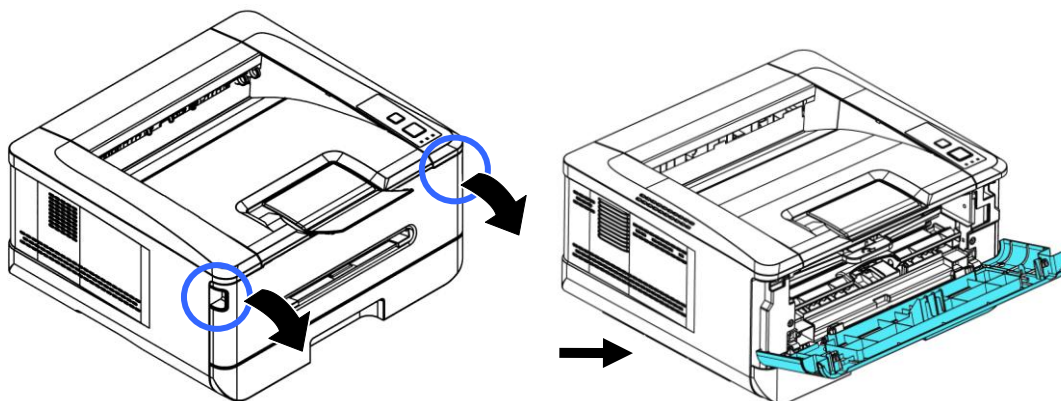
### Remarque :

Le tambour et la cartouche de toner sont deux pièces distinctes.

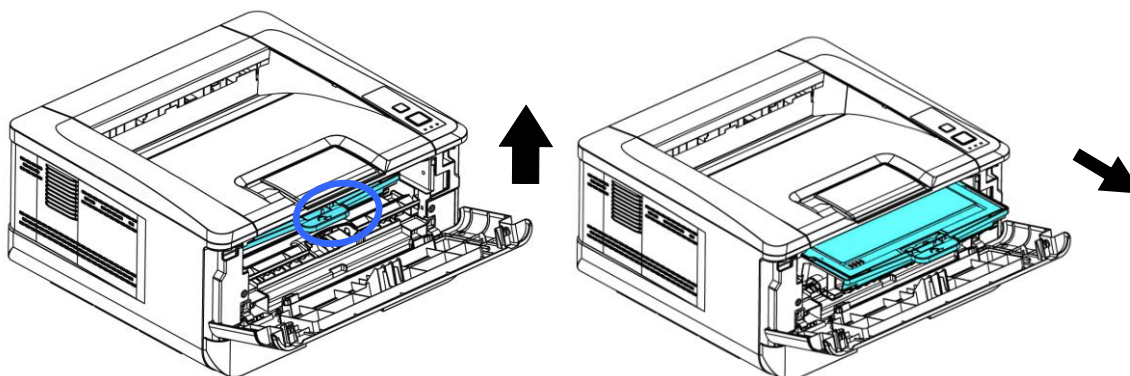
Suivez les étapes ci-dessous pour remplacer la cartouche de toner :

### Retrait de la cartouche de toner

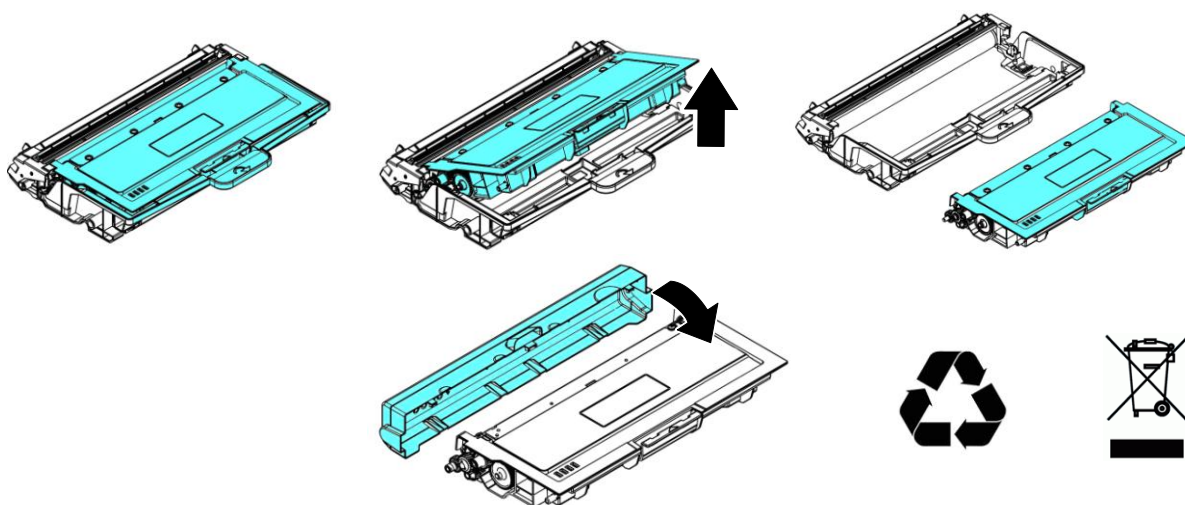
1. Arrêtez l'appareil et débranchez la prise du secteur.
2. Ouvrez le capot avant en tirant les poignées des deux côtés comme illustré.



3. Soulevez la poignée du tambour et de la cartouche de toner et retirez doucement l'ensemble.



3. Retirez la cartouche de toner du tambour comme illustré.

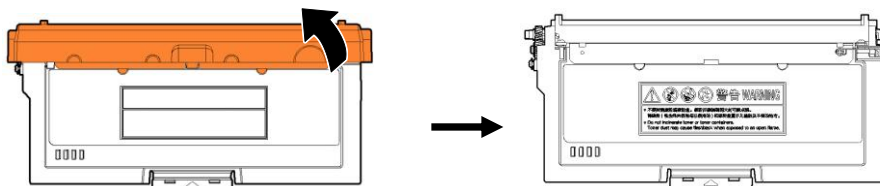


**Remarque :**

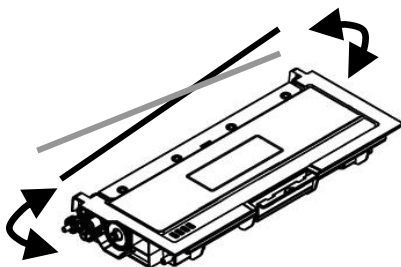
Ne jetez pas la cartouche de toner. Placez la cartouche de toner usée dans le sac en plastique fourni et le remettre au revendeur ou un représentant agréé. Ces derniers recyclent ou traitent les cartouches de toner collectées conformément à la réglementation en vigueur.

## Installation de la cartouche de toner

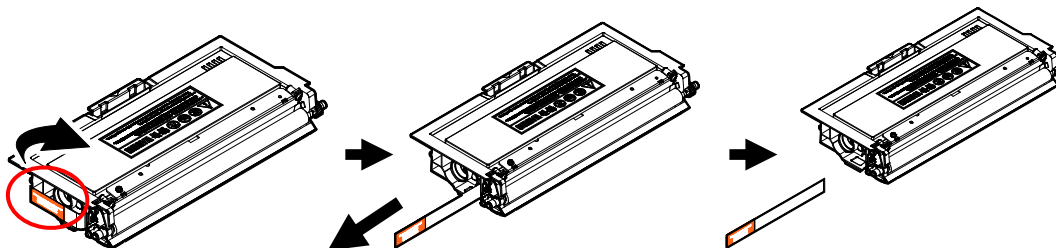
1. Déballez la cartouche de toner neuve. Retirez le couvercle de protection.



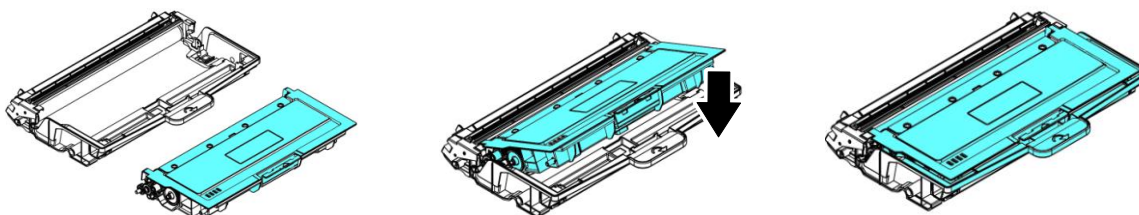
2. Remuez la cartouche de toner dans tous les sens une dizaine de fois pour distribuer uniformément le toner à l'intérieur de la cartouche.



3. Retirez le sceau de protection de la cartouche de toner jusqu'à ce qu'il soit complètement retiré.



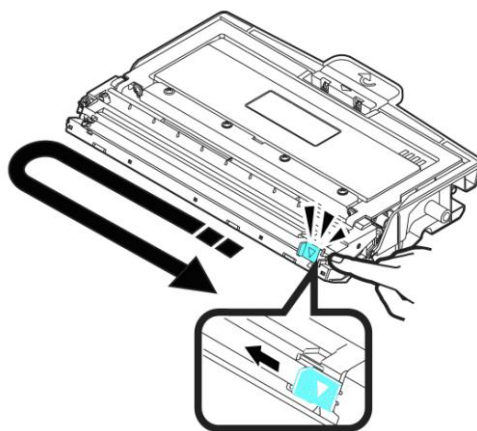
4. Installez la cartouche de toner dans le tambour.



### Avertissement !

- Évitez d'inhaler le toner.
- Si de le toner se répand sur vos vêtements ou tout autre tissu, l'essuyez avec un chiffon sec. Lavez les composants à l'eau froide et laissez sécher à l'air.
- Pour éviter les problèmes de qualité d'impression, NE touchez PAS les rouleaux de la cartouche de toner.
- N'exposez pas la cartouche de toner pendant plusieurs minutes pour éviter de l'endommager.

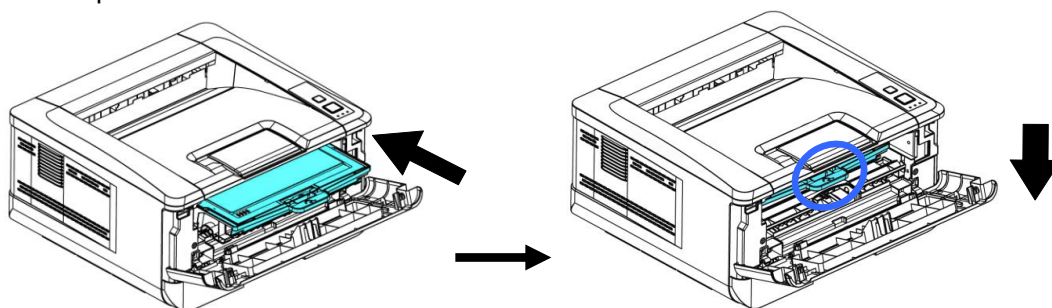
5. Nettoyez le fil éliminateur d'effet de couronne de l'intérieur du tambour en faisant glisser doucement plusieurs fois la languette de gauche à droite et de droite à gauche. (Après l'utilisation de la cartouche de toner, du toner peut être déposé sur le fil éliminateur d'effet de couronne).



### Remarque :

N'oubliez pas de remettre la languette dans sa position initiale (▲). La flèche sur la languette doit être alignée avec la flèche sur le tambour. Autrement, une bande verticale risque d'apparaître sur les pages imprimées.

6. Tenez la poignée de l'ensemble cartouche de toner et insérez ce dernier dans son emplacement d'origine. Appuyez sur la poignée pour la fixer fermement en place.



7. Refermez le capot avant.

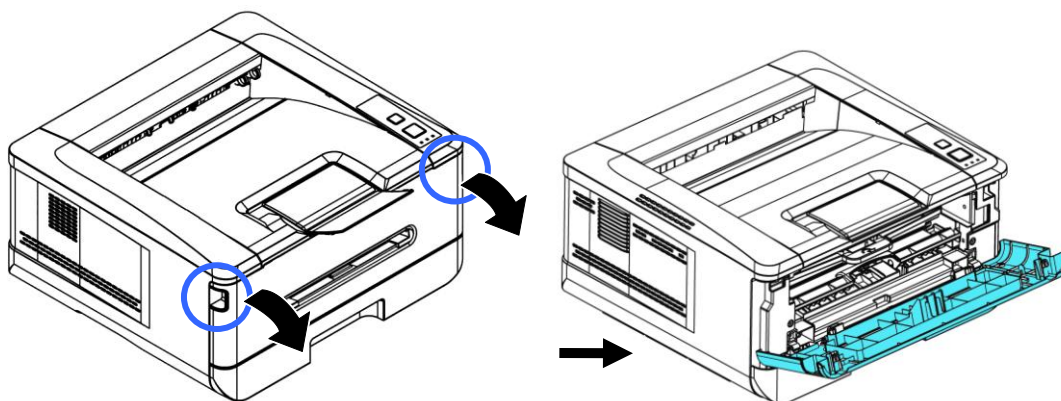
## Remplacement du tambour

Le tambour livré avec le produit doit être remplacé après l'impression d'environ 30 .000 pages. Lorsque le tambour est presque utilisé, le message [**Drum Low**] (**Tambour épuisé**) apparaît. Achetez une nouvelle cartouche de toner et la garder à portée de main avant de recevoir le message [**Replace Drum**] (**Remplacer le tambour**).

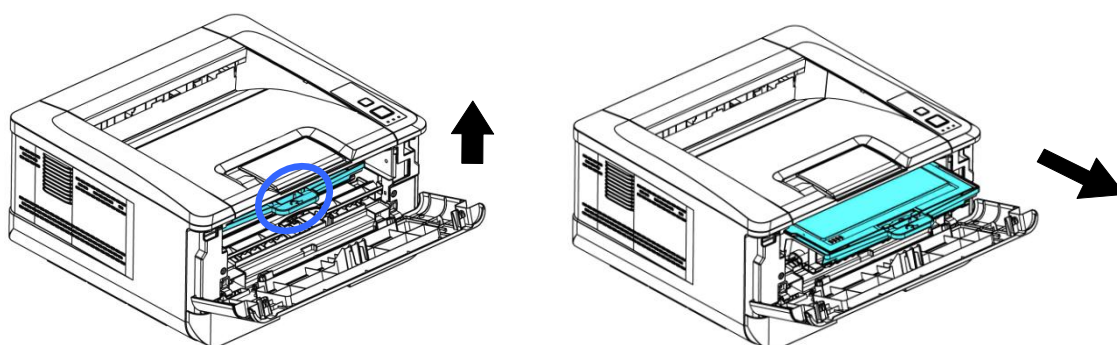
Suivez les étapes ci-dessous pour remplacer la cartouche de toner :

### Retrait de l'ensemble tambour et cartouche de toner

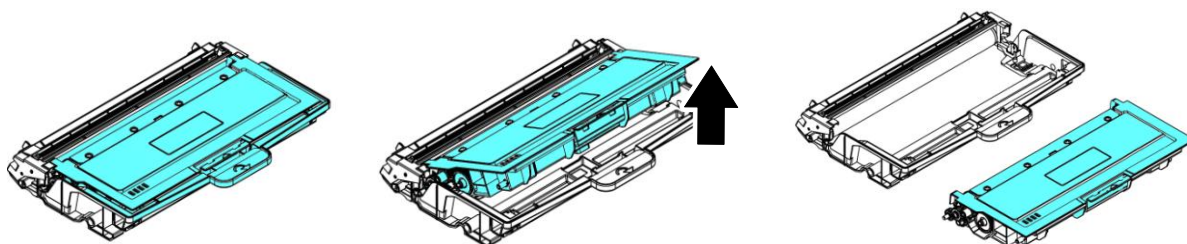
1. Arrêtez l'appareil et débranchez la prise du secteur.
2. Ouvrez le capot avant en tirant les poignées des deux côtés comme illustré.



3. Soulevez la poignée du tambour et de la cartouche de toner et retirez doucement l'ensemble.



3. Retirez la cartouche de toner du tambour comme illustré.

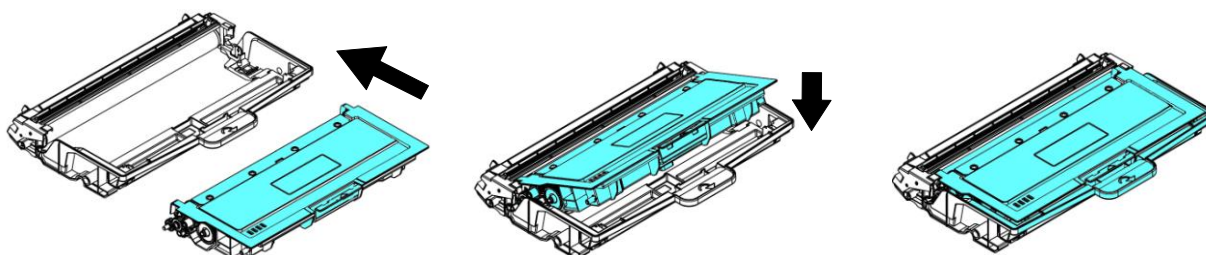


### Installation du tambour

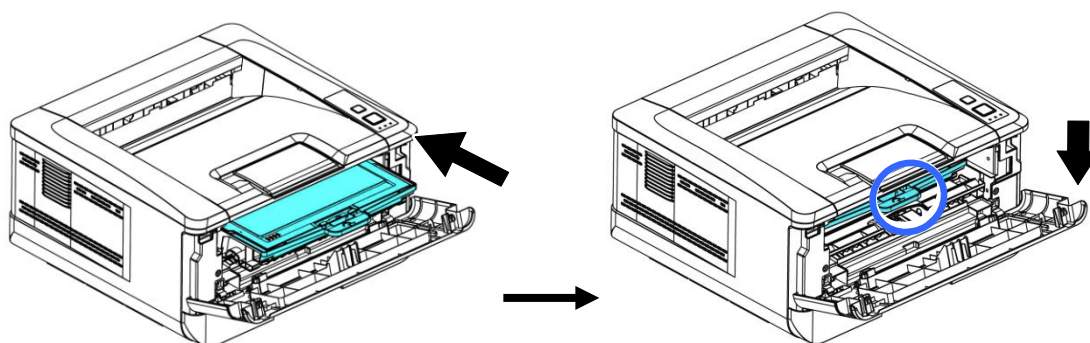
1. Retirez le film de protection et l'étiquette situés au centre du tambour. Veillez à ne pas toucher le tambour pendant le déballage. Votre empreinte digitale peut affecter la qualité d'impression.



2. Installez la cartouche de toner dans le nouveau tambour.



3. Tenez la poignée de l'ensemble cartouche de toner et insérez ce dernier dans son emplacement d'origine. Appuyez sur la poignée pour la fixer fermement en place.



4. Refermez le capot avant.



# 8. Spécifications

Toutes les spécifications sont susceptibles d'être modifiées sans préavis.

<b>General (Généralités )</b>		
<b>Taille maximale du support</b>	Taille légale	
<b>Résolution</b>	1200 x 1200 ppp	
<b>Vitesse d'impression</b>	33 ppm	
<b>Bac à introduction manuelle</b>	<b>Capacité du papier</b>	1 page ( papier ordinaire 70 g/m <sup>2</sup> )
	<b>Taille du papier</b>	A4, A5, A6, B5 (JIS)(JIS), B6 (JIS), Lettre, Légal Taille personnalisée : 76 x 127 ~ 216 x 356 mm
	<b>Poids du papier</b>	60~200 g/m <sup>2</sup>
<b>Bac 1</b>	<b>Capacité du papier</b>	250 pages ( papier ordinaire 70 g/m <sup>2</sup> )
	<b>Taille du papier</b>	A4, A5, A6, B5 (JIS)(JIS), B6 (JIS), Lettre, Légal, 76 x 152 mm
	<b>Poids du papier</b>	60~120 g/m <sup>2</sup>
<b>Sortie papier</b>	Par le haut	
<b>Capacité de sortie papier</b>	150 pages	
<b>Unité d'impression recto-verso</b>	Intégrée	
<b>Impression recto-verso</b>	<b>Taille du papier</b>	A4, B5 (JIS), Lettre
	<b>Poids du papier</b>	60~105 g/m <sup>2</sup> (16~28 lbs)
<b>Connectivité</b>	USB2.0, 10/100 Base-T Ethernet Wi-Fi (Pour le modèle inclut le module Wi-Fi)	
<b>Langue de l'imprimante</b>	GDI	
<b>Systèmes d'exploitation compatibles</b>	Windows 7, Windows 8, Windows 10 Windows 11	
<b>Dimensions (LxPxH)</b>	404 x 380 x 204 mm	
<b>Poids</b>	8.5 kg	
<b>Source d'Alimentation</b>	110~127Vac, 50/60Hz, 9.5A 220-240Vac, 50/60Hz, 4.5A	
<b>Consommation électrique</b>	< 1,02kw	

<b>Environnement d'utilisation)</b>	<b>Température</b>	10°C~32°C
	<b>Humidité</b>	15%~80% (sans rosée)
<b>Cycle de vie de l'imprimante</b>		
<b>Durée de vie de l'imprimante</b>		5 ans ou 60.000 pages
<b>Cartouche d'encre</b>		1,500/3,000** pages
<b>Tambour</b>		*30,000 pages
<b>Fuser (Tête de fusion)</b>		60.000 pages
<b>Fonction de copie</b>		
<b>Dimension maximale de la copie</b>		216 x 297 mm
<b>Dimension minimale de la copie</b>		76 x 127 mm
<b>Plusieurs copies</b>		Oui

\*Le rendement du tambour est basé sur 3 pages par tâche [lettre/A4 simplex].

Le nombre de pages peut être affecté en raison du type de support ou du format du papier.

\*\*Rendement déclaré de la cartouche conformément à la norme ISO/IEC 19752

### Wi-Fi Spec.

Model: CF-WU810N

Main Chipset	RTL8188EUS
Host interface	USB 2.0
Frequency Range	2.412~2.484 GHz
Wi-Fi Standard	IEEE 802.11b IEEE 802.11g IEEE 802.11n
Transmit Speed	11b: 1/2/5.5/11 Mbps 11g: 6/9/12/24/36/48/54 Mbps 11n: 150 Mbps
Transmit Power	Max. 18 dBm
Security	WPA-PSK/WPA2-PSK WPA/WPA2 WEP
Operating System	Windows XP/Vista/7/8/8.1/10 (32/64 bit) Max OS 10.6 ~10.11 Linux Kernel 2.6.18~3.10