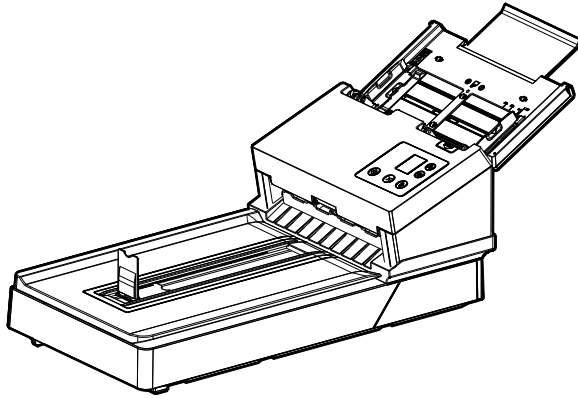


סורק מסמכים

מדריך למשתמש



דגם רגולטורי: DL-2104B/DL-2006B

Avision Inc.

סימנים מסחריים

Microsoft הוא סימן מסחרי רשום של Microsoft Corporation בארה"ב. Windows 7, Windows 8/10/11 הם סימנים מסחריים רשומים או סימנים מסחריים של Microsoft Corporation בארה"ב ו/או במדינות אחרות. Energy Star® הוא סימן מסחרי של ממשלת ארה"ב. כל שאר שמות המותגים והמוצרים המופיעים כאן הם סימנים מסחריים או סימנים מסחריים רשומים של בעליהם בהתאמה.

זכויות יוצרים

כל הזכויות שמורות. אין לשכפל, לשדר, להעתיק, לאחסן במערכת ממוחשבת או לתרגם לשפה אחרת או לשפת מחשב אף חלק במסמך זה, בכל צורה שהיא או אמצעי שהוא, בין אם אלקטרוני, מכני, מגנטי, אופטי, כימי, ידני או אחרת, ללא קבלת אישור מראש בכתב מ-Avision Inc.

החומרים שנסרקים על ידי מוצר זה עשויים להיות מוגנים על ידי חוקים ממשלתיים ותקנות אחרות, כגון חוקי זכויות יוצרים, והלקוח הוא האחראי היחיד לציות לכל החוקים והתקנות הנ"ל.

אחריות

המידע הכלול במסמך זה עשוי להשתנות ללא הודעה מראש.

Avision אינה מעניקה אחריות מכל סוג שהוא לגבי חומר זה, כולל, אך אינו מוגבל אל, אחריות מרומזת להתאמה למטרה ספציפית.

Avision לא תישא בחבות בגין שגיאות המופיעות כאן או בגין נזקים אגביים או תוצאתיים הקשורים לעדכון, תפקוד או שימוש בחומר זה.

הצהרת תאימות לרשות התקשורת האמריקאית (FCC) חלק 15

הציוד נבדק ונמצא תואם למגבלות Class B של שירותים דיגיטליים, בהתאם לסעיף 15 בחוקי רשות התקשורת האמריקאית (FCC). מגבלות אלה נועדו לספק הגנה סבירה נגד הפרעה מזיקה במקום מגורים. ציוד זה מייצר, משתמש ועשוי להקרין אנרגיית גלי רדיו. לפיכך, כל התקנה ושימוש בציוד זה שלא בהתאם להוראות עלולים לגרום להפרעות בתקשורת באמצעות רדיו.

יחד עם זאת, איננו מתחייבים שהפרעה כזו לא תתרחש בעת התקנה מסוימת. אם ציוד זה גורם להפרעה לשידורי רדיו או טלוויזיה, אותה ניתן לקבוע על ידי כיבוי הציוד והפעלתו מחדש, מומלץ לתקן את ההפרעה באמצעות אחת או יותר מהדרכים הבאות:

- כיוון או מיקום מחדש של אנטנת הקליטה.
- הרחקת הציוד מהמקלט.
- חיבור הציוד לשקע חשמל במעגל שונה מהמעגל שאליו מחובר המקלט.

מכשיר זה תואם לסעיף 15 בתקנות ה-FCC. הפעלתו כפופה לשני התנאים הבאים: (1) מכשיר זה לא יגרום להפרעה מזיקה; וכן (2) על מכשיר זה לקבל כל הפרעה שתיקלט, לרבות הפרעה שעלולה לגרום להפעלה בלתי רצויה שלו.



התראת תאימות רגולטורית באיחוד האירופי

מוצרים המסומנים בסימון CE תואמים לתקנות הבאות של האיחוד האירופי:

- תקנת מתח נמוך EC/2014/35
- תקנת EMC (תאימות אלקטרומגנטית) EC/2014/30
- תקנת הגבלת השימוש בחומרים מסוכנים EU/2011/65 (RoHS)

מוצר זה תואם לתקינת CE רק אם משתמשים להפעלתו במתאם החשמל בעל סימון CE שסופק על ידי Avision.

מוצר זה עומד במגבלות Class B של EN55032, EN55035, ודרישות הבטיחות של EN62368-1.

* המכונה מסווגת בתור מוצר LED מסוג Class 1.

השלת פסולת של ציוד אלקטרוני על ידי משתמשים פרטיים



סמל זה ששל גבי המוצר או האריזה שלו מציין שאין להשליך מוצר זה יחד עם הפסולת הביתית. במקום זאת, כדי למנוע פגיעה בבריאות האדם ובסביבה, יש להעבירו אל מתקן האיסוף המתאים לצורך מחזורו. למידע נוסף לגבי מקומות האיסוף של פסולת אלקטרונית למחזור, יש לפנות אל הרשות המקומית, אגף התברואה המקומי או החנות שבה המוצר נרכש.

כשותפה בתוכנית ENERGY STAR® ,Avision Inc. קבעה כי מוצר זה עומד בכללי ENERGY STAR ליעילות אנרגטית.



דרישות מערכת

מעבד:	Intel® Co Duore 2™ ואילך
זיכרון:	2GB :32-bit 4GB :64-bit
כונן אופטי:	כונן DVD-ROM
יציאת USB:	יציאת USB 3.2 Gen 1x1 (תואם ליציאות USB 3.0/ 2.0)
מערכות הפעלה תואמות:	Windows 10.x, (32-bit/64-bit) Windows 8.x , Windows 7 (32-bit/64-bit) Windows 11

מידע בטיחותי למוצר

יש לקרוא היטב את כל ההנחיות והאזהרות הבאות ולפעול על פיהן לפני שמתקינים את המכשיר ומשתמשים בו.

מסמך זה משתמש במוסכמות הבאות כדי להתריע על אפשרות לתאונה או לנזק לך ו/או למכשיר.

מצב מסוכן אשר עלול לגרום לפציעה קשה או למוות אם לא מקפידים על ההנחיות.	אזהרה ⚠
מצב מסוכן אשר עלול לגרום לפציעה קלה או בינונית או לנזק לרכוש אם לא מקפידים על ההנחיות.	זהירות ⚠

אזהרה ⚠

- יש להשתמש רק במתאם החשמל שצורף אל המכשיר. שימוש במתאם חשמל אחר עלול לגרום לדליקה, התחשמלות או פציעה.
- יש להשתמש רק בכבל החשמל וכבל ה-USB שצורפו אל המכשיר ולוודא שהם אינם פגומים, חתוכים, שרופים מסולסלים או מפותלים. שימוש בכבלי חשמל וכבלי USB אחרים עלול לגרום לדליקה, התחשמלות או פציעה.
- אין להניח עצמים על גבי כבל החשמל ויש להקפיד שלא ידרכו או ילכו מעל מתאם החשמל או כבל החשמל.
- יש למקם את המכשיר ומתאם החשמל שלו בקרבת שקע חשמל שממנו ניתן לנתק בקלות את מתאם החשמל.
- אם משתמשים במפצל למכשיר יש לוודא שדירוג האמפר הכולל של המכשירים המחוברים אל המפצל אינו עולה על דירוג האמפר של השקע.
- יש למקם את המכשיר קרוב למחשב כך שכבל הממשק יוכל לחבר בינו לבין המחשב.

- אין למקם או לאחסן את המכשיר או את מתאם החשמל שלו:
 - בחוץ
 - בקרבת מקום מלוכלך או מאובק או בקרבת מקור מים או חום
 - במקומות החשופים לרעידות, זעזועים, טמפרטורות גבוהות או שיעור לחות גבוה, שמש ישירה, גופי תאורה חזקים או שינויים פתאומיים בטמפרטורה או בשיעור הלחות
- אין להשתמש במכשיר בידיים רטובות.
- אין לפרק, לשנות או לנסות לתקן את מתאם החשמל, המכשיר או אביזריו לבד, למעט כפי שמוסבר במדריכים המצורפים למכשיר. פעולה זו עלולה לגרום לדליקה, התחשמלות או פציעה.
- אין להחדיר עצמים למי מהפתחים שכן הם עלולים לגעת בנקודות עם מתח מסוכן או לגרום לקצר ברכיבים. יש להיזהר מפני התחשמלות.
- בכל אחד מהמצבים הבאים יש לנתק את המכשיר ואת מתאם החשמל מהחשמל ולפנות לטכנאי שירות מוסמך:
 - מתאם או תקע החשמל פגומים.
 - חדירת נוזלים למכשיר או למתאם החשמל.
 - חדירת עצמים למכשיר או למתאם החשמל.
 - נפילת המכשיר או מתאם החשמל או נזק למעטפת החיצונית שלהם.
 - שינוי חריג באופן הפעולה של המכשיר או מתאם החשמל או תקלה בפעולתם (למשל עשן, ריח מוזר, רעש חריג וכו').
- יש לנתק את המכשיר ומתאם החשמל מהחשמל לפני ביצוע פעולות ניקיון.

⚠ זירות:

- אין להניח את המכשיר על גבי משטחים מתנדנדים או משופעים. אין להניח את המכשיר על גבי משטחים לא יציבים. המכשיר עלול ליפול ולפצוע אחרים.
- אין להניח עצמים כבדים על גבי המכשיר. פעולה זו עלולה לגרום לאי יציבות המכשיר ולנפילתו. כתוצאה מכך אחרים עלולים להיפצע.
- יש לאחסן את כבל החשמל וכבל ה-USB יחד הרחק מהישג ידם של ילדים כדי למנוע סכנת פציעה.
- יש לאחסן את כל שקיות הפלסטיק יחד הרחק מהישג ידם של ילדים כדי למנוע סכנת חנק.
- אם לא עומדים להשתמש במכשיר למשך זמן רב, יש לנתק את מתאם החשמל מהשקע.

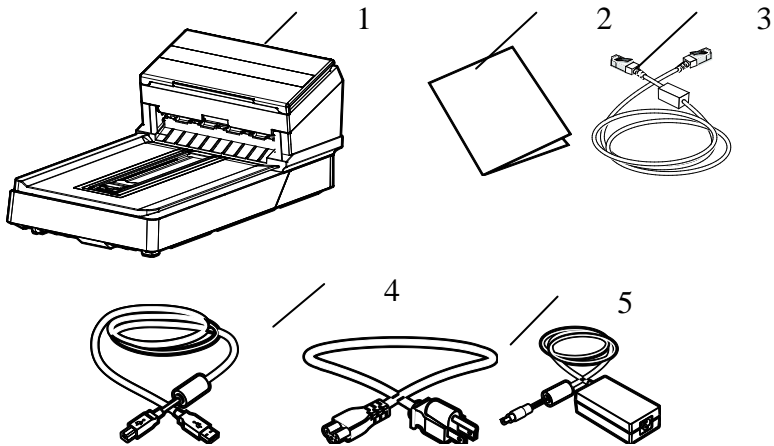
1. הקדמה

ברכותינו על רכישת סורק סורק תמונות ומסמכים במהירות גבוהה. בעזרת סורק זה ניתן לסרוק מסמכים מרובי עמודים דרך מזין הדפים האוטומטי במהירות מדורגת או לסרוק עמוד אחד של מסמכים בגדלים לא רגילים ממשטח הסריקה.

לפני התקנת והפעלת הסורק החדש, הקדש כמה דקות מזמנך כדי לקרוא את המדריך. הוא מכיל הנחיות המסבירות כיצד להוציא את הסורק מהאריזה ולהתקין, להפעיל ולתחזק אותו נכון.

1.1 תכולת האריזה

באיור הבא מופיעה תכולת האריזה. בדוק שכל הפריטים שמופיעים באיור נמצאים ברשותך. אם לא קיבלת את אחד מהפריטים, פנה מיד למשווק המורשה המקומי.



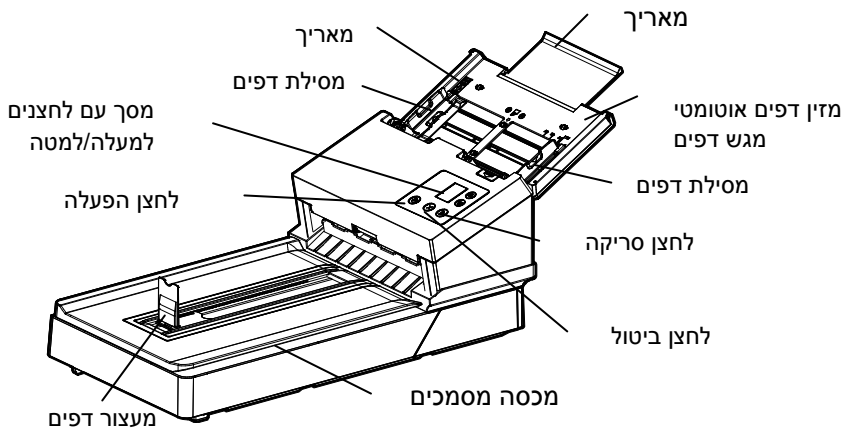
- 1. היחידה הראשית של הסורק
- 2. מדריך הפעלה מהירה
- 3. כבל Ethernet
- 4. כבל USB
- 5. מתאם חשמל וכבל חשמל

הערה:



- 1. DL-2104B : יש להשתמש רק במתאם החשמל DA-48M24 (APD) / ADS-65LSI-24-3 24048E (Honor) שמצורף למכשיר. שימוש במתאמי חשמל אחרים עלול לגרום לנזק למכשיר ולבטל את האחריות.
- 2. DL-2006B : יש להשתמש רק במתאם החשמל DA-90F19 (APD) / FSP065-RBBN3 (FSP) / ADS-65HI-19A-3 19065E (Honor) שמצורף למכשיר. שימוש במתאמי חשמל אחרים עלול לגרום לנזק למכשיר ולבטל את האחריות.
- 3. הוצא את המכשיר מהאריזה בזהירות ובדוק שכל הפריטים נמצאים. אם פריט כלשהו חסר או ניזוק, פנה למשווק המורשה מיד.
- 4. כדי ליהנות מתמיכה נוספת במכשיר, בקר באתר www.avision.com ורשום את המוצר של Avision.

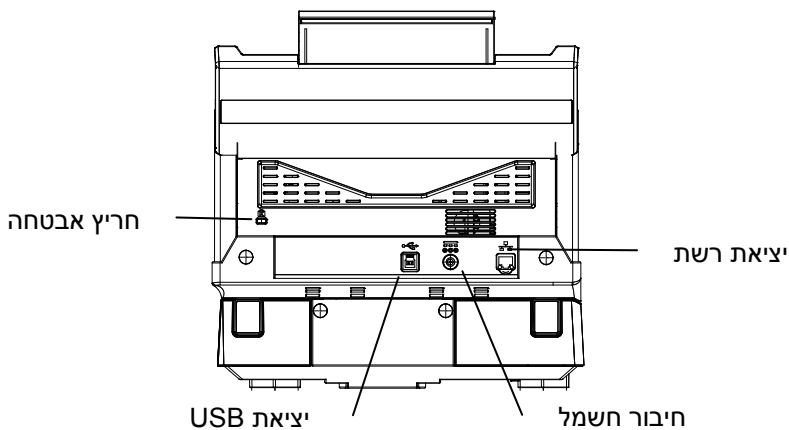
1.2. מבט מלפנים



שם החלק	פונקציה
מאריך	ניתן למשוך אותו כדי להתאים את הסורק לגודל הדפים שנסרקים.
מזין דפים אוטומטי - מגש דפים	כדי לסרוק מסמכים יש להכניס את הדפים לחלק זה.
מסילות דפים	ניתן להתאים אותן לרוחב הדפים כדי למנוע מהדפים הנסרקים להתקמט.
לוח בקרה	<p>מסך: הצגת מספר המציין את יעד הסריקה באמצעות הלחצנים למעלה/למטה. לחצן הפעלה: לחיצה עליו מדליקה את המכשיר. לחצן סריקה: לחיצה עליו מתחילה בסריקה. לחצן ביטול: לחיצה עליו מבטלת את עבודת הסריקה באמצע.</p>

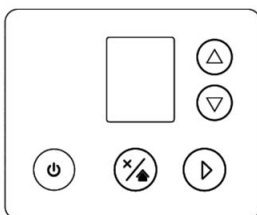
מכסה מסמכים	פתח זאת כדי להניח את המסמך על משטח הזכוכית.
מעצור דפים	התאם אותו לאורך הדפים כדי למנוע מהם ליפול.







1.3. מבט מאחור



שם החלק	פונקציה
יציאת רשת	חיבור כבל רשת לסורק, כדי ליצור חיבור קווי לרשת.
חיבור חשמל	חיבור מתאם החשמל לסורק.
יציאת USB	חיבור המכשיר למחשב.
חיבור לזיכרון נייד	חיבור זיכרון נייד למוצר.
חריץ אבטחה Kensington	חיבור מנעול לאבטחת הסורק.

1.4. לוח בקרה



שם החלק	פונקציה
	מציג את לחצני הפונקציות של התוכנה Button Manager .2V
 	משמשים לגלילה למעלה ולמטה כדי לבחור את לחצני הפונקציות של התוכנה V2Button Manager.
	<ul style="list-style-type: none"> • התחלת סריקה דרך התוכנה V2Button Manager. • לחץ כדי לאשר פריט.
	<ul style="list-style-type: none"> • לחיצה עליו מבטלת את עבודת הסריקה באמצע. • לחץ כדי לחזור למסך הבית.
	לחיצה עליו מדליקה את המכשיר.

1.5 צג LCD

חיבור USB

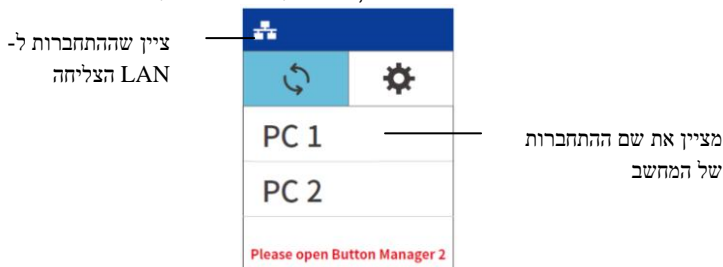
אחרי התקנת תוכנת הסריקה וחיבור הסורק למחשב, ההודעה הבאה תופיע בצג ה-LCD:



למידע על התחלת סריקה באמצעות TWAIN, עיין בפרק 4 – שימוש בתיבת הדו-שיח מאפייני Avision.

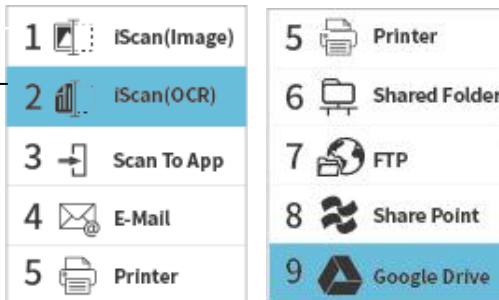
חיבור LAN

1. לאחר התקנת מנהל ההתקן של הסורק, מנהל הלחצנים, חיבור הסורק באמצעות כבל אתרנט ופתיחת מנהל הלחצנים, ההודעה הזו תופיע:



2. לחצים על (אישור), הלוח הבא של מנהל הלחצנים יוצג. משתמשים בלחצני החיצים לבחירת המספר או היעד של הלחצן הרצוי. ניתן לבחור עד תשעה יעדים.

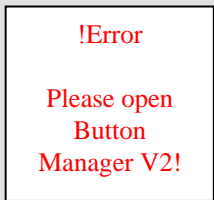
מציין את מספר הלחצן
ואת שם הלחצן



3. לחצים על (לחצן הסריקה), הזנת הנייר לסורק תתחיל והתמונה הסרוקה תישלח ליעד שציינת. יש לעיין בפרק 6 – שימוש בלחצן לקבלת מידע על לחיצה על הלחצן לסריקה מלאה.

הערה:

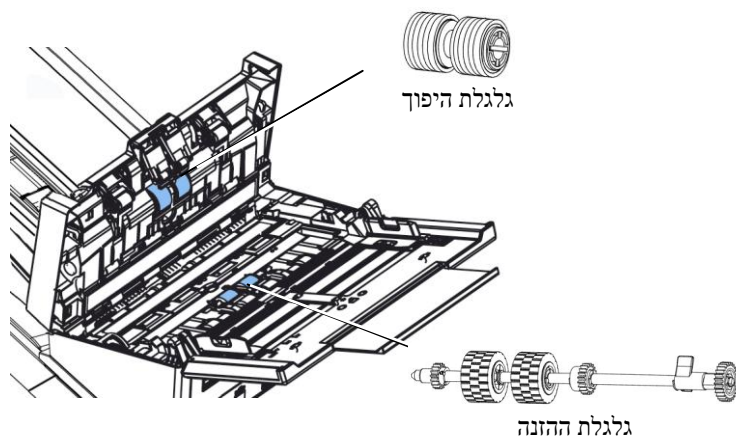
- לא ניתן להשתמש במצב USB ובמצב LAN בו זמנית.
- השגיאה הבאה תוצג אם מנהל הלחצנים לא נפתח.



שורת מצב

חיווי סטטוס	אייקון
ציין שההתחברות ל-USB הצליחה	
מציין שההתחברות ל-LAN הצליחה	
לוחצים כדי לרענן את סטטוס החיבור	
בחר כדי לגשת להגדרות נוספות.	
מכבים את מצב השינה כדי שהמכשיר יישאר דולק תמיד כדי שלא יהיה צורך להעירו. בחירה: דולק, כבוי הערה: כש- [מצב שינה] כבוי, [חיסכון בחשמל] יושבת. כן, [כיבוי אוטומטי] לא יושבת.	Sleep Mode
בחר כדי להציג את פרטי הסורק כולל סורקו.	Information
בחר כדי לחזור להגדרות ברירת המחדל של היצרן הכוללות הפעלת DHCP, כיבוי Fi-Wi. שם ברירת מחדל, שם מארח ו- SSID.	Factory Default

1.6 חלקים ניתנים להסרה



לקבלת מידע אודות אופן החלפת המתכלים, עיין בפרק 7 - [תחזוקה](#)

2. התקנת הסורק

2.1. אמצעי זהירות

- הרחק את הסורק משמש ישירה. חשיפה ישירה לשמש או לחום גבוה במיוחד עלולה לגרום לנזק ליחידה.
- אין להתקין את הסורק במקום לח או מאובק.
- יש להשתמש במקור חשמל מתאים.
- הנח את הסורק בבטחה על גבי משטח שטוח וישר. משטחים לא ישרים או אחידים עלולים לגרום לתקלות מכניות או בעיות בהזנת הדפים.
- שמור על קופסת הסורק וחומרי האריזה למקרה שיהיה צורך לשנע אותו.

2.2. פתיחת הסורק

יחידת הסורק נעולה בזמן השינוע כדי להגן על מנגנון הסריקה מפני נזק. **הקפד לפתוח את יחידת הסורק לפני שתחיל להשתמש במכשיר.**

- 1 הפוך את המכשיר כדי למצוא את מתג הנעילה.
- 2 הזז את מתג הנעילה למצב "פתוח".



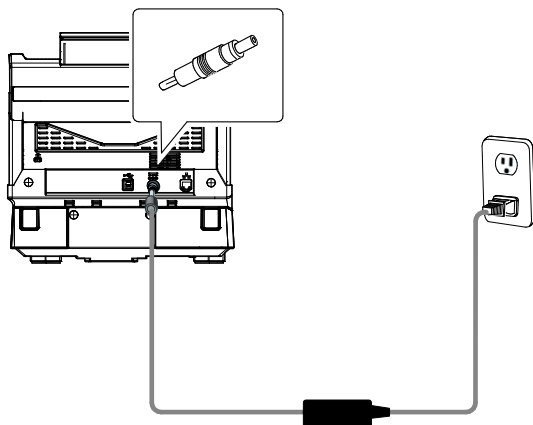
אם עליך לשנע את המכשיר, הזז את מתג הנעילה למצב "נעול". לפני שתעשה זאת ודא שיחידת הסורק נמצאת בקצה המשטח, כפי שמוצג. (אחרת, הדלק את המכשיר. חכה שיחידת הסורק תנוע לקצה ורק אז כבה את המכשיר).

יחידת הסורק חייבת להיות במיקום הזה לפני הנעילה.

2.3 חיבור לחשמל

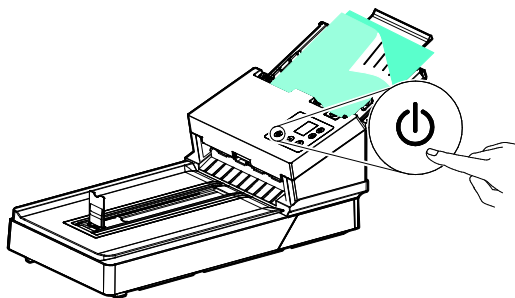
לפני החיבור ודא שמתג החשמל כבוי.

חבר את הקצה הקטן של מתאם החשמל אל חיבור החשמל בסורק. חבר את הקצה השני אל שקע חשמל מתאים.



2.4 הדלקת המוצר

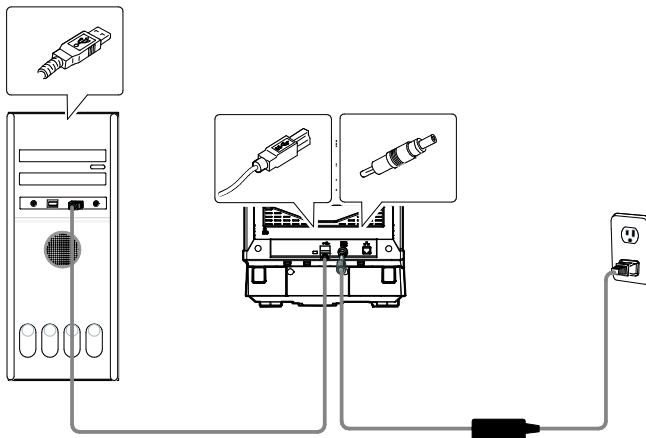
לחץ על לחצן ההפעלה בלוח הקדמי. מחוון ההפעלה יבהב. כשהסורק יהיה מוכן לסריקה, המחוון יפסיק להבהב ויידלק באור קבוע. כדי לכבות את הסורק לחץ על לחצן ההפעלה במשך כ-3 שניות. מחוון ההפעלה ייכבה.



2.5. חיבור למחשב

1. חבר את הצד המרובע של כבל ה-USB אל יציאת ה-USB בסורק. חבר את הצד המלבני ליציאת USB בגב המחשב.

הערה: הסורק כולל ממשק USB 3.2 Gen 1x1 המאפשר ליהנות ממהירות מרבית. אם המחשב שלך כולל יציאת USB 3.2 Gen 1x1 הקפד לחבר את הסורק ליציאת USB 3.2 Gen 1x1 במחשב. יציאה זו נמצאת בגב המחשב ומסומנת בצבע כחול. יציאת USB 3.2 Gen 1x1 משפרת את מהירות הסריקה ותואמת גם לחיבורי USB 2.0 ו-USB 1.1.





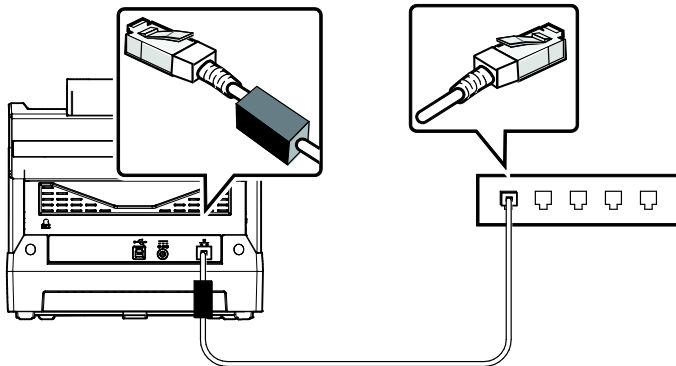
2. המחשב אמור לזהות שחובר התקן USB חדש וההודעה "נמצאה חומרה חדשה" אמורה להופיע.
3. פעל על פי ההוראות שעל המסך ולחץ על המסך כדי להמשיך. כשיופיע מסך האישור לחץ על המסך בכל זאת כדי להשלים את ההתקנה.
4. כשתיבת הדו-שיח סיים תופיע, לחץ על סיים.

2.6 חיבור עם כבל רשת

1. חבר קצה אחד של כבל הרשת ליציאה פנויה ברכזת הרשת.



2. חבר את הקצה השני ליציאה   ת הרשת בגב המוצר, כפי שמוצג באיור.



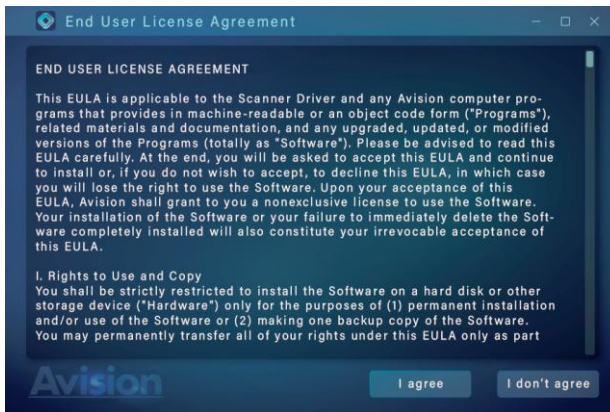
2.7 התקנת התוכנה

הערה:

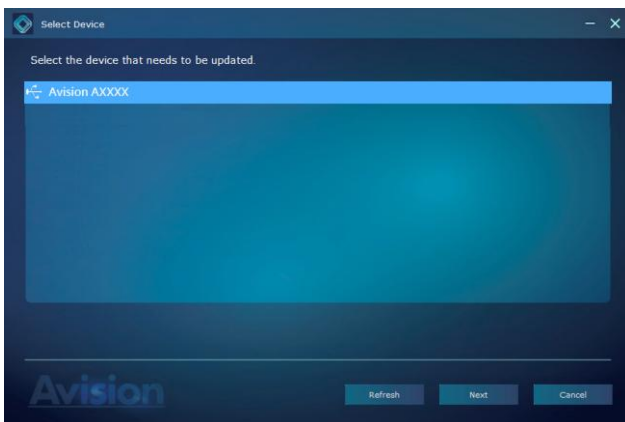
ההתקן לסורק ניתן להשתמש בסורק כדי לסרוק באמצעות ממשק TWAIN, ISIS או WIA. כדי לבחור בממשק TWAIN או WIA הפעל תוכנה לעריכת תמונות תואמת TWAIN וכדי לבחור בממשק ISIS הפעל תוכנת ISIS. ניתן גם לפתוח את אשף הסורק והמצלמה של Microsoft כדי לסרוק באמצעות ממשק WIA.



1. יש להוריד [Avision Update] (עדכון Avision) בכתובת:
<http://www.avidion.com/install>
2. יש להריץ את הקובץ [Avision Update.exe].
3. על המסך יוצג [License Agreement] (הסכם הרישיון). יש לקרוא אותו ואז לבחור באפשרות [I Agree] (אני מסכים/ה).



4. לחץ על [הבא] כדי להמשיך.



5. יוצגו בפניך אפליקציות התוכנה הזמינות. יש לבחור באפליקציות שברצונך להתקין. יש ללחוץ על הלחצן [Install] (התקנה) ולמלא אחר ההוראות שעל המסך כדי לסיים את ההתקנה.



*הרשימה של אפליקציות התוכנה הזמינות משתנה בהתאם לסוג המוצר.

תוכן אשף ההתקנה:

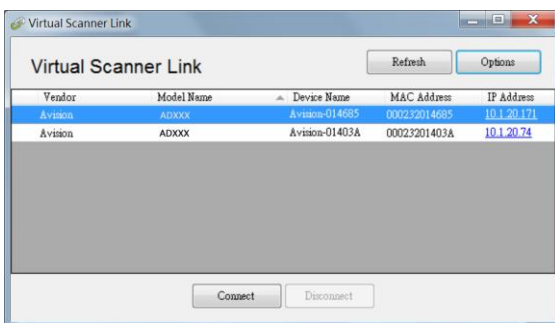
- **התקן את מנהל ההתקן לסורק:** כדי לתקשר עם הסורק עליך להתקין את מנהל ההתקן לסורק.
- **התקן את מנהל הלחצנים 2V:** כדי להשתמש בלחצני הסורק עליך להתקין את מנהל הלחצנים 2V. כדי לוודא שמנהל הלחצנים 2V יפעל כהלכה, התקן קודם את מנהל ההתקן לסורק ורק אחר כך את מנהל הלחצנים 2V.
- **התקנת: Virtual Scanner Link*** כדי לחבר את המחשב שלכם לסורק שברשת, עליכם להתקין את "Network Setup Tool".
- **AVScan X/PaperPort:** כדי לסרוק ולארגן את מסמך מרובה עמודים, אתה יכול להתקין את יישום התוכנה כדי לנהל אותם בקלות וביעילות.

לחלופין,

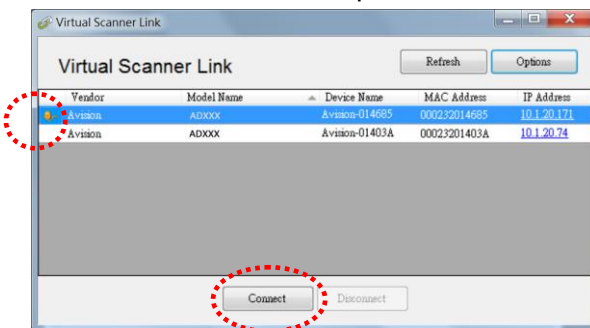
. www.avision.com/download אתה יכול גם להוריד מנהל התקן ומדריך כתובתב

2.8. סריקה ממחשב באמצעות חיבור קווי


1. פתח את [Virtual Scanner Link] באמצעות התחל < כל התוכניות < Avision < Virtual Scanner < Virtual Scanner Link. החלון הראשי יוצג והתוכנה תחפש אוטומטית את הסורקים ברשת. תוך כמה שניות יוצגו תוצאות החיפוש, עם דגם הסורק וכתובת ה-IP של נתב הרשת.



2. בחר את הסורק שאליו תרצה להתחבר ולחץ על [Connect] (התחבר). אם החיבור יבוצע בהצלחה, יוצג סימן חיבור.

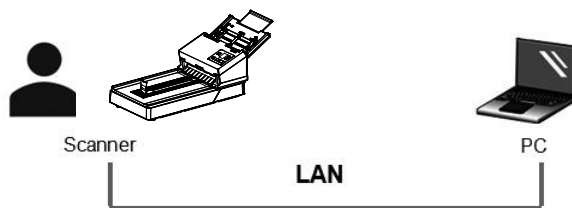


3. אחרי שהסורק יחובר, תוכל לפתוח תוכנות לעריכת תמונות התומכות ב-TWAIN כגון Avision Capture Tool < Virtual Scanner < Avision xxx < כל התוכניות < Avision Capture Tool < Scanner (איור A).

או פשוט לחץ על הלחצן  [Scan] שבסורק כדי להתחיל סריקה (איור B).



איור A

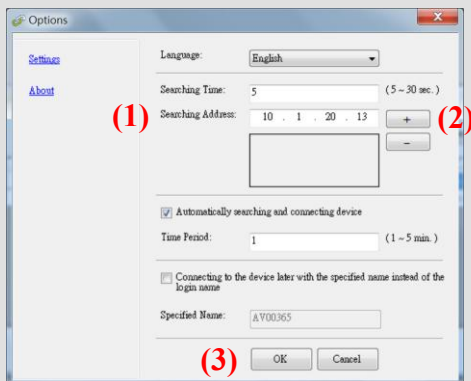


איור B

הערה:



- רק משתמש אחד יכול להשתמש בסורק דרך הרשת בכל פעם. אם הסורק בשימוש על ידי מישהו אחר דרך הרשת, תוצג הודעה על כך ותתבקש לנסות להתחבר אליו מאוחר יותר. כשהסורק יהיה פנוי תוצג הודעה שאתה יכול להתחבר לסורק ולהתחיל לסרוק.
- אם הסורק לא נמצא ברשת, ייתכן שהסורק והמחשב אינם מחוברים לאותה רשת. במקרה כזה, תוכל לקצות לסורק כתובת IP ספציפית כדי לאפשר לתוכנה [Virtual Scanner Link] לחפש אותו אוטומטית. לחץ על [Option] (אפשרות), הזן כתובת IP בשדה [dressSearching Ad] (חיפוש כתובת) (1), לחץ על [+ (2) ולבסוף לחץ על [OK] (אישור) (3).



- משך החיפוש: כשתפתח את התוכנה, היא תחפש אוטומטית את הסורק ברשת במשך 5 שניות (ברירת מחדל). ניתן לשנות את משך החיפוש לכל אורך שבין 5-20 שניות.
- אם סגרת את התוכנה [nkVirtual Scanner Li] ופתחת אותה שוב, [Virtual Scanner Link] תחפש אוטומטית את הסורק האחרון שאליו התחברת דרך הרשת ותתחבר אליו.
- החיבור זמין תמיד, כשהסורק במצב שינה או נכבה ונדלק מחדש. VSL תזהה אוטומטית את הסורק שהיא הייתה מחוברת אליו קודם לכן ותתחבר אליו שוב.
- **[חיפוש והתחברות אוטומטיים למכשירים]:** מסמנים את האפשרות הזו ומזינים את משך הזמן (1-5 דקות) כדי לאפשר ל-VSL להתחבר מחדש למכשיר מדי מספר מסוים של דקות אם המכשיר התעורר ממצב שינה או שהוא כובה הודלק שוב.
- **[התחברות למכשיר עם שם מסוים במקום שם להתחברות]:** מסמנים את האפשרות הזו ומזינים את השם הרצוי של המחשב. מחברים שוב את המכשיר כדי לרענן את הסטטוס.

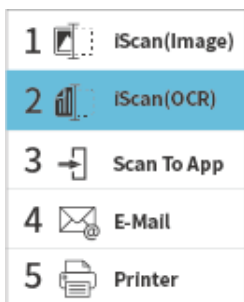
2.9. מעבר למחשב אחר בסורק הרשת


יש לפעול לפי השלבים שלהלן כדי לחבר את סורק הרשת למחשב אחר ברשת:

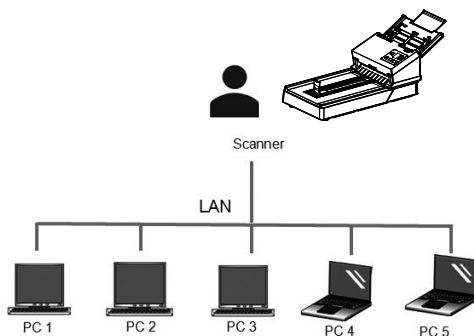
1. הדלק את הסורק.
2. ודא שכבל ה-LAN (אתרנט) מחובר לסורק ושהתוכנה Virtual Scanner (VSL) מותקנת במחשב. (עיין בסעיפים 2.3 - 2.7).
3. הפעל את [Virtual Scanner Link] על ידי לחיצה על **Start>All Programs>Avision Virtual Scanner>Virtual Scanner Link**. החלון הראשי יוצג ויתבצע חיפוש אוטומטי של הסורקים ברשת.
4. בחלון הראשי של VSL, מחברים את הסורק.
5. פותחים את 2 Button Manager על ידי לחיצה על התחל-כל התוכניות<Avision Button Manager.
6. תוצג רשימה של מחשבים (שמות התחברות) שמחוברים לסורק.

1. PC 1
2. PC 2
3. PC 3
4. PC 4

7. משתמשים במקש החץ לבחירת המחשב שרוצים לחבר ולאחר מכן לוחצים על (אישור). לוח הלחצנים יוצג. ▶



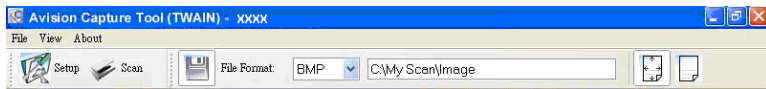
8. משתמשים במקשי החיצים לבחירת המספר או היעד של הלחצן הרצוי ולוחצים על  (אישור).
9. הסורק יתחיל להזין את הנייר והתמונה הסרוקה תישלח ליישום או ליעד הרצויים.




2.10. כיצד לחסום משתמשים אחרים משימוש בסורק הרשת

אנא עקוב אחר הצעדים הבאים למניעה זמנית של משתמשים אחרים בסורק הרשת:

1. ודא שכבל ה-LAN (אתרנט) מחובר לסורק ושהתוכנה Virtual Scanner (VSL) מותקנת במחשב. (עיין בסעיפים 2.3 - 2.7).
2. הפעל את [Virtual Scanner Link] על ידי לחיצה על **Start>All Programs>Avison Virtual Scanner>Virtual Scanner Link**. החלון הראשי יוצג ויתבצע חיפוש אוטומטי של הסורקים ברשת.
3. בחלון הראשי של VSL, מחברים את הסורק.
4. לחץ על התחל < תוכניות < Avison xxx Scanner < Avison Capture Tool. תופיע תיבת דו-שיח לבחירת דגם הסורק. בחר את סוג מנהל ההתקן ואת דגם הסורק ולחץ על אישור. תופיע תיבת הדו-שיח הבאה של Avison Capture Tool.



5. בתיבת הדו-שיח בדיקת סריקה לחץ על הלחצן () או בחר באפשרות "סרוק" בתפריט "קובץ". מסך זה מציין כי הסורק נעול באופן זמני על ידי משתמש אחר.




6. לחץ על לחצן סריקה, הנייר מתחיל להזין  את הסורק והתמונה הסרוקה תוצג.

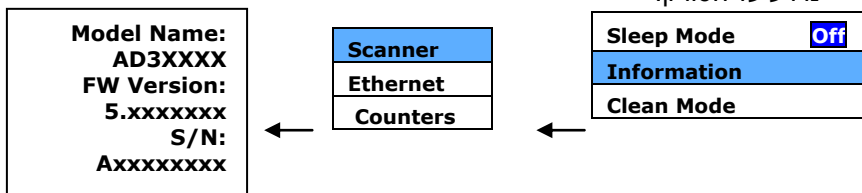
הערה:

- פסק הזמן למצב הנעילה הוא 60 שניות.
- אם ברצונך לבטל את מצב הנעילה תוך זמן הקצאה, לחץ על (כפתור הביטול) בסורק.

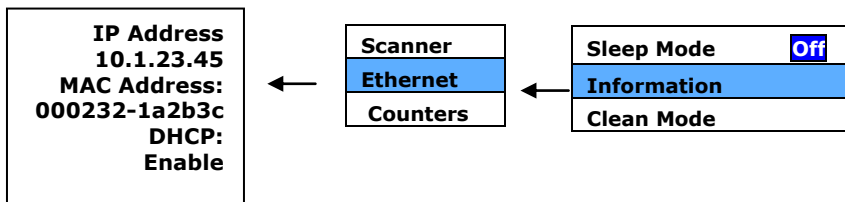
2.11 הצגת מידע מפורט על הסורק

1. בסורק, לחץ על ∇ (חץ למטה) כדי לבחור  [הגדרות נוספות] ואז לחץ על \blacktriangleright (אישור) כדי לאשר. המסך כולל [Wi-Fi] ואפשרות [Information] יוצג.
- 2.
3. בחר [מידע] ולחץ על (אישור) ואז בחר באפשרות הרצויה. המידע אודות האפשרות יוצג כמצוין.

מידע על הסורק:

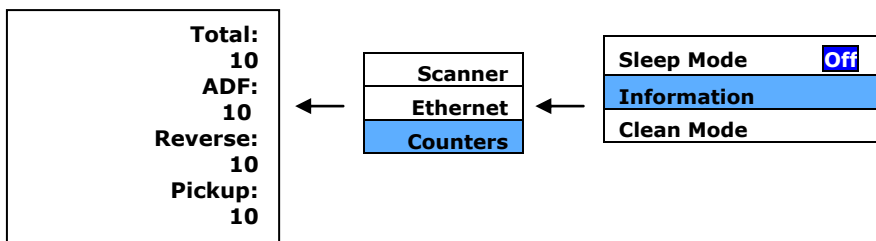


פרטי אתרנט:



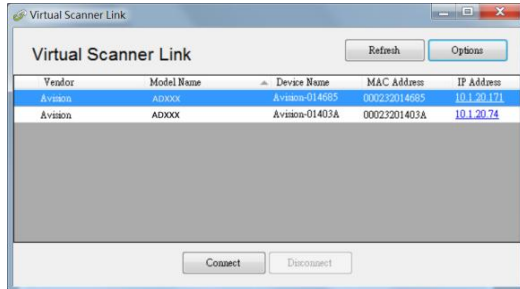
מידע דלפק:

דלפק: ספירת הסריקה של גליל הנגמ"ש, רולר הפוך וגלגל איסוף

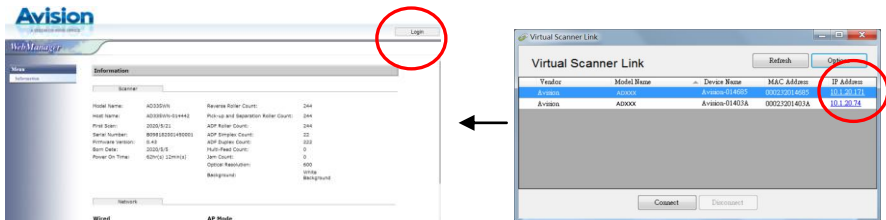


2.12. שינוי כתובת ה-IP ושם המכשיר של הסורק

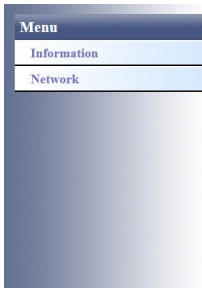
1. מפעילים את [Virtual Scanner Link] על ידי לחיצה על התחל-כל התוכניות>Virtual Scanner Link>Avison Virtual Scanner. החלון הראשי יוצג ויתבצע חיפוש אוטומטי של הסורקים ברשת.



2. לוחצים על כתובת ה-IP של הסורק, כפי שצוין. דף האינטרנט של הסורק יוצג.



3. לוחצים על [התחברות] ומתחברים קודם עם שם המשתמש והסיסמה של ברירת המחדל - [admin]. לוחצים על [Network] ולאחר מכן על [Next]> [Wired] ומזינים את כתובת ה-IP הספציפית שלך. לוחצים על [Next]> [Wired] ולאחר מכן על [שם מארח] כדי לשנות את שם המארח של המכשיר. לסיום, מקישים על [Export].



Choose the desired settings

- Wired
- Wireless (Client Mode)
- Wireless (AP Mode)
- Wired + Wireless (AP Mode)
- OFF All Network

Next



Device Setting

Host Name: AD3XXXWN-12345

Wired settings

DHCP: ON

IP Address: 10 . 1 . 23 . 98

Subnet Mask: 255 . 255 . 255 . 0

Gateway IP: 10 . 1 . 23 . 254

Obtain DNS server address automatically

Use the following DNS server addresses

DNS Server: 10 . 1 . 90 . 21

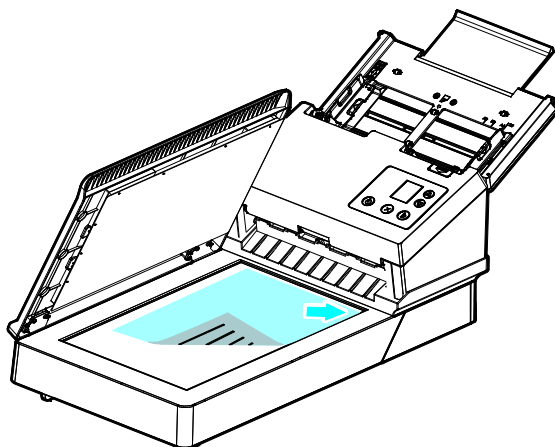
Domain Name: avision.com.tw

Previous Next

3. ביצוע הסריקה הראשונה

3.1 הכנסת המקור

1. פתח את מכסה המסמכים.
2. הנח את המקור כשהטקסט פונה כלפי מטה על גבי משטח הזכוכית.
3. ודא שהפינה השמאלית העליונה של המקור קרובה לנקודת ההתחלה המסומן בסורק עצמו.



3.2. הכנסת דפי הנייר

3.2.1 הערה לגבי השימוש במזין הדפים האוטומטי

לפני השימוש במזין הדפים האוטומטי, ודא שדפי הנייר עונים על ההגדרות הבאות:

- גודל הדפים יכול להיות בין 50 מ"מ x 50 מ"מ ל-242 מ"מ x 356 מ"מ (Legal).
- משקל הדפים יכול להיות בין 413-27 גר/מ"ר
- תעודות זהות יכולות להיות בעובי של עד 1.25 מ"מ
- רטיסי פלסטיק תואמים לסוג ISO 7810-ID 1
- יש להשתמש בדפים מרובעים ובמצב טוב (לא בלויים או עדינים).
- אין להשתמש בדפים מסולסלים, מקומטים, קרועים או דפים עם דיו רטוב וחורי ניקוב.
- אין להשתמש בדפים עם סיכות מהדק, אטבים או פתקיות דביקות.

3.2.2 הכנסת המסמך למגש הדפים של מזין הדפים האוטומטי

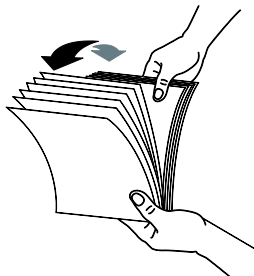
הפרדת הדפים באצבע

הערה:



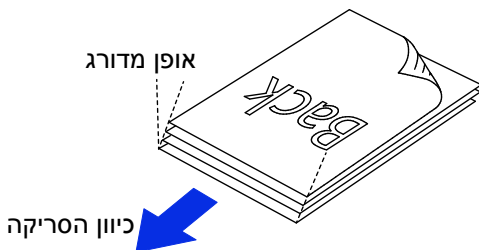
כדי למנוע הזנת מספר דפים יחד או דפים תקועים, הפרד את הדפים באצבע ויישר את הקצה העליון של כל הדפים לפני הכנסתם לסורק.

1. החזק את שני הקצוות של ערימת הדפים והפרד אותם כמה פעמים באצבע.



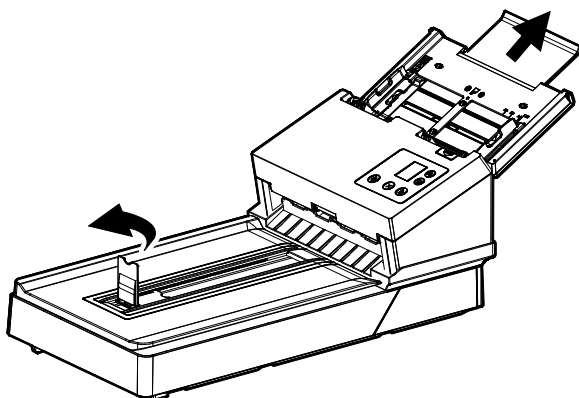
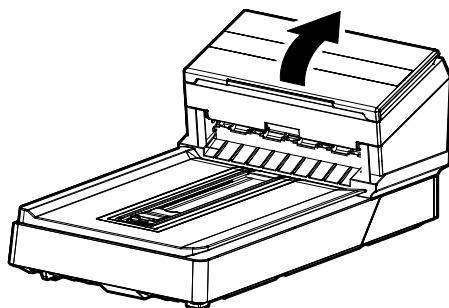
2. סובב את הדפים ב-90 מעלות והפרד אותם שוב באותו האופן.

3. יישר את קצוות הדפים באופן מדורג (ראה תמונה למטה).

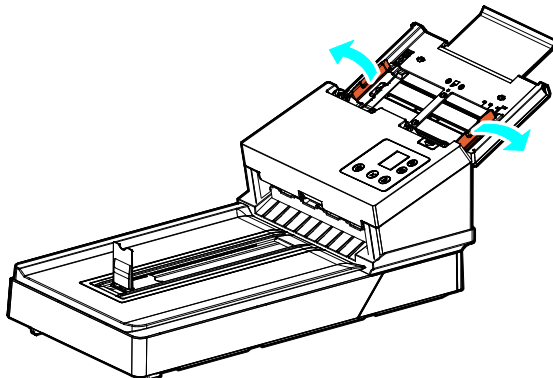


הזנת דפים

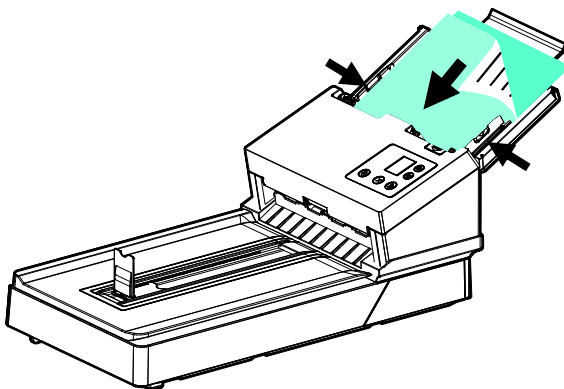
1. פתח את מזין הדפים ואת המאריך.
2. פתח את מגש הפלט והרם את מעצור הדפים.



3. הרם את מסילת הדפים כדי להחזיק את ערימת הדפים.



4. הכנס את ערימת הדפים כשהצד לסריקה כלפי מטה והחלק העליון של כל דף פונה לכיוון מזין הדפים. ודא שקצוות הדפים ישרים בתוך מסילות הדפים.



הערה: המתג [רוחב הדף]:

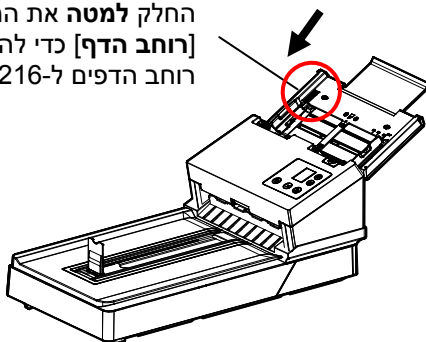
אם הדפים הם ברוחב 216 מ"מ:

אם הדפים הם ברוחב 216 מ"מ החלק את המתג [רוחב הדף] כלפי מטה כדי להקטין את מסילות הדפים ולהכניס דפים בגודל Letter.

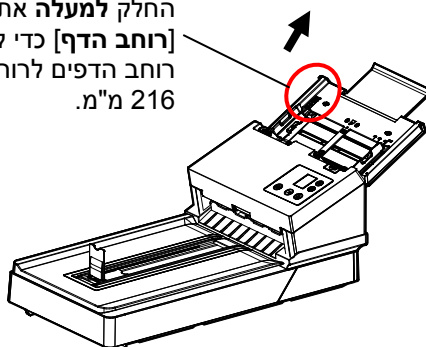
אם הדפים הם ברוחב של יותר מ-216 מ"מ:

אם הדפים הם ברוחב של יותר מ-216 מ"מ (למשל, חשבונות עם חורי ניקוב), החלק את המתג [רוחב הדף] כלפי מעלה והזז את מסילות הדפים ימינה כדי להכניס את הדפים.

החלק למטה את המתג [רוחב הדף] כדי להגדיר את רוחב הדפים ל-216 מ"מ.



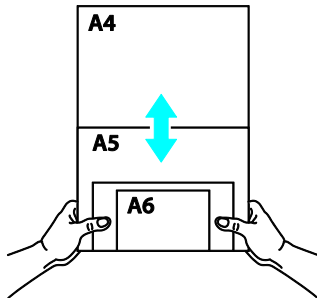
החלק למעלה את המתג [רוחב הדף] כדי להגדיר את רוחב הדפים לרוחב שגדול מ-216 מ"מ.



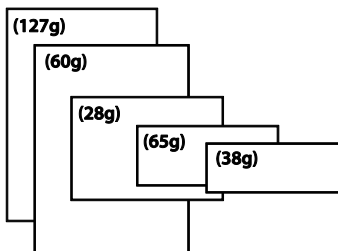
3.2.3. סריקת ערימת דפים בגודל ובמשקל שונים

כשסורקים ערימת דפים בגודל ובמשקל שונים יש לפעול על פי ההנחיות הבאות כדי למנוע סריקה עקומה או דפים תקועים:

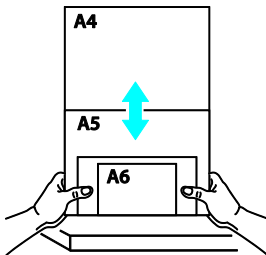
1. יישר את הקצה העליון של הדפים לפי הגודל, מהדף הגדול ועד לקטן ביותר.



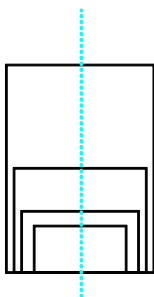
2. אם יש שני דפים באותו גודל אך במשקל שונה, סדר את הדפים כך שהדף הכבד יהיה לפני הדף הקל.



3. יישר את קצוות הדפים באמצעות הקשה קלה של תחתית ערימת הדפים על שולחן.

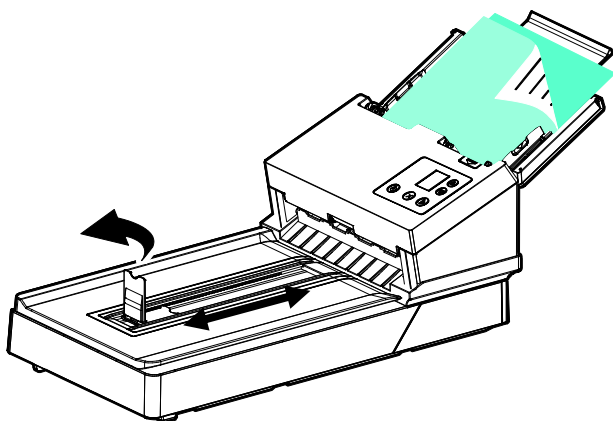


4. מרכז את הדפים במזין הדפים האוטומטי וודא שקצוות הדף הגודל נוגעים קלות במסילות הדפים.



3.3 שימוש בפקק הנייר

הרם את פקק הנייר והחלק אותו ימינה או שמאלה בהתאם לגודל הנייר שלך. פקק הנייר משמש לסידור המסמך שלך כך שאפשר לאסוף את הנייר בצורה מסודרת לאחר הסריקה.



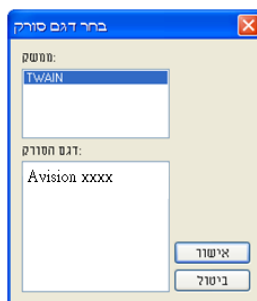
3.4. בדיקת התקנת הסורק

כדי לבדוק אם הסורק הותקן נכון, Avison סיפקה תוכנית בדיקה בשם Avison Capture Tool. בעזרת תוכנה זו ניתן לבצע כמה סריקות פשוטות ולבדוק את התמונות שנסרקו. בנוסף, ניתן להשלים את הסריקה במהירות רבה יותר.

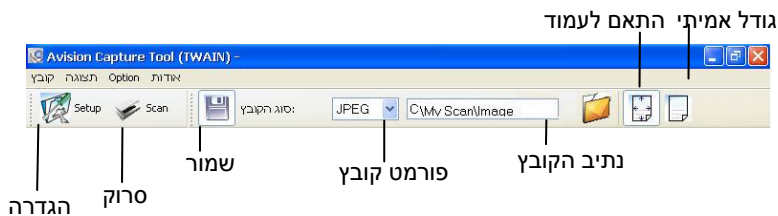
ההליך הבא מסביר כיצד לבדוק את התקנת הסורק. אם הסורק לא הותקן נכון, עיין בחלק הקודם כדי לבדוק אם הכבלים חוברו נכון ואם מנהל ההתקן לסורק הותקן נכון.

לפני שתתחיל, בדוק שהסורק דולק.

1. לחץ על התחל < תוכניות < Avison xxx Scanner < Avison Capture Tool..
תופיע תיבת דו-שיח לבחירת דגם הסורק.




2. בחר את סוג מנהל ההתקן ואת דגם הסורק ולחץ על אישור. תופיע תיבת הדו-שיח הבאה של Avison Capture Tool.



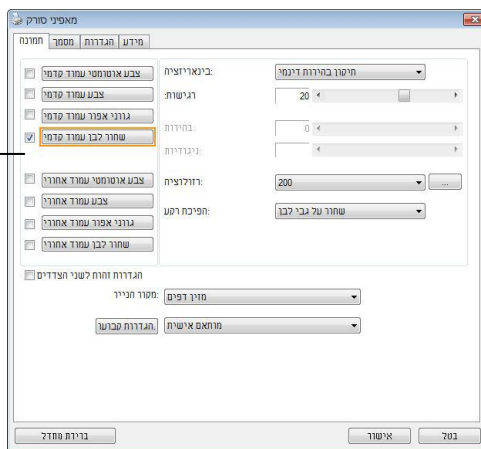
3. בחר את פורמט הקובץ המבוקש מהרשימה הנפתחת של "פורמט קובץ". (ברירת המחדל היא JPEG. אפשרויות נוספות הן GIF, PDFM, DFP, MTIFF, TIFF ו-BMP). פורמטי הקבצים הנתמכים משתנים בהתאם לדגם הסורק.

4. הקלד את שם התיקיה ואת שם הקובץ בתיבה "נתיב הקובץ". (ברירת המחדל היא Image\My Scan\My Documents\ser Name\Documents and Settings\C

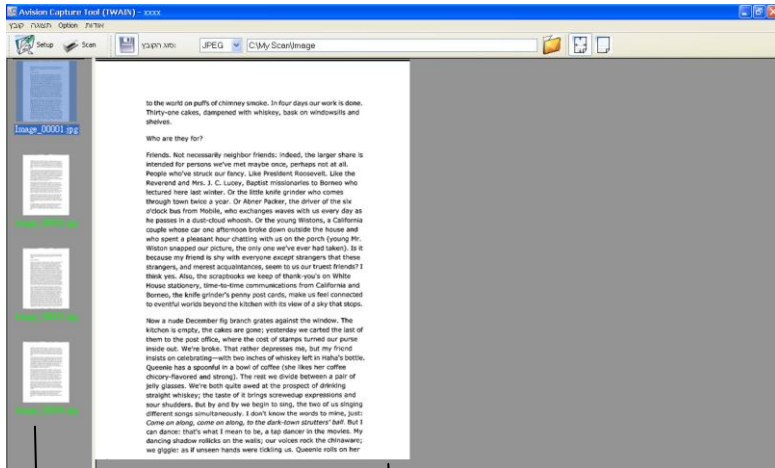
הערה: כברירת מחדל, הלחצן "שמור" נבחר עם פתיחת התוכנה. אם אינך רוצה לשמור את התמונה הסרוקה לחץ שוב על הלחצן "שמור" כדי לבטל את בחירתו. אם תעשה זאת לא תוכל להציג תמונות ממוזערות. לכן, אחרי הצגת כל התמונות הסרוקות רק האחרונה תופיע על המסך.

5. לחץ על הלחצן "הגדרה" () או בחר באפשרות "הגדרה" בתפריט "קובץ" כדי לפתוח את תיבת הדי-שיח מאפייני הסורק.

תיבות הסימון של הכרטיסייה תמונה





6. בחר את סוג התמונה המבוקש לתמונה הסרוקה בתיבות הסימון של הכרטיסייה "תמונה". (ברירת המחדל היא "שחור-ולבן קדמי"). אם יש לך סורק דו-צדדי, בחר באפשרות "קדמי ואחורי" כדי לסרוק את שני הצדדים של הדף.
7. לחץ על אישור כדי לסגור את תיבת הדו-שיח "מאפייני הסורק". (למידע נוסף על תיבת הדו-שיח "מאפייני הסורק", עיין בפרק הבא, שימוש בתיבת הדו-שיח מאפייני הסורק.)
8. הנח את הדפים עם הפנים כלפי מטה על משטח הסריקה או עם הפנים כלפי מעלה על מזין הדפים האוטומטי.
9. בתיבת הדו-שיח בדיקת סריקה לחץ על הלחצן ( Scan) או בחר באפשרות "סרוק" בתפריט "קובץ".
10. המסמך ייסרק ויוצג במסך "בדיקת סריקה". אחרי שהתמונות הסרוקות יוצגו, תוכל לסיים את בדיקת התקנת הסורק.

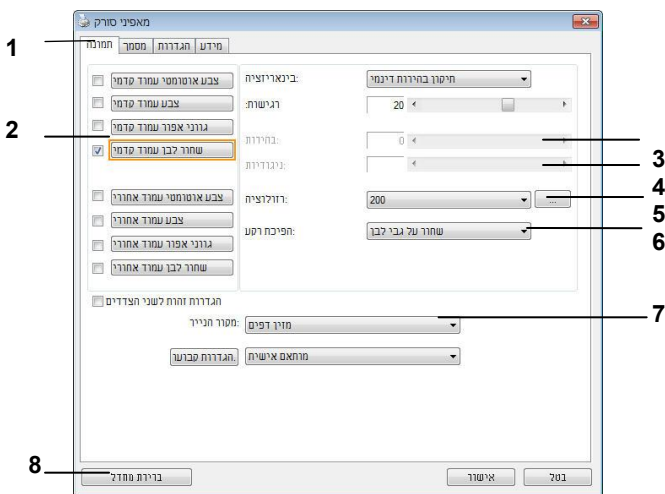


תצוגת תמונות ממוזערות

תצוגה מלאה

11. ניתן להציג את התמונה הסרוקה בשני גדלים בעזרת הלחצנים "התאם לעמוד"  או "גודל אמיתי" (100%)  (בסרגלי ההלים של התצוגה מצד ימין).
12. לחץ על "סגור" או "ציאה" בתפריט "קובץ" כדי לצאת ממלי בדיקת הסריקה.

3.5. סריקת תיבת הדו-שיח מאפייני הסורק



1. כרטיסיות	האפשרויות: תמונה, דחיסה, הסרת צבע, נייר, זיהוי משיכת כמה דפים, תצוגה מקדימה, אפשרויות, הגדרות, מידע.
2. תיבת בחירת התמונה	בחירת סוג התמונה והצד של המסמך שסורקים. האפשרויות הקיימות משתנות בהתאם לסוג הסורק.
3. בהירות	התאמת עוצמת הבהירות בין 100- ל-100+.
4. ניגודיות	התאמת עוצמת הניגודיות בין 100- ל-100+.
5. רזולוציה	הגדרת איכות התמונה הסרוקה. התקן המקובל בתחום הוא 200dpi.
6. הפוך	היפוך הצבעים של התמונה הסרוקה.
7. מקור הסריקה	האפשרויות: מזין דפים אוטומטי, משטח סריקה, משטח סריקה (ספרים), אוטומטי (האפשרויות הקיימות משתנות בהתאם לדגם הסורק).
8. ברירות מחדל	איפוס כל ההגדרות בכרטיסיות לערכי ברירות המחדל.

4. שימוש בתיבת הדו-שיח מאפייני הסורק

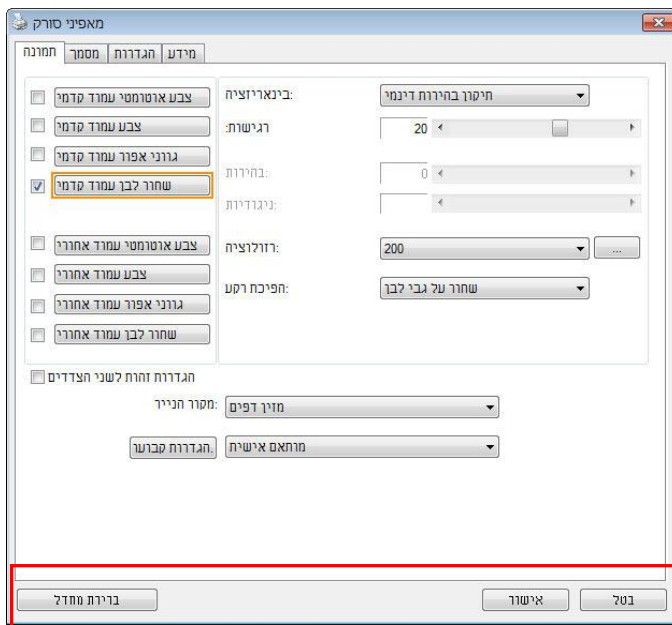
תיבת הדו-שיח "מאפייני הסורק" מאפשרת לערוך את הגדרות הסורק. היא מכילה מספר כרטיסיות שונות שיתוארו בפרק זה.

הערה:

כל האפשרויות שבפרק זה מבוססות על סורק דו-צדדי (דופלקס). אם ת סורק חד-צדדי (סימפלקס) האפשרויות הקיימות הן לצד אחד בלבד.

תיבת הדו-שיח מאפייני הסורק

4.1. הלחצנים בתיבת הדו-שיח מאפייני הסורק



הלחצנים שבתיבת הדו-שיח מאפייני הסורק

תיאור	לחצנים
בלחיצה על הלחצן ברירות מחדל , כל ההגדרות שבכרטיסייה יאופסו לערכי ברירת המחדל שלהן.	ברירות מחדל
לחץ על הלחצן ביטול כדי לצאת מתיבת הדו-שיח "מאפייני הסורק".	ביטול


בטבלה הבאה מפורטים ערכי ברירת המחדל של ההגדרות:

שם הכרטיסיה	הגדרות ברירת המחדל
תמונה	תמונה: שחור ולבן קדמי בינאריזציה: סף דינמי רזולוציה: 200dpi הפורץ: ריק ללבן מקור הסריקה: מזין דפים אוטומטי סף: ללא בהירות: ללא ניגודיות: ללא
דחיסה	ללא
הסרת צבע	ללא
נייר	חיתוך: אוטומטי תיקון עיוות: כן כיוון: לאורך תיקון סריקה: 0.00 הערה: אפשרות זו לא קיימת בכל דגמי הסורקים. יחידה: אינץ'
זיהוי משיכת כמה דפים	ללא
תצוגה מקדימה	ללא
אפשרויות	מעלות סיבוב: ללא הסרת עמודים ריקים: ללא מילוי שוליים: לבן, 0 מ"מ אפשרות בקרת תמונה: ללא
הגדרה	הפעל חיסכון בחשמל: הפעל, 15 דקות אחרי סריקה אחרונה הצג התקדמות סריקה: כן הצג הודעת שגיאה: כן שמור הגדרות בסגירה: כן
מטביע	מטביע דיגיטלי


4.2. הצגת או הסתרת הכרטיסיות

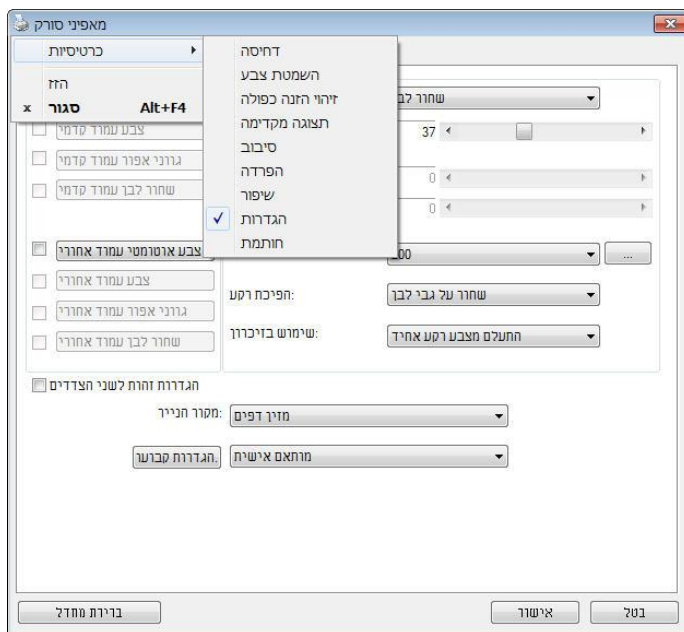
כברירת מחדל, תיבת הדו-שיח [מאפייני הסורק] מוצגת עם שלוש כרטיסיות בסיסיות - תמונה, נייר ומידע. כדי להציג כרטיסיות נוספות לחץ על הסמל [מאפייני הסורק] כדי לגשת להגדרות סריקה נוספות.

כדי להציג כרטיסיות נוספות:

1. לחץ על הסמל [מאפייני הסורק]  בפינה השמאלית העליונה ובחר באפשרות [כרטיסיות] כדי להציג את שמות הכרטיסיות הקיימות. אפשרויות הכרטיסיות הנוספות הן: דחיסה, הסרת צבע, תצוגה מקדימה, סיבוב, הפרדה, משיכת כמה דפים, אפשרויות, הגדרות ומטביע. (הערה: (הערה: האפשרויות משתנות בהתאם לדגם הסורק).
2. בחר את הכרטיסייה שברצונך להציג. הכרטיסייה שנבחרה תסומן ותוצג בתיבת הדו-שיח [מאפייני הסורק].
3. כדי לגשת להגדרות לחץ על הכרטיסייה שנבחרה בראש תיבת הדו-שיח [מאפייני הסורק]. העמוד של הכרטיסייה שנבחרה יוצג.

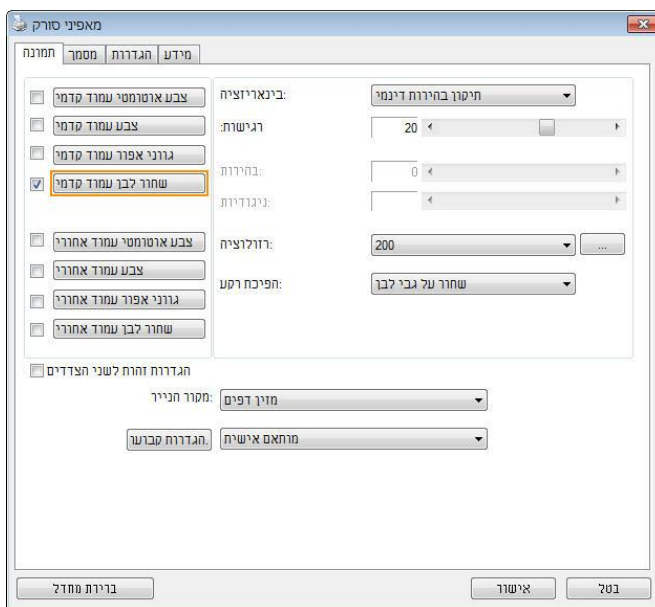
כדי להסתיר כרטיסייה:

1. לחץ על הסמל [מאפייני הסורק]  בפינה השמאלית העליונה ובחר באפשרות [כרטיסיות] כדי להציג את שמות הכרטיסיות הקיימות.
2. בחר את הכרטיסייה שברצונך להסתיר. הכרטיסייה שנבחרה תוסתר בתיבת הדו-שיח [מאפייני הסורק].
- הערה: אי אפשר להסתיר את הכרטיסיות [תמונה], [נייר] ו-[מידע] כיוון שהן ברירת המחדל של התוכנה.



4.3 הכרטיסייה תמונה

הכרטיסייה "תמונה" מאפשרת לבחור את צד הדף (קדמי ו/או אחורי) וסוג התמונה ולהגדיר מספר הגדרות סריקה בסיסיות. למעט הרזולוציה, ניתן להגדיר בגודל את כל ההגדרות נפרדות לצד הקדמי ולצד האחורי. לדוגמה, ניתן להגדיר בנפרד את כל ההגדרות שבכרטיסייה "תמונה", בכרטיסייה "דחיסה" ובכרטיסייה "הסרת צבע" כך שלצד הקדמי יהיו ערכים מסוימים ולצד האחורי יהיו ערכים אחרים. עם זאת, ההגדרות של הכרטיסייה "נייר", הכרטיסייה "אפשרות" והכרטיסייה "הגדרה" יהיו זהות לצד הקדמי ולצד האחורי.



תיבת הדו-שיח של הכרטיסייה תמונה


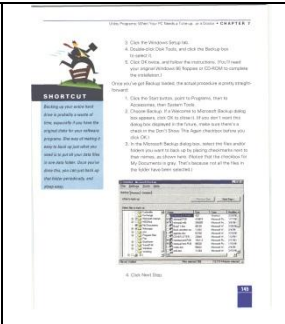
1.1.1 תיבות הסימון של הכרטיסייה תמונה

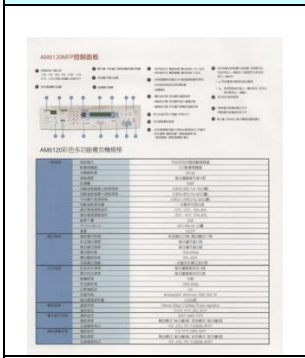

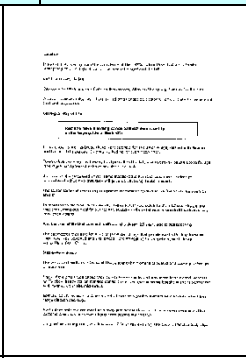
<p>תיבות הסימון של הכרטיסייה "תמונה" כוללות את סוג התמונה ואת צד הדף. אם ברצונך לסרוק מסמך צבעוני משני הצדדים של הדף, הצד הקדמי והצד האחורי, ניתן לסמן גם את התיבה "צבע קדמי" וגם את התיבה "צבע אחורי". לתשומת לבך, האפשרויות משתנות בהתאם לסוג הסרוק.</p>	<input type="checkbox"/> צבע אוטומטי עמוד קדמי
	<input checked="" type="checkbox"/> צבע עמוד קדמי
	<input type="checkbox"/> גווני אפור עמוד קדמי
	<input type="checkbox"/> שחור לבן עמוד קדמי
	<input type="checkbox"/> צבע אוטומטי עמוד אחורי
	<input checked="" type="checkbox"/> צבע עמוד אחורי
	<input type="checkbox"/> גווני אפור עמוד אחורי
	<input type="checkbox"/> שחור לבן עמוד אחורי

דוגמה 1: סריקת מסמך צבעוני דו-צדדי, שני הצדדים בצבע

<p style="text-align: center;">אחורי</p>	<p style="text-align: center;">קדמי</p>	<table border="1"> <tr> <td><input type="checkbox"/> צבע אוטומטי עמוד קדמי</td> </tr> <tr> <td><input checked="" type="checkbox"/> צבע עמוד קדמי</td> </tr> <tr> <td><input type="checkbox"/> גווני אפור עמוד קדמי</td> </tr> <tr> <td><input type="checkbox"/> שחור לבן עמוד קדמי</td> </tr> <tr> <td><input type="checkbox"/> צבע אוטומטי עמוד אחורי</td> </tr> <tr> <td><input checked="" type="checkbox"/> צבע עמוד אחורי</td> </tr> <tr> <td><input type="checkbox"/> גווני אפור עמוד אחורי</td> </tr> <tr> <td><input type="checkbox"/> שחור לבן עמוד אחורי</td> </tr> </table> <p style="text-align: center;">בחירת צד/צבע</p>	<input type="checkbox"/> צבע אוטומטי עמוד קדמי	<input checked="" type="checkbox"/> צבע עמוד קדמי	<input type="checkbox"/> גווני אפור עמוד קדמי	<input type="checkbox"/> שחור לבן עמוד קדמי	<input type="checkbox"/> צבע אוטומטי עמוד אחורי	<input checked="" type="checkbox"/> צבע עמוד אחורי	<input type="checkbox"/> גווני אפור עמוד אחורי	<input type="checkbox"/> שחור לבן עמוד אחורי
<input type="checkbox"/> צבע אוטומטי עמוד קדמי										
<input checked="" type="checkbox"/> צבע עמוד קדמי										
<input type="checkbox"/> גווני אפור עמוד קדמי										
<input type="checkbox"/> שחור לבן עמוד קדמי										
<input type="checkbox"/> צבע אוטומטי עמוד אחורי										
<input checked="" type="checkbox"/> צבע עמוד אחורי										
<input type="checkbox"/> גווני אפור עמוד אחורי										
<input type="checkbox"/> שחור לבן עמוד אחורי										

דוגמה 2: סריקת מסמך צבעוני דו-צדדי, צד אחד בשחור ולבן וצד שני בצבע

 <p style="text-align: center;">אחורי</p>	 <p style="text-align: center;">קדמי</p>	<p><input type="checkbox"/> צבע אוטומטי עמוד קדמי</p> <p><input checked="" type="checkbox"/> צבע עמוד קדמי</p> <p><input type="checkbox"/> גווני אפור עמוד קדמי</p> <p><input type="checkbox"/> שחור לבן עמוד קדמי</p> <p><input type="checkbox"/> צבע אוטומטי עמוד אחורי</p> <p><input type="checkbox"/> צבע עמוד אחורי</p> <p><input type="checkbox"/> גווני אפור עמוד אחורי</p> <p><input checked="" type="checkbox"/> שחור לבן עמוד אחורי</p> <p style="text-align: center;">בחירת צד/צבע</p>
---	--	--

תיאור	סוג תמונה	
בחר באפשרות צבע אם ברצונך לסרוק תמונה צבעונית ממקור צבעוני.	צבע	
בחר באפשרות אפור לתמונה אם המקור מכיל גווני אפור.	אפור	
בחר באפשרות שחור ולבן אם המקור מכיל רק טקסט, עיפרון או דיו שחור.	שחור ולבן	
 <p style="text-align: center;">צבע</p>	 <p style="text-align: center;">אפור</p>	 <p style="text-align: center;">שחור ולבן</p>

זיהוי צבע אוטומטי קדמי/אחורי:

סמן אפשרות זו כדי לזהות אוטומטית ולסרוק את הצד האחורי של מסמך צבעוני לסריקת תמונה צבעונית. אם המסמך שלך צבעוני, הסרוק יסרוק אותו אוטומטית לתמונה צבעונית. אם המסמך שלך אינו צבעוני תוכל לבחור באפשרות "שחור ולבן" או באפשרות "אפור" לסריקת תמונה לא צבעונית. אפשרות זו שימושית אם המסמך מכיל דפים צבעוניים ולא צבעוניים.

הערה: אם תבחר באפשרות "זיהוי צבע אוטומטי קדמי/אחורי" לא תוכל לבחור את מצב הצבע לדף האחורי, ולהיפך.

מצבי זיהוי צבע אוטומטי:

אם [זיהוי צבע אוטומטי קדמי/אחורי] נבחר, המצבים שלו יוצגו. האפשרויות כוללות רגיל, התעלם מצבע הנייר. לנייר עם צבע רקע כגון חשבוניות, בחירת האפשרות [התעלם מצבע הנייר] תסיר אוטומטית את צבע הרקע ותשפר את דיוק הזיהוי.

INVOICE				INVOICE					
4530 09-123-03 Date: July 20, 2002 INVOICE of 5 Sale Taxes Paid for Automobile Sales Tax account and Bill of Material ABC Manufacturing Co. Ltd 1234 56789 Avenue, Seattle, WA 98101 U.S.A. Tel: 202-922-6699 ext 2230 Fax: 202-922-6688 Attn: Mr. David Wang Shipped by: 123 Technology Inc. For: U Line Express Selling on or about: July 20, 2002 Street: Tacoma, R.B.C. In: U.S.A. L47 No. Contract No.: A1233				4530 09-123-03 Date: July 20, 2002 INVOICE of 5 Sale Taxes Paid for Automobile Sales Tax account and Bill of Material ABC Manufacturing Co. Ltd 1234 56789 Avenue, Seattle, WA 98101 U.S.A. Tel: 202-922-6699 ext 2230 Fax: 202-922-6688 Attn: Mr. David Wang Shipped by: 123 Technology Inc. For: U Line Express Selling on or about: July 20, 2002 Street: Tacoma, R.B.C. In: U.S.A. L47 No. Contract No.: A1233					
Master #/No.	Description of Goods	Quantity	Unit Price	Amount	Master #/No.	Description of Goods	Quantity	Unit Price	Amount
<ABC>	Automobile 1001	1 each	1000.0000	1000.0000	<ABC>	Automobile 1001	1 each	1000.0000	1000.0000
<ABC>	Automobile 1011	1 each	1000.0000	1000.0000	<ABC>	Automobile 1011	1 each	1000.0000	1000.0000
<ABC>	Automobile 1021	1 each	1000.0000	1000.0000	<ABC>	Automobile 1021	1 each	1000.0000	1000.0000
Grand Total 200 Tax, 021213 0.0000 Made in Taiwan, R.O.C.				0 each		0.0000	0.0000	0.0000	0.0000
Sample of No. Commercial Value Value For Customs Purpose Only Country of Origin: Taiwan, R.O.C. N.W. G.W. Measurement:				Sample of No. Commercial Value Value For Customs Purpose Only Country of Origin: Taiwan, R.O.C. N.W. G.W. Measurement:					
התעלם מצבע רקע אחיד					רגיל				

הרגישות של זיהוי צבע אוטומטי

אם המסמך מכיל בעיקר טקסט בשחור ולבן ורק כמות קטנה של צבעים בהירים, ואינך רוצה לסרוק לתמונה צבעונית כדי שגודל הקובץ יהיה קטן יותר, תוכל להגדיל את ערך הרגישות באמצעות הזזת המחווני ימינה ולגרום לסרוק לזהות את הצבעים האלה כשחור ולבן. טווח הערכים הוא בין 1 ל-100. ברירת המחדל היא 37.

Standard	IEEE 802.11 b/g/n standards compliant	
Wireless LAN	11n Mode	
Frequency Range	2.400 ~ 2.4835GHz (subject to local regulations)	
	802.11n: 20MHz/40MHz	
Number of Selectable Channels	USA, Canada (FCC): 11 channels	(2.412GHz~2.462GHz)
	802.11b/g: Europe (CE): 13 channels (2.412GHz~2.472GHz)	
	Japan (TELEC): 14 channels	(2.412GHz~2.4835GHz)
Data Rate	802.11n: up to 150Mbps	
	802.11a: 1, 2, 5.5, 11Mbps	
	802.11g: 6, 9, 12, 18, 24, 36, 48, 54Mbps	
	11n HT40 MCS7 : 43 dBm	
Transmit Power(EIRP)	11g OFDM: +15 dBm	
	11n CCK: +1R dBm	
Security	WPA 64/128, TKIP, WPA, WPA2 mixed,802.1x and 802.11i	

מקור

<table border="1"> <tr> <td>Standard</td> <td colspan="2">IEEE 802.11 b/g/n standards compliant</td> </tr> <tr> <td>Wireless LAN</td> <td colspan="2">11n Mode</td> </tr> <tr> <td>Frequency Range</td> <td colspan="2">2.400 ~ 2.4835GHz (subject to local regulations)</td> </tr> <tr> <td></td> <td colspan="2">802.11n: 20MHz/40MHz</td> </tr> <tr> <td rowspan="3">Number of Selectable Channels</td> <td>USA, Canada (FCC): 11 channels</td> <td>(2.412GHz~2.462GHz)</td> </tr> <tr> <td>802.11b/g: Europe (CE): 13 channels (2.412GHz~2.472GHz)</td> <td></td> </tr> <tr> <td>Japan (TELEC): 14 channels</td> <td>(2.412GHz~2.4835GHz)</td> </tr> <tr> <td rowspan="4">Data Rate</td> <td colspan="2">802.11n: up to 150Mbps</td> </tr> <tr> <td>802.11a: 1, 2, 5.5, 11Mbps</td> <td></td> </tr> <tr> <td>802.11g: 6, 9, 12, 18, 24, 36, 48, 54Mbps</td> <td></td> </tr> <tr> <td>11n HT40 MCS7 : +13 dBm</td> <td></td> </tr> <tr> <td rowspan="3">Transmit Power(EIRP)</td> <td colspan="2">11g OFDM: +15 dBm</td> </tr> <tr> <td colspan="2">11n CCK: +1R dBm</td> </tr> <tr> <td colspan="2"></td> </tr> <tr> <td>Security</td> <td colspan="2">WPA 64/128, TKIP, WPA, WPA2 mixed,802.1x and 802.11i</td> </tr> </table> <p style="text-align: center;">רגישות: 100 (המסמך יזהה כשחור ולבן)</p>	Standard	IEEE 802.11 b/g/n standards compliant		Wireless LAN	11n Mode		Frequency Range	2.400 ~ 2.4835GHz (subject to local regulations)			802.11n: 20MHz/40MHz		Number of Selectable Channels	USA, Canada (FCC): 11 channels	(2.412GHz~2.462GHz)	802.11b/g: Europe (CE): 13 channels (2.412GHz~2.472GHz)		Japan (TELEC): 14 channels	(2.412GHz~2.4835GHz)	Data Rate	802.11n: up to 150Mbps		802.11a: 1, 2, 5.5, 11Mbps		802.11g: 6, 9, 12, 18, 24, 36, 48, 54Mbps		11n HT40 MCS7 : +13 dBm		Transmit Power(EIRP)	11g OFDM: +15 dBm		11n CCK: +1R dBm				Security	WPA 64/128, TKIP, WPA, WPA2 mixed,802.1x and 802.11i		<table border="1"> <tr> <td>Standard</td> <td colspan="2">IEEE 802.11 b/g/n standards compliant</td> </tr> <tr> <td>Wireless LAN</td> <td colspan="2">11n Mode</td> </tr> <tr> <td>Frequency Range</td> <td colspan="2">2.400 ~ 2.4835GHz (subject to local regulations)</td> </tr> <tr> <td></td> <td colspan="2">802.11n: 20MHz/40MHz</td> </tr> <tr> <td rowspan="3">Number of Selectable Channels</td> <td>USA, Canada (FCC): 11 channels</td> <td>(2.412GHz~2.462GHz)</td> </tr> <tr> <td>802.11b/g: Europe (CE): 13 channels (2.412GHz~2.472GHz)</td> <td></td> </tr> <tr> <td>Japan (TELEC): 14 channels</td> <td>(2.412GHz~2.4835GHz)</td> </tr> <tr> <td rowspan="4">Data Rate</td> <td colspan="2">802.11n: up to 150Mbps</td> </tr> <tr> <td>802.11a: 1, 2, 5.5, 11Mbps</td> <td></td> </tr> <tr> <td>802.11g: 6, 9, 12, 18, 24, 36, 48, 54Mbps</td> <td></td> </tr> <tr> <td>11n HT40 MCS7 : 43 dBm</td> <td></td> </tr> <tr> <td rowspan="3">Transmit Power(EIRP)</td> <td colspan="2">11g OFDM: +15 dBm</td> </tr> <tr> <td colspan="2">11n CCK: +1R dBm</td> </tr> <tr> <td colspan="2"></td> </tr> <tr> <td>Security</td> <td colspan="2">WPA 64/128, TKIP, WPA, WPA2 mixed,802.1x and 802.11i</td> </tr> </table> <p style="text-align: center;">רגישות: 1 (המסמך יזהה כצבעונית)</p>	Standard	IEEE 802.11 b/g/n standards compliant		Wireless LAN	11n Mode		Frequency Range	2.400 ~ 2.4835GHz (subject to local regulations)			802.11n: 20MHz/40MHz		Number of Selectable Channels	USA, Canada (FCC): 11 channels	(2.412GHz~2.462GHz)	802.11b/g: Europe (CE): 13 channels (2.412GHz~2.472GHz)		Japan (TELEC): 14 channels	(2.412GHz~2.4835GHz)	Data Rate	802.11n: up to 150Mbps		802.11a: 1, 2, 5.5, 11Mbps		802.11g: 6, 9, 12, 18, 24, 36, 48, 54Mbps		11n HT40 MCS7 : 43 dBm		Transmit Power(EIRP)	11g OFDM: +15 dBm		11n CCK: +1R dBm				Security	WPA 64/128, TKIP, WPA, WPA2 mixed,802.1x and 802.11i	
Standard	IEEE 802.11 b/g/n standards compliant																																																																												
Wireless LAN	11n Mode																																																																												
Frequency Range	2.400 ~ 2.4835GHz (subject to local regulations)																																																																												
	802.11n: 20MHz/40MHz																																																																												
Number of Selectable Channels	USA, Canada (FCC): 11 channels	(2.412GHz~2.462GHz)																																																																											
	802.11b/g: Europe (CE): 13 channels (2.412GHz~2.472GHz)																																																																												
	Japan (TELEC): 14 channels	(2.412GHz~2.4835GHz)																																																																											
Data Rate	802.11n: up to 150Mbps																																																																												
	802.11a: 1, 2, 5.5, 11Mbps																																																																												
	802.11g: 6, 9, 12, 18, 24, 36, 48, 54Mbps																																																																												
	11n HT40 MCS7 : +13 dBm																																																																												
Transmit Power(EIRP)	11g OFDM: +15 dBm																																																																												
	11n CCK: +1R dBm																																																																												
Security	WPA 64/128, TKIP, WPA, WPA2 mixed,802.1x and 802.11i																																																																												
Standard	IEEE 802.11 b/g/n standards compliant																																																																												
Wireless LAN	11n Mode																																																																												
Frequency Range	2.400 ~ 2.4835GHz (subject to local regulations)																																																																												
	802.11n: 20MHz/40MHz																																																																												
Number of Selectable Channels	USA, Canada (FCC): 11 channels	(2.412GHz~2.462GHz)																																																																											
	802.11b/g: Europe (CE): 13 channels (2.412GHz~2.472GHz)																																																																												
	Japan (TELEC): 14 channels	(2.412GHz~2.4835GHz)																																																																											
Data Rate	802.11n: up to 150Mbps																																																																												
	802.11a: 1, 2, 5.5, 11Mbps																																																																												
	802.11g: 6, 9, 12, 18, 24, 36, 48, 54Mbps																																																																												
	11n HT40 MCS7 : 43 dBm																																																																												
Transmit Power(EIRP)	11g OFDM: +15 dBm																																																																												
	11n CCK: +1R dBm																																																																												
Security	WPA 64/128, TKIP, WPA, WPA2 mixed,802.1x and 802.11i																																																																												

הגדרות זהות לשני הצדדים:
לחץ כדי להחיל את אותן הגדרות הסריקה לשני הצדדים של המסמך. אחרי שמסמנים את האפשרות הזו, כל הגדרה שתשנה תוחל אוטומטית בשני הצדדים - אחורי וקדמי. למשל, אם תבחר את הרזולוציה 300dpi, היא תוחל לשני הצדדים של המסמך.

1.1.2 אפשרויות תמונה נוספות

בינאריזציה

זהו התהליך של המרת תמונה בגווני אפור או תמונה צבעונית לתמונה בשני צבעים. יש כמה דרכים שונות לביצוע ההמרה. אפשרויות: סף דינמי, עיבוד קבוע, הפרדת גוונים 5-1, פיזור שגיאות.

סף דינמי: בחירה באפשרות **סף דינמי** מאפשרת לסורק להעריך באופן דינמי כל מסמך בנפרד, כדי לקבוע את ערך הסף האופטימלי לייצור התמונה באיכות הגבוהה ביותר. אפשרות זו טובה כשסורקים מסמכים המכילים טקסט דהוי, רקע מוצלל או רקע צבעוני עם הגדרה אחת. אם בוחרים באפשרות סף דינמי, האפשרויות סף, בהירות וניגודיות לא זמינות.

רגישות הסף הדינמי

לעתים, התמונה הסרוקה עשויה להכיל נקודות או כתמים קטנים. כדי להסיר את הכתמים הגדל את הרגישות באמצעות הזזת המחווון לימין. טווח הערכים הוא בין 1 ל-30. ברירת המחדל היא 20.

סף דינמי (AD): בחר באפשרות סף דינמי (AD) כדי לשפר את המצב של התכונה סף דינמי. שים לב: שימוש במצב הזה עלול להאט את מהירות הסריקה.

עיבוד קבוע: השתמש באפשרות זו למסמכים בשחור ולבן או בעלי ניגודיות גבוהה. כך מוגדרת רמה אחת שקובעת את ההמרה לשחור ולבן. ניתן לכוון את הסף לאורך טווח צפיפות. כשמשתמשים באפשרות **עיבוד קבוע** ערך הניגודיות מוגדר ל-0. אם בוחרים באפשרות **עיבוד קבוע** האפשרות ניגודיות אינה זמינה.

הפרדת גוונים: מלבד תצוגה בשחור ולבן, ניתן להשתמש באפשרות הפרדת גוונים כדי ליצור תמונה עם גוון אפור באמצעות נקודות בגדלים שונים. תמונה בהפרדת גוונים נראית כמו תמונה מעיתון. **ניתן לבחור באפשרויות הפרדת גוונים 1, הפרדת גוונים 2, הפרדת גוונים 3, הפרדת גוונים 4 והפרדת גוונים 5.**

פיזור שגיאות: האפשרות פיזור שגיאות היא סוג של הפרדת גוונים. האפשרות פיזור שגיאות יוצרת מרקם טוב יותר לתמונה והופכת את הטקסט בתמונה לקריא יותר מאשר באמצעות הפרדת גוונים.



תמונה בהפרדת גוונים



תמונה בפיזור שגיאות



Normal

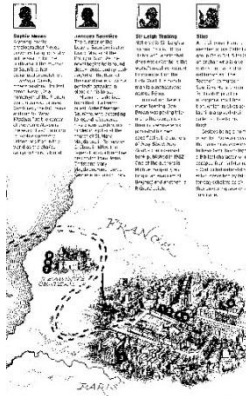


(AD)Threshold Dynamic

השתמש בהגדרה זו כדי להפוך תמונה בגווני אפור לתמונה בשני צבעים. טווח הערכים הוא בין 0 ל-255. ערך סף נמוך ייצור תמונה בהירה יותר והוא טוב כשרוצים לעמעם רקעים ומידע חלש ולא נחוץ. ערך סף גבוה ייצור תמונה כהה יותר והוא טוב כשרוצים לחדד תמונות דהויות. כוון את ערך הסף באמצעות הזזת מחוון הסף שמאלה או ימינה עד לערך הסף הרצוי.



200dpi
סף: 100
בהירות: 0



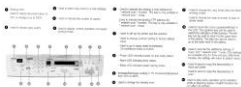
200dpi
סף: 50
בהירות: 0

אפור

סוג המסמך: האפשרויות: רגיל, תמונה, מסמך
שלוש האפשרויות של סוג המסמך זמינות כשבוחרים באפשרות אפור עבור סוג התמונה של המסמך הסרוק. האפשרויות: רגיל, תמונה, מסמך.

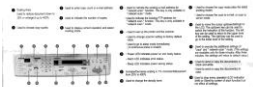
- **מסמך:** בחר באפשרות מסמך אם המקור מכיל רק טקסט או שילוב בין טקסט לגרפיקה. זוהי ההגדרה האופטימלית למסמכים עסקיים. כשמשתמשים באפשרות מסמך ניתן לכוון רק את ערך הסף.
- **תמונה:** בחר באפשרות תמונה אם המקור מכיל תמונות כדי שהן ייסרקו בגווי אפור חיים יותר. כשמשתמשים באפשרות תמונה לא ניתן לכוון את ערך הסף או הניגודיות.
- **רגיל:** כשמשתמשים באפשרות **רגיל** לא ניתן לכוון את ערך הסף, הבהירות או הניגודיות.

סף: טווח הערכים הוא בין 0 ל-255. ברירת המחדל היא 230. ערך סף נמוך ייצור תמונה בהירה יותר והוא טוב כשרוצים לעמעם רקעים ומידע חלש ולא נחוץ. ערך סף גבוה ייצור תמונה כהה יותר והוא טוב כשרוצים לחדד תמונות דהויים. כוון את ערך הסף באמצעות הזזת מחוון הסף שמאלה או ימינה עד לערך הסף הרצוי.



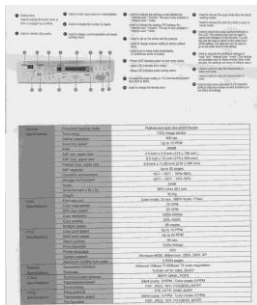
מידות (cm)		מידות (inch)	
Length	50	19.7	
Width	40	15.7	
Width at chest	44	17.3	
Width at waist	40	15.7	
Width at hem	40	15.7	
Length of sleeve	48	18.9	
Width of sleeve	20	7.9	
Width of sleeve at shoulder	20	7.9	
Width of sleeve at cuff	16	6.3	
Width of cuff	16	6.3	
Width of collar	16	6.3	
Width of collar at neck	16	6.3	
Width of collar at shoulder	16	6.3	
Width of collar at hem	16	6.3	

מסמך
(סף: 230)



מידות (cm)		מידות (inch)	
Length	50	19.7	
Width	40	15.7	
Width at chest	44	17.3	
Width at waist	40	15.7	
Width at hem	40	15.7	
Length of sleeve	48	18.9	
Width of sleeve	20	7.9	
Width of sleeve at shoulder	20	7.9	
Width of sleeve at cuff	16	6.3	
Width of cuff	16	6.3	
Width of collar	16	6.3	
Width of collar at neck	16	6.3	
Width of collar at shoulder	16	6.3	
Width of collar at hem	16	6.3	

תמונה



מידות (cm)		מידות (inch)	
Length	50	19.7	
Width	40	15.7	
Width at chest	44	17.3	
Width at waist	40	15.7	
Width at hem	40	15.7	
Length of sleeve	48	18.9	
Width of sleeve	20	7.9	
Width of sleeve at shoulder	20	7.9	
Width of sleeve at cuff	16	6.3	
Width of cuff	16	6.3	
Width of collar	16	6.3	
Width of collar at neck	16	6.3	
Width of collar at shoulder	16	6.3	
Width of collar at hem	16	6.3	

רגיל



מסמך
(סף: 230)



תמונה



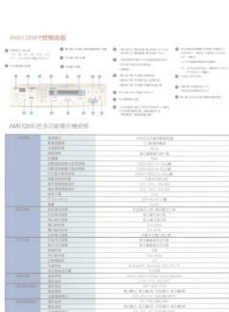
רגיל

בהירות

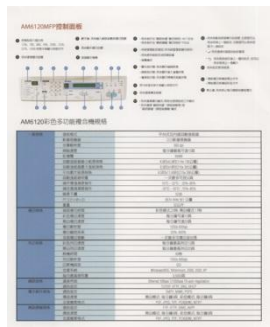
כיוון באיזו מידה התמונה תהיה בהירה או כהה. ככל שהערך גבוה יותר, כך התמונה בהירה יותר. הזז את המחווך ימינה או שמאלה כדי להגדיל או להקטין את ערך הבהירות. טווח הערכים הוא בין 100- ל-100+.

כיוון טווח ההצללה של התמונה מהצללה כהה לבהירה. ככל שערך הניגודיות גבוה יותר, כך יהיה הבדל גדול יותר בין גוני האפור. הזז את המחווך ימינה או שמאלה כדי להגדיל או להקטין את ערך הניגודיות. טווח הערכים הוא בין 100- ל-100+.

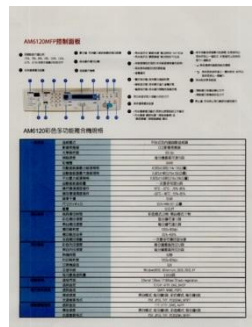
ניגודיות



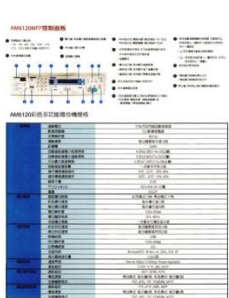
בהירות: 50+



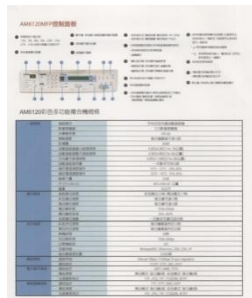
בהירות: 0 (רגיל)



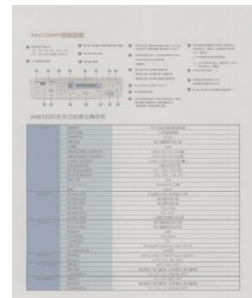
בהירות: 50-



ניגודיות: 50+



ניגודיות: 0 (רגיל)



ניגודיות: 50-

רזולוציה

ככל שהרזולוציה גבוהה יותר כך איכות הפרטים בתמונה שנסרקה תהיה טובה יותר. את הרזולוציה מודדים באמצעות נקודות לאינץ' (dpi). לרוב, ככל שערך ה-dpi גבוה יותר כך רזולוציית התמונה גבוהה יותר וגם הקובץ גדול יותר. שים לב שסריקה ברזולוציות גבוהות יותר אורכת יותר זמן וקובץ התמונה הסרוקה יהיה גדול יותר. לשם השוואה, קובץ ממוצע של תמונה סרוקה בגודל A4 שנסרקה ברזולוציה של 300dpi במצב True Color הוא בגודל של כ-25MB. רזולוציה גבוהה יותר (לרוב מעל 600dpi) מומלצת רק כשצריך לסרוק שטח קטן במצב True Color.

בחר ערך רזולוציה מהרשימה הנפתחת. ברירת המחדל היא 200dpi. הרזולוציות הזמינות הן 75, 100, 150, 200, 300, 400 ו-600. לחילופין, ניתן להוסיף ערך אישי באמצעות לחיצה על התיבה שמצד ימין לרשימה הנפתחת, לחיצה על מקש החץ כדי לבחור את הערך הרצוי ואז לחיצה על הלחצן "הוסף" כדי להוסיף אותו לרשימה הנפתחת. **הערה:** אם מותקן או מחובר לסורק מטביע או קורא MICR הרזולוציה המרבית היא 300dpi.



רזולוציה: 150dpi



רזולוציה: 75dpi

הפוך

היפוך הבהירות והצבעים בתמונה. ברירת המחדל היא שחור על רקע לבן. המצב ההפוך הוא לבן על רקע שחור. בתמונות צבעוניות, כל פיקסל יהפוך לצבע המשלים שלו באמצעות הפקודה הפוך.

"I am not worthy to have you enter my

that is God, I beg all my brothers - those who work manually, clerics and lay brothers - to be humble in all things; not to glorify themselves or to become interiorly proud because of good works that they sometimes say or do in them or through them. The Lord said: "Do not rejoice... in the fact that the devil has fallen from heaven." (Matthew 10:20) Let us be firmly convinced of the fact

שחור על גבי לבן

"I am not worthy to have you enter my

that is God, I beg all my brothers - those who work manually, clerics and lay brothers - to be humble in all things; not to glorify themselves or to become interiorly proud because of good works that they sometimes say or do in them or through them. The Lord said: "Do not rejoice... in the fact that the devil has fallen from heaven." (Matthew 10:20) Let us be firmly convinced of the fact

לבן על גבי שחור

**מקור
הסריקה**

האפשרויות:

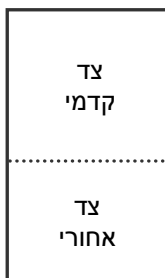
- **מזין דפים אוטומטי:** משמש לסריקת מספר דפים.
- **משטח סריקה:** משמש לסריקת דף אחד. לדוגמה, כתבה גזורה מעיתון, נייר עם קמטים או סלסולים.
- **משטח סריקה (ספר):** משמש לסריקת מספר עמודים מספר.
- **אוטומטי:** מאפשר לסורק להגדיר אוטומטית את מקור הסריקה. אם בוחרים באפשרות **אוטומטי** ויש מסמך גם במזין המסמכים האוטומטי וגם במשטח הסריקה, מקור הסריקה יוגדר אוטומטית למזין המסמכים האוטומטי. אם בוחרים באפשרות **אוטומטי** ויש מסמך רק במשטח הסריקה, מקור הסריקה יוגדר למשטח הסריקה.
- **מזג שני צדדים לתמונה אחת:**
אם יש לך סורק דו-צדדי בהזנת דפים אנכית עם מגש קלט קדמי, ניתן לסרוק דף בגודל A3 בעזרת דרך חדשנית. קפל את הדף בגודל A3 לשניים, כך שתיצור למעשה דף דו-צדדי בגודל A4, והכנס אותו למגש. בחר באפשרות מזג שני צדדים בהגדרה מקור הסריקה. כעת, הסורק יוכל לסרוק את שני הצדדים של המסמך ולמזג את שתי התמונות בגודל A4 לתמונה אחת בגודל A3.

כשבחרים באפשרות מזג שני צדדים לתמונה אחת הפונקציות חיתוך או משיכת כמה דפים לא יהיו זמינות.

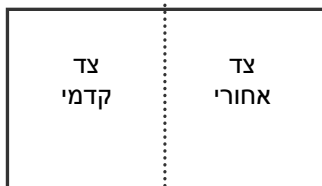
הערה: יש להשתמש בתכונה זו יחד עם ניילונית סריקה. למידע נוסף על הכנסת מסמך עם ניילונית סריקה עיין בסעיף 4.6.2, בחירת נייר אחר.

לתשומת לבך, האפשרויות משתנות בהתאם לסוג הסורק.

אם האפשרות "מזג שני צדדים לתמונה אחת" נבחרת, האפשרויות שלה יהיו זמינות לרבות "מזג אופקית", "מזג אנכית", "מזג אנכית (הפוך צד אחורי)". אם הצד האחורי של המסמך הפוך, בחר באפשרות "שלב אנכית (הפוך צד אחורי)" והצג האחורי יסובב אוטומטית ב-180 מעלות וימוזג.



מזג לאורך



מזג לרוחב

לתשומת לבך, האפשרויות משוננות בהתאם לסוג הסטוּק.

התאמת צבעים

המטרה של התאמת צבעים היא לקבל את הצבע המדויק. אפשרות זו משתמשת במשתני ברירת המחדל (פרופיל ICC) כדי להתאים צבעי התמונה.

האפשרויות: ללא, מסמך, תמונה

- **ללא:** בחר באפשרות "ללא" כדי לבטל תכונה זו.
- **מסמך:** בחר באפשרות "מסמך" אם המקור מכיל רק טקסט או שילוב בין טקסט לגרפיקה. זוהי ההגדרה האופטימלית למסמכים עסקיים.
- **תמונה:** בחר באפשרות "תמונה" אם המקור מכיל תמונות כדי שהן ייסרקו בצבעים חיים יותר.



רגיל



התאמת צבעים בדיעבד

1.1.3 סריקת תמונות צבעוניות

כשסורקים תמונות צבעוניות האפשרויות הבאות קיימות.

- בהירות
- ניגודיות
- רזולוציה
- הפוך

1.1.4 סריקת תמונות בגווני אפור

כשסורקים תמונות בגווני אפור האפשרויות הבאות קיימות.

- בהירות
- ניגודיות
- רזולוציה
- הפוך

1.1.5 סריקת תמונות בשחור ולבן

כשסורקים תמונות בשחור ולבן האפשרויות הבאות קיימות.

- בינאריזציה (סף דינמי)
- רזולוציה
- הפוך

או

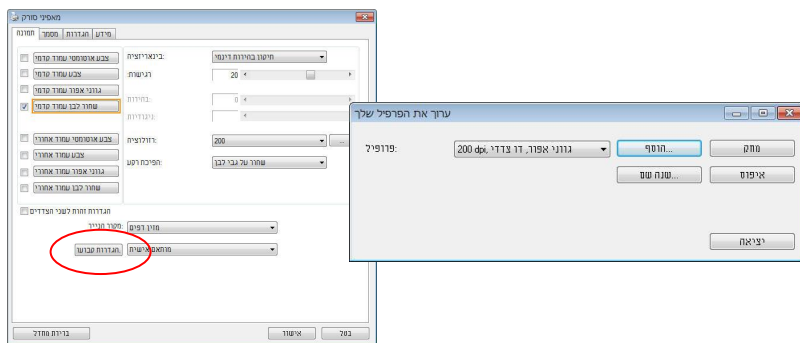
- בינאריזציה (עיבוד קבוע)
- סף
- בהירות
- רזולוציה
- הפוך

1.1.6 פרופילי עריכה

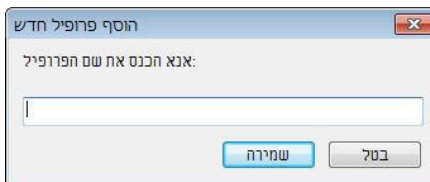
תיבת הדו-שיח "מאפייני הסורק" מאפשרת לשנות ולשמור את הגדרות הסריקה שבהן אתה משתמש לעתים קרובות בתור פרופיל. ניתן לערוך את הפרופילים באמצעות שינוי השם שלהם או מחיקתם.

כדי להוסיף פרופיל חדש:

1. שנה את ההגדרות לפי הצורך. (למשל, שנה את הרזולוציה, סוג התמונה, שיטת החיתוך, גודל הסריקה או הגדרות סריקה אחרות).
2. לחץ על הכרטיסייה "תמונה" ובחר באפשרות "פרופילים" כדי לפתוח את תיבת הדו-שיח "ערוך פרופיל".



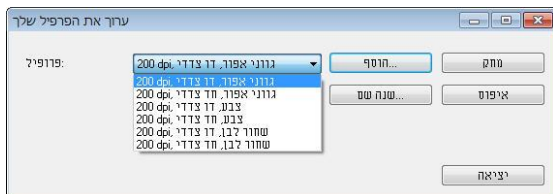
3. לחץ על "הוסף" כדי להזין את שם הפרופיל ואז על "שמור".



4. הפרופיל החדש יישמר ברשימה הנפתחת "פרופילים".

כדי לפתוח פרופיל:

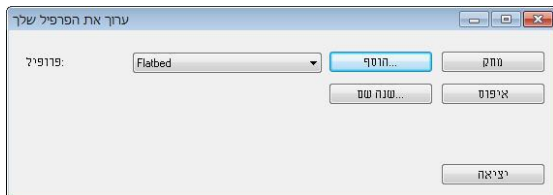
1. בתיבת הדו-שיח של הכרטיסייה "תמונה" בחר את הפרופיל הרצוי מהרשימה "פרופילים".



2. הפרופיל שנבחר ייפתח מיד ויוצג בתיבת הדו-שיח "מאפייני הסורק".

כדי למחוק פרופיל:

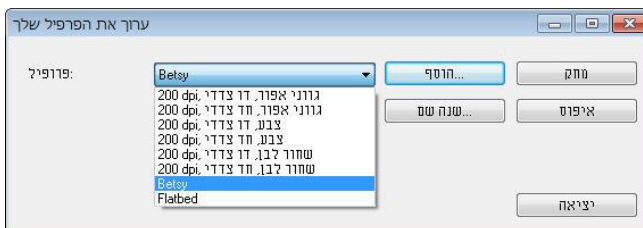
1. בתיבת הדו-שיח של הכרטיסייה "תמונה" לחץ על "פרופילים" כדי לפתוח את תיבת הדו-שיח "ערוך פרופיל".



2. בחר את הפרופיל שברצונך למחוק מהרשימה הנפתחת.
3. לחץ על "מחק". תופיע הודעת האישור "האם אתה בטוח שברצונך למחוק פרופיל זה?".
4. בחר באפשרות "כן" כדי למחוק או "ביטול" כדי לצאת.

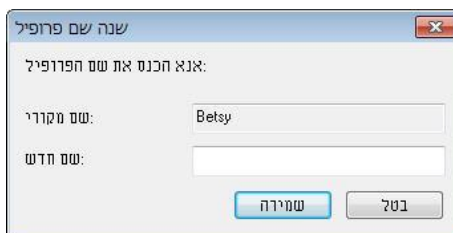
כדי לשנות שם של פרופיל:

1. בתיבת הדו-שיח של הכרטיסייה "תמונה" לחץ על "פרופילים" כדי לפתוח את תיבת הדו-שיח "ערוך פרופיל".



2. בחר את הפרופיל שאת שמו ברצונך לשנות מהרשימה הנפתחת ולחץ על הלחצן "שנה שם".

3. הזן שם חדש לפרופיל.



4. לחץ על "שמור" כדי לשמור את הפרופיל או על "ביטול" כדי לצאת.

הערה:

פרופילי ברירת המחדל שמגיעים עם התוכנה הם W&B-Simplex, Flatbed, 200dpi, Simplex-Gray, 200dpi, Simplex-Color, 200dpi,

Duplex-B&W, 200dpi, Duplex-Gray, 200dpi, Duplex-Color, 200dpi. אם יש לך סורק חד-צדדי או בהזנת דפים אנכית, האפשרויות duplex (דו-צדדי) או flatbed (משטח סריקה) לא יהיו זמינות.

4.4 הכרטיסייה דחיסה

הכרטיסייה "דחיסה" מאפשרת לדחוס את התמונה הסרוקה ולבחור את רמת הדחיסה. לרוב, תמונות המכילות שני צבעים נדחסות באמצעות תקן CCITT שנקרא Group 4 (G4). תמונות צבעוניות ובגווני אפור נדחסות לרוב באמצעות טכנולוגיית JPEG. הזז את המחווון **איכות JPEG** ימינה או שמאלה כדי להגדיל או להקטין את רמת הדחיסה. לתשומת לבך, ככל שהדחיסה תהיה יותר גבוהה כך איכות התמונה תהיה נמוכה יותר. ברירת המחדל היא 50%.

רמת הדחיסה גם תלויה ביישום עריכת התמונות שלך. אם יישום עריכת התמונות שלך אינו תומך בפורמט הדחיסה הזה, תופיע הודעת שגיאה או שאיכות התמונה של הקובץ בדחוס לא תהיה תקינה.

JPEG (Joint Photographic Experts Group) - קבוצה זו פיתחה והשאילה את שמה לתקן דחיסת קבצים פופולרי המשמש לדחיסת תמונות צבעוניות ובגווני אפור על ידי סורקים ותוכנות. במערכות המבוססות על Microsoft Windows סיומת jpg. לקובץ מעידה לרוב שהוא נדחס על ידי תקן זה.

כשסורקים תמונות צבעוניות או בגווני אפור אפשרויות הדחיסה הבאות קיימות:

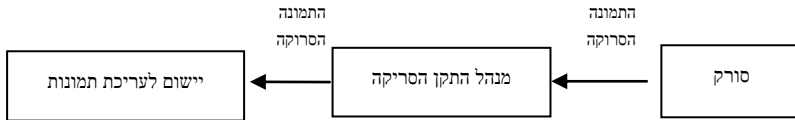
- ללא
- JPEG

כשסורקים תמונות בשחור ולבן אפשרויות הדחיסה הבאות קיימות:

- ללא
- G4

השוואה:

כדי להשלים את הסריקה במהירות נקובה, מתבצעת באופן אוטומטי דחיסה של התמונה הסרוקה במהלך העברת הנתונים. עם זאת, אם ברצונך לקבל את איכות התמונה המיטבית, באפשרותך לבחור לבטל את דחיסת נתוני התמונה לפני הפלט.



ליישום:

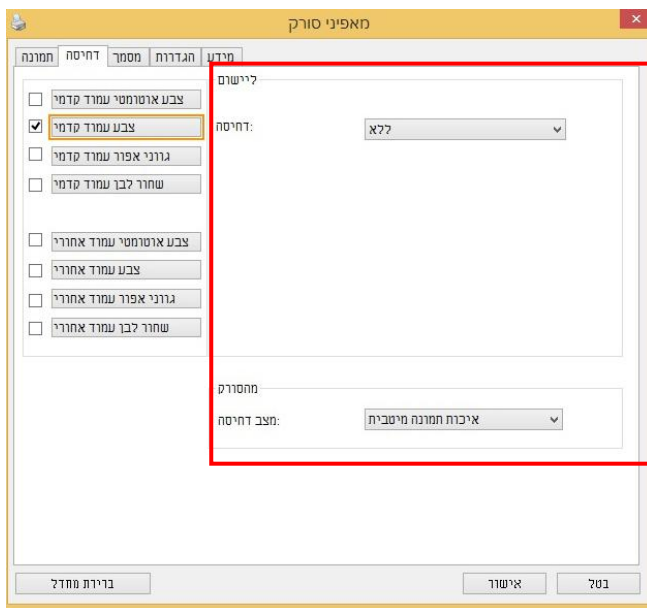
בחר אם ברצונך לדחוס את נתוני התמונה ולהעבירם ממנהל התקן ה-TWAIN ליישום. לתשומת לבך, תמונות בשחור-לבן נדחסות בדרך כלל באמצעות תקן CCITT שנקרא 4Group (4G). תמונות צבעוניות ובגווני אפור נדחסות בדרך כלל באמצעות טכנולוגיית JPEG. הזז את המחווון [Image Quality] (איכות התמונה) ימינה או שמאלה כדי להגדיל או להקטין את איכות התמונה. לתשומת לבך, ככל שאיכות התמונה גבוהה יותר, רמת הדחיסה נמוכה יותר. ברירת המחדל היא 50%.

לתשומת לבך, הדחיסה תלויה ביישום לעריכת תמונות שבו אתה משתמש. אם היישום לעריכת תמונות לא תומך בסוג של פורמט הדחיסה, התמונה של הקובץ הדחוס תיראה מוזר.

מהסורק: הערה: תכונה זו לא קיימת בכל דגמי הסורקים.

בחר אם ברצונך לדחוס את התמונה הסרוקה ולהעבירה מהסורק למנהל התקן ה-TWAIN.

האפשרויות: Uncompressed (ללא דחיסה), Best Image Quality* (איכות תמונה מיטבית - רמת דחיסה נמוכה) Better Image Quality (איכות תמונה משופרת - רמת דחיסה רגילה), Normal Image Quality (איכות תמונה רגילה - רמת דחיסה גבוהה). (*: ברירת המחדל של היצרן)



תיבת הדו-שיח של הכרטיסייה דחיסה

4.5. הכרטיסייה הסרת צבע

1.1.7 אפשרויות הבחירה של הסרת צבע

הכרטיסייה [הסרת צבע] מאפשר לבחור צבע (ירוק, אדום, כחול או מותאם אישית) כדי להסיר את הפרטים שבצבע זה מהתמונה הסרוקה. תכונה זו עוזרת לחדד טקסט כשמשמשים בתוכנת OCR (זיהוי תווים אופטי). תכונה זו חלה רק כשסורקים תמונה בגווי אפור או בשחור ולבן.

האפשרויות: ללא, אוטומטי, הסר אדום, הסר ירוק, הסר כחול, מותאם אישית

- **ללא:** אף צבע לא מוסר.
- **אוטומטי:** התמונה נוצרת אוטומטית כשהפרטים של הצבע הראשי מוסרים.
- **הסר אדום/הסר ירוק/הסר כחול:** התמונה נוצרת כשהפרטים של הצבע שנבחר מוסרים.
- **מותאם אישית:** בחירת גוון צבע שברצונך להסיר באמצעות הזנת ערכי RGB (אדום, ירוק וכחול).

אפשרויות מתקדמות:

- **מצב איכות:** טווח: 0-20. ברירת מחדל: 10
כאשר בוחרים באפשרות [מצב איכות] ניתן לקבוע את הצבע שיוסר באמצעות המחווה [ספ סינון]. ערך נמוך יותר יסיר יותר מהצבע שנבחר וערך גבוה יותר ישאיר יותר מהצבע הזה בתמונה.
- **מצב רגיל:** שימוש בהגדרה אופטימלית לקביעת הצבע.

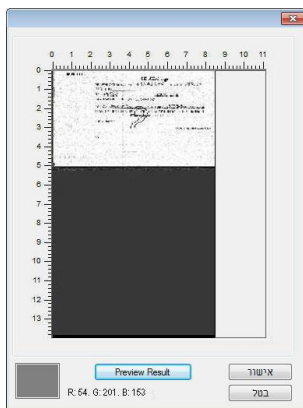
<p>AT 30 days after SIGHT (FIRST OF THE SAME TENOR AND DATE) Hsinchu Internatio</p> <p>THE SUM OF</p>  <p>אוטומטי/הסר ירוק (מצב רגיל)</p>	<p>AT 30 days after SIGHT (FIRST OF THE SAME TENOR AND DATE) Hsinchu Internatio</p> <p>THE SUM OF</p>  <p>מקור</p>
<p>AT 30 days after SIGHT (FIRST OF THE SAME TENOR AND DATE) Hsinchu Internatio</p> <p>THE SUM OF</p>  <p>הסר ירוק (מצב איכות: סף: 18)</p>	<p>AT 30 days after SIGHT (FIRST OF THE SAME TENOR AND DATE) Hsinchu Internatio</p> <p>THE SUM OF</p>  <p>הסר אדום (מצב רגיל)</p>

תצוגה מקדימה של תוצאות הסרת הצבע:

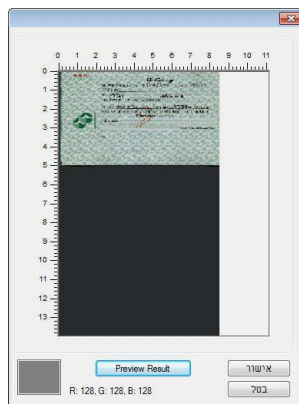
כדי להציג תצוגה מקדימה של תוצאות הסרת הצבע בצע את השלבים הבאים:

1. לחץ על הסמל [מאפייני הסורק]  (בפינה השמאלית העליונה ובחר באפשרות [כרטיסייה] כדי להציג את שמות הכרטיסיות הקיימות.
2. בחר באפשרות [תצוגה מקדימה] כדי להציג את הכרטיסייה "תצוגה מקדימה".
3. לחץ על הכרטיסייה [תצוגה מקדימה] כדי להציג את המסך "תצוגה מקדימה".
4. הכנס את המסמך לסורק ולחץ על הלחצן [תצוגה מקדימה] כדי ליצור תמונת תצוגה מקדימה.
5. בכרטיסייה [תמונה] לחץ על מצב התמונה [אפור] או על [שחור ולבן] ובחר באפשרות [מותאם אישית] בכרטיסייה [הסרת צבע]. הלחצן [חלון תצוגה מקדימה] יופיע.
6. לחץ על הלחצן [חלון תצוגה מקדימה] כדי לפתוח את החלון [תצוגה מקדימה] עם תמונת התצוגה המקדימה.

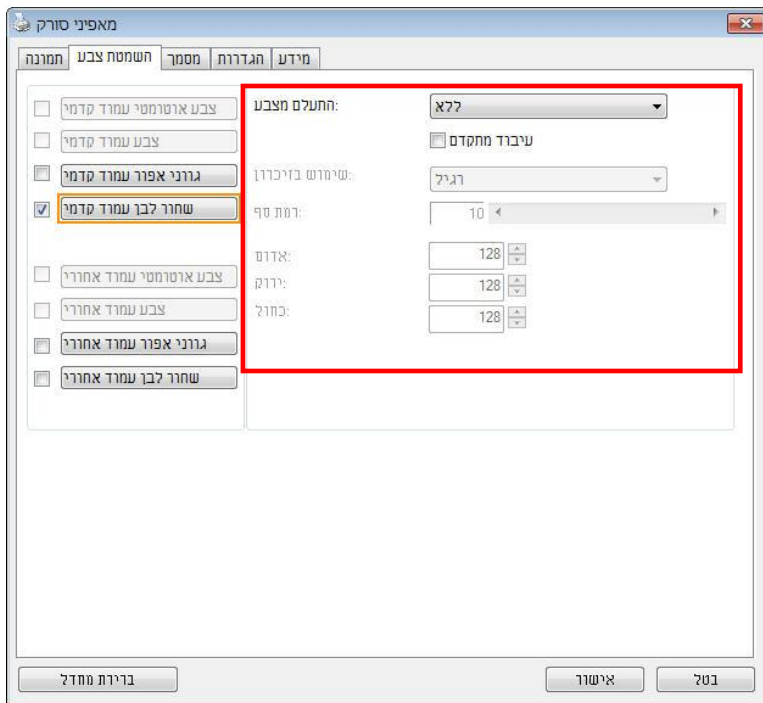
7. הזז את סמן העכבר בתמונת התצוגה המקדימה. סמן העכבר יהפוך לטפטפת.
8. לחץ כדי לבחור צבע שברצונך להסיר.
9. לחץ על והחזק את לחצן העכבר כדי להציג את התוצאה אחרי הסרת הצבע שנבחר. אם אתה מרוצה מהתוצאה לחץ על [אישור] כדי לסגור את החלון "תצוגה מקדימה".



תוצאות הסרת הצבע



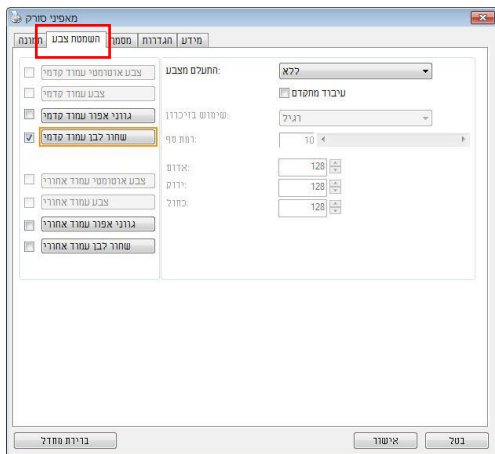
חלון התצוגה המקדימה



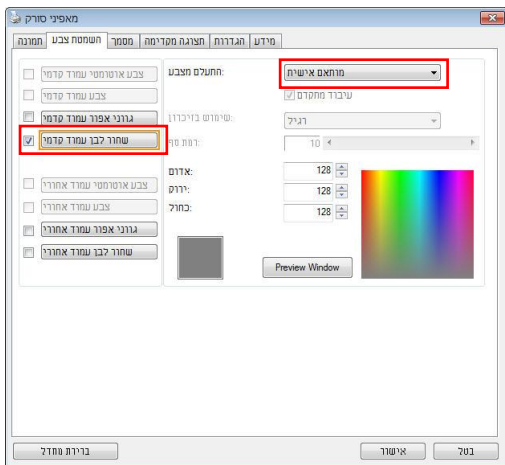
תיבת הדו-שיח הסרת צבע

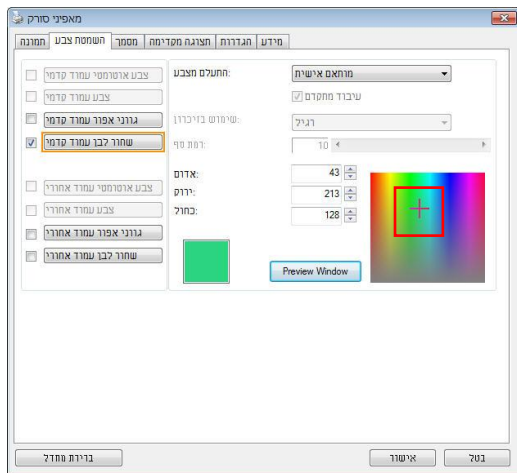
כדי לבחור צבע מפלטת הצבעים:

1. לחץ על הכרטיסייה "הסרת צבע" בתיבת הדו-שיח "מאפייני הסורק".



2. בחר באפשרות "אפור" או "שחור ולבן" מתיבות הסימון של "תמונה" ולחץ על "מותאם אישית" בתפריט הנפתח "הסרת צבע". פלטת הצבעים תופיע.





3. הזז את סמן העכבר בפלטה. הסמן יהפוך לסימן של פלוס.

4. לחץ כדי לבחור צבע. ערכי ה-RGB ישתנו במקביל.

4.6 הכרטיסייה נייר

הכרטיסייה "נייר" מאפשרת להגדיר ערכים הקשורים לתמונה הסרוקה (למשל חיתוך אוטומטי, אזור סריקה, תיקון סריקה, זיהוי משיכת כמה דפים).

תיבת הדו-שיח של הכרטיסייה נייר


1.1.8 חיתוך

ההגדרה חיתוך מאפשרת לשמור רק חלק מהמסמך הסרוק. **האפשרויות:**
אוטומטי, אוטומטי (36"), שטח קבוע, זיהוי EOP (סוף עמוד), ריבוי עמודים
אוטומטי, ביחס למסמך.

תיאור	אפשרויות
<p>האפשרות אוטומטי מתאימה את חלון החיתוך בהתאם למסמכים בגדלים שונים ומיישרת אוטומטית מסמכים עקומים. השתמש באפשרות זו לסריקת מסמכים במספר גדלים שונים.</p>	<p>אוטומטי</p>
<p>האפשרות אוטומטי 36" מתאימה את חלון החיתוך בהתאם למסמכים בגדלים שונים שקטנים מ-36 אינץ' ומיישרת אוטומטית תמונות עקומות. השתמש באפשרות זו לסריקת מסמכים במספר גדלים שונים. הערה: תכונה זו לא קיימת בכל דגמי הסורקים.</p>	<p>אוטומטי (36")</p>
<p>בעזרת אפשרות זו ניתן להגדיר אזור או חלק קבוע בתמונה. השתמש באפשרות זו לסריקת מסמכים באותו גודל. אם תבחר באפשרות זו תוכל להשתמש במקשי החצים כדי להגדיר את ערכי החיתוך בציר ה-x וה-y, הרוחב והאורך וכך להגדיר את אזור הסריקה. חלון התצוגה יציג את מיקום התמונה בכל פעם שתשנה את הערכים.</p>	<p>שטח קבוע</p>
<p>בעזרת אפשרות זו ניתן להגדיר אזור או חלק קבוע בתמונה. השתמש באפשרות זו לסריקת מסמכים באותו רוחב אך באורך שונה. אם תבחר באפשרות זו תוכל להשתמש במקשי החצים כדי להגדיר את ערכי החיתוך בציר ה-x וה-y, הרוחב והאורך וכך להגדיר את אזור הסריקה. חלון התצוגה יציג את מיקום התמונה בכל פעם שתשנה את הערכים.</p>	<p>זיהוי EOP (סוף עמוד)</p>

<p>בעזרת אפשרות זו ניתן להניח כמה מסמכים בגדלים שונים כגון תמונות, תעודות זהות או כרטיסי ביקור על משטח הסריקה (אם ישנו) וליצור מספר תמונות, כל אחת בחיתוך נפרד, בסריקה אחת. הערה: כדי ליצור נכון תמונות עם מספר עמודים ודא שיש רווח של 12 מ"מ (0.5 אינץ') לפחות בין המסמכים השונים.</p>	<p>ריבוי עמודים אוטומטי</p>
<p>בעזרת אפשרות זו ניתן לחתוך אזורים שונים במסמך וליצור תמונות נפרדות בשחור ולבן, באפור או בצבע. לדוגמה, בחלק מהיישומים צריך לשמור את כל המסמך בשחור ולבן וחלק מהמסך בצבע כדי לחסוך מקום בכונן. אפשרות זו שימושית כשסורקים מסמכים שבהם התמונה או החתימה נמצאת במקום קבוע במסמך, כגון קורות חיים וכו'.</p>	<p>ביחס למסמך</p>

האפשרויות הבאות זמינות רק כשבחרים באפשרות **שטח קבוע**.

- **חיתוך ציר X** — המרחק מהקצה השמאלי של הסורק לקצה השמאלי של אזור הסריקה.
- **חיתוך ציר Y** — המרחק מהקצה העליון של הסורק לקצה העליון של אזור הסריקה.
- **רוחב** — רוחב אזור הסריקה.
- **אורך** — אורך אזור הסריקה.
- **מרכז:** חישוב אוטומטי של חיתוך ציר X להזנה מהאמצע המבוססת על גודל המסמך שנבחר.
-  — שנה את המיקום של אזור הסריקה באמצעות לחיצה על לחצני החצים המסודרים בצורת פלוס כדי לשמור על גודל הסריקה. ראה את התוצאה בחלון התצוגה.

האפשרות התאמה זמינה כאשר בוחרים באפשרות **אוטומטי**.

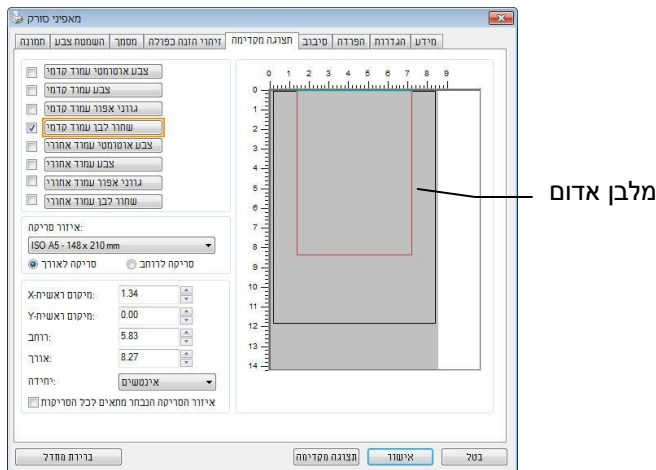
- **התאמה** — הוספת ערך שוליים חיובי/שלילי למעלה/למטה או משמאל/מימין של התמונה. ההתאמה מבוצעת כאשר משתמשים במזין הדפים האוטומטי. ההתאמה מקטינה את האפשרות של קטיעה בפינות של תמונות עקומות. כדי להגדיר את ערכי ההתאמה, השתמש בלחצנים למעלה/למטה כדי לבחור היכן להחיל את ערכי ההתאמה: למעלה/למטה או משמאל/מימין ובחר את כמות האינצ'ים/מ"מ/פיקסלים. בחר ערך בטווח שבין 0.00 ל-1.00 / -1.00.

ביחס למסמך: (השתמש באפשרות זו לסריקת מסמכים באותו גודל)

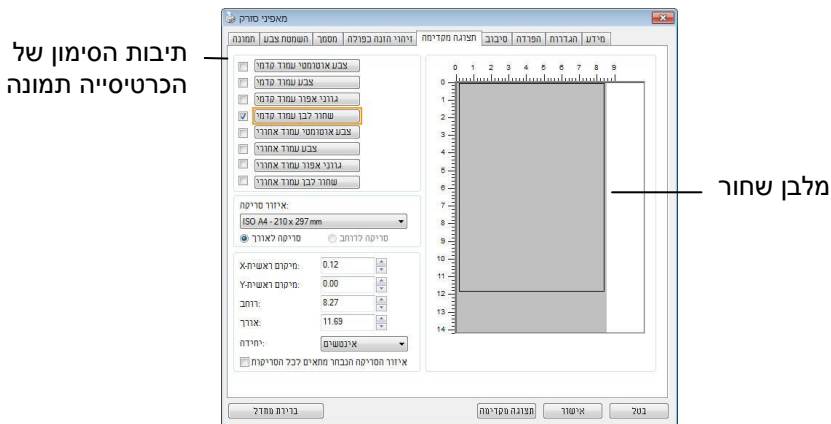
בעזרת אפשרות זו ניתן לחתוך אזורים שונים במסמך וליצור תמונות נפרדות בשחור ולבן, באפור או בצבע. לדוגמה, בחלק מהיישומים צריך לשמור את כל המסמך בשחור ולבן וחלק מהמסך בצבע כדי לחסוך מקום בכונן. אפשרות זו שימושית כשסורקים מסמכים שבהם התמונה או החתימה נמצאת במקום קבוע במסמך, כגון קורות חיים וכו'.

התהליך הבא מסביר כיצד ליצור את כל המסמך בשחור ולבן וחלק ממנו (תמונה) בצבע.

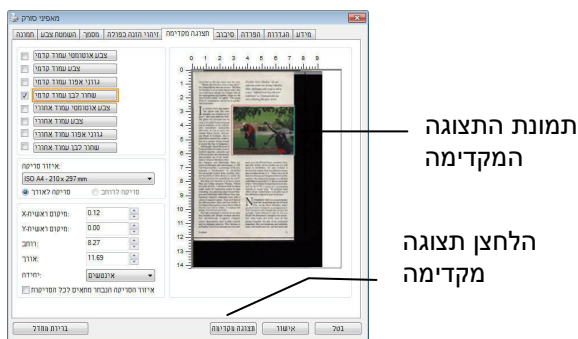
1. בכרטיסייה "נייר" בחר באפשרות "ביחס למסמך" או "שטח קבוע" עבור ההגדרה "חיתוך".
2. בחר את גודל הסריקה בהגדרה "אזור סריקה". גודל הסריקה שנבחר יוצג במלבן אדום. זהו גם גודל הסריקה של כל המסמך. (למשל, ISO B5). אם לא תבחר אזור סריקה ותשאיר את ההגדרה בתור "ללא", ברירת המחדל תהיה אזור הסריקה המקסימלי של הסורק).



3. לחץ על הכרטיסייה "תצוגה מקדימה" כדי להציג את חלון התצוגה המקדימה. יופיע מלבן שחור שיסמן את אזור הסריקה המקסימלי שנבחר.



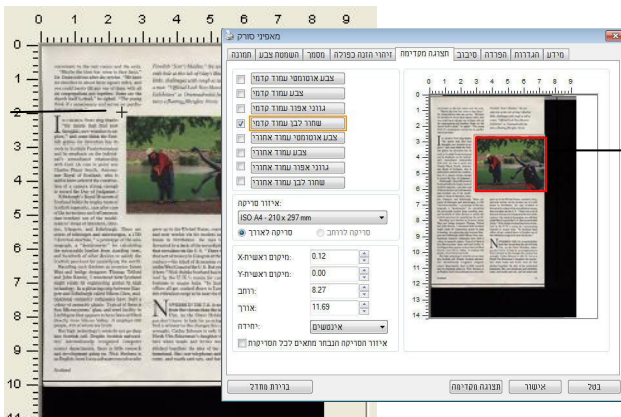
4. לחץ על הלחצן "תצוגה מקדימה" כדי להציג את כל התמונה ברזולוציה נמוכה ולחתוך את אזור הסריקה היחסי.



5. בחר את סוג התמונה מתיבות הסימון של הכרטיסייה תמונה. התמונה שנבחרה תופיע בצבע שסומן. (למשל, צבע קדמי)

6. הזז את הסמן לחלון התצוגה המקדימה ולחץ על הלחצן השמאלי של העכבר. יופיע סימן של פלוס, כמו באיור. צור את גודל הסריקה היחסי באלכסון באמצעות הזזת העכבר תוך כדי לחיצה על הלחצן השמאלי. השטח שנבחר יופיע במלבן האדום, כמו באיור.

סימן פלוס



השטח היחסי

7. בחר באפשרות "תמונה בשחור ולבן" מתיבות הסימון של הכרטיסייה תמונה כדי לסרוק את כל התמונה.
8. לחץ על הלחצן "סריקה" כדי להתחיל לסרוק את המסמך בשני הסוגים והגדלים של התמונה. (ראה את התוצאה למטה).



השטח היחסי בצבע

...המסמך
"מבנה החדש הוא יפה יותר"
Dr. Damm said we after the service "We have
no members to almost three years ago, and
you could have fill any one of them with
no compensation yet together. Some on
the Israeli is "Damm". The young
bank is... and service to...
השטח היחסי

...המסמך
"מבנה החדש הוא יפה יותר"
Dr. Damm said we after the service "We have
no members to almost three years ago, and
you could have fill any one of them with
no compensation yet together. Some on
the Israeli is "Damm". The young
bank is... and service to...
השטח היחסי

...המסמך
"מבנה החדש הוא יפה יותר"
Dr. Damm said we after the service "We have
no members to almost three years ago, and
you could have fill any one of them with
no compensation yet together. Some on
the Israeli is "Damm". The young
bank is... and service to...
השטח היחסי



...המסמך
"מבנה החדש הוא יפה יותר"
Dr. Damm said we after the service "We have
no members to almost three years ago, and
you could have fill any one of them with
no compensation yet together. Some on
the Israeli is "Damm". The young
bank is... and service to...
השטח היחסי

...המסמך
"מבנה החדש הוא יפה יותר"
Dr. Damm said we after the service "We have
no members to almost three years ago, and
you could have fill any one of them with
no compensation yet together. Some on
the Israeli is "Damm". The young
bank is... and service to...
השטח היחסי

...המסמך
"מבנה החדש הוא יפה יותר"
Dr. Damm said we after the service "We have
no members to almost three years ago, and
you could have fill any one of them with
no compensation yet together. Some on
the Israeli is "Damm". The young
bank is... and service to...
השטח היחסי

...המסמך

...המסמך

כל המסמך בשחור ולבן

1.1.9 בחירת נייר אחר

מצב ניילונית סריקה:

סמן אפשרות זו כדי לחתוך אוטומטית את חלון הסריקה בהתאם לגודל המסמך כאשר אתה סורק מסמך מיוחד (עדין, בגודל חריג) בעזרת ניילונית (לא חובה). הערה: אפשרות זו לא קיימת בכל דגמי הסורקים.

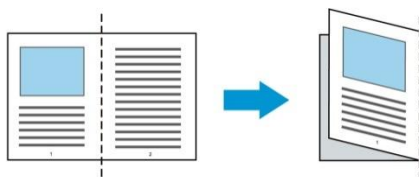
הכנסת המסמכים בעזרת ניילונית סריקה

ניילונית סריקה היא יריעת פלסטיק שמשמשת להכנסת מסמכים מיוחדים אל הסורק. כך ניתן לסרוק מסמכים שאי אפשר לסרוק אותם בשיטה הרגילה. בנוסף, ניתן לסרוק דפים גדולים יותר מגודל 4A, כגון 3A ו-B4 באמצעות קיפולם לשניים, הכנסתם לניילונית סריקה וסריקה במצב דו-צדדי. ניתן גם לסרוק מסמכים עדינים שעלולים להיפגע כגון תמונות או מסמכים בגודל חריג שקשה להכניס ישירות כגון גזירי עיתון.

כדי להכניס את המסמכים בעזרת ניילונית סריקה:

לדפים גדולים יותר מגודל Letter/4A, כגון 3A

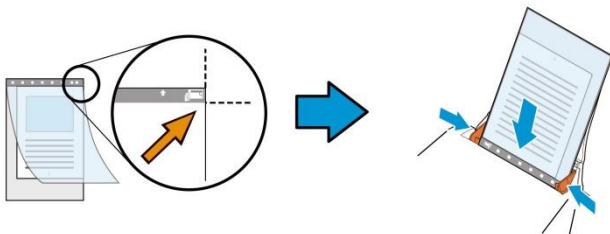
- א. קפל את הדף שברצונך לסרוק לשניים.
- ב. קפל אותו היטב והחלק את הקפל. אחרת, הדף עלול לצאת עקום בסריקה.



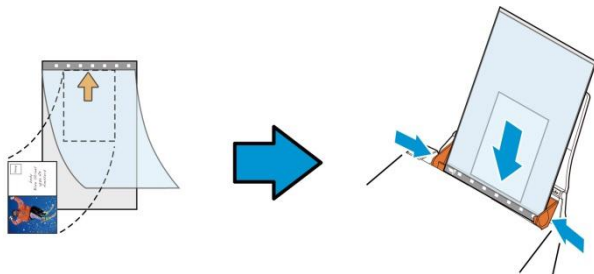
1. פתח את ניילונית הסריקה והכנס אליה את הדף. הצמד את החלק העליון של הדף לחלק העליון בניילונית הסריקה (החלק המודפס).

לדפים גדולים יותר מגודל Letter/4A, כגון 3A

הצמד את החלק העליון של המסמך לחלק העליון בניילונית הסריקה (החלק המודפס) ואת הקיפול לצד ימין בניילונית הסריקה, כך שהמסמך ייצמד לפינה העליונה בניילונית המסמך.



למסמכים בגודל חריג
הנח את המסמך באמצע של ניילונית הסריקה.



2. הכנס את ניילונית הסריקה כשהחלק האפור (החלק המודפס) פונה כלפי מטה.

3. התאם את מסילות הדפים לרוחב של ניילונית הסריקה.
התאם את מסילות הדפים כך שלא יהיה רווח בין המסילות לניילונית הסריקה.
רווח בין המסילות לניילונית הסריקה עלול לגרום לניילונית הסריקה לזוז במהלך הסריקה כך שהתמונה הסרוקה תהיה עקומה.

4. התחל בסריקה.

הערה:



- האפשרות [ניילונית סריקה] זמינה רק בדגמים שתומכים בניילונית סריקה.
- חלק מהפונקציות אינן פועלות כשמסמנים את האפשרות [ניילונית סריקה].
- בחלק מהיישומים ייתכן שאפשרות זו לא תעבוד טוב.

אזור הסריקה

בחר את גודל הנייר באמצעות האפשרויות שברשימה הנפתחת. ניתן גם לבחור גודל נייר מותאם אישית באמצעות לחיצה על תיבת הסימון **אזור הסריקה** ולחיצה על **הוסף** כדי להוסיף את הבחירה האישית.

האפשרויות הבאות קיימות:

ללא
8.5 x 11 - US Letter אינץ'
8.5 x 14 - US Legal אינץ'
21 x 29.7 - ISO A4 ס"מ
14.8 x 21 - ISO A5 ס"מ
10.5 x 14.8 - ISO A6 ס"מ
7.4 x 10/5 - ISO A7 ס"מ
17.6 x 25 - ISO B5 ס"מ
12.5 x 17.6 - ISO B6 ס"מ
8.8 x 12.5 - ISO B7 ס"מ
18.2 x 25.7 - JIS B5 ס"מ
12.8 x 18.2 - JIS B6 ס"מ
9.1 x 12.8 - JIS B7 ס"מ
האורך המקסימלי של הסורק
דף ארוך (>118 אינץ')

דף ארוך (>118 אינץ'):

כשצריך לסרוק מסמכים ארוכים יותר מהאורך המקסימלי של הסורק, יש לבחור באפשרות **דף ארוך**. אם בוחרים באפשרות **דף ארוך** האפשרות **זיהוי משיכת כמה דפים** לא תהיה זמינה. (הערה: אפשרות זו והאורך המקסימלי של הסורק משתנים בהתאם לסוג הסורק).

כשבוחרים באפשרות דף ארוך (>118 אינץ') יש לציין את גודל המסמך באמצעות הזנת ערכים בשדה אורך ובשדה רוחב.

הערה לסריקת מסמכים ארוכים:

1. משוך את מאריך מגש הדפים של מזין הדפים האוטומטי.
2. ודא שיש מספיק מרווח מסביב למגש הפלט כדי למנוע מהדפים שיוצאים ליפול מהמגש.
3. כדי ליהנות מביצועים טובים, במצב צבע, הגדר את הרזולוציה ל-300dpi או ערך נמוך יותר ובמצב שחור ולבן הגדר את הרזולוציה ל-600dpi או נמוך יותר.
4. בהתאם למערכת המחשב, היישום או גודל הנייר, ייתכן שלא יהיה מספיק זיכרון מחשב כדי לבצע את הסריקה.

תיקון סריקה

ההגדרה "תיקון סריקה" מאפשרת להוסיף שוליים למעלה ולמטה או משמאל ומימין של התמונה (האפשרויות הקיימות משתנות בהתאם לסוג הסורק). כך תוכל להקטין את האפשרות של קטיעה בפינות של תמונות עקומות. אפשרות זו שימושית במיוחד כשרוצים לסרוק ערימת דפים עקומים בעזרת מזין הדפים האוטומטי. בחר ערך בין 0 ל-5+ מ"מ. שים לב, התוצאה של תיקון הסריקה לא תוצג בחלון התצוגה המקדימה. בנוסף, אפשרות זו לא קיימת בכל דגמי הסורקים.

הזנה מראש

האפשרויות: הפעל, השבת. אם בחרת באפשרות הפעל, תוכל לכוון משך זמן שבו הסורק יתחיל להזין מראש את הדפים אחרי הכנסתם אל המזין. ברירת המחדל היא השבת. הערה: אפשרות זו לא קיימת בכל דגמי הסורקים.

זמן קצוב למשיכת דפים

כיוון משך הזמן שהסרוק ימתין לפני שהוא יתחיל לסרוק אוטומטית בסיום עבודת הסריקה הראשונה. אם עליך לסרוק מספר רב של דפים בודדים וברצונך להשתמש באותן הגדרות לכל הדפים, תכונה זו שימושית במיוחד. ברירת המחדל היא 0.0 טווח הערכים הוא בין 0 ל-30 שניות.

הערה:

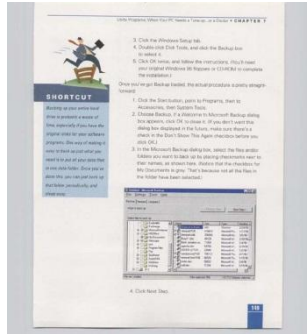


- אם תכניס את הדף למזין הדפים בתוך פרק הזמן הקצוב, הסרוק יתחיל לסרוק אוטומטית.
- אם לסרוק יש משטח סריקה ותניח את המסמך על משטח הסריקה בסיום הזמן הקצוב, יהיה עליך ללחוץ על לחצן הסריקה בממשק הסריקה TWAIN כדי להתחיל לסר

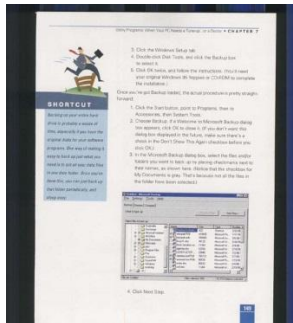
הגדרת הרקע

הגדרה זו מאפשרת לך לקבוע את רקע הסריקה. האפשרויות: **רקע לבן**, **רקע שחור**

הערה: בסורק בהזנה אנכית עם מזין דפים אוטומטי, אפשרות זו זמינה רק במצב "חיתוך אוטומטי". בסורק עם משטח סריקה, אפשרות זו זמינה במצב "חיתוך אוטומטי" או במצב "שטח קבוע".



רקע לבן

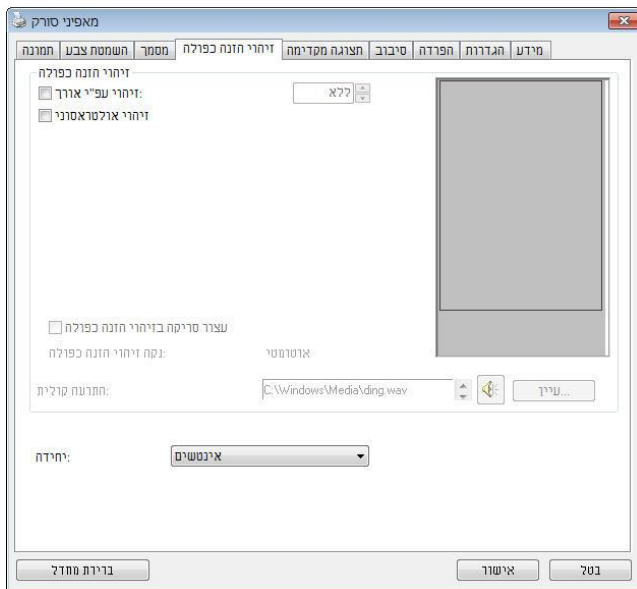


רקע שחור

4.7 הכרטיסייה זיהוי משיכת כמה דפים

זיהוי משיכת כמה דפים

הכרטיסייה זיהוי משיכת כמה דפים מאפשרת לזהות כשמזין הדפים האוטומטי מושך כמה דפים יחד. לרוב, משיכה של כמה דפים יחד היא כתוצאה מדפים המהודקים זה אל זה, דבק שנותר על המסמך או חשמל סטטי. הערה: לתשומת לבך, פונקציה זו לא קיימת בכל דגמי הסורקים.



זיהוי אורך נוסף

הפונקציה זיהוי אורך נוסף מאפשרת להגדיר את אורך המסמך שמוזן. כך ניתן להגדיר אורך נוסף מעבר לאזור הסריקה. חלון התצוגה יציג את גודל המסמך בכל פעם שתשנה את הערך. ערך 0 פירושו שאין זיהוי אורך נוסף. מומלץ להשתמש בפונקציה זיהוי אורך נוסף כשסורקים דפים או מסמכים באותו גודל באמצעות מזין הדפים האוטומטי.

זיהוי על-קולי

הפונקציה זיהוי על-קולי מאפשרת להגדיר מסמכים חופפים באמצעות זיהוי עובי הנייר בין המסמכים. הערה: לתשומת לבך, פונקציה זו לא קיימת בכל דגמי הסורקים.

● הפסק את הסריקה לאחר משיכת כמה דפים

אם אפשרות זו נבחרת, יופיעו האפשרויות שלהלן.
 - במידה ואפשרות זו לא נבחרה, הסורק ימשיך בסריקת המסמך כולו למרות שזוהה ריבוי הזנה. בסיום הסריקה של המסמך כולו, תוצג תיבת דו שיח לריבוי הזנה ותציין את מספר הדף שזוהה כריבוי הזנה, אותו יש לסרוק שוב.

עצור: אם אפשרות זו נבחרת, הסורק יפסיק את הסריקה לאחר שמזוהה משיכה של כמה דפים). לא יופיעו תיבות דו-שיח נוספות.

שאל: אם אפשרות זו נבחרת, יוצגו תמונת הדף שזוהתה עם משיכה של כמה דפים ושלוש אפשרויות.

<p>אם התמונה של הדף שנסרק ממשיכת כמה דפים קבילה, בחר [המשך בסריקה] כדי להמשיך ולסרוק את יתר הדפים.</p>	<p>← המשך בסריקה:</p>
<p>אם התמונה של הדף שנסרק ממשיכת כמה דפים אינה קבילה, בחר [המשך בסריקה (מחק תמונה)] כי לסרוק את יתר הדפים, תוך כדי התעלמות מהדף שנסרק במשיכת כמה דפים, ותצטרך לסרוק את הדף הזה מחדש.</p>	<p>← המשך בסריקה (מחק תמונה):</p>
<p>הסורק מפסיק לסרוק. הסר את יתר הדפים מהסורק. הסר סיכות הידוק או סרטי הדבקה שנמצאים במסמך. לחלופין, נפנף את דפי המסמך להפרדה וסרוק מחדש את יתר הדפים.</p>	<p>← עצור סריקה:</p>

● **התרעה קולית למשיכת כמה דפים**

ניתן להוסיף קובץ שמע כך שהסורק ישמיע התרעה קולית כשהוא מזהה משיכת כמה דפים. תיבת הדו-שיח עם האזהרה לא תופיע.

כיצד להוסיף התרעה קולית:

1. לחץ על הלחצן "עיון" מימין לסמל הרמקול. תיבת הדו-שיח "פתח" תופיע.
2. בחר את קובץ השמע.
3. לחץ על הלחצן "פתח". קובץ השמע יתווסף.

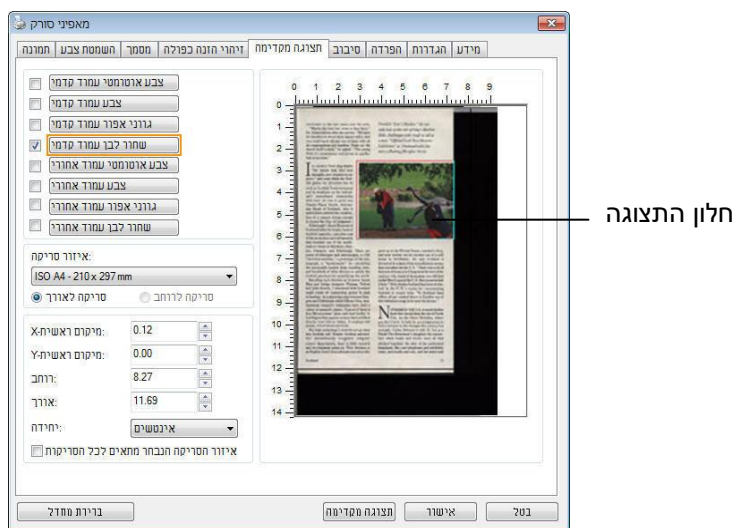
יחידות

הגדרת יחידת המדידה הראשית. ניתן לבחור באפשרויות **אינצ'ים**, **מ"מ** או **פיקסלים**.

4.8 הכרטיסייה תצוגה מקדימה

הכרטיסייה "תצוגה מקדימה" מאפשרת להציג תצוגה מקדימה (סריקה ברזולוציה נמוכה) של התמונה לפני הסריקה הסופית. בעזרת תמונת התצוגה המקדימה ניתן להגדיר את אזור הסריקה. ניתן לבחור את אזור הזריקה מהרשימה הנפתחת "אזור סריקה" או באמצעות הזזת הסמן אל חלון התצוגה וגרירתו באלכסון לאורך חלון התצוגה. יופיע מלבן אדום שמסמן את האזור שנבחר.

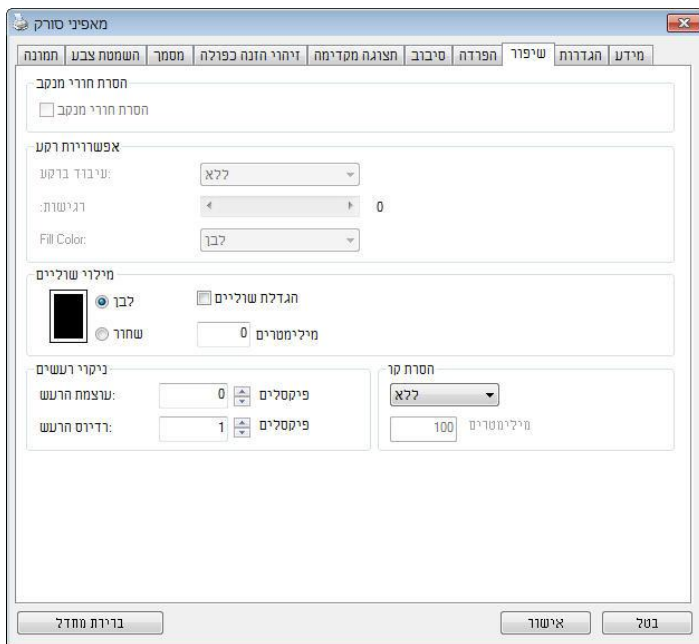
הערה: אם תבחר באפשרות "חיתוך אוטומטי" בכרטיסייה "נייר", לא תוכל לבחור אזור סריקה בכרטיסייה "תצוגה מקדימה".



הכרטיסייה תצוגה מקדימה

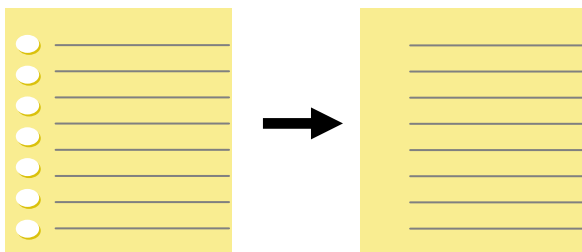
4.9 הכרטיסייה שיפור

הכרטיסייה "שיפור" מאפשרת לערוך את ההגדרות הנוספות הבאות לעיבוד התמונה.



תיבת הדו-שיח של הכרטיסייה שיפור

הסרת חורים אם סורקים דף שחורר על ידי מחורר ניתן להסיר את החורים מהתמונה הסרוקה הסופית. לתשומת לב, תכונה זו לא קיימת בכל דגמי הסורקים.




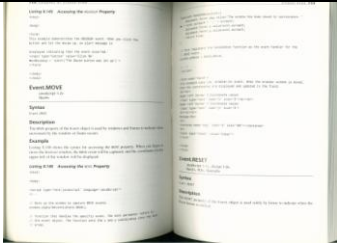
מקור

תמונה סופית

- ניתן להסיר את החורים כאשר:
- הרזולוציה קטנה מ-150dpi
 - החורים קרובים לשולי הדף
 - החורים ישרים לאורך שולי הדף
 - הפונקציה "הסרת חורים" זמינה רק כאשר האפשרות "חיתוך אוטומטי" פועלת. אם בוחרים באפשרות "שטח קבוע", "זיהוי EOP (סוף עמוד)", "ריבוי עמודים אוטומטי" או "ביחס למסמך" כאפשרות החיתוך בכרטיסייה "נייר", הפונקציה "הסרת חורים" לא תהיה זמינה.

הסרת צלילות

כשבוחרים באפשרות "משטח הסריקה" בהגדרה "מקור הסריקה", בכרטיסייה "תמונה", האפשרות "הסרת צלילות" מופעלת. לחץ כדי להסיר את הצלילות, למשל אם אתה סורק ספר, בצד של הכריכה.

	
<p>אחרי</p>	<p>לפני</p>

עיבוד רקע: הפונקציה [עיבוד רקע] מאפשרת להחליק את צבע הרקע או להסיר אותו כדי שהתמונה הסופית תהיה ברורה יותר. פונקציה זו שימושית במיוחד למסמכים או טפסים צבעוניים, כמו חשבונות מס.

האפשרויות: ללא (ברירת מחדל), חלק, הסרה

- **ללא** - לא מבוצע אף עיבוד רקע (ברירת מחדל)
- **חלק** - התמונה הסופית תהיה בעלת רקע בצבע אחיד. אפשרות זו משפרת את איכות התמונה
- **הסרה** - זיהוי צבע הרקע והסרתו

רגישות: האפשרויות: 0, 1, 2, 3, 4. ברירת מחדל: 0

- ככל שהערך גבוה יותר כך יותר צבע רקע יישמר.

מצב: אוטומטי, מוארה

אם בוחרים באפשרות [חלק] עבור [עיבוד רקע] האפשרויות עבור [מצב] הן אוטומטי ומוארה.

- **אוטומטי** - שימוש במצב שהוגדר על ידי היצרן לעיבוד החלקת הרקע.
- **מוארה** – הסרת תבניות מוארה (שתי וערב) שמופיעות ברקע בתמונה כשסורקים חומרים מודפסים.

אם בוחרים באפשרות [הסרה] עבור [עיבוד רקע] האפשרות של [מצב] תהיה [צבע מילוי]. האפשרויות: לבן, אוטומטי.

- **לבן** - זיהוי צבע הרקע והחלפתו בלבן.
- **אוטומטי** - זיהוי צבע הרקע והחלפתו בצבע של האזור הגדול ביותר ברקע.

עיבוד רקע: ללא

עיבוד רקע: הסרה
צבע מילוי: לבן

עיבוד רקע: חלק

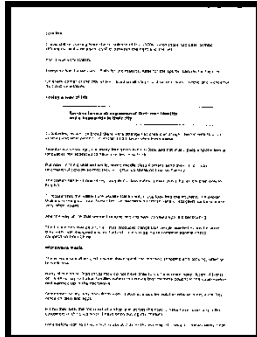
הערה:

אזורי צבע קטנים ברקע לא יעובדו או יסורו.

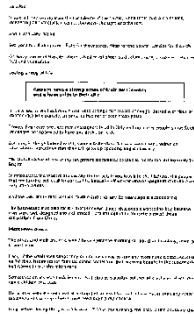


סמן את האפשרות "לבן" או "שחור" אם ברצונך והסיף מסגרת לבנה או שחורה לתמונה הסרוקה. הזן ערכים בין 0 ל-5 מ"מ. ברירת המחדל היא 0.

מילוי שוליים



מילוי שוליים: 5 מ"מ (שחור)



מקור

אם ברצונך להוסיף מסגרת לבנה או שחורה בשולי התמונה הסרוקה, בדוק "הרחבת קצה".

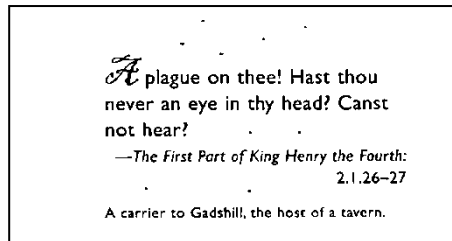
ערך ברירת המחדל הוא 0. הערך המרבי הוא מחצית הצד הקצר של אזור הסריקה שנבחר.

לדוגמה, אם תבחר בגודל 11.69" X 8.26" (A4), הערך המרבי של התיבה הלבנה או השחורה הוא 4.14" ("מחצית" 8.26").

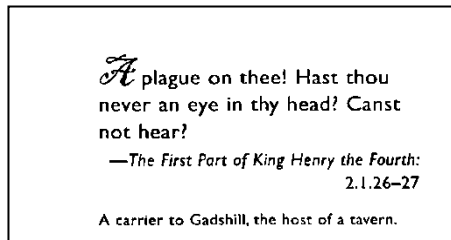
ניקוי רעשי רקע

לעתים ברקע של התמונה הסרוקה מופיעות נקודות קטנות הנקראות רעשי רקע. ניתן להסיר רעשי רקע לא רצויים כדי ליצור תמונה ברורה יותר ל-OCR (זיהוי תווים אופטי) ולהקטין את גודל הקובץ.

הגדר את המספר (גודל) והרדיוס (טווח) של רעשי הרקע שברצונך להסיר. יחידת המדידה היא פיקסל. ככל שהמספר גבוה יותר כך יותר רעשי רקע יוסרו.



לפני ניקוי רעשי רקע
(מספר רעשים: 0, רדיוס רעשים: 1)



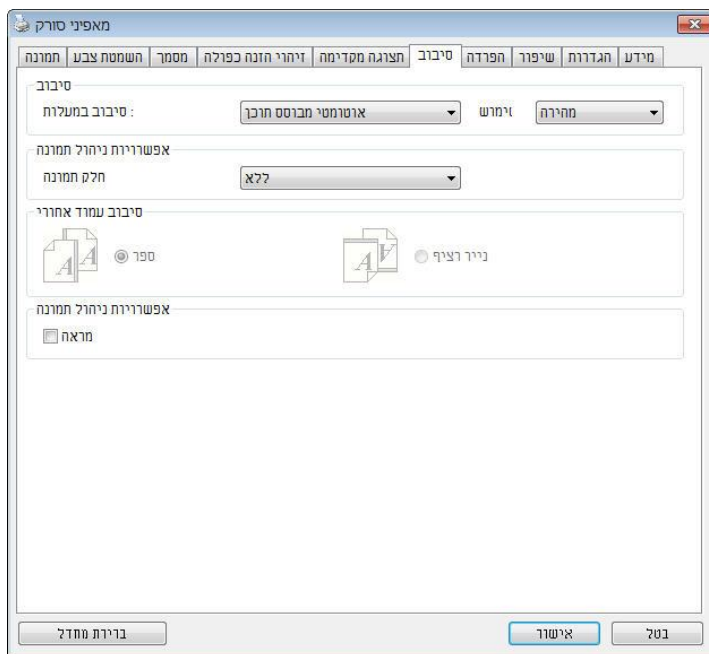
אחרי ניקוי רעשי רקע
(מספר רעשים: 22, רדיוס רעשים: 10)

הערה:

- פונקציה זו זמינה כעת רק לתמונות בשחור ולבן..
- כדי לסרוק במהירות טובה מומלץ להגדיר את רדיוס הרעשים ל 10- פיקסלים.

4.10 הכרטיסייה סיבוב

הכרטיסייה "סיבוב" מאפשרת לערוך את ההגדרות הבאות לסיבוב התמונה:



מאפיני סורק

מידע | הגדרות | שיפור | הפנדה | סיבוב | חצוזה ממדימה | זיהוי הזנה כפולה | מסמך | השמטת צבע | תמונה

סיבוב

סיבוב במעלות: זימוש

אפשרויות ניהול תמונה

חלק תמונה

סיבוב עמוד אחורי

ספר נייר רציף

אפשרויות ניהול תמונה

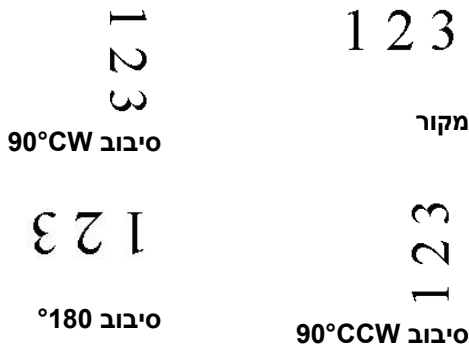
מראה

ברירת מחדל

סיבוב תמונה

אם ברצונך לסובב את התמונה הסרוקה, בחר את זווית הסיבוב מהרשימה הנפתחת.

האפשרויות: ללא, 90°CW (עם כיוון השעון), 90°CCW (נגד כיוון השעון), 180°, אוטומטי לפי התוכן. סיבוב אוטומטי לכל עמוד זוגי.



אוטומטית לפי התוכן: כשבחרים באפשרות "אוטומטית לפי התוכן", יופעלו אפשרויות נוספות שתוכל לבחור.

מצב: מהיר, טקסט מלא, מורכבים

מהיר – מצב ברירת המחדל. מאפשר לסובב את התמונות במהירות הגבוהה ביותר.

טקסט מלא – מצב טוב יותר למסמכים עם טקסטים בכיוונים שונים.

מורכבים – מצב טוב יותר למסמכים מורכבים המכילים תמונות וטקסט בכיוונים שונים, אך איטי בהשוואה למצבים מהיר/טקסט מלא.

אוטומטי לפי התוכן: כאשר בוחרים באפשרות **אוטומטי לפי התוכן** ניתן לסובב את התמונות לכיוון הנכון לפי התוכן שלהן.

סיבוב אוטומטי לכל עמוד זוגי:

סיבוב אוטומטי של 180° לכל עמוד זוגי. אפשרות זו שימושית כשסורקים עמודים מספר. אם בוחרים באפשרות "משותף סריקה (ספר)" עבור "מקור הסריקה", האפשרות "סיבוב אוטומטי לכל עמוד זוגי" תיבחר כברירת מחדל.

הערה: אפשרות זו לא קיימת בכל דגמי הסורקים.

	
<p>Document with dark or complex background (מסמך עם רקע כהה או מורכב)</p>	<p>various text Document with orientations (מסמך עם כיווני טקסט שונים)</p>

פיצול תמונה

על ידי פיצול תמונה ניתן ליצור שתי תמונות לרוחב או לאורך. אפשרות זו שימושית לדפים שמכילים שני עמודים אם רוצים לשמור אותם בתור שתי תמונות נפרדות (תמונה אחת לכל עמוד). **האפשרויות: ללא, לרוחב, לאורך.** ברירת המחדל היא ללא.

לרוחב: חלוקת תמונה אחת לשני חלקים - חלק עליון וחלק תחתון.

לאורך: חלוקת תמונה אחת לשני חלקים - חלק שמאלי וחלק ימני.



פיצול לאורך



פיצול לרוחב

סיבוב דפדוף

בחר באפשרות "מניפה" כדי לשוב את התמונה של הצד ההפוך ב-180 מעלות.

אפשרות זו שימושית למסמכים דו-צדדיים המוצגים לאורך שלפעמים מזונים לסורק לרוחב, או להיפך.

האפשרויות: ספר, מניפה.

אם בוחרים באפשרות "ספר", התמונה של הצד ההפוך לא תסובב.

באיור הבא ניתן לראות כיצד ייראו מסמכים לאורך שמוזנים לסורק לרוחב.



סמן את התיבה מראה אם ברצונך להפוך את התמונה כמו מראה.

**אפשרות
בקרת
תמונה**



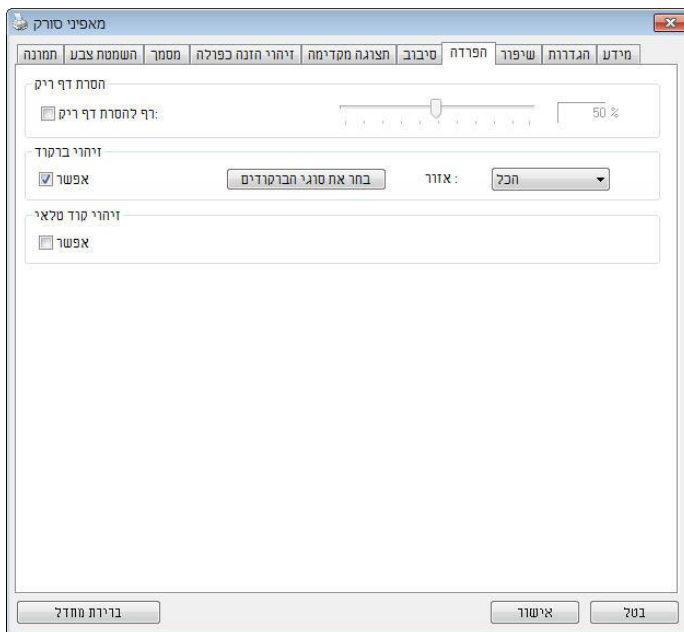
מקור



אפקט מראה

4.11 הכרטיסייה הפרדה

הכרטיסייה "הפרדה" מאפשרת להפעיל את מנוע הזיהוי כדי שיזהה עמודים ריקים, ברקודים וקודי טלאי כדי ליידע את תוכנת הפרדת הדפים להפריד בין הדפים המוזנים. האפשרויות: הסרת עמודים ריקים, זיהוי ברקוד, זיהוי קוד טלאי.



הסרת דף ריק אפשרויות: ללא, סף הסרת דף ריק, גודל תמונה.
 ללא – אל תסיר את הדפים הריקים.
 סף - הזז את המחווון שמאלה או ימינה כדי להגדיר את הסף
 עבור הדף הריק.
 גודל תמונה – טווח: בערך 1 – KB10000. פרט את גודל
 התמונה הרצוי כדי לזהות את הדף כדף ריק. לדוגמה, אם
 האפשרות KB3 נבחרת, כל דף שגודלו פחות מ-KB3 יזוהה כדף
 ריק.

סמן את האפשרות **[הפעל]** כדי לזהות ברקודים ולעדכן את תוכנת העיבוד המתקדם. לתשומת לבך, לא צריך להגדיר אזור זיהוי ספציפי - כל המסמך ייבדק.

זיהוי ברקוד

כשהסורק מזהה ברקוד, ייוצר קובץ [avbarcode.ini] שיישמר בנתיב הבא:

[:ndows XPWi](#)

%PRODUCTNAME%\Application Data\All Users\Documents and Settings\C

[:Windows 10 ,Windows 8 ,Windows 7 ,Windows Vista](#)

%PRODUCTNAME%\ProgramData:C

סוגי ברקודים:

ניתן לזהות את סוגי הברקודים הבאים.

ברקודים דו-ממדיים

Aztec

DataMatrix

417PDF

QR Code

ברקודים חד-ממדיים:

Add-2

Add-5

Australian Post 4-State

BCD Matrix

Codabar

Code 128

Code 32

Code 39

Code 93

DataLogic 2 of 5

EAN 128

EAN-13

EAN-8

GS1 DataBar

Industrial 2 of 5
Intelligent Mail
Interleaved 2 of 5
Inverted 2 of 5
IATA 2 of 5
Matrix 2 of 5
PostNet
Royal Post 4-State
UPC-A
UPC-E

הערה:



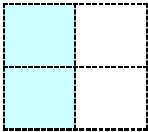
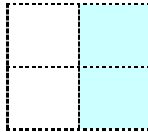
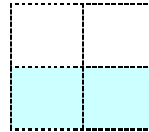
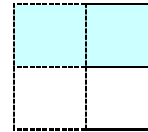
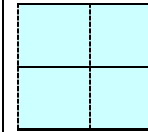
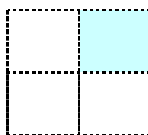
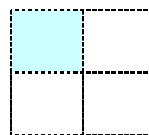
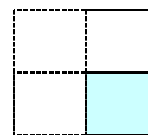
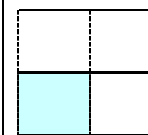
- רזולוציה מומלצת: 200-600dpi לברקודים רגילים, 300-600dpi לקודי QR
- אם הברקוד עקום ייתכן שהוא לא יזוהה כהלכה
- שימוש חוזר ונשנה באותו דף עלול לפגוע באיכות הזיהוי עקב הצטברות לכלוך או אבק על הדף. אם הדף אינו מזוהה כהלכה או מתלכלך החלף אותו בדף חדש.

אזור ברקוד:

בחר את אזור הברקוד שיזוהה.

בחר באפשרות "הכל" כדי לבדוק את כל המסמך ולזהות אם יש בו ברקודים. לחלופין, ניתן לבחור אזור זיהוי שרק בו יזוהו ברקודים כדי לסרוק מהר יותר. האפשרויות: הכל, למעלה, למטה, שמאל, ימין, למטה מימין, למטה משמאל, למעלה מימין, למעלה משמאל

האפשרויות לאזור ברקוד בעמוד:

				
ימין	שמאל	למטה	למעלה	הכל
				
	למעלה משמאל	למעלה מימין	למטה משמאל	למטה מימין

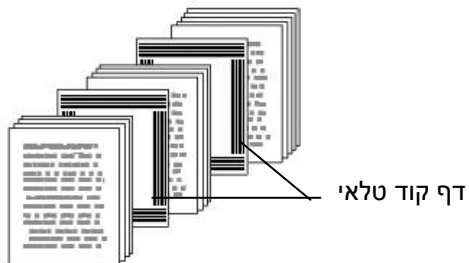
זיהוי קוד טלאי:

סמן את האפשרות [הפעל] כדי לזהות קודים ולעדכן את תוכנת העיבוד המתקדם.

קוד טלאי הוא תבנית של קווים שחורים ורווחים מקבילים המופיעים לסירוגין (למשל ברקוד) שמודפסת על דף. השימוש הנפוץ ביותר בדף של קוד טלאי הוא כדי להפריד בין ערימות דפים.

ניתן למצוא גדלים שונים של קודי טלאי (קבצי PDF) לחץ על [תפריט] <[כל התחלה]> <[כל התוכניות]> <[Avison Scanner Series]> [קוד טלאי].

הדפס את קובץ ה-PDF כדי לייצר דף קוד טלאי. הכנס את הדפים עם קודי הטלאי במקומות שבהם ברצונך להפריד בין הדפים.



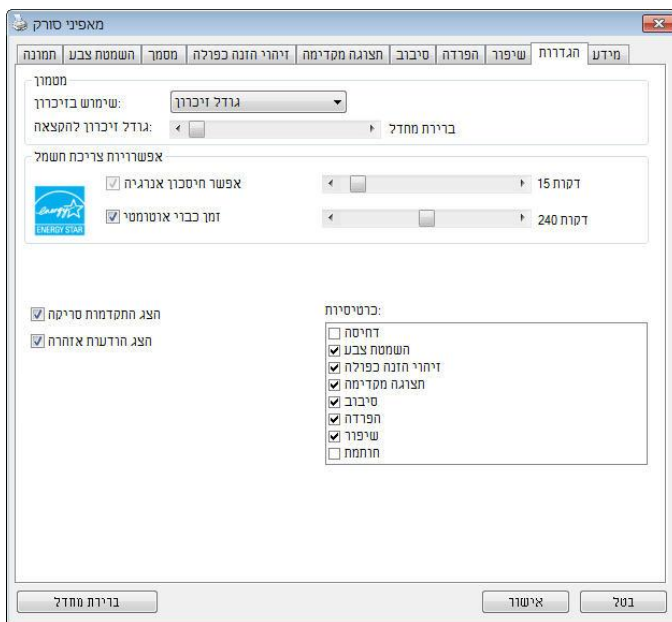
הערה:



- הגדר את הגודל ל-100%. אם הדף יודפס בגודל קטן מהמקור הוא לא יזוהה כהלכה.
- אין להשתמש במצב חיסכון בטונר. אם ההדפסה תהיה בהירה מדי הדף לא יזוהה כהלכה.
- אין להשתמש בנייר דק כדי למנוע מהדיו לנזול מאחור.
- כאשר מצלמים דף קוד טלאי שהודפס יש לצלם אותו באותו גודל ובהירות כמו המקור.
- שימוש חוזר ונשנה באותו דף עלול לפגוע באיכות הזיהוי עקב הצטברות לכלוך או אבק על הדף. אם הדף אינו מזוהה כהלכה או מתלכלך החלף אותו בדף חדש.

4.12 הכרטיסייה הגדרות

הכרטיסייה "הגדרות" מאפשרת לערוך את ההגדרות הבאות:



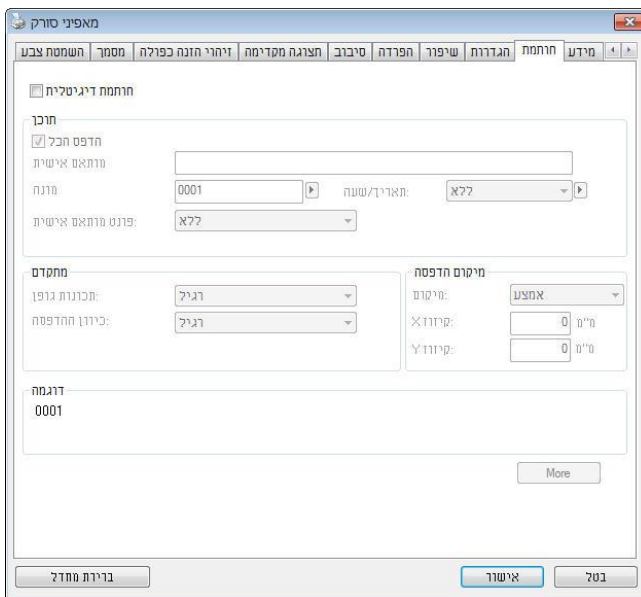
תיבת הדו-שיח של הכרטיסייה הגדרות

<p>סמן את התיבה הפעל חיסכון בחשמל והזז את המחווון כדי לכוון את משך הזמן שבו הסורק יעבור למצב חיסכון בחשמל אחרי ביצוע הפעולה האחרונה. טווח הערכים הוא בין 1 ל-60 דקות.</p>	<p>בקרת חיסכון בחשמל</p>
<p>סמן את התיבה התחל כיבוי והזז את המחווון כדי לכוון את משך הזמן שבו הסורק ייכבה אוטומטית אחרי ביצוע הפעולה האחרונה. טווח הערכים הוא בין 1 ל-480 דקות. ברירת המחזל היא 242 דקות (4 שעות). לתשומת לבך, הערך של "כיבוי" צריך להיות גדול או שווה לערך של "חיסכון בחשמל".</p>	<p>התחל כיבוי</p>

<p>מצב: ללא, מספר עמודים, גודל זיכרון. הגדרה זו מאפשרת להקצות גודל זיכרון מסוים מזיכרון ה-RAM לעיבוד נתוני התמונות. אם תקצה מעט זיכרון תוכל לפנות זיכרון להפעלת יישומים אחרים. אם תקצה הרבה זיכרון יהיה לך יותר זיכרון לעיבוד נתוני התמונות, במיוחד אם אתה צריך לסרוק כמות גדולה של מסמכים.</p> <p>ניתן גם להקצות את גודל הזיכרון לפי מספר העמודים. לידיעתך, סריקה של דף 4A צבעוני אחד ברזולוציה של 300dpi צורכת כ-24MB של זיכרון.</p> <p>מונה התמונות כאשר מצב זיכרון המטמון הוא "ללא", בעזרת מונה התמונות ניתן להגדיר את מספר הדפים שצריך לסרוק. למשל, אם ברצונך לסרוק רק את שני העמודים הראשונים, הזז את המחווון למספר 2 והסריקה תיעצר אוטומטית לאחר שני העמודים הראשונים.</p>	<p>זיכרון מטמון</p>
<p>סמן אפשרות זו כדי שמד התקדמות הסריקה יוצג בזמן הסריקה.</p>	<p>הצג התקדמות סריקה</p>
<p>סמן אפשרות זו כדי להציג הודעות שגיאה כגון "מונה הרפידה של מזין הדפים האוטומטי עבר 50,000 סריקות (המספר בפועל משתנה בהתאם לסוג הסורק). החלף את הרפידה של מזין הדפים האוטומטי ואפס את מונה הרפידה".</p>	<p>הצג הודעת שגיאה</p>
<p>סמן אפשרות זו כדי לשמור את ההגדרות של מאפייני הסורק כשאתה יוצא מתיבת הדו-שיח. בפעם הבאה שתפתח את תיבת הדו-שיח של מאפייני הסורק ההגדרות שנשמרו יוצגו.</p>	<p>שמור הגדרות בסגירה</p>

4.13 הכרטיסייה מטביע

הכרטיסייה "מטביע" מאפשר להוסיף ספרות, תאריכים, שעות, מספרי מסמכים והודעות אישיות לתמונה הסרוקה אם תבחר באפשרות מטביע דיגיטלי או בגב המסמך אם תבחר באפשרות מטביע חיצוני.



האפשרויות: מטביע חיצוני, מטביע דיגיטלי. אם התקנת מטביע חיצוני בחר באפשרות מטביע חיצוני. אם אין לך מטביע בחר באפשרות מטביע דיגיטלי. הערה: מטביע חיצוני מאפשר להדפיס לאורך בגב המסמך בעוד שמטביע דיגיטלי מאפשר להדפיס לרוחב ובחזית המסמך.

תוכן

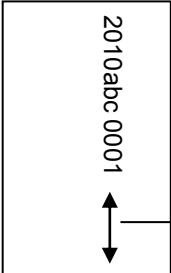
הדפס הכל	סמן את האפשרות הדפס הכל כדי להדפיס אוטומטית את הטקסט בכל העמודים במסמך. הסר את הסימון מהאפשרות הדפס הכל כדי להדפיס את הטקסט רק בעמוד הראשון של המסמך.
מותאם אישית	הזן טקסט אישי שייכלל במחרוזת ההדפסה.
מונה	הצג את מונה המסמך בזמן הסריקה. המספרים במונה יעלו בסדר רציף.

תאריך/שעה	בחר אם ברצונך לכלול תאריך ושעה במחרוזת ההדפסה. פורמט: YYYYMMDDHHSS לדוגמה, במחרוזת 0001check-20090402170645 הטקסט הוא משמאל לימין - שנה, חודש, יום, שעה, שניות, הטקסט האישי והמונה.
גופן מותאם אישית	בחירת הגופן הרצוי. האפשרויות: רגיל, רוחב קבוע לגופנים ברוחב קבוע (רווח יחיד) יש רווח קבוע בין התווים. כך כל תו תופס מקום באותו הרוחב.

מתקדם

תכונות הגופן	בחירת תכונות הגופן. האפשרויות: רגיל, קו תחתון, כפול, מודגש.
---------------------	--

בחירת כיוון המחרוזת. האפשרויות: רגיל, מסובב, לאורך, לאורך הפוך, 90°CCW, 90°CW		כיוון המחרוזת
2010abc מסובב	2010abc רגיל	
2010abc לאורך הפוך	2010abc לאורך	
2010abc 90°CCW	2010abc 90°CW	

<p>בחירת המיקום שבו ברצונך להדפיס את המחרוזת. הזז את המחווון ימינה כדי להגדיל את הערך או שמאלה כדי להקטין את הערך. טווח: 0-355 מ"מ. ברירת המחדל היא 0 מ"מ. הערך מציין את הגובה מתחתית הדף עד לאות האחרונה במחרוזת. אפשרות זו זמינה רק אם מתקינים מטביע חיצוני.</p> <div style="text-align: center;">  <p>הערך של מיקום ההדפסה</p> </div>	<p>מיקום ההדפסה</p>
---	----------------------------

מיקום ההדפסה (למטביע דיגיטלי)

בחירת המיקום של המחרוזת המודפסת. **האפשרויות: למעלה, באמצע, למטה, מותאם אישית.** אם בוחרים באפשרות מותאם אישית יש להזין ערכי X ו-Y כדי לציין את המיקום.

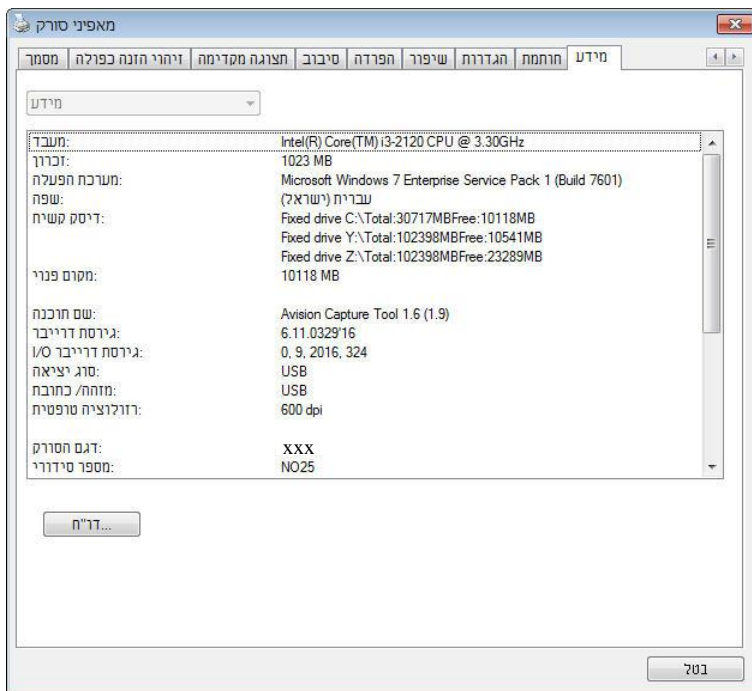
עוד: לחץ על כפתור [עוד] כדי להציג אפשרויות גופן נוספות. אפשרות זו זמינה להטבעה דיגיטלית (טקסט חותמת בתמונה הסרוקה) בלבד. פונקציה זו אינה זמינה בדגמים מסוימים.

גודל גופן: הזז את המחווון כדי לשנות את גודל הגופן מ- 1 ל- 10. צפיפות: הזז את המחווון כדי לשנות את צפיפות המקור מ- 0 ל- 255. הצפיפות שבבחרה תופיע בו זמנית.

שקיפות: הזז את המחווון כדי לבחור ערך שקיפות מתאים מ- 0% (לא שקוף) ל 100% (שקוף לחלוטין) כך שהטקסט שלך יכול להיות שקוף חלקית ותוכל לראות את תמונת הרקע.

4.14. הכרטיסייה מידע

הכרטיסייה "מידע" מציגה את המידע הבא על המערכת והסורק.



תיבת הדו-שיח של הכרטיסייה מידע

הלחצן "דווח":

אם נתקלת בהודעת שגיאה בזמן השימוש בסורק לחץ על הלחצן "דווח".

קובץ [report.txt](#) :Windows XP]

%PRODUCTNAME%\Application Data\All Users\Documents and Settings\C

%; Windows 10 ,Windows 8 ,Windows 7 ,Windows Vista

שלח קובץ %PRODUCTNAME%\ProgramData:C (C: הוא כונן המערכת)] ייווצר. שלח קובץ זה למרכז השירות המקומי כדי לפתור את הבעיה.

הלחצן "אפס מונה גלגלת":

אחרי סריקת כמות העמודים המומלצת דרך מזין הדפים האוטומטי (ראה את הסעיף הבא, 8.6 החלפת מונה מזין הדפים האוטומטי), ייתכן שהגלגלת של מזין הדפים האוטומטי תהיה שחוקה כך שתחווה בעיות בהזנת המסמכים. במקרה כזה מומלץ להחליף את הגלגלת של מזין הדפים האוטומטי בגלגלת חדשה. (הערה: רק מרכז שירות מורשה רשאי להחליף את הגלגלת של מזין הדפים האוטומטי. החזר את הסורק למרכז השירות להחלפת הגלגלת). אחרי החלפת הגלגלת של מזין הדפים האוטומטי לחץ על "אפס מונה גלגלת" כדי לאפס את המונה של הגלגלת.

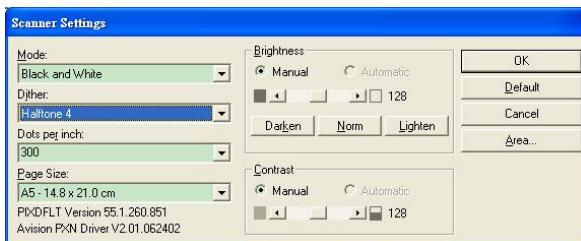
הערה:

תוחלת החיים והליך ההחלפה משתנים בהתאם לסוג הסורק.



5. שימוש בממשק ISIS

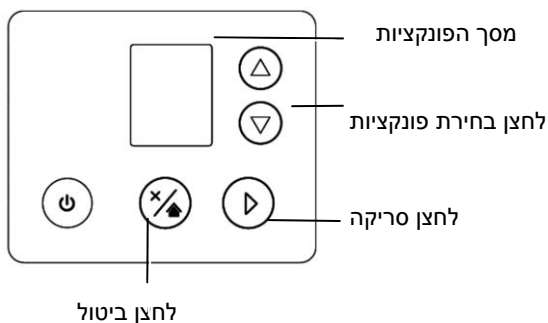
* כדי להתקין מנהל התקן ISIS לסורק עיין בפרק הקודם, התקנת הסורק. ניתן להשתמש ביישום תואם ISIS כדי לסרוק באמצעות ממשק של מנהל התקן ISIS. השימוש בממשק של מנהל התקן ISIS דומה לזה של TWAIN. להלן תיאור קצר של כל אחת מהפונקציות במסך של ממשק ISIS:



- מצב:** בחירת אחד ממצבי הסריקה, כולל שחור ולבן, אפור או צבע.
- מיזוג צבעים:** ניתן לבחור בין 5 רמות של הפרדת צבעים או להשבית תכונה זו.
- נקודות לאינץ':** בחירת הרזולוציה.
- גודל נייר:** בחירת גודל הנייר.
- בהירות:** כיוון בהירות התמונה הסרוקה מתמונה בהירה לכהה.
- ניגודיות:** כיוון טווח ההצללה של התמונה מהצללה כהה לבהירה.
- ברירת מחדל:** לחץ כדי לאפס את כל ההגדרות.
- אזור:** בחירת אזור או מיקום הסריקה.

6. שימוש בלחצנים

באיור הבא מופיעים ארבעת הלחצנים ומסך הפונקציות של הסורק.



6.1 התקנת מנהל הלחצנים 2V

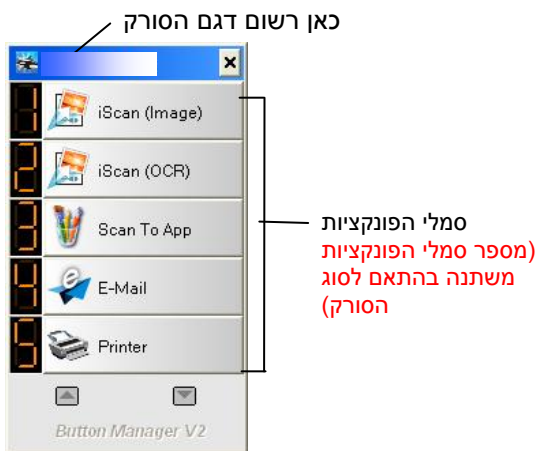
מנהל הלחצנים 2V מספק לך דרך קלה לסרוק את המסמך ולקשר את התמונה הסרוקה ליישום הייעודי. כל זאת באמצעות לחיצה פשוטה על לחצני הסורק. אך לפני שמתחילים מומלץ לבדוק את תצורות הלחצנים כדי לוודא שפורמט הקובץ ויישום היעד נכונים.

6.2. בדיקת תצורות הלחצנים לפני הסריקה

1. מנהל הלחצנים 2V פועל ממגש המערכת. אחרי שמתקינים את מנהל הלחצנים 2V ואת מנהל ההתקן לסורק כהלכה, מנהל הלחצנים 2V ייפתח וסמל מנהל הלחצנים יוצג במגש המערכת בפניה הימנית התחתונה של מסך המחשב.



2. לחץ על סמל מנהל הלחצנים 2V כדי לפתוח את לוח בקרת הלחצנים הבא.



לוח בקרת הלחצנים

3. לוח בקרת הלחצנים מציג את חמשת לחצני הסריקה הראשונים. לחץ לחיצה ימנית על הלחצן (הפונקציה) שברצונך לבדוק. החלון "מאפייני לחצן" יופיע.

שם הלחצן שנבחר

שם הלחצן

תיבות הבחירה של מצב התמונה

שם התיקיה והקובץ של התמונה הסרוקה

הגדרות יעד הסריקה

הגדרות OCR

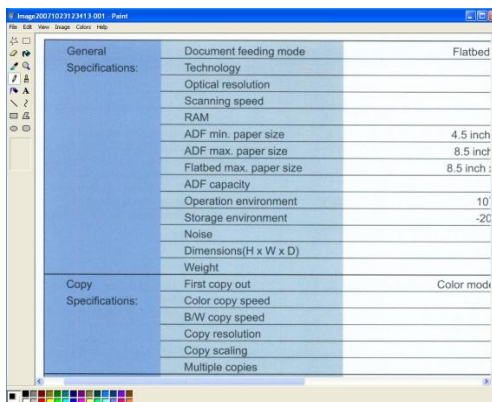
משתני סריקה בסיסיים

אם ברצונך לשנות את ההגדרות השתמש בחלון זה כדי לערוך את פורמט הקובץ, יישום היעד והגדרות סריקה נוספות.

4. לחץ על אישור כדי לצאת מהחלון.

6.3 סריקה בלחיצה אחת על הלחצנים

1. התאם את מסילות הנייר לפי רוחב הנייר והכנס את הדפים עם הפנים כלפי מעלה אל מזין הדפים האוטומטי.
2. בדוק את שם הלחצן במסך כדי לוודא שאתה בוחר בהגדרות הסריקה ויישום היעד הנכונים. (לדוגמה, אם ברצונך לסרוק עם הלחצן "סרוק לאפליקציה", אשר פותח את הצייר של Microsoft ומציג את התמונה הסרוקה בחלון של הצייר של Microsoft, במסך אמור להופיע "סרוק לאפליקציה").
3. לחץ על הלחצן **סרוק** בסרוק.
4. בסיום הסריקה תוכנת הצייר של Microsoft תיפתח והתמונה הסרוקה תופיע בחלון הראשי של הצייר של Microsoft כמו בדוגמה הבאה.



הערה:

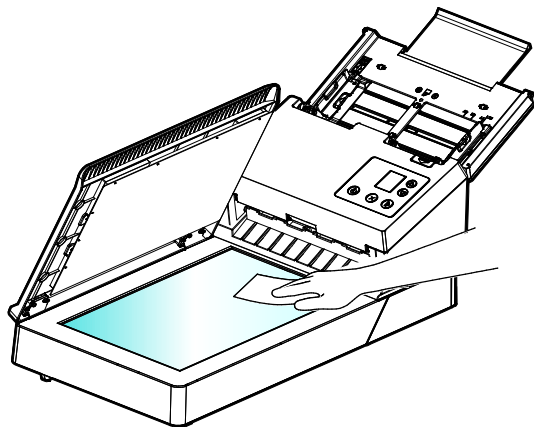
- למידע נוסף על שימוש במנהל הלחצנים 2V עיין במדריך למשתמש שבדיסק המצורף.
- ניתן להשתמש במנהל הלחצנים 2V גם במחשב באמצעות הפעלת מנהל הלחצנים 2V דרך "כל התוכניות" או לחיצה כפולה על כלי העזר לסרוק של Avison בלוח הבקרה.

7. תחזוקה

7.1. ניקוי הגלילים

שלבי הניקוי

1. הרטב מטלית נקייה בחומר חיטוי איזופרופנול (95%).
2. פתח את מכסה המסמכים כמוצג באיור.
3. נגב בעדינות את משטח הזכוכית.
4. סגרו את מכסה המסמכים. כעת ניתן להשתמש בסורק.

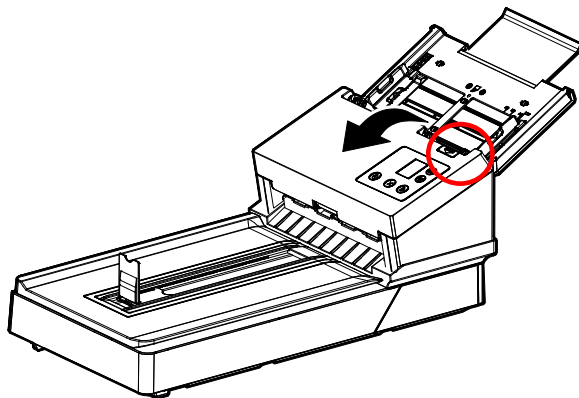


7.2. ניקוי מזין הדפים האוטומטי

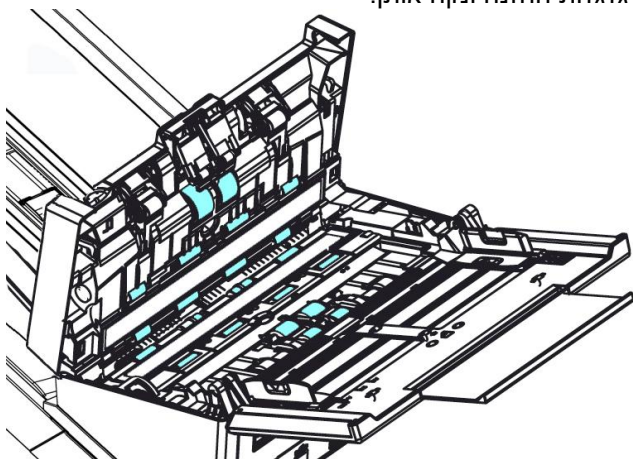
מעת לעת גלגלות ההזנה וגלגלת ההיפוך עשויות להתלכלך בדיו, חלקיקי טונר או אבק נייר. במקרה כזה ייתכן שהזנת הנייר תיפגע. בצע את הפעולות הבאות כדי לנקות את גלגלות ההזנה וגלגלת ההיפוך כדי לשמור על תפקוד הסורק.

שלי הניקוי:

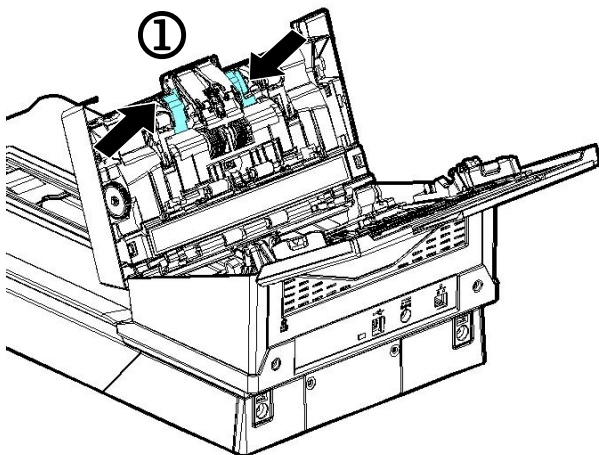
1. טבול מטלית נקייה בחומר חיטוי איזופרופנול (95%).
2. לחץ על לחצן פתיחת מזין הדפים האוטומטי ופתח את המכסה הקדמי.

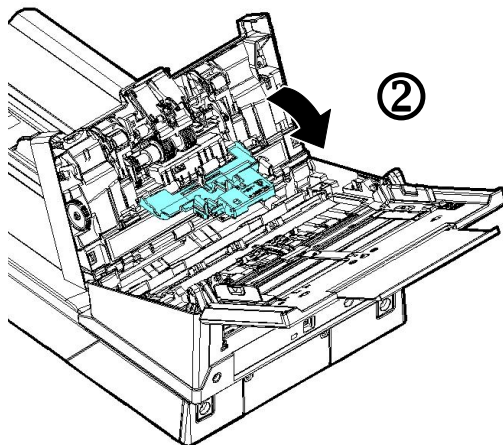


3. נגב את גלגלות ההזנה ונקה אותן.

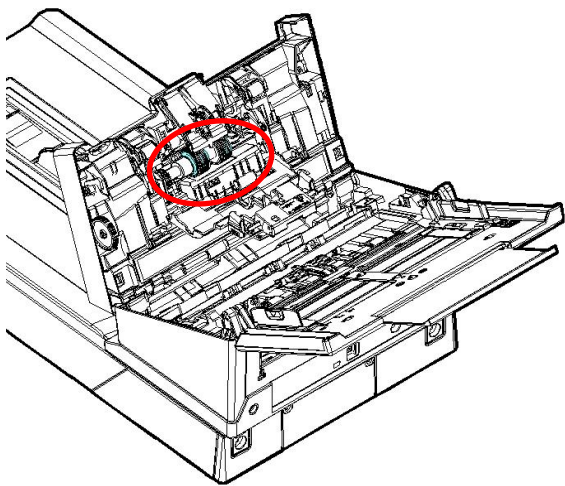


4. לחץ על שני הצדדים במכסה של גלגלת ההיפוך של מזין הדפים האוטומטי ומשוך אותו כלפי מטה.





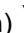



5. נגב את הגלגלות אחת אחרי השנייה בלחיצה קלה. סובב את הגלגלת עד שתהיה נקייה לגמרי.

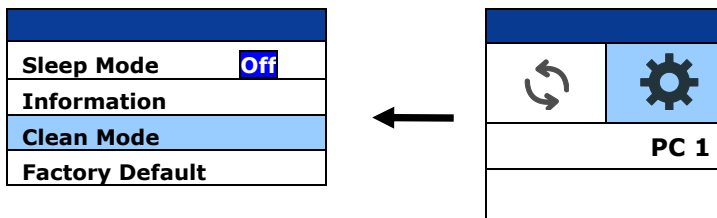


7.3 שימוש ב-מצב ניקוי

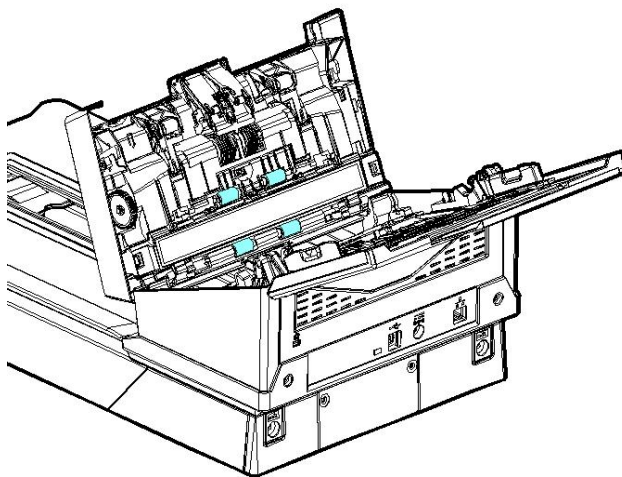
בעת ביצוע הליך ניקוי של גלגלות ההזנה בחלק התחתון של הסורק, יש להפעיל מעט כוח כדי לסובב את הגלגלות. בעת שימוש ב-[מצב ניקוי] מתקדם, אפשר לסובב את הגלגלות אוטומטית לפנים כדי לבצע את הניקוי בצורה קלה ויעילה יותר.

כדי להפעיל את מצב ניקוי לניקוי הגלגלות,

1. בלוח הסורק, לחץ על  (החץ למטה) כדי לבחור  [הגדרות נוספות] ולחץ על  (אישור) כדי לאשר. המסך הבא יוצג.
2. השתמש במקש למטה  כדי לבחור [Clean Mode] מצב נקי.



3. לחץ על הלחצן להוצאת נייר תקוע.
4. הספג מטלית נקייה במעט כוהל איזופרופילי (95%) ונגב את גלגלות ההזנה עד שיהיו נקיות.

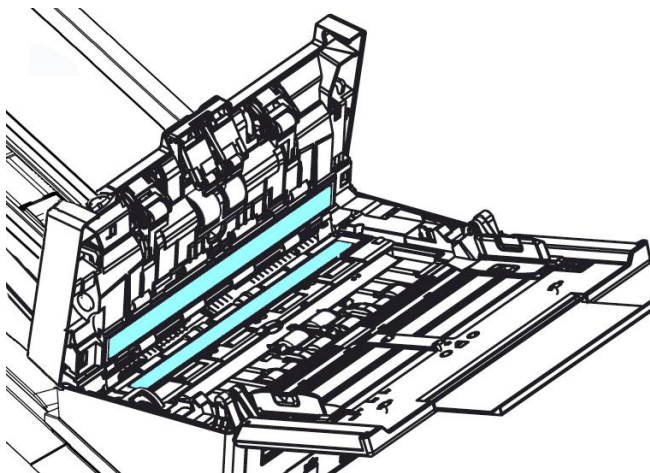


5. לאחר הניקוי, לחץ על כפתור [סריקה], גלגל ההאכלה יסתובב מעט אוטומטית.
6. חזור על שלב 4 ו-5 למשך מספר זמן עד לניקוי יסודי של כל משטח גלגל ההאכלה.
- לחץ לחיצה קצרה על [ביטול] כדי לחזור למסך הקודם.

7.4. ניקוי הזכוכית

אם מופיעים פסים אנכיים על התמונה הסרוקה, ייתכן שהזכוכית עשויה להיות מלוכלכת. אנא נקה את הכוס כדי לנקות את הפסים.

1. לחץ על לחצן פתיחת מזין הדפים האוטומטי. פתח את המכסה הקדמי.
2. טבול מטלית נקייה בחומר חיטוי איזופרופנול (95%)
3. נגב את הזכוכית כמו באיור הבא באמצעות הזזת המטלית מצד לצד כדי לנקות את האבק או הלכלוך.



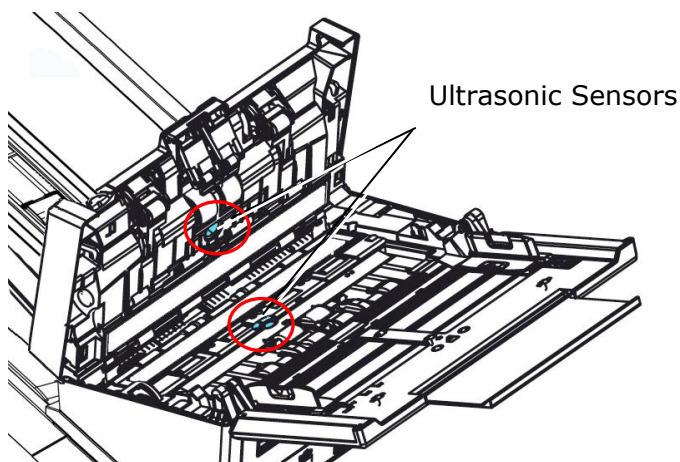
הערה:

- אל תנקו את פנים הסורק במים או בחומר ניקוי עדין.
- אין לרסס את מנקה הזכוכית ישירות על הזכוכית. אם מוחל יותר מדי שואב זכוכית, המנקה עלול לדלוף מתחת לזכוכית ולפגוע בסורק.
- ודא שאין סיכות או מהדקי נייר על פני המסמך, אחרת הזכוכית עלולה להיפגע.

7.5. ניקוי החיישנים

אם לפעמים הסורק לא מצליח לזהות הזנה מרובה באמצעות חיישנים אולטראסוניים, ייתכן שאבק נייר או לכלוך עלול להצטבר על פני השטח בחיישני האולטרה סאונד. אנו בצע את השלבים הבאים כדי לנקות את החיישנים.

1. לחץ על לחצן פתיחת מזין הדפים האוטומטי. פתח את המכסה הקדמי.
2. טבול מטלית נקיה בחומר חיטוי איזופרופנול (95%)
3. נגב בעדינות את הלכלוך והאבק מעל פני החיישנים האולטראסוניים.

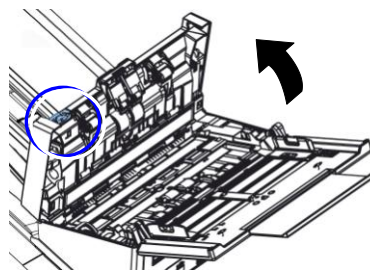


הערה:

- אם קשה לנקות, השתמש בצמר גפן.
- הזמינות של חיישן קולי משתנה בהתאם לדגם הסורק שלך.
- היזהר שלא להצמיד או לפגוע בחיישן הזרוע במהלך הניקוי. ראה סעיף 8-1 [ניקוי מזין הדפים האוטומטי](#).

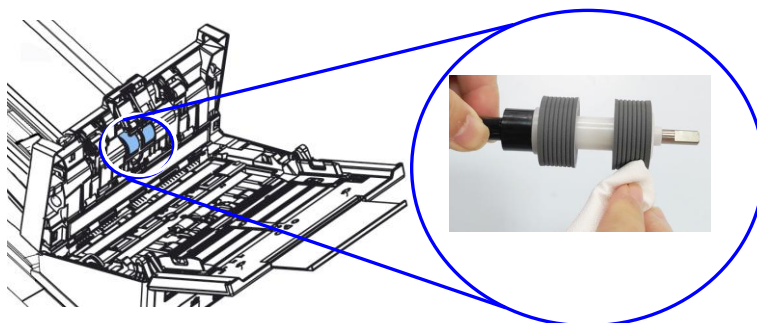
7.6 החלפת הגליל ההפוך

1. טבול מטלית נקייה בחומר חיטוי איזופרופנול (95%). אם נעשה שימוש בטעות בכמות גדולה מדי של אלכוהול, יש לסחוט את המטלית הלחה.
2. לחץ על הלחצן להוצאת נייר תקוע.



3. אפשר לעיין בסעיף 7.7 החלפת הגליל ההפוך בנוגע להסרה של הגליל ההפוך.

4. מחזיקים קצה אחד של מכלול הגליל ומנגבים בעדינות את משטח הגלילים ביד האחרת כדי להסיר אבק או כתמים. יש להיזהר שלא לשרוט את משטח הגליל. מסובבים את הגלילים עד שהם נקיים לחלוטין.

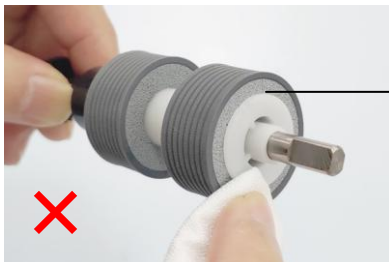


5. ההפוכה הגלגלת התקנת אופן על ADF של ההפוכה הגלגלת החלפת 7.7 העוקב בסעיף עיין.

6. סוגרים את מזיץ המסמכים האוטומטי על ידי לחיצה על החלק האמצעי שלו כלפי מטה למיקום המקורי עד שהוא ננעל בנקישה.

▲ אזהרה:

- אין להשתמש בחומר ניקוי אחר לניקוי הגלילים. חומרי ניקוי אחרים עלולים להזיק לגלילים ולגרום לשגיאות הזנה.
- מנגבים בעדינות **רק את המשטח** של הגליל וממתינים עד שהאלכוהול מתאדה לחלוטין. יש להימנע מנזילה של עודפי אלכוהול לקצף הפנימי, שעלולה להזיק לגליל ולגרום לשגיאות הזנה.



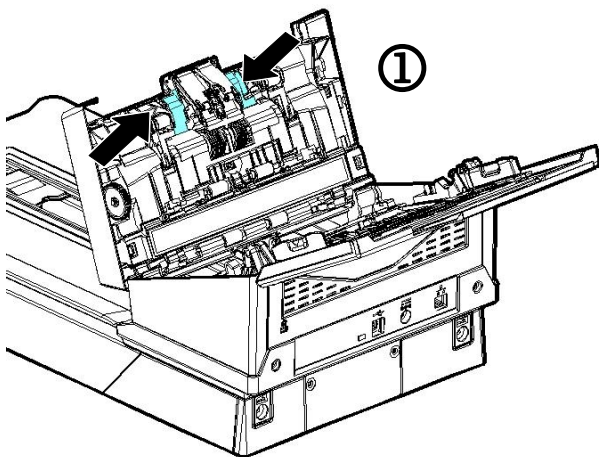
אין להניח למטלית שספוגה באלכוהול לגעת בקצף שמתחת למשטח הגליל ואין להניח לעודפי אלכוהול לזרום לתוך הקצף.

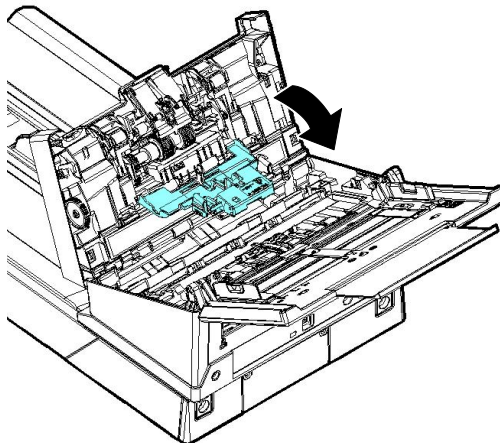
7.7. החלפת גלגלת ההיפוך של מזין הדפים האוטומטי

אחרי סריקת כ-100,000 עמודים דרך מזין הדפים האוטומטי גלגלת ההיפוך תישחק וייתכן שתחווה בעיות בהזנת דפים. זה הזמן להחליף את גלגלת ההיפוך. להזמנת חלקי חילוף פנה למשווק המורשה.

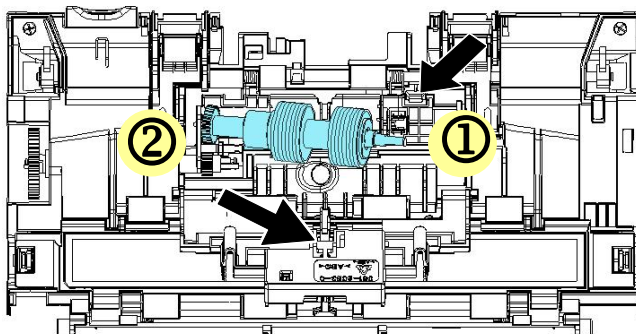
הליך הפירוק

1. לחץ על לחצן פתיחת מזין הדפים האוטומטי.
2. פתח בעדינות את המכסה הקדמי של מזין הדפים האוטומטי משמאל.
3. החזק באצבעות את המכסה של גלגלת ההיפוך כמוצג באיור והנח אותו.

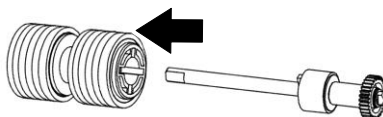




4. לחץ על צד ימין של גלגלת ההיפוך מבחוץ כדי לנתק אותה מהחריץ ואז לחץ על צד שמאל כדי להוציא אותה מהשקע.

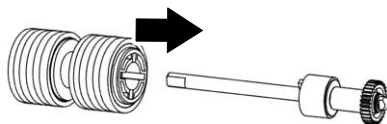


5. הסר גלילים מהפיר.

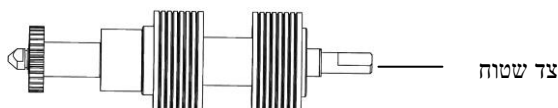


הליך ההרכבה

1. הכנס את הגלילים החדשים לפיר.

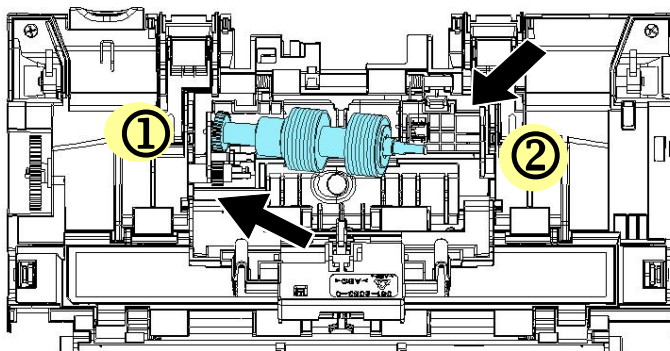


2. אחוז בקצה הימני של גלגלת ההיפוך (כשהצד השטוח פונה כלפי מעלה) והכנס אותו למקומו המקורי.

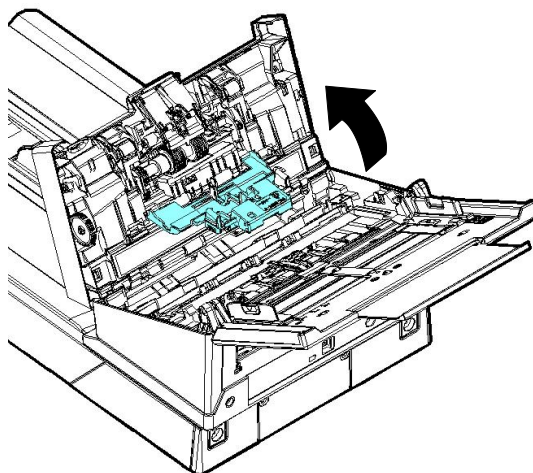


2. הכנס את צד שמאל של גלגלת ההיפוך אל השקע במקומה המקורי.

3. הכנס את צד ימין של גלגלת ההיפוך לחריץ.



4. סגור את המכסה של גלגלת ההיפוך.



5. סגור את המכסה של מזין הדפים האוטומטי.

הערה:



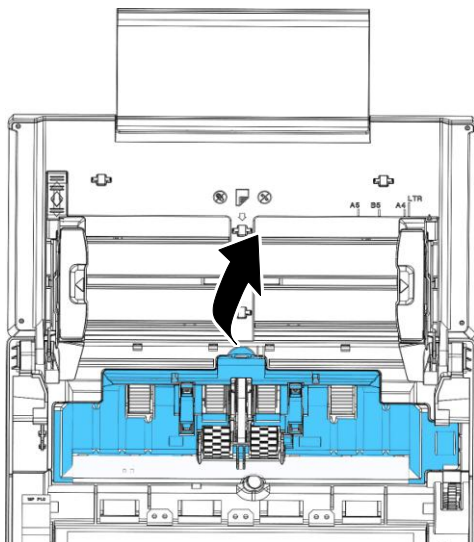
- יש להחליף את החומרים המתכלים באופן שגרתי. מומלץ לרכוש מראש חומרים מתכלים חדשים כדי שניתן יהיה להחליפם לפני תום חיי השירות שלהם.
- מחזור ההחלפה מבוסס על שימוש בנייר נטול-עץ או נייר פשוט בגודל 4A (80 גרם/מ"ר). המחזור בפועל משתנה בהתאם לסוג הנייר ולתכיפות השימוש בסורק וניקויו.
- יש להשתמש אך ורק בחומרים המתכלים שצוינו.
- לרכישת חומרים מתכלים, יש לפנות לחנות שבה הסורק נרכש או לספק שירות מורשה של הסורק.

7.8 החלפת הגלגלות של מזין הדפים האוטומטי

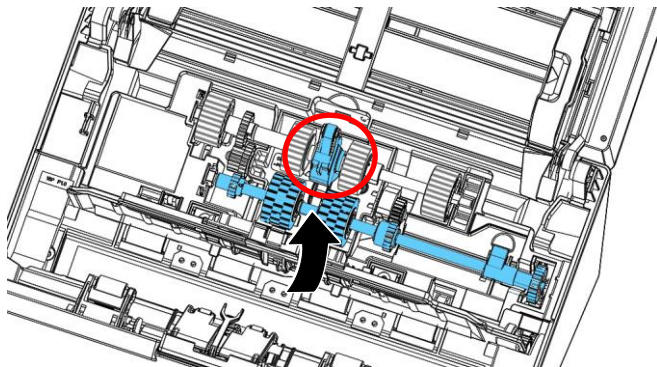
אחרי סריקת כ-200,000 עמודים דרך מזין הדפים האוטומטי ייתכן שגלגלות ההזנה יישחקו כך שתחווה בעיות בהזנת דפים. במקרה כזה עליך להחליף את גלגלות ההזנה בחדשות. כדי להזמין גלגלות הזנה חדשות למזין הדפים האוטומטי פנה למשווק המורשה. החלף את הגלגלות על פי ההליך הבא.

הליך הפירוק

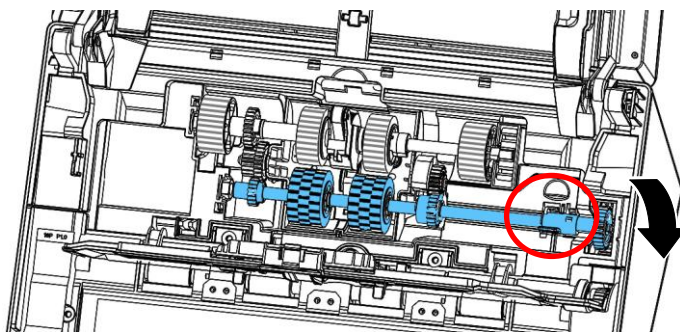
1. לחץ על לחצן פתיחת מזין הדפים האוטומטי ופתח את המכסה הקדמי.
2. משוך את המכסה של הגלגלת מהאמצע כדי לפתוח אותו.



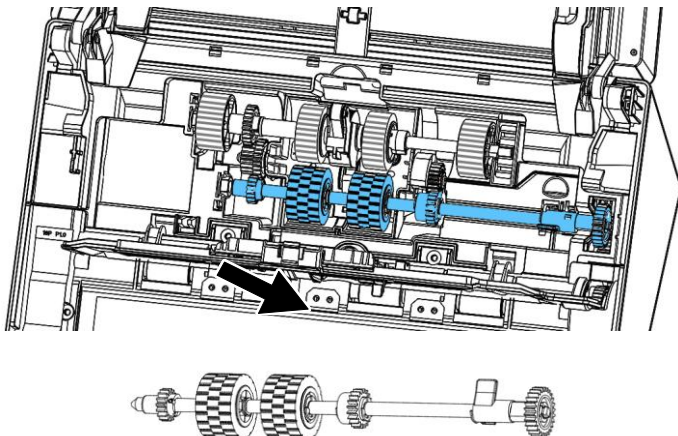
3. הזז את החגורה למעלה כמצוין.



4. הזז את הלשונית של גלגלת ההזנה למטה בהתאם לאיור.

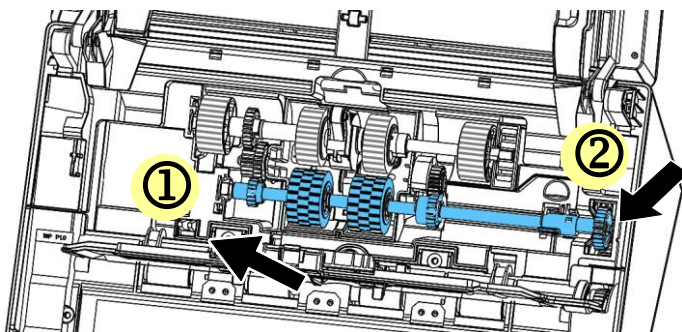


5. נתק את צד ימין של גלגלת ההזנה מהסורק והוצא את גלגלת ההזנה.

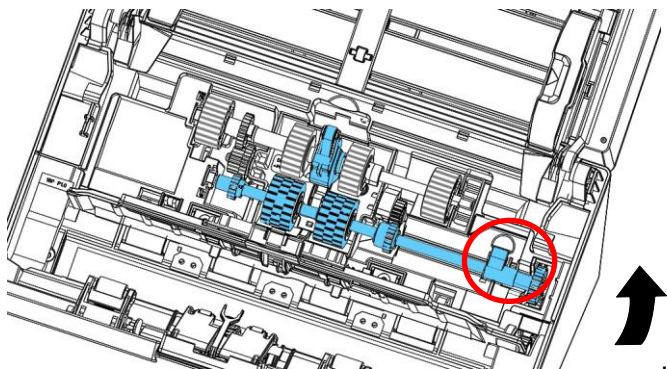


הליך ההרכבה

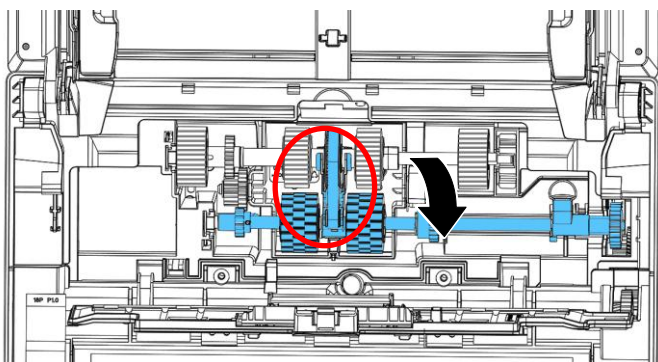
1. הכנס קודם את צד שמאל של גלגלת ההזנה התחתונה אל החרוץ והחזר את גלגלת ההזנה למקומה.



2. הזז את הלשונית של גלגלת ההזנה למעלה.



3. משוך את החגורה למטה.



4. סגור את המכסה של גלגלות ההזנה. אם חיברת אותן נכון תישמע נקישה.

הערה:

- יש להחליף את החומרים המתכלים באופן שגרתי. מומלץ לרכוש מראש חומרים מתכלים חדשים כדי שניתן יהיה להחליפם לפני תום חיי השירות שלהם.
- מחזור ההחלפה מבוסס על שימוש בנייר נטול-עץ או נייר פשוט בגודל 4A (80 גרם/מ"ר). המחזור בפועל משתנה בהתאם לסוג הנייר ולתכיפות

השימוש בסורק וניקוי.

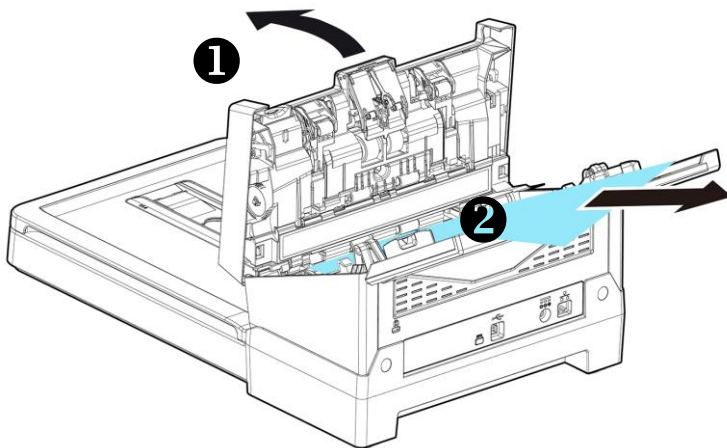
- יש להשתמש אך ורק בחומרים המתכלים שצוינו.
- לרכישת חומרים מתכלים, יש לפנות לחנות שבה הסורק נרכש או לספק שירות מורשה של הסורק.

8. פתרון בעיות

8.1. הוצאת נייר תקוע

אם יש נייר תקוע בצע את הפעולות הבאות כדי להוציא אותו:


1. לחץ על לחצן פתיחת מזין הדפים האוטומטי מימין. פתח בעדינות את המכסה הקדמי.
2. הוצא בזהירות את הנייר התקוע ממזין הדפים האוטומטי.
3. סגור את המכסה הקדמי. כעת ניתן להשתמש בסורק.



8.2 מצבי שגיאה

אם אירעה שגיאה בזמן הסריקה, המחונן יהבהב באדום וקוד שגיאה יוצג. עיין בטבלה הבאה כדי לפתור את מצב השגיאה.

קוד שגיאה / פירוש	סיבה	תיקון
נייר תקוע 	<ol style="list-style-type: none"> המקור נתקע במזין הדפים. האורך של המקור חורג מהרף העליון [300dpi: 36 אינץ' (914 מ"מ), 600dpi: 14 אינץ' (356 מ"מ)] 	<p>פתח את מכסה ההזנה ומשוך את המקור מחוץ למזין הדפים.</p>
המכסה פתוח 	<p>המכסה של מזין הדפים פתוח.</p>	<p>סגור את מכסה ההזנה.</p>
משיכה של כמה דפים 	<p>הוזנו שני דפים או יותר ביחד.</p>	<ol style="list-style-type: none"> הסר את הנייר. נפנף את ערימת הנייר כמה פעמים לצורך הפרדה. ודא שקצה הנייר מונח בסמוך למכוון הנייר ונסה שוב.

<ol style="list-style-type: none">1. העבר אצבע על הדפים.2. הכנס את המסמך כשהקצוות שלו נוגעות מעט במסילות הדפים.	הרמת הנייר נכשלה	<p>הרמת הנייר נכשלה</p> 
--	------------------	---

<p>אם התמונה של הדף שנסרק ממשיכת כמה דפים קבילה, בחר [המשך בסריקה] כדי להמשיך ולסרוק את יתר הדפים.</p>	 <p>המשך בסריקה</p>	<p>הזנו שני דפים או יותר ביחד.</p>	  
<p>אם התמונה של הדף שנסרק ממשיכת כמה דפים אינה קבילה, בחר [המשך בסריקה (מחק תמונה)] כי לסרוק את יתר הדפים, תוך כדי התעלמות מהדף שנסרק במשיכת כמה דפים, ותצטרך לסרוק את הדף הזה מחדש.</p>	 <p>המשך בסריקה (מחק תמונה)</p>		
<p>הסורק מפסיק לסרוק. הסר את יתר הדפים מהסורק. הסר סיכות הידוק או סרטי הדבקה שנמצאים במסמך. לחלופין, נפנף את דפי המסמך להפרדה וסרוק מחדש את יתר הדפים.</p>	 <p>תפסיק לסרוק</p>		
<p>השתמש במקש החץ למעלה ומקש החץ למטה (▼/▲) לבחירת הפעולה הרצויה.</p>			

8.3. שאלות ותשובות

שאלה:	כאשר הסורק מופעל, הוא משמיע רעשים ולא יעמוד מוכן.
תשובה:	ישנן שתי אפשרויות: (1) ייתכן שלא תצליח לדחוף את נעילת המשלוח של הסורק למצב "לא נעול". אם זה המקרה, משוך תחילה את מתג מצב הסורק למצב "לא נעול". (2) הסורק אינו ממוקם על משטח שולחן עבודה אחיד ושטוח. זה עלול לגרום לתקלה בסורק.
שאלה:	מדוע הסורק לא נדלק?
תשובה:	יש לוודא שכבל ה-USBmicr o מחובר היטב לסורק ולחיבור ה-USB שבמחשב או למתאם חשמל USB שמחובר לשקע החשמל.
שאלה:	מדוע המחשב שלי לא מזהה את הסורק כשהוא מחובר באמצעות כבל USB?
תשובה:	יש לוודא שחיבור הכבל מתאים ומאובטח. במידת הצורך יש להדליק מחדש את המחשב.
שאלה:	מדוע יש קווים מוזרים על המסמך הסרוק?
תשובה:	יש לבדוק את הפרטים האלה: 1. אם יש שריטות על המקור או אם המקור נקי? 2. מסירים כתמים או אבק מהמקור לפני הסריקה. 3. הניקוי מטלית עם הזכוכית וצלחת הגלילים את נקו. (7 בפרק עיין)

שאלה:	הנייר נתקע בזמן הסריקה.
תשובה:	(1) פתח את המכסה הקדמי. (2) הוצא בזהירות את הנייר התקוע. (3) סגור את המכסה הקדמי.

שאלה:	הסורק מושך יותר מדף אחד בכל פעם.
תשובה:	(1) פתח את המכסה הקדמי של הסורק. (2) הוצא את הדפים שהוזנו יחד. (3) סגור את המכסה הקדמי. (4) יישר את הפינות והשוליים של הדפים. לפני הכנסת הדפים בחזרה למסילות העבר על הערימה אצבע כדי להפריד ביניהם. (5) בדוק אם גלגלת ההזנה תקינה. במידת הצורך נקה אותה בהתאם להוראות שבסעיף 7.2 .

שאלה:	דפי הנייר מתעקמים בסורק.
תשובה:	(1) השתמש במסילות הדפים כדי לשמור עליהם ישרים. (2) בדוק אם גלגלת ההזנה תקינה. במידת הצורך נקה אותה בהתאם להוראות שבסעיף 7.2 .

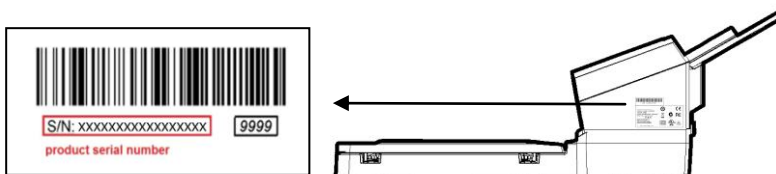
שאלה:	מדוע התמונה הסרוקה תמיד יוצאת כהה מדי?
תשובה:	(4) כוון את הגדרות המסך ל-RGBs. (5) שנה את הגדרות הבהירות במסך ביישום.

כשבחרים רזולוציה אופטית של 600dpi הפונקציה "חיתוך אוטומטי" והפונקציה "תיקון עיוות" לא פועלות.	שאלה:
כיוון שביצוע חיתוך אוטומטי ותיקון עיוות צורכים המון זיכרון מערכת, אם ברצונך להשתמש בפונקציות "חיתוך אוטומטי" או "תיקון עיוות" בחר רזולוציה אופטית קטנה מ-600dpi כדי שלא תופיע הודעת שגיאה.	תשובה:

8.4 תמיכה טכנית

לפני כל פנייה ל-Avision יש להכין את המידע הבא. ניתן למצוא אותו בעזרת ההוראות שבסעיף 4.14, הכרטיסייה מידע:

- המספר הסידורי של הסורק ומספר המהדורה (ממוקם בצד ימין של הסורק);



- תצורת החומרה (למשל, סוג המעבד, כמות זיכרון RAM, מקום פנוי בכונן הקשיח, כרטיס מסך, כרטיס ממשק);
- שם וגרסת יישום הסריקה שבו אתה משתמש;
- גרסת מנהל ההתקן לסורק.

ניתן לפנות אלינו בדרכים הבאות:

משרדים ראשיים

Avision Inc

No. 20, Creation Road I, Science-Based Industrial Park,
Hsinchu 300, Taiwan, ROC
טלפון: +578-2388 (3) 886
פקס: +577-7017 (3) 886
דוא"ל: tw.com.avision@service
אתר אינטרנט: <http://tw.com.avision.www>

בארה"ב וקנדה

.Inc ,Avison Labs

USA ,94560Newark CA ,.Mowry Ave 6815

טלפון: 1 (510) 739-2369+

פקס: 1 (510) 739-6060+

דוא"ל: com.slab-avision@support

אתר אינטרנט: com.avision.www

בסין

Technical Support Center in Shanghai

.C.R.P 200052Shanghai ,Kaixuan Road ,1010.No ,A7

טלפון: +86-21-62816680

טלפון: +86-21-62818856

דוא"ל: cn.net.avision@sales

אתר אינטרנט: cn.com.avision.www

באירופה

Avison Europe GmbH

Krefeld Germany 47809-D 101 .Bischofstr

טלפון: +49-2151-56981-40

פקס: +49-2151-56981-42

דוא"ל: info@avision-europe.com

אתר אינטרנט: <http://www.avision.de>

ברזיל

Avison Brasil Ltda.

Avenida Jabaquara, 2958 - Cj. 75 - Mirandópolis –

04046-500 - São Paulo, Brasil :CEP

טלפון: +55-11-2925-5025

דוא"ל: suporte@avision.com.br

אתר אינטרנט: br.com.avision.www

9. מפרט

המפרט עשוי להשתנות ללא הודעה מוקדמת. להורדת המפרטים העדכניים יש לבקר
באתר [com.avision.www://:http](http://www.com.avision.com)

DL-2104B/DL-2006B	מספר דגם:
Charge-Coupled Device (CCD) (DL-2104B)	טכנולוגיית תמונה:
Contact Image Sensor (CIS) (DL-2006B)	רזולוציה אופטית:
מזין מסמכים אוטומטי- 600 dpi	רזולוציית פלט:
שטיח - 1200 dpi	מצבי סריקה:
(מתכוונן במרווחים של 1 dpi ~ 1200 dpi)	קיבולת מזין דפים אוטומטי:
שחור ולבן / אפור / צבע	גודל מסמכים מקסימלי:
עד 100 דפים (80 גרם/מ"ר)	מקסימום גודל מסמך (שטוח)
356 x 242 מ"מ (14 x 9.5 אינץ')	גודל מסמכים מינימלי:
216 x 356 mm (8.5 x 14 in.)	משקל נייר:
50 x 50 מ"מ (2 x 2 אינץ')	
27-413 גרם/מ"ר	
> 1.25 מ"מ (0.05 אינץ')	
רטיסי פלסטיק תואמים לסוג ISO 7810-ID 1	עובי תעודות זהות:
USB 3.2 Gen 1x1	ממשק:
RJ-45 Ethernet 10/100/1000 Mb	מקור חשמל:
24V, 2.0A (DL-2104B)	טמפרטורת הפעלה:
19V, 3.0A (DL-2006B)	(רוחב x עומק x גובה)
C° C-35° 10	.Max
809.4 x 323.2 x 330 mm	
(31.87 x 12.72 x 12.99 in)	.Min
605.2 x 323.2 x 259 mm	
(23.83 x 12.72 x 10.2 in)	משקל:
(lbs 12.65)kgs 7.1	