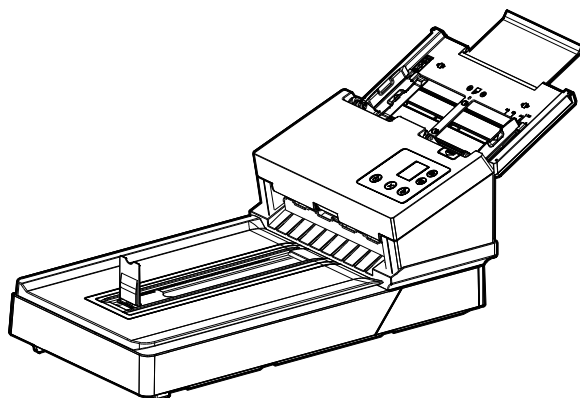


**Avision**

## シートフィードスキャナー

## ユーザーズマニュアル



Regulatory model: DL-2104B/DL-2006B

**Avision Inc.**

## 商標

MicrosoftはMicrosoft Corporationの米国での登録商標です。  
Windows 7 および Windows 8, Windows 10, Windows 11 は  
Microsoft Corporationの商標です。

ENERGY STAR<sup>®</sup>はアメリカの登録商標です。

本マニュアルでのその他ブランドや製品名は各社の商標または登録商標で  
す。

## 著作権

全権保留。Avision Inc の書面による事前許可がない限り、電氣的、機械  
的、磁氣的、工学的、化学的、手書き又は他のいかなる方法でも当出版物の  
一部の複製、転送、転写、記憶装置への記憶、他国語またはコンピューター  
言語への翻訳はできません。

当製品によりスキャンされた内容は、国の法律やその他規制、例えば著作権  
法などで保護されている場合があります。ユーザーの皆様がそれら法律や規  
制を遵守する責任を有します。

## 保証

当マニュアルに含まれた内容は予告なしに変更される場合があります。

Avisionは本マニュアルの内容に関して、商品性および特定の目的に対する  
適合性を含む保証を、明示たると黙示たるとを問わず一切いたしません。

Avisionは当マニュアルの誤りや、本書の設置、操作、使用に関連した偶発  
的または因果関係による損失に関する責任は負いかねます。

## FCC 無線周波数干渉通知

本機器は、無線周波エネルギーを生成、使用および放射します。製造元の取扱説明書に従わずにインストールおよび使用した場合、ラジオおよびテレビの受信に有害な干渉を及ぼす原因になります。本機器は、テストの結果 FCC 規則 15 上に順ずる Class B デジタル デバイスの制限にしたがっていることが認められています。これらの制限は、本機器が居住地域においてインストールされた時に、有害な干渉に対する適切な保護を提供するためのものです。ただし、特別なインストールを行った場合、有害な干渉の原因にならないことは保証できません。本機器がラジオまたはテレビの受信に有害な干渉を及ぼす原因かどうかは、本機器をオンとオフに切り替えることにより確認することができます。本機器が原因の場合、次の方法をいくつかお試しになり、干渉を修正するようお勧めします：

- 受信アンテナの方向や位置を変える。
- 本機器と受信機の位置間隔を変える。
- 本機器を受信機が接続されている回線とは別のコンセントに接続する。

必要な場合、販売元又は熟練したラジオ/テレビ技師にお問い合わせください。



### 欧州連合規定の通知

CEマークを有する製品は、以下のEU指示に準拠しています。

- 低電圧指示2014/35/EC
- EMC指示2014/30/EC
- 特定有害物質使用制限 (RoHS) 指令 2011/65/EU

Avisionが提供するCEマーク付きACアダプターを電源とする場合、この製品は正しくCEに準拠します。

この製品は、EN55032、EN55035のクラスB制限、EN 62368-1の安全性要件。

\*本機はクラス1レーザー製品として承認されています。これは、本機が有害なレーザー放射物を発生しないことを意味します。



**ENERGY STAR** ENERGY STAR®のパートナー企業として、Avision Incは本製品をエネルギー効率に関するENERGY STAR®のガイドラインに準拠させています。

## 個人ユーザによる使用済み機器の廃棄について



製品またはその梱包物にこのマークがある場合、当該製品をお客様の家庭廃棄物と一緒に廃棄することはできません。健康や環境保護のために、リカバリやリサイクルの際には専門施設に当該製品をお送り下さい。使用済み機器をリサイクルする場合の廃棄場所に関する詳しい情報は、お住まい地域の市役所や家庭廃棄物処理業者、または製品の購入店にご相談下さい。

## システム要件

CPU: Intel® Core™ 2 Duo プロセッサ以上

メモリ: 32-ビット: 2 GB (ギガバイト)  
64-ビット: 4 GB (ギガバイト)

光学ドライブ: DVD-ROMドライブ

USBポート: USB 3.2 Gen 1x1 ポート(USB 2.0/3.0互換)

サポートされているオペレーティングシステム: Microsoft Windows 7, Windows 8.x (32-ビット/64-ビット), Windows 11

OS: Windows 7, Windows 8.x (32-bit/64-bit), Windows 11

## 製品の安全ガイド

デバイスの取り付けと使用を始める前に、以下の指示をよくお読みになり、すべての指示と警告に従ってください。

人身事故と装置損傷のあらゆる可能性を未然に防ぐために、本書では次の指示が使用されます。

<p>⚠ <b>警告</b></p>	<p>状況が潜在的に危険であることを示します。指示に従わない場合、死亡事故または重傷事故を招く恐れがあります。</p>
<p>⚠ <b>注意</b></p>	<p>潜在的に危険な状況であることを示します。指示に従わない場合、軽度または中程度の怪我や物的損傷を招く恐れがあります。</p>

### ⚠ **警告**

- デバイスに付属している **AC 電源アダプター**のみをご利用ください。他の **AC 電源アダプター**を使用した場合、火災、感電、怪我を招く恐れがあります。
- デバイスに付属している **AC 電源アダプター**と **USB ケーブル**のみ使用し、摩擦、切断、ほつれ、潰れ、ねじれを避けてください。他の **AC 電源アダプター**や **USB ケーブル**を使用した場合、火災、感電、怪我を招く恐れがあります。
- **AC 電源コード**の上に物を置かないでください。**AC 電源アダプター**または **AC 電源コード**が踏まれないようにしてください。
- **AC 電源アダプター**を簡単に取り外せるように、デバイスと **AC 電源アダプター**はコンセントの近くに置いてください。
- デバイスに延長コードを使用する場合、延長コードに差し込んだデバイスの合計アンペア定格がコードのアンペア定格を超えないようにしてください。
- デバイスとコンピューターをインターフェイスケーブルで簡単につなげるように、デバイスはコンピューターの近くに置いてください。

- デバイスと AC 電源アダプターは次の場所に配置または保管しないでください。
  - 屋外
  - 過度のごみまたはほこり、水、熱源の近く
  - 衝撃、振動、高温または多湿、直射日光、強い光源、温度または湿度の急激な変化にさらされる場所
- 濡れた手でデバイスに触らないでください。
- デバイスの説明書に明記されていない限り、AC 電源アダプター、デバイス、デバイスオプションは自分で分解、改造、修理しないでください。火災、感電、怪我を招く恐れがあります。
- 開いている部分に物を差し込まないでください。危険な電圧点または短絡する部品に触れる恐れがあります。感電にご注意ください。
- 次のような状態になったら、デバイスと AC 電源アダプターを取り外し、認定修理業者に修理を依頼してください。
  - AC 電源アダプターまたはプラグが壊れている。
  - デバイスまたは AC 電源アダプターに液体が入った。
  - デバイスまたは AC 電源アダプターに物が入った。
  - デバイスまたは AC 電源アダプターを落とした。または、ケースが壊れた。
  - デバイスまたは AC 電源アダプターが正常に動作しない (煙、異臭、異音がするなど)。または、性能にはっきりとした変化が現れた。
- 清掃前にデバイスと AC 電源アダプターを取り外してください。

 **注意:**

- デバイスはぐらつくまたは傾いたテーブルの上に置かないでください。デバイスは不安定な面の上に置かないでください。デバイスが落下し、怪我を招く恐れがあります。
- 重量物を本体の上に置かないでください。バランスが崩れ、デバイスが落下する可能性があります。それにより怪我を招く恐れがあります。
- AC 電源コード/USB ケーブルの束は怪我を避けるために子供の手の届かない場所に保管してください。
- ビニール袋は窒息を避けるために子供の手の届かない場所に保管するか、捨ててください。
- 長期間デバイスを 사용하지 ない場合、AC 電源アダプターをコンセントから抜いてください。

# 1. 製品紹介

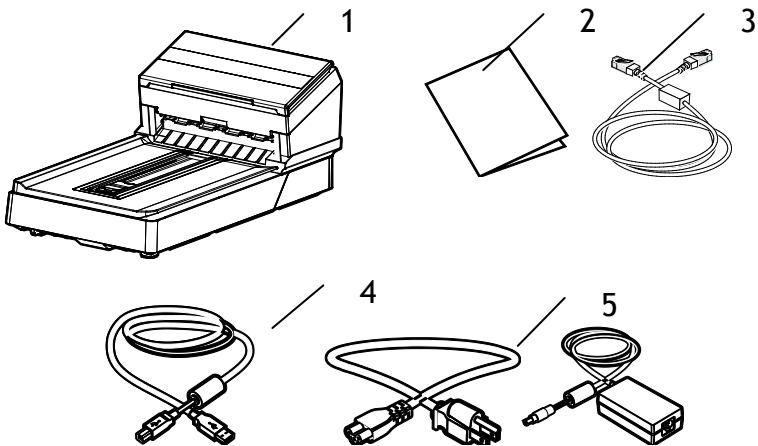
お買い上げのスキヤナーをインストールして使用される前に、少し時間をとって当マニュアルをご覧ください。本スキヤナーでは、自動給紙装置から複数ページのドキュメントを一定の速度でスキャンしたり、フラットベッドから1ページのドキュメントを割り込みスキャンしたりすることができます。これで、スキヤナーの開梱、インストール、操作およびお手入れに関する正しい手順が示されています。

お買い上げのスキヤナーをインストールして使用される前に、少し時間をとって当マニュアルをご覧ください。本スキヤナーでは、自動給紙装置から複数ページのドキュメントを一定の速度でスキャンしたり。これで、スキヤナーの開梱、インストール、操作およびお手入れに関する正しい手順が示されています。

## 1.1 パッケージ品目

次の図はパッケージの内容を示しています。チェックリストの項目が全てあるかチェックしてください。欠けている物がある場合は購入された販売店に直ちに御連絡ください。





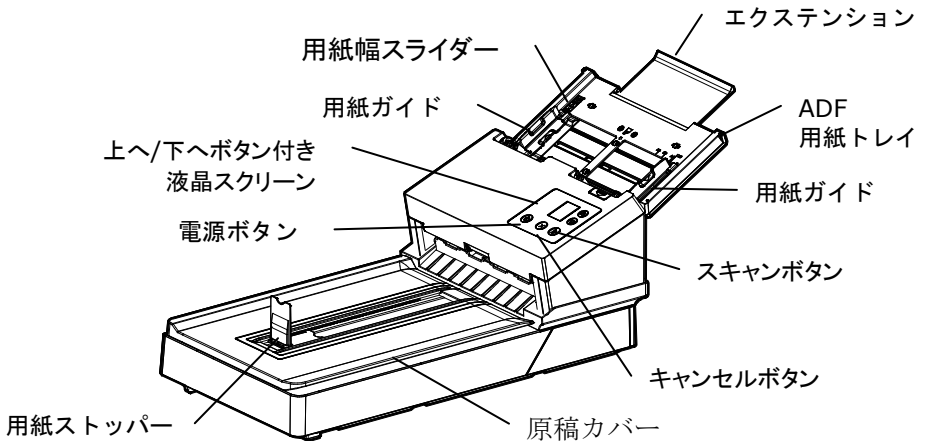
1. メインユニット
2. CD (ソフトウェア)/クイック ガイド
3. Ethernetケーブル
4. USBケーブル
5. 電源アダプタ /電源コード

**ご注意:**



1. DL-2104B: 当装置に同梱のACアダプタDA-48M24 (APD)/ADS-65LSI-24-3 24048E (Honor)のみをご使用ください。のみをご使用ください。他のACアダプタの使用は装置の故障の原因となり、また保証事項が無効となります。
2. DL-2006B: 当装置に同梱のACアダプタDA-90F19 (APD)/FSP065-RBBN3 (FSP) /ADS-65HI-19A-3 19065E (HONOR)のみをご使用ください。のみをご使用ください。他のACアダプタの使用は装置の故障の原因となり、また保証事項が無効となります。
3. パッケージを丁寧に開梱し、チェックリストに従って同梱物をチェックしてください。欠品や故障がある場合は、直ちに販売店に御連絡ください。
4. 特別支援サービスを受けるには、[www.avision.com](http://www.avision.com)にアクセスしてあなたのAvision製品を登録してください。

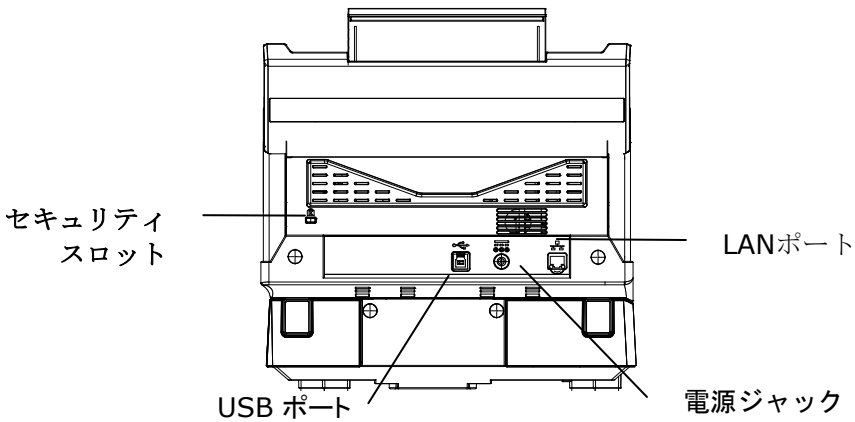
1.2 前面図



部品名	機能
エクステンション	引っ張り出し、スキャンするドキュメントのサイズに合わせて調整できます。
用紙幅スライダー	下へ向かって[用紙幅]スライダーをスライドさせ原稿ガイドをレターサイズの原稿に合わせます。
ADF 用紙トレイ	ドキュメントをスキャンするとき、この部分にドキュメントを載せます。
用紙ガイド	スキャンされるページが斜めにならないように、ドキュメントの幅に合わせて調整します。
操作パネル	液晶画面： スキャンする場合、上へ/下へボタンにより選択可能な目的地の数が現れます。 電源ボタン： 電源ボタンを押して、電源を入れます。 スキャンボタン： スキャンボタンを押して、スキャンを開始します。 キャンセルボタン： キャンセルボタンを押して、一度スキャンをキャンセルします。

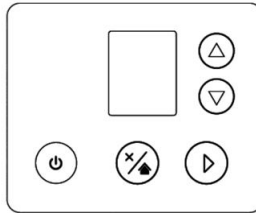
原稿カバー	カバーを開き、プラテンガラスの上に原稿を載せます。
用紙ストッパー	ドキュメントがバラバラにならないように、ドキュメントの長さに合わせて調整します。







### 1.3 背面図



部品名	機能
<b>LANポート</b>	有線ネットワーク接続のため、LANケーブルをスキャナに接続します。
<b>電源ジャック</b>	スキャナーに AC アダプターを接続します。
<b>USB ポート</b>	コンピュータに接続します。
<b>Kensington セキュリティス ロット</b>	ロックを取り付けてスキャナを保護します。

1.4 コントロールパネル



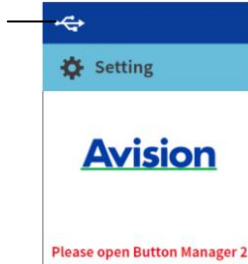
部品名	機能
	<ul style="list-style-type: none"> <li>➔ スキャンとエラーのステータスを表示します。</li> <li>➔ スキャナのステータスおよび機能ボタンをソフトウェアアプリケーション「Button Manager V2 (ボタンマネージャV2.0)」を介して表示します。</li> </ul>
 	<p>ボタンマネージャV2 - ソフトウェアアプリケーションを介してあなたの機能ボタンを選択するために使用されます。</p>
	<ul style="list-style-type: none"> <li>➔ ボタンマネージャV2 - プレスは、ソフトウェア・アプリケーションを介してスキャンを開始します。</li> <li>➔ 項目を確認するときに押します。</li> </ul>
	<ul style="list-style-type: none"> <li>➔ キャンセルボタンを押して、一度スキャンをキャンセルします。</li> <li>➔ リターンを押してホーム画面に戻ります。</li> </ul>
	<ul style="list-style-type: none"> <li>➔ を押して電源を入れる。</li> <li>➔ 長押しすると電源が切れます。</li> </ul>

## 1.5 LCD ディスプレイ

### USB接続

スキャナドライバをインストールし、コンピュータに接続すると、LCD ディスプレイに次のように表示されます。

USB接続に成功したことを示します

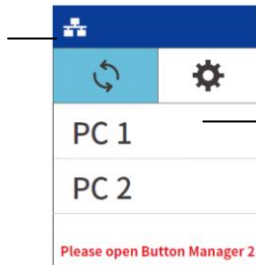


TWAIN ユーザーインターフェースを使って、スキャンを開始する方法については、第 4 章 -Avision プロパティダイアログボックスを使用する参照してください。


### LAN接続

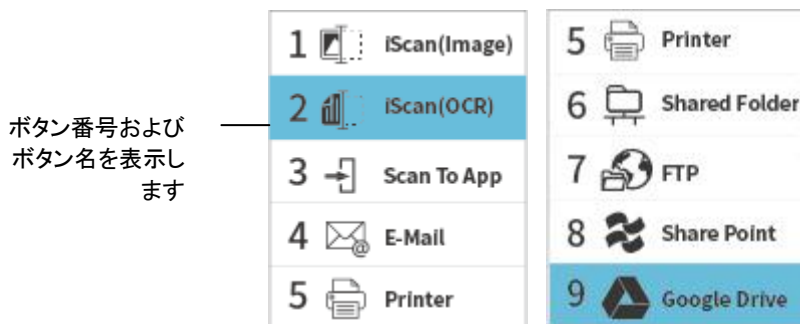
1. スキャナードライバーをインストールし、イーサネットケーブルを使ってスキャナーを接続すると、ボタンマネージャーが開き、次の LCD ディスプレイがプロンプト表示されます。

LAN接続に成功したことを示します



コンピューターのログイン名を表示します

2.  (OK) を押すと、次のボタンマネージャーパネルが表示されます。希望のボタン番号または宛先を選択する場合は、矢印キーを使用してください。最大 9 件の宛先を選択できます。



3. (スキャンボタン) を押すと、スキャナーに用紙が給紙され、指定した宛先にスキャンした画像が送信されます。  
スキャンを行うためにボタンを押す方法については、第 6 章 - ボタンの使用を参照してください。

**ご注意:**



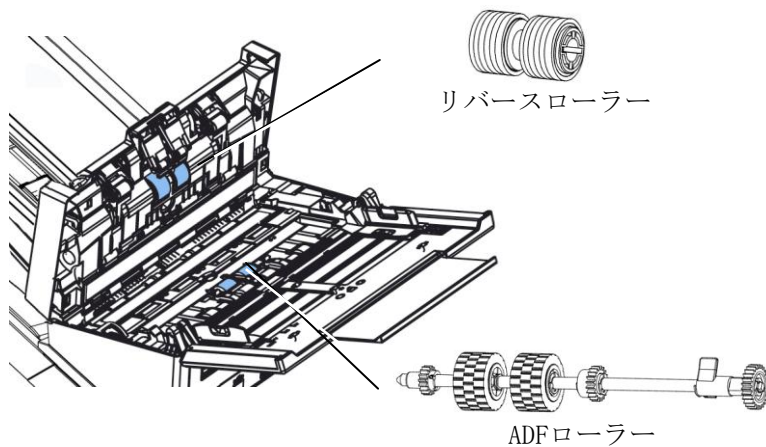
- USBモードとLANモードを同時に使用することはできません。
- ボタンマネージャーが開かない場合、次のエラーがプロンプト表示されます。

**Error!**  
Please open  
Button  
Manager V2!

## ステータスバー

アイコン/ オプション	ステータス表示
	USB接続に成功したことを示します。
	LAN接続に成功したことを示します。
	接続状態を更新する場合に選択します。
 Setting	その他の設定にアクセスする場合に選択します。
<b>Sleep Mode</b>	デバイスをスリープモードから復帰させることなく、常にオンにする場合は、スリープモードをオフにしてください。選択肢: オン、オフ 注: [スリープモード]をオフにすると、[省エネ機能]は無効になります。ただし、[自動電源オフ]は無効になっていません。
<b>Information</b>	を押してスキャナーの基本情報を表示します。
<b>Factory Default</b>	DHCP 有効化を含む工場出荷時のデフォルト設定に戻り、Wi-Fi をオフにする場合に選択します、デフォルトのデバイス名、ホスト名。

## 1.6 取り外し可能部品



消耗品の交換方法については、第7章-[お手入れ](#)を参照してください。



## 2. スキャナーのインストール

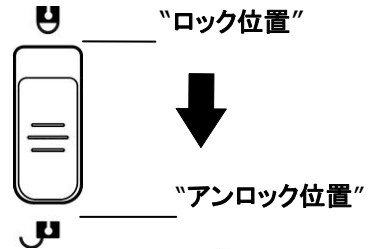
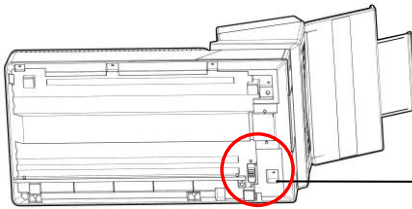
### 2.1 ご注意

- スキャナーを直射日光にさらさないでください。直射日光または高熱にさらすとユニットの故障の原因となります。
- スキャナーを湿気または埃の多い場所に置かないでください。
- 適切なAC電源をご使用ください。
- スキャナーは水平でなめらかな面に置いてください。傾斜や凹凸のある面では機械的不具合や給紙に問題の生じる場合があります。
- スキャナーの箱および包装材料は後での梱包用に保存して置いてください。

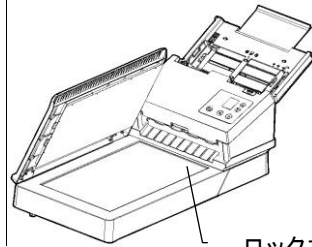
## 2.2 輸送ロックの解除

スキャンユニットは、スキャン機能が破損することがないように、輸送中はロックされています。**機器を使用する前に、必ずスキャンユニットのロックを解除してください。**

- ① 機器を逆さまにして、ロックスイッチ
- ② ロックスイッチを「unlocked position (アンロック位置)」に移動させます。



機器を輸送する必要がある場合は、ロックスイッチを「Locked (ロック)」位置に動かしてください。ロック位置にする前に、図のようにスキャンユニットがガラスの左端にあることを確認してください。(左端にない場合、機器の電源を入れ、スキャンユニットを左端に移動させてから、電源を切ってください。)

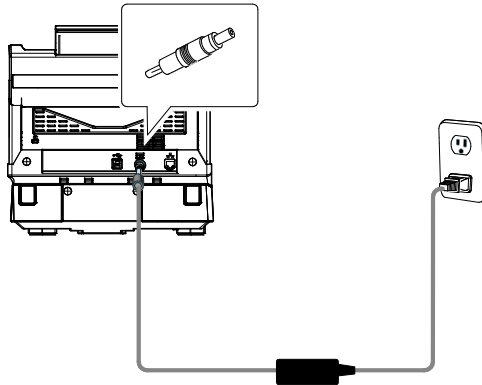


ロックする前は、スキャンユニットがこの位置にある必要があります。

## 2.3 電源の接続

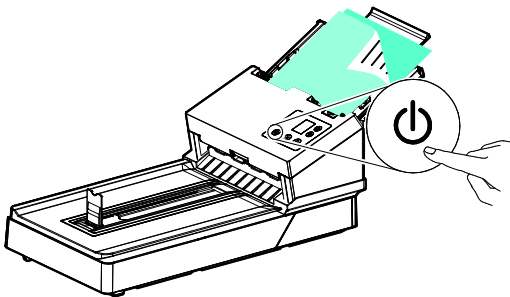
スキャナーの電源がオフになっていることを確認してください。

電源アダプタの小さなプラグをスキャナーの電源ジャックに差し込みます。他端は適切な電源コンセントに差し込みます。



## 2.4 電源の投入

前面パネルの電源ボタンを押してください。電源ランプが点滅します。スキャナの準備が整うと、ランプが点滅から点灯に変わります。スキャナの電源を切るには、電源ボタンを押してください。電源ランプが消えます。

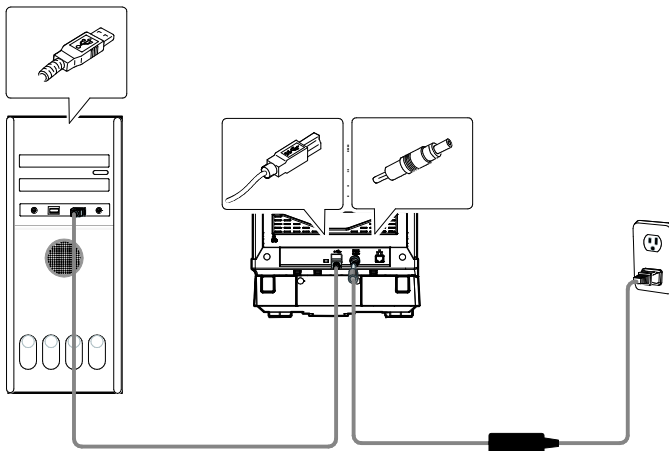


## 2.5 コンピュータへの接続

1. USBケーブル**正方形の端子(注1)**をスキャナーのUSBポートに接続します。お使いのパソコンの後側にあるUSBポートに**長方形の端子**を接続してください。



**ご注意:** 最適なスキャン速度を確保するために、外部インターフェースにUSB 3.2 Gen 1x1を採用します。お使いのパソコンがUSB 3.2 Gen 1x1に対応している場合は、必ずお使いのパソコンの後側にある、青色で区別されたUSB 3.2 Gen 1x1ポートにスキャナを接続してください。USB 3.2 Gen 1x1接続により、スキャン速度を向上でき、また、USB 2.0/1.1にも互換性があります。

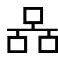


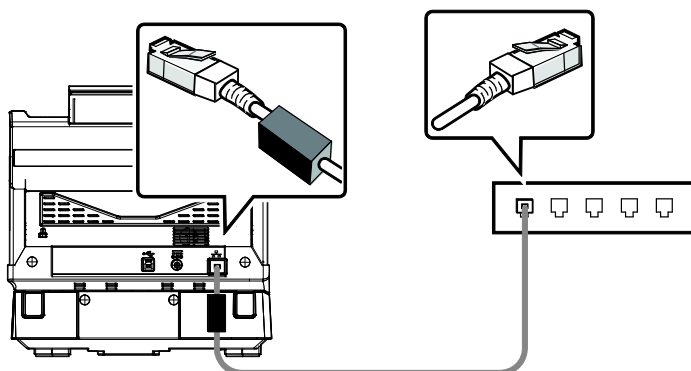
2. コンピュータはこのUSB装置を検出して“New Hardware Found (新しいハードウェアが検出されました)”というメッセージを表示するはずで  
す。
3. 画面の指示に従い、**次へ**ボタンをクリックして続行します。認証画面が表示されたら、**続行**をクリックしてインストールを完了します。
4. **Finish (完了)**ダイアログボックスが表示される時、**Finish (完了)**ボタンをクリックします。

## 2.6 ネットワークケーブルに接続する

1. ネットワークケーブルの一端を、LANのスイッチングハブの利用可能なポートに接続します。



1. 図にあるように、もう一方の端を本製品の背面にあるLAN ポートに接続します。



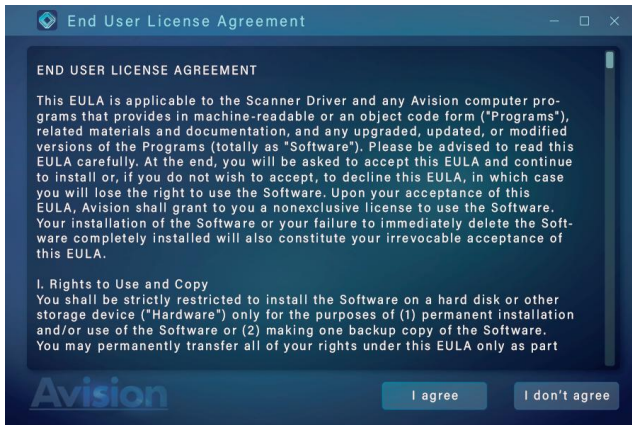
## 2.7 ソフトウェアのインストール

### ご注意:

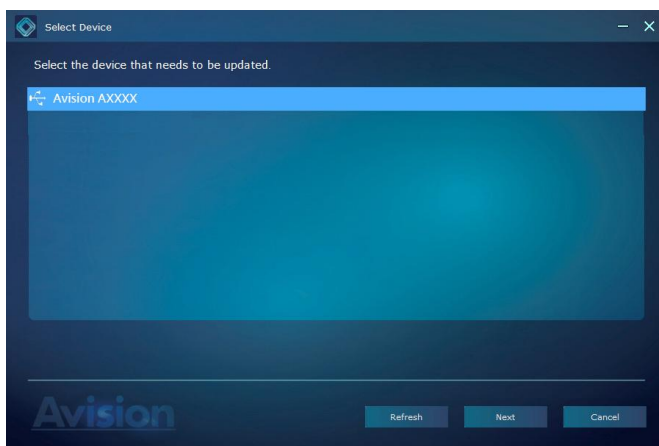


スキャナドライバにはTWAIN、ISIS、WIAドライバが含まれます。スキャナドライバのインストールが完了した後に、このスキャナではTWAIN、ISISまたはWIA経由でスキャンを行うことができます。TWAIN準拠の画像編集ソフトウェアアプリケーションを起動して、TWAINまたはWIAユーザーインターフェースまたはISISソフトウェアを選択して、ISISユーザーインターフェースを選択します。Microsoftのスキャナとカメラウィザードを起動して、WIAユーザーインターフェース経由でスキャンすることもできます。

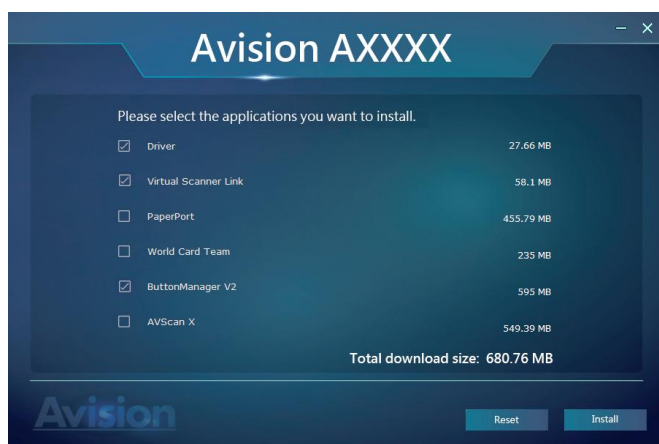
1. **[Avision Update]** を <http://www.avision.com/install> からダウンロードします。
2. **[Avision Update.exe]** を実行します。
3. **[License Agreement]** (ライセンス契約) 画面が表示されます。契約を読み、**[I Agree]** (同意する) を選択します。



4. [次へ] (Next) をクリックして続行します。



5. 利用可能なソフトウェア アプリケーションが表示されます。インストールするアプリケーションを選択します。**[Install] (インストール)**をクリックし、画面の指示に従ってインストールを完了してください。



\* 使用可能なソフトウェア アプリケーションのリストは、製品タイプによって異なります。

**インストール画面の内容:**

- **Driver:** スキャナと通信を行うには、スキャナドライバをインストールする必要があります。
- **Button Manager V2:** スキャナのボタンを使うには、ボタンマネージャをインストールする必要があります。Button Manager V2を正しく動作させるためには、最初にスキャナドライバをインストールしてからButton Manager V2をインストールしてください。
- **Virtual Scanner Linkのインストール:** ネットワーク内で、ご利用のコンピュータをスキャナーに接続するには、Network Setup Toolをインストールする必要があります。
- **AVSCAN X/PaperPort :** スキャンし、複数ページの文書を整理するためには、簡単かつ効果的に管理するためのソフトウェアアプリケーションをインストールすることができます。

あるいは、

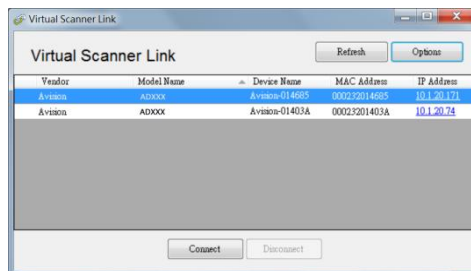
[www.avison.com/download](http://www.avison.com/download) からドライバーとマニュアルをダウンロードすることもできます。



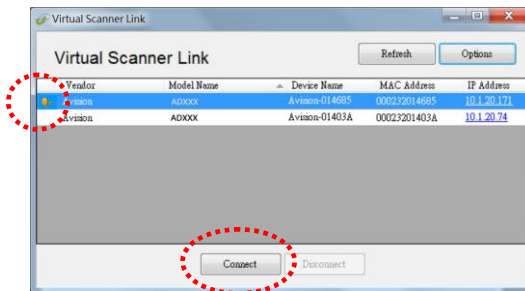
## 2.8 ネットワークスキャナーへの接続

ネットワークスキャナーに接続する前に、Virtual Scanner Link (Network Setup Tool) が、ご利用のコンピュータにインストールされていることを確認してください。Network Setup Toolは、付属の CD に含まれています。

1. **Start (スタート) > All Programs (すべてのプログラム) > Avision Virtual Scanner (Avision 仮想スキャナー) > Virtual Scanner Link (仮想スキャナーリンク)** を選択することにより、**[Virtual Scanner Link (仮想スキャナーリンク)]** を起動します。メインウィンドウが表示され、自動的にネットワーク内のスキャナーが検索されます。数秒後、スキャナーモデルとスキャナーの IP アドレスを含む結果が、下に示すように表示されます。



2. 接続するスキャナーを選択し、**[Connect (接続)]** を押しします。接続に成功すると、下に示すように接続マークが表示されます。



3. スキャナーの接続に成功した後、ご利用の TWAIN 互換画像編集ソフトウェアを起動し、スキャニングを開始します(図A)。


または、スキャナーの  [Scan]ボタンを押してスキャンを開始します(図B)。



図 A

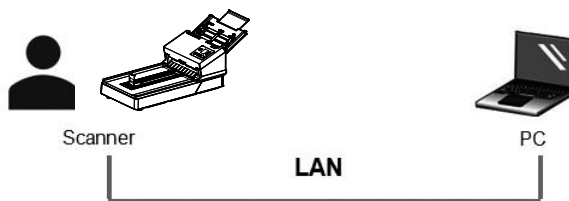
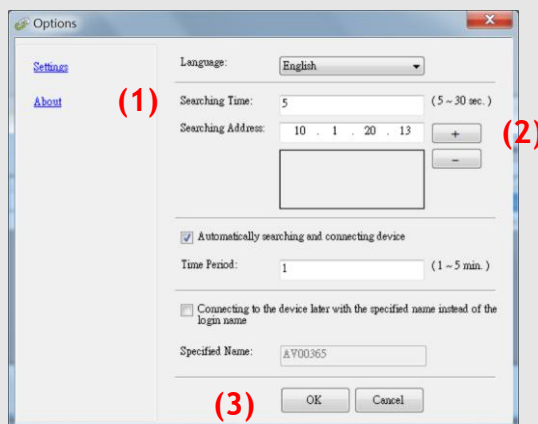


図 B

## ● 注意:



- VSLプログラムにより、複数のユーザーがいつでもネットワークスキャナーに接続できます。ネットワークスキャナーは、同時に1人のユーザーのみが使用できます。ネットワークスキャナーが、他ユーザーにより使用中である場合、後でスキャナーに接続するよう促すメッセージが表示されます。スキャナーが利用可能な場合、スキャナーに接続する旨のメッセージが表示され、ドキュメントのスキャンが開始されます。
- ネットワークスキャナーが検索されない場合、スキャナーとご利用のコンピュータが、同じ LAN 内に無い可能性があります。この場合、スキャナーに固有の IP アドレスを割り当て、自動的に [Virtual Scanner Link (仮想スキャナーリンク)] が、スキャナーを検索できるようにすることができます。[Option (オプション)] ボタンをクリックし、[Searching Address (アドレスの検索)] フィールド **(1)** に IP アドレスを入力し、次に [+ ] ボタン **(2)** をクリックし、最後に [OK] **(3)** をクリックして、完了します。



- 検索時間: プログラムを起動すると、自動的にネットワーク内のスキャナーを5秒間(デフォルト)検索します。検索時間を5~20秒の範囲で変更することができます。


- **[Virtual Scanner Link (仮想スキャナーリンク)]** プログラムを閉じ、その後、再度、起動した場合、**[Virtual Scanner Link (仮想スキャナーリンク)]** は、自動的に以前接続していたネットワークスキャナーを検索し、接続します。
- スキャナーがスリープモードに入る、または電源を切って再起動させても、接続は常に有効です。VSLは以前接続したスキャナーを自動的に検出し、再接続します。
- **[デバイスを自動的に検索し接続する]**:スリープモード中のデバイスを復帰させる場合やオフになっているデバイスを再度オンにする場合に、時間 (1 ~ 5 分) を入力し、指定した時間ごとにデバイスに VSL を再接続する場合は、このオプションにチェックを入れてください。
- **[長い名前の代わりに指定した名前を使ってデバイスを接続する]**: このオプションにチェック入れ、コンピューターの希望の名前を入力します。ただし、デバイスを再接続し、状態を更新する必要があります。

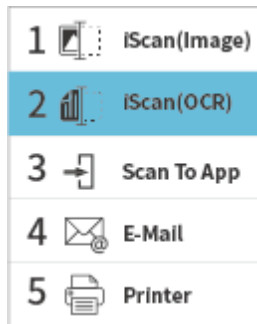
## 2.9 ネットワークスキャナーで他のコンピューターに切り替える方法

ネットワークスキャナーをネットワーク内の他のコンピューターに接続するには、以下の手順に従ってください。

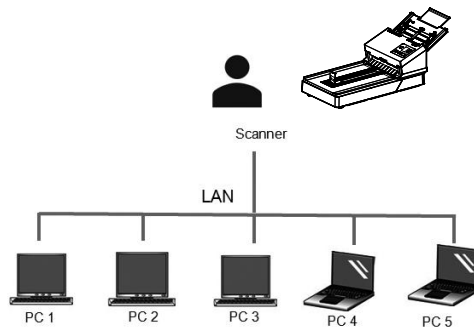
1. スキャナーの電源をオンにします。
2. LAN(イーサネット)ケーブルがスキャナーに接続されていること、および仮想スキャナーリンク(VSL)がコンピューターにインストールされていることを確認してください。(セクション2.3~2.7をご参照ください)
3. **Start>All Programs>Avision Virtual Scanner>Virtual Scanner Link** を選択して、**[Virtual Scanner Link]**を起動させます。メインウィンドウが表示され、ネットワーク内のスキャナーが自動的に検索されます。
4. VSL のメインウィンドウで、スキャナーを接続します。
5. [スタート] > [すべてのプログラム] > [Avision ボタンマネージャー] を選択して、ボタンマネージャー 2 を開きます。
6. スキャナーに接続しているコンピューター (長い名前) のリストが表示されます。

1. PC 1
2. PC 2
3. PC 3
4. PC 4

7. 矢印キーを使用して、接続するコンピューターを選択し、 (OK) を教えてください。ボタンパネルが表示されます。



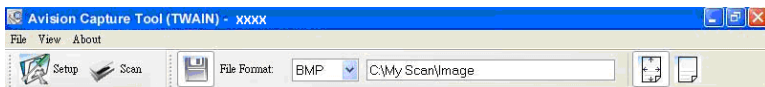
8. 矢印キーを使用して、希望のボタン番号または宛先を選択し、 (OK) を教えてください。
9. スキャナーが、用紙の給紙を開始して、指定したアプリケーションまたは宛先にスキャンした画像を送信します。

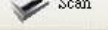


## 2.10 他のユーザーがネットワークスキャナーを使用できないようにする方法


他のユーザーがネットワークスキャナーを使用できないようにするには、次の手順に従ってください。

1. LAN(イーサネット)ケーブルがスキャナーに接続されていること、および仮想スキャナーリンク(VSL)がコンピューターにインストールされていることを確認してください。(セクション2.3~2.7をご参照ください)
2. **Start>All Programs>Avison Virtual Scanner>Virtual Scanner Link** を選択して、**[Virtual Scanner Link]**を起動させます。メインウィンドウが表示され、ネットワーク内のスキャナーが自動的に検索されます。
3. VSL のメインウィンドウで、スキャナーを接続します。
4. [スタート] - [プログラム] - [Avison xxx Scanner] - [Avison Capture Tool] を選択します。(xxx:model) ドライバタイプとスキャナモデルを選択し、[OK] をクリックします。以下の Avison Capture Tool のダイアログボックスが表示されます。




5. [スキャン確認] のダイアログボックスで、[スキャン] ボタン (  ) をクリックするか、または [ファイル] メニューから [スキャン] を選択してください。スキャナーパネルに次の画面が表示されます。この画面は、スキャナーが特定のユーザーによって一時的にロックされていることを示しています。



6. (スキャンボタン)  を押すと、用紙がスキャナーに送られ、スキャンした画像が表示されます。


**ご注意:**



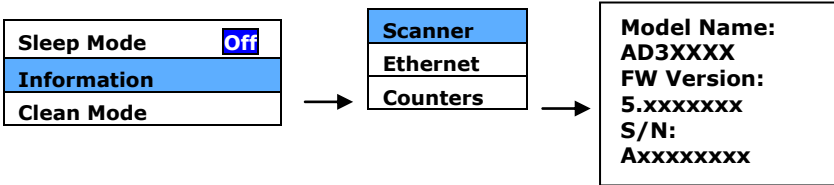
- ロックステータスのタイムアウトは60秒です。
- タイムアウト内にロック状態をキャンセルする場合は、スキャナーの(キャンセルボタン)  を押します。



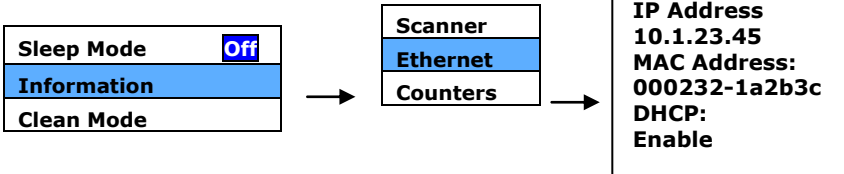
## 2.11 スキャナーの詳細情報を確認する方法

1. スキャナーで、▽（下矢印）を押して[詳細設定]  を選択し、  
▷（OK）を押して確認します。[Wi-Fi]と[Information]オプションを含む画面が表示されます。
2. [Information] を選択し、▷（OK）を押して、希望のオプションを選択します。オプションに関する情報が、次のように表示されます。

スキャナー情報:

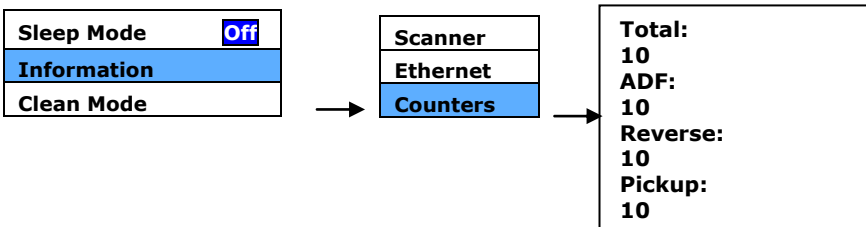


イーサネット情報:



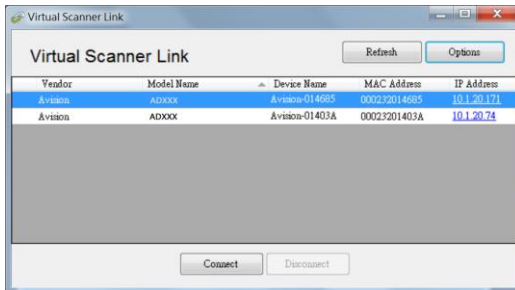
カウンター情報:

カウンター: ADFローラー、リバースローラー、ピックアップローラーのスキャン回数

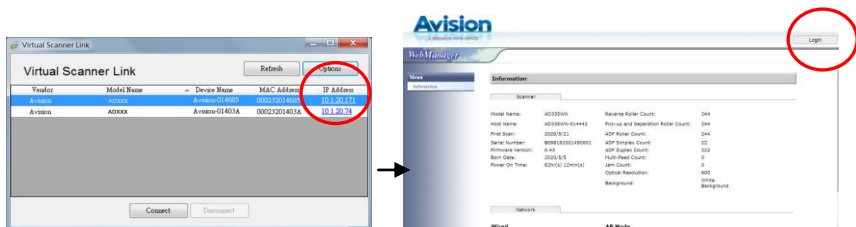


## 2.12 スキャナーの IP アドレスおよびデバイス名を変更する方法

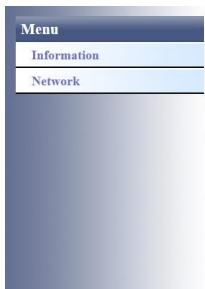
1. [スタート] > [すべてのプログラム] > [Avision 仮想スキャナー] > [仮想スキャナーのリンク] を選択して、[仮想スキャナーのリンク] を開始します。メインウィンドウが表示され、ネットワーク内のスキャナーが自動的に検索されます。



2. スキャナーの IP アドレスを次のようにクリックしてください。スキャナーの Web ページが表示されます。



3. 初めてログインする場合は、既定のユーザー名とパスワード ([admin]) を使用して、[ログイン] (login) をクリックしてください。特定の IP アドレスを入力する場合は、[ネットワーク](Network) をクリックし、[有線] (Wired) > [次](Next) をクリックしてください、または、デバイスのホスト名を変更します。最後に [次](Next) > [書き出す](Export) をクリックして、完了してください。



Choose the desired settings

- Wired
- Wireless (Client Mode)
- Wireless (AP Mode)
- Wired + Wireless (AP Mode)
- OFF All Network

Next



Device Setting

Host Name: AD3XXXWN-12345

Wired settings

DHCP: ON

IP Address: 10 . 1 . 23 . 98

Subnet Mask: 255 . 255 . 255 . 0

Gateway IP: 10 . 1 . 23 . 254

- Obtain DNS server address automatically
- Use the following DNS server addresses

DNS Server: 10 . 1 . 90 . 21

Domain Name: avision.com.tw

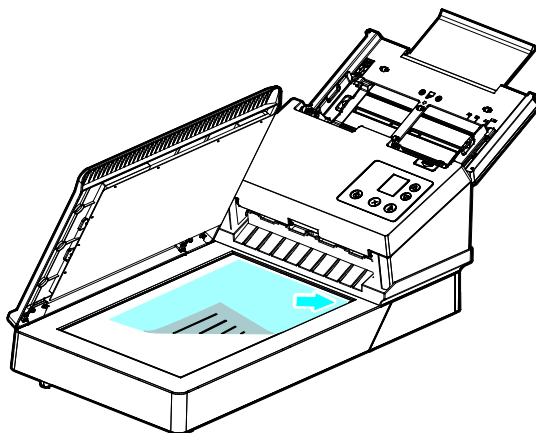
Previous

Next

## 3. 初めてのスキャンを行う

### 3.1 ガラスボードの用紙を位置合わせする

表示マークにドキュメントを位置合わせしてください。



## 3.2 ADFペーパートレイへの文書のセット

### 3.2.1 ADF使用時の注意

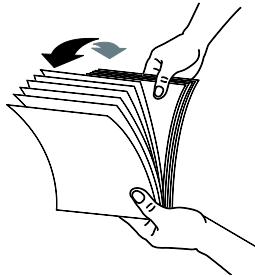
ADFご使用の前に、文書が下記の規格を満たしていることをご確認ください。

- 文書サイズは 50 x 50 mm (2 x 2 in.) インチから 242 x 356 mm (9.5 x 14 in.)の範囲です。
- 文書の重量は 27 ~413 g/m<sup>2</sup> (7 ~ 110 lb.) ポンドです。
- ID カード厚は 1.25 mm(0.05 in.)までです。
- プラスチックカード:ISO7810 ID-1 タイプに準拠
- 文書は正方形または長方形で、状況が良好であるもの(破れやすかったりや擦りきれたりしていない)。
- 文書はめくれ、皺、破れ、乾ききっていないインクまたはパンチ穴などがないものを御使用ください。
- 文書にはホチキス針、ゼムクリップ、付箋紙などが付いていないものを御使用ください。

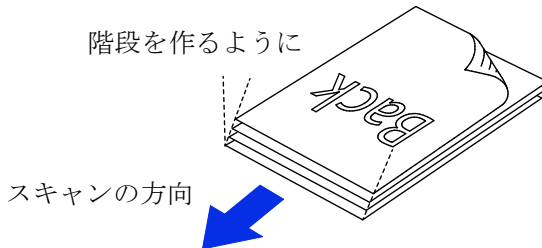
## 文書をさばく

複数の紙が送られることや紙詰まりを回避するには、原稿をパラパラめくり、上部の端を揃えてからスキャナに載せます。

1. 原稿の両端を持ち、数回パラパラめくります。

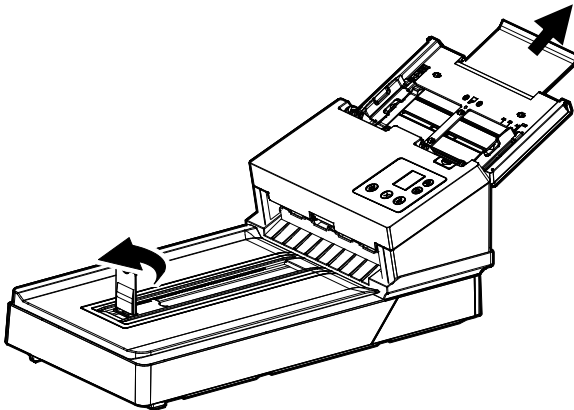
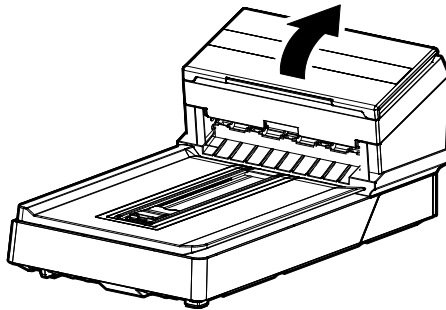


2. 原稿を 90 度回転させ、同じようにパラパラめくります。
3. 階段を作るような感じで原稿の端を揃えます。

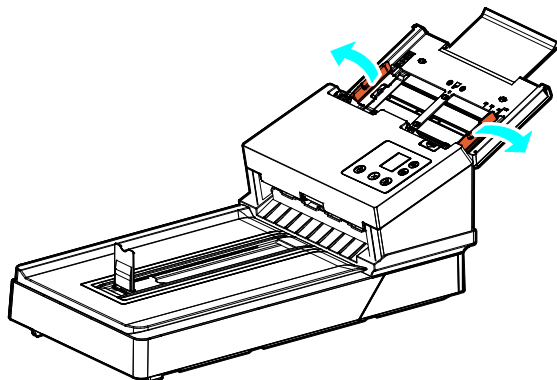


### ドキュメントを送る

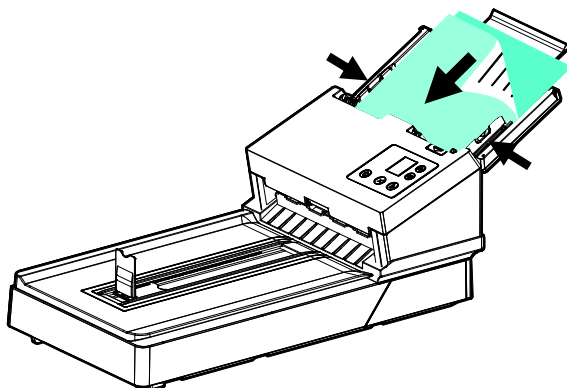
1. ドキュメント フィーダーとそのエクステンションを開きます。
2. 出カトレイを開き、用紙ストッパーを上げます。



3. 用紙ガイドを上げ、複数のページがあるドキュメントを押さえます。



4. 文書は表面を下に向けて(フェイスダウン)ADFペーパートレイにセットします。



5. 文書の両側をペーパーガイドに合わせます。



**注: [用紙幅]スライダー:**

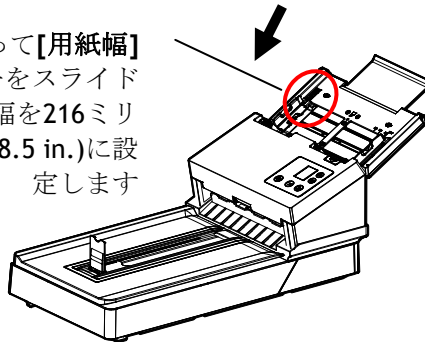
原稿幅が216ミリメートル(8.5 in.)の場合:

原稿幅が216ミリメートル(8.5 in.)の場合、下へ向かって[用紙幅]スライダーをスライドさせ原稿ガイドをレターサイズの原稿に合わせます。

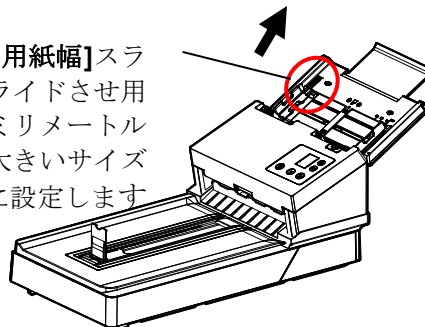
原稿幅が216ミリメートル(8.5 in.)より大きい場合:

原稿幅が、パンチ穴付きの請求書のように216ミリメートル(8.5 in.)より大きい場合、上へ向かって[用紙幅]スライダーをスライドさせ、原稿ガイドを右端に移動させレターサイズの原稿に合わせます。

下へ向かって[用紙幅]  
スライダーをスライド  
させ用紙幅を216ミリ  
メートル(8.5 in.)に設  
定します



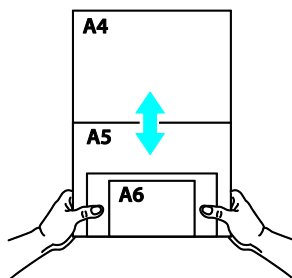
上へ向かって[用紙幅]スラ  
イダーをスライドさせ用  
紙幅を216ミリメートル  
(8.5 in.)より大きいサイズ  
に設定します



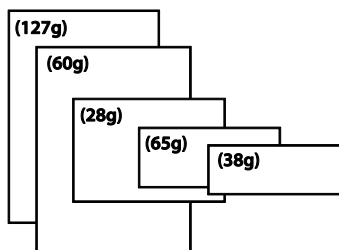
### 3.2.2 カードの読み方

大きさと重さが異なる書類をまとめてスキャンするときは、画像が斜めになったり、用紙が詰まったりしないように次のガイドラインに従ってください。

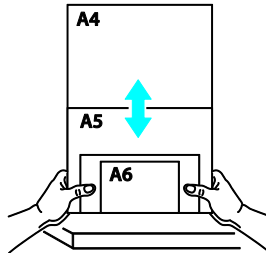
1. 最初に文書の**前端**を揃えます。このとき、大きい順に用紙を重ねます。



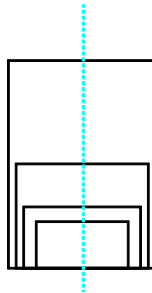
2. 2つのページの大きさが同じで重さが異なる場合、重いものから順にページを揃えます。



3. 束になった用紙の底を机の上で軽く叩き、文書の端を揃えます。

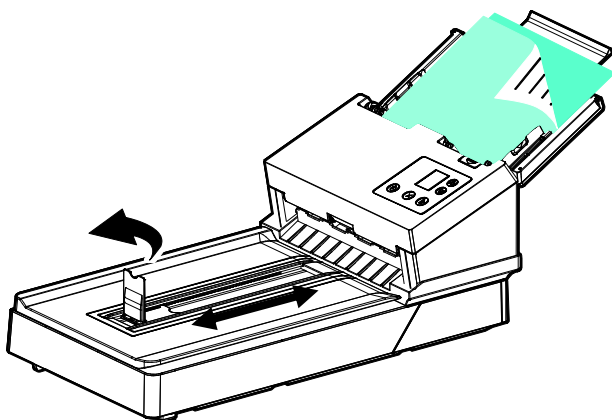


4. 挿入口の中心に用紙を置きます。最も大きいページの端が用紙ガイドに軽く触れるようにします。



### 3.3 ペーパーstopperの使用

ペーパーstopperを上げ、自動給紙装置から送紙する紙サイズに従って左右にスライドさせます。stopperを使用することで、スキャン後のドキュメントをきれいに重ねることができます。



### 3.4 スキャナのインストールの確認

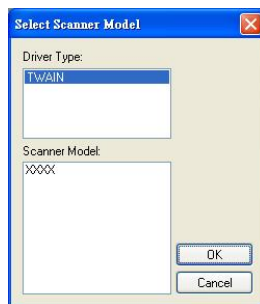
スキャナが正しくインストールされたかどうかを確認するため、Capture Tool という便利なテストプログラムを用意しています。このツールを使い、簡単なスキャンを実行し、取り込まれた画像を確認できます。また、指定の速度でスキャンを実行することができます。

以下の手順でスキャナのインストールを確認してください。インストールが正しく行われていない場合は、前章をご覧になり、ケーブル接続やスキャナドライバのインストールについてご確認ください。

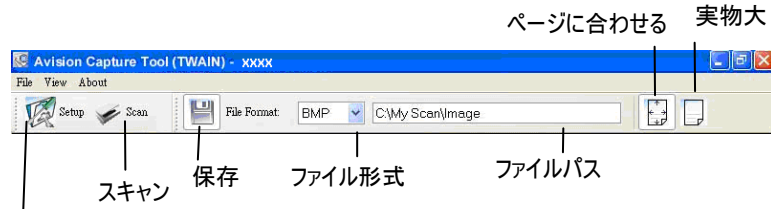
スキャナの電源を入れてください。

1. [スタート] - [プログラム] - [Avision xxx Scanner] - [Avision Capture Tool] を選択します。(xxx:model)

[スキャナモデルの選択] のダイアログボックスが表示されます。




2. ドライバタイプとスキャナモデルを選択し、[OK] をクリックします。以下の Avision Capture Tool のダイアログボックスが表示されます。



セットアップ


3. ファイル形式のドロップダウンリストから、ファイル形式を選択します（既定値は JPEG ですが、TIFF、GIF、BMP などからも選択できます）。
4. ファイルパスの欄に任意のフォルダ名とファイル名を入力してください（既定値は C:\Documents and Settings\User Name\My Documents\My Scan\Image です）。

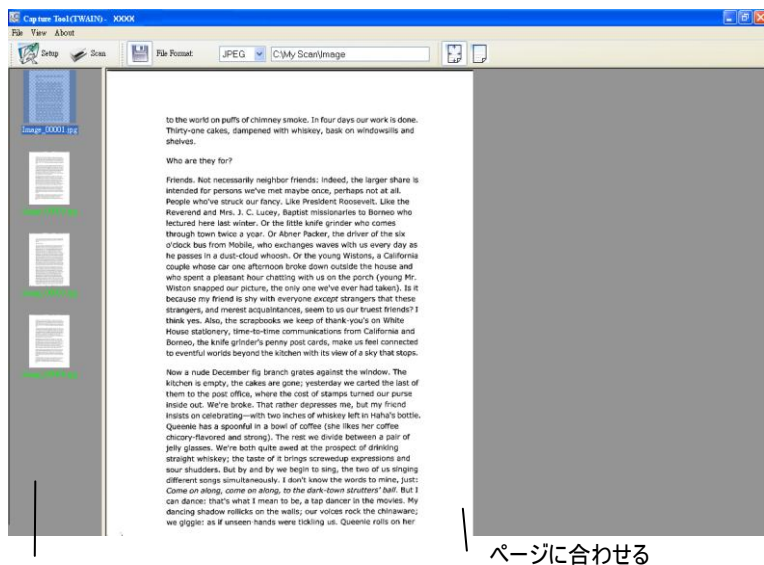
**メモ:** スキャンした画像を保存しない場合は、[保存] ボタンの選択を解除してください（既定では有効になっています）。保存を解除すると、サムネイル表示ができなくなります。このため、スキャンしたすべての画像を表示した後、最後の画像が画面に表示されたままとります。

5. セットアップボタン (  ) をクリックするか、または [ファイル] メニューから [セットアップ] を選択し、[スキャナのプロパティ] ダイアログボックスを表示してください。

画像選択欄





6. 画像選択欄でスキャンした画像の種類を選択してください。(既定値は表面 B&W です)。両面スキャナをお持ちの場合、表面と裏面の両方を選択し、ドキュメントの両面をスキャンすることもできます。
7. [OK] ボタンをクリックして、[スキャナのプロパティ] ダイアログボックスを終了します。( [スキャナのプロパティ] ダイアログボックスに関する詳細は、「スキャナのプロパティダイアログボックスを使用する」の章をご覧ください。)
8. ADF に文書の表を上にして、またはガラス面に向けて置いてください。
9. [スキャン確認] のダイアログボックスで、[スキャン] ボタン (  ) をクリックするか、または [ファイル] メニューから [スキャン] を選択してください。
10. 文書がスキャンされ、[スキャン確認] 画面に表示されます。スキャンされた画像が表示されると、スキャナのインストールの確認は完了です。



サムネイル表示

ページに合わせる

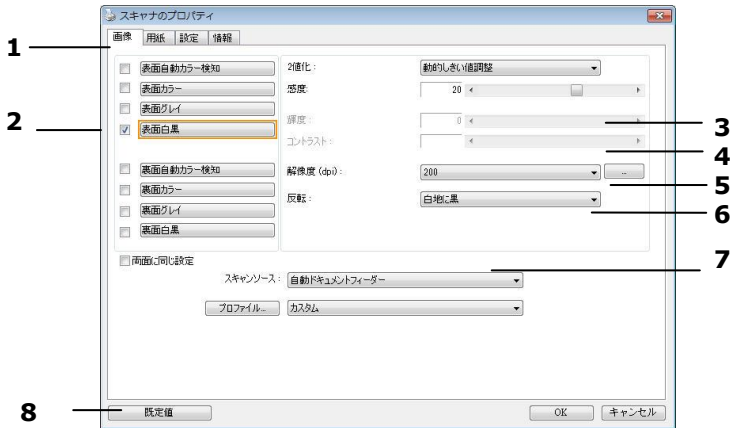
11. スキャンされた画像は、右側の表示ツールバーを押し、ページに合わせて

て (  ) 表示させるか、または実物大(100%) (  ) で表示することができます。

12. 右上の終了マーク(X)をクリックするか、[ファイル] メニューから [閉じる] または [終了] をクリックし、Capture Tool を終了します。



### 3.5 ユーザインタフェースの一覧



1. タブ	選択: Image (画像)、Compression (圧縮)、Color Dropout (カラードロップアウト)、Paper (用紙)、Multi-Feed Detection (用紙重送検知)、Preview (プレビュー)、Options (オプション)、Settings (設定)、Information (情報)。
2. 画像タイプ	画像タイプとスキャンしたい面を選択します。
3. 輝度	輝度レベルを-100～+100 調節します。
4. コントラスト	コントラストレベルを-100～+100 調節します。
5. 解像度	スキャンされた画像の品質を決めます。標準解像度は200dpi です。
6. 反転	スキャンされた画像の色を反転します。
7. スキャンソース	オプション: 自動原稿送り装置 (Auto Document Feeder)、フラットベッド、自動(スキャナーモデルにより異なります。)
8. デフォルト値	タブ上の全ての値を工場出荷時のデフォルト値にリセットします。

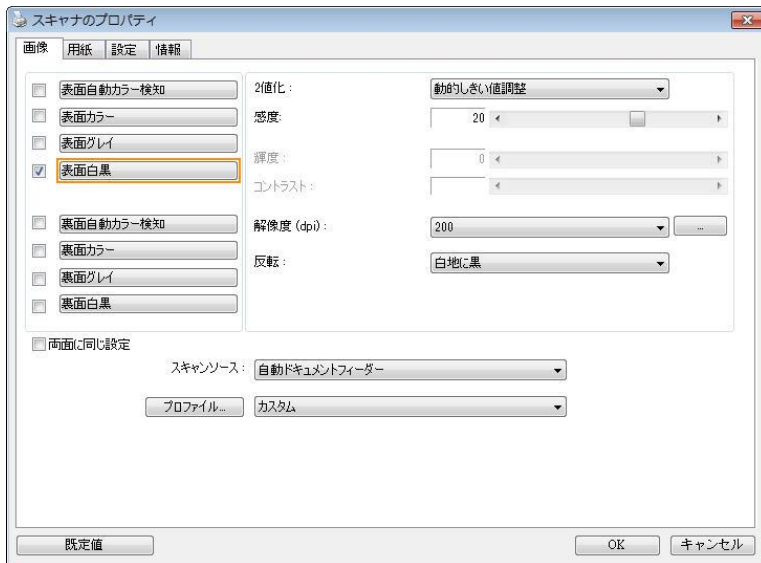
## 4. [スキャナのプロパティ] ダイアログボックスの使い方

[スキャナのプロパティ] ダイアログ ボックスでは、スキャナの様々な設定を行うことができます。この章では、このダイアログ ボックスに含まれる各タブ付ウィンドウについて説明しています。



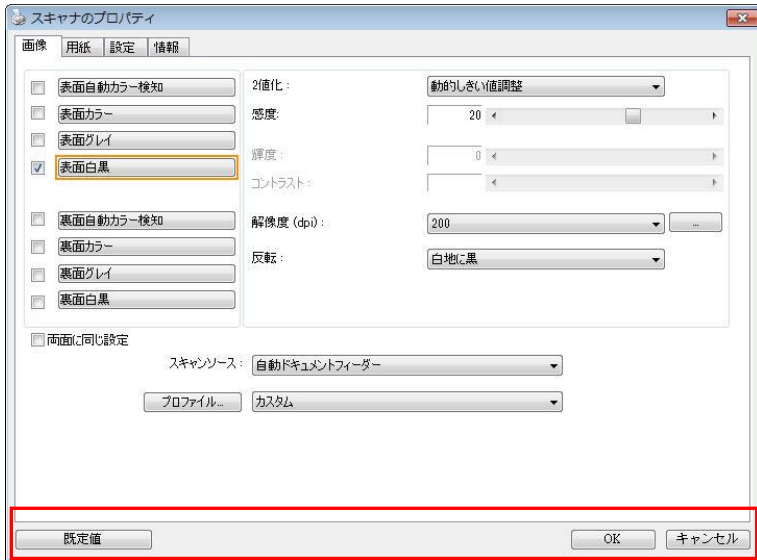
### ご注意:

この章では、デュプレックス（両面）スキャナを基に全オプションが使用可能です。シンプレックス（片面）スキャナをお買い上げの場合は、片面のみで全オプションが使用可能です。



[スキャナのプロパティ] ダイアログ ボックス

#### 4.1 [スキャナのプロパティ] ダイアログ ボックスのボタン



[スキャナのプロパティ] ダイアログ ボックスのボタン

ボタン	説明
既定値	[既定値] ボタンをクリックすると、各タブで工場出荷時の既定値が表示されます。
Cancel (キャンセル)	[スキャナのプロパティ] ダイアログ ボックスを終了するときは、 <b>Cancel</b> [キャンセル] ボタンをクリックします。

下の表に既定値を示します：

タブの名前	既定値
画像	画像:前面白黒 2 値化:動的しきい値 解像度:200 dpi 反転:白地に黒 スキャン ソース:自動ドキュメントフィーダー しきい値:なし 輝度:なし コントラスト:なし
圧縮	なし
ドロップアウト カラー	なし
用紙	切り抜き:自動 傾き補正:あり 方向:垂直 オーバースキャン:0.00 単位:インチ
マルチフィード検出	なし
プレビュー	なし
オプション	回転角度:なし 白紙ページの削除:なし エッジフィル:白、0 mm 画像コントロール オプション:なし
設定	省電力設定: 有効、最後のスキャンから 15分後 スキャン過程を表示:はい 警告メッセージを表示:はい 閉じた後設定を保存:はい
プリンタ	デジタルプリンター


## 4.2 タブの表示と非表示を切り替える

初期設定では[スキャナプロパティ] ダイアログボックスが開き、Image (画像)、Paper (用紙)、Information (情報) の 3 つの基本タブが表示されます。他のタブを表示するには、[スキャナプロパティ] アイコンをクリックし、他のスキャン設定にアクセスします。

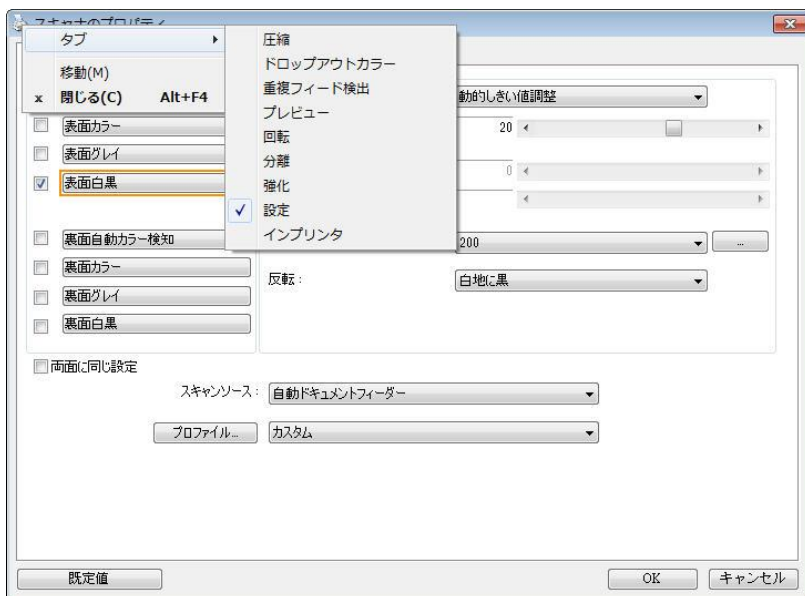
他のタブを表示するには、

1. 左上隅の [スキャナプロパティ] アイコン () をクリックし、[Tab (タブ)] を選択して利用できるタブ名を表示します。利用できるタブには、Compression (圧縮)、Color Drop out (カラードロップアウト)、Preview (プレビュー)、Rotation (回転)、Separation (分離)、Multi-Feed (用紙重送)、Options (オプション)、Settings (設定)、Imprinter (インプリンタ)があります。(注記: オプションはスキャナモデルによって異なります。)
2. 表示するタブを選択します。選択したタブにチェックマークが付き、[スキャナプロパティ] ダイアログボックスに内に表示されるようになります。
3. 設定にアクセスするには、[スキャナプロパティ] ダイアログボックスの上部で選択されたタブをクリックします。選択されたタブのページが表示されます。

タブウィンドウを非表示にするには、

1. 左上隅の [スキャナプロパティ] アイコン () をクリックし、[Tab (タブ)] を選択して利用できるタブ名を表示します。
2. 非表示にするタブを選択します。選択したタブが [スキャナプロパティ] ダイアログボックスで非表示になります。

注記: [Image (画像)]、[Paper (用紙)]、[Information (情報)] タブはデフォルト設定で表示するようにプログラムされているため、非表示にはできません。



### 4.3 画像タブ

[画像] タブでは、ドキュメントの表面または裏面、画像タイプなどを選択し、様々なスキャンの基本設定を行うことができます。解像度を除き、表面と裏面のスキャン設定は別々に行うことができます。タブ別に見ると、[画像] タブ、[圧縮] タブ、[ドロップアウト カラー] タブのすべての設定は、表面と裏面で別々な設定が可能です。一方、[用紙] タブ、[オプション] タブ、および [設定] タブは、表面と裏面が一致している必要があります。





[画像] タブのダイアログ ボックス

### 4.3.1 画像選択ボックス



<input type="checkbox"/> 表面自動カラー検知 <input type="checkbox"/> 表面カラー <input type="checkbox"/> 表面グレイ <input checked="" type="checkbox"/> 表面白黒  <input type="checkbox"/> 裏面自動カラー検知 <input type="checkbox"/> 裏面カラー <input type="checkbox"/> 裏面グレイ <input type="checkbox"/> 裏面白黒	<p><b>【画像選択】</b> ボックスには、画像タイプとドキュメント表面/裏面オプションが含まれます。カラードキュメントの表面と裏面の両方をスキャンする場合は、[表面カラー]と[裏面カラー]の両方をチェックしておきます。オプションはスキャナタイプにより異なります。</p>
---	--

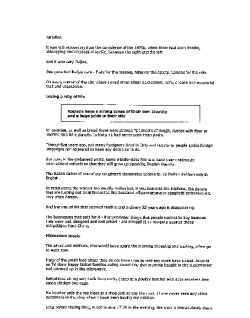

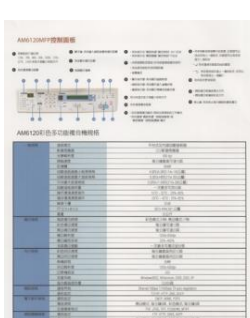
### 例 1: 両面カラードキュメントの表面と裏面をカラー スキャン

<input type="checkbox"/> 表面自動カラー検知 <input checked="" type="checkbox"/> 表面カラー <input type="checkbox"/> 表面グレイ <input type="checkbox"/> 表面白黒  <input type="checkbox"/> 裏面自動カラー検知 <input checked="" type="checkbox"/> 裏面カラー <input type="checkbox"/> 裏面グレイ <input type="checkbox"/> 裏面白黒	 <p>表面</p>	 <p>裏面</p>
<p><b>表面/裏面および画像選択</b></p>		



## 例 2: 両面カラー ドキュメントを、片面を白黒でスキャンし、もう片面をカラーでスキャン

<div style="border: 1px solid gray; padding: 5px;"> <input type="checkbox"/> 表面自動カラー検知  <input checked="" type="checkbox"/> <b>表面カラー</b>  <input type="checkbox"/> 表面グレイ  <input type="checkbox"/> 表面白黒    <input type="checkbox"/> 裏面自動カラー検知  <input type="checkbox"/> 裏面カラー  <input type="checkbox"/> 裏面グレイ  <input checked="" type="checkbox"/> <b>裏面白黒</b> </div> <p style="text-align: center; margin-top: 20px;"><b>表面/裏面および 画像選択</b></p>	 <p style="text-align: center;"><b>表面</b></p>	 <p style="text-align: center;"><b>裏面</b></p>
---	--	--

画像タイプ	説明	
カラー	カラー画像を本来の色でスキャンする場合は、[カラー]を選択します。	
グレイ	原稿に灰色の影が含まれている場合、[グレイ]を選択します。	
白黒	原稿に文字、鉛筆やペンによるスケッチのみが含まれる場合、[白黒]を選択します。	
		
<b>白黒</b>	<b>グレイ</b>	<b>カラー</b>

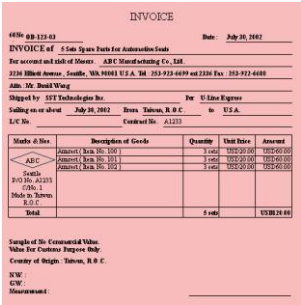

## 表面/裏面自動カラー検知:

クリックすると、カラー文書をカラー画像モードで自動検出し、表裏両面のスキャンを実行します。文書がカラーの場合、スキャナは自動的にカラー画像として取り込みます。文書がカラーではない場合は、非カラーセクションのオプションから白黒またはグレイモードの出力を選択できます。このオプションは、原稿にカラーとそうでない物が混在する場合に便利です。

**注意:**「表面自動カラー検知」を選ぶと、裏面の画像モードは指定できません。また、その逆の設定についても同様です。

## 自動カラー検知モード:

「前面/背面自動カラー検知」が選択されている場合、このモードは表示されます。選択肢には、ノーマル、紙の色を無視するが含まれます。請求書など背景色のある紙については、「紙の色を無視する」を選択すると、背景色が自動的に消去され、検知精度が向上します。

通常		単色背景を無視する	
			

## 自動色検出の感度

主に白黒テキストで占められた少量の明色・淡色を含むドキュメントを、ファイルサイズ縮小のためにカラー画像として認識させたくない場合、バーを左に動かすことで感度値を下げ、これらの画像を白黒画像として検出させることができます。値の範囲は1~100で、デフォルト値は37です。

<b>Standard</b>	IEEE 802.11 b/g/n standards compliant	
<b>Wireless LAN</b>	1T1R Mode	
<b>Frequency Range</b>	2.400 ~ 2.4835GHz ( subject to local regulations)	
<b>Number of Selectable Channels</b>	802.11n: 20MHz/40MHz	
	802.11b/g:	USA, Canada (FCC):11 channels (2.412GHz~2.462GHz)
		Europe (CE): 13 channels (2.412GHz~2.472GHz)
		Japan (TELEC): 14 channels (2.412GHz~2.4835GHz)
<b>Data Rate</b>	802.11n: up to 150Mbps 802.11b: 1, 2, 5.5, 11Mbps 802.11g: 6, 9, 12, 18, 24, 36, 48, 54Mbps	
<b>Transmit Power(EIRP)</b>	11n HT40 MCS7 : +13 dBm 11g OFDM: +15 dBm 11b CCK: +18 dBm	
<b>Security</b>	WEP 64/128, TKIP, WPA, WPA2 mixed,802.1x and 802.11i	

原本

<b>Standard</b>	IEEE 802.11 b/g/n standards compliant	
<b>Wireless LAN</b>	1T1R Mode	
<b>Frequency Range</b>	2.400 ~ 2.4835GHz ( subject to local regulations)	
<b>Number of Selectable Channels</b>	802.11n: 20MHz/40MHz	
	802.11b/g:	USA, Canada (FCC):11 channels (2.412GHz~2.462GHz)
		Europe (CE): 13 channels (2.412GHz~2.472GHz)
		Japan (TELEC): 14 channels (2.412GHz~2.4835GHz)
<b>Data Rate</b>	802.11n: up to 150Mbps 802.11b: 1, 2, 5.5, 11Mbps 802.11g: 6, 9, 12, 18, 24, 36, 48, 54Mbps	
<b>Transmit Power(EIRP)</b>	11n HT40 MCS7 : +13 dBm 11g OFDM: +15 dBm 11b CCK: +18 dBm	
<b>Security</b>	WEP 64/128, TKIP, WPA, WPA2 mixed,802.1x and 802.11i	

<b>Standard</b>	IEEE 802.11 b/g/n standards compliant	
<b>Wireless LAN</b>	1T1R Mode	
<b>Frequency Range</b>	2.400 ~ 2.4835GHz ( subject to local regulations)	
<b>Number of Selectable Channels</b>	802.11n: 20MHz/40MHz	
	802.11b/g:	USA, Canada (FCC):11 channels (2.412GHz~2.462GHz)
		Europe (CE): 13 channels (2.412GHz~2.472GHz)
		Japan (TELEC): 14 channels (2.412GHz~2.4835GHz)
<b>Data Rate</b>	802.11n: up to 150Mbps 802.11b: 1, 2, 5.5, 11Mbps 802.11g: 6, 9, 12, 18, 24, 36, 48, 54Mbps	
<b>Transmit Power(EIRP)</b>	11n HT40 MCS7 : +13 dBm 11g OFDM: +15 dBm 11b CCK: +18 dBm	
<b>Security</b>	WEP 64/128, TKIP, WPA, WPA2 mixed,802.1x and 802.11i	

感度:1  
(カラー画像として認識されます)

感度:100  
(白黒画像として認識されます)

両面に同じ設定:

クリックすると、文書の両面に同じスキャン設定が適用されます。このオプションを選択すると、変更した設定が前面と背面の両方に自動的に適用されます。たとえば、最良の解像度として 300 dpi を選択した場合、文書の前面と背面の両方にそれが適用されます。

### 4.3.2 その他の画像オプション

#### 2 値化

これはグレイスケールまたはカラー画像を白黒のみの2トーンの画像に変換するプロセスです。(注:2値化と呼びます) この変換には、いくつかの方法があります。**オプション:ダイナミック閾値、固定処理、ハーフトーン1~5、誤差拡散。**

**動的しきい値:[動的しきい値]** を選択すると、スキャナは各ドキュメントを動的に評価し、高画質画像を生成するための最適なしきい値を決定します。これは、薄い文字、影のある背景、カラー背景などが混在する複数のドキュメントを1つの設定だけでスキャンする際に使用します。**[動的しきい値]** を選択すると、**[しきい値]**、**[輝度]**、**[コントラスト]** の設定はできなくなります。

**動的しきい値 (AD):「動的しきい値 (AD)」** を選択すると、**動的しきい値機能の拡張モード**を実行できます。ただし、このモードを使用した場合、スキャン速度が落ちることがあります。

#### 動的閾値の感度

時おり、スキャン画像に小さい点や斑点が入ることがあります。これらの斑点を除去するには、バーを右方向に動かすことで感度値を上げます。値の範囲は1~30で、デフォルト値は20です。

**固定処理:**白黒やその他のコントラストの高いドキュメントに使用します。白か黒かを判断する移行点のレベルを設定します。しきい値は、濃度の全範囲で設定可能です。**[固定処理]** は、**[コントラスト]** を 0 に設定します。**[固定処理]** を選択した場合、**[コントラスト]** は変更できません。

**ハーフトーン:**白黒表示の他に、ハーフトーンでは異なるサイズのドットを使用することで画像をモノクロ階調にできます。ハーフトーン画像は、新聞で見る写真に似ています。オプションにはハーフトーン1、ハーフトーン2、ハーフトーン3、ハーフトーン4、ハーフトーン5があります。

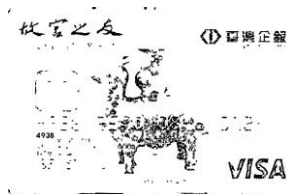
**誤差拡散:**誤差拡散は、ハーフトーン的一种です。誤差拡散により優れた画像テクスチャが得られ、画像のテキストがハーフトーンより読みやすくなります。



ハーフトーン画像



誤差拡散画像



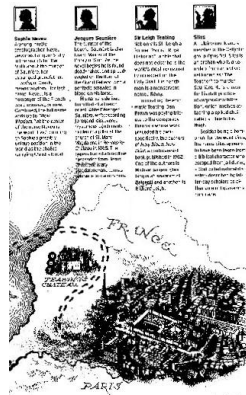
## しきい値

グレイスケール画像を白黒2値の画像に変換するために使われます。0~255 の値で設定します。しきい値が低いと画像は明るくなり、背景や、分かりにくく不要な情報を抑えることができます。しきい値が高いと、画像は暗くなり、薄い画像をより鮮明にすることができます。

[しきい値] のスライダーを左右にドラッグしてしきい値を調整し、希望のしきい値に設定します。



200 dpi、  
しきい値50、輝度 0



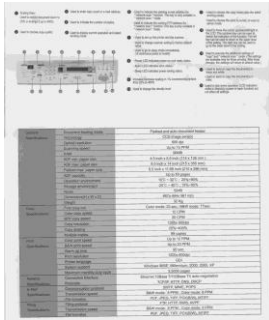
200 dpi、  
しきい値 100、  
輝度 0

**グレー:****ドキュメントタイプ: 選択肢: 標準、フォト、ドキュメント**

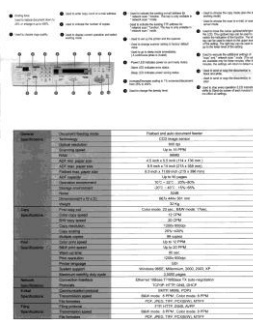
スキャンしたドキュメント用の画像タイプとしてグレーを選択すると、ドキュメントタイプの 3 つのオプションが提供されます。 選択肢: 標準、フォト、ドキュメント。

- **ドキュメント:** オリジナルドキュメントにテキストだけが含まれる場合や、テキストとグラフが含まれる場合は、ドキュメントを選択します。これは、通常のビジネスドキュメントに最適な設定です。ドキュメントを使う場合は、調整できるのはしきい値だけです。
- **フォト:** オリジナルドキュメントに写真が含まれる場合は、フォトを選択して、写真を鮮明なグレースケール画像で再生します。フォトを使う場合は、しきい値とコントラストは調整できません。
- **標準:** 標準を使う場合は、しきい値、輝度、コントラストを調整できます。

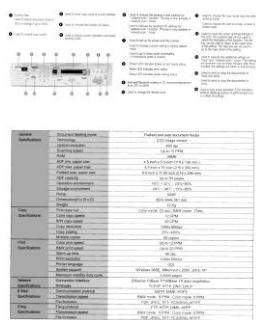
**しきい値:** 値の範囲は 0 ~ 255 です。デフォルトは 230 です。しきい値が低いと画像は明るくなります。これを使って、背景、微妙さ、不要な情報を抑制できます。しきい値が高いと画像は暗くなります。これを使って、フェイント画像をピックアップできます。しきい値設定を調整するには、しきい値スライドバーを左右にドラッグして、希望するしきい値にします。



標準



フォト



ドキュメント  
(しきい値: 230)



標準



フォト



ドキュメント  
(しきい値: 230)

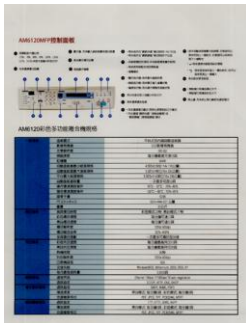


**輝度**

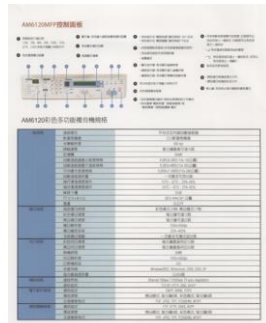
画像の明るさや暗さを調整します。値が高いほど画像は明るくなります。スライダーを左右にドラッグし、輝度を増加または減少してください。範囲は  $-100 \sim +100$  です。

**コントラスト**

画像の暗い影と明るい影との間の範囲を調整します。コントラストが高いほど、グレイスケールの差は大きくなります。スライダーを左右にドラッグし、コントラストを増加または減少してください。範囲は  $-100 \sim +100$  です。



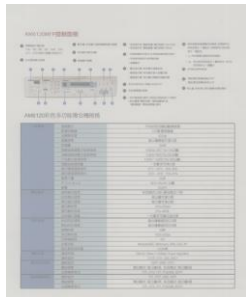
**輝度 -50**



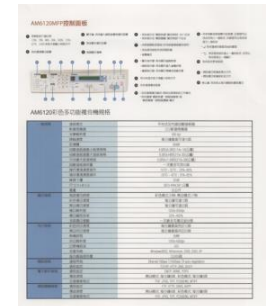
**輝度0 (正常)**



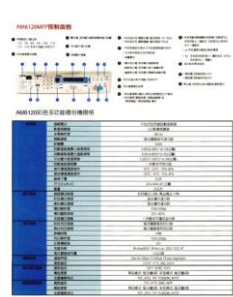
**輝度 +50**



**コントラスト -50**



**コントラスト0 (正常)**



**コントラスト +50**

## 解像度

解像度のコントロールで、希望するレベルの鮮明さをもったスキャン画像になります。解像度は 1 インチ当たりのドット数 (dpi という単位) で示されます。通常、dpi の数値が高いほど解像度が高くなり、画像ファイル サイズも大きくなります。解像度が高いほど、スキャンには時間がかかり、スキャン画像が多くのディスク容量を必要とします。たとえば、A4 サイズのカラー画像を 300 dpi の True Color モードでスキャンすると、約 25 MB のディスク容量を必要とします。高解像度 (通常は 600 dpi 以上を指します) は、小さな範囲を True Color モードでスキャンする場合にのみ推奨します。

ドロップダウン リストから解像度を選択してください。既定値は 200 dpi です。利用可能な解像度は 75、100、150、200、300、400、600 となっています。また、ドロップダウン リストの右側にあるボックスをクリックして任意の値を選択し、矢印キーを押して希望の値を選択し、[追加] ボタンをクリックすると、この値をドロップダウン リストに加えることができます。ドロップダウン リストに加えることができます。メモ: インプリンターまたは MICRリーダーがスキャナに接続されている場合、解像度は最高でも 300 dpi までです。



解像度75 dpi



解像度150 dpi

## 反転

画像の輝度と色を反転させる機能です。既定値は [白地に黒] です。反転モードは、[黒字に白] となります。カラー画像については、[反転] コマンドにより各ピクセルが補色に変換されます。

**"I am not worthy to have you enter my**

that is God, I beg all my brothers - those who work manually, clerics and lay brothers  
 ards being humble in all things; not to glorify  
 r to become interlorly proud because of good w  
 sometimes says or does in them or through t  
 ord: "Do not rejoice... in the fact that the de  
 : 10:20) Let us be firmly convinced of the fact

白地に黒

**"I am not worthy to have you enter my**

that is God, I beg all my brothers - those who work manually, clerics and lay brothers  
 e who work manually, clerics and lay brother  
 rds being humble in all things; not to glorify  
 to become interlorly proud because of good w  
 sometimes says or does in them or through t  
 ord: "Do not rejoice... in the fact that the de  
 10:20) Let us be firmly convinced of the fact

黒地に白

**スキャン  
ソース****オプション:**

- **自動ドキュメント フィーダー:**複数ページをスキャンする場合に使用します。
- **フラットベッド:**1 枚の用紙のみをスキャンするときに使用します。例えば、新聞の切り抜き、しわやよじれのない用紙などです。
- **フラットベッド (ブックエッジ型):**本の中の数ページをスキャンする場合に使用します。
- **自動:** スキャナが自動的にスキャン ソースを設定します。**【自動】** が選択されており、自動ドキュメントフィーダー (ADF) とフラットベッドの両方にドキュメントがある場合、スキャン ソースは自動的に ADF に設定されます。**【自動】** が選択されており、フラットベッドにのみドキュメントがある場合、スキャン ソースはフラットベッドに設定されます。
- **両面から1枚の画像に合成:**  
フロント入カトレイのあるシートフィード両面スキャナの場合、A3サイズ of 原稿を画期的な方法でスキャンできます。この際、A3サイズの原稿を2つに折ってA4サイズにし、フロントトレイから入れます。「スキャン原稿」オプションから「両面から合成」を指定すると、スキャナは原稿の両面をスキャンしてから2枚のA4画像を1枚のA3画像に合成します。

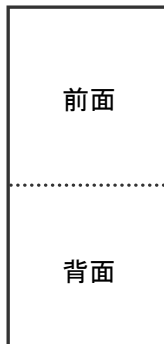
注: この機能を使うには、キャリアシートが必要です。キャリアシートで原稿を読み取る方法については、セクション 4.6.2「**その他用紙の選択**」をご参照ください。

ご注意: 「両面から1枚の画像に合成」を選ぶと、「切り取り」および「マルチフィード」機能はオフになります。

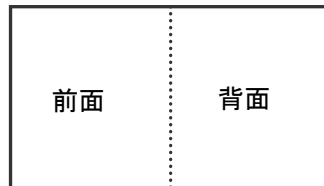
この機能は自動文書フィーダーで利用できるようになりました。ただし、一度に許可されるページは1ページだけです。

**注記:** [Image (画像)] タブの [Scan Source (スキャンソース)] オプションで [Merge Two Sides (2つの面を結合する)] を選択すると、スキャナは文書の両面をスキャンし、1つの画像に結合します。

「両面を1つの画像にマージする」が選択されている場合、「水平マージ」、「垂直マージ」、「垂直マージ（裏面反転）」などが利用可能になります。文書の裏面が上下逆さまである場合は、「垂直マージ（裏面反転）」を選択すると、裏面が自動的に180度回転され、マージされます。



垂直結合



水平結合

オプションはスキャナ タイプにより異なります。

**カラーマッチング** カラーマッチングの目的は、正確な色を取得することです。このオプションは、デフォルトのパラメーター(ICCプロファイル)を使用して、画像の色を調整します。

**選択肢:なし、文書、写真**

- **なし**:「なし」を選択して、この機能を無効にします。
- **文書**:元のコンテンツに純粋なテキストかテキストとグラフィックの混合物が含まれている場合、通常のビジネス文書に最適な設定である「文書」を選択します。
- **写真**:元のコンテンツに写真が含まれている場合、写真を鮮やかな色で再現するために「写真」を選択します。



**通常**



**カラーマッチングの後**

### 4.3.3 カラー画像のスキャン

カラー画像をスキャンする場合は、次のオプションを利用可能です。

- 輝度
- コントラスト
- 解像度
- 反転

### 4.3.4 グレイスケール画像のスキャン

グレイスケール画像をスキャンする場合は、次のオプションを利用可能です。

- 輝度
- コントラスト
- 解像度
- 反転

### 4.3.5 白黒画像のスキャン

白黒画像をスキャンする場合は、次のオプションを利用可能です。

- 2 値化 (動的しきい値)
- 解像度
- 反転

または

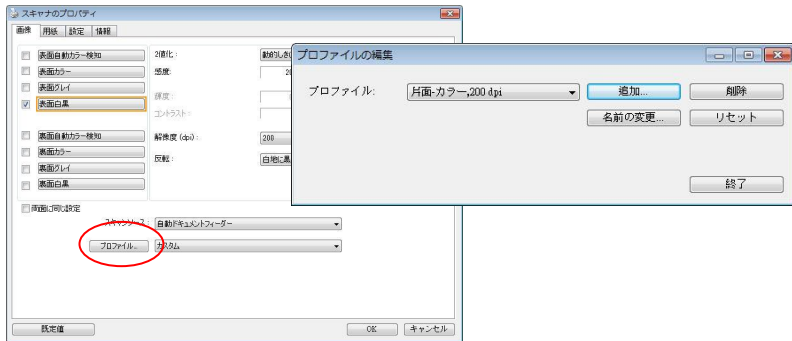
- 2 値化 (固定処理)
- しきい値
- 輝度
- 解像度
- 反転

### 4.3.6 プロファイルの編集

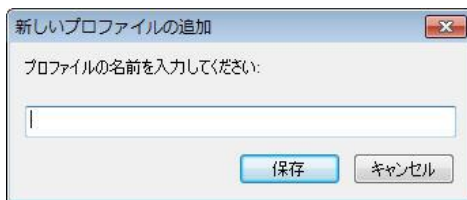
[スキャナのプロパティ]のダイアログボックスで、よく使用するスキャン設定を保存や、変更ができます。このプロファイルは、名前を変更したり、削除するなどして編集できます。

新規プロファイルを追加するには、以下の要領で行います。

1. 設定をカスタマイズします。(たとえば、解像度、ファイル形式、クロップ方法、スキャンサイズ、その他のスキャン設定などを変更します。)
2. [イメージ] タブをクリックし、[プロファイル] を選択します。[プロファイルの編集] ダイアログボックスが表示されます。



3. [追加] をクリックしてプロファイルの名前を入力し、[保存] を選択します。

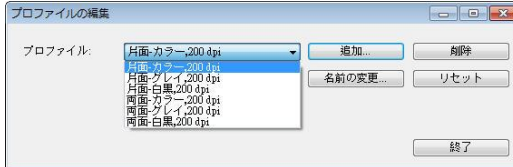


4. 新しいプロファイルが保存され、[プロファイル] のドロップダウンリストに表示されます。



## プロファイルの読み込み方法:

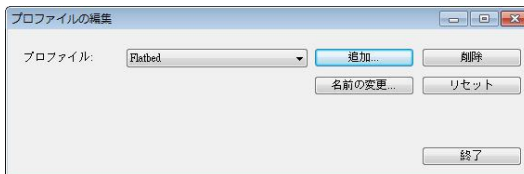
1. [イメージ] タブで、[プロファイル] のドロップダウンリストから、お気に入りのプロファイルを選択します。



2. お気に入りのプロファイルがすぐに読み込まれ、[スキャナのプロパティ] のダイアログボックスに表示されます。

## プロファイルの削除は、次の要領で行います。

1. [イメージ] タブから [プロファイル] を選択し、[プロファイルの編集] ダイアログボックスを表示します。
2. ドロップダウンリストから削除するプロファイルを選択します。



3. [削除] をクリックします。"このアイテムを削除してよろしいですか?" という確認メッセージが表示されます。
4. [はい] をクリックして削除するか、または [キャンセル] をクリックして削除をキャンセルします。

プロフィールの名前を変更するには、次の要領で行います。

1. [イメージ] タブから [プロフィール] を選択し、[プロフィールの編集] ダイアログボックスを表示します。
2. ドロップダウンリストから名前を変更するプロフィールを選択し、[名前の変更] をクリックします。



3. プロファイルの新しい名前を入力します。



4. [はい] をクリックして削除するか、または [キャンセル] をクリックして削除をキャンセルします。

#### メモ:



1. あらかじめ定義されたプリセットプロフィールには、フラットベッド、片面-白黒/200 dpi、片面-グレイ/200 dpi、片面-カラー/200 dpi、両面-白黒/200 dpi、両面-グレイ/200 dpi、両面-カラー/200 dpi があります。もし、片面ないしシートフィードスキャナをつかう場合は、両面とフラットベッドはご利用になれません。
2. 現在のプロフィールの設定が変更されている場合、現在のプロフィールの前に[\*]記号が付きます。たとえば、[\*二重、色、200 dpi]のようになります。必要であれば、[OK]または[スキャン]ボタンをクリックします。ダイアログボックスが開き、新しいプロフィールを保存するように求められます。

## 4.4 圧縮タブ

[圧縮] タブでは、圧縮レベルを選択し、スキャンした画像を圧縮することができます。白黒2値画像は通常、[Group 4] (G4) と呼ばれる CCITT 標準で圧縮されます。カラーおよびグレイスケール画像は JPEG 技術で圧縮されます。[JPEG 画質] のスライダーを左右に動かし、圧縮レベルを増加または減少します。圧縮レベルが大きいほど、画質は劣化します。既定値は 50% です。

圧縮は画像編集アプリケーションにより異なります。お使いの画像編集アプリケーションが対応していない圧縮形式については、警告メッセージが表示されるか、または圧縮ファイルの画質が利用できないものになります。

JPEG (Joint Photographic Editor Group)このグループは、スキャナやソフトウェア アプリケーションにより幅広く利用されているカラーおよびグレイスケール画像のためのファイル圧縮標準を開発しました。Microsoft Windows ベース システムでは、この方法で圧縮されたファイルに .jpg という拡張子が与えられます。

カラーまたはグレイスケール画像をスキャンする場合、次の圧縮を利用することができます。

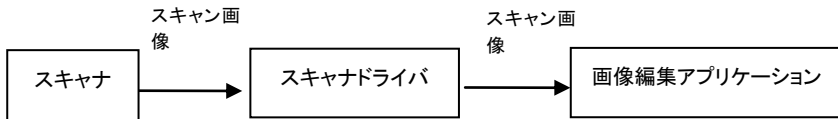
- なし
- JPEG

白黒画像をスキャンする場合、次の圧縮を利用することができます。

- なし
- G4

**圧縮:**

定格速度でスキャンを完了する場合、送信中、スキャンされた画像は、デフォルトで圧縮されます。しかし、最高の画質を得るために、画像データを出力する前に解凍することを選択できます。

**アプリケーションへ:**

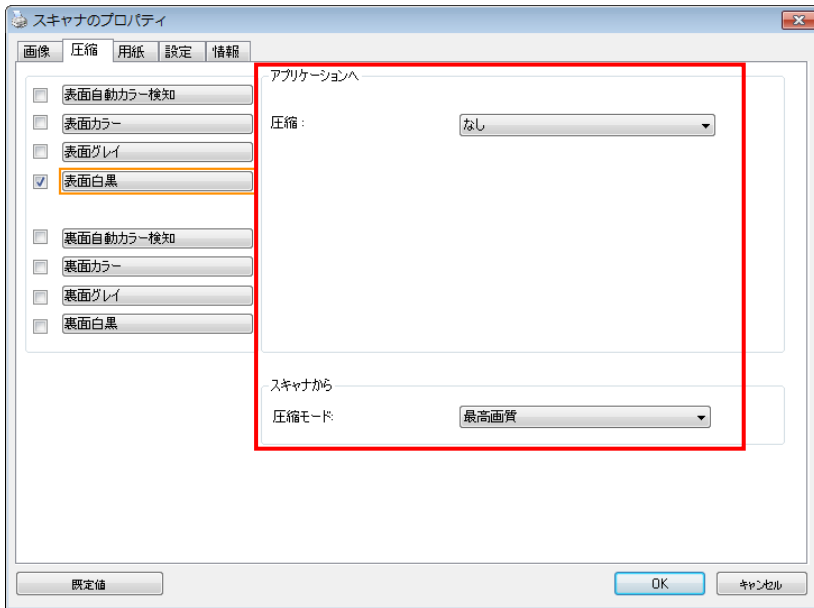
画像データを圧縮して、TWAIN ドライバからアプリケーションに転送するかどうかを選択します。注記: 通常、2 階調画像は、グループ 4 (G4) と呼ばれる CCITT 規格を使用して圧縮されます。多くの場合、カラー画像とグレースケール画像は、JPEG 技術を使用して圧縮されます。[Image Quality] (画質) スライダーを左右に動かして、画質を増減します。画質が高ければ高いほど、圧縮レベルは低くなります。デフォルトは 50 %です。

圧縮は画像編集アプリケーションによって異なります。画像編集アプリケーションが圧縮形式の種類をサポートしていない場合、圧縮ファイルの画像は異常に見えます。

**スキャナから: (メモ:スキャナのタイプによりこの機能がついているものもないものがあります。)**

スキャンした画像を圧縮してスキャナから TWAIN ドライバに転送するかどうかを選択します。

選択肢: 非圧縮、\* 最高画質 (低圧縮レベル)、高画質 (通常圧縮レベル)、通常画質 (高圧縮レベル)。(\*: 工場出荷時デフォルト設定)

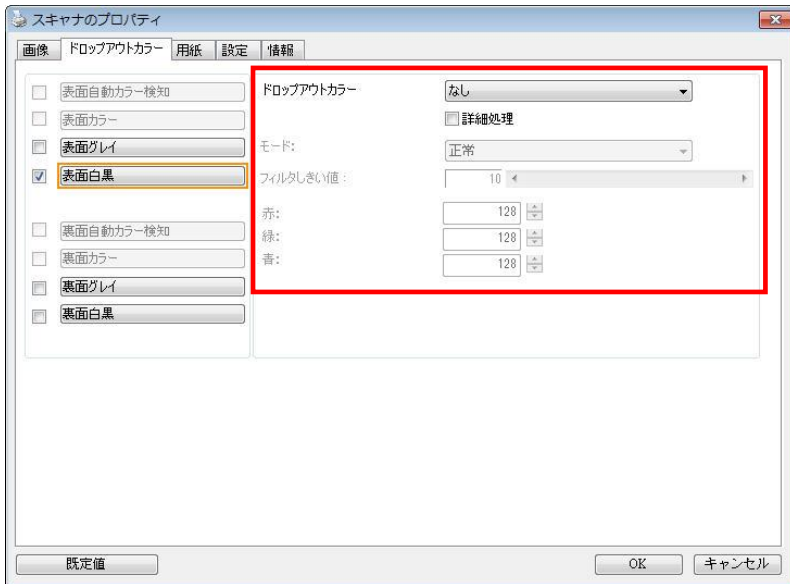


**[圧縮] タブのダイアログ ボックス**

## 4.5 ドロップアウト カラー タブ

### 4.5.1 ドロップアウト カラーの選択

[カラードロップアウト] タブでは、緑、赤、青、あるいは自分で指定した色を選択し、スキャンした画像からその色の部分を削除できます。この機能は OCR（光学式文字認識）ソフトウェアの使用時に、テキストをシャープにするために利用されます。この機能はグレーまたは白黒の画像にのみ適用されることに注意してください。



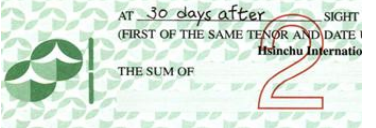
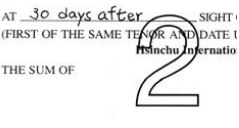
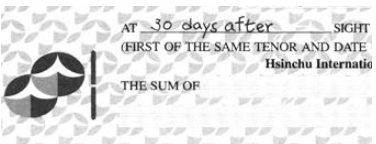
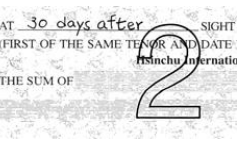
【ドロップアウト カラー】のダイアログ ボックス

選択肢：なし、自動、赤を削除、緑を削除、青を削除、カスタム

- なし：何の色も削除しません。
- 自動：自動的に主色を削除して画像を出力します。
- 赤を削除/緑を削除/青を削除：指定した色を削除して画像を出力します。
- カスタム：RGB (赤、緑、青) 値をそれぞれ入力して、削除する色を指定します。


詳細オプション：

- **品質モード**：範囲：0~20 デフォルト：10  
[品質モード] が選択されているとき、[フィルターしきい値] スライダーを利用して削除する色を決定できます。値が低いと、選択した色がそれだけ多く削除されます。値が高いと、選択した色がそれだけ多く残ります。
- **通常モード**：最適化された設定を利用し、色を決定します。

 <p>元画像</p>	 <p>自動/緑を削除 (通常モード)</p>
 <p>赤を削除 (通常モード)</p>	 <p>緑を削除 (品質モード：しきい値：18)</p>

カラードロップアウトの結果をプレビューする：

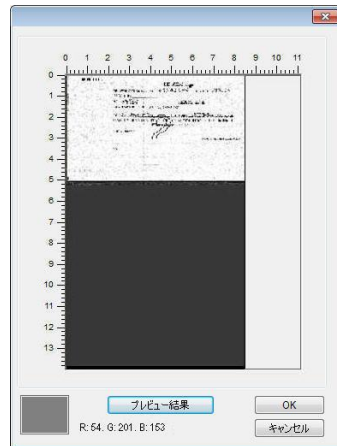
カラードロップアウトの結果をプレビューするには、次の手順に従ってください。

1. 左上隅の [スキャナープロパティ] アイコン () をクリックし、[タブ] を選択して利用できるタブ名を表示します。
2. [プレビュー] を選択して [プレビュー] タブを表示します。
3. [プレビュー] タブをクリックして [プレビュー] ページを表示します。
4. ドキュメントをスキャナーに載せ、[プレビュー] ボタンをクリックし、プレビュー画像を表示します。
5. [画像] タブで、[グレー] または [白黒] 画像モードをクリックし、[カラードロップアウト] タブで [カスタム] を選択します。[プレビューウィンドウ] ボタンが表示されます。
6. [プレビューウィンドウ] ボタンをクリックし、プレビュー画像を [プレビュー] ウィンドウに表示します。
7. カーソルをプレビュー画像の上に移動させます。マウスのカーソルがスポイトに変わります。
8. クリックして削除する色を選択します。
9. マウスボタンを押したままにすると、指定した色を削除した後の結果が表示されます。その結果で問題なければ、[OK] をクリックしてプレビューウィンドウを閉じます。





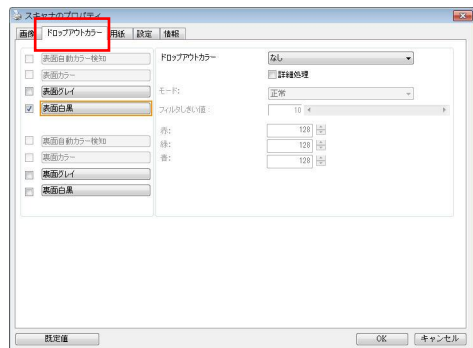
プレビューウィンドウ



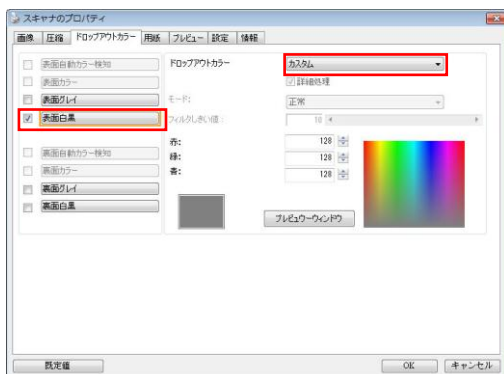
カラードロップアウトの結果

カラーパレットで色を選択するには

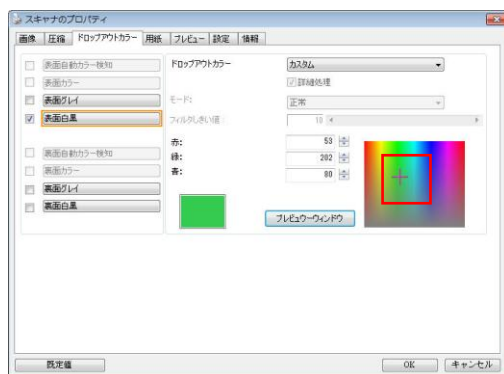
1. Color Dropout [スキャナーのプロパティ] ダイアログボックスで Scanner Properties [カラードロップアウト] をクリックします。



- Image Selection [画像選択] ボックスで Gray 「グレー」または B&W 「白黒」を選択し、Color Dropout [カラー ドロップアウト] ドロップダウン メニューで Custom 「カスタム」をクリックします。カラー パレットが表示されます。



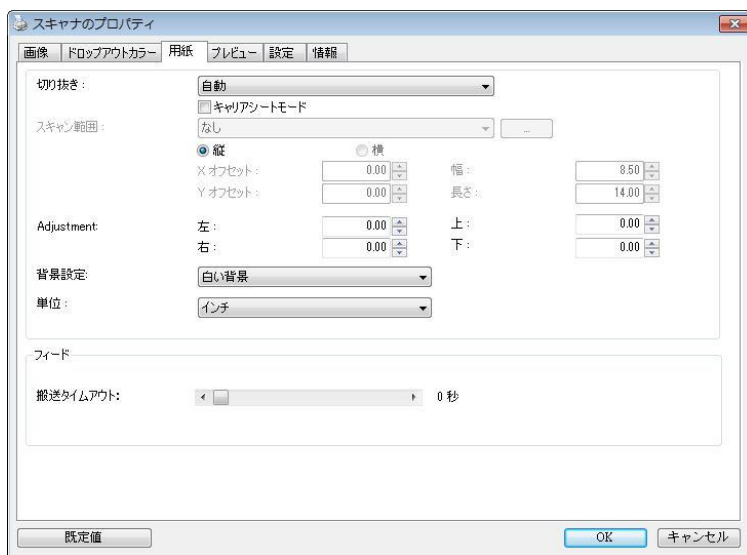
- カーソルをパレットの上に移動させます。カーソルが + 印になります。



- クリックして色を選択します。RGB 値も同時に変化します。

## 4.6 用紙タブ

[用紙] タブでは、画像出力に関する値を定義します（自動的に切り抜くかどうか、スキャン範囲、オーバースキャン、マルチフィード検出など）。



[用紙] タブのダイアログ ボックス


### 4.6.1 切り抜き

[切り抜き] は、スキャンされたドキュメントの一部をキャプチャします。  
**オプション:自動、自動 (36")、転送固定、ドキュメントに基づく、EOP (ページエンド) 検出、オート多重。**

オプション	説明
自動	自動を選ぶと、さまざまな文書サイズに合わせてクロップ ウィンドウが調整され、斜めになった文書を自動的にまっすぐ整えます。文書のサイズがまちまちである場合には、このオプションを使用します。
自動 (36")	自動(36")を選ぶと、最大 36" の文書サイズに合わせてクロップ ウィンドウが調整され、斜めになった文書が自動的にまっすぐ整えられます。 (サポートされる最大長はスキャナ モデルによって異なります。)  メモ:スキャナのタイプによりこの機能がついているものとないものがあります。
転送固定	この機能は、画像のある一定範囲またはゾーンを定義します。同じサイズのドキュメントを処理する際に使用します。このオプションを選択すると、矢印キーを使って X と Y のオフセット値、幅と長さを定義し、スキャン範囲を再指定することができます。[表示] ウィンドウは値を変更する際に、画像配置を表示します。
EOP (ページエンド) 検出	この機能は、画像のある一定範囲またはゾーンを定義します。同じ幅、異なる長さのドキュメントに使用します。このオプションを選択すると、矢印キーを使って X と Y のオフセット値、幅と長さを定義し、スキャン範囲を再指定することができます。[表示] ウィンドウは値を変更する際に、画像配置を表示します。

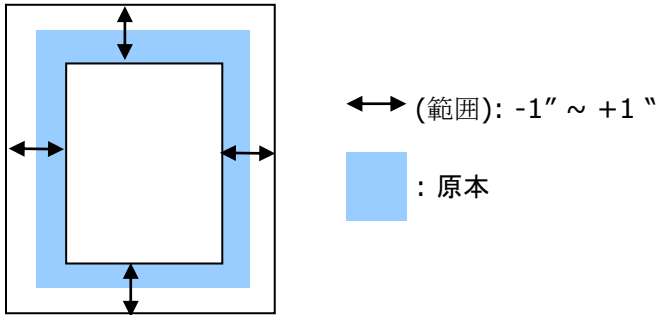
<p><b>オート多重</b></p>	<p>このオプションにより、フォト、IDカードや名刺といった様々な大きさのドキュメントを平台(利用可能な場合)に置き、1回のスキャンで複数の個別にクロップされた画像が作成できます。メモ: 多重画像を正しく作成するには、各ドキュメントの間のスペースを少なくとも12mm(0.5インチ)空けてください。</p>
<p><b>ドキュメントに基づく</b></p>	<p>このオプションは、ドキュメントの様々な部分を切り取り、白黒、グレイ、カラーなどで別々にイメージを取り込むことができます。たとえば、あるアプリケーションでは、ドキュメント全体を白黒で保存し、次にドキュメントの一部をカラーで保存する必要があるとします。このオプションは、写真が入ったドキュメントや、履歴書などのドキュメントで同じ場所に書かれた署名を処理する場合などに便利です。</p>

以下のオプションは、**[転送固定]** が選択されている場合のみ有効です。

- **X オフセット** — スキャナの左端からスキャン範囲の左端までの距離です。
- **Y オフセット** — スキャナの右端からスキャン範囲の右端までの距離です。
- **幅** — スキャン範囲の幅です。
- **長さ** — スキャン範囲の長さです。
- **中央**: 中央に置かれたフィーディングの X オフセットを、選択されたドキュメント サイズに合わせて自動的に計算します。
-  — スキャン範囲は、スキャン範囲を維持しながら、矢印キーを使用して動かすことができます。結果は [表示] ウィンドウで確認できます。

調整オプション機能は**自動**が選択されている場合のみ利用できません。

**調整**—正/負の値のマージンを画像の前/後ろ/左/右に入れます。自動原稿送り装置を使用する場合、調整が行われます。調整により歪んだ画像上のコーナークリッピングの可能性が低減します。調整値を設定するには、上へ/下へボタンを使用して調整値を選択します。上/下または左/右を押して、インチ/mm/ピクセルの調整値を選択します。1.00 から -1.00までの範囲内の値を選択できます。

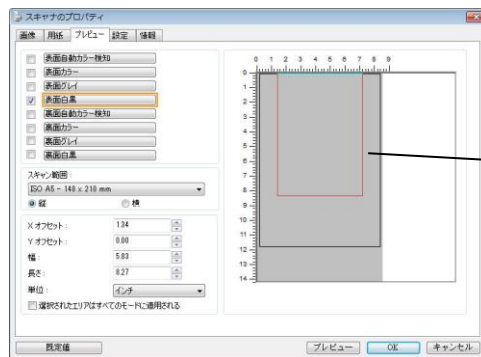


**ドキュメントに基づく:**(同サイズのドキュメントの一括処理に使用)

このオプションは、ドキュメントの様々な部分を切り取り、白黒、グレイ、カラーなどで別々にイメージを取り込むことができます。たとえば、あるアプリケーションでは、ドキュメント全体を白黒で保存し、次にドキュメントの一部をカラーで保存する必要があるとします。このオプションは、写真が入ったドキュメントや、履歴書などのドキュメントで同じ場所に書かれた署名を処理する場合などに便利です。

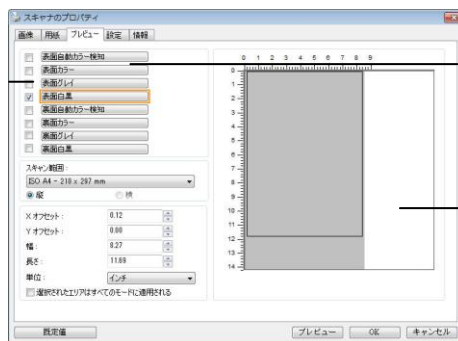
以下の手順では、ドキュメント全体を白黒で、ドキュメントの一部をカラーで処理する方法について説明しています。

1. [用紙] タブで、[クロップ] オプションから [ドキュメントに基づく] または [固定転送] を選択します。
2. [スキャン範囲] から、スキャンサイズを選択します。選択されたスキャンサイズが赤い四角い枠線が表示されます。これは、ドキュメント全体のスキャンサイズでもあります。(例: ISO A5.別のスキャン範囲を選択せず、選択を [なし] にすると、既定の範囲がスキャナの最大範囲になります。)



3. [プレビュー] タブをクリックし、[プレビュー] ウィンドウを表示します。黒い四角い枠線が表示され、さきほど選択した最大スキャンサイズを示します。

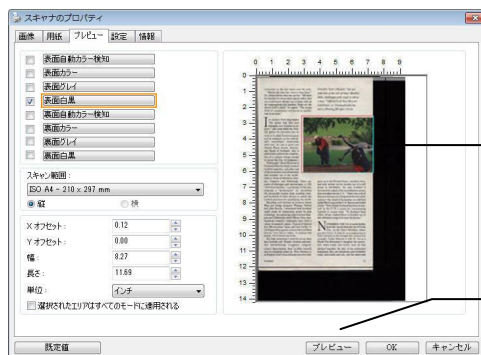
イメージ選  
択範囲



選択されたイメージ

黒い枠線

4. [プレビュー] ボタンをクリックすると、低解像度でイメージ全体が表示されますので、スキャン範囲が正しくクロップされているかどうかを確認できます。



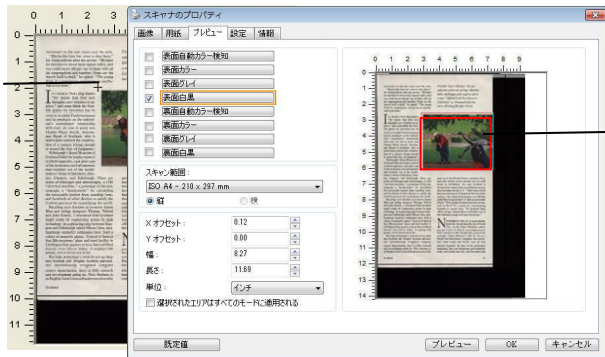
プレビューイメージ

プレビューボタン

5. [イメージ選択] ボックスからイメージタイプを選択します。選択されたイメージがハイライトカラーで表示されます。(例: 表面カラーなど)
6. カーソルを [プレビュー] ウィンドウに置き、マウスの左ボタンをクリックします。図のようなプラス記号が表示されます。マウスの左ボタンをドラッグしながら希望のサイズを決め、スキャンサイズを設定します。選択された範囲は、図のように赤い枠線で表示されます。



プラス記号



選択範囲

7. イメージ選択ボックスから白黒イメージをチェックすると、ドキュメント全体をスキャンできます。
8. [スキャン] ボタンをクリックし、2種類のイメージタイプとサイズでドキュメントのスキャンを開始します。(以下はスキャン結果です。)

convenient to the rest rooms and the exits.  
 "Maybe the time has come to face facts,"  
 Mr. Dixon said as he sat in the service. "We have  
 six churches in about three square miles, and  
 you could barely fill any one of them with all  
 six congregations put together. Some say the  
 church is fast fading," he sighed. "The young  
 think it's unnecessary and serves no psycho-  
 logical purpose."

It is curious Scots sing thanks  
 "for minds that find new  
 thoughts, new wonders to ex-  
 plore," and some think the Scot-  
 tish mania for invention has its  
 roots in Scottish Presbyterianism  
 and its emphasis on the individ-  
 ual's unassisted relationship  
 with God. (It was in part war  
 Charles Pictet Smith, Astron-  
 omical Royal of Scotland, who is  
 said to have ordered the construction  
 of a camera every month  
 to record the Day of Judgment.)  
 Edinburgh's Royal Museum of  
 Scotland holds the trophy room of  
 Scottish ingenuity, and after one  
 of the inventions and refinements  
 that swept out of the north  
 makes' shops of Aberdeen, Dun-  
 dee, Glasgow, and Edinburgh. There are  
 scores of telescopes and microscopes, a 1780  
 "electric machine," a prototype of the an-  
 nunciator, a "dismantler" for calculating  
 the extinction timber from standing trees,  
 and hundreds of other devices to assist the  
 Scottish pursuit for quantifying the world.



Recalling such challenges as inventor James  
 Watt and bridge designers Thomas Telford  
 and John Rennie, I wondered how Scotland  
 might relate its engineering genius to high  
 technology. In a filtering trap between Glas-  
 gow and Edinburgh called Silicon Glen, mul-  
 tinational computer companies have built  
 a colony of assembly plants. Typical of them is  
 Sun Microsystems' silicon-silicon facility in  
 Lighthow that appears to have been diffused  
 directly from Silicon Valley. It employs 600  
 people, 400 of whom are Scots.  
 But high technology's roots do not go deep  
 into Scotland and, despite Scottish univer-  
 sities' internationally recognized computer  
 science departments, there is little research  
 and development going on. Nick Shewan is  
 an English-born Lotus software executive who

Frenchish "Don't's Maiden," "the re-  
 sult hole at the site of Lily's Machine  
 links, challenges with rough as well as  
 a new "Official Loch Ness Museum  
 Exhibition" at Drumochter fea-  
 tures a floating fibreglass Nessie.

grew up in the United States, married a Scot,  
 and now works via his modem out of a suit  
 house in Presthaven. He says Scotland is  
 literally starved for the entrepreneurial money  
 that circulates in the U.S. "There was a lot of  
 that sort of money in Glasgow in the time of the  
 century—the kind of dynamism you still find  
 on the West Coast of the U.S. But it never fed  
 there." Nick thinks Scotland has been victim-  
 ized by the U.K.'s mania for concentrating  
 business in major hubs. "In Scotland head  
 offices all get sucked down to London out of  
 this ridiculous urge to be near the throne."

THE COURTESY OF THE U.K. is much further  
 from the throne than the land of North  
 Uist, in the Outer Hebrides, where  
 you don't have to look for an entrepreneur to  
 find a woman in the thirteenth century who  
 wrangled when kents and fettes were all that  
 stitched together the bits of her preferred  
 bonnet. She ate telephones and electricity  
 corn, and rooks and cats, and hot water and



ドキュメント全体を白黒で

選択範囲のみをカラーで

## 4.6.2 その他用紙選択

### キャリアシートモード

このオプションにチェックを入れると、キャリアシート（オプション）を使って標準サイズ以外の用紙（破れやすい、不定形の用紙）をスキャンする時に、用紙サイズに合わせて自動的にスキャンウィンドウをクロップします。

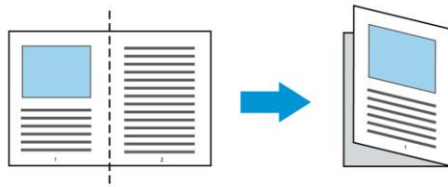
### キャリアシートを利用して用紙を取り込む

キャリアシートは、標準サイズ以外の用紙をスキャナに取り込む時に使用する専横のプラスチックシートです。通常の方法ではスキャンできない用紙をスキャンできます。また、A3 や B4 など、A4 サイズより大きい用紙は半分に折り畳み、キャリアシートに入れ、両面モードでスキャンすることでスキャンできます。写真のような痛みやすい用紙や、切り抜きのような直接読み取るのが難しい不規則なサイズの用紙もスキャンできます。

キャリアシートを利用して用紙をスキャンするには、

### A3 など、A4/レターサイズより大きい用紙の場合

- スキャンする用紙を半分に畳みます。
- 用紙はしっかりと畳み、しわを伸ばします。これを守らないとスキャン中に用紙が曲がることがあります。

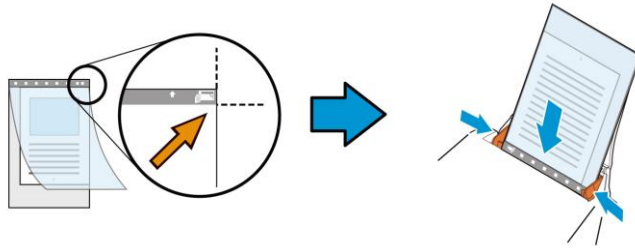


1. キャリアシートを開き、中に用紙を入れます。

用紙の上部をキャリアシートの上部（印刷される領域）に合わせます。

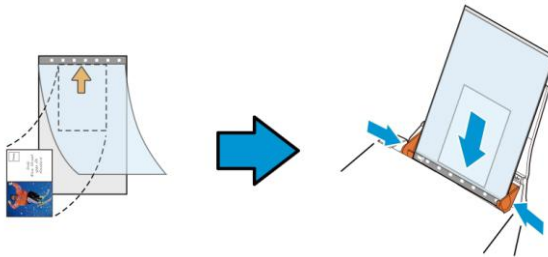
### A3 など、A4/レターサイズより大きい用紙の場合

用紙の上部にキャリアシートの上部（印刷される領域）を合わせ、折り畳まれた部分をキャリアシートの右端に合わせます。それにより、上隅で用紙がキャリアシートに収まります。



### 標準サイズ以外の用紙の場合

キャリアシートの中心に用紙を置きます。



2. 灰色のセクション (印刷するセクション) が下を向くようにキャリアシートを取り込みます。
3. キャリアシートの幅に合わせて用紙ガイドを調整します。  
ガイドとキャリアシートの上にスペースができないように用紙ガイドを調整します。ガイドとキャリアシートの間にスペースがあると、スキャン中にキャリアシートの位置がずれたり、スキャンされた画像が曲がる場合があります。
4. スキャンを開始します。

#### 注意:



- [Carrier Sheet (キャリアシート)] はキャリアシートに対応しているモデルで利用できます。
- [Carrier Sheet (キャリアシート)] にチェックを入れると、一部の機能が無効になります。
- アプリケーションによってはこのオプションが正常に機能しない場合があります。

## スキャン範囲

ドロップダウン リストから希望の用紙サイズを選択します。または、**[スキャン範囲]** ボックスをクリックし、**[追加]** をクリックして、これをオプション内に追加します。

オプション:

なし
<b>US Letter- 8.5" x 11"</b>
<b>US Legal – 8.5" x 14"</b>
<b>ISO A4 – 21 x 29.7 cm</b>
<b>ISO A5 – 14.8 x 21 cm</b>
<b>ISO A6 – 10.5 x 14.8cm</b>
<b>ISO A7 – 7.4 x 10/5 cm</b>
<b>ISO B5 – 17.6 x 25 cm</b>
<b>ISO B6 – 12.5 x 17.6 cm</b>
<b>ISO B7 – 8.8 x 12.5 cm</b>
<b>JIS B5 – 18.2 x 25.7 cm</b>
<b>JIS B6 – 12.8 x 18.2 cm</b>
<b>JIS B7 – 9.1 x 12.8 cm</b>
スキャナ最大サイズ
<b>長いページ (&lt;118")</b>

### 長いページ(<118"):

スキャナの制限を超えた長いドキュメントをスキャンする際は、**[長いページ]** を選択します。**[長いページ]** を選択すると、**[マルチフィード検出]** 機能はご利用になれません。(\*スキャナのタイプにより、オプションは異なります。)

**長いページ (<118")** が選択されているときは、必ず **Length (長さ)** と **Width (幅)** フィールドに文書のサイズを指定してください。

**長いページの文書をスキャンするときの注意点:**

- ADF 用紙トレイのエクステンションを引き出します。
- 出力トレイの周辺に十分な空間を確保し、飛び出した用紙が出力トレイから落ちないようにします。
- 性能を維持するため、長いページの文書をスキャンするときは、カラーモードの場合、解像度を **300 dpi** 以下に、白黒モードの場合は **600 dpi** 以下に設定してください。
- システム環境、アプリケーション、指定した用紙サイズによっては、メモリが不足して長いページの文書をスキャンできないことがあります。

## オーバースキャン

[オーバースキャン]により、ユーザーは、画像の上下または左右に特定の余白を追加できます。(スキャナ タイプによりオプション内容は異なります)。この機能により、傾き補正の際に画像の角が切り取られる可能性を減らすことができ、ADFで傾いたドキュメントの束を一括スキャンする際に適用できます。0～+5 mm の値を選択します。オーバースキャンの結果は [表示] ウィンドウには表示されず、機能の利用方法はスキャナのタイプにより異なります。

## プレフィード

選択肢: Enable(有効)、Disable(無効)。有効を選択時、原稿送り装置にセットされたドキュメントの、スキャナによるプレフィード開始までの時間を設定することができます。このオプションはデフォルトで無効に設定されています。

注: このオプションの有効性はスキャナモデルにより異なります。

## 搬送タイムアウト

最初のスキャンジョブ完了後から自動スキャン開始までの、スキャナの待ち時間を設定します。この機能は特に、同じスキャン設定で複数の別々のドキュメントをスキャンする場合に便利です。デフォルト値は0で、値の範囲は0～30秒です。

**注意:**



- 指定されたタイムアウト時間内にドキュメントを原稿送り装置にセットすると、スキャナによってスキャンが自動的に開始されます。
- スキャナにフラットベッドオプションがあり、原稿をフラットベッドにセットする場合は、タイムアウト後にTWAINユーザーインターフェースのScan(スキャン)ボタンをクリックしてスキャンを開始する必要があります。



## 4.7 マルチフィード検出

[マルチフィード検出] 機能は、ドキュメントが重なってADF を通る場合にそれを検出します。マルチフィードは通常、ホッチキスでとめられたドキュメント、装订されたドキュメント、帯電したドキュメントなどで発生します。メモ: スキャナのタイプによりこの機能がついているものとなないものがあります。





## 追加長さ検出

[追加長さ検出] は、マルチフィードされたドキュメントの長さを定義することができます。この値は、スキャン範囲を超える追加の長さを示します。[表示] ウィンドウには、値を変更するたびにドキュメント サイズを表示します。値が 0 の場合、追加長さ検出はありません。[追加長さ検出] は、同じサイズのドキュメントを ADF でスキャンする際に理想的です。

## 超音波検出

超音波検出により、文書と文書間の用紙の厚みを検出するので、重なった文書が検出可能です。

### ● マルチフィード後にスキャンを停止する

- これを選択されていない場合、重送が検出されても、文書全体のスキャンが続行します。文書全体がスキャンされた後に、重送ダイアログボックスが開き、重送が検出され、再スキャンの必要がある用紙の番号が表示されます。
- これを選択すると、以下のオプションが表示されます。

**停止：**これが選択されている場合、マルチフィードが検出された後に、スキャナーはスキャンを停止します。これ以上ダイアログボックスは表示されません。

**確認：**これを選択すると、マルチフィードが検出されたページの画像が表示され、3つのオプションが提供されます。

<p>➔ スキャンを続行：</p>	<p>マルチフィードページの画像が適切な場合は、[スキャンを続行] を選択して、残りのページのスキャンを続行します。</p>
<p>➔ スキャンを続行（画像を破棄）：</p>	<p>マルチフィードページの画像が適切でない場合は、[スキャンの続行（画像を破棄）] を選択して、残りのページをスキャンします。マルチフィードページは無視されるため、ページを再スキャンする必要があります。</p>
<p>➔ スキャンを停止：</p>	<p>スキャナーはスキャンを停止します。スキャナーの残りのページを取り除きます。文書のステーブルや粘着テープをはがします。または、文書を扇形に広げて、残りのページを再スキャンしてください。</p>

- **マルチフィードのサウンドアラーム**

Wave ファイルを追加すると、マルチフィードが検出されているものの、警告ダイアログボックスが表示されない場合に、アラームが鳴るようになります。

### サウンドアラームの追加方法:

1. スピーカー アイコン右側の [参照] ボタンをクリックします。[開く] のダイアログ ボックスが表示されます。
2. ここで wave ファイルを選択します。
3. [開く] ボタンをクリックします。wave ファイルが追加されます。

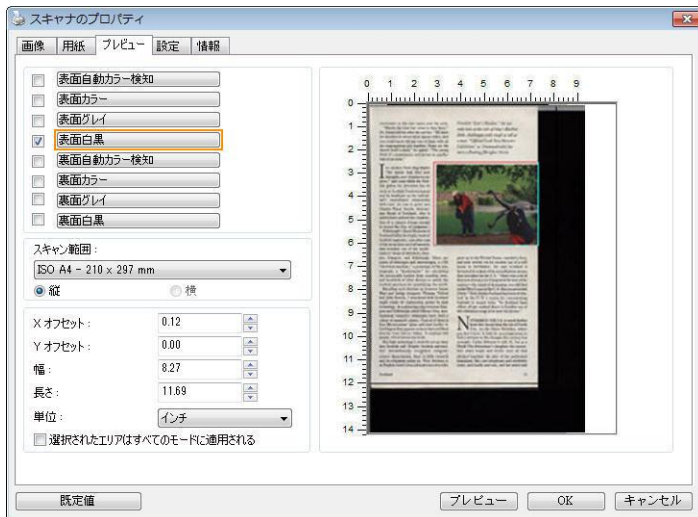
### 単位

主な測定システムを定義します。**インチ、ミリ、ピクセル**のいずれかを使用します。

## 4.8 プレビュータブ

プレビュータブでは、最終的なスキャンを行う前に、低解像度スキャンにより画像をプレビューすることができます。画像をプレビューすることで、スキャン範囲を設定することができます。[スキャン範囲] のドロップダウンボックス、またはディスプレイウィンドウでカーソルをドラッグ&ドロップして、スキャン範囲を設定してください。赤い四角い枠が選択範囲を示します。

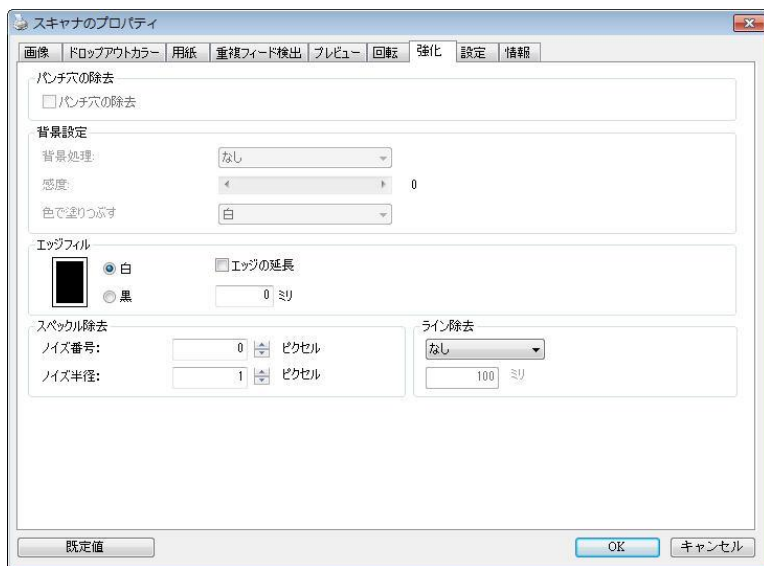
メモ:[用紙] タブで [自動クロップ] を選択した場合、[プレビュータブ] でスキャン範囲を選択することはできません。



### プレビュータブ

## 4.9 強化タブ

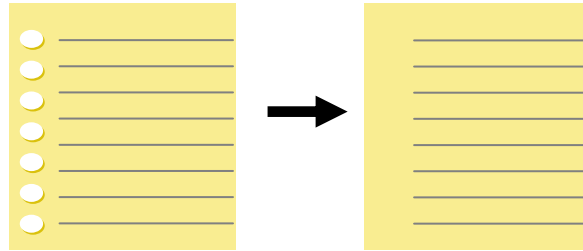
Enhancement（強化）タブでは、次の追加画像処理が設定可能です。



**【オプション】 タブのダイアログ ボックス**

**パンチ穴を  
消す**

パンチ穴のある文書をスキャンしたときに出力されるスキャンイメージからパンチ穴を消去できます。この機能はスキャナモデルによってはご利用いただけないことにご注意ください。



元の文書

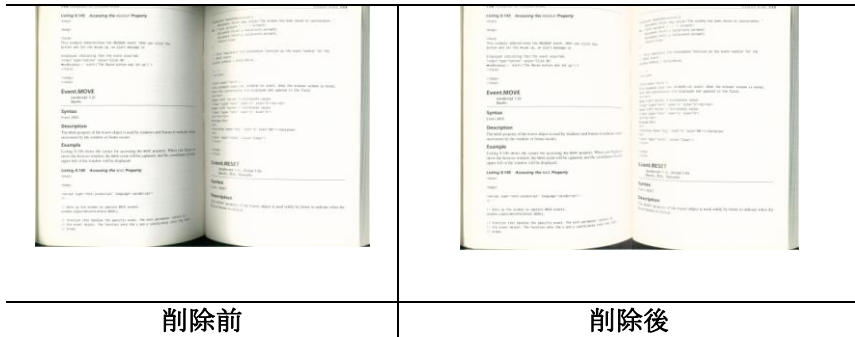
出力されるイメージ

**以下の場合は、パンチ穴を消去できません。**

- 解像度が 150dpi より低く設定されています。
- 穴が文書の端の近くにあります。
- 穴が文書の端に沿って整列していません。
- パンチ穴の消去機能は「Auto Crop (自動クロップ)」が有効になっている場合にのみ利用できます。Paper (用紙) タブの Cropping (クロップ) オプションで「Fixed to Transport (移送箇所固定)」、「EOP (End of Page) Detection (改ページ検出)」、「Automatic Multiple (自動マルチ)」、「Relative to Documents (文書関連)」のいずれかが選択されている場合、Punch Hole Removal (パンチ穴の消去) オプションは無効になります。

## 陰影の削除

「画像」タブの「スキャンソース」オプションで「平台」が選択されているとき、「陰影の削除」オプションが有効になります。クリックすると、書籍のスキャン時に背部分の陰影が取り除かれます。



**背景処理:** [背景処理] オプションを利用すると、背景色を滑らかにするか、削除して画像をより鮮明にできます。このオプションは、請求書などの色のついた用紙に特に役立ちます。

**選択肢:** なし (既定)、滑らか、削除

- なし - 背景処理が行われません (既定)。
- 滑らか - より統一した背景色で画像を作ります。このオプションを選択すると画質が向上します。
- 削除 - 背景色を特定し、削除します。

**感度:** 選択肢: **0、1、2、3、4** デフォルト: **0**

- 値が大きいくほど、背景色が維持されます。

**Mode (モード):** 自動、Moiré

[滑らか] が [背景処理] オプションで選択されている場合、[モード] オプションの選択肢は自動とテキストになります。

- 自動 - 工場で事前にプログラムされたモードを使用して、背景を滑らかにします。
- **Moiré** - 印刷された素材をスキャンする時に、画像の背景に現れるモアレパターンを削除します。

[削除] が [背景処理] オプションで選択されている場合、[モード] オプションが [色で塗りつぶす] に変更されます。選択肢: 白、自動

- 白 - 背景色を特定し、白色に塗り替えます。
- 自動 - 背景色を特定し、最も広い背景域の色に塗り替えます。





背景処理: なし



背景処理: 滑らか



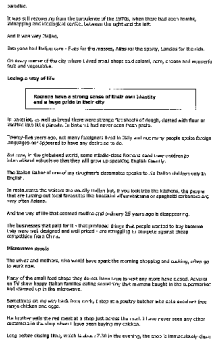
背景処理: 削除  
色で塗りつぶす: 白



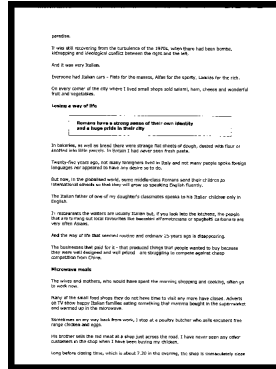
**注記:**

小さな領域の背景色が処理または削除されることはありません。

**エッジフィル** スキャン画像の周りに白または黒いエッジ (枠) を付ける場合には、[白] または [黒] を選択します。0~5 mm の間で値を入力します。既定値は 0 です。



原稿



エッジフィル: 5mm (黒)

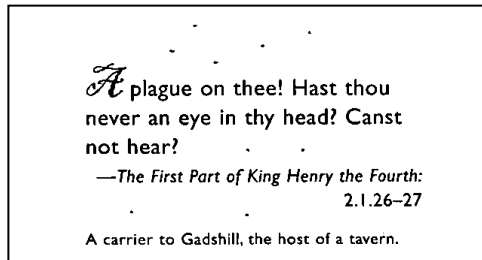
スキャンした画像のエッジに白または黒のフレームを追加する場合は、「エッジ拡張」にチェックマークを付けます。

デフォルト値は0です。最大値は、選択したスキャン領域の短辺の半分です。たとえば、A4サイズ (8.26 "X11.69") を選択した場合、白または黒のボックスの最大値は4.14 " (8.26 "の半分) です。

## 斑点除去

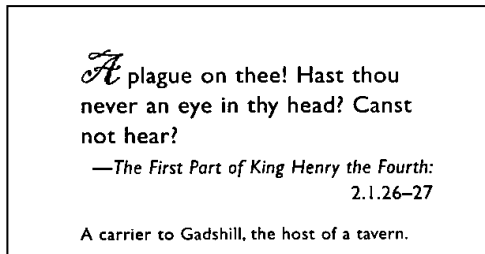
時おり、小さな点や斑点がスキャンされたイメージの背景に出現することがあります。不要な斑点を除去することで、OCR(光学式文字読取装置)処理するイメージを向上させ、また圧縮ファイルのサイズを減少させます。

ノイズの番号(サイズ)および範囲を指定することで、除去したい斑点(イメージノイズ)を定義します。測定単位は画素(ピクセル)です。画素数が大きければ大きいほど、より多くの斑点が除去されます。



斑点除去前

(ノイズ番号:0、ノイズ範囲:1)



斑点除去後

(ノイズ番号:22、ノイズ範囲:10)

### 注意:



- この機能は現在、黒白イメージにのみ利用可能です。
- 定格回転数でスキャンするには、ノイズ範囲を10画素以下に設定するようお勧めします。

**線の削除:**「白黒」画面モードが選択されているとき、「線の削除」オプションが有効になります。線の削除は画像の線を消去し、OCR (光学文字認識) 精度が上がるように文字を再構築します。

**選択肢:なし、フォーム、水平線、垂直線**

**なし** - これが既定のモードであり、いかなる線も削除しません。

**フォーム** - 「フォーム」を選択すると、文書内のフォームが削除されます。

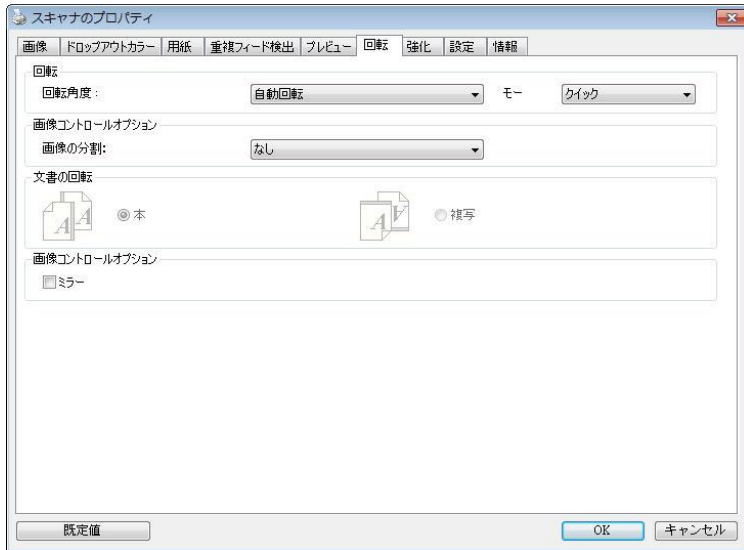
**水平線** - 「水平線」を選択し、水平線の長さを入力すると、指定した長さを超える水平線だけが削除されます。長さ範囲:10 mm～無制限

**垂直線** - 「垂直線」を選択し、垂直線の長さを入力すると、指定した長さを超える垂直線だけが削除されます。長さ範囲:10 mm～無制限

<p>Attn: Mr. David Wang                  Shipped by SST Technologies Inc. For U-Line Express                  Sailing on or about July 30, 2002 From Taiwan, R.O.C. to U.S.A.                  L/C No. Contract No. A1233</p> <table border="1"> <thead> <tr> <th>Marks &amp; Nos.</th> <th>Description of Goods</th> <th>Quantity</th> <th>Unit Price</th> <th>Amount</th> </tr> </thead> <tbody> <tr> <td rowspan="3">ABC</td> <td>Amaret ( Item No. 100 )</td> <td>3 sets</td> <td>USD20.00</td> <td>USD60.00</td> </tr> <tr> <td>Amaret ( Item No. 101 )</td> <td>3 sets</td> <td>USD20.00</td> <td>USD60.00</td> </tr> <tr> <td>Amaret ( Item No. 102 )</td> <td>3 sets</td> <td>USD20.00</td> <td>USD60.00</td> </tr> <tr> <td colspan="2">Seattle P/O No. A1233 C/Ns. 1 Made in Taiwan R.O.C.</td> <td></td> <td></td> <td></td> </tr> <tr> <td><b>Total</b></td> <td></td> <td><b>5 sets</b></td> <td></td> <td><b>USD120.00</b></td> </tr> </tbody> </table> <p style="text-align: center;"><b>なし</b></p>	Marks & Nos.	Description of Goods	Quantity	Unit Price	Amount	ABC	Amaret ( Item No. 100 )	3 sets	USD20.00	USD60.00	Amaret ( Item No. 101 )	3 sets	USD20.00	USD60.00	Amaret ( Item No. 102 )	3 sets	USD20.00	USD60.00	Seattle P/O No. A1233 C/Ns. 1 Made in Taiwan R.O.C.					<b>Total</b>		<b>5 sets</b>		<b>USD120.00</b>	<p>Attn: Mr. David Wang                  Shipped by SST Technologies Inc. For U-Line Express                  Sailing on or about July 30, 2002 From Taiwan, R.O.C. to U.S.A.                  L/C No. Contract No. A1233</p> <table border="1"> <thead> <tr> <th>Marks &amp; Nos.</th> <th>Description of Goods</th> <th>Quantity</th> <th>Unit Price</th> <th>Amount</th> </tr> </thead> <tbody> <tr> <td rowspan="3">ABC</td> <td>Amaret ( Item No. 100 )</td> <td>3 sets</td> <td>USD20.00</td> <td>USD60.00</td> </tr> <tr> <td>Amaret ( Item No. 101 )</td> <td>3 sets</td> <td>USD20.00</td> <td>USD60.00</td> </tr> <tr> <td>Amaret ( Item No. 102 )</td> <td>3 sets</td> <td>USD20.00</td> <td>USD60.00</td> </tr> <tr> <td colspan="2">Seattle P/O No. A1233 C/Ns. 1 Made in Taiwan R.O.C.</td> <td></td> <td></td> <td></td> </tr> <tr> <td><b>Total</b></td> <td></td> <td><b>5 sets</b></td> <td></td> <td><b>USD120.00</b></td> </tr> </tbody> </table> <p style="text-align: center;"><b>フォームの削除</b></p>	Marks & Nos.	Description of Goods	Quantity	Unit Price	Amount	ABC	Amaret ( Item No. 100 )	3 sets	USD20.00	USD60.00	Amaret ( Item No. 101 )	3 sets	USD20.00	USD60.00	Amaret ( Item No. 102 )	3 sets	USD20.00	USD60.00	Seattle P/O No. A1233 C/Ns. 1 Made in Taiwan R.O.C.					<b>Total</b>		<b>5 sets</b>		<b>USD120.00</b>
Marks & Nos.	Description of Goods	Quantity	Unit Price	Amount																																																					
ABC	Amaret ( Item No. 100 )	3 sets	USD20.00	USD60.00																																																					
	Amaret ( Item No. 101 )	3 sets	USD20.00	USD60.00																																																					
	Amaret ( Item No. 102 )	3 sets	USD20.00	USD60.00																																																					
Seattle P/O No. A1233 C/Ns. 1 Made in Taiwan R.O.C.																																																									
<b>Total</b>		<b>5 sets</b>		<b>USD120.00</b>																																																					
Marks & Nos.	Description of Goods	Quantity	Unit Price	Amount																																																					
ABC	Amaret ( Item No. 100 )	3 sets	USD20.00	USD60.00																																																					
	Amaret ( Item No. 101 )	3 sets	USD20.00	USD60.00																																																					
	Amaret ( Item No. 102 )	3 sets	USD20.00	USD60.00																																																					
Seattle P/O No. A1233 C/Ns. 1 Made in Taiwan R.O.C.																																																									
<b>Total</b>		<b>5 sets</b>		<b>USD120.00</b>																																																					
<p>Attn: Mr. David Wang                  Shipped by SST Technologies Inc. For U-Line Express                  Sailing on or about July 30, 2002 From Taiwan, R.O.C. to U.S.A.                  L/C No. Contract No. A1233</p> <table border="1"> <thead> <tr> <th>Marks &amp; Nos.</th> <th>Description of Goods</th> <th>Quantity</th> <th>Unit Price</th> <th>Amount</th> </tr> </thead> <tbody> <tr> <td rowspan="3">ABC</td> <td>Amaret ( Item No. 100 )</td> <td>3 sets</td> <td>USD20.00</td> <td>USD60.00</td> </tr> <tr> <td>Amaret ( Item No. 101 )</td> <td>3 sets</td> <td>USD20.00</td> <td>USD60.00</td> </tr> <tr> <td>Amaret ( Item No. 102 )</td> <td>3 sets</td> <td>USD20.00</td> <td>USD60.00</td> </tr> <tr> <td colspan="2">Seattle P/O No. A1233 C/Ns. 1 Made in Taiwan R.O.C.</td> <td></td> <td></td> <td></td> </tr> <tr> <td><b>Total</b></td> <td></td> <td><b>5 sets</b></td> <td></td> <td><b>USD120.00</b></td> </tr> </tbody> </table> <p style="text-align: center;"><b>水平線の削除 (30 mm 超え)</b></p>	Marks & Nos.	Description of Goods	Quantity	Unit Price	Amount	ABC	Amaret ( Item No. 100 )	3 sets	USD20.00	USD60.00	Amaret ( Item No. 101 )	3 sets	USD20.00	USD60.00	Amaret ( Item No. 102 )	3 sets	USD20.00	USD60.00	Seattle P/O No. A1233 C/Ns. 1 Made in Taiwan R.O.C.					<b>Total</b>		<b>5 sets</b>		<b>USD120.00</b>	<p>Attn: Mr. David Wang                  Shipped by SST Technologies Inc. For U-Line Express                  Sailing on or about July 30, 2002 From Taiwan, R.O.C. to U.S.A.                  L/C No. Contract No. A1233</p> <table border="1"> <thead> <tr> <th>Marks &amp; Nos.</th> <th>Description of Goods</th> <th>Quantity</th> <th>Unit Price</th> <th>Amount</th> </tr> </thead> <tbody> <tr> <td rowspan="3">ABC</td> <td>Amaret ( Item No. 100 )</td> <td>3 sets</td> <td>USD20.00</td> <td>USD60.00</td> </tr> <tr> <td>Amaret ( Item No. 101 )</td> <td>3 sets</td> <td>USD20.00</td> <td>USD60.00</td> </tr> <tr> <td>Amaret ( Item No. 102 )</td> <td>3 sets</td> <td>USD20.00</td> <td>USD60.00</td> </tr> <tr> <td colspan="2">Seattle P/O No. A1233 C/Ns. 1 Made in Taiwan R.O.C.</td> <td></td> <td></td> <td></td> </tr> <tr> <td><b>Total</b></td> <td></td> <td><b>5 sets</b></td> <td></td> <td><b>USD120.00</b></td> </tr> </tbody> </table> <p style="text-align: center;"><b>垂直線の削除 (70 mm 超え)</b></p>	Marks & Nos.	Description of Goods	Quantity	Unit Price	Amount	ABC	Amaret ( Item No. 100 )	3 sets	USD20.00	USD60.00	Amaret ( Item No. 101 )	3 sets	USD20.00	USD60.00	Amaret ( Item No. 102 )	3 sets	USD20.00	USD60.00	Seattle P/O No. A1233 C/Ns. 1 Made in Taiwan R.O.C.					<b>Total</b>		<b>5 sets</b>		<b>USD120.00</b>
Marks & Nos.	Description of Goods	Quantity	Unit Price	Amount																																																					
ABC	Amaret ( Item No. 100 )	3 sets	USD20.00	USD60.00																																																					
	Amaret ( Item No. 101 )	3 sets	USD20.00	USD60.00																																																					
	Amaret ( Item No. 102 )	3 sets	USD20.00	USD60.00																																																					
Seattle P/O No. A1233 C/Ns. 1 Made in Taiwan R.O.C.																																																									
<b>Total</b>		<b>5 sets</b>		<b>USD120.00</b>																																																					
Marks & Nos.	Description of Goods	Quantity	Unit Price	Amount																																																					
ABC	Amaret ( Item No. 100 )	3 sets	USD20.00	USD60.00																																																					
	Amaret ( Item No. 101 )	3 sets	USD20.00	USD60.00																																																					
	Amaret ( Item No. 102 )	3 sets	USD20.00	USD60.00																																																					
Seattle P/O No. A1233 C/Ns. 1 Made in Taiwan R.O.C.																																																									
<b>Total</b>		<b>5 sets</b>		<b>USD120.00</b>																																																					

## 4.10 回転タブ

Rotation（回転）タブでは、次の画像回転オプションが設定可能です。



**画像回転**

スキャンした画像を回転させる場合は、ドロップダウンリストから回転角度を選択します。

**オプション:**なし、**90°時計回り**、**90°逆時計回り**、**180°**、自動ベースオンコンテンツ。

1 2 3

原稿

1  
2  
3

90°時計回り

1  
2  
3

90°逆時計回り

1 2 3

180°回転

**自動ベースオンコンテンツ:自動ベースオンコンテンツ**  
 が選択されているとき、画像はその内容に基づいて適切な方向に回転できます。

**コンテンツに基づいて自動:**「コンテンツに基づいて自動」が選択されているとき、そのモードが有効になり、他のオプションを選択できます。

**モード:クイック、フルテキスト、コンプレクシテイ**

**クイック** - 既定のモードであり、画像を高速で回転できます。

**フルテキスト** - テキストの方向が混在した文書のための拡張モードです。

**コンプレクシテイ** - 拡張モードですが、**クイック** / **フルテキスト**モードと比較すると低速であり、画像またはテキストの方向が複雑な文書に利用されます。

	
<p>テキストの方向がさまざまな文書</p>	<p>背景が濃いか複雑な文書</p>

## 画像の分割

画像を分割することで、水平または垂直に 2 つの別々の画像が生成されます。これは、2 ページを 2 つの画像 (1 画像に 1 ページ) として保存したい場合、画像ごとに 2 ページを含むドキュメントに対して有効です。選択肢: なし、水平、垂直。既定では「None (なし)」になっています。

水平: 1 つの画像を上半分と下半分に分割します。

垂直: 1 つの画像を左半分と右半分に分割します。





## 文書の回転

このオプションは、両面印刷の文書を処理しており、[複写] が選択されている場合、反対側の画像を 180°回転することができます。

これは、縦長（幅よりも高さが長い）の両面印刷文書に適用されますが、場合によっては横長（高さが幅よりも長い）、または逆の方向でスキャナにセットすることができます。この場合は、反対側の画像がさらに 180°回転します。

### 選択し: 本、複写

[本] が選択されると、反対側の画像は回転されません。

下図は、スキャナに横長でセットされた、縦長文書の方向を示しています。



画像コントロールオプション

[ミラー] ボックスをチェックすると、画像の左右が逆転します。



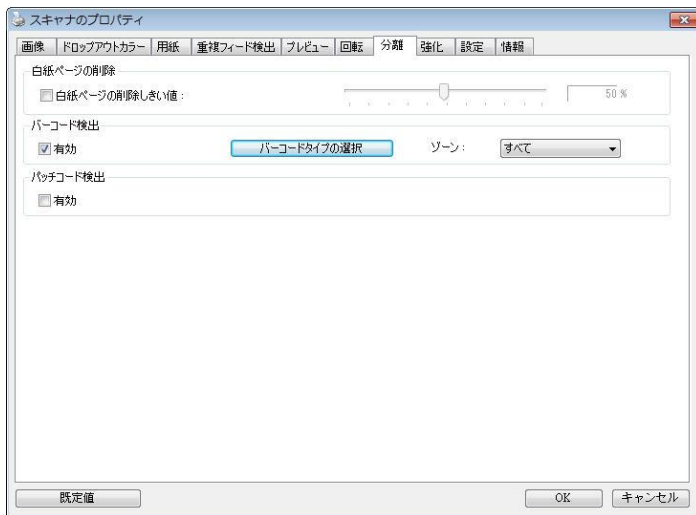
原稿



ミラー効果

## 4.11 分離タブ

Separation（分離）タブでは、検出機能を有効にして空白ページ、バーコード、パッチコードを検出して文書の分離に対応しているソフトウェアアプリケーションに通知し、複数のページからなる文書を分割できるようにします。選択肢: **Blank Page Removal**(空白ページの削除)、**Barcode Detection**(バーコード検出)、**Patch Code Detection**(パッチコード検出)。



**白紙ページの削除** 選択肢：なし、白紙ページの削除しきい値、画像サイズ。

なし - 白紙ページを削除しません。

しきい値 - スライダーを左または右に移動して、白紙ページのしきい値を定義します。

画像サイズ - 範囲：1～10000 KB。ページを白紙ページとして検知するための希望の画像サイズを指定します。例えば、3 KBが選択されている場合、3 KB未満は、白紙ページとして認識されます。

**Barcode Detection (バーコード検出)** [Enable (有効化)] をクリックしてバーコードを検出し、ソフトウェアアプリケーションに通知することで高度な処理を可能にします。文書全体がチェックされるため、特定の検出領域を指定する必要はありません。

バーコードが検出されると、ファイル [avbarcode.ini] が作成され、次のパスに保存されます。

**Windows XP の場合** : C:\Documents and Settings\All Users\Application Data\%PRODUCTNAME%

**Windows Vista、Windows 7、Windows 8、Windows 10 の場合** : C:\ProgramData\%PRODUCTNAME% (C: お使いのシステムドライブ)

[**バーコードタイプの選択**] ボタンをクリックし、検出するバーコードタイプを選択します。

#### バーコードタイプ:

次のタイプのバーコードを検出できます。

#### 二次元バーコード

- Aztec
- DataMatrix
- PDF417
- QR Code

#### 一次元バーコード:

- Add-2
- Add-5
- Australian Post 4-State
- BCD Matrix
- Codabar
- Code 128
- Code 32

- Code 39
- Code 93
- DataLogic 2 of 5
- EAN 128
- EAN-13
- EAN-8
- GS1 DataBar
- Industrial 2 of 5
- Intelligent Mail
- Interleaved 2 of 5
- Inverted 2 of 5
- IATA 2 of 5
- Matrix 2 of 5
- PostNet
- Royal Post 4-State
- UPC-A
- UPC-E

**注記:**



- 推奨解像度: 通常のバーコードの場合は 200 ~ 600 dpi、QR コードの場合は 300 ~ 600 dpi
- 曲がったバーコードは正しく認識されないことがあります。
- 同じシートを繰り返し使用すると、シートに汚れが蓄積され、認識精度が低下する場合があります。シートが正しく認識されなかったり汚れている場合は、新しいシートに交換してください。

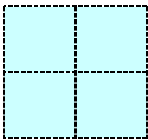
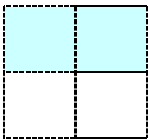
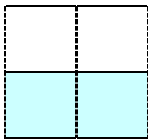
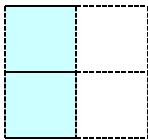
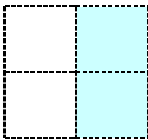
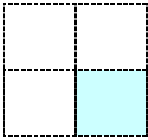
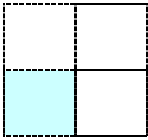
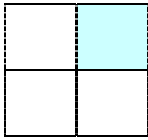
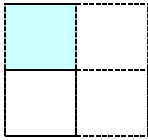
**バーコードゾーン:**

検出するバーコードゾーンを指定します。

「すべて」を選択すると、文書全体が確認され、バーコードが検出されます。あるいは、検出領域を指定し、プロセスにかかる時間を短縮できます。指定した領域だけが検出されます。

**選択肢:**すべて、上部、下部、左、右、右下、左下、右上、左上

**ページのバーコードゾーンの選択:**

 <p>すべて</p>	 <p>上部</p>	 <p>下部</p>	 <p>左</p>	 <p>右</p>
 <p>右下</p>	 <p>左下</p>	 <p>右上</p>	 <p>左上</p>	

**Patch code Detection (パッチコード検出) :**

[**Enable (有効化)**] をクリックしてパッチコードを検出し、ソフトウェアアプリケーションに通知することで高度な処理を可能にします。

パッチコードは、黒と空白の線が交互に平行に並んだ（すなわち、バーコード）模様が紙面に印刷されたものです。大量の文書の分離には、パッチコードシートが最も一般的に利用されます。

さまざまなサイズのパッチコード (PDF) が

[**Start (スタート)**] メニュー > [**All Programs (すべてのプログラム)**] > [**Avision Scanner Series (Avision スキャナシリーズ)**] > [**Patch code (パッチコード)**] から選択できます。

PDF ファイルを印刷するだけでパッチコードシートが作成されます。ファイルを分離したい部分にパッチコードシートを挿入します。



パッチコードシート

**パッチコードシートを印刷する際の注意:**

- 白紙を使用します。
- 拡大縮小を 100% に設定します。元のサイズより小さく印刷されると、シートは正しく認識されません。
- トナー節約モードを使用しないでください。印刷が明るすぎると、シートは正しく認識されません。
- インクのにじみを避けるために薄い紙は使用しないでください。
- 印刷したパッチコードシートをコピーするときは、必ず元のコピーと同じサイズと明るさでコピーしてください。
- 同じシートを繰り返し使用すると、シートに汚れが蓄積され、認識精度が低下する場合があります。シートが正しく認識されなかったり汚れている場合は、新しいシートに交換してください。

## 4.12 設定タブ

[設定] タブでは、以下の設定が可能です。



【設定】タブのダイアログ ボックス

<p><b>キャッシュ</b></p>	<p><b>モード:なし、ページ番号、メモリ容量</b></p> <p>このオプションでは、利用可能なRAMから画像データの処理用のメモリ容量を指定して割り当てることができます。小さいメモリ容量を指定すると、より多くのメモリが実行中の他のアプリケーション用に残されます。より大きいメモリ容量を指定すると、特に大量のドキュメントのスキャン時に、画像データ処理に多くのメモリを使用できます。</p> <p>ページ番号ごとにメモリ容量を指定することもできます。ご参考までに、A4のカラードキュメントを300dpiでスキャンする場合の使用メモリは約24MBです。</p>
---------------------	---



	<p><b>画像カウント</b>          選択したキャッシュモードが「なし」の場合、画像カウントオプションによりスキャンが必要なページ数を割り当てることができます。例えば、最初の2ページスキャンしたい場合は、ページスライダーを2に動かすと、最初の2ページのスキャンが終了した時スキャン動作が停止します。</p>
<p><b>エネルギー節約コントロール</b></p>	<p><b>Enable Energy Saver (エネルギー節約機能有効化)</b> ボックスにチェックを入れ、スライダーを動かし、最後のアクションの終了後にエネルギー節約を開始するまでの時間を設定します。範囲は1分から60分までです。</p>
<p><b>Enable Power Off (電源オフ有効化)</b></p>	<p><b>Power Off (電源オフ)</b> ボックスにチェックを入れ、スライダーを動かし、最後のアクションの終了後にスキャナーを自動終了するまでの時間を設定します。範囲は1分から480分までです。既定値は240分(4時間)です。「電源オフ」の値は「エネルギー節約」の値と等しいか、それより大きくなければならないことに注意してください。</p>
<p><b>スキャン過程を表示</b></p>	<p>このオプションをチェックすると、スキャン中にスキャン過程を示すバーが表示されます。</p>
<p><b>警告メッセージの表示</b></p>	<p>このオプションをチェックすると、「ADF パッドカウントが 50,000 スキャンを超過しました (この数はスキャナ タイプにより異なります)。ADF パッドを交換し、パッドカウントをリセットしてください。」などのメッセージを表示します。</p>
<p><b>閉じた後設定を保存</b></p>	<p>このオプションをチェックすると、ダイアログ ボックスを終了した後もスキャナのプロパティ設定を保存します。次回 [スキャナの プロパティ] ダイアログ ボックスを開いたときに、前回に保存された設定が表示されます。</p>

### 4.13 インプリンタのタブ

インプリンタのタブを使用して、英数字、日付、時刻、ドキュメントカウント、カスタムメッセージを、スキャン画像上(デジタルインプリンタ選択時)、またはドキュメント裏面(外付けインプリンタ選択時)にプリントすることができます。

**選択肢：外付けインプリンタ、デジタルインプリンタ** 外付けインプリンタが取付けられている場合は、外付けインプリンタを選択します。インプリンタがない場合は、デジタルインプリンタを選択します。外付けインプリンタでは、縦方向、裏面印刷が可能です。デジタルプリンタは横方向、表面印刷のみが可能です。



## 項目

すべて印刷	<p><b>Print All (すべて印刷)</b> を選択すると、ドキュメントの全ページのテキストが自動的に印刷されます。</p> <p><b>Print All (すべて印刷)</b> の選択を解除すると、ドキュメントの最初のページのテキストのみが印刷されます。</p>
カスタム	印刷文字列に含めるカスタムテキストを入力します。
カウンタ	スキャンセッションのドキュメントカウントを表示します。この値はスキャナによって連続的に増加されます。
日付/時刻	<p>印刷文字列に日付と時刻を含めたい場合は、この項目を選択します。</p> <p>形式: YYYMMDDHHSS 例として、 20090402170645-check0001 は年、月、日、時刻、秒、カスタムテキスト、カウンタを表します。</p>
カスタムフォント	<p>希望のフォントを選択します。</p> <p><b>選択肢: 通常、固定幅</b></p> <p><b>固定幅(等幅)</b>フォントには、固定文字送り幅があります。したがって、各文字は同じ幅になります。</p>

## 詳細設定

フォントの属性	フォントの属性を選択します。 <b>選択肢: 普通、下線、二重、太字</b>
---------	--

<p><b>文字列の向き</b></p>	<p>文字列の向きを選択します。  <b>選択肢: 通常、回転、垂直、垂直反転、右回りに90度回転、左回りに90度回転</b></p>	
	<p>2010abc 通常</p>	<p>2010abc 回転</p>
	<p>2010abc 垂直</p>	<p>2010abc 垂直反転</p>
	<p>2010abc 右回りに90度回転</p>	<p>2010abc 左回りに90度回転</p>
	<p>スキャンした画像にテキストをスタンプするために、デジタルインプリンタを確認すると、通常の文字列と回転された文字列のイラストが以下のように表示されます。</p>	
<p>2010abc 通常</p>	<p>2010abc 回転</p>	

<p><b>印刷位置</b></p>	<p>文字列を印刷したい位置を選択します。スライダを右に移動させて、数値を上げるか、左に移動させて、数値を下げます。範囲:0~355mm、デフォルト:0 mm</p> <p>数値は、紙の底部から文字列の最後の文字までの高さを示しています。このオプションは、外部のインプリンタが設置された場合のみ利用可能です。</p> <div data-bbox="583 467 973 730" style="text-align: center;"> <p style="text-align: right;">印刷位置の値</p> </div>
--------------------	--

**印刷位置 (デジタルインプリンタ)**

印刷文字列の位置を選択します。**選択肢: 上部、中央、下部、カスタム。** Custom(カスタム)選択時、X軸とY軸のオフセット値を入力して位置を指定します。

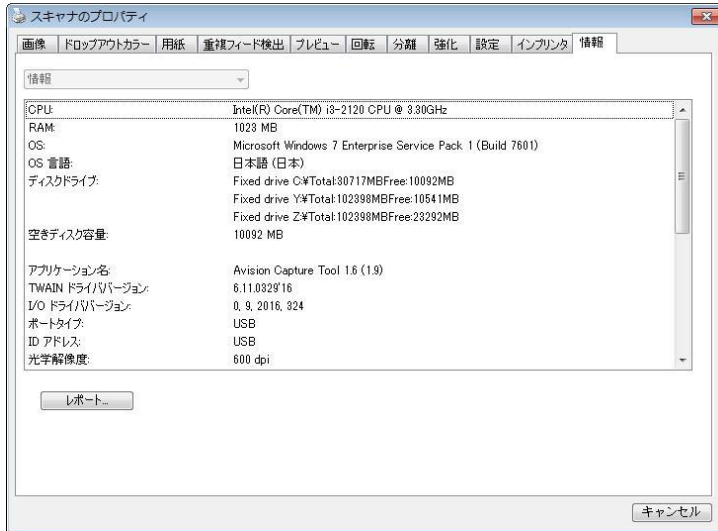
**その他:** [その他]ボタンをクリックして、その他のフォントオプションを表示します。このオプションは、デジタルインプリンター(スキャンした画像のスタンプテキスト)でのみ使用できます。この機能は一部のモデルでは使用できません。

**フォントサイズ:** スライダーを動かしてフォントサイズを1から10に変更します。密度: スライダーを動かしてソース密度を0から255に変更します。選択した密度が同時に表示されます。

**透明度:** スライダーを動かして、0% (透明ではない) から100% (完全に透明) の適切な透明度の値を選択します。これにより、テキストが部分的に透明になり、背景画像が表示されます。

## 4.14 情報タブ

[情報] タブには、システムとスキャナに関する情報が表示されます。



### [情報] タブのダイアログ ボックス

#### [レポート] ボタン:

スキャナを使用中にエラー メッセージが表示された場合は、[レポート] ボタンをクリックします。report.txt ファイルが [Windows XP の場合 :

C:\Documents and Settings\All Users\Application Data\%PRODUCTNAME%; Windows Vista、Windows 7、Windows 8、Windows 10: の場合 :

C:\ProgramData\%PRODUCTNAME% (C: お使いのシステムドライブ)] に作成されます。このファイルを保存しておいて、サービスを受ける際にご提出ください。

**【ローラー カウントをリセット】 ボタン:**

推奨枚数のページを ADF を通してスキャンすると (後続のセクション 8.6 の「ADF ローラーの交換」を参照してください)、ADF ローラーが摩耗し、うまく給紙できなくなることがあります。この場合は、ADF ローラーを新しいものと交換することをお勧めします。ADF ローラーの交換は認定されたサービス センターで行います。このため、ローラー交換の際はスキャナを御返送ください。ADFローラーを交換した後は、**【パッド ローラーをリセット】** ボタンをクリックし、ローラー カウントをリセットします。

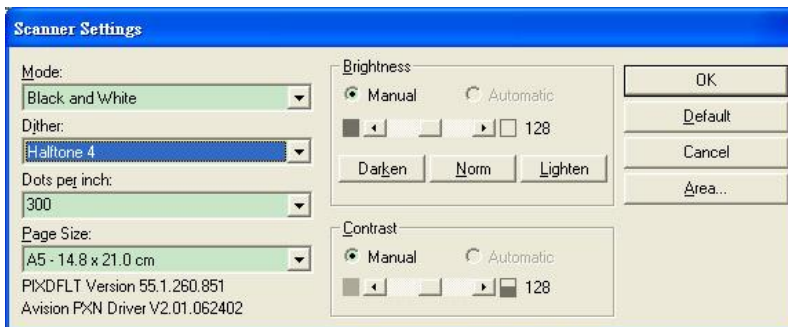
**メモ:**

各部位の寿命や交換手順はスキャナタイプにより異なります。詳細は販売店へお問い合わせください。

## 5. ISISインターフェース操作

\*ISISスキャナドライバのインストールについては、前の「スキャナのインストール」章を参照してください。ISIS 対応アプリケーションを開始し、ISIS ユーザーインターフェースでスキャンできます。

ISISドライバの操作はTWAINドライバと同様です。  
ISISインターフェース画面の各機能が下記に簡単に説明されています。

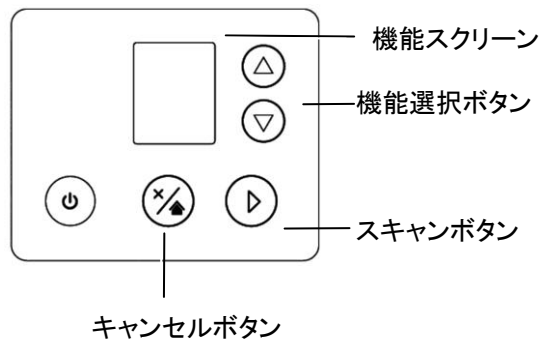


- モード:**モノクロ、グレー、カラーのスキャンモードから一つを指定します。
- ディザ:**5個のハーフトーンレベルが使用可能ですが、無効にもできます。
- インチ当たりドット数:**必要な解像度を指定します。
- 紙サイズ:**必要な紙サイズを指定します。
- 輝度:**スキャンイメージの明暗を調節します。
- コントラスト:**イメージの最も明るい部分と暗い部分の間の範囲を調節します。
- デフォルト:**クリックすると全部の設定を元に戻します。
- 範囲:**スキャンしたい範囲や箇所を指定します。



## 6. ボタンを使う

下図にはスキャナーの3個のボタンおよび1つの機能スクリーンが示されています。



### 6.1 ボタンマネージャのインストール

ボタンマネージャは、ドキュメントのスキャンをより簡易化し、スキャンされた画像を目的のソフトウェアアプリケーションにリンクします。これらの操作は、すべてスキャナのボタンをタッチするだけで実行可能です。ただし、スキャンを実行する前に、まずボタン設定を確認し、正しいファイル形式と目的のアプリケーションが選択されているかどうかを確認めます。

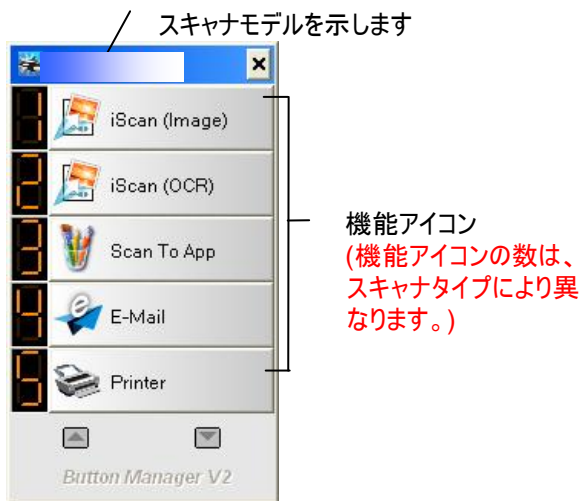
Button Manager V2 をインストールするには、前のセクションを参照してください。2.7 ソフトウェアのインストール。

## 6.2 スキャン前のボタン設定の確認

1. Button Manager V2 はシステムトレイから実行されます。Button Manager V2 とスキャナドライバが適切にインストールされると、Button Manager V2 が起動し、ボタンアイコンがコンピュータ画面の右下にあるシステムトレイに表示されます。

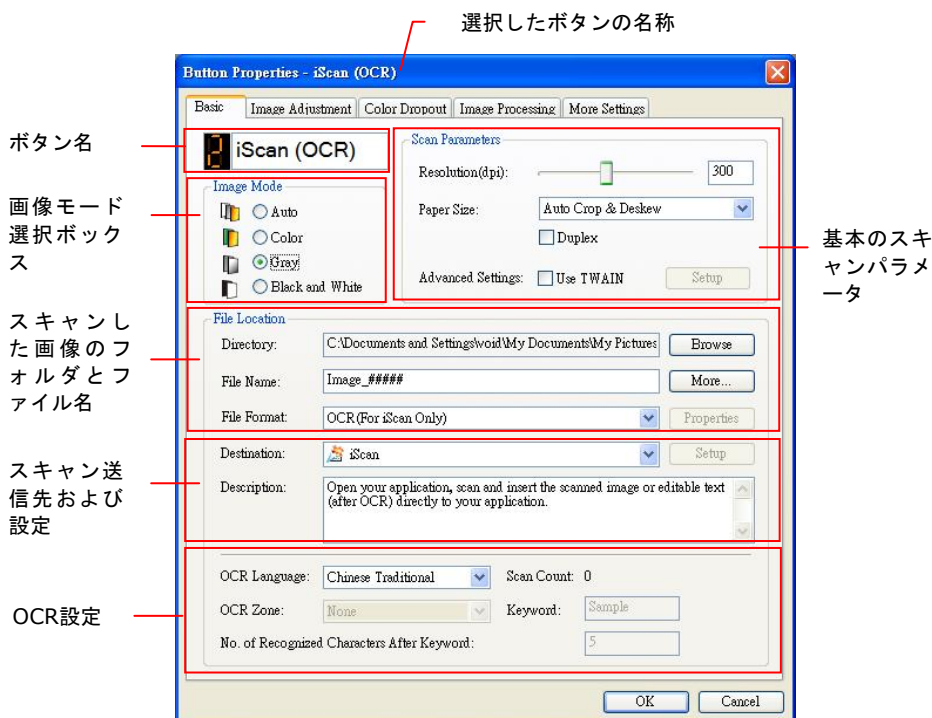


2. Button Manager V2 のアイコンを左クリックすると、次のボタンパネルが表示されます。



ボタンパネル

3. ボタンパネルには、最初の 5 つのスキャンボタンが表示されます。希望のボタン（機能）を右クリックします。[ボタンのプロパティ] ウィンドウが表示されます。

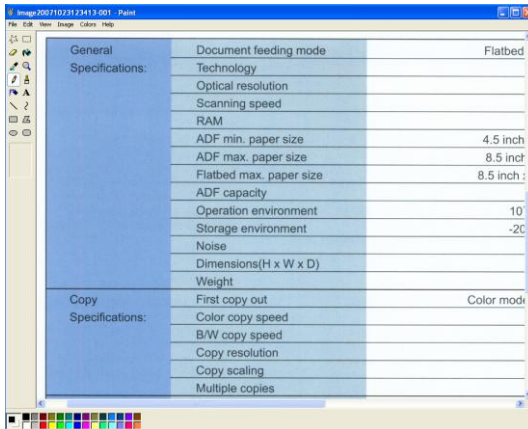


設定を変更する場合は、このウィンドウでファイル形式、目的のアプリケーション、その他のスキャン設定をリセットします。設定のリセット方法については、この次のセクション「ボタンの設定」を参照してください。

4. [OK] ボタンをクリックして終了します。

### 6.3 ボタンワンタッチからのスキャン実行

1. 用紙ガイドを用紙の幅に合わせ、用紙の上の部分から、自動ドキュメントフィーダーにセットしてください。
2. 正しいスキャン設定と使用アプリケーションを選択しているかを確認するには、画面上のボタン名を確認してください。(たとえば、Microsoft Paint を開き Microsoft Paint のウィンドウでスキャンの画像を表示したい場合、すなわち「Scan to App」ボタンを使いスキャンしたい場合は、画面上には「Scan to App」が表示されるべきです)。
3. スキャナの [**Scan**] ボタンを押します。
4. スキャンが完了すると、Microsoft Paint が実行され、スキャンされた画像は下図のように Microsoft Paint のメインウィンドウに表示されます



#### 注意:

ボタンマネージャの使用法に関する詳細は、付属 CD に含まれるユーザーズマニュアルを参照してください。

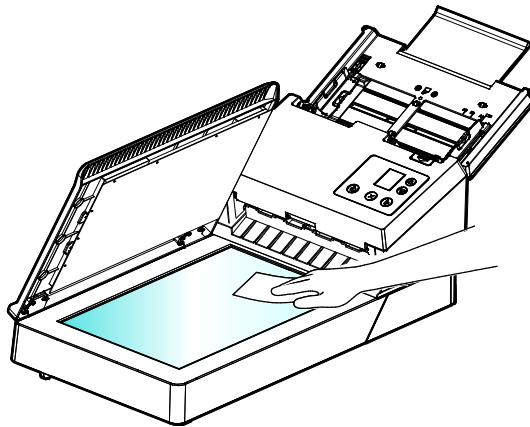
## 7. お手入れ

### 7.1 ローラーのクリーニング

スキャンした画像に縦縞が見られる場合は、ガラスが汚れている可能性があります。ガラスをきれいにして縞を取り除きます。

#### 手順

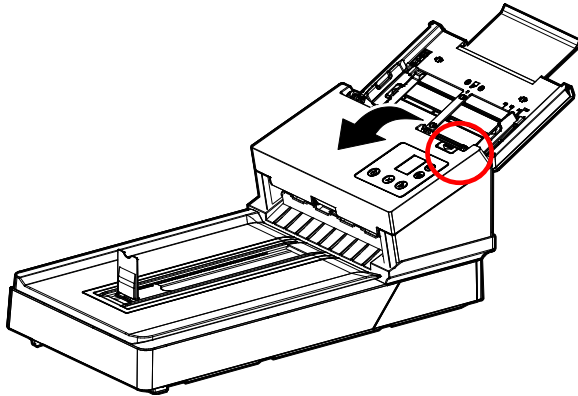
1. 清潔な布のイソプロピルアルコール(95%)を染み込ませてください。誤って多量のアルコールを染み込ませてしまった場合は、布をしっかり絞ってください。
2. 以下に示されるようにADF本体と用紙カバーを開けてください。左右に綿棒を動かし、フラットベッド及びADFエリアのガラスを拭いてください。
3. ADF本体と用紙カバーを閉じてください。スキャナは使用可能です。

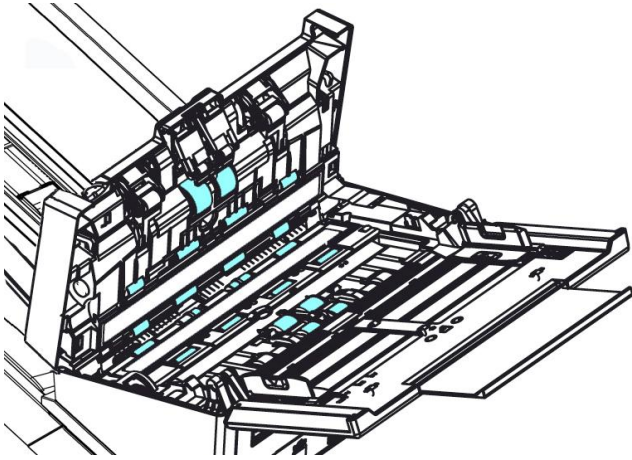


## 7.2 ガラスをクリーニングする

### 手順

1. 清潔な布のイソプロピルアルコール(95%)を染み込ませてください。誤って多量のアルコールを染み込ませてしまった場合は、布をしっかり絞ってください。
2. ADF解放ボタンを押して、ADFフロントカバーを左に開きます。ADFローラーを回しながら拭いて表面のホコリを完全に落とします。
3. スキャナーのフロントカバーを閉じます。スキャナは使用する準備ができました。



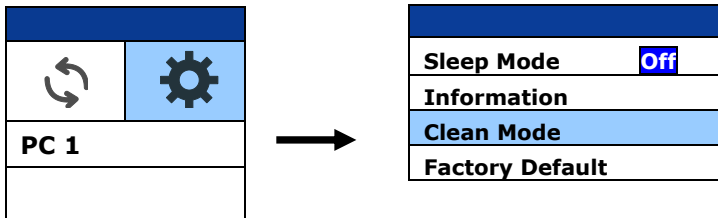


### 7.3 クリーンモードの使用

スキャナー下部の給紙ローラーを清掃するときは、ローラーを軽い力で回転させる必要があります。高度な[**clean mode** (クリーンモード)]を使用すると、ローラーを自動的に前方に回転させて、清掃をより簡単かつ効果的に行うことができます。

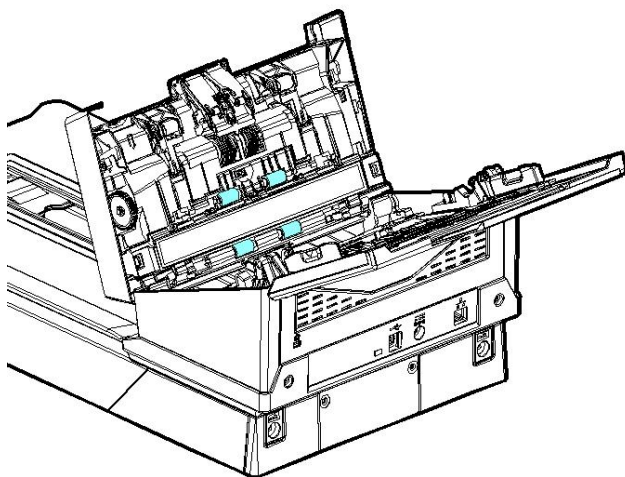
クリーンモードを使用してローラーを清掃するには、


1. スキャナーで、▽(下矢印)を押して[詳細設定]を選択し、スキャナーで、(下矢印)を押して⚙ [詳細設定]を選択し、(OK) ▶ を押して確認します。[Wi-Fi]と[情報]オプションを含む画面が表示されます。(OK)を押して確認します。[Wi-Fi]と[情報]オプションを含む画面が表示されます。
2. 下キー▽で[Clean Mode](クリーンモード)を選択。



3. ADFフロントカバーをそっと開けます。
4. きれいな布にイソプロピルアルコール (95%) を染み込ませ、きれいになるまで給紙ローラーを拭きます。



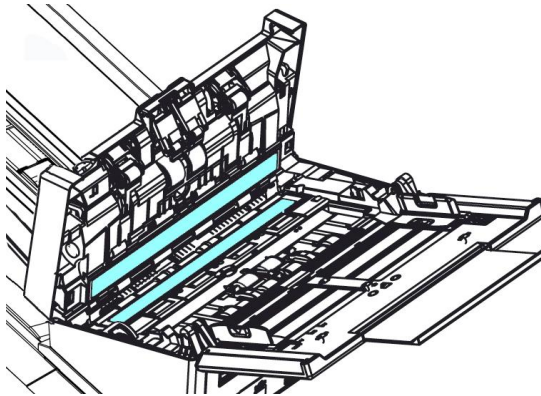


5. 清掃が終わったら、**[Scan (スキャン)]**  ボタンを押して、給紙ローラーを少し自動的に回転させます。
6. すべての給紙ローラーの表面が完全に清掃されるまで、手順5を数回繰り返します。
7. **[Cancel (キャンセル)]** ボタンを押して、メイン画面に戻ります。

## 7.4 ガラスのお手入れ

スキャンした画像に縦縞が見られる場合は、ガラスが汚れている可能性があります。ガラスをきれいにして縞を取り除きます。

1. スキャナフロントドアをそっと左に開きます。
2. 清潔な布のイソプロピルアルコール(95%)を染み込ませてください。誤って多量のアルコールを染み込ませてしまった場合は、布をしっかり絞ってください。
3. ガラスおよび下図の白い部分を拭き、ホコリなどを拭き取ってください。



### 注記:

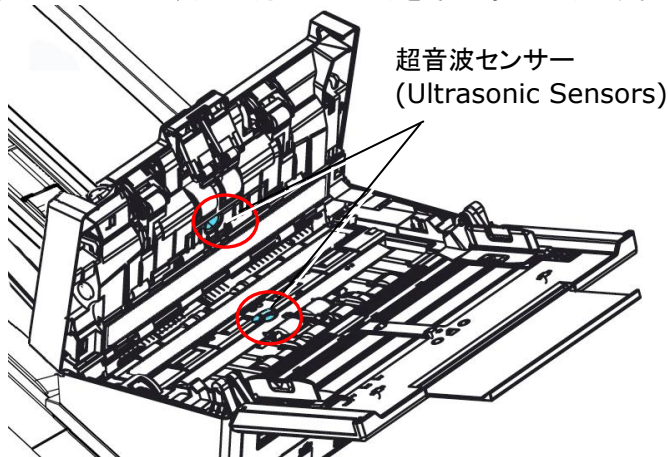


- ローラーを洗浄しているとき、クリーニングクロスにイソプロピルアルコール(95%)を追加すると、より効果的です。
- 文書や写真の表面にペーパークリップなどが付いていないことを確認してください。ペーパークリップはスキャナのガラスレンズを損傷する原因となります。
- 原稿の表面にホチキスやペーパークリップがないことを確認してください。ホチキスやペーパークリップがないと、ガラスが損傷する可能性があります。

## 7.5 センサーのクリーニング

スキャナーが超音波センサーによるマルチフィードを検出できない場合は、超音波センサーの表面に紙粉や汚れが蓄積している可能性があります。次の手順に従って、センサーをクリーニングしてください。

1. スキャナフロントドアをそと左に開きます。
2. 清潔な布のイソプロピルアルコール（95%）を染み込ませてください。誤って多量のアルコールを染み込ませてしまった場合は、布をしっかり絞ってください。
3. 超音波センサーの表面の汚れやほこりをそとと拭き取ります。



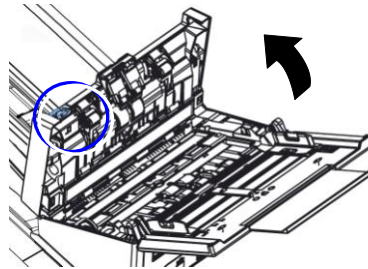
### 注意:



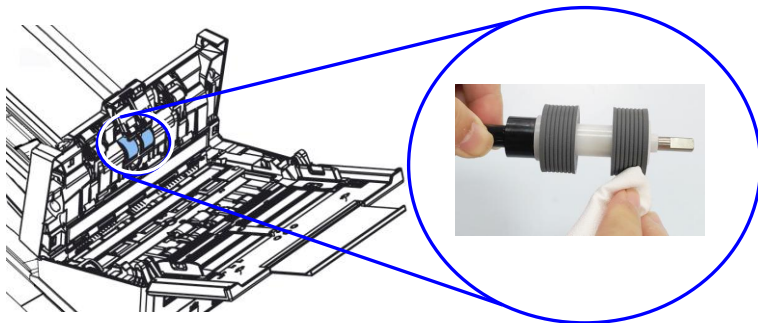
- お手入れが難しい場合は、綿棒をご使用ください。
- 超音波センサーの可用性は、スキャナーのモデルによって異なります。

## 7.6 リバースローラーの清掃

1. 清潔な布のイソプロピルアルコール(95%)を染み込ませてください。誤って多量のアルコールを染み込ませてしまった場合は、布をしっかり絞ってください。
2. ADF フロントカバーをそっと開けます。



3. リバースローラーの取り外し方法については、後続のセクション7.7 ADF リバースローラーの交換を参照してください。
4. 片方の手で、ローラーアセンブリの端を押さえて、もう一方の手で、ローラーの表面を優しく拭いて、ほこりや汚れを取り除いてください。ローラーの表面を傷付けないように注意してください。ローラーを回転させて、完全に清掃してください。

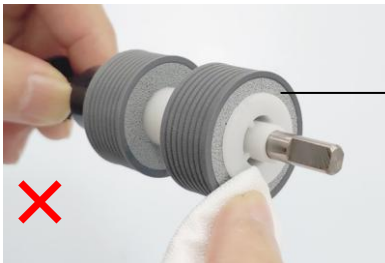


5. リバースローラーの取り付け方法については、次のセクション7.7 ADF リバースローラーの交換を参照してください。

6. カチッと音がして所定の位置に収まるまで、ADF の中央を下向きに押し、元の位置に戻し、ADF を閉じてください。

▲ 警告:

- ローラーの清掃にその他の洗浄剤を使用しないでください。その他の洗浄剤を使用すると、ローラーが損傷し、フィードエラーが発生する場合があります。
- ローラーの**表面のみ**を優しく吹いて、アルコールが蒸発するまで待ってください。過剰なアルコールの使用を避けてください。アルコールが内部フォームに入り込み、ローラーが損傷し、フィードエラーが発生する場合があります。



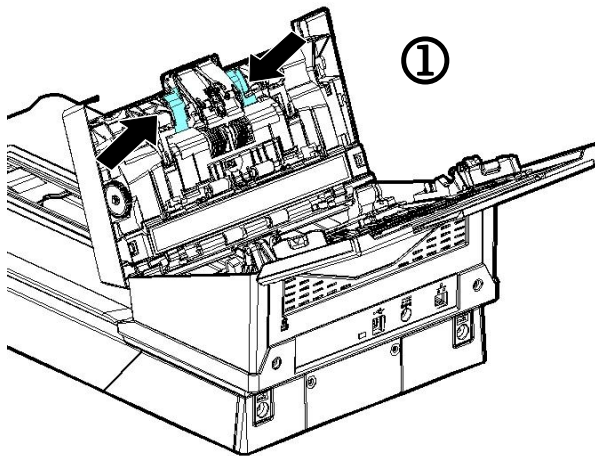
ローラーの表面の下のフォームにアルコールを染み込ませた布が接触しないようにしてください。また、フォームに過度なアルコールが流れ込まないようにしてください。

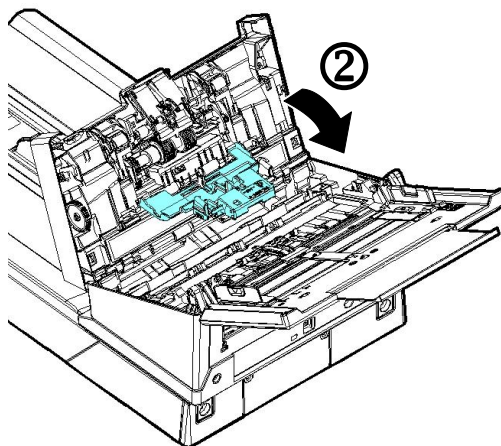
## 7.7 ADF リバースローラーの交換

約 \*100,000 ページを ADF を通してスキャンすると、リバースローラーが摩耗し、うまく給紙できなくなることがあります。その場合、リバースローラーを交換します。交換用のローラーを注文する場合、販売店にお問い合わせください。

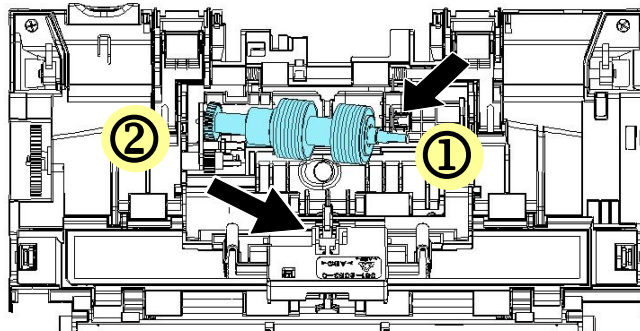
### 分解手順

1. ADF 解除ボタンを押します。
2. ADF フロントドアを左にゆっくり開けます。
3. 図のようにリバースローラーのカバーを指で持ち、下に倒します。

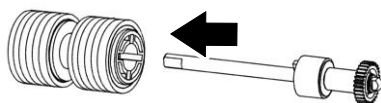




4. リバースローラーの右端を外から押してスロットから取り外し、左端をその穴から取り外します。

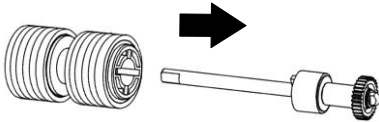


5. シャフトからローラーを取り外します。

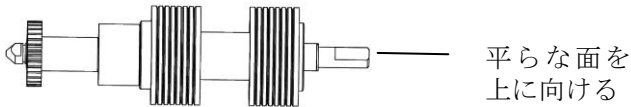


再装着手順

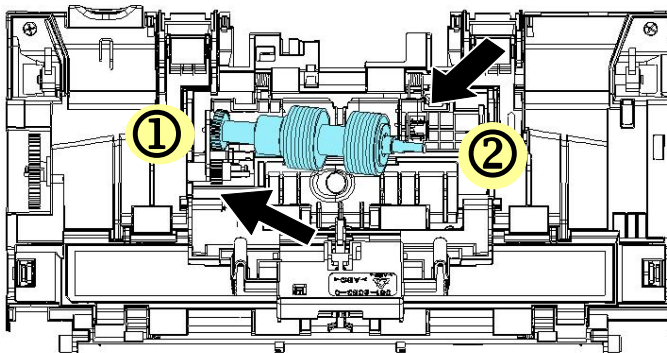
1. シャフトからローラーを取り外します。



2. リバースローラーの右端（平らな面を上に向けて）をつかみ、元の場所に挿入します。

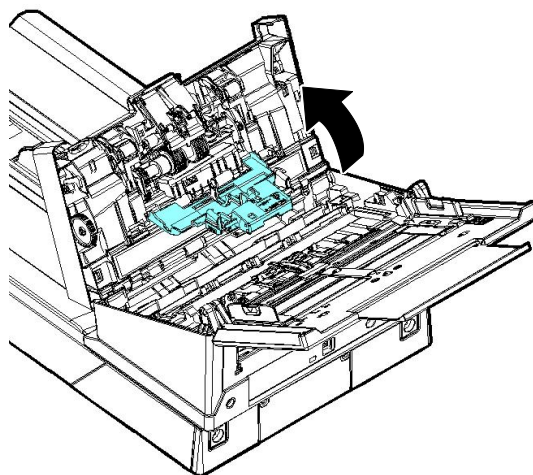


3. リバースローラーの左端を元の場所の穴に挿入します。
4. リバースローラーの右端をそのスロットに挿入します。



5. リバースローラーのカバーを閉じます。





5. ADF カバーを閉じます。

**注記:**



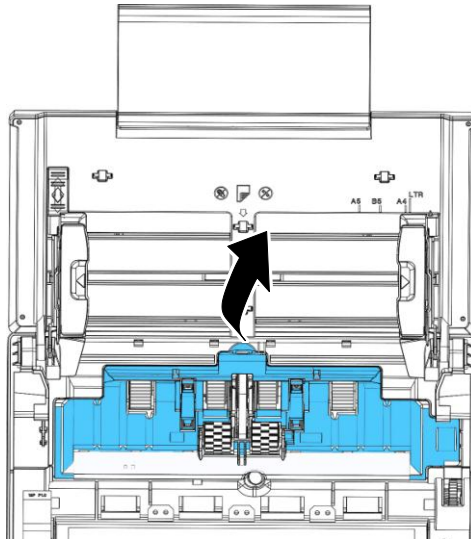
- 消耗品を定期的に交換してください。消耗品の寿命が来る前に交換できるように、新しい消耗品を事前に購入されることをおすすめします。
- 交換サイクルは、A4 (80 g/m<sup>2</sup> [20 lb])の上質紙または普通紙の使用に基づいています。実際の交換サイクルは、使用する紙の種類やスキャナーを使用および清掃する頻度により異なります。
- 指定された消耗品のみをご使用ください。
- 消耗品を購入される場合は、スキャナーを購入された店舗、または認定スキャナーサービスプロバイダーにご相談ください。

## 7.8 ADFローラーを交換する

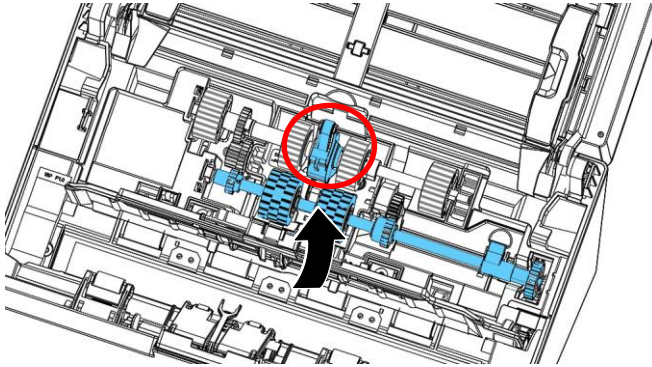
ADFでおよそ\*20万枚ほどスキャンした後は、ADFローラーが磨耗し、紙送りに不具合が発生することがあります。この場合、新しいADFローラーへの交換が必要です。ADFローラーの注文は、お近くの販売店にお問い合わせください。また、ローラーの交換には以下の手順に従ってください。

### 分解手順

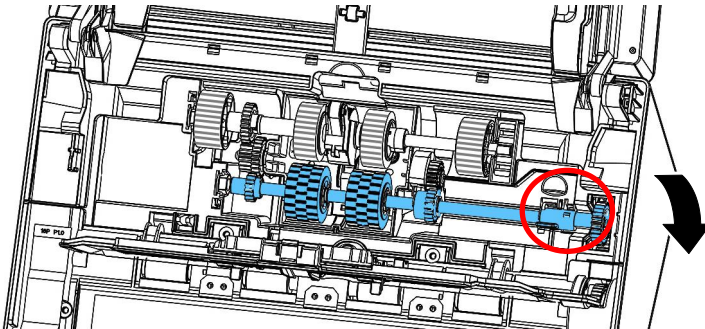
1. ADFリリースボタンを押して、フロントドアを開きます。
2. ADFローラーカバーの中央を押して引きます。



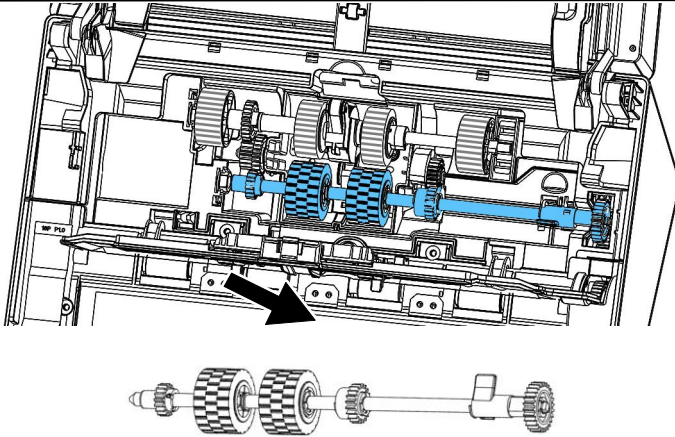
3. 示されているようにベルトを上に動かします。



4. 下側ADFローラーのタブを図のように下に動かします。

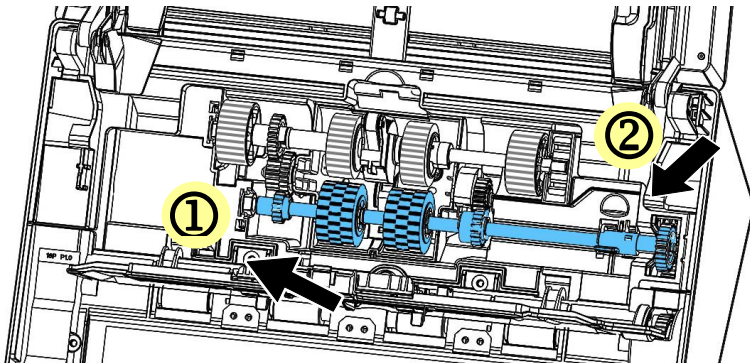


5. ADFローラーの右端をスロットから外し、下側ADFローラーを取り外します。

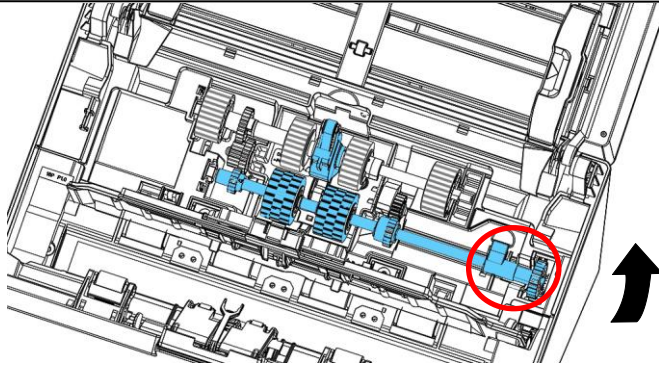


### 組み立て手順

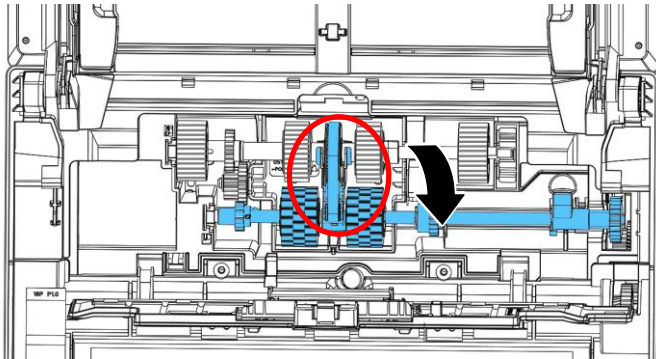
1. 下側ADFローラーの左端をスロットに入れて。



2. 図のように、下側ADFローラーの上部タブを上にかします。



3. ベルトを引き下げます。



4. ADFローラーカバーを閉じます。きちんと装着されるとカチッと音がします。

**注記:**



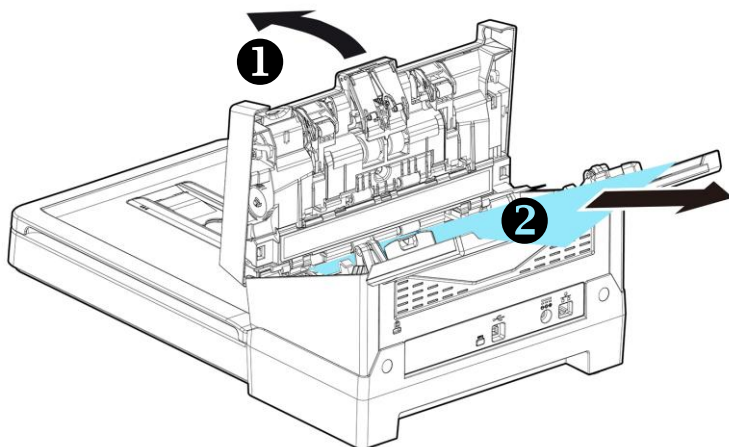
- 消耗品を定期的に交換してください。消耗品の寿命が来る前に交換できるように、新しい消耗品を事前に購入されることをおすすめします。
- 交換サイクルは、**A4 (80 g/m2 [20 lb])**の上質紙または普通紙の使用に基づいています。実際の交換サイクルは、使用する紙の種類やスキャナーを使用および清掃する頻度により異なります。
- 指定された消耗品のみをご使用ください。
- 消耗品を購入される場合は、スキャナーを購入された店舗、または認定スキャナーサービスプロバイダーにご相談ください。

## 8. トラブルシューティング


### 8.1 紙詰まりの除去

紙詰まりが生じた場合は、以下の手順で紙を取り除いてください。


1. ADF ユニットから紙を静かに取り去ります。
2. スキャナーのフロントカバーを閉じます。これでスキャナーは使用可能です。

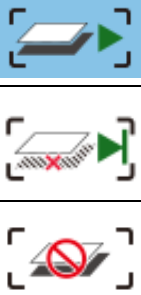











8.2 오류 상태

エラー	問題/原因	問題/解決策
<p>紙詰まり</p> 	<ol style="list-style-type: none"> <li>1. 原稿がフィーダーに詰まっています。</li> <li>2. オリジナルが最大を超えています。 長さ[300 dpi: 36インチ(914mm)、600 dpi: 14インチ(356mm)]フィーダーカバーを開き、フィーダーから原稿を引き出します。</li> </ol>	<p>フィーダーカバーが開きません。フィーダーカバーを閉じます。</p>
<p>カバーが開きます</p> 	<p>フィーダーカバーが開きます。</p>	<p>フィーダーカバーを閉じます。</p>
<p>マルチフィード</p> 	<p>2枚以上の用紙が同時に給紙されています。</p>	<ol style="list-style-type: none"> <li>1. 用紙を取り除きます。</li> <li>2. 用紙を数回扇形に開きます。</li> <li>3. 用紙の端が用紙ガイドの近くにあることを確認して、やり直してください。</li> </ol>



<p><b>用紙をロードできない</b></p> 	<p>用紙をロードできない</p>	<ol style="list-style-type: none"><li>1. 文書をさばいてください。</li><li>2. 文書はその端が用紙ガイドに若干触れるようにしてロードしてください。</li></ol>
--	-------------------	--

	<p>2枚以上の用紙が同時に給紙されています。</p>	<table border="1"> <tr> <td data-bbox="555 312 712 507">  <p><b>スキャンを続行</b></p> </td> <td data-bbox="727 312 988 507"> <p>マルチフィードページの画像が適切な場合は、[スキャンを続行]を選択して、残りのページのスキャンを続行します。</p> </td> </tr> <tr> <td data-bbox="555 512 712 874">  <p><b>スキャンの続行(画像を破棄)</b></p> </td> <td data-bbox="727 512 988 874"> <p>マルチフィードページの画像が適切でない場合は、[スキャンの続行(画像を破棄)]を選択して、残りのページをスキャンします。マルチフィードページは無視されるため、ページを再スキャンする必要があります。</p> </td> </tr> <tr> <td data-bbox="555 879 712 1201">  <p><b>停止します</b></p> </td> <td data-bbox="727 879 988 1201"> <p>スキャナーはスキャンを停止します。スキャナーの残りのページを取り除きます。文書のステープルや粘着テープをはがします。または、文書を扇形に広げて、残りのページを再スキャンしてください。</p> </td> </tr> </table> <p>上および下キー(▲/▼)を使用して動作を選択します。</p>	 <p><b>スキャンを続行</b></p>	<p>マルチフィードページの画像が適切な場合は、[スキャンを続行]を選択して、残りのページのスキャンを続行します。</p>	 <p><b>スキャンの続行(画像を破棄)</b></p>	<p>マルチフィードページの画像が適切でない場合は、[スキャンの続行(画像を破棄)]を選択して、残りのページをスキャンします。マルチフィードページは無視されるため、ページを再スキャンする必要があります。</p>	 <p><b>停止します</b></p>	<p>スキャナーはスキャンを停止します。スキャナーの残りのページを取り除きます。文書のステープルや粘着テープをはがします。または、文書を扇形に広げて、残りのページを再スキャンしてください。</p>
 <p><b>スキャンを続行</b></p>	<p>マルチフィードページの画像が適切な場合は、[スキャンを続行]を選択して、残りのページのスキャンを続行します。</p>							
 <p><b>スキャンの続行(画像を破棄)</b></p>	<p>マルチフィードページの画像が適切でない場合は、[スキャンの続行(画像を破棄)]を選択して、残りのページをスキャンします。マルチフィードページは無視されるため、ページを再スキャンする必要があります。</p>							
 <p><b>停止します</b></p>	<p>スキャナーはスキャンを停止します。スキャナーの残りのページを取り除きます。文書のステープルや粘着テープをはがします。または、文書を扇形に広げて、残りのページを再スキャンしてください。</p>							

### 8.3 質問と答え

質問:	スイッチは、スキャナは、ノイズを行い、なりませ準備状態(レディ)で、スキャナになっている。
答:	2つの可能性があります： 1) あなたはおそらく、その「使用」にスキャナユニットをロックチェックして見ることを忘れていました。 2) スキャナが安定した面上に置かれていない、それはスキャナを動作しないでしょう。

質問:	<b>USBケーブルを通して接続されているとき、コンピュータでスキャナを識別できないのはどうしてですか？</b>
答:	ケーブル接続が正しく、しっかり固定されていることを確認してください。必要に応じて、コンピュータを再起動します。

質問:	<b>スキャナーがオンにならないのはなぜですか？</b>
答:	USBケーブルがスキャナーのコンピュータのUSBスロットにしっかりと接続されていることを確認してください。

<b>質問:</b>	<b>スキャンした文書に奇妙な線が出るのはどうしてですか?</b>
<b>答:</b>	<p>以下を確認してください:</p> <ol style="list-style-type: none"> <li>1) 元用の紙に筋や汚れが付いていますか?</li> <li>2) スキャンの前に元用の紙の汚れや埃を取り除いてください。</li> <li>3) ローラーとガラス板をクリーニングクロスで拭きます。 (「ローラーとガラス板のクリーニング」のセクションを参照してください)</li> </ol>

<b>質問:</b>	<b>スキャン中に紙詰まりが起きました。</b>
<b>答:</b>	<ol style="list-style-type: none"> <li>1) スキャナーのフロントカバーを開きます。</li> <li>2) 詰まった紙を注意して取り除きます。</li> <li>3) スキャナーのフロントカバーを閉じます。</li> </ol>

<b>質問:</b>	<b>スキャナーに同時に数枚が給紙されます。</b>
<b>答:</b>	<ol style="list-style-type: none"> <li>1) スキャナーのフロントカバーを開きます。</li> <li>2) 詰まった数枚の紙を取り除きます。</li> <li>3) スキャナーのフロントカバーを閉じます。</li> <li>4) 紙の角と縁を揃えます。ペーパーガイドに紙をセットする前にさばいてください。</li> <li>5) 給紙ローラーの状態をチェックします。必要であれば、<a href="#">セクション7.2</a>にある清掃の手順に従って清掃してください。</li> </ol>

<b>質問:</b>	<b>紙がスキャナー内で曲がってしまいます。</b>
<b>答:</b>	<p>1) スライドガイドにより、紙の方向をまっすぐにします。</p> <p>2) 給紙ローラーの状態をチェックします。必要であれば、<a href="#">セクション7.2</a>にある清掃の手順に従って清掃してください。</p>

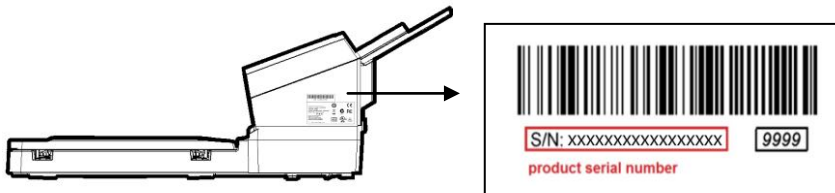
<b>質問:</b>	<b>スキャンされたイメージがいつも暗くなるのはなぜでしょう？</b>
<b>答:</b>	<p>1) 画面の設定をsRGBに調整してください。</p> <p>2) アプリケーションソフトウェアから画面上の輝度設定を調整してください。</p>

<b>質問:</b>	<b>光学解像度を600 dpiに設定するとき、「自動切り抜き」及び「傾き補正」機能が無効になります。</b>
<b>答:</b>	<p>自動切り抜き及び傾き補正は大量のシステムメモリーを使います。エラーメッセージを避けるため、これらの機能を実行する際には光学解像度を600dpi未満で調整するようにお勧めします。</p>

## 8.4 テクニカルサービス

Avisionに連絡する前に、セクション4.14の情報タブを参照して以下の情報をご用意ください。

- スキャナーのシリアル番号(スキャナーの右側にあります)



- ハードウェア構成 (例: ホストCPUタイプ、RAMサイズ、ディスク空き容量、ディスプレイカード、インタフェースカードなど)
- スキャンで使用したソフトウェアアプリケーション名およびバージョン
- スキャナードライバのバージョン

下記にご連絡ください:

### 本社

#### **Avision Inc.**

No. 20, Creation Road I, Science-Based Industrial Park,  
Hsinchu 300, Taiwan, ROC

TEL: +886 (3) 578-2388

FAX: +886 (3) 577-7017

E-メール: [service@avision.com.tw](mailto:service@avision.com.tw)

ウェブサイト: <http://www.avision.com.tw>

### 米国およびカナダ地区

#### **Avision Labs, Inc.**

6815 Mowry Ave., Newark CA 94560, USA

TEL: +1 (510) 739-2369

FAX: +1 (510) 739-6060

E-メール: support@avision-labs.com

ウェブサイト: <http://www.avision.com>

### ウェブサイト

#### **Technical Support Center in Shanghai**

7A, No.1010, Kaixuan Road, Shanghai 200052 P.R.C.

TEL: +86-21-62816680

FAX: +86-21-62818856

E-メール: sales@avision.net.cn

ウェブサイト: <http://www.avision.com.cn>

### ヨーロッパエリア

#### **Avision Europe GmbH**

Bischofstr. 101 D-47809 Krefeld, Germany

TEL: +49-2151-56981-40

FAX: +49-2151-56981-42

E-メール: info@avision-europe.com

ウェブサイト: <http://www.avision.de>

### Espaço Brasil

#### **Avision Brasil Ltda.**

Avenida Jabaquara, 2958 - Cj. 75 - Mirandópolis -

CEP: 04046-500 - São Paulo, Brasil

TEL: +55-11-2925-5025

E-メール: suporte@avision.com.br

ウェブサイト: <http://www.avision.com.br>

## 9. 製品仕様

仕様は予告なく変更される場合があります。最新の詳しい仕様については、弊社の Web サイト (<http://www.avisision.com>) をご覧ください。

型式番号：	DL-2104B/DL-2006B
スキャナータイプ：	デスクトップシートフィード
画像技術：	Charge-Coupled Device (CCD) (DL-2104B) Contact Image Sensor (CIS) (DL-2006B)
光学解像度：	600 dpi (自動ドキュメントフィーダー) 1200 dpi (フラットベッド)
出力解像度：	72～1200 dpi(1 dpi単位で調整可能)
スキャンモード：	白黒 / グレイ / カラー
ADF容量：	最大100ページ (80 g/m <sup>2</sup> ) (20 lb.)
文書サイズ：	レター、リーガル、A4、B5、A5、名刺
最大文書サイズ(ADF)：	242 x 356 mm (9.5 x 14 in.)
最大文書サイズ(FB)：	216 x 356 mm (8.5 x 14 in.)
最小文書サイズ：	50 x 50 mm (2 x 2 in.)
用紙：	27 ~ 413 g/m <sup>2</sup> (7 ~ 110 lb.)
IDカードの厚さ：	最高1.25mmまで (0.05 in.)
プラスチックカード：	ISO7810 ID-1タイプに準拠
インタフェース：	USB 3.2 Gen 1x1 RJ-45 Ethernet 10/100/1000 Mb
電源：	24V, 2.0A (DL-2104B) 19V, 3.0A (DL-2006B)
オペレーション温度：	10°C ~ 35°C
寸法:(WxDxH)	
Max.	809.4 x 323.2 x 330 mm (31.87 x 12.72 x 12.99 in)
Min.	605.2 x 323.2 x 259 mm (23.83 x 12.72 x 10.2 in)
質量：	7.1 kg (15.65 lb.)