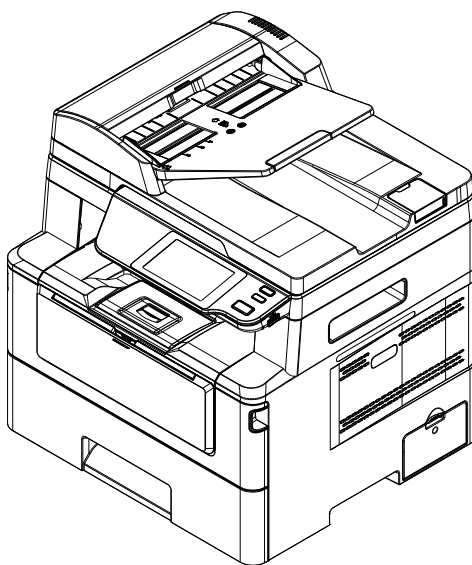

Многофункциональное устройство

Руководство пользователя



Avision Inc.

Товарные знаки

Microsoft является зарегистрированным в США товарным знаком корпорации Microsoft Corporation.

Windows, Windows 7, Windows 8 и Windows 10, Windows 11 являются товарными знаками или зарегистрированными товарными знаками корпорации Microsoft Corporation в Соединенных Штатах и (или) других странах.

Energy Star® — зарегистрированный товарный знак правительства США.

Прочие торговые марки и названия продуктов в тексте настоящего руководства являются товарными знаками или зарегистрированными товарными знаками их соответствующих владельцев.

Авторское право

Все права защищены. Запрещается воспроизведение, передача, копирование, сохранение в информационно-поисковых системах и перевод на другой язык, в том числе компьютерный, настоящей публикации или любой ее части в любой форме и любым способом, в том числе электронным, механическим, магнитным, оптическим, химическим, ручным или иным, без предварительного письменного согласия компании Avison Inc.

Материалы, сканирование которых выполняется с помощью данного устройства, могут находиться под защитой законов и правовых норм государства, например законов о защите авторских прав. Пользователь несет единоличную ответственность за соблюдение всех применимых законов и правовых норм.

Гарантия

Информация, представленная в настоящем документе, может быть изменена без предварительного уведомления.

Компания Avison не дает никаких гарантий в отношении данного материала, включая, помимо прочего, подразумеваемые гарантии соответствия устройства конкретным намерениям покупателя.

Компания Avison не несет ответственности за ошибки, содержащиеся в настоящем руководстве, а также за косвенный и случайный ущерб в связи с содержанием, исполнением или использованием данного материала.

Уведомление

Важная информация

- Не делайте копий материалов, копирование которых запрещено по закону.
- Как правило, законом запрещено копирование приведенных ниже материалов. Банкноты, гербовые марки, облигации, сертификаты на акции, банковские drafts, чеки.

Данный продукт соответствует требованиям Class B к содержанию опасных веществ стандартов EN55032, EN55035, требованиям безопасности стандарта EN62368-1.

Благодарим вас за покупку современного принтера Avision, который можно использовать для локальной и сетевой печати размером до A4.

Загрузите документ **текстовой** стороной **наружу** и выровняйте документ по метке размера на податчике.

1. Общее описание

Введение — всемирно известный интеллектуальный копировальный аппарат

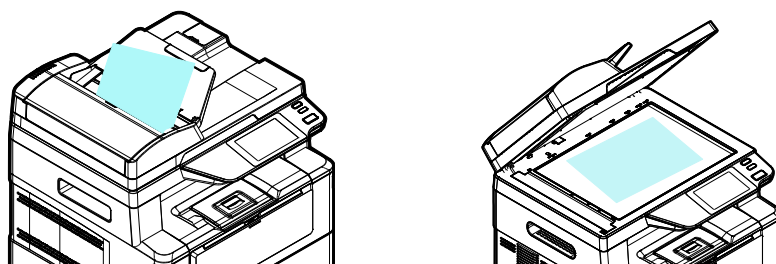
Поздравляем вас с приобретением всемирно известного интеллектуального копировального аппарата Avision AMXXXXi. Благодаря инновационной функции интеллектуального копирования пользователям больше не придется указывать размер документа и переживать о том, загружен ли документ правильно и ровно, вверх или вниз лицом. Интеллектуальный копировальный аппарат Avision умеет обрезать бумагу по размеру, выбирать сторону с текстом, выпрямлять изображение и даже автоматически выбирать нужный лоток для бумаги! С Avision AMXXXXi копировать легко, а результат всегда идеальный!

А, главное, копировальный аппарат Avision AMXXXXi сочетает в себе функции сканирования, копирования и печати, позволяя оптимизировать рабочий процесс. 4.3-дюймовый цветной и четкий сенсорный ЖК-экран и простая и удобная панель управления помогут быстро выполнить задание и передать документ адресату в рекордно короткий срок!

Функции

Удобное размещение документа

Благодаря функции автообрезки и выравнивания пользователям уже не нужно тщательно выравнивать края документа по направляющим бумаги. Документ можно разместить с небольшим наклоном в податчике или на стекле для документов, изображение будет сначала отсканировано, обрезано, а затем автоматически выровнено.



Удобное размещение документа в податчике или на стекле сканера

Автоматическое определение стороны с текстом

Благодаря улучшенному процессору, созданному Avision, документ сканируется одновременно с лицевой и обратной стороны, автоматически определяется сторона с текстом и удаляется пустая сторона.

Автоматический выбор лотка для бумаги

По умолчанию установлен «авто» лоток. Это значит, что устройство автоматически выбирает лоток, в котором содержится бумага, максимально подходящая по размеру для печати исходного документа.

Интеллектуальное копирование

Avision AMXXXXi оснащен функцией «Интеллектуального копирования» для определения прохождения документа через податчик для документов и автоматического копирования. Кроме того, функция предварительного просмотра позволяет выбрать одностороннее или двустороннее копирование и проверить правильность изображения.

Функция Duplex (2 стороны)

Функция автоматической двусторонней печати служит для экономии бумаги и сокращения расходов.

Сканирование на устройство или флэш-накопитель USB

В устройстве используется не имеющая аналогов технология хранения документов посредством передачи бумажных документов в электронном виде в память устройства или на съемный флэш-накопитель USB.

Сканирование на электронную почту, хост-устройство, USB, FTP или SMB

В устройстве используется не имеющая аналогов технология передачи документов, позволяющая передавать бумажные документы в электронном виде через Интернет на различные адреса и устройства, включая адреса электронной почты, память МФУ, флэш-накопители USB, серверы ftp или на компьютеры других пользователей, подключенные к той же сети. Новый способ передачи документов быстрее, экономичнее и безопаснее любых традиционных методов, включая электронную или курьерскую почту.

Удаленное управление устройством через встроенную веб-страницу

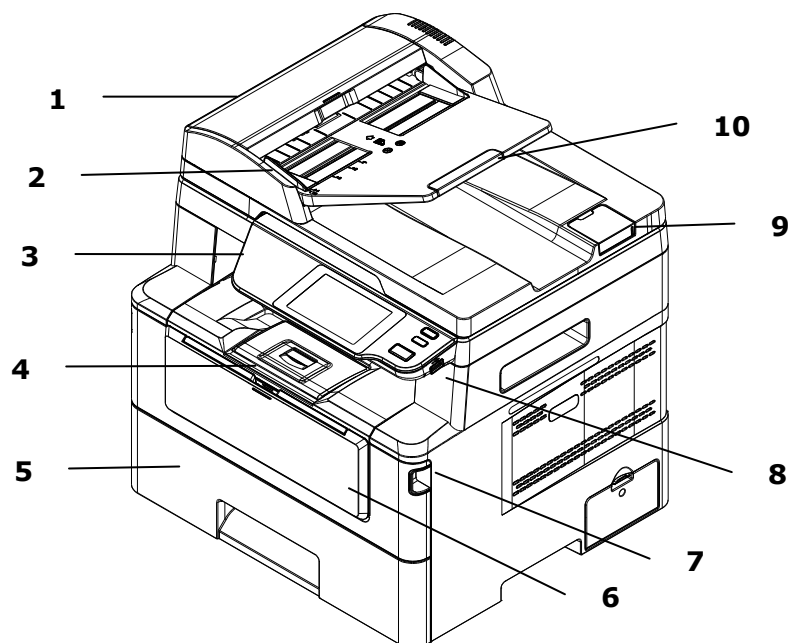
Устройство имеет встроенную веб-страницу, через которую системный администратор осуществляет удаленный контроль за устройством, управляя телефонной и адресной книгой и проверяя состояние картриджа с тонером, число сканированных и печатных копий и создавая пароли и права пользователей для защиты от несанкционированного доступа.

Простая настройка:

Этот продукт позволяет быстро и легко настроить пользователя, просто установив стороннее приложение (сокращение от приложения), которое будет работать на продукте. Новое приложение-плагин позволяет пользователям выполнять задачи сканирования в соответствии с собственным рабочим процессом. Для получения более подробной информации, пожалуйста, сначала свяжитесь с производителем.

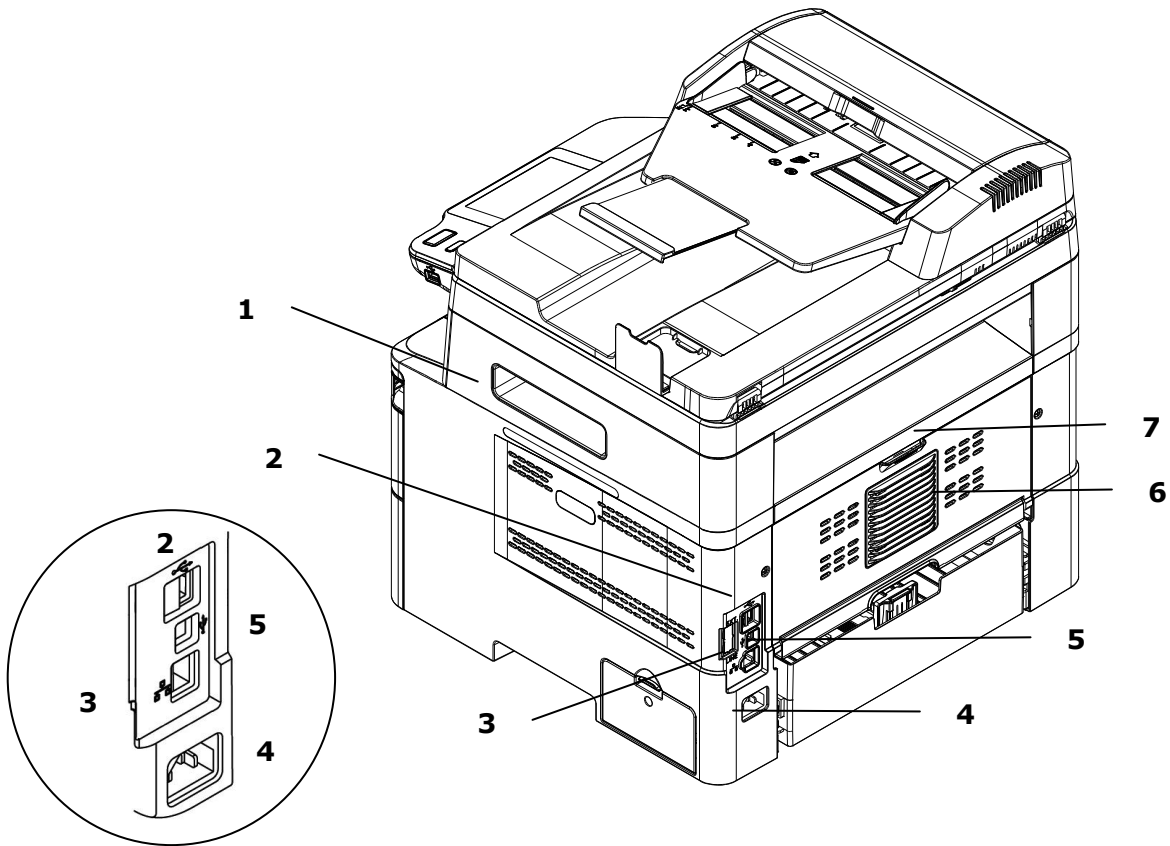
Внешний вид

Вид спереди



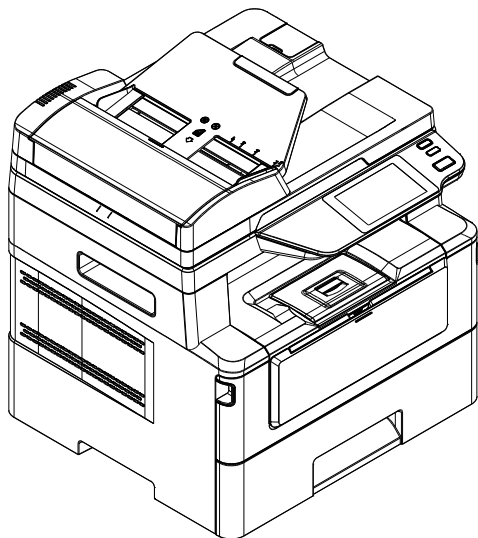
1. Автоподатчик документов	6. Лоток для ручной подачи
2. Направляющая для бумаги	7. Рукоятка на передней крышке
3. Панель управления	8. Порт USB (флэш-накопитель USB, FAT16/FAT32)
4. Ограничитель для бумаги	9. Крышка отсека для документов
5. Основной лоток для бумаги	10. Расширение

Вид сзади

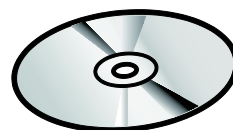


1. Ручка боковой крышки	5. Порт USB (Туре В, для ПК)
2. Порт USB (Туре А)	6. Задняя крышка
3. Сетевой порт	7. Ручка задней крышки
4. Электрическая розетка	

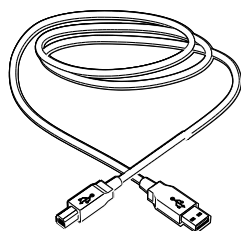
Комплект поставки



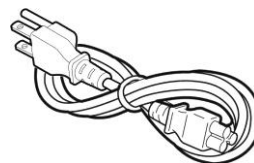
Принтер



Компакт-диск (с драйверами и
Руководством пользователя)

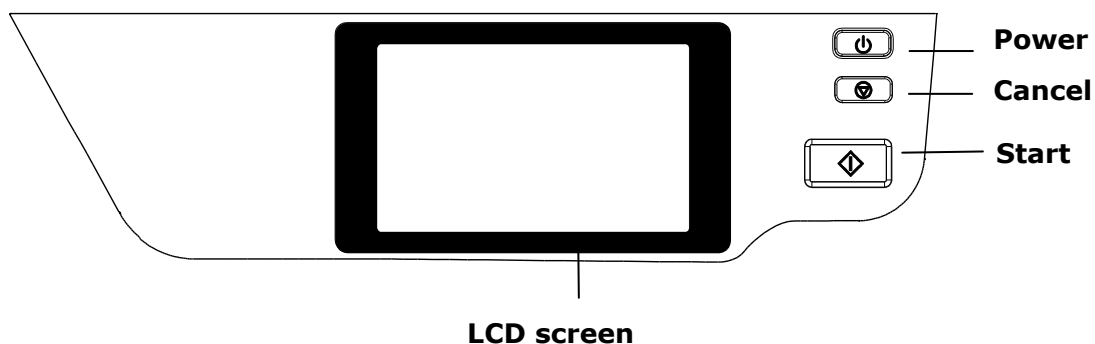


Кабель USB



Шнур питания

Панель управления



ЖК-дисплей (LCD Display)	Служит для отображения информации и доступа к функциям устройства.
Переключатель питания	Нажмите для включения устройства. Нажмите и удерживайте, чтобы выключить машину.
Stop/Cancel (Стоп/Отмена)	Нажмите для приостановки текущего задания.
Start (Старт)	Нажмите для начала копирования, сканирования, отправки факса или выполнения другого задания.

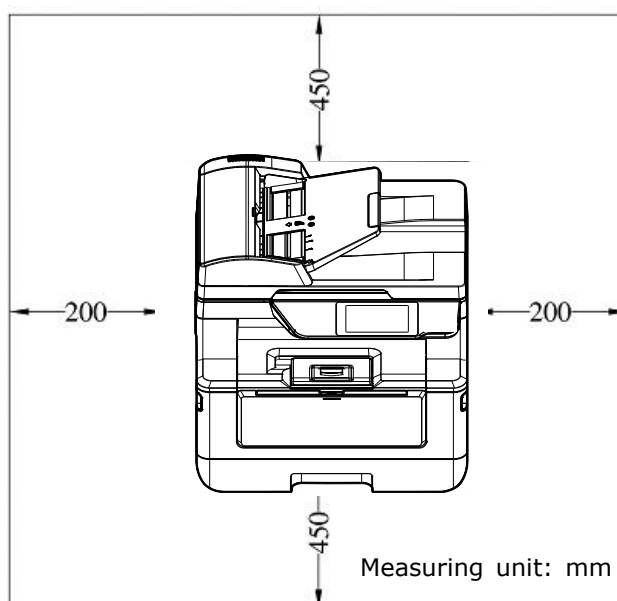
2. Установка устройства

Меры предосторожности

- Запрещается установка устройства вблизи радиаторов и кондиционеров воздуха.
- Не устанавливайте устройство в пыльных или влажных местах.
- Установите устройство в отдельном, хорошо проветриваемом месте.
- Устройство имеет режимы энергосбережения и ожидания.
Нулевое потребление питания устройством достигается только при отключении от внешнего источника питания.
- Обязательно используйте подходящий источник питания переменного тока.
- Сохраните упаковку и упаковочные материалы устройства на случай его перевозки.

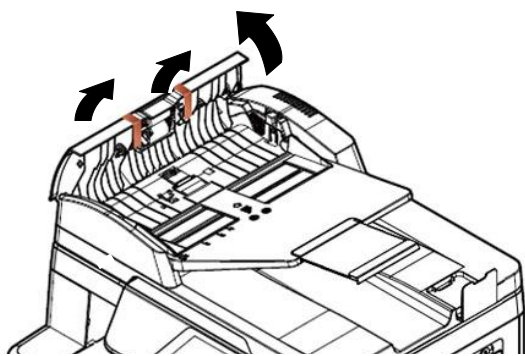
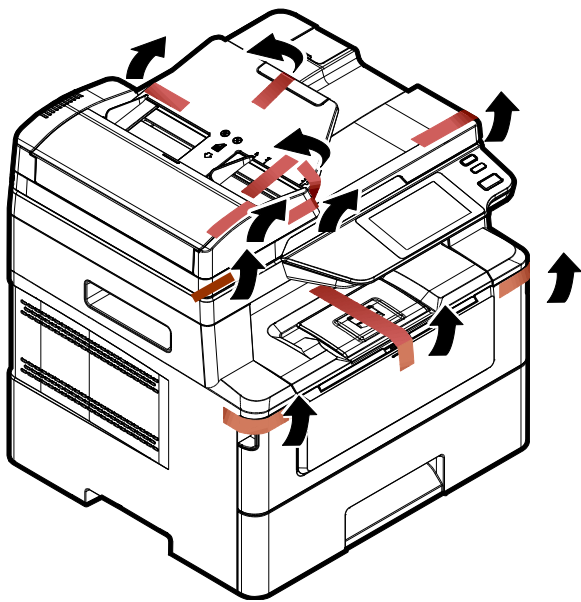
Рабочая зона

Предусмотрите показанное ниже рабочее пространство.

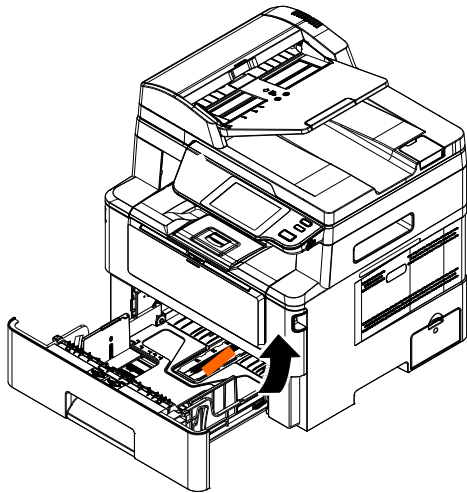


Размеры устройства: 404 x 380 x 413 мм (ШхДхВ)

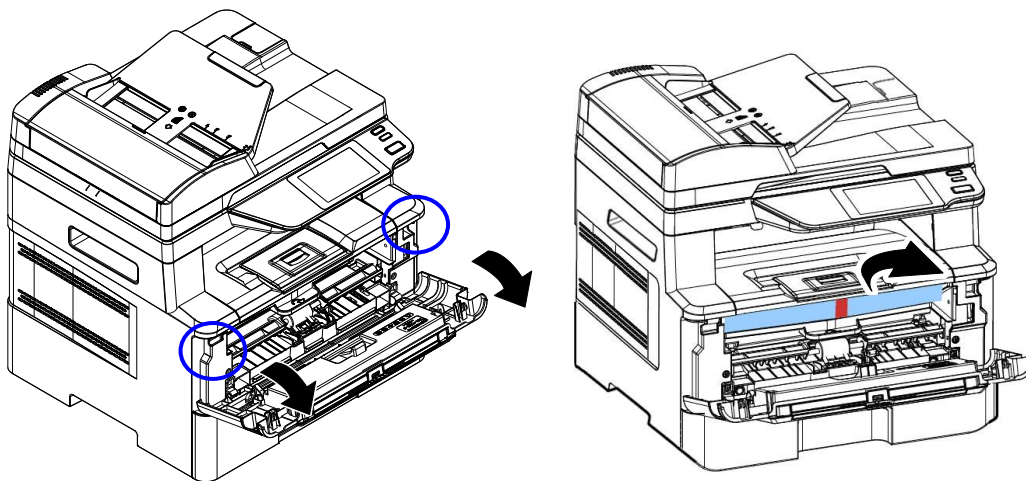
Удаление защитных лент



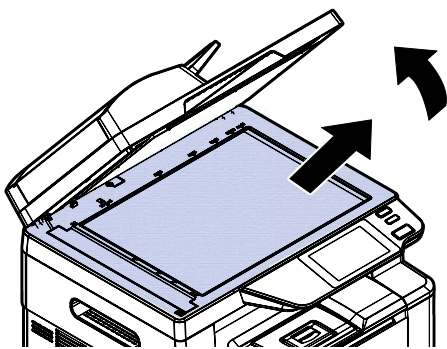
Откройте автоподатчик документов и удалите ленты



Потяните лоток и удалите ленту.



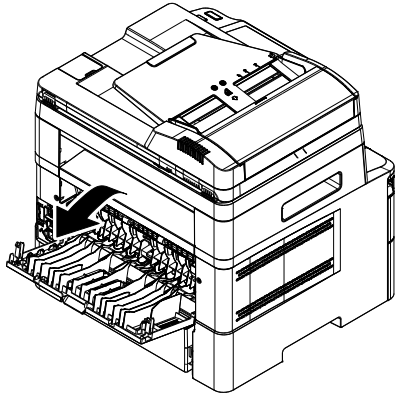
Откройте переднюю крышку и удалите упаковочный материал.



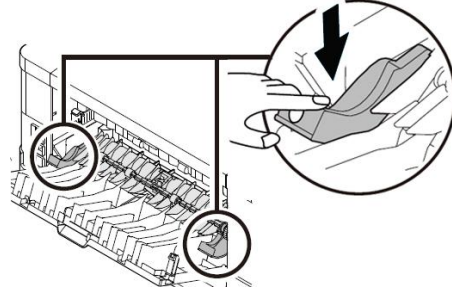
Откройте крышку документа и удалите упаковочный материал.

Снимите ленты и прокладки

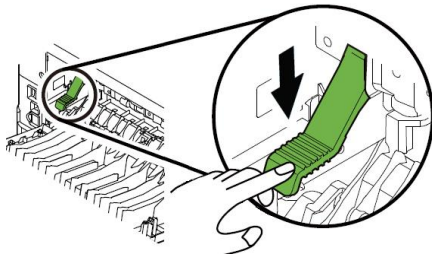
1. Откройте заднюю крышку, потянув за ручку задней крышки.



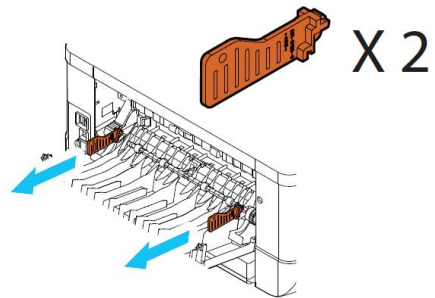
2. Потяните вниз два конца тракта бумаги.



3. Потяните вниз зеленые расцепляющие рычаги, как показано на рисунке.



4. Снимите прокладки с обеих сторон, как показано на рисунке.



Извлечение из упаковки

Уберите упаковочные материалы, включая пластиковые пакеты и ленты для защиты устройства.

Снятие лент с картриджа с тонером



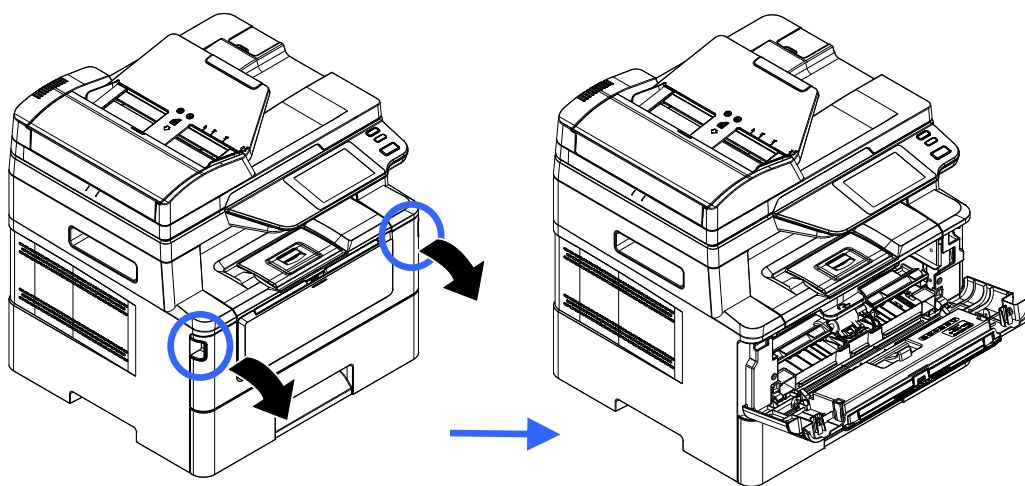
ВНИМАНИЕ!

- Старайтесь, чтобы тонер не попал в дыхательную систему.
- Во избежание снижения качества печати НЕ прикасайтесь к роликам подачи тонера.
- При попадании тонера на одежду или другую ткань сотрите тонер сухой салфеткой. Постирайте вещи в холодной воде и высушите в тени.
- Во избежание повреждения картриджа с тонером не держите его открытым дольше чем несколько минут.

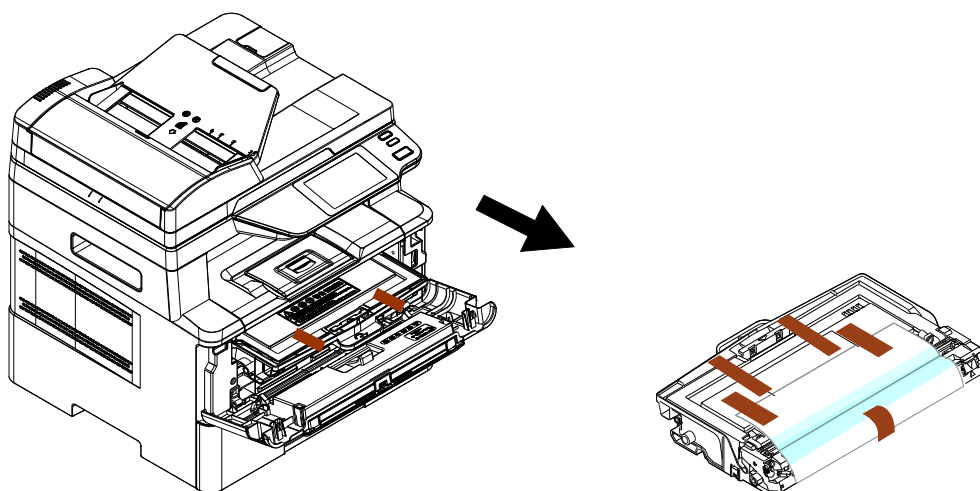
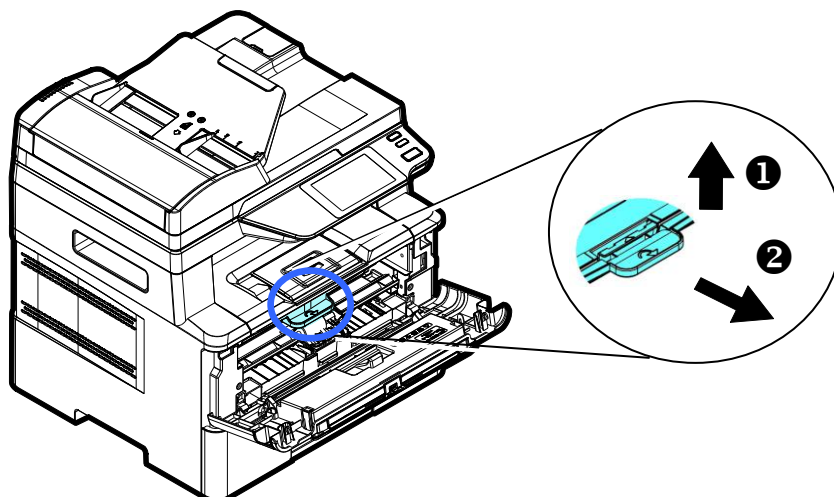
Установка картриджа с тонером

Для установки картриджа с тонером выполните следующие действия:

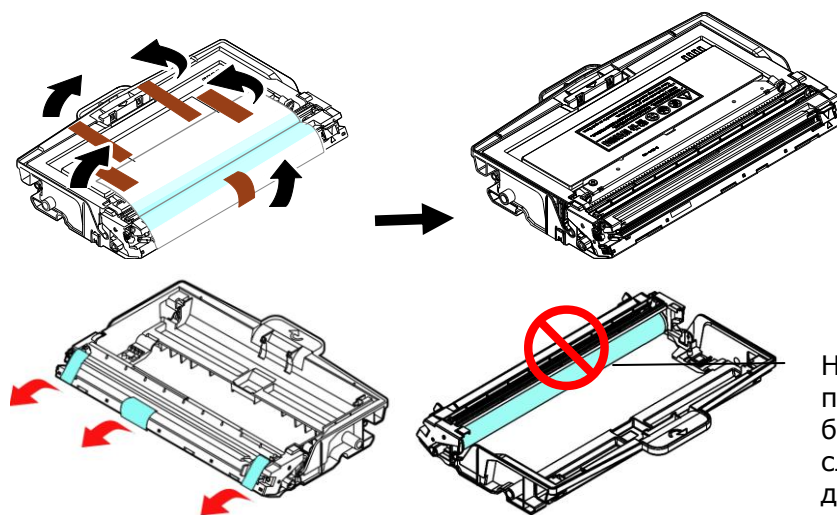
1. Потяните за рукоятки с обеих сторон, как показано на рисунке, и откройте переднюю дверцу.



2. Поднимите рукоятку на барабане вверх и вытащите его, как показано на рисунке.



3. Снимите с барабана защитную ленту и наклейку.



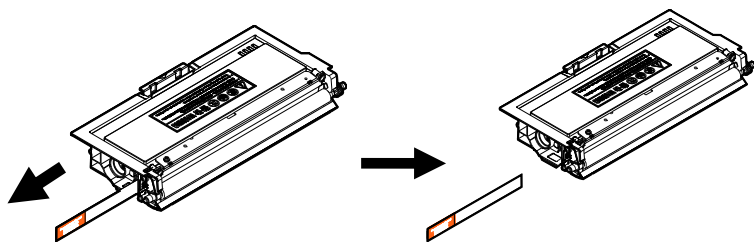
НЕ прикасайтесь к поверхности барабана, так как следы от пальцев и другие загрязнения могут ухудшить



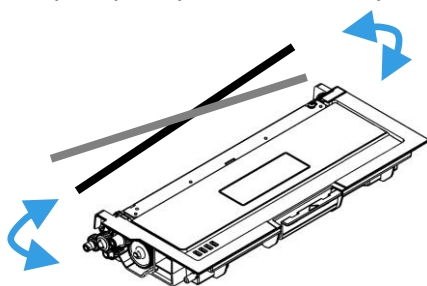
Важная информация!

- НЕ прикасайтесь к поверхности барабана, так как следы от пальцев и другие загрязнения могут ухудшить качество печати.
- НЕ держите барабан на свету дольше чем несколько минут. Установите барабан сразу после вскрытия упаковки.

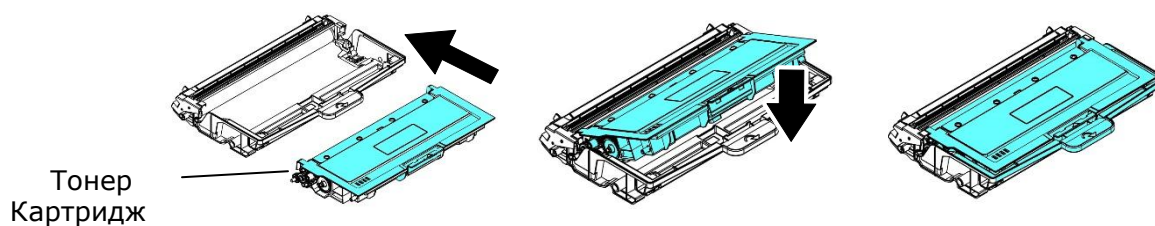
- 4.** Вытащите защитную пломбу картриджа с тонером, пока она не будет полностью удалена.



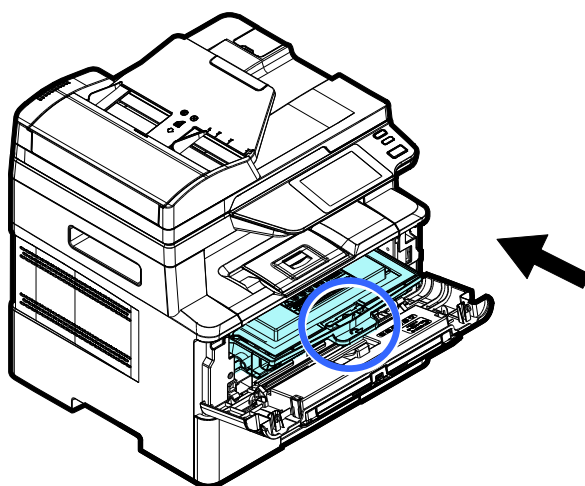
- 5.** Наклоните новый картридж вверх, вниз и вправо, влево 10 раз, чтобы равномерно распределить тонер внутри картриджа.



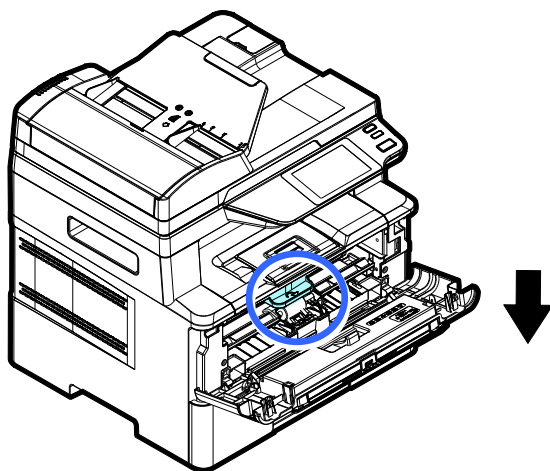
- 6.** Установите в барабан картридж с тонером до щелчка.



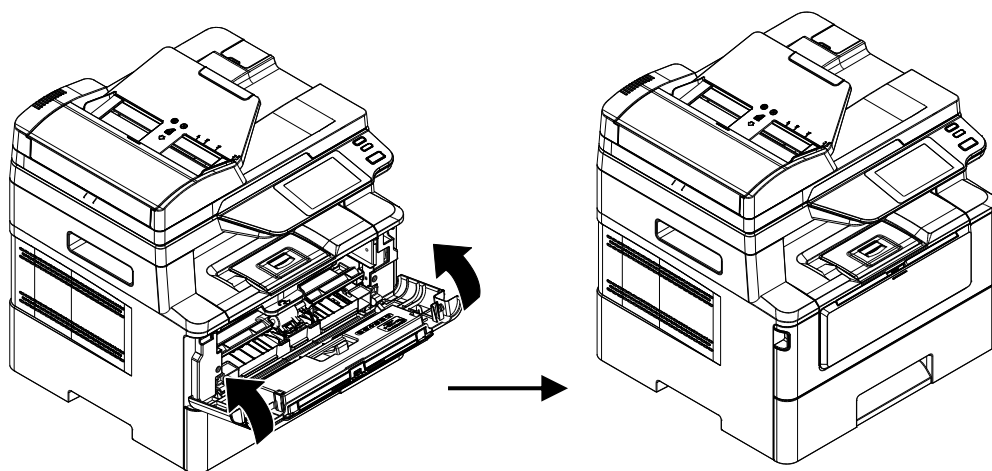
- 7.** Возьмитесь за рукоятку барабана, в который установлен картридж с тонером, и вставьте его в исходное место.



- 8.** Прижмите рукоятку картриджа с тонером для надежной фиксации.

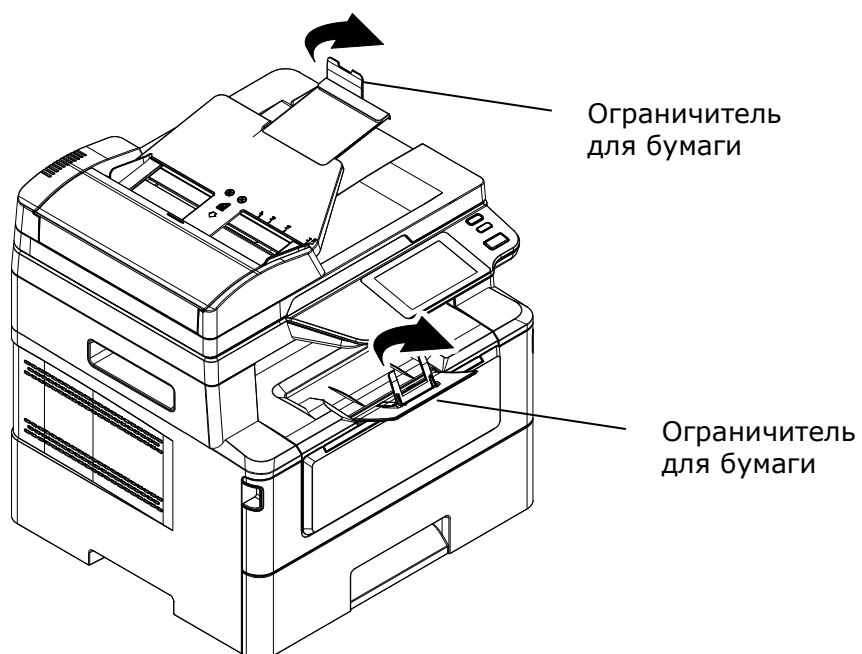


9. Закройте переднюю крышку.



Поднятие ограничителя для бумаги

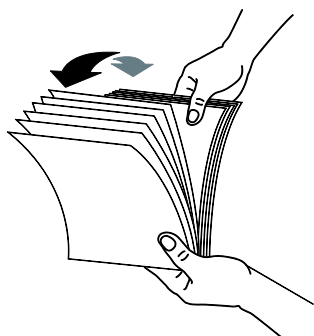
Чтобы забрать бумагу, аккуратно поднимите ограничитель для бумаги и выдвижной держатель.



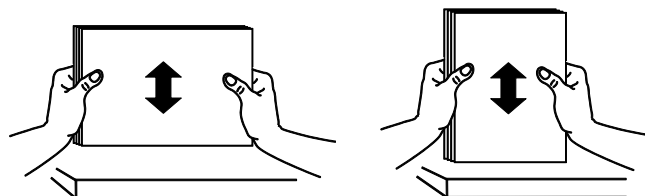
Загрузка бумаги в основной лоток

Перед загрузкой бумаги в основной лоток

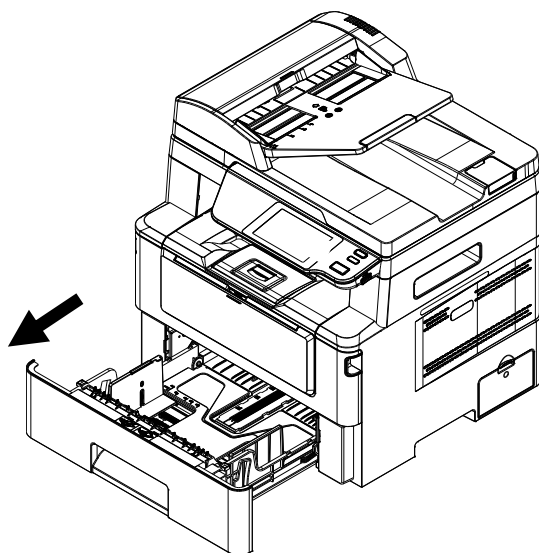
1. разъедините листы бумаги, чтобы страницы не склеились между собой.



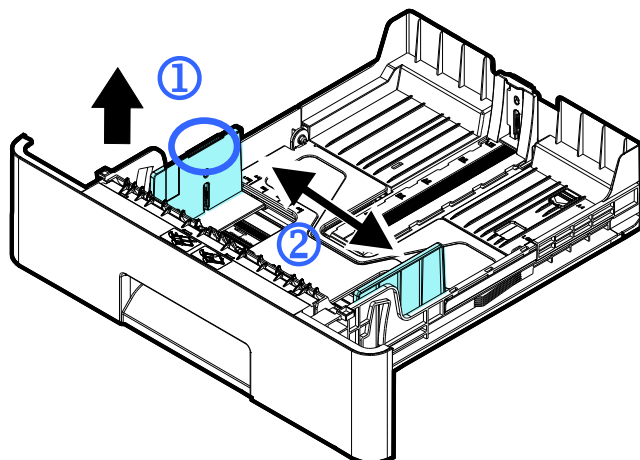
2. Постучите нижней стороной пачки по столу, чтобы выровнять края документов. Поверните пачку бумаги на 90 градусов и снова постучите.



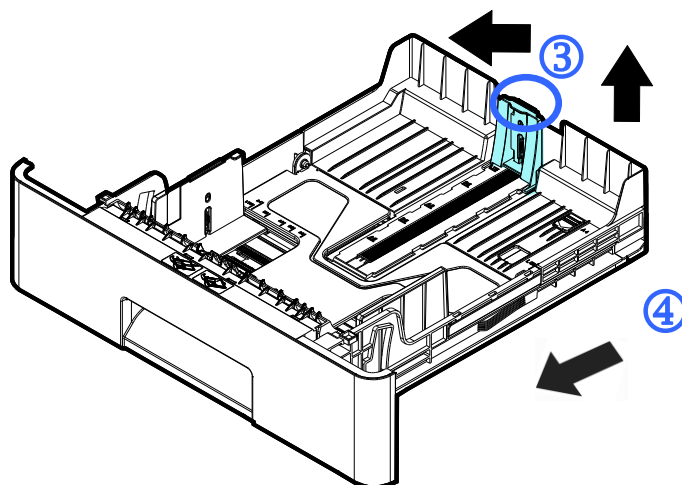
3. Поднимите ручьятку основного лотка для бумаги и выдвиньте лоток.



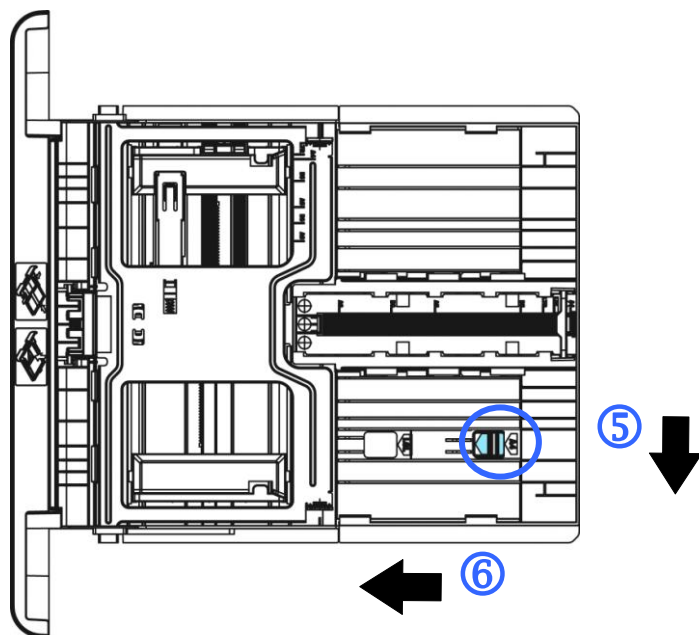
4. Нажмите на выступ направляющей по ширине (1) и сдвиньте направляющую (2) в нужное положение по размеру загружаемой бумаги.



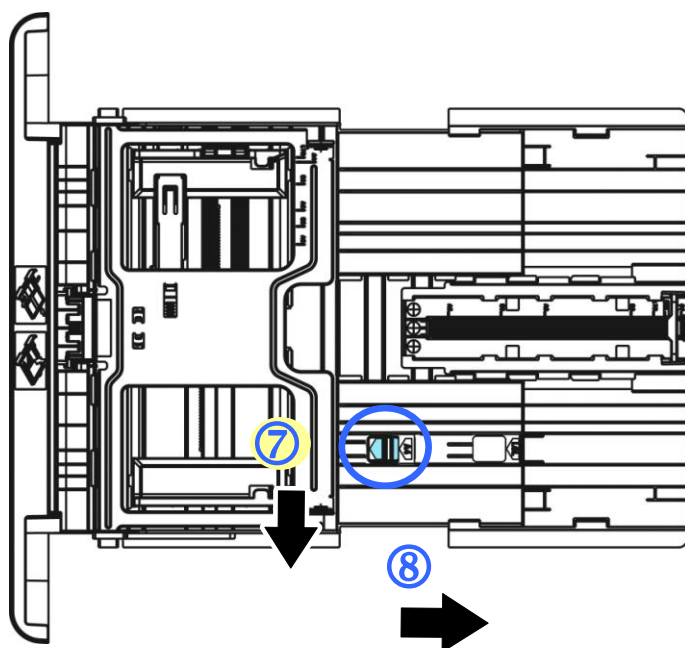
5. Поднимите центр направляющей длины (3) и сдвиньте направляющую (4) в нужное положение по размеру загружаемой бумаги.



6. Если требуется загрузить лист бумаги форматом больше A4, нажмите на первую защелку регулятора длины (5), и в то же время сдвиньте лоток ручной подачи вправо (6) до нужного размера бумаги.



Чтобы снова вернуть лоток к размеру A4, нажмите на вторую защелку регулятора длины (7) и в то же время передвиньте лоток ручной подачи влево (8).

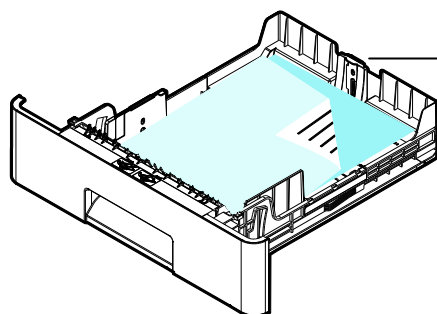


Важная информация.



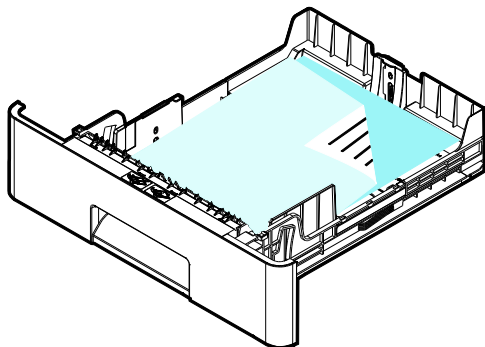
Во избежание ошибок при подаче бумаги убедитесь, что направляющие и регуляторы по длине бумаги установлены в правильном положении.

- Край бумаги должен слегка касаться направляющей по длине, как показано ниже.

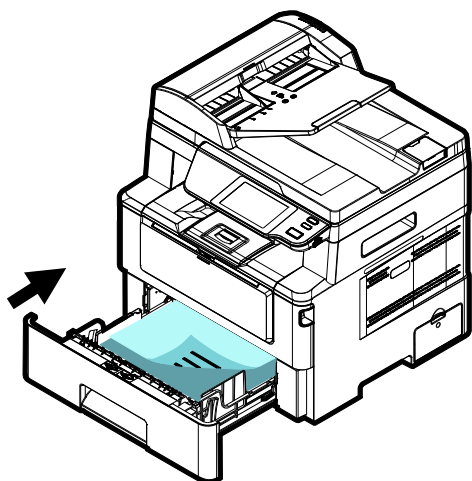


Выступ направляющей по длине

-
7. Загрузите стопку бумаги **стороной для печати вниз**, как показано на рисунке.



8. Вставьте лоток в принтер.



Размер и вес бумаги для загрузки в основной лоток для бумаги

Емкость лотка	550 страниц (простая бумага 70 г/м ²)
Размер бумаги	A4 (210 x 297 мм) A6 (105 x 148 мм) B6 (JIS) (125 x 176 мм) B5 (JIS) (176 x 250 мм) Letter (216 x 279 мм) Legal (216 x 356 мм) Legal 13 (216 x 330 мм) Oficio (216 x 340 мм) Особый размер: 76,2 x 127 мм ~ 216 x 558 мм
Вес бумаги	60 ~ 120 г/м ²

*Двусторонняя печать доступна только для бумаги размера Legal, Legal 13, Oficio, Особый размер (>B5), A4, B5 (JIS) или Letter.



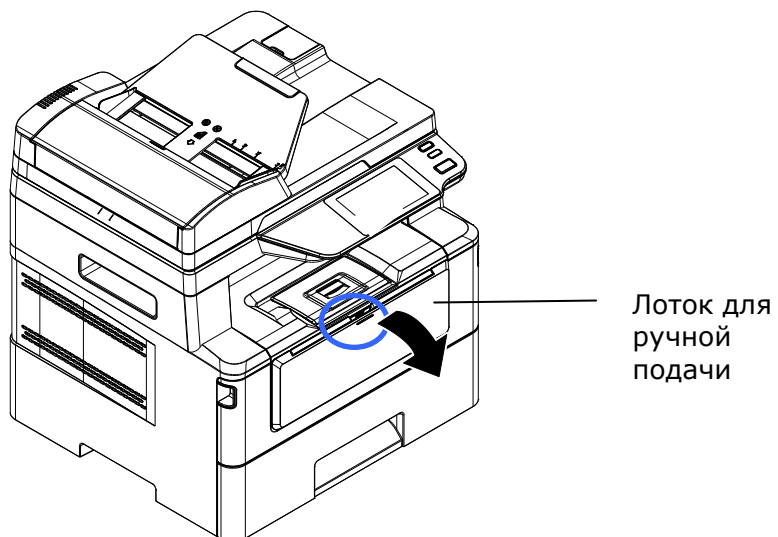
Примечание.

- Для обеспечения наилучшего качества печати и копирования следует использовать рекомендованную бумагу или носитель.
- Перед загрузкой бумаги в лоток обязательно разделите все листы.
- Если на упаковке бумаги имеются инструкции о выборе стороны для печати, соблюдайте эти инструкции при загрузке бумаги в лоток.
- Если качество печати вас не удовлетворяет, или бумага часто застревает внутри принтера, переверните стопку бумаги, чтобы верхняя страница оказалась внизу, и загрузите в лоток в таком положении.
- Упакуйте и запечатайте оставшуюся бумагу в оригинальную упаковку и храните ее в темном сухом месте, вдали от прямых солнечных лучей. Отсыревшая бумага легко заминается во время печати.

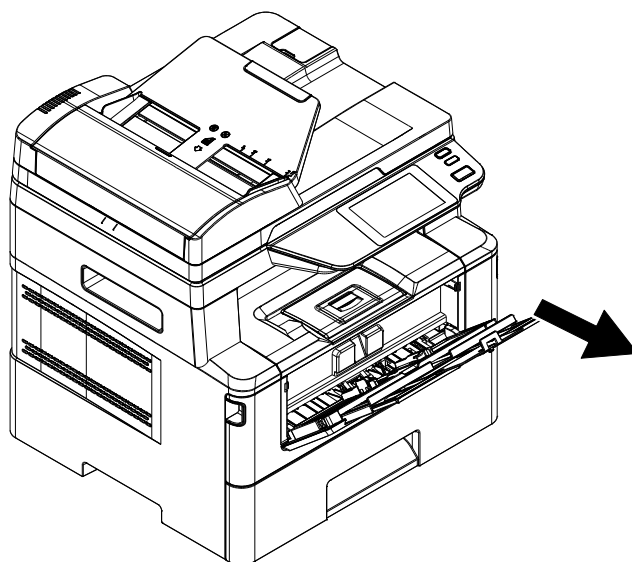
Загрузка бумаги в лоток ручной подачи

Если требуется выполнить печать на бумаге различного размера, можно использовать лоток ручной подачи.

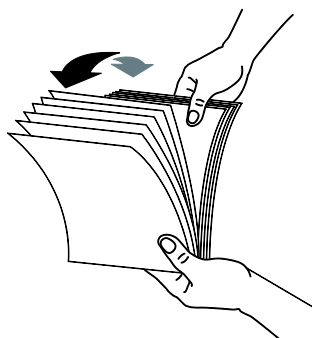
1. Откройте лоток для ручной подачи. Для этого возьмитесь за рукоятку и опустите ее вниз.



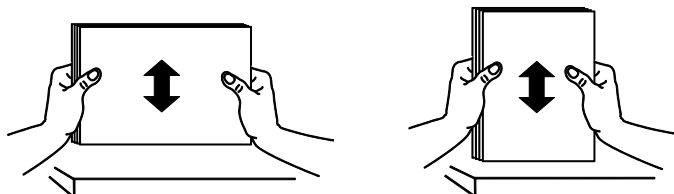
2. Выдвиньте удлинитель лотка для ручной подачи в зависимости от размера бумаги.



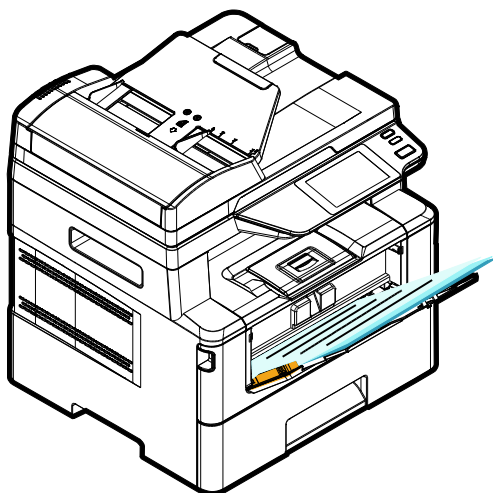
3. разъедините листы бумаги, чтобы страницы не склеились между собой.



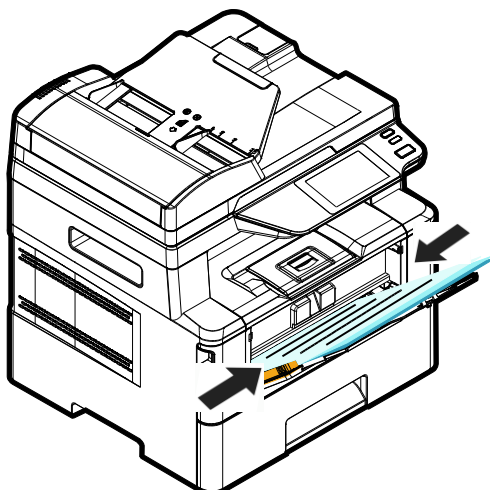
4. Постучите нижней стороной пачки по столу, чтобы выровнять края документов. Поверните пачку бумаги на 90 градусов и снова постучите.



5. Загрузите стопку бумаги **стороной для печати ВВЕРХ**, как показано на рисунке.



6. Сдвиньте направляющие бумаги так, чтобы они слегка касались стопки бумаги.



Размер и вес бумаги для загрузки в лоток ручной подачи

Емкость лотка	10 страница (простая бумага 70 г/м ²)
Размер бумаги	A4 (210 x 297 мм) A6 (105 x 148 мм) B6 (JIS) (125 x 176 мм) B5 (JIS) (176 x 250 мм) Letter (216 x 279 мм) Legal (216 x 356 мм) Legal 13 (216 x 330 мм) Oficio (216 x 340 мм) Особый размер: 76,2 x 127 мм ~ 216 x 558 мм
Вес бумаги	60 ~ 163 г/м ² (10 страница) 60 ~ 200 г/м ² (1 страница)

*Двусторонняя печать доступна только для бумаги размера Legal, Legal 13, Oficio, A4, B5 (JIS), Особый размер (>B5), или Letter.

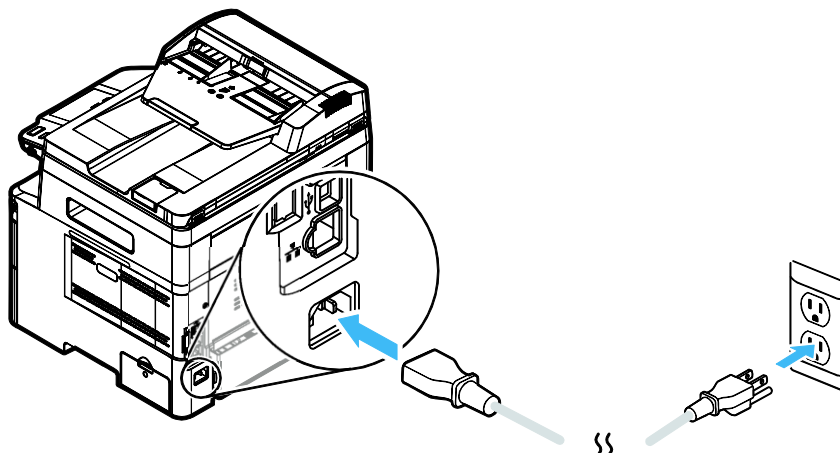


Примечание.

- Для обеспечения наилучшего качества печати и копирования следует использовать рекомендованную бумагу или носитель.
- Перед загрузкой бумаги в лоток обязательно разделите все листы.
- Если на упаковке бумаги имеются инструкции о выборе стороны для печати, соблюдайте эти инструкции при загрузке бумаги в лоток.
- Если качество печати вас не удовлетворяет, или бумага часто застревает внутри принтера, переверните стопку бумаги, чтобы верхняя страница оказалась внизу, и загрузите в лоток в таком положении.
- Упакуйте и запечатайте оставшуюся бумагу в оригинальную упаковку и храните ее в темном сухом месте, вдали от прямых солнечных лучей. Отсыревшая бумага легко заминается во время печати.

Подключение к электросети

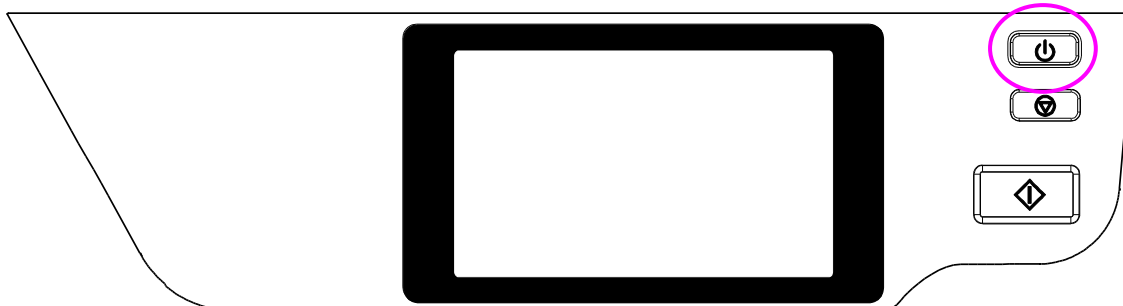
1. Подключите шнур питания к разъему питания на принтере.



2. Вилку шнура питания подключите к подходящей электрической розетке.

Включение принтера

Чтобы включить принтер, нажмите на кнопку питания на панели управления. Загорится светодиодный индикатор готовности.



Примечание.

Если принтер не используется, переведите его в режим нулевого энергопотребления. Для этого нажмите и удерживайте кнопку питания до тех пор, пока не погаснет светодиодный индикатор готовности.

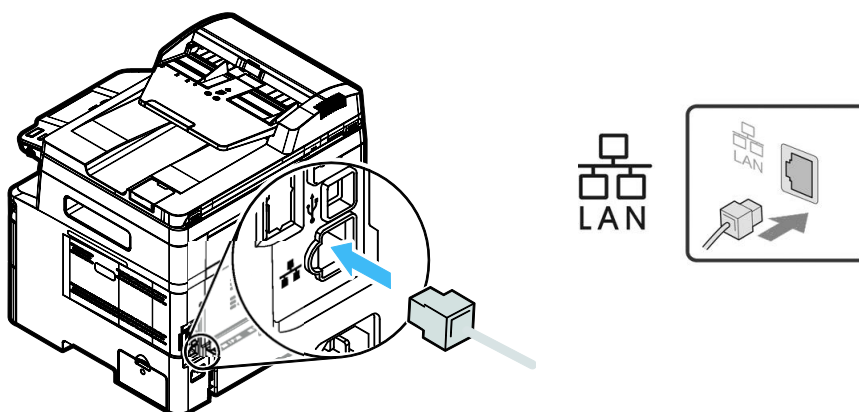
Подключение к сети

Подключите принтер к сети для использования функции сетевой печати.

1. Подключите один конец сетевого кабеля к свободному порту на концентраторе Ethernet.

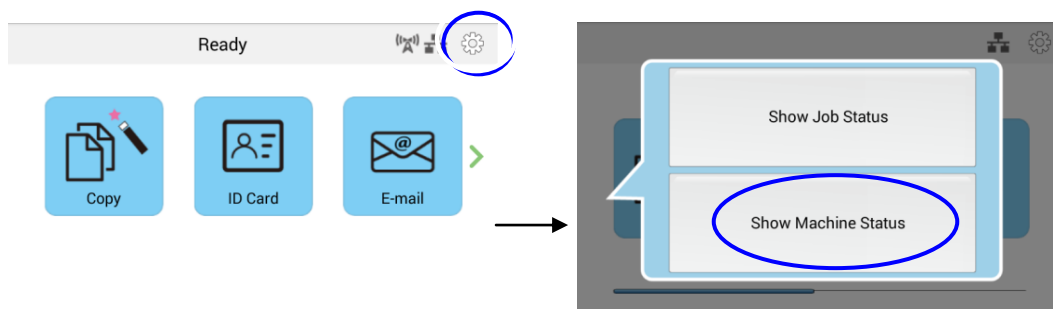


2. Подключите другой конец к порту LAN на задней стороне принтера, как показано на рисунке.

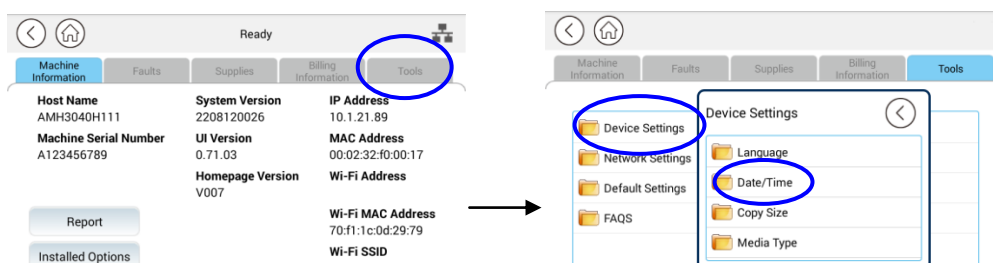


Установка даты и времени на устройстве

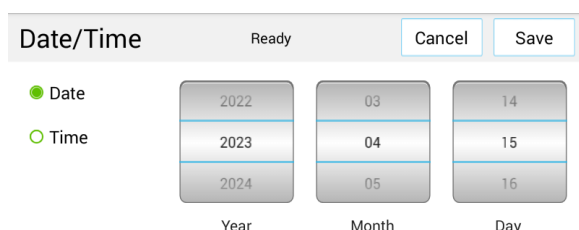
1. Нажмите [**More Settings (Другие параметры)**] на главном экране и выберите [**Show Machine Status (Показать состояние аппарата)**]. Откроется страница [**Machine Status (Состояние аппарата)**].



2. Коснитесь вкладки «**Tools (Инструменты)**» и выберите параметр «**Device Settings (Настройки устройства)**» >> «**Date/Time**». Отобразится следующий экран SMTP.



3. При первом включении устройства отобразится следующий экран даты/времени.



4. В открывшемся окне коснитесь поля «**Year**»(Год), появится цифровая клавиатура. Введите год. Коснитесь полей «**Month**»(Месяц) и «**Date**»(Дата) соответственно и введите дату. (Вы также можете установить значения даты, используя стрелки вверх / вниз.)
5. После установки даты, нажмите кнопку «**Time**» (Время), чтобы перейти к установке времени.

Date/Time Cancel Save

Date

Time


21	:	45
22	:	46
23	:	47

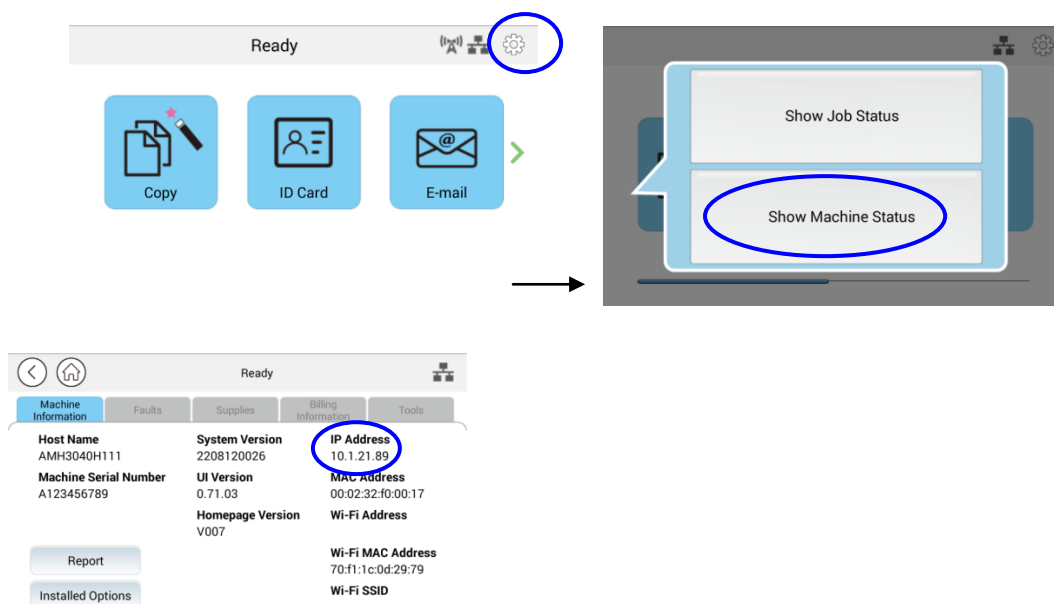
Hour Minute

6. В открывшемся окне коснитесь поля **Hour** (Часы), появится цифровая клавиатура. Введите час. Коснитесь поля **Minute** (Минуты) и введите минуты. (Вы также можете установить значения времени с помощью стрелок вверх / вниз.)
7. После установки даты и времени нажмите клавишу **Back** (Назад) для возврата на главный экран.

Проверка IP-адреса продукта по умолчанию

Если изделие было подключено к сети через кабель Ethernet, после включения IP-адрес будет автоматически присвоен по умолчанию через DHCP-сервер. Выполните следующие действия, чтобы проверить IP-адрес продукта.

1. Нажмите [**More Settings (Другие параметры)**]  на главном экране и выберите [**Show Machine Status (Показать состояние аппарата)**]. Откроется страница [**Machine Information (Состояние аппарата)**].

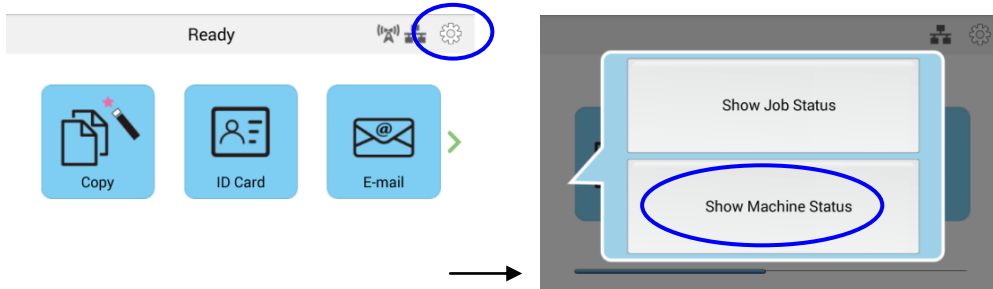


2. Будет запрошена системная информация, включая IP-адрес с DHCP-сервера. Например, 10.1.21.89.

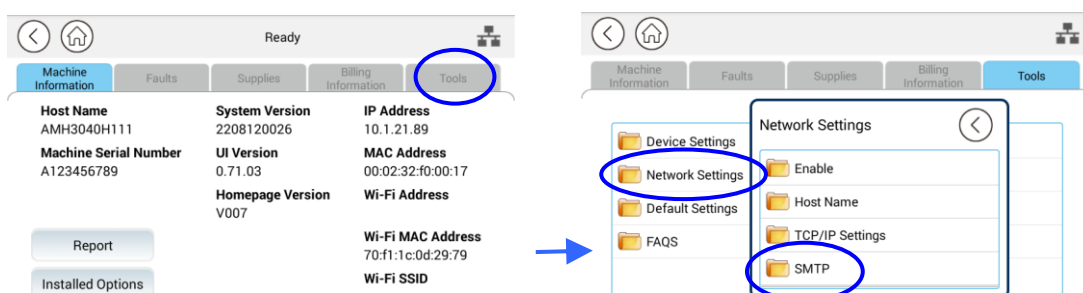
Определение почтового сервера устройства

Чтобы отправить сканированное изображение получателю по электронной почте, сначала укажите в устройстве данные почтового сервера. Для установки почтового сервера выполните следующие действия.

1. Нажмите [**More Settings (Другие параметры)**] на главном экране и выберите [**Show Machine Status (Показать состояние аппарата)**]. Откроется страница [**Machine Status (Состояние аппарата)**].



2. Коснитесь вкладки «**Tools (Инструменты)**» и выберите параметр «**Network Settings (Параметры сети)**» > «**SMTP**». Отобразится следующий экран SMTP.



SMTP

Cancel Save

Mail Server

Port

Encrypt

Authentication Method

3. Коснитесь в любом месте поля **Имя пользователя/Пароль/Почтовый сервер/ Номер порта**, соответственно, для вызова программной клавиатуры и введите нужные значения.

Настройка почтового сервера	
Почтовый сервер	Введите IP-адрес сервера SMTP.
Порт SMTP №	Введите номер порта сервера SMTP. * 25

Метод аутентификации	Введите метод аутентификации электронной почты. Варианты: *None (Нет), SMTP
Шифрование	Выберите способ шифрования писем электронной почты для передачи на сервер SMTP. Варианты: *None (Нет), STARTTLS, SSL/TLS
Имя пользователя	Введите имя пользователя для аутентификации SMTP.
Пароль	Введите пароль для аутентификации SMTP.

4. Нажмите кнопку [**Back (Назад)**], чтобы сохранить настройку и закрыть экран.
5. На панели управления нажмите кнопку «**Home (На главную)**» для перехода на главный экран управления.

Примечание.

Имя пользователя вводится с учетом регистра и включает до 32 цифр или букв.

Пароль вводится с учетом регистра и включает до 16 букв.

Узнайте информацию о серверах SMTP и LDAP у администратора сети.

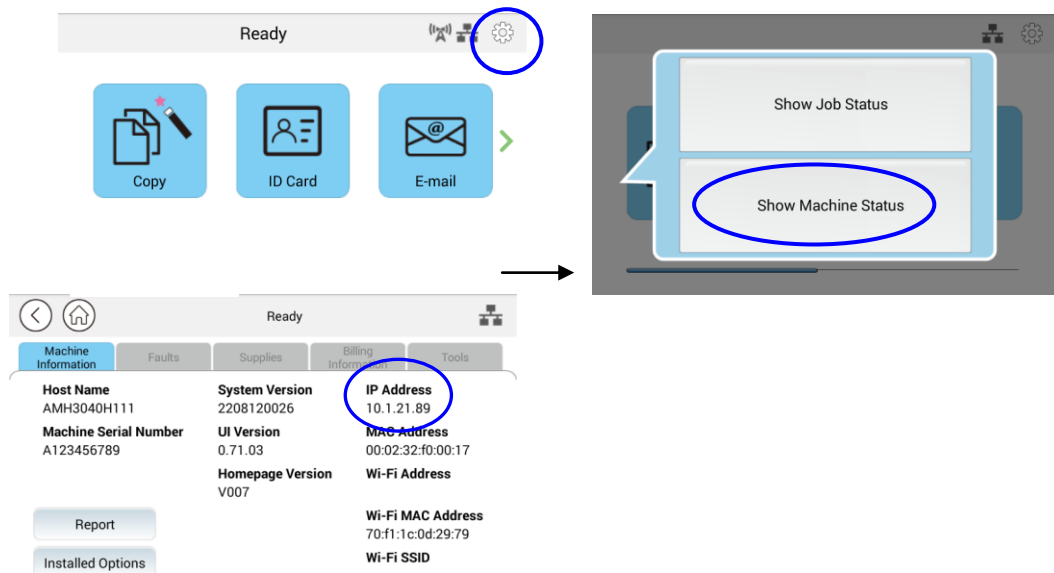
Создание места назначения для файлов в сети

Устройство позволяет сканировать и сохранять сканированные изображения в указанном месте, включая серверы FTP и SMB в сети и USB флэш-накопители.

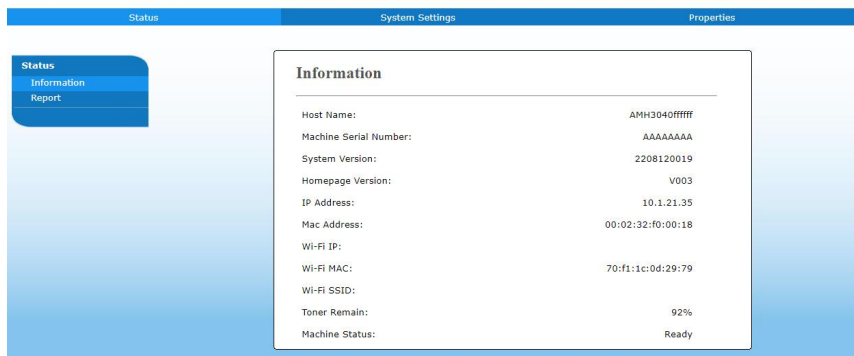
Перед отправкой файлов изображений на сервер FTP или SMB в сети сначала потребуется установить место назначения FTP или SMB, используя встроенную веб-страницу. Выполните приведенные ниже действия для создания места назначения FTP или SMB.

Установка FTP или SMB в качестве места назначения для файлов:

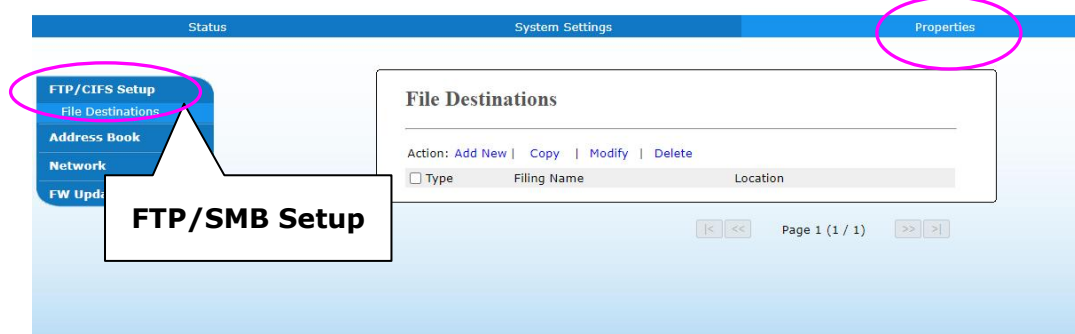
1. Нажмите [**More Settings (Другие параметры)**] на главном экране и выберите [**Show Machine Status (Показать состояние аппарата)**]. Откроется страница [**Machine Status (Состояние аппарата)**]. IP-адрес можно найти.



2. Откройте браузер и введите IP-адрес продукта в поле URL. Отобразится встроенная веб-страница продукта.



3. На веб-странице устройства выберите [**Properties**] (Свойства), а затем [**FTP/SMB Setup**] (Установка FTP/SMB) в левой части экрана. Откроется следующая страница [**File Destination**] (Место назначения файлов).



4. Выберите [**Add New**] (Добавить новую) для вызова страницы [**New Filing Settings**] (Настройки нового документа).

The 'New Filing Settings' form contains the following fields: 'Filing Name' (text input), 'Protocol' (dropdown menu with 'FTP' selected), 'URL' (text input with a hint 'Ex: 192.168.1.10'), 'Port' (text input), 'Login Name' (text input), 'Password' (text input), and 'Retype Password' (text input). There are 'Submit' and 'Cancel' buttons at the bottom.

5. Чтобы правильно указать настройки, руководствуйтесь приведенной ниже таблицей.

Поз.	Описание
Имя документа (Имя места назначения)	Укажите имя места назначения. (Имя будет отображаться в списке мест назначения.)
Протокол	Выберите тип протокола. Варианты: SMB, FTP, FTPS
URL (Адрес)	Укажите доменное имя или IP-адрес сервера. Например, domainname.com\foldername или 10.1.23.145\foldername.
Номер порта	В этой графе укажите номер порта сервера, если номер порта отличается от стандартной настройки. По умолчанию: FTP: 21, SMB: 139, FTPS: 990
Имя пользователя	Введите утвержденное имя пользователя для входа на сервер.
Пароль	Введите пароль для сервера.
Введите пароль еще раз	Введите пароль еще раз.

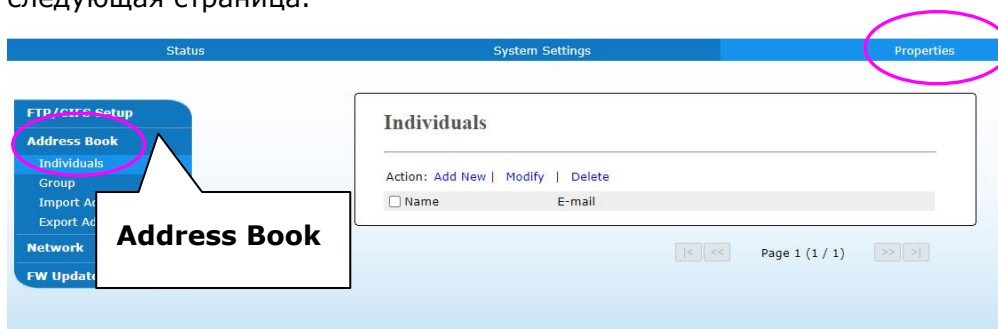
6. Завершив ввод настроек, нажмите на кнопку **Submit** (Передать) для завершения. Новое место назначения документа будет отображаться в списке мест назначения. Это значит, что вы успешно создали новое место назначения документа на сервере SMB или FTP.

Создание адресной книги

Устройство позволяет сканировать и передавать сканированное изображение получателям по электронной почте и по факсу. Однако перед отправкой файлов изображений по электронной почте или по факсу необходимо настроить адресную книгу, используя встроенную веб-страницу. Для создания адресной книги выполните следующие действия.

Создание адресной книги:

1. Откройте браузер и введите IP-адрес продукта в поле URL. Отобразится встроенная веб-страница продукта.
2. На веб-странице устройства выберите **[Properties]** (Свойства), а затем **[Address Book]** (Адресная книга) в левой части экрана. Отобразится следующая страница.



3. Выберите **[Add New]** (Добавить новую) для вызова следующей страницы. Введите имя, номер факса и адрес электронной почты отдельного получателя.
4. Завершив ввод настроек, нажмите на кнопку **Submit** (Передать) для завершения. Новый получатель отобразится в списке электронной почты. Это значит, что вы успешно создали адресную книгу.

Установка драйвера принтера

Требования к системе

Windows 7, Windows 8, Windows 10, Windows 11

Для тех, кто использует USB интерфейс

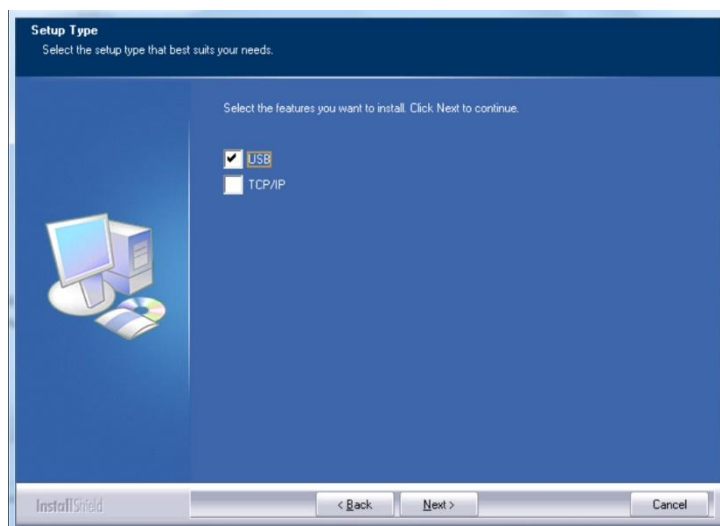
Выполните следующие действия для установки драйвера принтера, если принтер подключен к компьютеру кабелем USB.



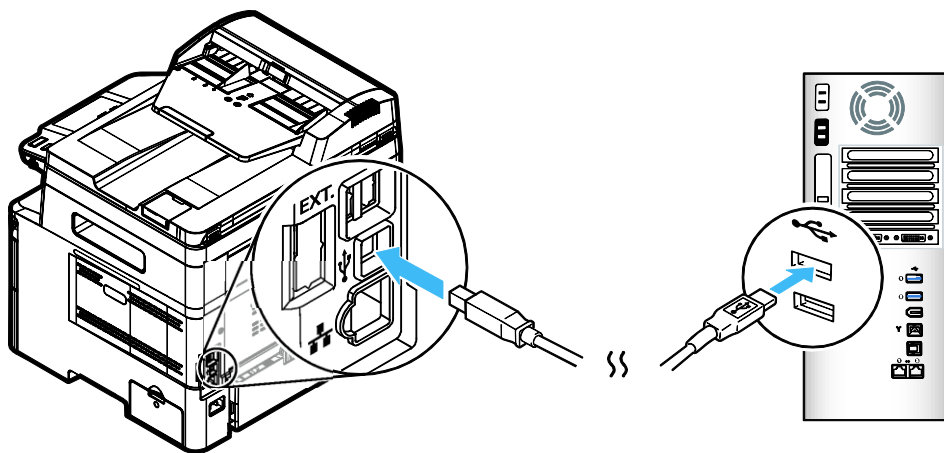
Важная информация!

НЕ подключайте кабель USB, пока не установите драйвер принтера.

1. Установите компакт-диск из комплекта на привод CD-ROM. Отобразится показанное ниже меню установки.
2. Нажмите **“Install Printer Driver”** (Установить драйвер принтера) и следуйте экранным инструкциям для установки программы.
3. После появления диалогового окна Setup Type (Тип установки) выберите USB.



4. В процессе установки откроется диалоговое окно USB Connection (USB соединение) с инструкциями по подключению принтера к компьютеру кабелем USB.
 - a. Подключите один конец кабеля USB к компьютеру.
 - b. Другой конец кабеля подключите к порту USB на принтере.



5. После появления экрана "Found New Hardware" (Обнаружено новое устройство) нажмите **Next** (Далее) и следуйте экранным инструкциям для завершения установки.

6. В диалоговом окне **Finish** (Завершить) нажмите **Finish** (Завершить).

В случае успешной установки драйвера принтера в разделе Printers and Faxes (Принтеры и факсы) панели управления отобразится принтер серии Avision AM40XX.

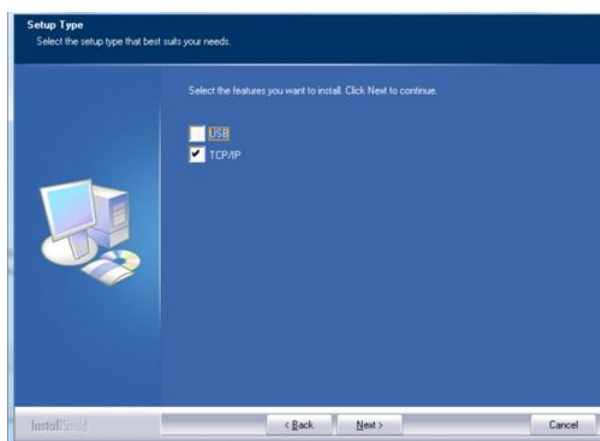
Удаление драйвера принтера

- 1.** Убедитесь, что кабель USB подключен к принтеру.
- 2.** В меню Start (Пуск) последовательно выберите All Programs (Все программы) > Avision AM40XX Printer > Uninstall Driver (Удалить драйвер) для удаления драйвера.

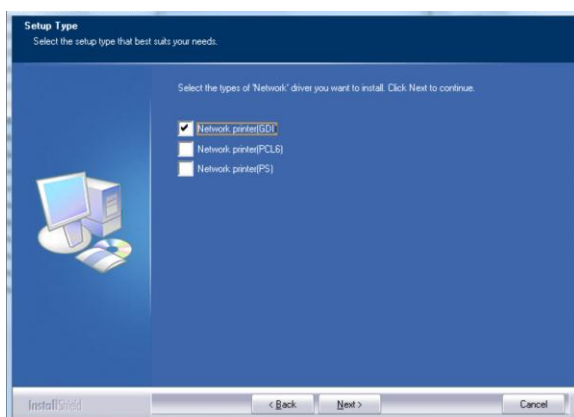
Для тех, кто использует сетевой интерфейс

Выполните следующие действия для установки драйверов сканера и принтера, если принтер подключен к компьютеру по сети:

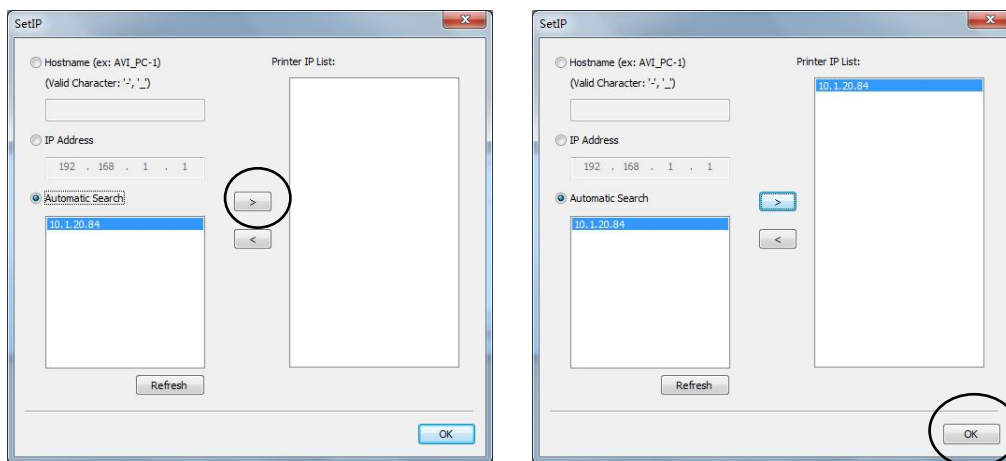
2. Установите компакт-диск из комплекта на привод CD-ROM. Откроется меню установки.
3. Для установки драйверов сканера и принтера нажмите **[Install Scanner Driver and Printer Driver]** (Установить драйвер сканера и драйвер принтера) и следуйте экранным инструкциям для выполнения установки программы.
3. В диалоговом окне **Setup Type** (Тип установки) выберите **[TCP/IP]** и для продолжения нажмите **[Next]** (Далее).



4. Выберите язык принтера.



5. В открывшемся диалоговом окне **Set IP** (Установка IP) выберите один из следующих вариантов и нажмите **[>]** для добавления в список принтеров. Завершив настройку необходимого параметра, нажмите **[OK]**. (Чтобы узнать IP-адрес принтера по умолчанию, см. в предыдущем разделе — Проверка IP-адреса устройства по умолчанию.



Имя хоста	В пустое поле Host Name (Имя хоста) введите имя хоста устройства, к которому будет установлено подключение.
IP-адрес	В пустое поле IP Address (IP-адрес) введите IP-адрес устройства, к которому будет установлено подключение.
Автоматический поиск	Выполняется автоматический поиск принтеров устройства, и все найденные в сети имена хостов устройства отображаются в поле Automatic Search (Автоматический поиск). Курсором мыши выберите нужное имя хоста для подключения.

- 6.** В диалоговом окне Finish (Завершить) нажмите **[Finish] (Завершить)**. В случае успешной установки драйвера принтера в разделе [Printers and Faxes] (Принтеры и факсы) панели управления отобразится [Avision AM40XX Printer Network].

Удаление драйвера факса

1. В меню «**Start**» (Старт) выберите «**All Programs**» (Все программы), «**AM40XX fax**» и нажмите «**Uninstall Driver**» (Удалить драйвер).
Либо в меню «**Start**» (Старт) выберите «**Control Panel**» (Панель управления), «**Add or Remove Programs**» (Добавление и удаление программ), «**AM40XX**» и нажмите «**Remove**» (Удалить).
2. Следуйте экранным инструкциям для удаления драйвера факса.

3. Установка и управление местами назначения

В этом разделе приводятся инструкции для администратора по установке и управлению местами назначения, включая адреса электронной почты или сетевые папки, для отправки сканированных документов по сети.

Установка адресной книги

В этом разделе приводятся инструкции для администратора по установке адресной книги с адресами электронной почты и номерами факса.

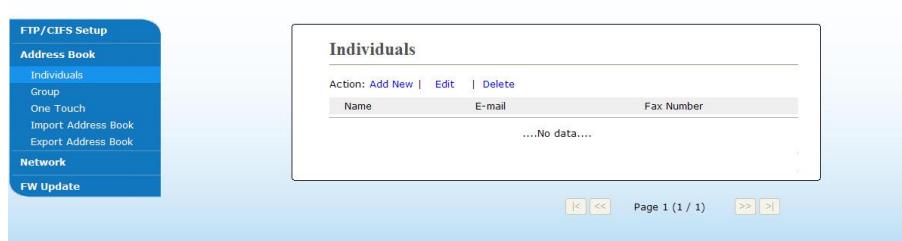
Добавление нового участника

Добавление нового участника:

1. Откройте браузер.
2. Введите IP-адрес устройства в адресной строке URL браузера. Например, 10.1.20.25. Отобразится показанная ниже встроенная веб-страница.



3. На веб-странице устройства выберите [**Properties**] (Свойства), а затем [**Address Book**] (Адресная книга) в левой части экрана. Отобразится показанная ниже страница [**Address Book**] (Адресная книга).



5. Выберите [**Add New**] (Добавить новую) для вызова следующей страницы.

5. Введите имя, номер факса и адрес электронной почты отдельного получателя.
6. Завершив ввод настроек, нажмите на кнопку **Submit** (Передать) для завершения. Новый получатель отобразится в списке электронной почты. Это значит, что вы успешно создали адресную книгу.

Изменение текущего участника

Изменение текущего участника:

1. Повторите действия с 1 по 4 из предыдущего раздела «Добавление нового участника». Отобразится страница [**Address Book**] (Адресная книга).
2. Выберите из списка участника, которого требуется изменить, и нажмите [**Modify**] (Изменить), чтобы вызвать страницу [**Modify Member**] (Изменить участника).
3. Внесите изменения в данные участника. Нажмите [**Submit**] (Передать), чтобы сохранить настройку, или [**Cancel**] (Отмена), чтобы закрыть страницу и отменить изменения.

Удаление текущего участника

Изменение текущего участника:

1. Повторите действия с 1 по 4 из предыдущего раздела «Добавление нового участника». Отобразится страница [**Address Book**] (Адресная книга).
2. Выберите из списка адрес для удаления и нажмите [**Delete**] (Удалить), чтобы удалить адрес. Для подтверждения удаления откроется соответствующее диалоговое окно. Нажмите [**OK**], чтобы подтвердить, или [**Cancel**] (Отмена), чтобы выйти.

Добавление новой группы

Чтобы отправить документ нескольким получателям одновременно, можно создать группы. Это ускорит выполнение процесса. В одну группу можно включить до 5 участников. Всего можно создать 10 групп.

Для создания новой группы выполните следующие действия.

1. Повторите действия с 1 по 4 из предыдущего раздела «*Добавление нового участника*». Отобразится страница [**Address Book**] (Адресная книга).
2. Нажмите [**Group**] (Группа) и выберите [**New**] (Создать) для вызова страницы [**Add a New Group**] (Добавить новую группу).
3. Введите имя группы.
4. С правой стороны выберите адрес и нажмите ←, чтобы добавить участника в группу.
5. Нажмите [**Submit**] (Передать), чтобы сохранить настройку, или [**Cancel**] (Отмена), чтобы закрыть страницу и отменить изменения.

Изменение текущей группы

Изменение текущей группы адресов электронной почты:

1. Повторите действия с 1 по 4 из предыдущего раздела «*Добавление нового участника*». Отобразится страница [**Address Book**] (Адресная книга).
2. Нажмите [**Group**] (Группа), выберите из списка группу, которую требуется изменить, и нажмите [**Modify**] (Изменить), чтобы вызвать страницу [**Modify Group**] (Изменить группу).
3. Внесите изменения в данные группы. Выберите участника группы для добавления и нажмите на кнопку ←, чтобы добавить нового участника, или →, чтобы удалить старого участника из группы.
4. Нажмите [**Submit**] (Передать), чтобы сохранить настройку, или [**Cancel**] (Отмена), чтобы закрыть страницу и отменить изменения.

Удаление текущей группы

Удаление текущей группы адресов электронной почты:

1. Повторите действия с 1 по 4 из предыдущего раздела «*Добавление нового участника*». Отобразится страница [**Address Book**] (Адресная книга).
2. Нажмите на кнопку [**Group**] (Группа), выберите из списка группу для удаления и нажмите [**Delete**] (Удалить), чтобы удалить группу. Для подтверждения удаления откроется соответствующее диалоговое окно. Нажмите [**OK**], чтобы подтвердить, или [**Cancel**] (Отмена), чтобы выйти.

Импортирование внешней адресной книги

Устройство позволяет импортировать внешнюю адресную книгу в формате .csv с других устройств для экономии время на ввод всех адресов. Перед тем, как импортировать адресную книгу в данное устройство, заранее создайте файл адресной книги в формате .csv.

Импортирование текущей адресной книги:

1. Повторите действия с 1 по 4 из предыдущего раздела «*Добавление нового участника*». Отобразится страница [**Address Book**] (Адресная книга).
2. Нажмите [**Import Address Book**] (Импортировать адресную книгу), чтобы вызвать страницу [**Import Address Book**] (Импорт адресной книги).
3. Нажмите [**Browse**] (Обзор), чтобы найти файл адресной книги на компьютере.
4. Нажмите [**Import**] (Импортировать), чтобы начать импорт файла адресной книги. Через несколько секунд импортированная адресная книга будет добавлена на устройство.

Экспорт текущей адресной книги

Устройство позволяет экспортировать текущую адресную книгу в формате .csv на другое устройство.

Экспорт текущей адресной книги:

1. Повторите действия с 1 по 4 из предыдущего раздела «*Добавление нового участника*». Отобразится страница [**Address Book**] (Адресная книга).
2. Нажмите [**Export Address Book**] (Экспортировать адресную книгу), чтобы вызвать страницу [**Export Address Book**] (Экспортировать адресную книгу).
3. Нажмите [**Export**] (Экспорт), а затем [**Browse**] (Обзор), чтобы указать местонахождение адресной книги.
4. Нажмите [**Apply**] (Применить), чтобы сохранить текущую адресную книгу в файле .csv.

Установка места назначения файлов

В этом разделе представлены инструкции по установке мест назначения документов для отправки сканированных документов в указанные сетевые папки.

Добавление нового места назначения файла

Чтобы создать новое место назначения файла, выполните указанные ниже действия.

1. На веб-странице устройства выберите [**Properties**] (Свойства), а затем [**FTP/SMB Setup**] (Установка FTP/SMB) в левой части экрана. Откроется следующая страница [**New File Destination**] (Новое место назначения файла).

Введите следующие данные в соответствующих графах:

Поз.	Описание
Имя места назначения	Укажите имя места назначения. Имя отобразится на ЖК-экране.
Протокол	Введите тип протокола сервера назначения. Варианты: FTP, FTPS, SMB
URL	Введите IP-адрес и имя общей папки на сервере FTP.
№ порта	Введите номер порта сервера назначения. * 21 (FTP), 139 (SMB), 990 (FTPS)
Имя пользователя	Введите имя пользователя сервера назначения.
Пароль	Введите пароль сервера назначения.
Введите пароль еще раз	Выберите нужный профиль сканирования.

2. Нажмите [**Submit**] (Передать), чтобы сохранить настройку, или [**Cancel**] (Отмена), чтобы закрыть страницу и отменить изменения.

Изменение текущего места назначения файла

Изменение текущего места назначения файла:

1. Повторите действия с 1 по 2 из предыдущего раздела «Добавление нового места назначения файла». Откроется страница [**New File Destination**] (Новое место назначения файла).
2. Выберите из списка место назначения, которое требуется изменить, и нажмите [**Modify**] (Изменить), чтобы вызвать страницу [**Modify File Destination**] (Изменить место назначения файла).
3. Внесите изменения в сведения о месте назначения.
4. Нажмите [**Submit**] (Передать), чтобы сохранить настройку, или [**Cancel**] (Отмена), чтобы закрыть страницу и отменить изменения.

Удаление текущего места назначения файла

Удаление текущего места назначения файла:

1. Повторите действия с 1 по 2 из предыдущего раздела *«Добавление нового места назначения файла»*. Откроется страница [**New File Destination**] (Новое место назначения файла).
2. Выберите из списка место назначения для удаления и нажмите [**Delete**] (Удалить), чтобы удалить место назначения. Для подтверждения удаления откроется соответствующее диалоговое окно. Нажмите [**OK**], чтобы подтвердить, или [**Cancel**] (Отмена), чтобы выйти.

4. Использование

Загрузка бумаги

Устройство может сканировать и отправлять документы, которые находятся в автоподатчике документов (ADF) либо на стекле сканера. Если необходимо отправить несколько страниц, загрузите документы в автоподатчик. В автоподатчик документов помещается до 75 страниц (70 г/м², 20 фунтов). Если требуется отправить страницы из книг, газетные вырезки или неровные, измятые документы, поместите их на стекло.

Примечание об использовании автоподатчика документов

Перед использованием автоподатчика документов убедитесь, что бумага имеет следующие технические характеристики:

- Документы могут иметь размер от 76,2 x 127 мм (3 x 5 дюймов) до 216 x 356 мм (8,5 x 14 дюймов).
- Документы должны иметь квадратную или прямоугольную форму и хорошее состояние (не хрупкие и не ветхие).
- Документы не должны иметь изгибов, складок, разрывов, надписей от руки и отверстий от дырокола.
- Документы не должны содержать скобок, канцелярских скрепок и бумажных наклеек.
- Стекло должно быть чистым и пустым, без документов.



Примечание:

Для передачи документов нестандартного типа поместите их на стекло или сначала сделайте копию, а затем передайте ее.

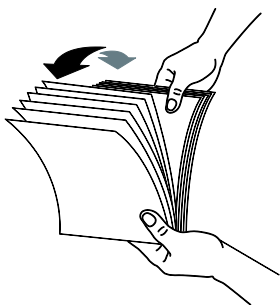
Загрузка документа в лоток для бумаги ADF

Распушение документов

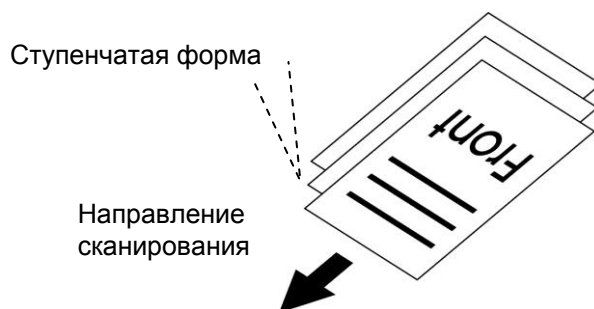
Примечание:

Во избежание случайной подачи нескольких листов или замятия бумаги распушите документы и выровняйте верхние края перед подачей в сканер.

1. Держась за оба конца документов, хорошо распушите их несколько раз.

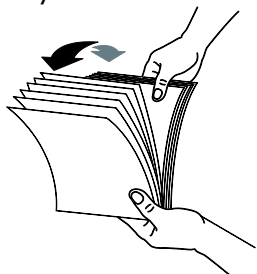


2. Поверните документы на 90 градусов и распушите их тем же способом.
3. Выровняйте края документов в ступенчатой форме (см. рисунок ниже).

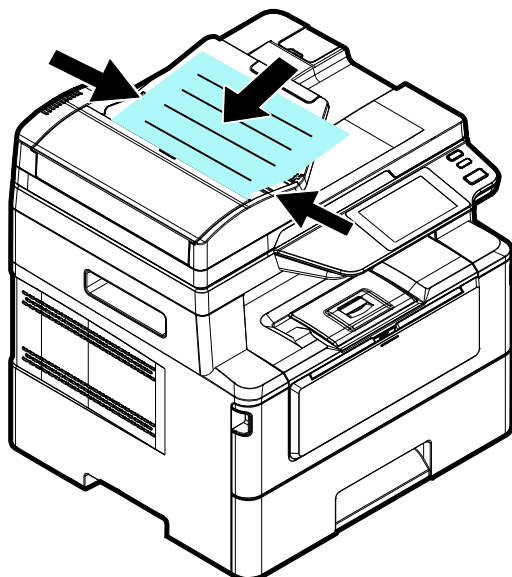


Размещение документов в автоподатчике

1. Убедитесь, что документы не содержат скобок, канцелярских скрепок и разрывов.
2. Если имеется несколько страниц, распушите документы во избежание случайного замятия бумаги.



3. Поместите документы в автоподатчик текстом **ВВЕРХ**, при этом верхний край страниц должен быть направлен вперед.

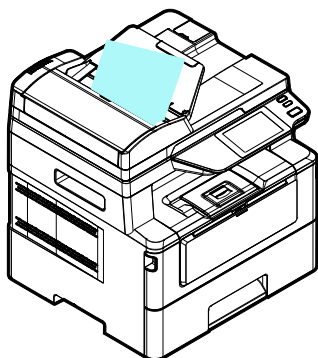


4. Отрегулируйте направляющие для бумаги, чтобы расположить документы в центре автоподатчика.



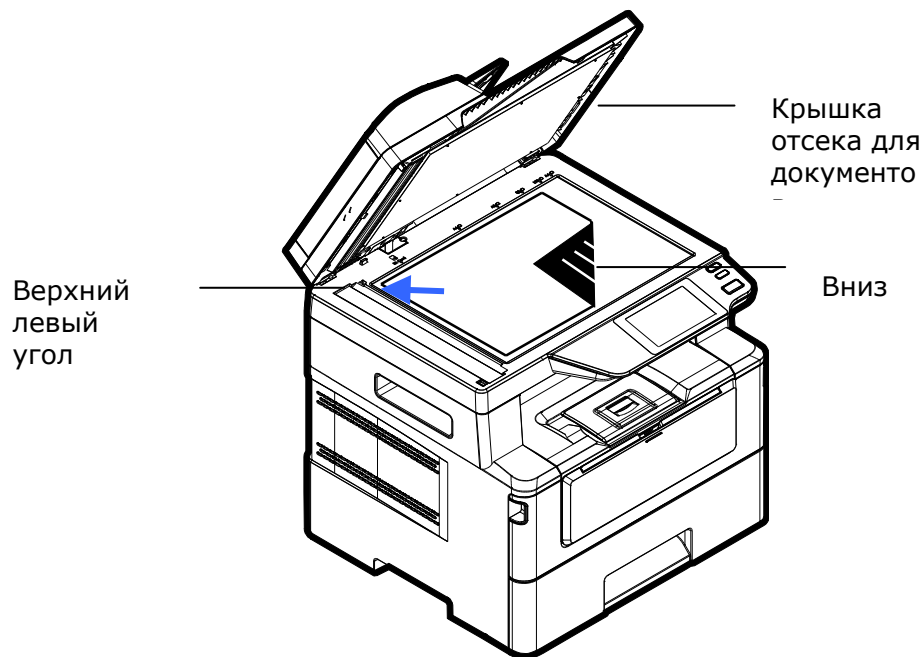
Примечание.

Документ можно загрузить в податчик немного под углом, как показано ниже. Устройство имеет функцию автообрезки и выравнивания, поэтому изображение автоматически обрезается и выравнивается.



Размещение документов на стекле

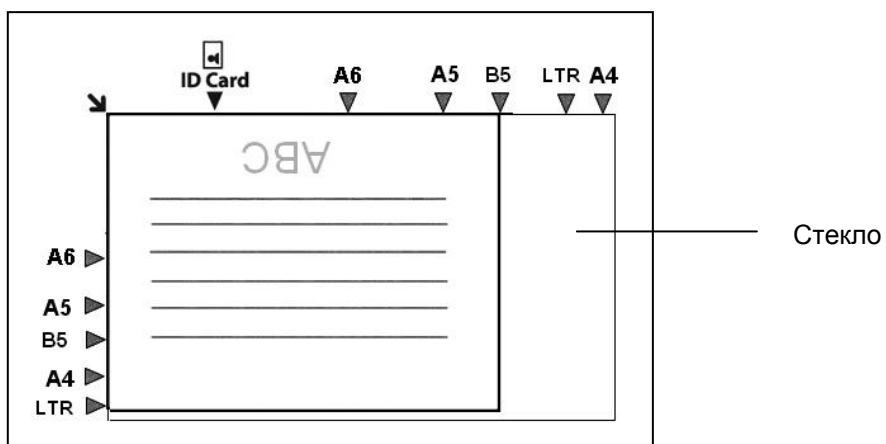
1. Откройте крышку отсека для документов, чтобы открыть стекло.
2. Поместите документ на стекло текстом **ВНИЗ** и выровняйте документ по верхнему левому углу.



3. Закройте крышку отсека для документов.

Ориентация бумаги

Поместите бумагу формата A4 или LTR вертикально на стекло текстом вниз и выровняйте по отметкам A4 или LTR.



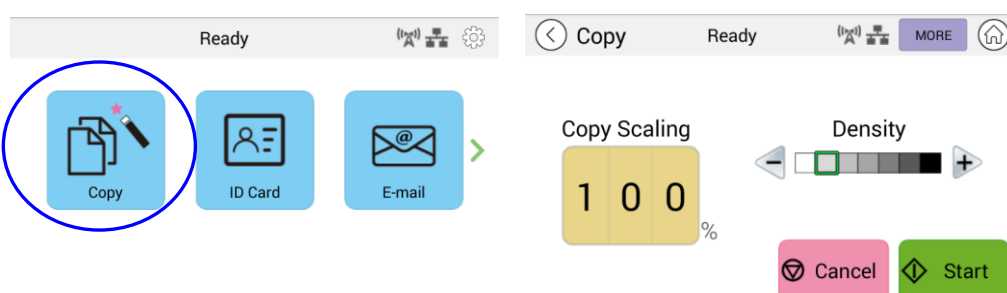
Интеллектуальное копирование

Функции автоподатчика документов

1. Копирование одностороннего документа

Односторонний документ

1. На главном экране нажмите на кнопку **«Сору (Копировать)»**, после этого откроется экран **«Сору (Копировать)»**.



2. Загрузите документ в податчик. Можно не обращать внимания на размещение текста внизу или вверху, так как интеллектуальная система копирования автоматически выполнит правильную и идеальную копию.



Примечание.

Устройство оснащено самым современным процессором изображений для обеспечения оптимальных параметров и качества изображения по умолчанию для распространенных заданий копирования. Изменяйте параметры копирования по умолчанию только для выполнения необычных заданий копирования.

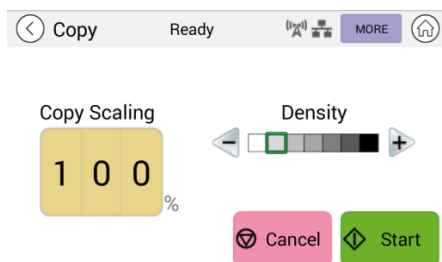
3. Устройство автоматически создает одну копию документа, а затем выводится следующий экран.



- a. Если изменений не требуется, нажмите **«<»** (Назад), чтобы вернуться на главный экран **«Сору (Копирование)»**.
- b. Если требуется изменение плотности или масштаба, выберите нужное значение, введите количество копий и нажмите на кнопку **[Сору (Копировать)]** для выполнения.

Двусторонний документ

1. На главном экране нажмите на кнопку «**Сору (Копировать)**», после этого откроется экран «**Сору (Копировать)**».



2. Загрузите документ в податчик. Можно не обращать внимания на размещение текста внизу или вверху, так как интеллектуальная система копирования автоматически выполнит правильную и идеальную копию.



Примечание.

Устройство оснащено самым современным процессором изображений для обеспечения оптимальных параметров и качества изображения по умолчанию для распространенных заданий копирования. Изменяйте параметры копирования по умолчанию только для выполнения необычных заданий копирования.

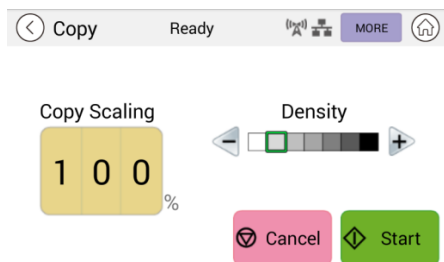
3. Устройство автоматически создает одну копию документа, а затем выводится следующий экран.



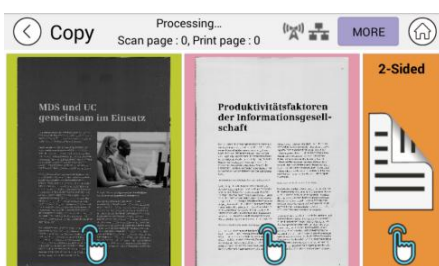
- a. Если изменений не требуется, нажмите «<» (Назад), чтобы вернуться на главный экран «Сору (Копирование)».
- b. Если требуется изменение плотности или масштаба, выберите нужное значение, введите количество копий и нажмите на кнопку [**Start**] (Старт) для выполнения.

二、 Копирование нескольких документов

1. На главном экране нажмите на кнопку «**Сору (Копировать)**», после этого откроется экран «**Сору (Копировать)**».



2. Загрузите в податчик стопку многостраничных документов. Сначала устройство автоматически отсканирует первую страницу, и откроется следующий экран.



- (1) Если требуется выполнить двустороннюю копию, нажмите «**Scan 2-Sided (Сканировать 2 стороны)**».
 - (2) Чтобы выполнить одностороннюю копию, выберите нужную страницу.
3. Устройство продолжит копировать остальные документы.

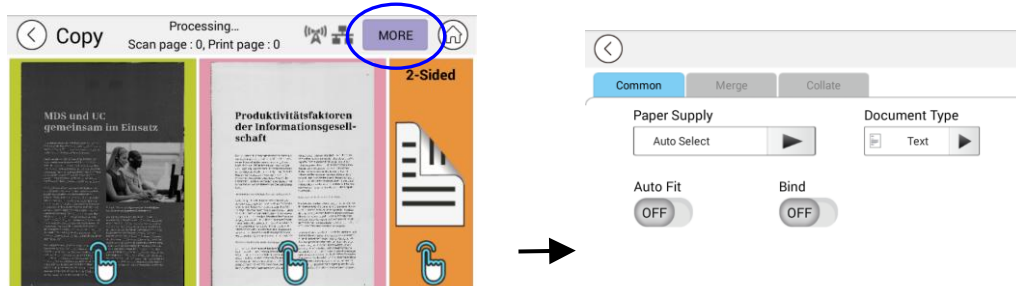


Примечание.

Устройство определяет только первую страницу, поэтому схема расположения документов (включая нечетные страницы вверху...) всей стопки документов должна соответствовать первой странице.

Кнопка [More... (Дополнительно...)]

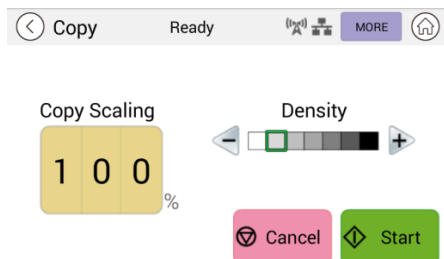
- (1) Нажмите на кнопку [More (Дополнительно)] для перехода к другим параметрам копирования.



- (2) Измените параметры копирования и нажмите «<>» для возврата на главную страницу.
- (3) Выберите одну сторону или 2 стороны. После этого начнется копирование.

Копирование со стекла сканера

1. Поместите документ на стекло сканера **ЛИЦЕВОЙ СТОРОНОЙ ВНИЗ**.
2. На главном экране нажмите на кнопку «**Сору (Копировать)**», после этого откроется экран «**Сору (Копировать)**».



Подтвердите или измените параметры копирования, включая Paper Supply (Подачу бумаги), Scaling (Масштабирование), Density (Плотность), Auto Fit (Автоподгонка), Bind (Сшивка) и Duplex Output (Двустороннюю копию).

3. Нажмите [**Start**] (Старт)  для выполнения.

Использование функции [Bind (Сшивка)]

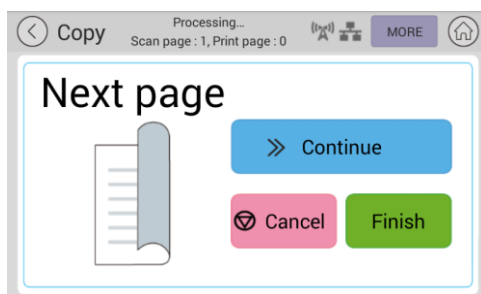


Важная информация.

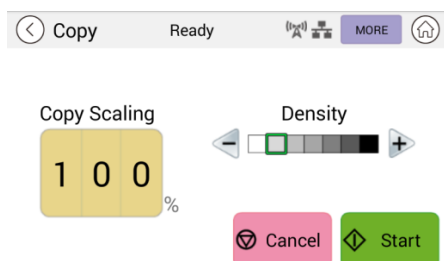
Функция «Bind (Сшивка)» доступна только для копирования со стекла сканера.

Если включена функция [**Bind (Сшивка)**], в первую очередь выполняется копирование 1-го листа или 1-й стопки документов. После этого выводится окно с сообщением о том, что следующий лист или стопка документов готовы к размещению.

- >> Чтобы завершить задание, нажмите «**Finish (Завершить)**».
- >> Чтобы выполнить копирование следующего листа или следующей стопки, откройте крышку отсека для документов и достаньте первый лист. Затем поместите на стекло следующий лист, нажмите [**Continue (Продолжить)**], чтобы завершить копирование; либо поместите следующую стопку документов в податчик документов и нажмите [**Continue (Продолжить)**] для завершения.



Основные настройки копирования:

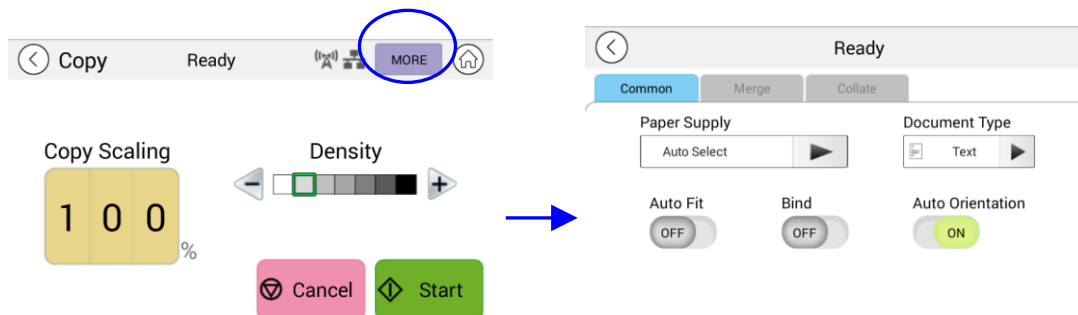


Scale% (Масштаб%)	Выберите этот пункт, чтобы уменьшить или увеличить оригинал. Диапазон: 25~400% (по умолчанию = 100%)
Density (Плотность)	Осветление или затемнение оригинала. Уровни: 1~7 (по умолчанию: 2)

* *Значения по умолчанию выделены жирным курсивом.

Дополнительные настройки копирования

Нажмите [Дополнительно], чтобы получить доступ к дополнительным настройкам копирования.

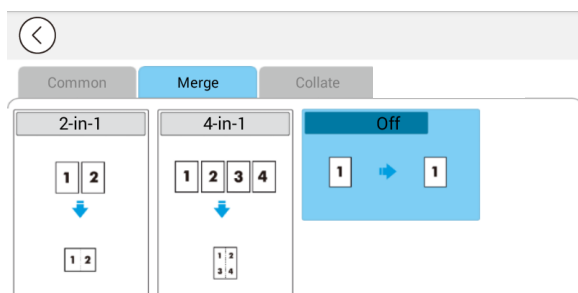


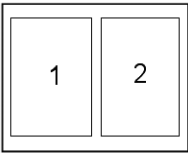
Common Settings (Общие настройки):

Paper Supply (Подачу бумаги)	Выберите подачу бумаги. Варианты: Auto (Авто) , Tray 1 (Лоток 1), Tray 2 (Лоток 2), Manual Tray (Лоток для ручной подачи).
Document Type (тип документа)	Выбор режима копирования. Выбор: Текст/Смешанный Текст: выберите, чтобы повысить резкость текста. Смешанный: подходит для большинства печатных оригиналов.
Auto Fit (Автоподгонка)	Выберите этот пункт, чтобы автоматически увеличить или уменьшить оригинал в зависимости от размера бумаги для печати.
Bind (Сшивка)	Выберите этот пункт, чтобы открыть функцию «Bind (Сшивка)». Функция сшивки позволяет последовательно сканировать несколько многостраничных документов из автоподатчика документов или несколько одностраничных документов со стекла сканера. Варианты: On (Вкл.)/ Off (Выкл.)
[Auto Orientation] (Автоопределение ориентации):	Выберите данную опцию, если вы хотите включить функцию автоматического определения ориентации оригинала документа. Выбор: Выкл , Вкл

*Значения по умолчанию выделены жирным курсивом.

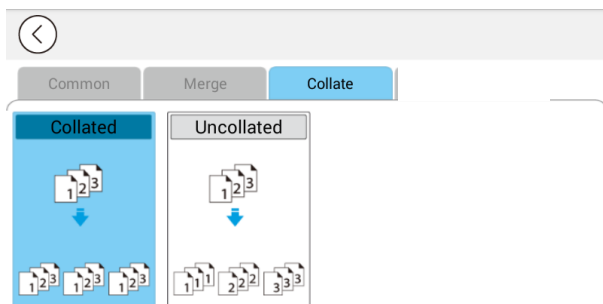
Merge (Объединить)

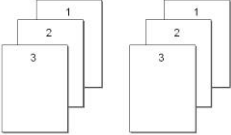
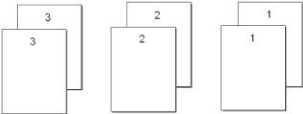


2-in-1	Объедините 2 страницы вашего документа и скопируйте их на один лист бумаги. 
4-in-1	Объедините 4 страницы вашего документа и скопируйте их на один лист бумаги. 
off	Не объединяйте свои страницы.

***Значения по умолчанию выделены жирным курсивом.**

Collate Settings



<p>Collate (Разобрать по копиям)</p>	<p>Разобрать по копиям: Укажите порядок «сортировки» копий (например, страница 1,2,3 /1,2,3 /1,2,3).</p> 
<p>Uncollated:</p>	<p>Не разбирать по копиям: Укажите размещение копий «стопкой» (например, 1,1,1/2,2,2/3,3,3).</p> 

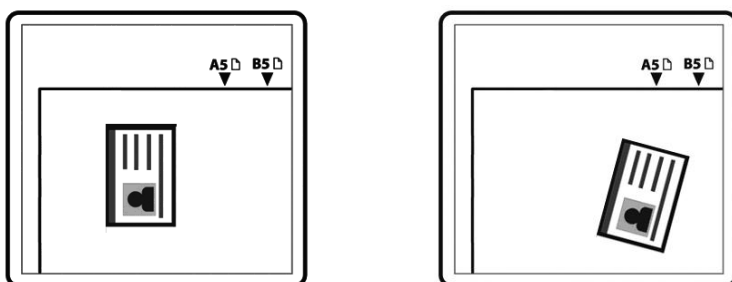
***Значения по умолчанию выделены жирным курсивом.**

Копирование удостоверения личности

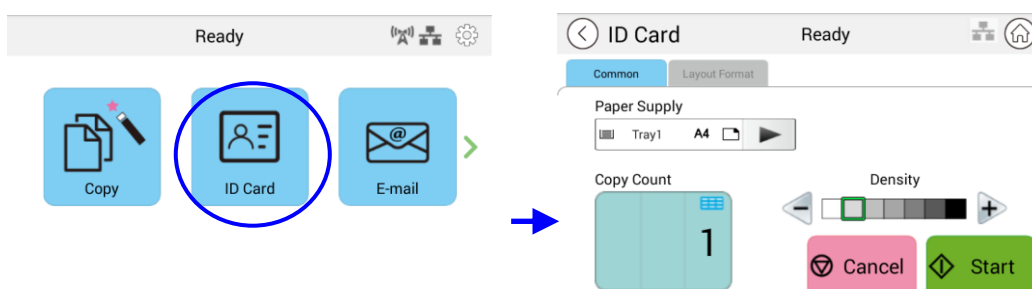
Функция копирования удостоверения личности служит для удобного, быстрого и корректного копирования удостоверения личности с обеих сторон.


Порядок действий:

1. Поместите удостоверение **ЛИЦЕВОЙ СТОРОНОЙ ВНИЗ**, выровняв его по метке [ID Card], как указано ниже:

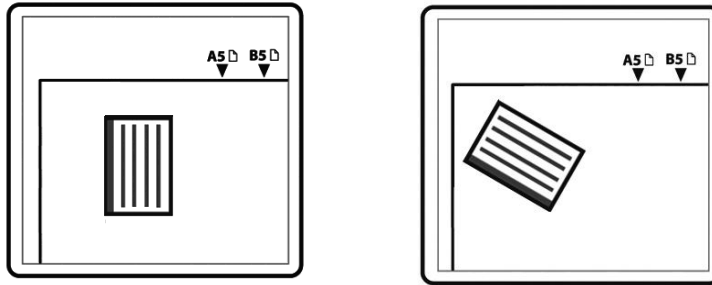


2. Нажмите кнопку [ID Card Copy] (Копировать удостоверение) на главном экране, появится меню [ID Card Copy] (Копирование удостоверений).

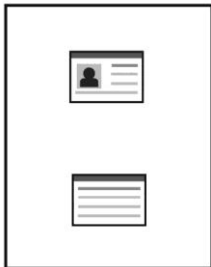


3. Подтвердите или измените параметры копирования удостоверения..
4. Введите необходимое количество копий стрелками вверх / вниз ▲▼.
5. Нажмите кнопку [**Start**] (Старт)  на сенсорном экране для запуска копирования
6. После завершения сканирования одной стороны карты появится диалоговое окно «Do you wish to continue?» (Желаете продолжить?).

7. Откройте крышку планшетного стекла и поместите другую сторону вашей карты, снова совместив ее со специальной меткой «ID Card», как показано на рисунке..



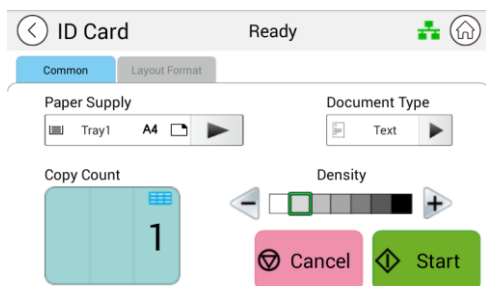
8. Нажмите кнопку «Yes» (Да) на панели, чтобы начать сканирование оборотной стороны удостоверения либо нажмите [Cancel] (Отмена) для отмены и выхода из диалогового окна. Результат копирования приведен ниже.



Важно!

Функция копирования удостоверений не поддерживает загрузку карточек в устройство автоматической подачи бумаги.

「ID Card Copy」 Settings



Common

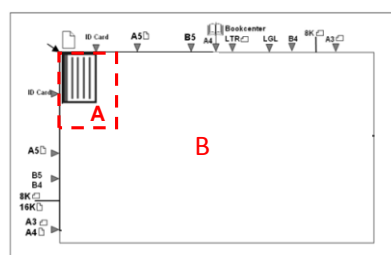
Paper Supply (Подачу бумаги)	Выберите подачу бумаги. Варианты: Auto (Авто) , Tray 1 (Лоток 1), Manual Tray (Лоток для ручной подачи).
Document Type (тип документа)	Выбор режима копирования. Выбор: Текст/Смешанный Текст: выберите, чтобы повысить резкость текста. Смешанный: подходит для большинства печатных оригиналов.
Density (Плотность)	Осветление или затемнение оригинала. Уровни: 1~7 (по умолчанию: 2 (текстовый режим); 3 (смешанный режим))

Режим Output Format



Smart

	<p>Когда 1-я сторона помещается в область А, независимо от того, в каком положении вы размещаете 2-ю сторону, выходной макет будет правым и левым.</p>
	<p>Когда 1-я сторона помещается в область В, независимо от того, в каком положении вы размещаете 2-ю сторону, макет вывода будет вверх и вниз.</p>



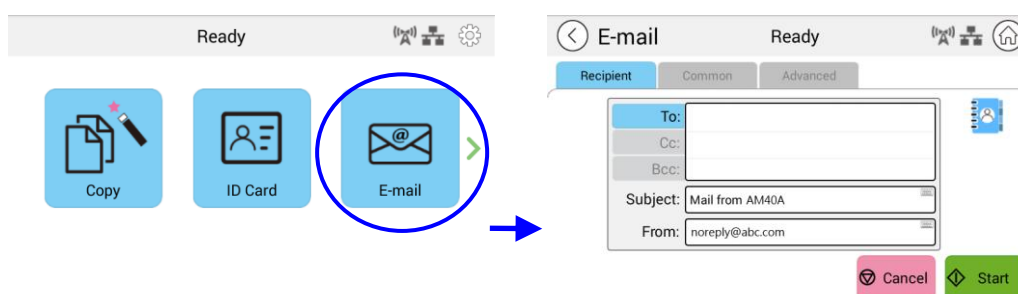
Area A: 12.5 x 12.5 cm

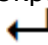
E-Mail (Электронная почта)

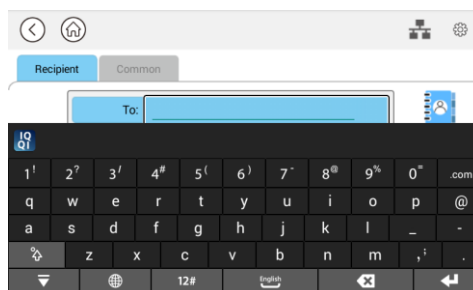
Функция «Электронная почта» позволяет сканировать документы и отправлять отсканированное изображение получателям по электронной почте.

Пошаговое выполнение:


1. Поместите многостраничный документ **лицевой стороной вверх** **верхней частью вперед** в устройство автоматической подачи бумаги или одностраничный документ **лицевой стороной вниз** на планшетное стекло..
2. Нажмите кнопку [E-mail], чтобы вызвать соответствующее меню.



3. Коснитесь пустого поля параметра [To] (Кому), появится экран клавиатуры. Введите адрес электронной почты получателя и нажмите  для завершения..




После ввода адреса электронной почты в правом углу появится значок

корзины. 

Нажатие на кнопку  позволяет полностью удалить адрес получателя.

4. При необходимости коснитесь пустого поля параметра «CC» и «BCC», чтобы ввести адрес электронной почты остальных получателей.
5. Коснитесь пустого поля параметра Subject (Тема), введите тему сообщения и коснитесь [OK], для подтверждения.
6. Нажмите на пустое поле параметра From (От), введите отправителя сообщения и нажмите [OK], для завершения.

Примечание. Адрес отправителя является обязательным элементом, который необходимо заполнить перед отправкой отсканированного изображения..

7. Нажмите [Advanced Settings] (Расширенные настройки), чтобы подтвердить или изменить параметры электронной почты, например, Разрешение, Цвет на выходе, Оригинал, 1/2-стороннее сканирование, Формат файла. Также коснитесь других вкладок для доступа к дополнительным параметрам.
8. Нажмите кнопку [**Start**] (Старт)  на сенсорной панели, чтобы начать сканирование и отправку документа.



Примечание:

Ошибка при отправке электронной почты: Если ваша электронная почта не может быть переадресована, проверьте доменное имя адреса отправителя. Некоторые серверы могут блокировать адрес электронной почты, если доменное имя отличается от вашего SMTP-сервера.

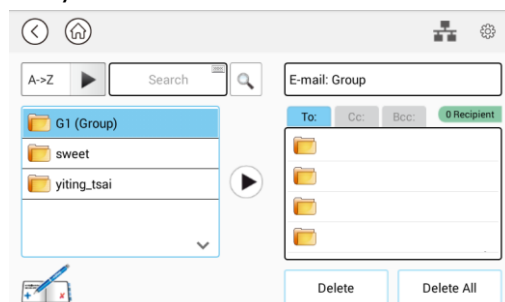
Выбор получателя из адресной книги

Адресная книга



Нажмите кнопку, чтобы выбрать получателя из адресной книги.

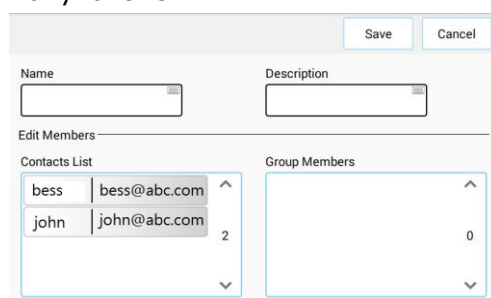
При нажатии кнопки появится следующее меню. Выберите адресата из левой части и нажмите левую стрелку ⇨, чтобы добавить адрес к списку получателей.




Чтобы редактировать адресную книгу нажмите

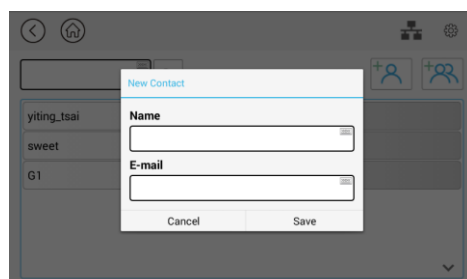


, появится следующее меню. В этом меню Вы можете добавлять /редактировать/ удалять адреса получателей



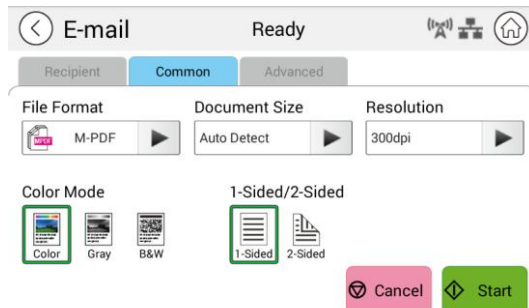
Нажмите [Add address] (добавить адрес) , появится следующее меню. Введите имя получателя и адрес электронной почты. Или нажмите [Add group]

(добавить группу) , чтобы добавить новую группу получателей.



Common Settings:

Tap [**Common**] to set more settings for the scanned image that will be attached to the e-mail.

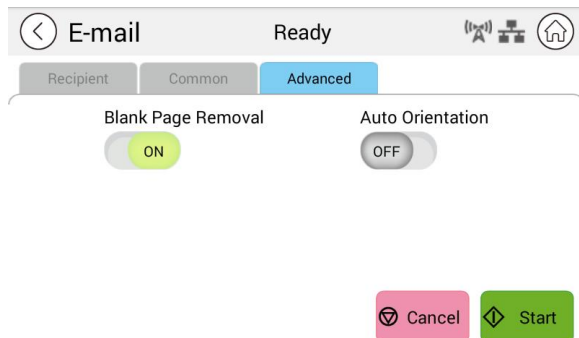


[File Format] (Формат файла):	Многостраничный PDF , Одностраничный PDF, JPG, BMP, TIF.
Document Size Оригинальный размер	Выберите размер сканирования. Варианты: A4 , A5, B5, Letter
Resolution Разрешение	Выберите разрешение отсканированного изображения. Чем выше значение, тем более детализированным будет изображение и тем больше потребуется дискового пространства. Варианты: 150/200/ 300 /600 dpi 150 dpi: подходит для просмотра на экране. 200 dpi: подходит для большинства деловых документов. 300 dpi / 600 dpi: высокое качество изображения помогает повысить точность OCR (оптическое распознавание символов).
[Color Mode] (Цветовой режим):	выберите нужный цветовой режим. Варианты: Цветной , Серый, Ч/Б.
1/2-Sided 1/2 стороннее сканирование	Выберите, какое сканирование необходимо произвести: двустороннее или одностороннее Варианты: 1-стороннее , 2-стороннее

* Настройки, установленные по умолчанию, отмечены жирным курсивом

Advanced Settings:

[Advanced Settings] (Расширенные настройки): Нажмите соответствующую кнопку меню, чтобы установить настройки сканированного изображения, которое будет приложено к сообщению.



Blank Page Removal Удаление пустой страницы	Выберите, при необходимости автоматически удалять пустые страницы вашего документа. Варианты: Выкл. / Вкл.
[Auto Orientation] (Автоопределение ориентации):	Выберите данную опцию, если вы хотите включить функцию автоматического определения ориентации оригинала документа. Выбор: Выкл. , Вкл

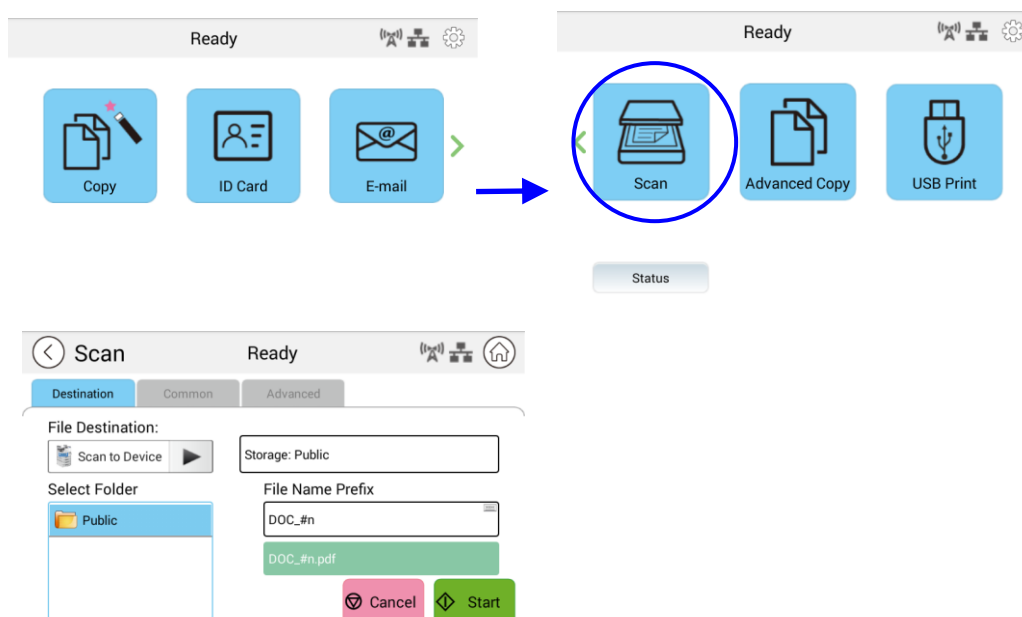
* Настройки, установленные по умолчанию, отмечены жирным курсивом

Сканирование

Функция сканирования позволяет сначала сканировать документы, а затем отправлять отсканированное изображение в указанные места для сохранения: «Сканирование на USB» (подключенный USB-накопитель), «Сканирование на серверы SMB или серверы FTP». Чтобы сохранять отсканированные изображения в сети, сначала необходимо настроить параметры SMB или FTS на встроенной веб-странице устройства.

Пошаговое выполнение:

1. Поместите оригиналы **лицевой стороной вверх верхней частью вперед** в устройство автоматической подачи документов или **лицевой стороной вниз** на планшетное стекло.
2. затем кнопку [Scan] (Сканирование), на экране появится соответствующее меню.



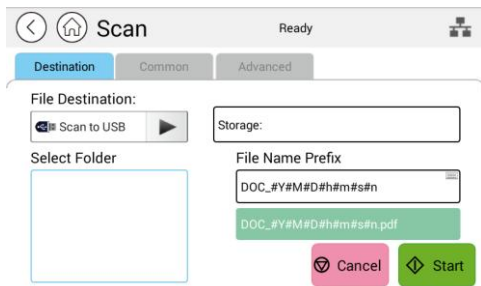
3. Нажмите [Scan to USB] для выбора места сохранения сканированного изображения.
 - **Scan to USB** (Сканирование на USB-накопитель): отправка отсканированных документов на подключенный USB-накопитель.
 - **Scan to FTP** (Сканирование на FTP): отправка отсканированных документов на FTP-сервер в сети.
 - **Scan to SMB** (Сканирование в SMB): отправка отсканированных документов на сервер SMB в сети.
4. Нажмите [Common](Общий)/[Advanced Settings] (Продвинутые настройки) для подтверждения или изменения параметров сканирования таких как: разрешение, выходной цвет, плотность, 1/2-стороннее сканирование, формат файла, папка или размер оригинала.

Resolution Разрешение	Выберите разрешение отсканированного изображения. Чем выше значение, тем более детализированным будет изображение и тем больше потребуется дискового пространства. Варианты: 150/200/ 300 /600 dpi
[Color Mode] (Цветовой режим):	Выберите нужный цветовой режим. Варианты: Цветной, Серый, Ч / Б.
Original Size Оригинальный размер	Выберите размер сканирования. Варианты: A4 , A5, B5, Letter
1/2-Sided 1/2 стороннее сканирование	Выберите, какое сканирование необходимо произвести: двустороннее или одностороннее Варианты: 1-стороннее , 2-стороннее
Density Насыщенность	Осветлить или затемнить оригинал. Уровни: 1 ~ 7 (по умолчанию: 2)
[File Format] (Формат файла):	Выберите желаемый формат для отсканированного файла. Варианты M-PDF Многостраничный PDF , PDF Одностраничный PDF, JPG, BMP, TIF.

* **Настройки, установленные по умолчанию, отмечены жирным курсивом.**

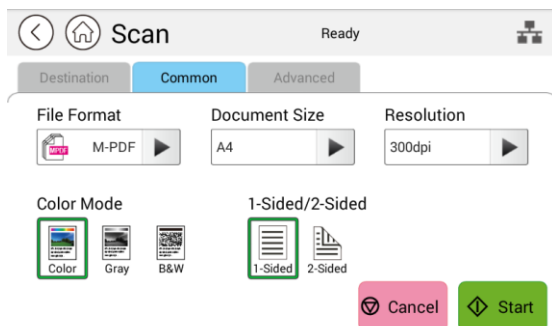
5. Нажмите кнопку [**Start**] (Старт)  , чтобы начать сканирование и сохранение документа.

Destination Settings:



<p>Место сохранения файла</p>	<p>Выберите место куда необходимо сохранить отсканированный документ.</p> <p>Варианты: сканирование с сохранением на устройстве / сканирование на USB-накопитель / сканирование на FTP / сканирование на SMB</p> <p>Сканирование с сохранением на USB: отсканированное изображение будет отправлено на USB-накопитель, подключенный к устройству.</p> <p>Примечание: Формат диска USB-накопителя поддерживает только FAT16 и FAT32.</p> <p>Сканирование с сохранением на FTP-сервере: отправьте отсканированное изображение на FTP-сервер в сети.</p>
<p>Select Folder (Выберите папку)</p>	<p>Выберите папку для сохранения задания (отсканированного изображения).</p>
<p>File Name Prefix</p>	<p>Метод присвоения имени: Префикс_ГГГГММДДЧЧММСС_#N. Например, 「Marketing_150213144840.pdf」 обозначает Маркетинг (префикс) 2015 (год) 2 (февраль) 13 (дата) 14 (часы) 48 (минуты) 40 (секунды) (время отправки файла).</p>

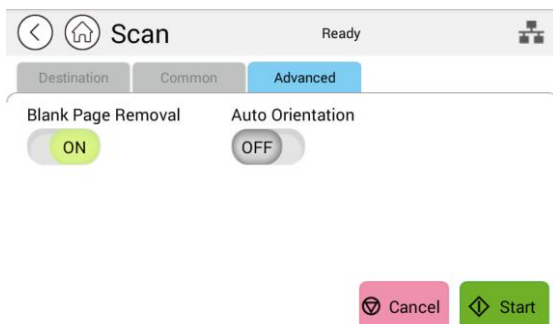
Common Settings:



<p>[File Format] (Формат файла):</p>	<p>Выберите необходимый формат файла. Варианты: М-PDF Многостраничный PDF, PDF Одностраничный PDF, JPG, BMP, TIF.</p>
<p>Document Size Оригинальный размер</p>	<p>Выберите размер сканирования. Варианты: A4, A5, B5, Letter</p>
<p>Resolution Разрешение</p>	<p>Выберите разрешение отсканированного изображения. Чем выше значение, тем более детализированным будет изображение и тем больше потребуется дискового пространства. Варианты: 150/200/300/600 dpi 150 dpi: подходит для просмотра на экране. 200 dpi: подходит для большинства деловых документов. 300 dpi / 600 dpi: высокое качество изображения помогает повысить точность OCR (оптическое распознавание символов).</p>
<p>[Color Mode] (Цветовой режим):</p>	<p>Выберите нужный цветовой режим. Варианты: Цветной, Серый, Ч / Б.</p>
<p>1/2-Sided 1/2-стороннее сканирование</p>	<p>Выберите, какое сканирование необходимо произвести: двустороннее или одностороннее Варианты: 1-стороннее, 2-стороннее</p>
<p>* Настройки, установленные по умолчанию, отмечены жирным курсивом</p>	

Advanced Settings:

Tap 「**Advanced**」 to set more settings.



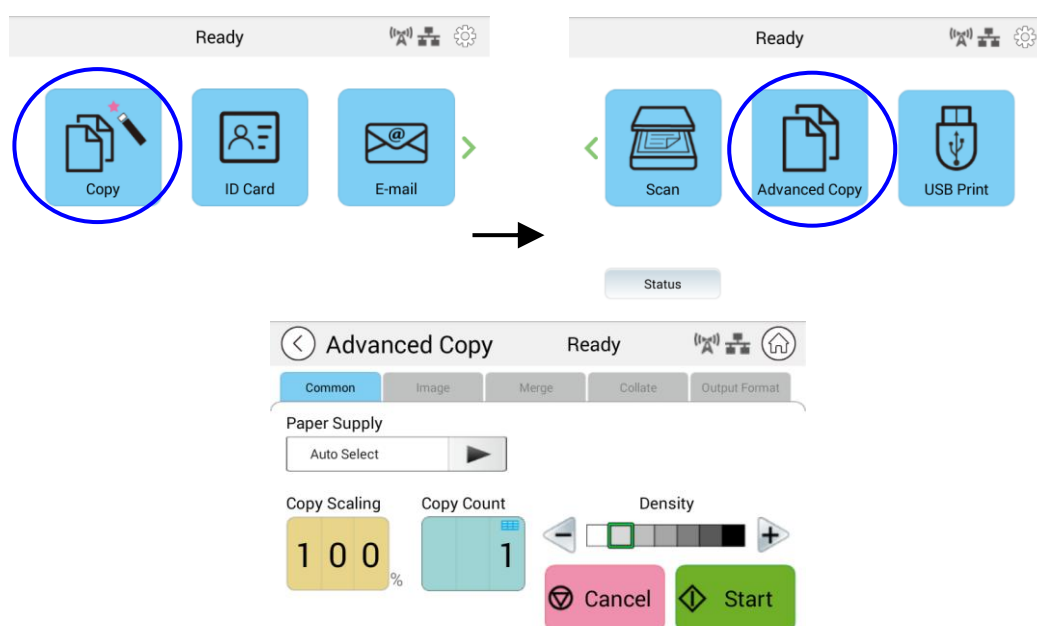
Blank Page Removal Удаление пустой страницы	Выберите, при необходимости автоматически удалять пустые страницы вашего документа. Варианты: Выкл. / Вкл.
[Auto Orientation] (Автоопределение ориентации)	Выберите данную опцию, если вы хотите включить функцию автоматического определения ориентации оригинала документа. Выбор: Выкл. , Вкл

* Настройки, установленные по умолчанию, отмечены жирным курсивом

Расширенное копирование

Операционные шаги:

1. Поместите многостраничный документ в автоподатчик **сканируемой стороной вверх, верхним краем вперед** либо поместите одностраничный документ на стекло сканера **сканируемой стороной вниз**.
2. Проведите по главному экрану пальцем и коснитесь кнопки "**Advanced Copy**" (Расширенное копирование). Откроется показанный ниже экран "**Copy**" (Копирование).



3. Подтвердите или смените режим копирования: Paper Supply (Подачу бумаги), 2-Sided Copy (2-стороннее копирование) и Density (Плотность).

Paper Supply (Подачу бумаги): Варианты: **Auto (Авто)**, Tray 1 (Лоток 1), Tray 2 (Лоток 2), Manual Tray (Лоток для ручной подачи).

Density (Плотность): Осветление или затемнение оригинала. Уровни: 1~7 (по умолчанию: 2)

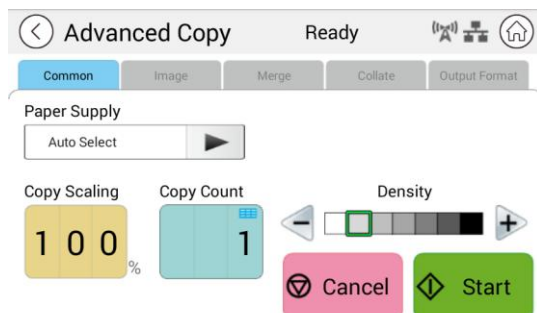
***Значение по умолчанию выделено жирным курсивом**

4. Введите количество копий с помощью цифровой клавиатуры на панели управления. Количество копий появится в правом верхнем углу.

5. Нажмите кнопку «Старт»  на сенсорном экране, чтобы начать копирование документа.

Описание параметров копирования

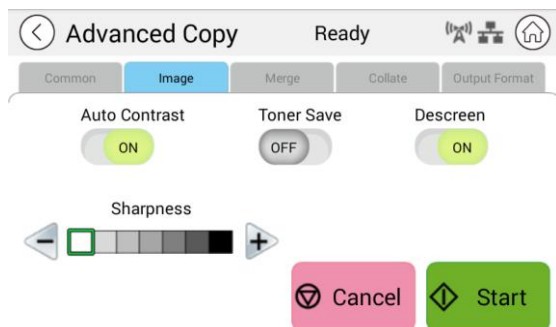
Common Settings



Paper Supply (Подачу бумаги)	Выберите подачу бумаги. Варианты: Auto (Авто) , Tray 1 (Лоток 1), Manual Tray (Лоток для ручной подачи).
Document Type (тип документа)	Режим документа: *Text (Текст), Mixed Mode (Смешанный режим) Текст: Увеличение резкости текста оригинала для повышения четкости текста. Смешанный режим: Оптимизация параметров изображения для повышения яркости.
Copy Scale% (Масштаб%)	Выберите этот пункт, чтобы уменьшить или увеличить оригинал. Диапазон: 25~400% (по умолчанию = 100%)
Copy Count (Счетчик)	Ввод количества копий.
Density Насыщенность	Осветлить или затемнить оригинал. Уровни: 1 ~ 7 (по умолчанию: 2)

***Значения по умолчанию выделены жирным курсивом.**

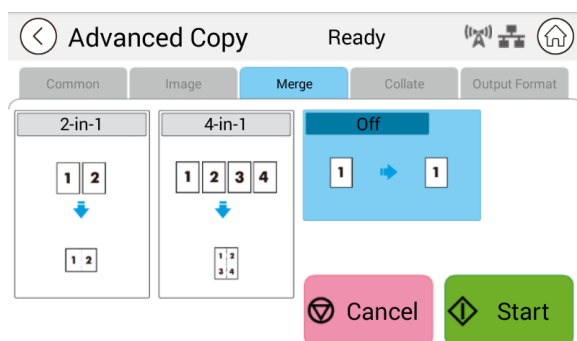
Image Settings



Auto Contrast Автоконтраст	Выберите, хотите ли вы применить оптимальную контрастность продукта по умолчанию. Выбор: вкл./выкл.
Toner Save Экономия тонера	Выберите, хотите ли вы копировать в режиме экономии тонера. Выбор: вкл./выкл.
Descreen Дескринировать	Удалите узоры с печатных материалов, таких как журнал. Выбор: вкл./выкл.
Sharpness Острота	Выберите, хотите ли вы увеличить или уменьшить уровень резкости. Выбор: (1~7)

***Значения по умолчанию выделены жирным курсивом.**

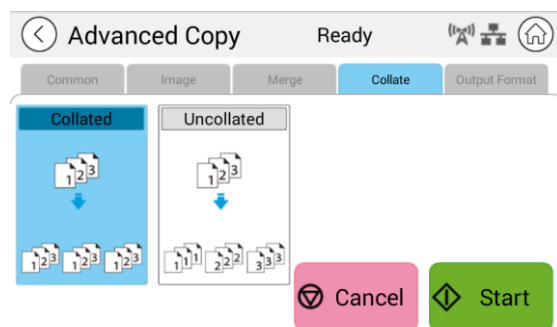
Merge Settings

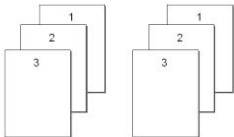
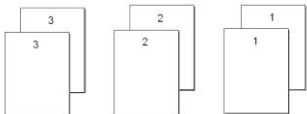


2-in-1	Объедините 2 страницы вашего документа в один лист бумаги.
4-in-1	Объедините 4 страницы вашего документа в один лист бумаги.
Off	Не совмещайте.

***Значения по умолчанию выделены жирным курсивом.**

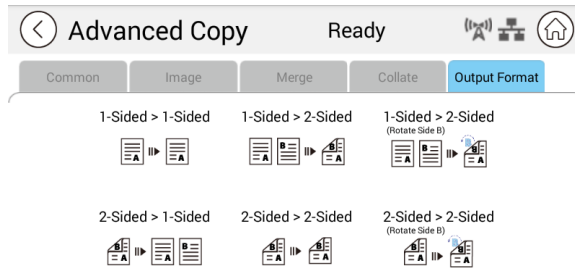
Collated Settings



<p>Collate (Разобрать по копиям)</p>	<p>Разобрать по копиям: Укажите порядок «сортировки» копий (например, страница 1,2,3 /1,2,3 /1,2,3).</p> 
<p>Uncollated:</p>	<p>Не разбирать по копиям: Укажите размещение копий «стопкой» (например, 1,1,1/2,2,2/3,3,3).</p> 

***Значения по умолчанию выделены жирным курсивом.**

Output Format



Output (Вывод)

1-стороннее → 1-стороннее: Копирование односторонних оригиналов на одной стороне листа.

1-стороннее → 2-стороннее: Копирование одностороннего оригинала на обеих сторонах листа.

1-стороннее → 2-стороннее (поворот на сторону 2): Копирование одностороннего оригинала на обеих сторонах листа, перевернув обратную сторону.

2-стороннее → 1-стороннее: Копирование двустороннего оригинала на одной стороне листа.

2-стороннее → 2-стороннее: Копирование двустороннего оригинала на обеих сторонах листа.

2-стороннее → 2-стороннее (поворот на сторону 2): Копирование двустороннего оригинала на обеих сторонах листа, перевернув обратную сторону.

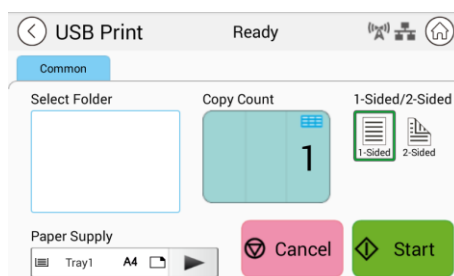
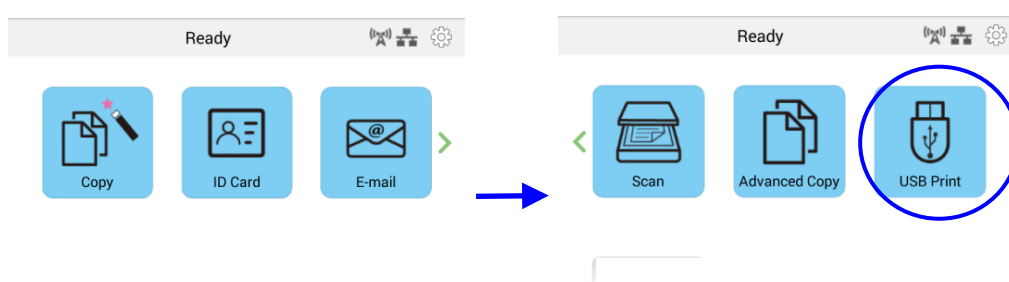
<p>1-стороннее → 1-стороннее</p> 	<p>1-стороннее → 2-стороннее</p> 	<p>2-стороннее → 1-стороннее</p> 
<p>2-стороннее → 2-стороннее</p> 	<p>1-стороннее → 2-стороннее (поворот на сторону 2)</p> 	<p>2-стороннее → 2-стороннее (поворот на сторону 2)</p> 

USB-печать

Функция сканирования позволяет распечатать файлы JPG или PDF, хранящиеся на съемном флэш-накопителе. Примечание. [Формат диска для флэш-накопителя USB поддерживает только FAT16 и FAT32.](#)

Операционные шаги:

1. Вставьте съемный USB-накопитель в USB-порт с правой стороны панели управления.
2. Сдвиньте полосу прокрутки на главном экране, а затем нажмите кнопку [USB Print] на сенсорном экране. Появится экран [USB Print] .



3. Проведите пальцем по [Выбрать папку] , чтобы выбрать папку, в которой вы храните файл.
4. Подтвердите или измените такие настройки, как «Снабжение бумагой», «Количество копий», «1/2-стор.».

1/2-Sided 1/2-стороннее сканирование	Выберите, какое сканирование необходимо произвести: двустороннее или одностороннее Варианты: 1-стороннее , 2-стороннее
Paper Supply (Подачу бумаги)	Выберите подачу бумаги. Варианты: Auto (Авто) , Tray 1 (Лоток 1), Manual Tray (Лоток для ручной подачи).

* **Настройки, установленные по умолчанию, отмечены жирным курсивом**

5. Нажмите кнопку [Старт]  на сенсорном экране, чтобы начать печать документа.

5. Настройка параметров устройства

Эта глава специально предназначена для лиц, ответственных за управление устройством. Перед установкой устройства рекомендуется ознакомиться с этой главой администратора.

Параметры устройства можно настраивать с помощью сенсорного экрана и панели управления. Помимо использования сенсорного экрана, администратор имеет возможность дистанционно настраивать параметры устройства, открыв встроенную веб-страницу. Порядок настройки параметров устройства этими двумя способами будет описан в следующих разделах.

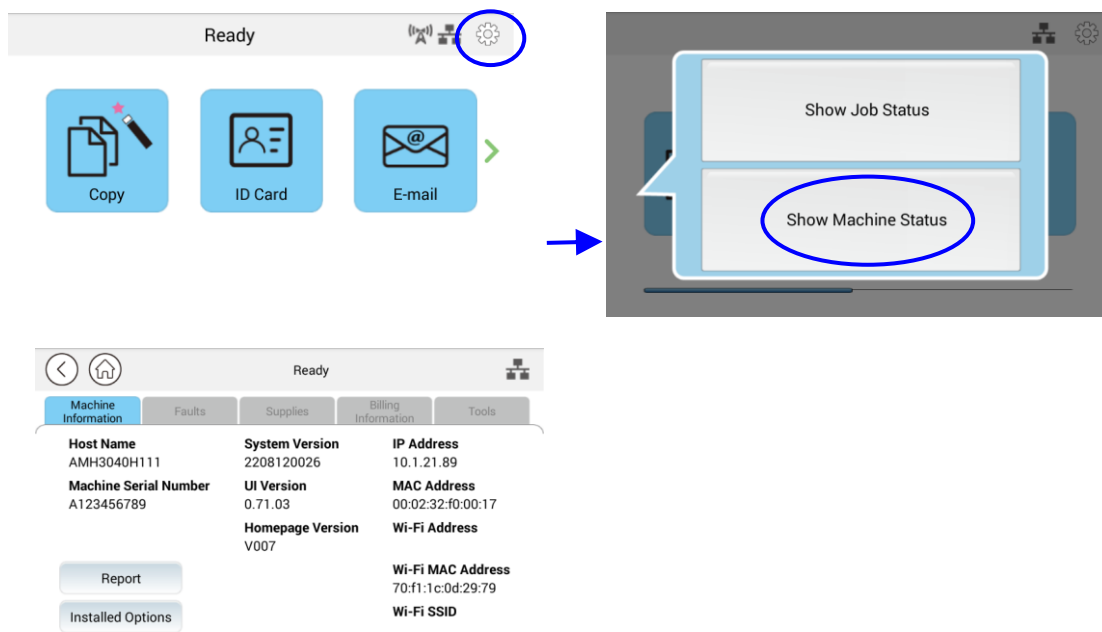


Примечание.

При начальной установке устройства рекомендуется, чтобы Администратор сохранил параметры системы, установленные по умолчанию. Параметры можно настроить позже, ознакомившись с работой и функциями принтера.

Настройка параметров устройства с помощью сенсорного экрана

Нажмите на кнопку **[More Settings (Другие параметры)]** и выберите **[View Machine Status (Просмотр состояния аппарата)]**. Откроется страница **[Machine Status (Состояние аппарата)]**, состоящая из 5 вкладок.



5 вкладок расположены сверху: Machine Information (Сведения об устройстве), Faults (Неисправности), Supplies (Запасы), Billing Information (Данные для выставления счетов) и Tools (Инструменты). Описание каждой из 5 вкладок представлено на последующих страницах.

Machine Information (Сведения об устройстве)

Общая информация: Просмотр основных сведений об устройстве.

Поз.	Описание
Имя хоста	Просмотр имени хоста устройства.
IP-адрес	Просмотр IP-адреса устройства.
MAC-адрес	Просмотр MAC-адреса устройства.
Версия системы	Просмотр версии системы устройства.
Версия механизма	Просмотр версии механизма устройства.
Версия пользовательского интерфейса	Просмотр версии пользовательского интерфейса устройства.
Версия главной страницы	Просмотр версии главной страницы устройства.
MAC-адрес Wi-Fi	Просмотр MAC-адреса Wi-Fi устройства.
Адрес Wi-Fi	Просмотр адреса Wi-Fi устройства.

Информационные страницы: Распечатка различных отчетов устройства.

Поз.	Описание
Демонстрационная страница	Печать демонстрационной страницы устройства.
Страница настроек системы	Печать страницы настроек устройства.
Отчет о параметрах сети	Печать отчета о параметрах сети устройства.
Карта меню системы	Печать карты меню устройства.
Отчет об использовании системы	Печать отчета об использовании устройства.
Адресная книга	Печать адресной книги устройства.

Установленные параметры: Просмотр состояния функций устройства: включено или отключено. Включение и отключение функций устройства выполняется только на встроенной веб-странице.

Поз.	Описание
Копировать	Просмотр состояния функции копирования: включено или отключено.
Копирование в память	Просмотр состояния функции копирования в память: включено или отключено.
Сканировать	Просмотр состояния функции «сканировать в»: включено или отключено.
Эл. почта	Просмотр состояния функции «эл. почта»: включено или отключено.
Копирование удостоверения личности	Просмотр состояния функции копирования удостоверения личности: включено или отключено.

Faults (Неисправности): Просмотр списка ошибок и предупреждений.
Для просмотра подробных сведений об ошибках и способах устранения неисправностей выберите ошибку и коснитесь кнопки **Instruction (Инструкция)** на экране.

Supplies (Запасы): Просмотр состояния запасов.

Поз.	Описание
Остаток тонера	Просмотр количества оставшегося тонера, выраженного в процентах.
Остаток ресурса блока проявки	Просмотр остатка ресурса блока проявки, выраженного в процентах.
Остаток ресурса термоблока	Просмотр остатка ресурса термоблока, выраженного в процентах.

Billing Information (Данные для выставления счетов): Просмотр состояния использования функций устройства.

Поз.	Описание
Серийный номер аппарата	Просмотр серийного номера устройства.
Общее число страниц	Просмотр общего числа страниц.
Счетчики использования	Типы счетчиков: Копирование, Механизм принтера и Блок сканера.
Счетчики/ Число копий	Просмотр совокупного объема использования механизмов копирования, печати и сканирования.

Tools (Инструменты)

Параметры устройства: Просмотр основных параметров устройства.

Параметры устройства	
Поз.	Описание
Язык	Смена языка на сенсорном экране. Поддерживаемые языки: английский, китайский (традиционное письмо), китайский (упрощенное письмо) (Опция зависит от вашей модели)
Дата/Время	Установка текущей даты и времени в устройстве. Формат времени: 24-часовой.
Tray Contents (Tray 1) Содержимое лотка (лоток 1)	Укажите размер копии. Выбор: A4, A5, A6, B5, B6, Letter, Legal, LG13, Oficio, Определяется пользователем.
Tray Contents (Manual Tray) Содержимое лотка (ручной лоток)	Укажите размер копии. Выбор: A4, A5, A6, B5, B6, Letter, Legal, LG13, Oficio, Определяется пользователем.
Selectable Paper Size (Выбираемый размер бумаги)	Выбор: A4, A5, LTR, LGL
Media Type (Тип носителя)	Укажите тип носителя. Выбор: Тонкая, Толстая, Обычная, Лазерная, Высокосортная (только лоток с ручным управлением)
Спящий режим	Выберите время до перехода в энергосберегающий режим с момента последнего действия. Варианты: Eco Mode, *Режим ЭКО, 5 мин., 15 мин., 30 мин., 1 ч Поскольку эко-режим требует больше времени для возврата в режим готовности, чтобы сократить время ожидания, вы можете изменить режим по умолчанию на другие параметры.
Автоматическое выключение питания	Выберите время до перехода в энергосберегающий режим с момента последнего действия. Варианты: *None (Нет), 5 мин., 15 мин., 30 мин., 1 ч, 2 ч, 4 ч
Расписание перезапуска	Включение и отключение автоматического перезапуска устройства по заданному графику. Варианты: On (Вкл.) / Off (Выкл.)

Reset Default (Управление)	Сброс на значения по умолчанию: Для всех параметров меню Инструменты будут восстановлены заводские настройки.(Сохраняйте адресную книгу и места назначения файлов)
Reset Default All (Управление)	Сброс на значения по умолчанию: Для всех параметров меню Инструменты будут восстановлены заводские настройки.
Время ожидания системы	В том случае, если сенсорный экран не используется в течение некоторого времени, система автоматически сбрасывает все параметры сенсорного экрана до предустановленных значений и переходит на главный экран. Возможные значения времени ожидания системы: от 5 до 600 секунд. Диапазон выбора интервала: 5 секунд. (*: 30 с.)
Яркость экрана	Установка яркости сенсорного экрана.
Рабочий режим по умолчанию	Установка рабочего режима (функций) по умолчанию на сенсорном экране. После истечения времени ожидания отображается указанный рабочий режим по умолчанию. (* Копировать)
Blank Page Detection Level (Уровень обнаружения пустой страницы)	Выберите уровень обнаружения, чтобы обнаружить пустую страницу. Выбор: Легко распознается как документ/Обычный/Легко распознается как пустая страница
Document Type (тип документа)	Выбор режима копирования. Выбор: Текст/Смешанный Текст: выберите, чтобы повысить резкость текста. Смешанный: подходит для большинства печатных оригиналов.
Save Log (Сохранить системный журнал)	Выберите и нажмите [Старт], чтобы сохранить файл системного журнала на вставленном USB-накопителе для устранения причин, вызывающих ваши ошибки.
USB Control	Включите или отключите порт USB-хоста. Включите или отключите порт USB-устройства.
App plug-in	Включите или отключите стороннее приложение, которое будет установлено и отображено на сенсорной панели.

FM Update	Нажмите «Пуск», чтобы обновить прошивку.
SNMP	
Включить SNMPv1/v2	On/Off
Community Name (Имя сообщества)	Определите название вашего сообщества.
Включить SNMPV3	On/Off
User Name Имя пользователя	Введите имя пользователя. (1~32 символа)
Authentication Protocol Протокол аутентификации	MD5/SHA
Invalid URL Неверная ссылка	Введите свой неверный URL-адрес. (8~32 символа)
Privacy Protocol Протокол конфиденциальности	DES/AES-128
Password Пароль	Введите ваш пароль. (8~32 символа)
Context Name Имя контекста	Введите имя контекста.
LDAP Server	
Введите информацию о своем сервере LDAP, чтобы загрузить адрес электронной почты в продукт, чтобы сэкономить время на ввод этого адреса.	
Certificate Upload	
Разрешить загрузку сертификата или ввод пароля для доступа к определенному серверу.	

*: Заводские настройки

Служебные настройки: установка готовых значений и настроек по умолчанию для каждой функции.

Служебные настройки	
Поз.	Описание
Служебные настройки копирования	Установка значений по умолчанию для функции копирования.
Служебные настройки сканирования	Установка значений по умолчанию для функции сканирования.
Служебные настройки эл. почты	Установка значений по умолчанию для функции эл. почты.
Адресная книга	Установка адресной книги.
Сервис копирования удостоверения личности Параметры	Установка значений по умолчанию для функции копирования удостоверения личности.

Параметры сети: установка готовых значений и настроек по умолчанию для сетевых функций.

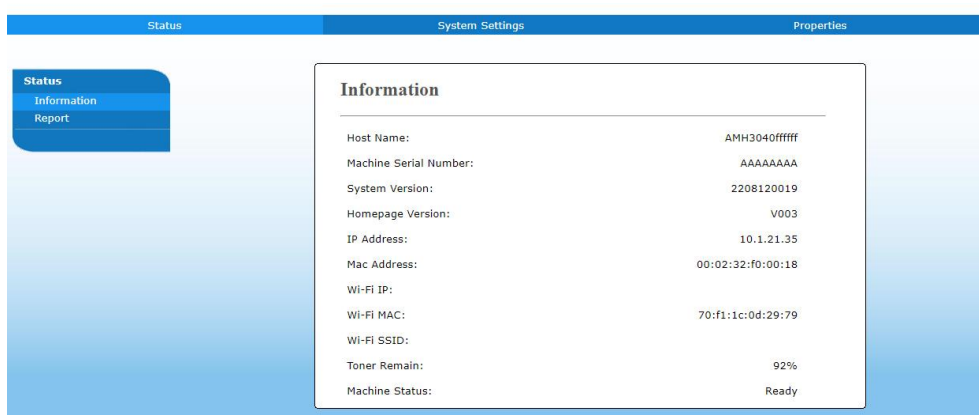
Параметры сети	
Поз.	Описание
Включить	<p>Включение и отключение функций Ethernet и Wi-Fi в устройстве. Варианты: Off (Выкл.), Ethernet, Wi-Fi</p> <p>Wi-Fi: Доступно в режиме станции Wi-Fi. Режим [Station (Станция)]: В режиме станции устройство выполняет функции клиента, который подключается к точке доступа Wi-Fi (как правило, маршрутизатору с функцией Wi-Fi).</p> <p>Примечание. Режимы Ethernet и Wi-Fi не работают одновременно.</p>
Имя хоста	Установка имени хоста устройства.

Настройки TCP/IP	<p>Установка способов подключения и параметров сети устройства.</p> <p>DHCP: Включение или выключение DHCP. Если включен DHCP, указывать статический IP-адрес не требуется.</p> <p>IP-адрес/ Маска подсети/ Шлюз: Если DHCP выключен, установите IP-адрес, Маску подсети и Шлюз для статического IP-адреса.</p> <p>DNS-сервер: Установка адреса DNS-сервера для устройства.</p>	
SMTP	<p>Установка параметров SMTP из сети устройства.</p> <p>Имя для входа в систему: Ввод имени пользователя для SMTP сервера устройства.</p> <p>Пароль: Ввод пароля к SMTP серверу устройства.</p> <p>Почтовый сервер: Ввод IP-адреса или имени хоста для почтового сервера устройства.</p> <p>Порт: Ввод номера порта для почтового сервера устройства.</p> <p>Метод проверки подлинности: Установка метода аутентификации (SMTP) для почтового сервера устройства. При выборе «Нет» метод аутентификации не используется.</p>	
WI-FI	<p>Выбор имени сети (SSID), канала и метода аутентификации.</p> <p>Введите ключ аутентификации в поле «Настройка ключа».</p>	
Настройка параметров безопасности сети	<p>Включение или выключение фильтра.</p> <p>Перейдите на встроенную веб-страницу устройства и укажите IP-адрес фильтра.</p>	
Network Port Settings		
HTTP-сервер HTTP Server	Включите или выключите HTTP-сервер.	*On/Off
SNMP-агент SNMP Agent	Включите или выключите агент SNMP.	*On/Off
Морприа Принт Morpria Print	Включите или выключите Morpria Print.	*On/Off
LPR	Включите или выключите LPR.	*On/Off
Необработанная печать (9100)	Включите или выключите необработанную печать.	*On/Off

Raw Print (9100)	Порт: 9100	
Печать GDI (9101)	Включите или выключите печать GDI. Порт: 9101	*On/Off
SNMP		
Включить SNMPv1/v2	On/Off	
Community Name (Имя сообщества)	Определите название вашего сообщества.	
Включить SNMPV3	On/Off	
User Name Имя пользователя	Введите имя пользователя. (1~32 символа)	
Authentication Protocol Протокол аутентификации	MD5/SHA	
Invalid URL Неверная ссылка	Введите свой неверный URL-адрес. (8~32 символа)	
Privacy Protocol Протокол конфиденциальности	DES/AES-128	
Password Пароль	Введите ваш пароль. (8~32 символа)	
Context Name Имя контекста	Введите имя контекста.	
LDAP Server		
Введите информацию о своем сервере LDAP, чтобы загрузить адрес электронной почты в продукт, чтобы сэкономить время на ввод этого адреса.		
Certificate Upload		
Разрешить загрузку сертификата или ввод пароля для доступа к определенному серверу.		

Настройка параметров устройства на веб-странице устройства

1. Укажите параметры сети, руководствуясь сведениями из предыдущего раздела «Определение IP-адреса устройства и других параметров сети».
2. Устройство имеет встроенную веб-страницу для удаленного управления устройством системным администратором. Введите IP-адрес устройства в адресной строке URL браузера и нажмите на кнопку «Enter (Ввод)». Открывается показанная ниже веб-страница устройства.



3. Нажимайте на пункты под вкладками для установки соответствующих значений. Подробные сведения о каждой настройке см. в следующем разделе «Обзор веб-страниц».

Обзор веб-страниц

На встроенной веб-странице расположено пять вкладок: Status (Состояние), System Settings (Настройки системы) и Properties (Свойства). В этом разделе представлено описание всех указанных вкладок.

Вкладка Состояние: Вкладка **Status (Состояние)** содержит следующие параметры: **Общая информация** и **Страница пользователя системы**.

Поз.	Описание
Имя хоста	Просмотр имени устройства.
Серийный номер аппарата	Просмотр серийного номера аппарата.
Версия системы	Просмотр версии системы устройства.
Версия механизма	Просмотр версии механизма устройства.
Версия пользовательского интерфейса	Просмотр версии пользовательского интерфейса устройства.
Версия главной страницы	Просмотр версии главной страницы устройства.
IP-адрес	Просмотр IP-адреса устройства.
MAC-адрес	Просмотр MAC-адреса устройства.
Остаток тонера	Просмотр количества оставшегося тонера, выраженного в процентах.
Состояние аппарата	Просмотр состояния аппарата.
Адрес Wi-Fi	Просмотр адреса Wi-Fi устройства.
MAC-адрес Wi-Fi	Просмотр MAC-адреса Wi-Fi устройства.
Wi-Fi SSID	Просмотр SSID Wi-Fi устройства.
Состояние лотка	Состояние лотка: Просмотр следующей информации о Лоток1 - Лоток4 и Лоток для ручной подачи: Состояние: отображается остаток бумаги. Размер бумаги: отображается размер и ориентация бумаги. Тип носителя: отображается тип носителя.

Параметры устройства (System Settings) : Просмотр основных параметров устройства.

Параметры устройства	
оз.	Описание
Язык	Смена языка на сенсорном экране. Поддерживаемые языки: английский, китайский (традиционное письмо), китайский (упрощенное письмо) (Опция зависит от вашей модели)
Дата/Время	Установка текущей даты и времени в устройстве. Формат времени: 24-часовой.
Часовой пояс	Укажите часовой пояс своего региона.
Выбор размера бумаги	Укажите автоматический выбор размера бумаги для лотка для бумаги (Автоматический выбор). Варианты: *A4, A5, LGL, LTR (*: по умолчанию)
Media Type (Тип носителя)	Укажите тип носителя. Выбор: Тонкая, Толстая, Обычная, Лазерная, Высокосортная (только лоток с ручным управлением)
Спящий режим	Выберите время до перехода в энергосберегающий режим с момента последнего действия. Варианты: Eco Mode, *Режим ЭКО, 5 мин., 15 мин., 30 мин., 1 ч Поскольку эко-режим требует больше времени для возврата в режим готовности, чтобы сократить время ожидания, вы можете изменить режим по умолчанию на другие параметры.
Автоматическое выключение питания	Выберите время до перехода в энергосберегающий режим с момента последнего действия. Варианты: *None (Нет), 5 мин., 15 мин., 30 мин., 1 ч, 2 ч, 4 ч
Расписание перезапуска	Включение и отключение автоматического перезапуска устройства по заданному графику. Варианты: On (Вкл.)/ Off (Выкл.)
Управление	Сброс на значения по умолчанию: Для всех параметров меню Инструменты будут восстановлены заводские настройки. Повторная калибровка: Калибровка блока сканера.

Время ожидания системы	В том случае, если сенсорный экран не используется в течение некоторого времени, система автоматически сбрасывает все параметры сенсорного экрана до предустановленных значений и переходит на главный экран. Возможные значения времени ожидания системы: от 5 до 600 секунд. Диапазон выбора интервала: 5 секунд. (*: 30 с.)
Яркость экрана	Установка яркости сенсорного экрана.
Рабочий режим по умолчанию	Установка рабочего режима (функций) по умолчанию на сенсорном экране. После истечения времени ожидания отображается указанный рабочий режим по умолчанию. (* Копировать)
Blank Page Detection Level (Уровень обнаружения пустой страницы)	Выберите уровень обнаружения, чтобы обнаружить пустую страницу. Выбор: Легко распознается как документ/Обычный/Легко распознается как пустая страница
Document Type (тип документа)	Выберите, хотите ли вы показать или скрыть параметр типа документа. *Скрыть/Показать
USB Host	Включите или отключите порт USB-хоста. *Включить выключить
USB Device	Включите или отключите порт USB-устройства. *Включить выключить
Account Password Length	Установите номер. символов или цифр вашего пароля.
Password Settings (Настройки пароля)	
New Password (Новый пароль)	Введите пароль, чтобы разрешить изменение веб-страницы. Длина пароля должна составлять 8–32 символа или цифры.
Retype Password (Введите пароль еще раз)	Введите повторно новый пароль.

*: Заводские настройки

Характеристики (Properties)

Вкладка «Свойства» содержит следующие параметры: «Настройка FTP/SMB», «Хранилище МФУ», «Адресная книга», «Сеть» и «Обновление встроенного ПО» .

Настройка FTP/SMB: служит для отображения всех мест назначения и создания новых папок на FTP или SMB для сохранения сканированных изображений.

Поз.	Описание
Добавить новый	Добавление нового места назначения. Укажите параметры настройки для следующих элементов.
Имя документа	Введите имя файла.
Протокол	Варианты: FTP, SMB
URL	Введите URL файлового сервера.
Порт	Введите номер порта файлового сервера.
Имя пользователя	При необходимости введите имя пользователя для файлового сервера.
Пароль	При необходимости введите пароль для файлового сервера.
Повтор пароля	Введите пароль еще раз.
Копировать	Проверьте место назначения файла и нажмите на эту кнопку, чтобы скопировать параметры места назначения, включая протокол, URL, порт, имя пользователя и пароль.

MFP's storage (Память МФУ): используется для загрузки и удаления файлов, хранящихся в памяти устройства. Отсканированные изображения будут называться с префиксом имени файла Doc, за которым следует серийный номер.

Элемент	Описание
Folder Management (Операции с папками)	
Create New Folder (Создать новую папку)	Используется для создания новой папки для хранения изображений.
Manage Folder (Управление папкой)	Используется для удаления папки.
Folders (Папки)	
Public (Общественный)	Используется для хранения отсканированных изображений в корневом каталоге. Действие: Открыть, Удалить, Скачать Настройка времени ожидания (Timeout setting) : установите время, в течение которого вы хотите удалить отсканированные изображения.

Адресная книга (Address Book): служит для импорта/экспорта адресной книги эл. почты или телефонного справочника.

Поз.	Описание
Импортировать адресную книгу	Импорт файла адресной книги эл. почты или телефона в формате .csv с компьютера.
Экспортировать адресную книгу	Экспорт файла адресной книги эл. почты или телефона в формате .csv на устройство. Файл адресной книги можно открыть и изменить в программе Excel.

Сеть (на веб-странице)

Отображение информации о сети принтера.

*Заводские настройки

Поз.	Описание	Параметр
Имя узла		
Имя узла	Отображение имени хоста устройства.	
Параметры Ethernet		
Получать IP-адрес автоматически	*Off (Выкл.)/On (Вкл.)	
IP-адрес: Установка IP-адреса.	Введите IP-адрес устройства.	
Маска подсети	Введите номер маски подсети.	
Шлюз	Введите шлюз для IP-адреса.	
DNS Server	Введите свой DNS-сервер.	
WINS Server	Введите свой WINS-сервер.	
802.1x EAP Setting		
802.1x EAP	*Off/On	
EAP Method	*PEAP/TLS/TTLS/MD5	
Phase 2 Authentication	*None/MSCHAPV2/GTC	
Root Certificate	*Off/On	
Identity	Введите свою личность.	
Password	Введите ваш пароль.	
Параметры Wi-Fi		
Поиск точки доступа	Нажмите [Search AP] (Поиск точки доступа). Отобразится список подключенных беспроводных сетей. Выберите беспроводную сеть, к которой требуется установить подключение, и при необходимости введите ключ безопасности.	
Настройка IP-адреса	IP-адрес можно получать прямо от сервера DHCP. А также можно указать статический IP-адрес в полях [IP Address] (IP-адрес), [Subnet Mask] (Маска подсети) и [Gateway] (Шлюз), соответственно.	

Альтернативный DNS-сервер	Установка адреса альтернативного DNS-сервера для устройства.	
SMTP		
Почтовый сервер	Введите IP-адрес сервера SMTP.	
Порт SMTP №	Введите номер порта сервера SMTP. * 25	
Метод аутентификации	Введите метод аутентификации электронной почты. Варианты: *None (Нет), SMTP, POP3	
Имя пользователя	Введите имя пользователя для аутентификации SMTP.	
Пароль	Введите пароль для аутентификации SMTP.	
Часовой пояс	Введите часовой пояс, в котором вы находитесь.	
Эл. почта		
От	Укажите адрес электронной почты отправителя. Это обязательное поле для отправки изображений на адрес электронной почты.	
Тема	Введите тему по умолчанию.	
Подпись	При необходимости укажите файл подписи отправителя.	
Ответить	Укажите адрес электронной почты, на который хотите получить ответ. Если это поле не заполнено, адрес в поле [From] (От) будет использоваться в качестве адреса [Reply to] (Ответить на).	
Сообщение	Введите сообщение электронной почты, используемое по умолчанию.	
Настройка параметров безопасности сети (Network Security Setup)		
Настройка фильтра безопасности	Укажите, нужно ли включить или отключить настройку фильтра безопасности.	*Отключить/Включить
Режим фильтра	Укажите режим фильтрации, чтобы разрешить или запретить некоторым IP-адресам доступ к встроенной веб-странице устройства.	Разрешить/Запретить
Конфигурация фильтра IP-адреса	IP Address Filter Configuration (Настройка фильтра IP-адресов) - можно указать четыре типа начальных IP-адресов и конечных IP-адресов. Mac Address Filter Configuration (Настройка фильтра Mac-адресов) - можно указать до 10 Mac-адресов.	Конфигурация фильтра IP-адреса/ Конфигурация фильтра Mac-адреса

Network Port Settings		
HTTP-сервер HTTP Server	Включите или выключите HTTP-сервер.	*On/Off
SNMP-агент SNMP Agent	Включите или выключите агент SNMP.	*On/Off
Морприя Принт Morpria Print	Включите или выключите Morpria Print.	*On/Off
LPR	Включите или выключите LPR.	*On/Off
Необработанная печать (9100) Raw Print (9100)	Включите или выключите необработанную печать. Порт: 9100	*On/Off
Печать GDI (9101)	Включите или выключите печать GDI. Порт: 9101	*On/Off
SNMP		
Включить SNMPv1/v2	On/Off	
Community Name (Имя сообщества)	Определите название вашего сообщества.	
Включить SNMPV3	On/Off	
User Name Имя пользователя	Введите имя пользователя. (1~32 символа)	
Authentication Protocol Протокол аутентификации	MD5/SHA	
Invalid URL Неверная ссылка	Введите свой неверный URL-адрес. (8~32 символа)	
Privacy Protocol Протокол конфиденциальности	DES/AES-128	
Password Пароль	Введите ваш пароль. (8~32 символа)	
Context Name Имя контекста	Введите имя контекста.	
LDAP Server		
Введите информацию о своем сервере LDAP, чтобы загрузить адрес электронной почты в продукт, чтобы сэкономить время на ввод этого адреса.		
Certificate Upload		
Разрешить загрузку сертификата или ввод пароля для доступа к определенному серверу.		

Security (Безопасность)

Доступность этой функции зависит от вашей модели.

Элемент	Описание
User Authentication	Включите или отключите аутентификацию пользователя.
Account Management	Разрешить администратору создавать новые учетные записи для доступа к указанным функциям. Опции: Создать/Изменить/Удалить.

Обновление микропрограммы (FW Update)

служит для загрузки в МФУ новейшей версии микропрограммы.

Подключаемый модуль приложения (App Plug-In)

Выберите [Включить], чтобы установить на продукт стороннее приложение.

Стороннее подключаемое приложение позволяет пользователям выполнять задачи сканирования в соответствии с собственным рабочим процессом. Для получения более подробной информации, пожалуйста, сначала свяжитесь с производителем.

Настройки менеджера A+ (A+ Manager Settings)

Введите IP-адрес указанного сервера для отправки файла системного журнала для быстрого поиска и устранения неисправностей.

6. Настройка драйвера принтера

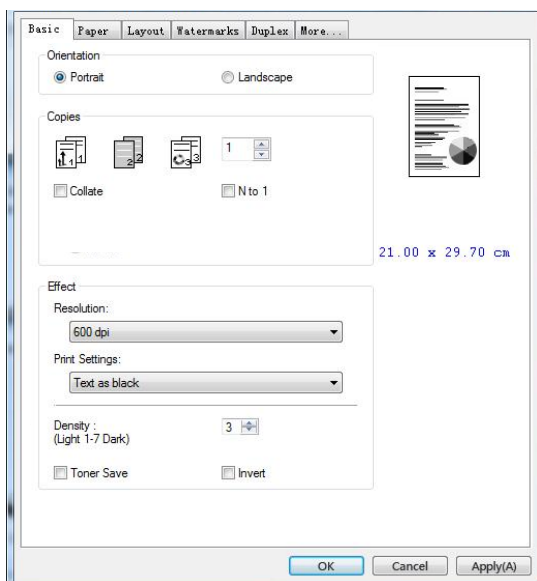
Вызов диалогового окна Свойства драйвера принтера (Windows)

Для вызова диалогового окна Printer Driver Properties (Свойства драйвера принтера)

1. Нажмите на кнопку **Start** (Пуск) в панели задач и выберите **Printers and Faxes** (Принтеры и факсы).
2. Щелкните правой кнопкой имя принтера и выберите **Printing Preferences** (Параметры печати).



3. Диалоговое окно Printing Preferences (Параметры печати).

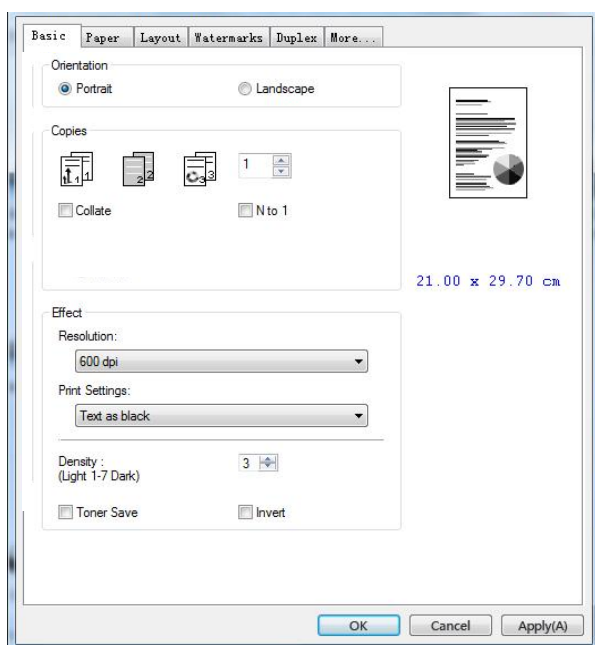


Настройка параметров драйвера принтера

Диалоговое окно Printing Preferences (Параметры печати) состоит из вкладок Basic (Основные параметры), Paper (Бумага), Layout (Макет), Watermark (Водяной знак), Duplex (Двусторонняя печать) и More (Дополнительно). Содержание каждой вкладки разъясняется в последующих разделах.

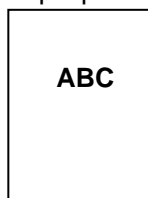
Вкладка "Основные параметры"

На вкладке Basic (Основные параметры) находятся параметры Orientation (Ориентация), Copies (Копии), Effect (Эффект), Density (Плотность), Toner Save (Экономия тонера) и Invert (Инверсия).

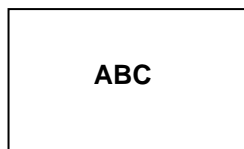


Orientation (Ориентация)

Выбор ориентации. **Варианты: Portrait (Книжная), Landscape (Альбомная)**



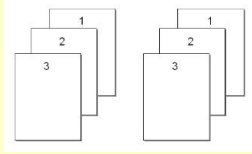
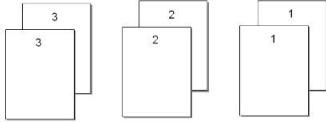
Книжная



Альбомная

Copies (Копии)

Выбор количества копий для печати. Можно ввести до 999.

Collate (Разбор по копиям):	<p>Нажмите, чтобы напечатать документ с таким порядком страниц: 1/2/3, 1/2/3, 1/2/3.</p> 
N to 1 (От N к 1):	<p>Нажмите, чтобы изменить порядок печати документа. В результате последняя страница документа будет печататься первой, а первая последней.</p> 

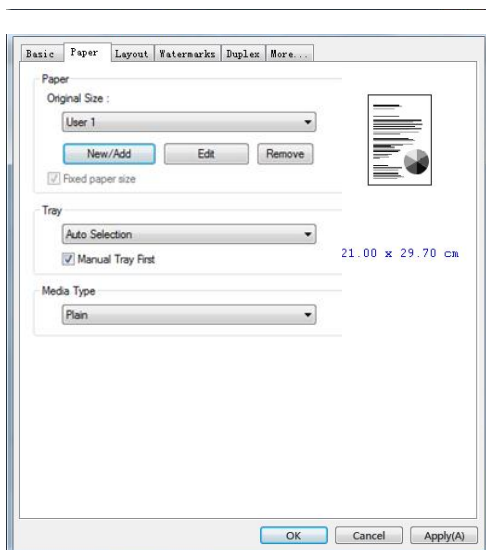
Effect (Эффект)

Resolution (Разрешение)	<p>Выбор: *600 dpi, 1200 dpi HQ *Вариант зависит от модели вашего принтера. 600 dpi: для обычного документа. 1200 dpi: выберите 1200 dpi, если хотите улучшить качество печати.</p>									
Print Settings (Параметры печати)	<table border="1"> <tr> <td data-bbox="724 1137 1050 1189">Normal (Обычный):</td> <td data-bbox="1050 1137 1378 1189">обычный режим.</td> </tr> <tr> <td data-bbox="724 1189 1050 1335">**Picture Mode (Режим изображения):</td> <td data-bbox="1050 1189 1378 1335">Подходит для документов, содержащих изображения.</td> </tr> <tr> <td data-bbox="724 1335 1050 1417">**Enhance Text (Улучшить текст):</td> <td data-bbox="1050 1335 1378 1417">увеличение жирности текста.</td> </tr> <tr> <td data-bbox="724 1417 1050 1529">*Text as Black (Текст как черный)</td> <td data-bbox="1050 1417 1378 1529">Печать черного текста в черном цвете.</td> </tr> </table> <p>**Доступно только для языка принтера GDI</p>		Normal (Обычный):	обычный режим.	**Picture Mode (Режим изображения):	Подходит для документов, содержащих изображения.	**Enhance Text (Улучшить текст):	увеличение жирности текста.	*Text as Black (Текст как черный)	Печать черного текста в черном цвете.
Normal (Обычный):	обычный режим.									
**Picture Mode (Режим изображения):	Подходит для документов, содержащих изображения.									
**Enhance Text (Улучшить текст):	увеличение жирности текста.									
*Text as Black (Текст как черный)	Печать черного текста в черном цвете.									
Density (Плотность):	<p>Нажмите на кнопку, чтобы сделать документ светлее или темнее. Уровень плотности (1~7). Настройки по умолчанию (Default): 3</p>									
Toner Save (Экономия тонера):	<p>Печать документа в режиме экономии тонера.</p>									
Invert (Инверсия):	<p>Инверсия изменяет цвет каждого пикселя изображения на дополнительный. Например. Оригинальный черный текст на белом фоне преобразуется в белый текст на черном фоне.</p>									

*Заводские настройки

Вкладка Рарер (Бумага)

На вкладке Рарер (Бумага) находятся следующие параметры: Original Size (Исходный размер), Tray (Лоток) и Media Type (Тип носителя).



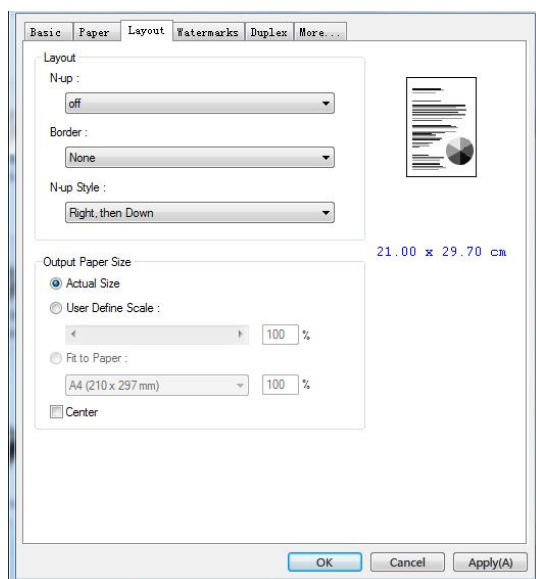
Рарер (Бумага)

Исходный размер:	Выберите размер бумаги, загруженной в указанный лоток. Варианты: *A4, A5, A6, B5 (JIS), B6 (JIS), Legal, Letter, User Define (Пользовательский) Нажмите [Добавить/Новый] (Add/New), чтобы создать до 20 наборов нестандартного размера.
Tray (Лоток):	Выберите лоток, из которого будет подаваться бумага. Варианты: Auto Selection (Автовыбор), Manual Tray (Лоток ручной подачи), Main Tray (Основной лоток) *Manual Tray First (Ручной лоток первый) означает автоматический выбор доступного лотка для бумаги (приоритет: 1: лоток ручной подачи; 2: основной лоток). Auto (Авто) означает автоматический выбор доступного лотка для бумаги (приоритет: 1: основной лоток; 2: лоток ручной подачи).
Media Type (Тип носителя):	Выберите тип носителя для печати. Варианты: Plain (Простая), Thin (Тонкая), Thick (Плотная), Laser (Лазерный), *Bond (Высокосортная бумага) *: Доступно только для лотка ручной подачи при односторонней печати

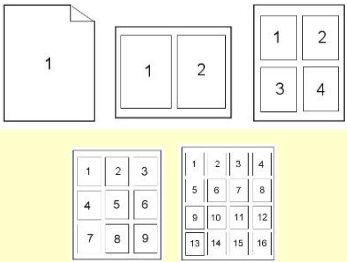
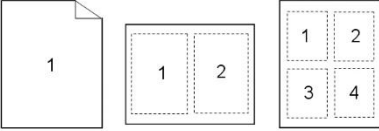
*Заводские настройки

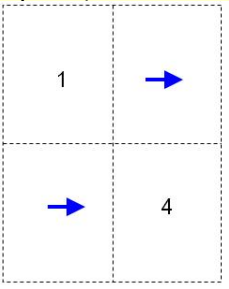
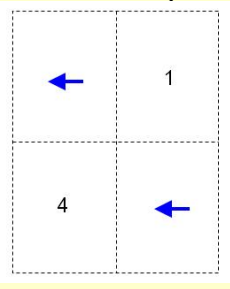
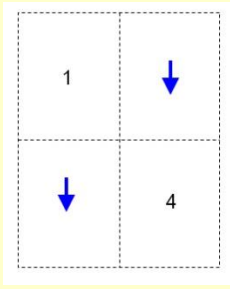
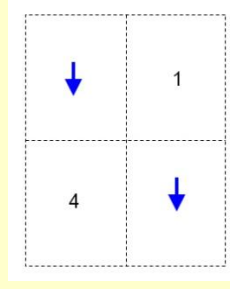
Вкладка Layout (Макет)

На вкладке Layout (Макет) находятся следующие параметры: N-up (Несколько на листе) и Output Paper Size (Размер бумаги копии).



Layout

<p>N-up (Несколько на листе):</p>	<p>Выберите число страниц для печати на одном листе бумаги.</p> <p>Варианты: Off (Выкл.), 2-up(2-на-1), 4-up(4-на-1), 9-up(9-на-1), 16-up(16-на-1)</p> 
<p>Border (Рамка):</p>	<p>Выберите, нужно ли добавлять рамку вокруг каждой страницы при печати нескольких страниц на одном листе бумаги.</p> <p>Варианты: None (Нет), Border Line (Линия рамки), Dashed Line (Пунктирная линия)</p> 

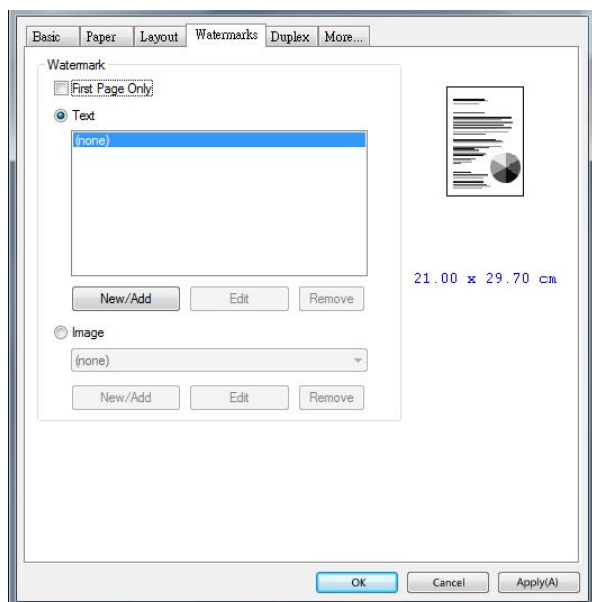
N-up Style (Стиль N-up):	<p>Выберите стиль, который будет использоваться при печати многостраничного документа на одном листе.</p> <p>Варианты: Right, then Down (Вправо, затем вниз)/Down, then Right (Вниз, затем вправо)/Left, then Down (Влево, затем вниз)/Down, then Left (Вниз, затем влево)</p>	
	<p>Right, then Down (Вправо, затем вниз)</p> 	<p>Down, then Left (Вниз, затем влево)</p> 
	<p>Down, then Right (Вниз, затем вправо)</p> 	<p>Left, then Down (Влево, затем вниз)</p> 


Output Paper Size (Размер бумаги копии)

Actual Size (Фактический размер)	Печать документа в фактическом размере.
User Define Scale (Пользовательский масштаб)	Напечатанное изображение можно увеличить или уменьшить с помощью ползунка. Scaling rate (Коэффициент масштабирования): 25~400%
Fit to Paper (По размеру листа)	Печать выбранного оригинала на весь лист вместе с четырьмя полями.
Center (По центру)	Печать изображения в центре бумаги копии.

Вкладка Watermark (Водяной знак)

На вкладке Watermark (Водяной знак) можно добавить к документу текст или изображение (например, КОНФИДЕНЦИАЛЬНО, ВАЖНО, ЧЕРНОВИК и т.д.).

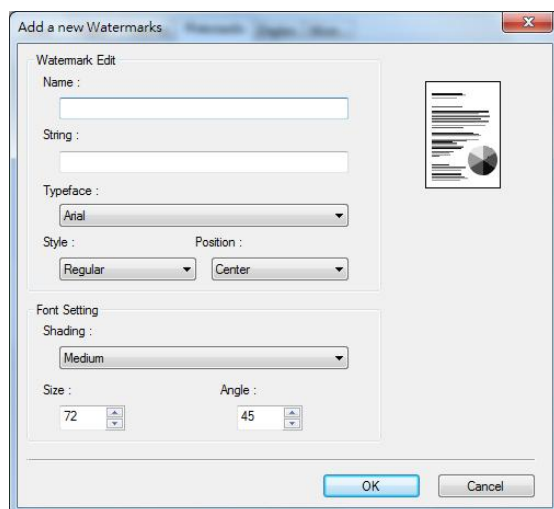


First Page only (Только на первой странице)	Выберите этот пункт для печати водяного знака только на первой странице. Уберите галочку из поля печати водяного знака на всех страницах.
Text (Текст)	Выберите и нажмите New/Add (Создать/Добавить), чтобы добавить новый текст водяного знака. Нажмите на кнопку Edit (Изменить), чтобы изменить, или кнопку Remove (Удалить) для удаления. 
Image (Изображение)	Выберите и нажмите New/Add (Создать/Добавить), чтобы добавить новое изображение водяного знака. Нажмите на кнопку Edit (Изменить), чтобы изменить, или кнопку Remove (Удалить) для удаления. Можно выбрать изображение в одном из следующих файловых форматов: BMP, TIFF или JPG.

Добавление нового текста водяного знака

Чтобы добавить новый текст водяного знака,

1. Выберите **Text** (Текст) и нажмите на кнопку **Add/New** (Добавить/ Создать).
Откроется диалоговое окно Watermark (Водяной знак).



Имя	Присвойте имя тексту водяного знака. Это имя будет отображаться в списке текстовых водяных знаков.
String (Строка)	Введите текст водяного знака, например, конфиденциально, важно и т.д.
Typeface (Шрифт)	Выберите тип шрифта для текста водяного знака.
Style (Стиль)	Выберите стиль текста водяного знака. Варианты: Regular (Обычный), Bold (Жирный), Italic (Курсив), Bold Italic (Жирный курсив).
Position (Положение)	Выберите положение текста водяного знака. Варианты: Center (В центре), Tile (Мозаика).
Shading (Затенение)	Укажите относительную плотность текста водяного знака. Варианты: Lightest (Самый светлый), Light (Светлый), Medium (Средний), Dark (Темный), Darkest (Самый темный).
Size (Размер)	Укажите размер текста водяного знака от 1 до 288.
Angle (Угол)	Укажите угол наклона текста водяного знака от 0 до 360°.

2. Нажмите на кнопку **OK** для сохранения параметров. В случае успешного создания нового текста водяного знака его имя отображается в списке Text (Текст).

Изменение используемого текста водяного знака

Чтобы изменить используемый текст водяного знака,

- 1.** Выберите имя водяного знака, который требуется изменить, из списка Text (Текст).
- 2.** Нажмите на кнопку **Edit** (Изменить). Откроется диалоговое окно Watermark Edit (Изменить водяной знак).
- 3.** Измените параметры выбранного текста водяного знака и нажмите **OK** для завершения.

Удаление используемого текста водяного знака

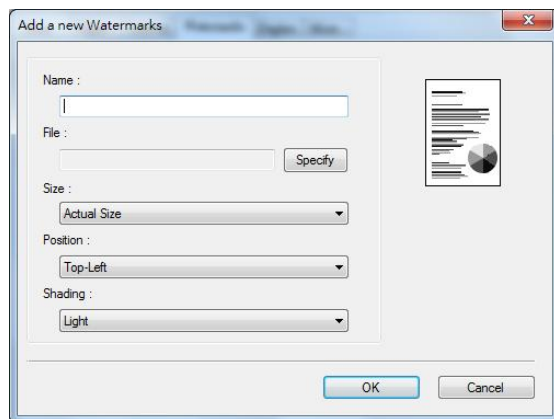
Чтобы удалить используемый текст водяного знака,

- 1.** Выберите имя водяного знака, который требуется удалить, из списка Text (Текст).
- 2.** Нажмите на кнопку **Remove** (Удалить). Текст водяного знака будет удален.

Добавление нового изображения водяного знака

Чтобы добавить новое изображение водяного знака,

1. Выберите **Image** (Изображение) и нажмите на кнопку **Add/New** (Добавить/Создать). Откроется диалоговое окно Watermark (Водяной знак).



Имя	Присвойте имя изображению водяного знака. Это имя будет отображаться в списке изображений водяных знаков.
File (Файл)	Нажмите на кнопку Browse (Обзор), чтобы найти изображение для водяного знака.
Size (Размер)	Укажите размер изображения водяного знака. Варианты: Actual Size (Фактический размер), Shrink to Page (По размеру страницы), Tile (Мозаика).
Position (Положение)	Выберите положение изображения водяного знака. Варианты: Top-Left (Слева вверху), Top-Center (Вверху в центре), Top-Right (Справа вверху), Center (В центре), Center-Left (Слева в центре), Center-Right (Справа в центре), Bottom-Center (Внизу в центре), Bottom-Right (Справа внизу), Bottom-Left (Слева внизу).
Shading (Затенение)	Укажите относительную плотность текста водяного знака. Варианты: Lightest (Самый светлый), Light (Светлый), Medium (Средний), Dark (Темный), Darkest (Самый темный).

2. Нажмите на кнопку **OK** для сохранения параметров. В случае успешного создания нового изображения водяного знака его имя отображается в списке Image (Изображение).

Изменение используемого изображения водяного знака

Чтобы изменить используемое изображение водяного знака,

1. Выберите имя водяного знака, который требуется изменить, из списка Image (Изображение).
2. Нажмите на кнопку **Edit** (Изменить). Откроется диалоговое окно Watermark Edit (Изменить водяной знак).
3. Измените параметры выбранного изображения водяного знака и нажмите **OK** для завершения.

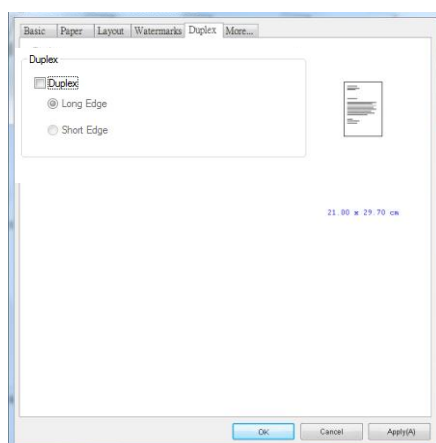
Удаление используемого изображения водяного знака

Чтобы удалить используемое изображение водяного знака,

1. Выберите имя водяного знака, который требуется удалить, из списка Image (Изображение).
2. Нажмите на кнопку **Remove** (Удалить). Изображение водяного знака будет удалено.

Вкладка Duplex (Двусторонняя печать)

На вкладке Duplex (Двусторонняя печать) можно напечатать документ с двух сторон листа. Варианты: Flip Horizontal (Отразить по горизонтали), Flip Vertical (Отразить по вертикали).



При использовании двусторонней печати можно выбрать переплет копий по длинной или короткой стороне.

Длинный край (переплет)	<p>При переплете по длинному краю (книжная ориентация) страницы печатаются так, что их можно переворачивать, как в книге.</p> <div data-bbox="651 1144 1029 1368"><p>Переплет по длинному краю (книжная ориентация)</p></div> <div data-bbox="1037 1144 1415 1368"><p>Переплет по длинному краю (альбомная ориентация)</p></div>
Короткий край (переплет)	<p>Переплет по короткому краю (книжная ориентация) распечатывает их так, чтобы их можно было переворачивать, как в календаре.</p> <div data-bbox="651 1507 1029 1731"><p>Переплет по короткому краю (книжная ориентация)</p></div> <div data-bbox="1037 1507 1415 1731"><p>Переплет по короткому краю (альбомная ориентация)</p></div>

Примечание. Функция двусторонней печати доступна только для форматов страниц Legal, Legal 13, Oficio, A4, B5 (JIS), Пользовательское определение (>B5), и Letter и бумаги весом от 60 г/м² до 105 г/м².

Вкладка More (Дополнительно)

На вкладке **More** (Дополнительно) имеется параметр **Wait Timeout** (Время ожидания) для установки интервала ожидания принтером поступления данных с компьютера во время выполнения задания. В случае приостановки потока данных более чем на указанное количество секунд задание будет отменено.

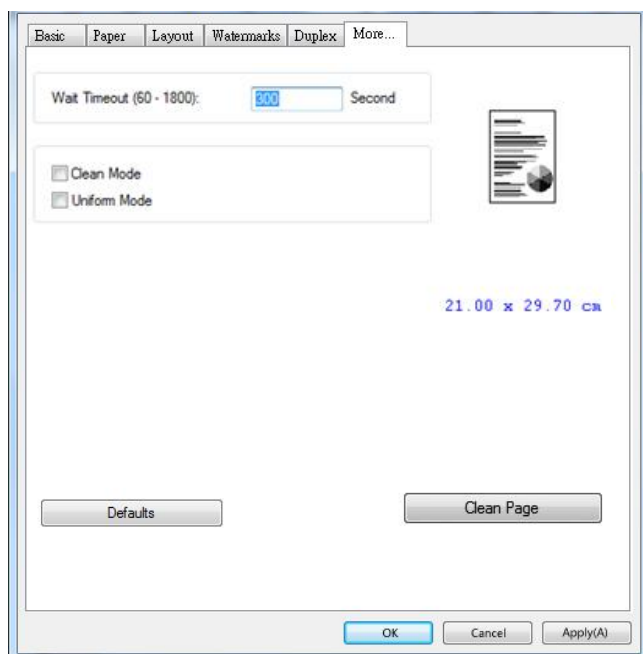
Разрешенные значения времени ожидания: 60~1800 секунд, стандартные значения времени ожидания: 300 секунд

Чистый режим: если на пустом месте появляется нежелательное изображение, вы можете установить флажок «Чистый режим», чтобы улучшить качество печати.

Равномерный режим: если в области изображения появляется неравномерное затемнение, вы можете установить флажок «Унифицированный режим», чтобы улучшить качество печати.

Defaults (Настройки по умолчанию): Нажмите для восстановления значений по умолчанию для всех параметров.

Очистить страницу (Clean Page): после нажатия кнопки аппарат немедленно распечатает таблицу очистки для очистки излишков тонера в принтере.



7. Печать документов с мобильного устройства

Если устройство оснащено модулем Wi-Fi, его можно трансформировать в беспроводное устройство, и тогда вы сможете печатать письма электронной почты и документы одним нажатием кнопки Print (Печать) в меню мобильного устройства. (Доступность функции Wi-Fi зависит от названия вашей модели.)

Подготовка

Для подключения устройства к беспроводной сети выполните подготовительные действия.

- **Среда, в которой имеется беспроводная сеть**

При подключении сканера к беспроводной сети может потребоваться информация о беспроводной точке доступа, в частности, SSID (имя сети) и ключ безопасности (пароль). За дополнительной информацией обращайтесь к администратору сети или см. руководство к беспроводной точке доступа.

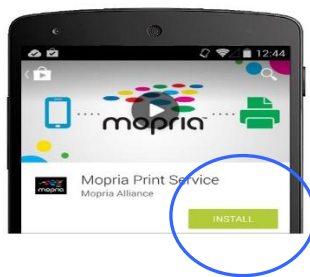


Внимание!

На расстоянии 100 мм от устройства и возле беспроводной точки доступа не должно находиться препятствий, блокирующих прохождение радиоволн (например, стен или металлических пластин), и устройств, вызывающих интерференцию радиоволн (например, беспроводных телефонов).

- **Mopria Print Service**

Из магазина Google Play Store можно загрузить приложение Mopria Print Service. Это необходимо для активации функции печати на телефоне или планшете Android (Android версии 4.4 и новее). Установив приложение, подключите устройство к одной сети с принтером, и можно выполнять печать с мобильного устройства.



Подключение к беспроводной сети

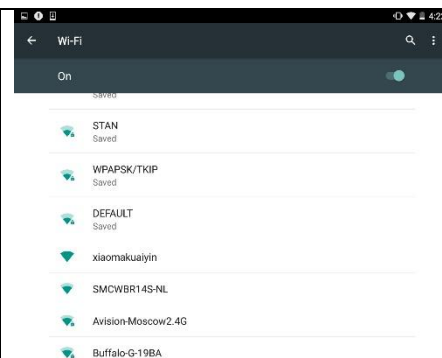
Обратитесь к главе 5, чтобы выбрать «Инструменты»> «Сеть»> «Настройки Wi-Fi» на сенсорной панели или «Свойства»> «Сеть»> «Настройки Wi-Fi» на веб-странице продукта, чтобы подключить продукт к беспроводной сети.

Печать файлов с мобильного устройства Android

Убедитесь, что на мобильном устройстве Android установлено приложение для печати Mopria Print Service. **Mopria Print App** можно получить бесплатно в магазине приложений, например, в Google Play.

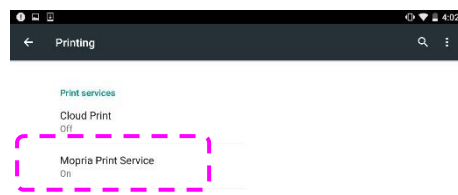
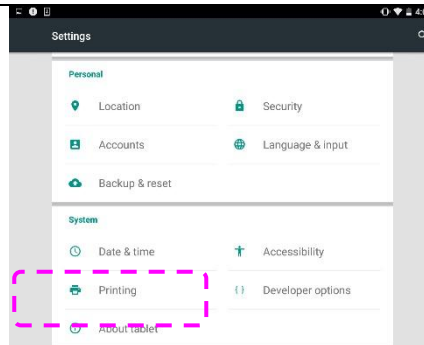
1. Выберите ту же беспроводную сеть, которая используется принтером.

В мобильном устройстве нажмите **Settings (Параметры)**>**Wi-Fi** и выберите имя сети (SSID), которое используется принтером.



2. **Включите Mopria Print Service.** Устройство начнет поиск доступных принтеров.

В мобильном устройстве нажмите **Settings (Параметры) > Printing (Печать) > Mopria Print Service**, чтобы включить Mopria Print Service. Устройство начнет поиск всех доступных принтеров.



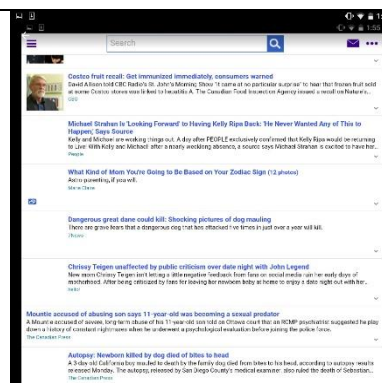
3. Выберите свой принтер.

Из списка принтеров выберите [xxx at xxx]. (xxx= Номер модели)

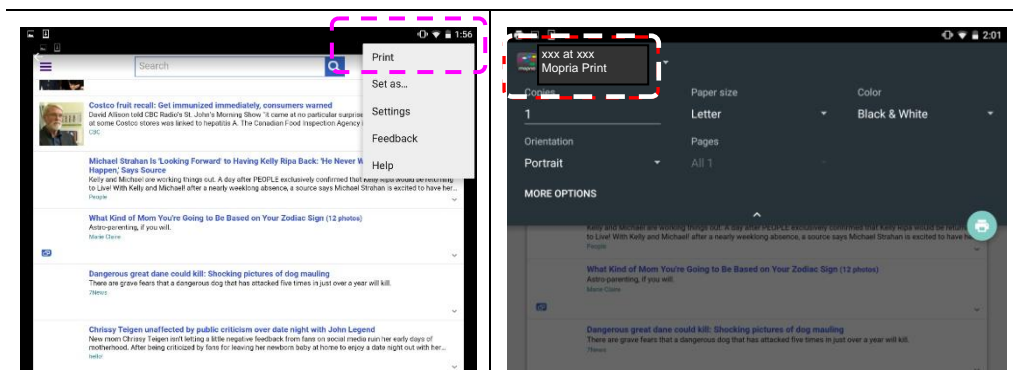


4. Откройте файл, который необходимо напечатать.

Откройте файл, который необходимо напечатать.

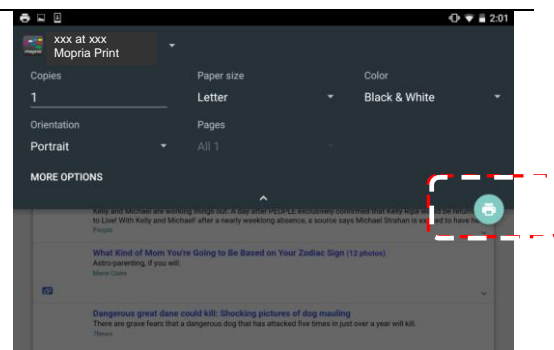


5. В меню выберите **Print** (Печать) и выберите свой принтер.



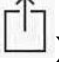

6. Выберите параметры печати и выполните печать.

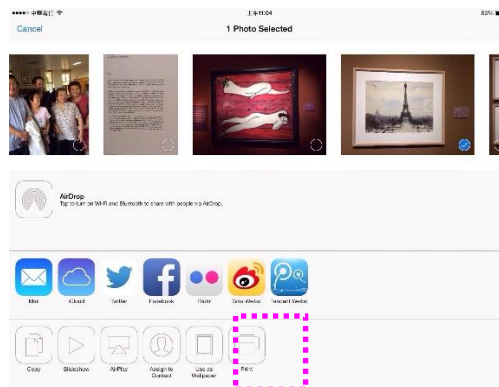
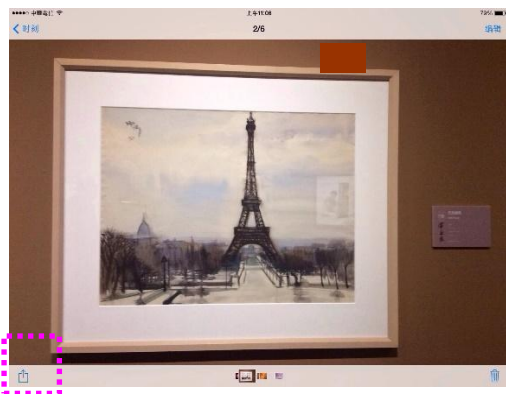
- Если изменение параметров печати не требуется, нажмите **Print** (Печать) для отправки задания печати.
- Если нужно изменить параметры печати, перейдите в следующий раздел.



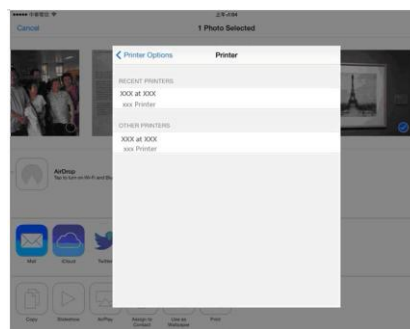
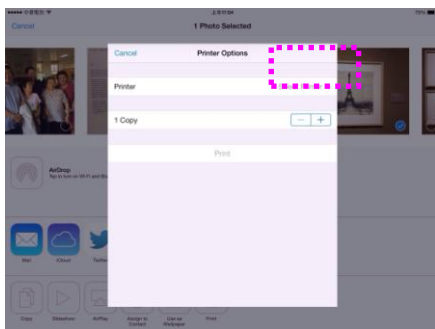
Печать файлов с мобильного устройства iOS

1. Включите мобильное устройство, например, iPhone или iPad.
2. Нажмите [**Settings**] (Параметры) и откройте Wi-Fi. Выберите сеть, к которой подключен принтер.
3. Откройте изображение или документ, который требуется напечатать.

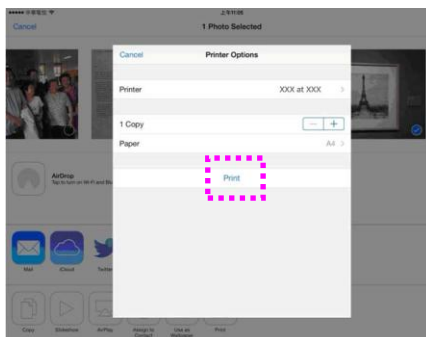
Коснитесь значка Share (Передать) () , а затем значка печати ().



4. Нажмите [**Select Printer**] (Выбрать принтер) и выберите нужный принтер.



5. Нажмите [**Print**] (Печать), чтобы начать печать.



8. Использование устройства в качестве сканера

После установки драйвера сканера и подключения к компьютеру кабелем USB устройство можно использовать в качестве хорошего сканера. Для изменения сканированного изображения можно использовать различные специальные функции.

Запуск сканирования из другого приложения для редактирования изображения

1. Запустите приложение для редактирования изображения.
2. Разверните меню **File** (Файл) и выберите **Select Source** (Выбрать источник).

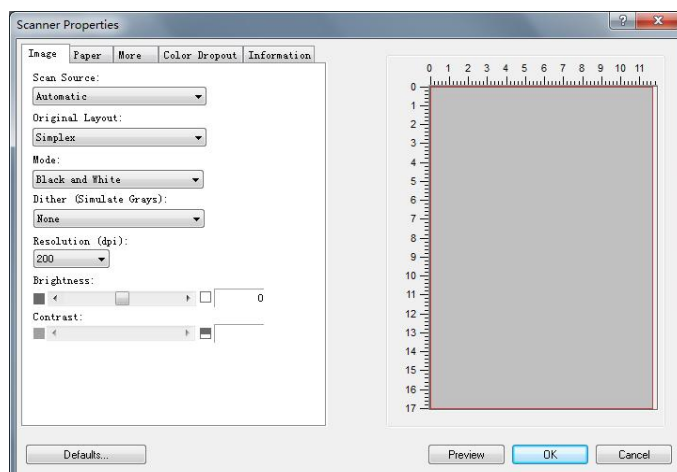
Если команда **Select Source** (Выбрать источник) недоступна в меню **File** (Файл), см. руководство пользователя к приложению для определения способа использования ссылки TWAIN. Откроется диалоговое окно со списком источников сканирования.

3. Выберите название модели устройства.

Источник выбирается один раз, если не требуется выбрать другой сканер.

4. Поместите документ на планшетное стекло сканируемой стороной **ВНИЗ**.
5. Разверните меню File (Файл) и выберите **Acquire** (Получить).

Откроется диалоговое окно с функциями сканирования.



6. Выберите метод сканирования в раскрывающемся меню **Scan Method** (Метод сканирования).
7. Выберите режим для копий в раскрывающемся меню **Image Type** (Тип изображения).
8. Выберите разрешение сканирования в раскрывающемся меню **Resolution** (Разрешение).
9. Выберите параметры для функций сканирования (например, **Sharpen** (Увеличить резкость), **Descreen** (Устранение муарового рисунка) и т.д.).
10. Нажмите **Preview** (Предпросмотр) или **Scan** (Сканировать) для предварительного просмотра или сканирования документов.

Использование вкладки «Изображение»

Color (Цветное)	Выберите тип Color (Цветное), если необходимо получить цветное изображение при сканировании цветного оригинала.
Gray (Серый)	Выберите тип Gray (Оттенки серого), если оригинал содержит оттенки серого.
B&W (Черно-белый)	Выберите тип B&W (Черно-белое), если оригинал содержит только черный текст или эскиз, выполненный черными чернилами.



Черно-белый



Серый



Цветное

→ **Dither (Simulate Grays):**

Т Это процесс преобразования изображения с оттенками серого или цветного изображения в двухтоновое изображение. Существует несколько различных способов выполнения этого преобразования. Options: None, Halftone 1~5, Diffusion.

→ **Halftone (Полутона):**

режим Halftone (Полутона) позволяет за счет использования растровых точек переменного размера получить изображение с оттенками серого цвета, а не обычное черно-белое изображение. Полутоновые изображения выглядят, как газетные иллюстрации. Возможные настройки: Halftone 1, Halftone 2, Halftone 3, Halftone 4 и Halftone 5 (Полутона 1, Полутона 2, Полутона 3, Полутона 4 и Полутона 5).

→ **Error Diffusion (Диффузный):**

диффузный режим — это еще один метод представления полутонов. Диффузный режим обеспечивает качественную передачу текстуры изображения и делает текст на изображениях более разборчивым.



Диффузное изображение



Полутоновое изображение

Resolution (Расширение)

Выберите значение разрешения в раскрывающемся списке. Значение по умолчанию: 200 т/д. Доступные значения разрешения: 75, 100, 150, 200, 300, 400, 500, 600 и 1200. (1200: Доступно для фиксированного размера бумаги) Кроме того, для выбора необходимого значения можно щелкнуть поле справа от раскрывающегося списка и нажимать клавишу со стрелкой, пока не отобразится необходимое значение. Затем нажмите кнопку Add (Добавить), чтобы включить это значение в раскрывающийся список.



Resolution: 75 dpi



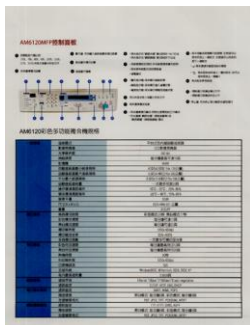
Resolution: 150 dpi

Brightness (Яркость)

Служит для регулировки степени затененности изображения. Чем выше значение, тем ярче изображение. Перетаскивайте ползунок вправо или влево для увеличения либо уменьшения яркости. Диапазон значений: от -100 до +100.

Contrast (Контрастность)

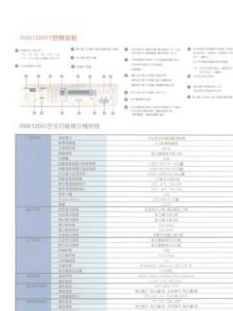
Служит для регулировки диапазона между самыми темными и светлыми оттенками изображения. Чем выше контрастность, тем очевиднее разница оттенков серого. Перетаскивайте ползунок вправо или влево для увеличения или уменьшения контрастности. Диапазон значений: от -100 до +100.



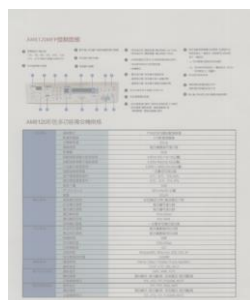
Яркость: -50



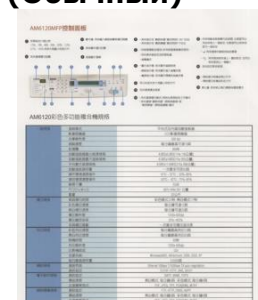
Яркость: 0
(Обычный)



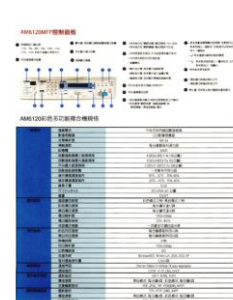
Яркость: +50



Контрастность:



Контрастность:



Контрастность: +50

Scan Source (Источник сканирования)**Выбор:**

- **Auto Document Feeder (Устройство для автоматической подачи документов):** служит для сканирования нескольких страниц.
- **Flatbed (Планшет):** служит для сканирования одной страницы. К примеру, страницы из газетной вырезки, бумага со складками или загибами.

ВКЛАДКА БУМАГА

- **Custom:** С помощью этой функции можно определить область или зону, которую необходимо сканировать. Используйте ее для обработки комплекта документов одинакового размера. При выборе этого параметра можно с помощью клавиш со стрелками определить значения смещения по осям x и y, а также ширину и длину, чтобы изменить область сканирования. По мере изменения значений размещение изображения будет отображаться в окне просмотра.

Scan Area (Область сканирования)

Выберите необходимый формат бумаги в раскрывающемся списке. Кроме того, можно выбрать пользовательский формат бумаги. Для этого щелкните поле **Scan Area (Область сканирования)** и **Add (Добавить)**, чтобы включить выбор в список.

Выбор:

Нет
US Letter- 8.5" x 11"
US Legal – 8.5" x 14"
ISO A4 – 21 x 29.7 cm
ISO A5 – 14.8 x 21 cm
ISO A6 – 10.5 x 14.8cm
ISO A7 – 7.4 x 10/5 cm
ISO B5 – 17.6 x 25 cm
ISO B6 – 12.5 x 17.6 cm
ISO B7 – 8.8 x 12.5 cm
JIS B5 – 18.2 x 25.7 cm
JIS B6 – 12.8 x 18.2 cm
JIS B7 – 9.1 x 12.8 cm
Максимальный размер сканера
Документ большого формата (<118")

- **X-Offset (Смещение по оси X)** — расстояние от левого края сканера до левого края области сканирования.
- **Y-Offset (Смещение по оси Y)** — расстояние от верхнего края документа до верхнего края области сканирования.
- **Width (Ширина)** — ширина области сканирования.

- **Length (Длина)** — длина области сканирования.
- **Center (Центр)**: при выборе этого параметра автоматически вычисляется смещение по оси x для документов, подаваемых по центру, исходя из выбранного размера документа.

Единицы измерения

Параметр Unit (Единица измерения) определяет основную систему измерения. Доступны значения: **Inches (Дюймы)**, **Millimeters (Миллиметры)** и **Pixels (Пиксели)**.

Вкладка «Дополнительно» (More Tab)

Multi-Feed Detection (Определение одновременной подачи нескольких листов)

Параметр Multi-Feed Detection (Определение одновременной подачи нескольких листов) позволяет определить наложение документов друг на друга при подаче с помощью устройство для автоматической подачи документов. Одновременная подача нескольких листов обычно происходит из-за использования скрепленных документов, наличия клея на документах или заряда статического электричества.

Примечание: Наличие функции зависит от типа сканера.

Additional Length Detection (Определение увеличенной длины): Параметр Additional Length Detection (Определение увеличенной длины) позволяет определять длину одновременно подаваемых документов, состоящих из нескольких листов. Это значение определяет длину, на которую превышена область сканирования. По мере изменения значения размер документа отображается в окне просмотра. При значении 0 определение увеличенной длины отключено. Параметр Additional Length Detection (Определение увеличенной длины) удобен при сканировании документов одинакового размера с помощью автоподатчика документов.

Исключение цвета

Нажмите на кнопку, чтобы открылось показанное ниже диалоговое окно. В этом диалоговом окне можно удалить один из каналов цвета: R (красный), G (зеленый) или B (Синий). В частности, эта функция используется, если требуется преобразовать текст с помощью программного обеспечения OCR.

Примечание. Эта функция используется только с черно-белыми и полутоновыми изображениями. Поэтому для применения этой функции следует выбирать только черно-белые или полутоновые изображения.

ВКЛАДКА ИНФОРМАЦИЯ

Вкладка «Информация» (Information) позволяет просматривать всю информацию о сканере, включая серийный номер, количество подкладок, количество роликов и версию микропрограммы. Это полезная информация, когда вы сообщаете о проблеме обслуживающему персоналу.

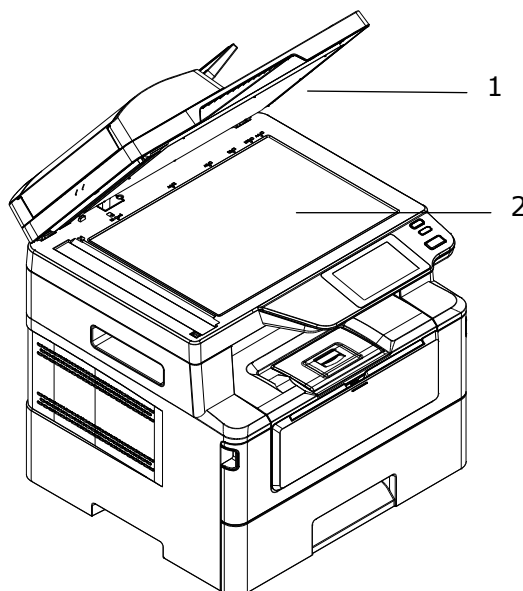
9. Уход за устройством

Очистка стекла

Устройство практически не требует ухода. Однако для оптимального качества печати и производительности периодически необходимо выполнять его очистку.

Очистка стекла:

- 1.** Откройте крышку отсека для документов, как показано ниже.
- 2.** Увлажните мягкую чистую салфетку изопропиловым спиртом (95%).
- 3.** Осторожно протрите планшетное стекло и белый лист под крышкой отсека для документов, чтобы удалить пыль и частицы тонера.
- 4.** Закройте крышку отсека для документов. Ваше устройство готово к работе.

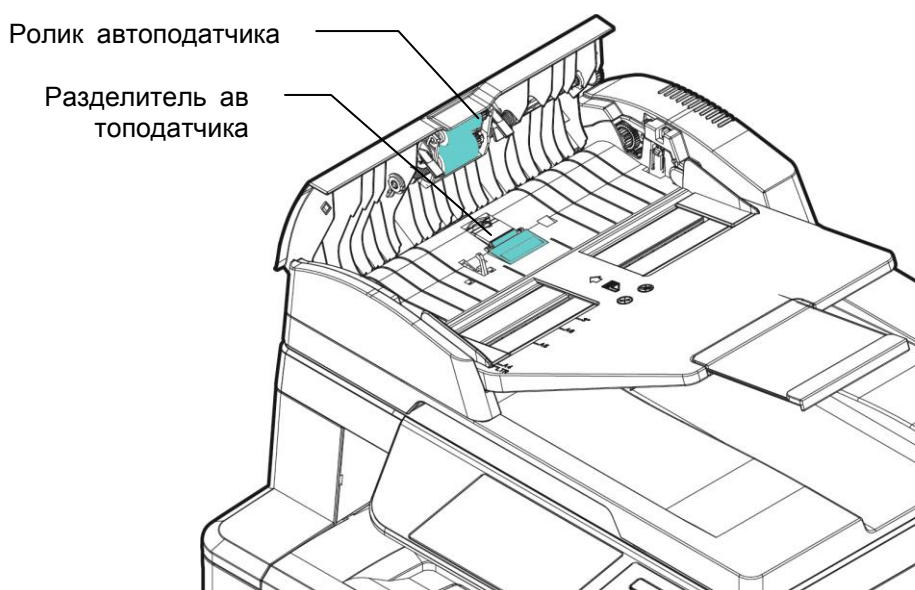


1. Крышка отсека для документов
2. Планшетное стекло

Очистка автоподатчика документов

Время от времени блок разделителя и подающие ролики могут загрязняться чернилами, частицами тонера и пыли. В этом случае документы могут подаваться неравномерно. Чтобы вернуть устройство в первоначальное состояние, выполните процедуру очистки.

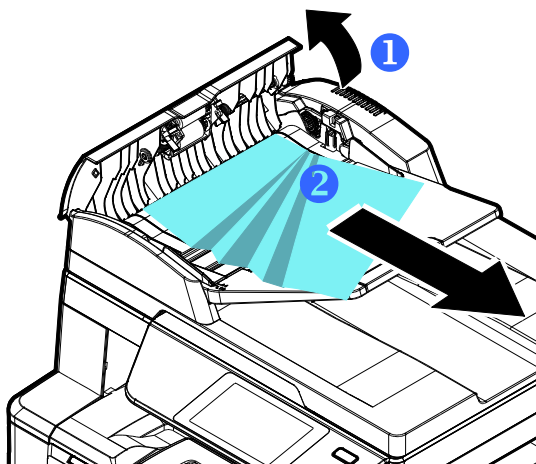
- 1.** Смочите чистую безворсовую салфетку изопропиловым спиртом (95%).
- 2.** Осторожно откройте переднюю крышку автоподатчика документов. Протрите подающие ролики из стороны в сторону.
Пальцами поверните ролики вперед и повторите вышеуказанную процедуру до полной очистки роликов. Старайтесь не погнуть и не повредить захватывающие пружины.
- 3.** Протрите резиновую часть встроенного разделителя автоподатчика.
- 4.** Закройте крышку автоподатчика. Ваше устройство готово к работе.



Устранение замятия бумаги в автоподатчике документов

В случае замятия бумаги в автоподатчике выполните следующие действия для извлечения бумаги.

- 1.** Осторожно откройте переднюю крышку автоподатчика документов влево **1**.
- 2.** Аккуратно вытащите бумагу из автоподатчика документов **2**.
- 3.** Закройте переднюю крышку автоподатчика. Ваше устройство готово к работе.

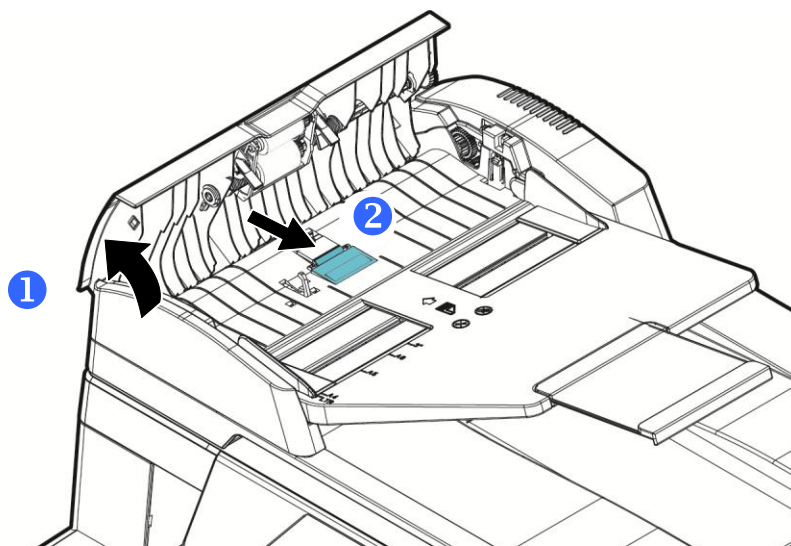


Замена встроенного блока разделителя

После того, как через автоподатчик пройдет примерно 20 000 документов, разделитель может износиться, и подача документов будет нарушена. В этом случае настоятельно рекомендуется заменить блок разделителя на новый. Для заказа блока разделителя обратитесь к ближайшему торговому представителю и выполните замену, следуя инструкциям.

Процедура разборки

1. Осторожно откройте переднюю крышку автоподатчика документов.
2. Извлеките встроенный блок разделителя из автоподатчика, нажав на защелку снизу.



Процедура сборки

1. Осторожно откройте переднюю крышку автоподатчика документов влево.
2. Достаньте из коробки блок разделителя для автоподатчика.
3. Установите его в соответствующие отверстия и прижмите до щелчка.

Очистка тракта прохождения бумаги

1. Чтобы извлечь картридж с тонером, см. предыдущий раздел.
2. Осмотрит тракт прохождения бумаги на наличие бумажной пыли. Удалите пыль.

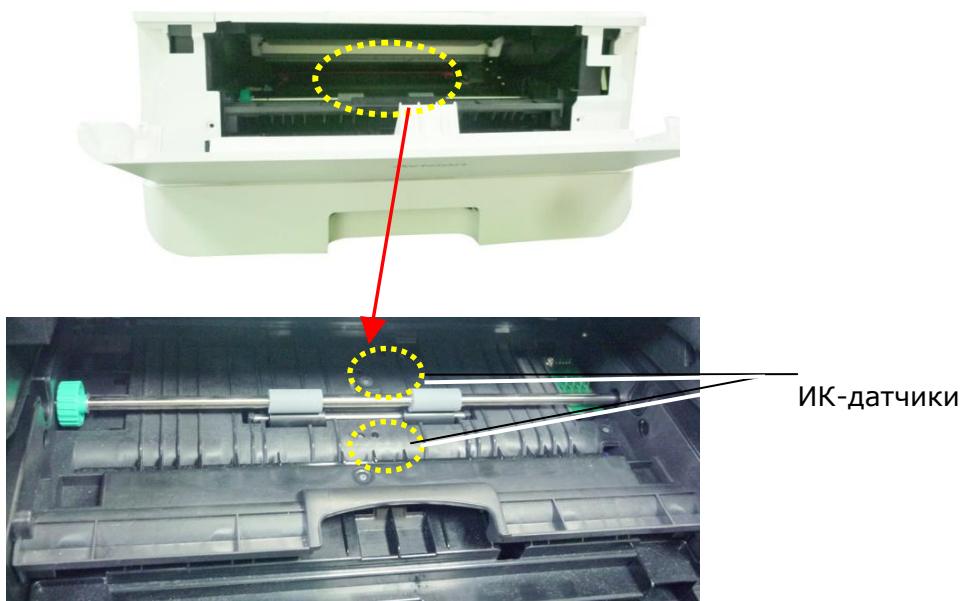


Тракт
прохожде

Очистка ИК-датчиков

Если на ИК-датчиках собирается много бумажной или другой пыли, замятие бумаги может определяться неправильно. Например, появляется код ошибки: замятие бумаги, а на самом деле внутри принтера нет замятой бумаги. В таком случае выполните очистку ИК-датчиков, следуя приведенным ниже инструкциям. Если неполадка возникает вновь, возможно, датчики вышли из строя. Обратитесь в сервисный центр для замены датчика.

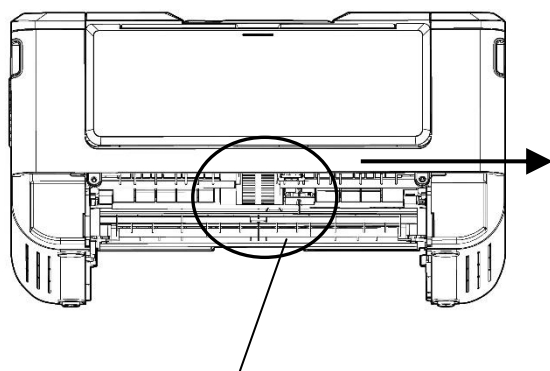
1. Чтобы извлечь картридж с тонером, см. предыдущий раздел.
2. Смочите чистую мягкую ткань 95% спиртом.
3. Протрите область вокруг датчиков, как показано на рисунке.



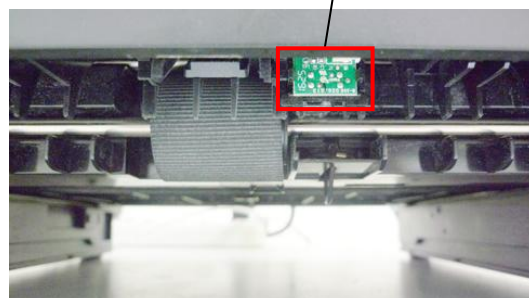
Очистка входных датчиков бумаги

Если на входных датчиках бумаги собирается много бумажной или другой пыли, замятие бумаги может определяться неправильно. Например, появляется код ошибки: замятие бумаги, а на самом деле внутри принтера нет замятой бумаги. В таком случае выполните очистку входных датчиков бумаги, следуя приведенным ниже инструкциям. Если неполадка возникает вновь, возможно, датчики вышли из строя. Обратитесь в сервисный центр для замены датчика.

1. Отключите питание.
2. Извлеките лоток для бумаги.
3. Смочите чистую мягкую ткань 95% спиртом.
4. Протрите **обратную сторону** платы датчиков, как показано на рисунке.



Ролик захвата бумаги



Протрите **обратную сторону** платы датчиков.



Важная информация!

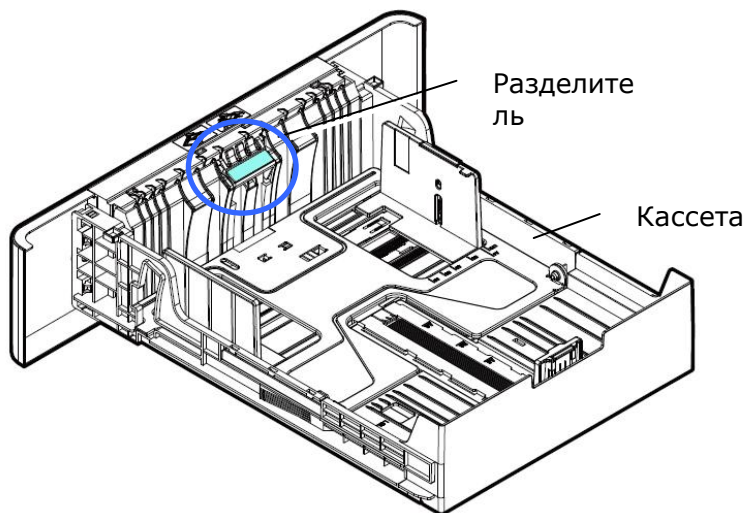
Перед выполнением очистки входных датчиков бумаги убедитесь, что питание выключено, и не прикасайтесь к плате датчиков, чтобы не повредить компоненты печатной платы.

Очистка разделителя в кассете

Если разделитель в кассете загрязнен бумажной пылью и другим сором, а также через каждые 30 000 копий бумага может подаваться неравномерно, либо при подаче бумаги может возникнуть шум. Выполните очистку разделителя в кассете, следуя приведенным ниже инструкциям.

Потребуется приготовить ватную палочку

1. Достаньте всю бумагу из кассеты.
2. Смочите ватную палочку изопропиловым спиртом (95%). Если смоченная спиртом салфетка слишком мокрая, выжмите ее.
3. Протрите резиновую часть разделителя.



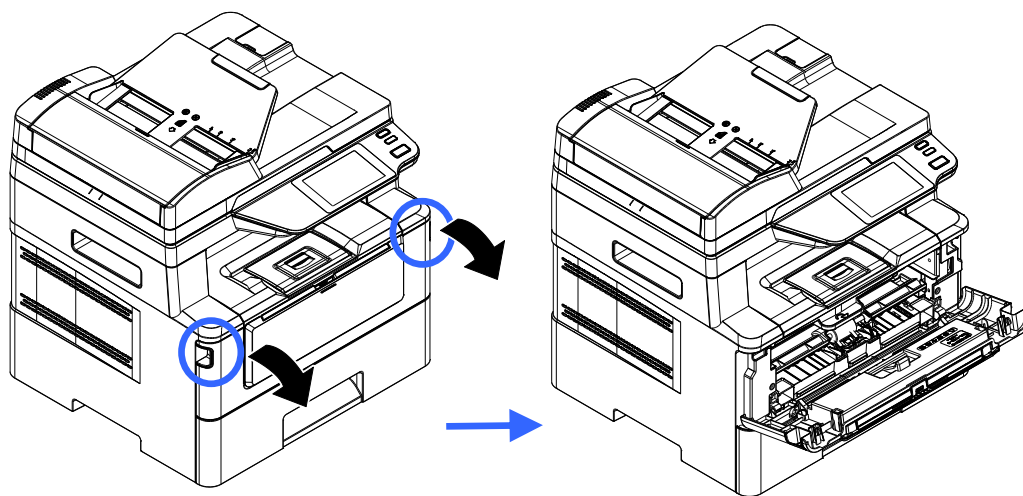
Важная информация.

После очистки разделителя от загрязнений вытрите его насухо.

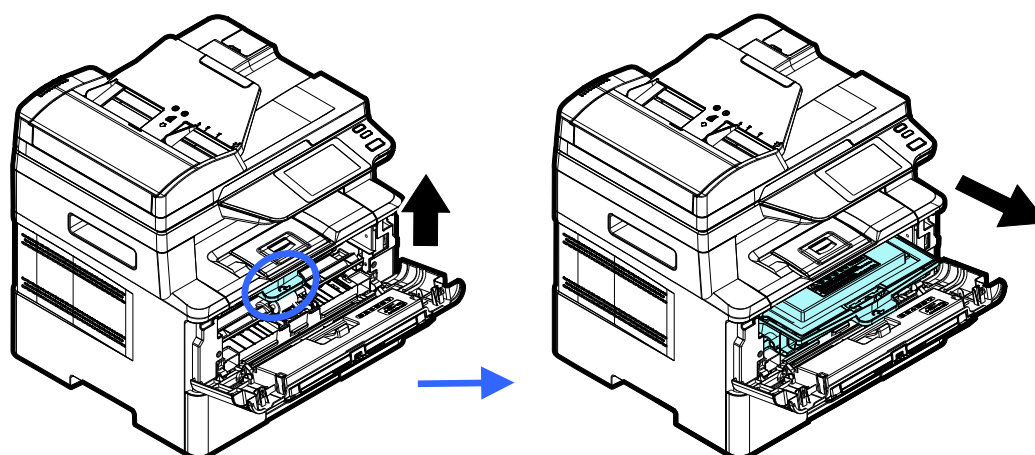
Очистка барабана

Если барабан загрязнен бумажной пылью и другим сором, на отпечатках могут появиться дефекты изображения через равные интервалы. Выполните очистку барабана, следуя приведенным ниже инструкциям.

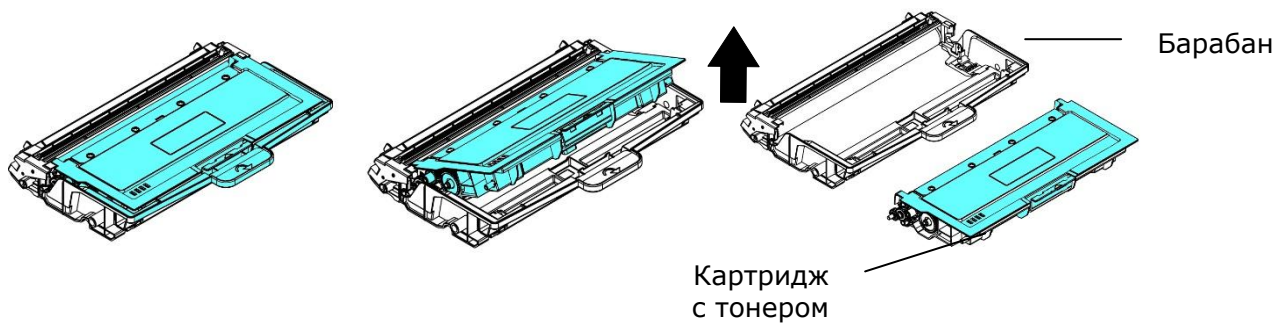
1. Отключите питание и выньте вилку шнура питания из электрической розетки.
2. Потяните за ручки с обеих сторон, как показано на рисунке, и откройте переднюю крышку.



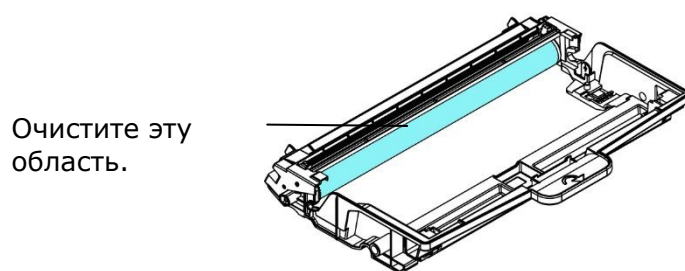
3. Поднимите рукоятку барабана и картриджа с тонером и аккуратно достаньте весь блок.



4. Достаньте картридж с тонером из барабана, как показано на рисунке.



5. Очистите барабан чистой мягкой тканью.



Замена картриджа с тонером

Картридж с тонером, который поставляется с устройством, требует замены после печати примерно 3000 страниц. Когда в картридже остается мало тонера, на экран выводится сообщение **[Toner Low]** (Мало тонера) через программу наблюдения за принтером - **[Avision Status Monitor]** (Монитор состояния Avision). Купите новый картридж с тонером и держите его наготове на случай появления сообщения **[Replace Toner]** (Замените тонер).



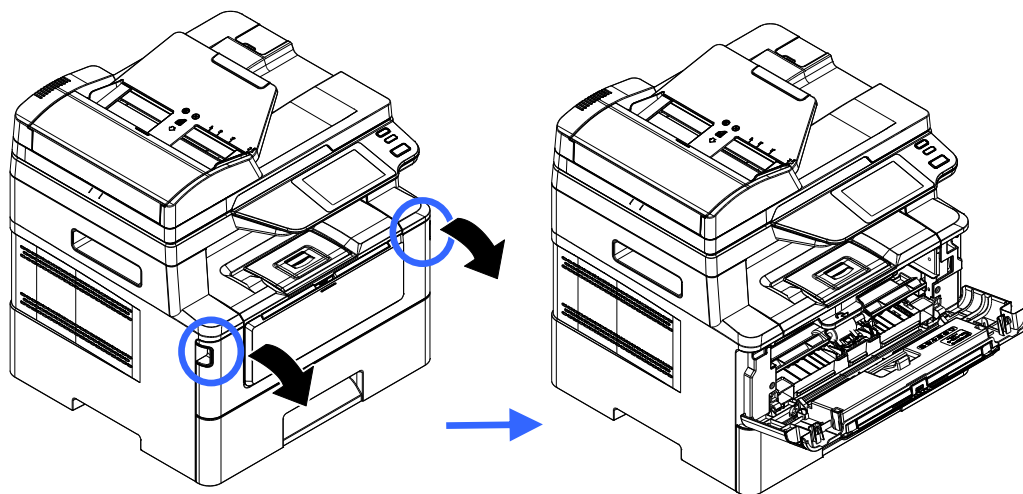
Примечание.

Барабан и картридж с тонером — это две разные детали.

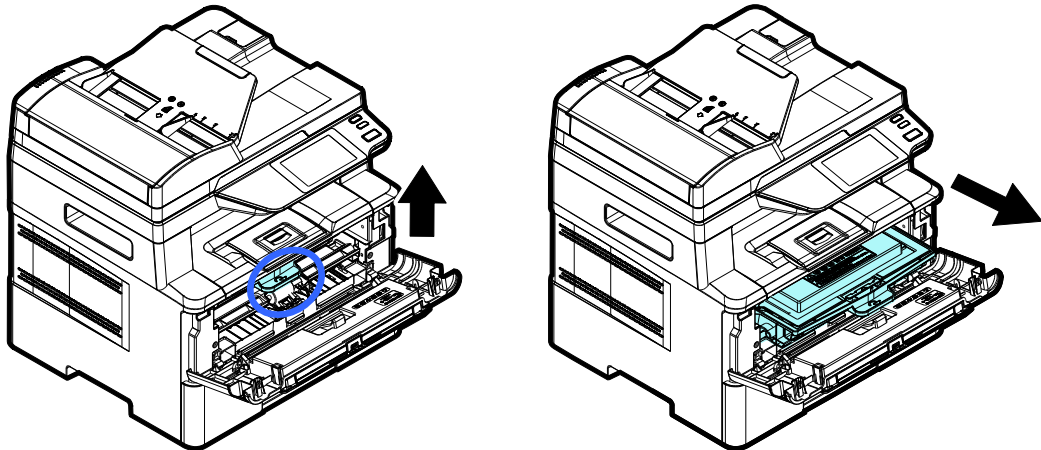
Для замены картриджа с тонером выполните следующие действия:

Извлечение картриджа с тонером

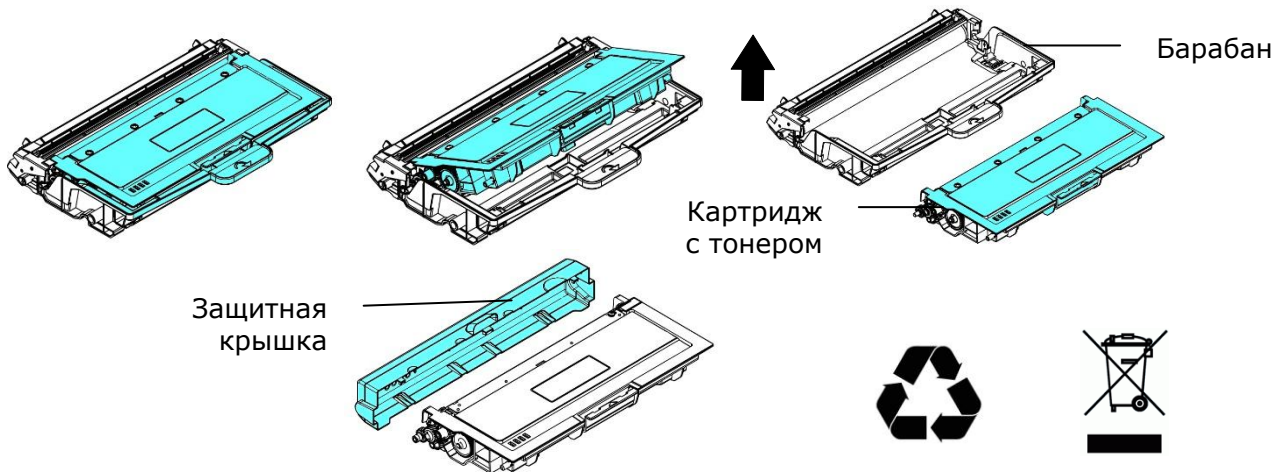
1. Отключите питание и выньте вилку шнура питания из электрической розетки.
2. Потяните за ручки с обеих сторон, как показано на рисунке, и откройте переднюю крышку.



3. Поднимите рукоятку барабана и картриджа с тонером и аккуратно достаньте весь блок.



4. Достаньте картридж с тонером из барабана, как показано на рисунке.

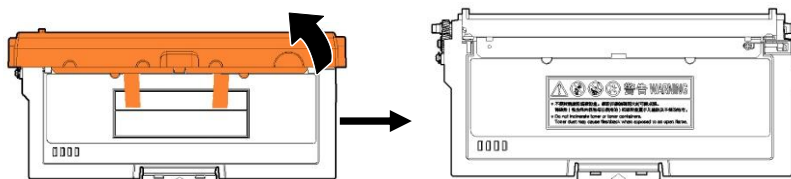


Важная информация!

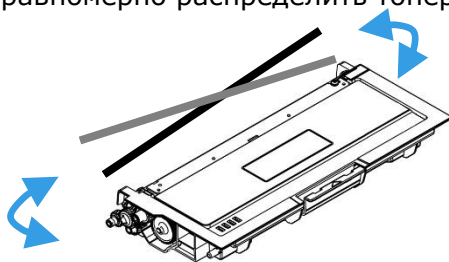
Не выбрасывайте пустой картридж. Отработанные картриджи сложите в пластиковый пакет, который поставляется в комплекте, и верните продавцу или в сервисный центр. Они утилизируют отработанные картриджи в соответствии с установленными нормами.

Установка картриджа с тонером

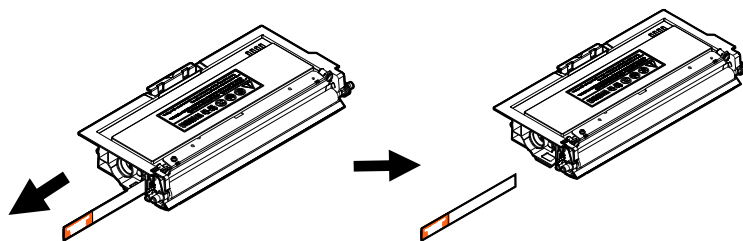
1. Достаньте из упаковки новый картридж с тонером, снимите защитную обертку и ленту.



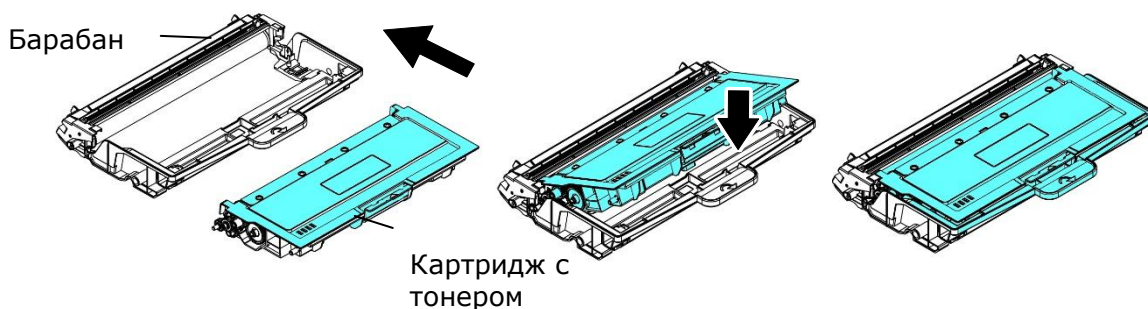
2. Наклоните новый картридж вверх, вниз и вправо, влево 10 раз, чтобы равномерно распределить тонер внутри картриджа.



3. Вытащите защитную пломбу картриджа с тонером, пока она не будет полностью удалена.



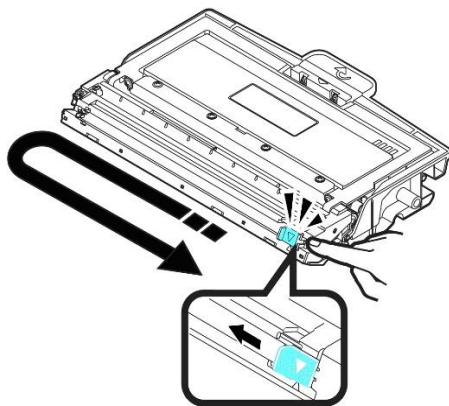
4. Установите новый картридж с тонером в барабан.



Внимание!

- Старайтесь, чтобы тонер не попал в дыхательную систему.
- Во избежание снижения качества печати НЕ прикасайтесь к роликам подачи тонера.
- При попадании тонера на одежду или другую ткань сотрите тонер сухой салфеткой. Постирайте вещи в холодной воде и высушите на воздухе.
- Во избежание повреждения картриджа с тонером не держите его открытым дольше чем несколько минут.

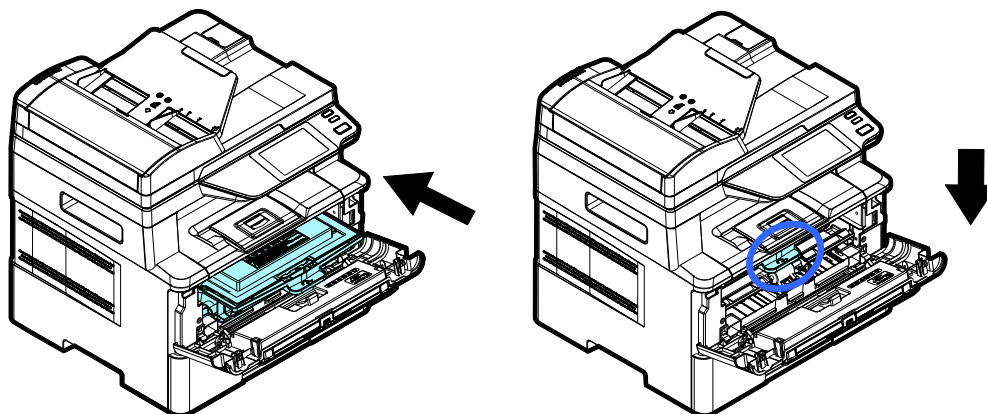
5. Очистите проволоку коротрона внутри барабана. Для этого аккуратно передвиньте планку слева направо и справа налево несколько раз. (В результате использования картриджа с тонером через некоторое время часть тонера оказывается на проволоке коротрона.)



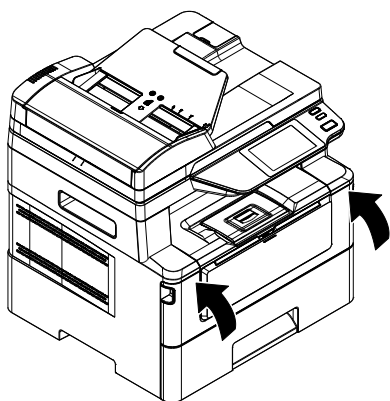
Примечание.

Обязательно верните планку в начальное положение (▲). Стрелка на планке должна совпадать со стрелкой на барабане. Если эти стрелки не совпадают, на отпечатанных листах могут появиться вертикальные полосы.

6. Возьмитесь за рукоятку картриджа с тонером и вставьте его в исходное место. Нажмите на рукоятку и зафиксируйте картридж.



7. Закройте переднюю крышку.



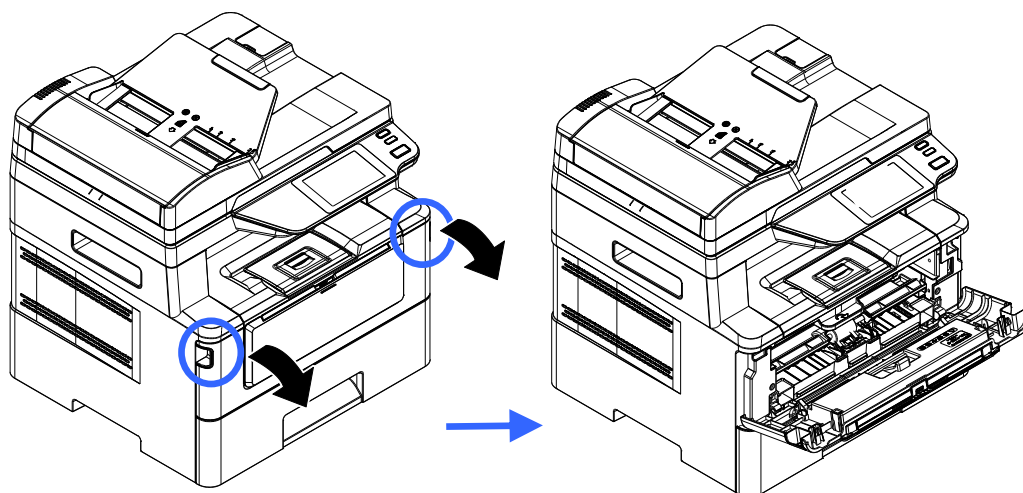
Замена барабана

Барабан, который поставляется с устройством, требует замены после печати примерно 12 000 страниц. Когда ресурс барабана приближается к концу, на экран выводится сообщение [**Drum Unit Low**] (Заканчивается ресурс барабана) через программу наблюдения за принтером - [**Avision Status Monitor**] (Монитор состояния Avision). Купите новый картридж с тонером и держите его наготове на случай появления сообщения [**Replace Drum Unit**] (Замените барабан).

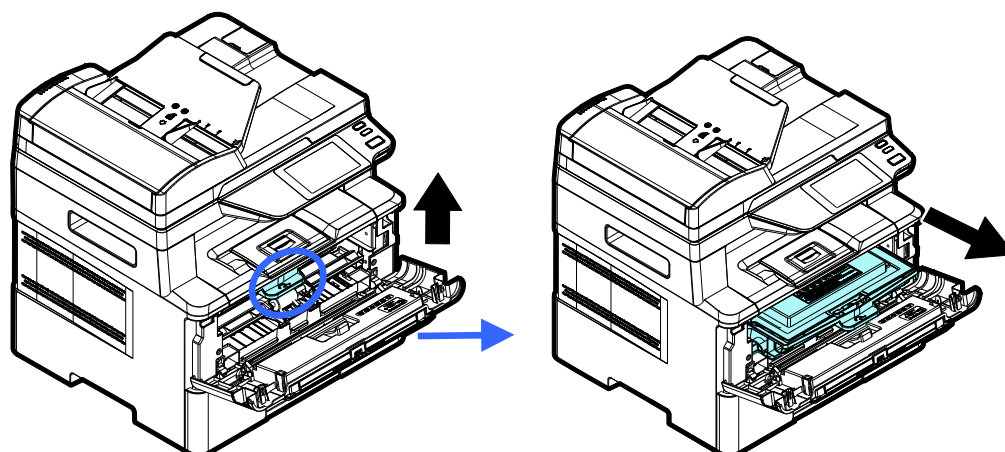
Для замены картриджа с тонером выполните следующие действия:

Извлечение барабана и картриджа с тонером

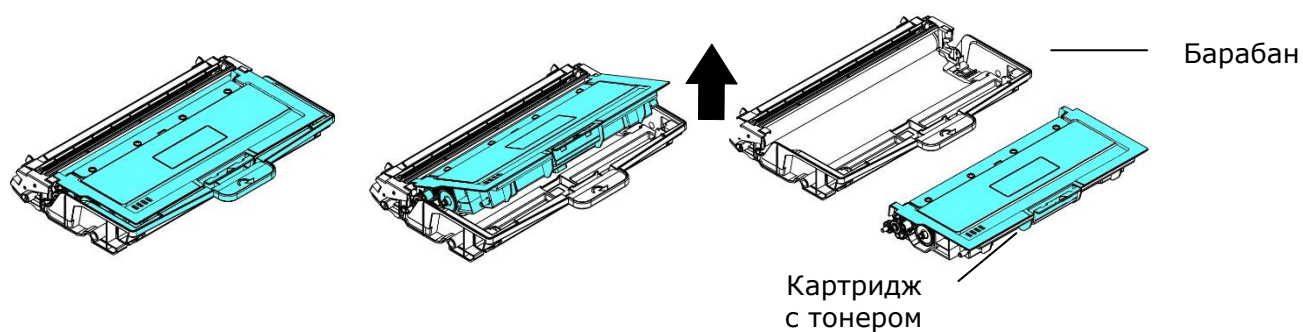
1. Отключите питание и выньте вилку шнура питания из электрической розетки.
2. Потяните за рукоятки с обеих сторон, как показано на рисунке, и откройте переднюю крышку.



3. Поднимите рукоятку барабана и картриджа с тонером и аккуратно достаньте весь блок.



4. Достаньте картридж с тонером из барабана, как показано на рисунке.

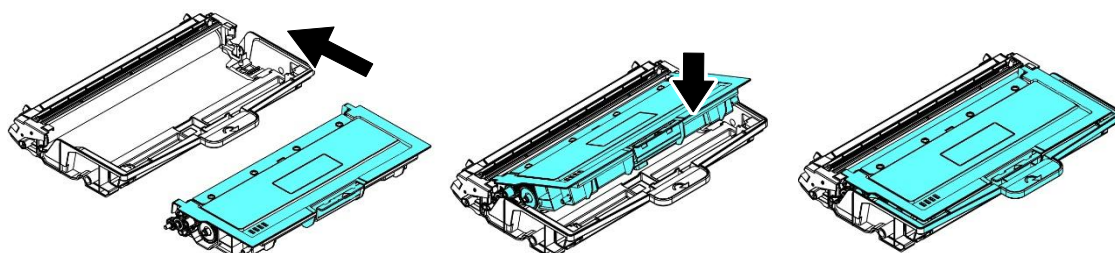


Установка барабана

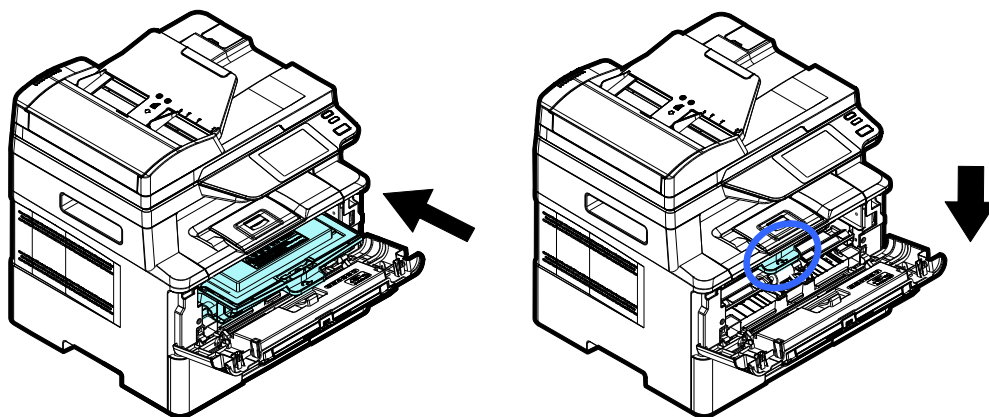
1. Снимите с барабана защитную ленту и наклейку, которая расположена в центре. Извлекая барабан из упаковки, старайтесь не прикасаться к нему. Следы от пальцев приводят к снижению качества печати.



2. Установите картридж с тонером в новый барабан.



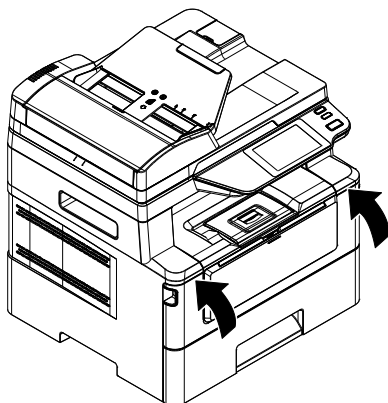
3. Возьмитесь за рукоятку картриджа с тонером и вставьте его в исходное место. Нажмите на рукоятку и зафиксируйте картридж.



Примечание.

- При попадании тонера на одежду или другую ткань сотрите тонер сухой салфеткой. Постирайте вещи в холодной воде и высушите на воздухе.
- Не выбрасывайте пустой картридж. Отработанные картриджи сложите в пластиковый пакет, который поставляется в комплекте, и верните продавцу или в сервисный центр. Они утилизируют отработанные картриджи в соответствии с установленными нормами.

4. Закройте переднюю крышку.



10. Устранение неполадок

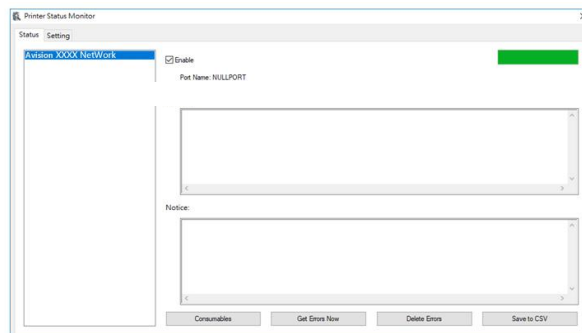
Контроль за состоянием принтера с помощью утилиты Printer Status Monitor (Монитор состояния принтера)

Printer Status Monitor (Монитор состояния принтера) позволяет следить за состоянием принтера, получать информацию о расходных материалах и оповещения об ошибках принтера.

Утилита Printer Status Monitor (Монитор состояния принтера) доступна, если принтер подключен напрямую к хост-компьютеру через сетевой порт или USB порт. Printer Status Monitor (Монитор состояния принтера) устанавливается при установке драйвера принтера, как описано в предыдущем разделе.

Вызов утилиты Printer Status Monitor (Монитор состояния принтера)

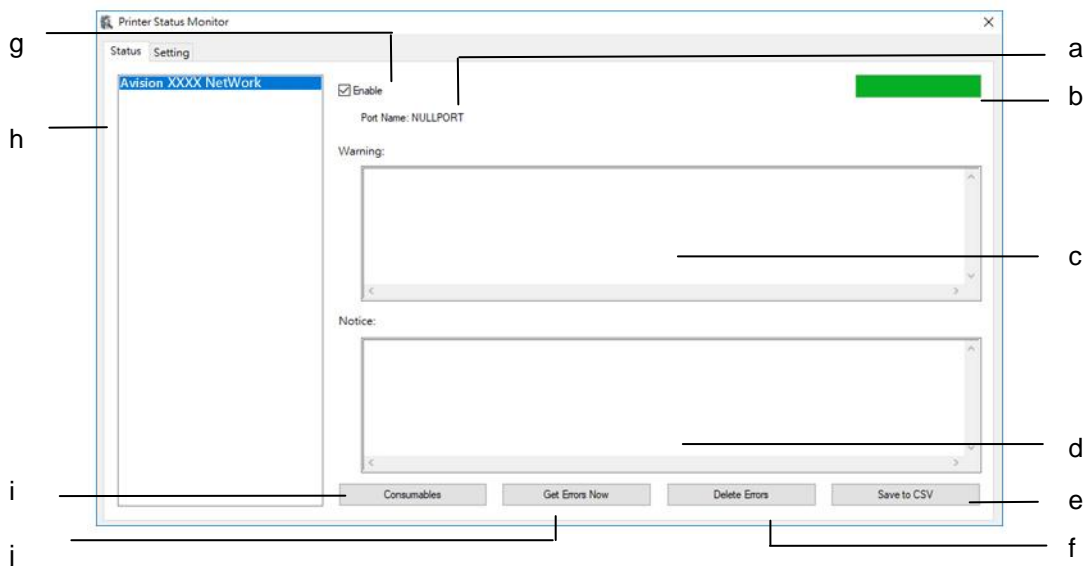
Дважды щелкните значок **Printer Status Monitor (Монитор состояния принтера)** в панели задач. Откроется показанное ниже окно состояния принтера.



Окно состояния принтера

Получение сведений о состоянии принтера

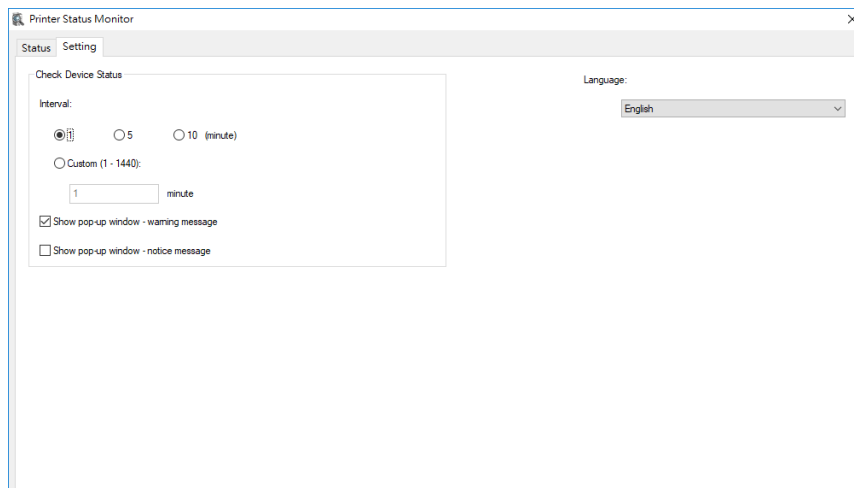
С помощью диалогового окна Printer Status Monitor (Монитор состояния принтера) можно следить за состоянием монитора и получать информацию о расходных материалах.



a Имя порта	Имя порта для указанного принтера.
b Индикатор выполнения	Индикатор выполнения для доступа к актуальным данным указанного принтера.
c Текстовое поле	Показать предупреждающее сообщение.
d Текстовое поле	Показать уведомление.
e Сохранение ошибок в файл CSV	Сохранение сообщений об ошибках в файле CSV.
f Удаление ошибок	Удаление всех сообщений об ошибках.
g Активировать	Поставьте флажок, чтобы открыть доступ к состоянию указанного принтера.
h Принтер	Отображение подключенных принтеров.
i Расходные материалы	Нажмите для отображения информации о лотке для бумаги и расходных материалах, включая барабан (EP) и тонер.
j Получить ошибки сейчас	Обновите состояние принтера.

Настройка параметров мониторинга

Чтобы настроить определенные параметры мониторинга, нажмите на вкладку Setting (Настройка) в окне Avision Status Monitor (Монитор состояния Avision).



Язык	Отображение языка, используемого в окне.
<p>Оповещение о состоянии</p> <p>Время обновления</p> <p>Показать всплывающее окно – предупреждающее сообщение</p> <p>Показать всплывающее окно – сообщение-уведомление</p>	<p>Определите интервал обновления состояния ошибок принтера.</p> <p>Варианты: 1, 5, 10 (минут), Особый (1 ~ 86400) секунд</p> <p>Установите флажок, чтобы автоматически отображать предупреждающее сообщение во всплывающем окне на панели задач.</p> <p>Установите флажок, чтобы автоматически отображать уведомление во всплывающем окне на панели задач.</p>

Очистка предупреждений и ошибок

Если в процессе работы возникает неполадка, светодиодный индикатор ошибки начинает мигать, указывая на состояние предупреждения или ошибки. Чтобы устранить неполадку, см. подробную информацию в приведенной ниже таблице.

Предупреждение

Текст сообщения	Описание или решение
Авторегулировка температуры (200004)	Слишком высокая температура внутри устройства. Дождитесь, пока температура увеличится до нужной степени.
Мало тонера (200032).	Тонера осталось менее 10%. Устройство может продолжать выполнение печати и копирования, но с низким качеством.
Срок службы барабана истекает (200043).	Ресурс барабана составляет менее 10%. Обратитесь в сервисный центр, чтобы заказать и заменить барабан.
Картридж пуст (200031).	Закончился тонер. Замените картридж с тонером на новый.
Нет барабана (200041)	Установите барабан и перезапустите ПРИНТЕР.
Срок службы барабана истекает (200042)	Срок службы барабана истек. Обратитесь в сервисный центр, чтобы заказать и заменить блок барабана.
Неподдерживаемый тип барабана (200047)	Неподдерживаемый тип барабана. Замените барабан.
Недопустимый барабан (200044, 201504, 201514)	Недопустимый барабан. Замените барабан на деталь оригинального производителя.
Недопустимый термоблок (201502, 201512)	Недопустимый термоблок. Замените термоблок.
Низкая температура термоблока (200006)	Дождитесь, пока температура увеличится до нужной степени.
Выполнена замена барабана (200046)	Выполнена модернизация барабана. Замените барабан.

Ошибка картриджа с тонером. (200036, 201505, 201515)	Замените картридж с тонером на деталь оригинального производителя.
---	--

Сообщение об ошибке

Сообщения и коды ошибок	Возможная причина и способ устранения
Системные ошибки	
Код обслуживания: 100111	Перезапустите МФУ. Если эта ошибка возникает снова, обратитесь за помощью в сервисный центр.
Ошибка модуля сканера (000113) Перезапустите МФУ или обратитесь в сервисный центр.	Произошла неожиданная ошибка со стороны сканера. Перезапустите МФУ или обратитесь в сервисный центр для замены вышедших из строя деталей сканера.
Открывается крышка автоподатчика. Закройте крышку автоподатчика.(002014)	Закройте крышку автоподатчика.
Ошибка модуля принтера. Перезапустите МФУ или обратитесь в сервисный центр (205000, 205001).	Произошла неожиданная ошибка со стороны принтера. Перезапустите МФУ или обратитесь в сервисный центр для замены вышедших из строя деталей принтера.
Ошибка модуля принтера. Выполните очистку проволоки коротрона и перезапустите МФУ или обратитесь в сервисный центр (205101).	Произошла неожиданная ошибка со стороны принтера. Выполните очистку проволоки коротрона и перезапустите МФУ или обратитесь в сервисный центр для замены вышедших из строя деталей принтера.
Ошибка модуля факса (300000). Перезапустите МФУ или обратитесь в сервисный центр	Плата факсимильной связи не установлена или повреждена. Перезапустите МФУ или обратитесь в сервисный центр для замены платы факсимильной связи.
Ошибка двигателя (000001). Нажмите на кнопку #, чтобы очистить, или обратитесь в сервисный центр.	В процессе включения МФУ произошел сбой инициализации механизма сканера и принтера. Перезапустите МФУ.
Ошибка лампы сканера (002007). Закройте крышку планшетного сканера и нажмите на кнопку # для удаления или обратитесь в сервисный центр.	Лампа CIS повреждена или не горит. Обратитесь в сервисный центр для замены блока CIS.
Вентилятор вышел из строя (200090).	Обратитесь в сервисный центр для замены вентилятора.
Открывается передняя крышка (200051).	Закройте переднюю крышку.

Открывается задняя крышка (200054).	Закройте заднюю крышку.
Ошибка продолжения подачи (200000).	Откройте переднюю крышку, извлеките бумагу и загрузите бумагу, правильно выбрав лоток.
Ошибка термофиксатора (201600, 201604~5, 201613, 201615~201618, 201621~201623)	Перезапустите МФУ. Если ошибка возникает снова, обратитесь за помощью в сервисный центр.
Откройте заднюю крышку (200002).	Задняя крышка должна быть открыта, если выбраны следующие типы носителя: высокосортная бумага, открытка или прозрачный.
Загрузите бумагу в лоток для ручной подачи (200080).	В лотке для ручной подачи нет бумаги.
Проверьте лоток 1 и нажмите ОК (200003).	Ошибка захвата. Нет бумаги, замятие бумаги или ошибка захвата в лотке 1.
Загрузите бумагу в лоток 1 (200081)	В лотке 1 нет бумаги.
DHCP не отвечает (500002). Проверьте параметры сети.	Проверьте сетевые настройки.
Флэш-накопитель USB не найден.	Вставьте флэш-накопитель USB в порт USB.
Ошибка подключения флэш-накопителя USB. Задание отменено.	Проверьте подключение флэш-накопителя USB.
МФУ не готово. Повторите попытку позже.	МФУ занято выполнением текущего задания. Дождитесь завершения текущего задания.
Буфер заполнен. Отмена задания.	Недостаточно памяти для обработки сканированных изображений.
Буфер заполнен Печать сканированных изображений: 1 Отмена задания: 2	Недостаточно памяти для обработки сканированных изображений. Нажмите [1], чтобы напечатать первые несколько изображений, которые поместились в памяти, или нажмите [2] для отмены задания.
При восстановлении настроек по умолчанию произошел сбой. Повторите попытку позже.	Восстановление настроек по умолчанию.
Сбой калибровки сканера. Повторите попытку позже.	Повторите попытку. Нажмите на кнопку Menu (Меню) и выберите System (Система)>Management (Управление)>Calibration (Калибровка).
Не удалось сбросить счетчик. Повторите попытку позже.	Повторите попытку. Нажмите на кнопку Menu (Меню) и выберите System (Система)>Management (Управление)>Reset count (Сброс счетчика).
Сбой при выполнении настройки. Повторите попытку позже.	В процессе настройки параметра меню произошел сбой. Проверьте настройки.
"На всю страницу" не поддерживает "N в 1"	Функция "На всю страницу" не поддерживает "N в 1" (2 в 1 или 4 в 1).

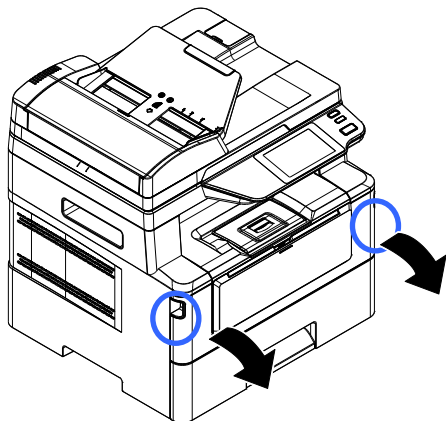
"Произвольный масштаб" не поддерживает "N в 1"	Функция "Произвольный масштаб" не поддерживает "N в 1" (2 в 1 или 4 в 1).
--	---

Замятие бумаги	
Замятие бумаги в автоподатчике (002013).	
1. Откройте крышку автоподатчика и извлеките бумагу.	
2. Закройте крышку автоподатчика.	
Ошибка подачи бумаги (200301). Пожалуйста, проверьте ручной лоток.	
Ошибка подачи бумаги (200302). Проверьте лоток 1 и удалите застрявшую бумагу.	
Замятие бумаги (200324). Откройте переднюю крышку и лоток 1, чтобы извлечь замятую бумагу.	
Замятие бумаги (200325). Откройте переднюю крышку и достаньте барабан, чтобы извлечь замятую бумагу.	
Замятие бумаги (200326). Откройте переднюю крышку и достаньте барабан, чтобы извлечь замятую бумагу.	
Замятие бумаги (200327). Откройте переднюю крышку и достаньте барабан, чтобы извлечь замятую бумагу.	
Замятие бумаги (200328). Откройте переднюю крышку и достаньте барабан, чтобы извлечь замятую бумагу.	
Замятие бумаги (200329). Откройте переднюю крышку и достаньте барабан, чтобы извлечь замятую бумагу.	
Замятие бумаги (200330). Откройте переднюю крышку и заднюю крышку, чтобы извлечь замятую бумагу.	
Замятие бумаги (200331). Откройте переднюю крышку и заднюю крышку, чтобы извлечь замятую бумагу.	
Замятие бумаги (200332). Откройте переднюю крышку и заднюю крышку, чтобы извлечь замятую бумагу.	
Замятие бумаги (200333). Откройте переднюю крышку и заднюю крышку, чтобы извлечь замятую бумагу.	
Замятие бумаги (200334). Проверьте лоток двусторонней печати и откройте переднюю и заднюю крышки, чтобы устранить замятие бумаги.	
Замятие бумаги (200335). Проверьте лоток двусторонней печати и откройте переднюю и заднюю крышки, чтобы устранить замятие бумаги.	

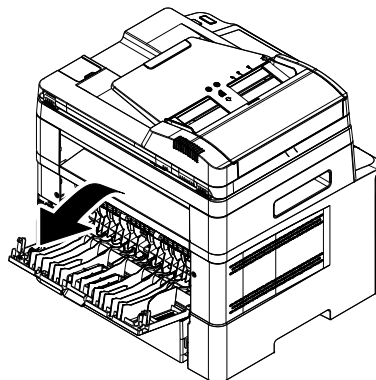
Ошибки отправки на FTP/SMB	
Недопустимое имя или пароль пользователя.	Проверьте имя и пароль пользователя на веб-странице устройства.
Ошибка подключения. Не удалось подключиться к серверу.	В процессе сканирования на FTP/SMB произошел сбой подключения. Проверьте сетевую среду или повторите попытку позже.
JPG не поддерживает Черно-белый режим	Формат файлов JPG не поддерживает черно-белый режим изображения.
Ошибки факса	
Превышено максимальное количество.	Превышено максимально допустимое количество получателей факса (5).
Не добавлены номера факса. Добавьте номер факса.	Номера факса не введены.
Ошибка связи факса	Сбой при передаче или приеме факса. Повторите попытку позже.
Линия используется. Проверьте трубку телефона, а затем закройте функцию факса.	
Ошибки электронной почты	
Превышен допустимый лимит.	Превышено допустимое количество получателей эл. почты (5).
Получатели не добавлены. Добавьте получателей и нажмите Старт.	Введите получателя.
Не добавлен адрес отправителя.	Добавьте адрес в поле [From] (От) и нажмите Старт.
Имя файла уже существует. Задание отменено.	Имя файла для сканированного изображения уже существует. Введите другое имя файла.
JPG не поддерживает Черно-белый режим	Формат файлов JPG не поддерживает черно-белый режим изображения.
Записи не найдены. Измените параметры поиска.	
Неустановленная ошибка.	Перезапустите МФУ. Если эта ошибка возникает снова, обратитесь за помощью в сервисный центр.

Места, в которых застревает бумага

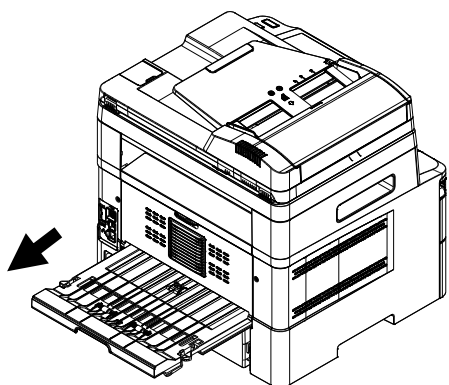
Передняя крышка: Потяните за ручки с обеих сторон, как показано на рисунке, и откройте переднюю крышку.



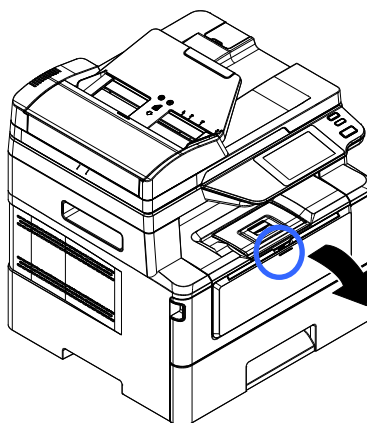
Задняя крышка: Потяните за ручку на задней крышке, как показано на рисунке, и откройте заднюю крышку.



Лоток для двусторонней печати: Извлеките из корпуса принтера лоток для двусторонней печати, расположенный под задней крышкой.



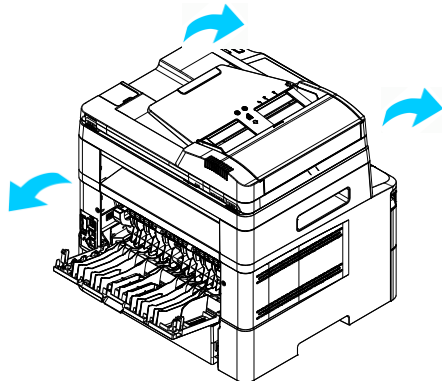
Лоток для ручной подачи: Откройте лоток для ручной подачи. Для этого возьмитесь за ручку и опустите ее вниз.



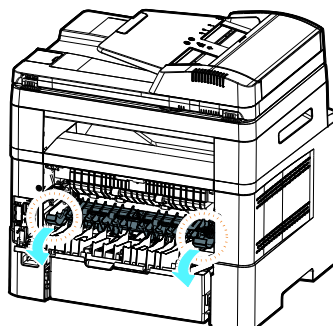
Термоблок:

Область вокруг термоблока нагревается. Во избежание ожогов старайтесь не прикасаться к термоблоку до полного остывания. Выполните следующие действия для извлечения замятой бумаги:

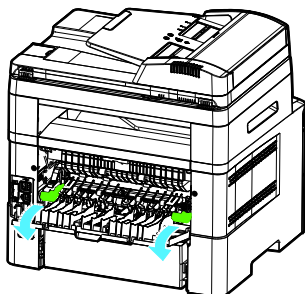
- 1.** Откройте **переднюю крышку** и **заднюю крышку**.



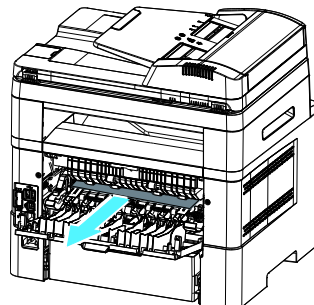
- 1.** Опустите **тракт термоблока**, как показано на рисунке.



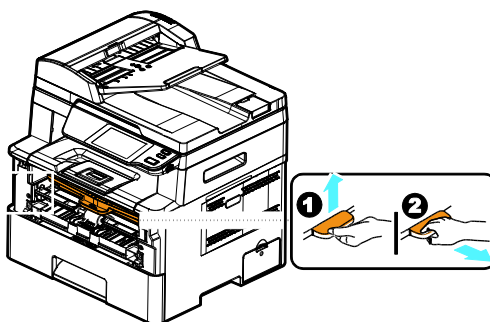
- 2.** Опустите **рычаги** с обеих сторон.



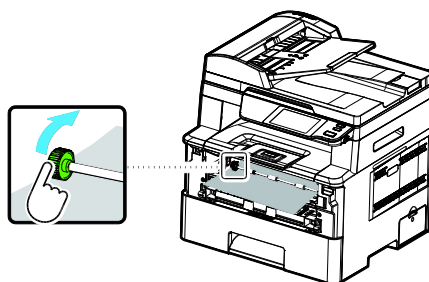
- 4.** Медленно извлеките замятую бумагу.



- 5.** Если при извлечении замятой бумаги возникают трудности, сначала достаньте картридж из принтера.



- 6.** Поворачивая колесо фиксатора, медленно извлеките замятую бумагу.



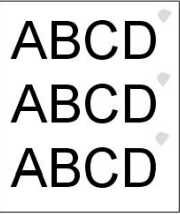
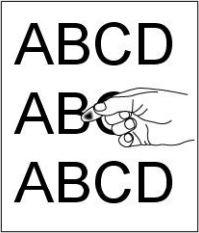
Сообщения и коды ошибок		Возможная причина и способ устранения
Ошибка выполнения		
Ошибка (Номер).	Перезапустите ПРИНТЕР. Если эта ошибка возникает снова, обратитесь за помощью в сервисный центр.	
201516	Запись данных Меньшая ошибка - механизм	
201631	Ошибка Black LPH Type	
201632	Ошибка Red LPH Type	
201610	Ошибка LPH принтера, сбой подключения кабелем LPH.	
201650	Ошибка выполнения в принтере.	
201651	Ошибка микропрограммы.	
201701	МВ NVRAM принтера: ошибка чтения	
201702	МВ NVRAM принтера: ошибка записи	
201703	МВ NVRAM принтера: ошибка чтения при сравнении	
201704	МВ NVRAM принтера: ошибка сравнения	
201711	NVRAM барабана принтера: ошибка чтения	
201712	NVRAM барабана принтера: ошибка записи	
201713	NVRAM барабана принтера: ошибка чтения	
201714	NVRAM барабана принтера: ошибка сравнения	
201721	NVRAM тонера принтера: ошибка чтения	
201722	NVRAM тонера принтера: ошибка записи	
201723	NVRAM тонера принтера: ошибка чтения при сравнении	
201724	NVRAM тонера принтера: ошибка сравнения	
201730	Принтер использует неверный адрес NVRAM.	
300100	Принтер API_NVRAM_RW_TEST_FAIL	
300101	Принтер API_NVRAM_WRITE_FAIL	
300102	Принтер API_NVRAM_READ_FAIL	
300200	Ошибка флэш-памяти принтера	
300201	Принтер FLASH_BLOCK_ERASE_FAILED	

300202	Принтер FLASH_CHIP_ERASE_FAILED
300203	Принтер FLASH_PROGRAM_FAILED
302651	Network_INIT_FAIL, ошибка инициализации сети.

Поиск и устранение неполадок изображения

Неполадки	Пример изображения	Решение
Скручивание бумаги		<ol style="list-style-type: none"> Используйте бумагу стандартного веса: если вы используете тонкую бумагу, попробуйте перейти на бумагу стандартного веса (70 г/м²). Используйте менее влажную бумагу: Загрузите бумагу в лоток сразу, как только достанете ее из упаковки. Запечатайте оставшуюся бумагу в оригинальную упаковку, чтобы бумага не отсырела.
Светлая печать (вся страница)		<ol style="list-style-type: none"> Убедитесь, что картридж с тонером вставлен до упора. Убедитесь, что в драйвере принтера выключен параметр Toner Save (Экономия тонера). Попробуйте использовать другой тип бумаги. Возможно, в картридже осталось совсем мало тонера. Замените картридж с тонером.
Светлая печать (часть страницы)		<ol style="list-style-type: none"> Убедитесь, что картридж с тонером вставлен до упора. Возможно, осталось мало тонера. Замените картридж с тонером. Возможно, бумага не соответствует техническим характеристикам принтера (например, бумага слишком влажная или грубая).

<p>Вертикальные белые линии</p>		<p>Обратитесь за помощью в сервисный центр.</p>
<p>Вертикальные черные линии</p>		<p>Очистите проволоку коротрона, следуя инструкциям в настоящем руководстве (с. 157).</p>
<p>Грязный фон (часть страницы)</p>		<p>Проверьте, не высыпается ли тонер из картриджа. В таком случае замените картридж с тонером.</p>
<p>Грязный фон (вся страница)</p>		<ol style="list-style-type: none"> Возможно, бумага не соответствует техническим характеристикам принтера (например, бумага слишком тонкая). Проверьте, достаточно ли тонера в картридже. Если тонера недостаточно, замените картридж с тонером. Обратитесь за помощью в сервисный центр.
<p>Печатается пустая страница</p>		<p>Проверьте, достаточно ли тонера в картридже. Если тонера недостаточно, замените картридж с тонером.</p> <p>Если эта ошибка возникает снова, обратитесь за помощью в сервисный центр.</p>

<p>Дефект печати повторяется через регулярные интервалы</p>		<ol style="list-style-type: none"> 1. Возьмите чистую мягкую ткань и протрите барабан от пыли и частиц тонера. (См. стр. 153) 2. Если ошибка возникает снова, обратитесь в сервисный центр.
<p>Незакрепленный тонер</p>		<ol style="list-style-type: none"> 1. Если с одной стороны лист имеет более грубую текстуру, попробуйте печатать на гладкой стороне. 2. Возможно, бумага не соответствует техническим характеристикам принтера (например, бумага слишком плотная или имеет неровную поверхность). 3. Неверный тип носителя. Выберите подходящий тип носителя для своей бумаги.

ТЕХНИЧЕСКАЯ ПОДДЕРЖКА

Если после выполнения приведенных рекомендаций вам не удалось устранить неполадку, обратитесь в службу технической поддержки.

Главное отделение

Avision Inc.

No. 20, Creation Road I, Science-Based Industrial Park,
Hsinchu 300, Taiwan, ROC
ТЕЛ.: +886 (3) 578-2388
ФАКС: +886 (3) 577-7017
Эл. почта: service@avision.com.tw
Веб-сайт: <http://www.avision.com.tw>

США и Канада

Avision Labs, Inc.

6815 Mowry Ave., Newark CA 94560, USA
ТЕЛ.: +1 (510) 739-2369
ФАКС: +1 (510) 739-6060
Эл. почта: support@avision-labs.com
Веб-сайт: <http://www.avision.com>

Китай

Шанхайский центр технической поддержки

7A, No.1010, Kaixuan Road, Shanghai 200052 P.R.C. Тел.: +86-21-62816680 Факс:
+86-21-62818856 Эл. почта:
sales@avision.net.cn Веб-сайт: <http://www.avision.com.cn>

Европа

Avision Europe GmbH

Bischofstr. 101 D-47809 Krefeld Germany
ТЕЛ.: +49-2151-56981-40
ФАКС: +49-2151-56981-42
Эл. почта: info@avision-europe.com
Веб-сайт: <http://www.avision.de>

Espaço Brasil

Avision Brasil Ltda.
Avenida Jabaquara, 2958 – Cj. 75 – Mirandópolis
São Paulo / SP Тел.: +55-11-2925-5025
Эл. почта: suporte@avision.com.br
Веб-сайт: <http://www.avision.com.br>

11. Технические характеристики

Все технические характеристики могут изменяться без уведомления.
 Подробные технические характеристики см. на нашем веб-сайте <http://www.avision.com>

Общие характеристики		
Тип	МФУ	
Функции	Копировальный аппарат-Принтер-Сканер-Эл. почта-Факс	
Размеры (ШхДхВ)	404 x 380 x 413 мм	
Вес	10.7 kg	
Макс. емкость лотка	550 (основной лоток) (70 г/м ²) 10 (лоток для ручной подачи) (70 г/м ²) 75 (автоподатчик документов) (70 г/м ²)	
LCM	4,3 дюйма TFT	
Интерфейс подключения	Высокоскоростной USB 2.0 10/100/1000 Base-Tx Ethernet Wi-Fi: 802.11 b/g/n (Для модели поддерживается Wi-Fi)	
Условия эксплуатации	Температура	10 ~ 32 °C
	Влажность	15~80% отн. влажн.
Условия хранения	Температура	-40 ~ 65°C
	Влажность	10~90% отн. влажн.
Текущее энергопотребление	110~127 В пер. тока, 50/60 Гц, 9 А или 220-240 В пер. тока, 50/60 Гц, 4,5 А	
Срок службы картриджа с тонером	3 000 копий	
Срок службы модуля барабана	*30 000 копий	
Срок службы устройства	120 000 копий	

* Ресурс барабана указан из расчета на 3 страницы на одно задание [letter/A4 simplex].

На количество страниц может повлиять тип носителя или размер бумаги.

Функции копирования	
Размер копии	Legal, Letter, A4, A5
Макс. размер копии	Legal (216 x 356 мм) (автоподатчик) A4 (216 x 297 мм) (планшетный)
Мин. размер копии	76 x 127 мм
Разрешение копирования	1200 x 1200 точек на дюйм
Скорость копирования	40 симв./мин. (A4, 1 - N)
Счетчик копий	до 99, Автоматический сброс до 1
Масштаб	25~400%
Копирование N-ур (Несколько на листе)	2-на-1/ 4-на-1/ Удостоверение личности
Режим копирования	Текст/Смешанный
Функция печати	
Метод печати	Лазерная монохромная
Скорость печати	40 стр./мин. (A4), 42 стр./мин. (Letter)
Макс. размер печати	216 x 356 мм (8 x 14 дюймов)
Мин. размер печати	76 x 127 мм
Разрешение	1200 x 1200 точек на дюйм
PDL/Эмуляции	GDI/PCL/PS
Время первой распечатки	< 5.9 секунд
Двусторонняя печать	Legal, Legal 13, Oficio, A4, B5, Custom Size (>B5), Letter
Удаление кромки	4,3 мм (сверху, снизу, слева, справа)
Масштаб	25~400%
Дуплексная печать	Да
Сетевая печать	Да
Функция сканирования	
Тип сканера	Планшетный/ типа ADF/CIS
Макс. размер копии	Legal (216 x 356 мм) (автоподатчик) A4 (216 x 297 мм) (Планшетный)
Минимальный размер копии	76 x 127 мм

Оптическое разрешение	1200 × 1200 точек на дюйм
Глубина сканирования в битах	Цветное - 24-бит (вывод)/ 48-бит (ввод) Полутоновое - 8-бит (вывод)/ 16-бит (ввод) Ч/Б - 1-бит
Формат файла	M-PDF, PDF, JPG (не поддерживает ч/б), BMP (только для ч/б), TIFF, M-TIFF
Сканирование в место назначения	Сканирование на эл. почту, сканирование на FTP/SMB, сканирование на флэш-накопитель USB (тип файловых систем FAT16/FAT32)

Wi-Fi Specifications:

The model (CF-811AC/CF-WU810N) of Wi-Fi module varies according to countries/regions.

Model: CF-811AC

Main Chipset	RTL8811CU
Host Interface	USB 2.0
Frequency Range	2.4GHz/5.8GHz Dual-Channel
Wi-Fi Standard	IEEE802.11a
	IEEE802.11b
	IEEE802.11g
	IEEE802.11n
	IEEE802.11ac
Transmit Speed	11b : 1/2/5.5/11Mbps
	11g : 6/9/12/18/24/36/48/54Mbps
	11n : 200Mbps
	11ac : 433Mbps
Transmit Power	Max. 17 dBm
Security	WPA-PSK/WPA2-PSK
	WPA/WPA2
	WEP
Operating System	Windows XP/Vista/7/8/8.1/10 (32/64 bit)
	MacOS10.6~MacOS10.15

Model: CF-WU810N

Main Chipset	RTL8188EUS
Host interface	USB 2.0
Frequency Range	2.412~2.484 GHz
Wi-Fi Standard	IEEE 802.11b IEEE 802.11g IEEE 802.11n
Transmit Speed	11b: 1/2/5.5/11 Mbps 11g: 6/9/12/24/36/48/54 Mbps 11n: 150 Mbps
Transmit Power	Max. 18 dBm
Security	WPA-PSK/WPA2-PSK WPA/WPA2 WEP
Operating System	Windows XP/Vista/7/8/8.1/10 (32/64 bit) Max OS 10.6 ~10.11 Linux Kernel 2.6.18~3.10