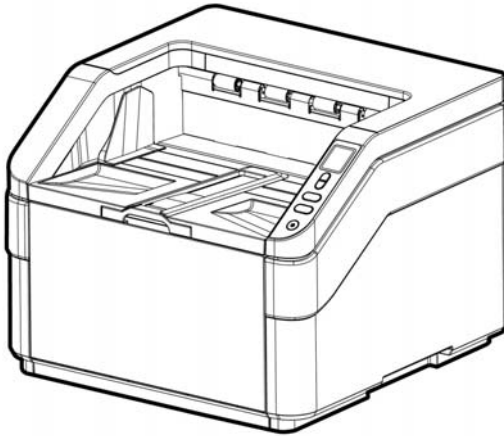


## מדריך למשתמש



דגם רגולטורי: FT-1907B

**Avision Inc.**

## סימנים מסחריים

Microsoft הוא סימן מסחרי רשום של Microsoft Corporation בארה"ב. Windows 7 ו- Windows 8 הם סימנים מסחריים רשומים או סימנים מסחריים של Microsoft Corporation בארה"ב ו/או במדינות אחרות. IBM ו- IBM PC הם סימנים מסחריים רשומים של International Business Machines Corporation. כל שאר שמות המותגים והמוצרים המופיעים כאן הם סימנים מסחריים או סימנים מסחריים רשומים של בעליהם בהתאמה.

## זכויות יוצרים

כל הזכויות שמורות. אין לשכפל, לשדר, להעתיק, לאחסן במערכת ממוחשבת או לתרגם לשפה אחרת או לשפת מחשב אף חלק במסמך זה, בכל צורה שהיא או אמצעי שהוא, בין אם אלקטרוני, מכני, מגנטי, אופטי, כימי, ידני או אחרת, ללא קבלת אישור מראש בכתב מ-Avision Inc.

החומרים שנסרקים על ידי מוצר זה עשויים להיות מוגנים על ידי חוקים ממשלתיים ותקנות אחרות, כגון חוקי זכויות יוצרים, והלקוח הוא האחראי היחידי לציות לכל החוקים והתקנות הנ"ל.

## אחריות

המידע הכלול במסמך זה עשוי להשתנות ללא הודעה מראש.

Avision אינה מעניקה אחריות מכל סוג שהוא לגבי חומר זה, כולל, אך אינו מוגבל אל, אחריות מרומזת להתאמה למטרה ספציפית.

Avision לא תישא בחבות בגין שגיאות המופיעות כאן או בגין נזקים אגביים או תוצאתיים הקשורים לעדכון, תפקוד או שימוש בחומר זה.

## צהרת תאימות לרשות התקשורת האמריקאית (FCC) סעיף 15

המוצר נבדק ונמצא תואם למגבלות Class A למכשירים דיגיטליים, בהתאם לסעיף 15 בחוקי רשות התקשורת האמריקאית (FCC). הפעלתו כפופה לשני התנאים הבאים: (1) מכשיר זה לא יגרום להפרעה מזיקה; וכן (2) על מכשיר זה לקבל כל הפרעה שתיקלט, לרבות הפרעה שעלולה לגרום להפעלה בלתי רצויה שלו.

מגבלות Class A של חוקי ה-FCC מספקות הגנה סבירה נגד הפרעות ונזק כאשר השימוש בצידוד נעשה בסביבה מסחרית. צידוד זה מייצר, משתמש ועשוי להקרין אנרגיית גלי רדיו. לפיכך, כל התקנה ושימוש בצידוד זה שלא בהתאם להוראות שבמדריך עלולים לגרום להפרעה אותה המשתמש יחויב לתקן על חשבונו.

### אזהרת CE

זהו מוצר המסווג כ-Class A. כאשר הוא בסביבה ביתית, המוצר עלול לגרום להפרעה בתדרי הרדיו. במידה ואכן כך הדבר, המשתמש מתבקש לנקוט בפעולות המתאימות.



### התראת תאימות רגולטורית באיחוד האירופי

מוצרים המסומנים בסימון CE תואמים לתקנות הבאות של האיחוד האירופי:

- תקנת מתח נמוך EC/2014/35
- תקנת EMC (תאימות אלקטרומגנטית) EC/2014/30
- תקנת הגבלת השימוש בחומרים מסוכנים EU/2011/65 (RoHS)

מוצר זה תואם לתקינת CE רק אם משתמשים להפעלתו במתאם החשמל בעל סימון CE שסופק על ידי Avison.

מוצר זה תואם למגבלות A Class של תקנות EN55022 ו-EN55024, דרישות הבטיחות של תקנה EN60950 ודרישות הגבלת השימוש בחומרים מסוכנים של תקנה EN50581.

\* המכונה מסווגת בתור מוצר LED מסוג Class 1.

## השלכת פסולת של ציוד אלקטרוני על ידי משתמשים פרטיים



סמל זה שעל גבי המוצר או האריזה שלו מציין שאין להשליך מוצר זה יחד עם הפסולת הביתית. במקום זאת, כדי למנוע פגיעה בבריאות האדם ובסביבה, יש להעבירו אל מתקן האיסוף המתאים לצורך מחזורו. למידע נוסף לגבי מקומות האיסוף של פסולת אלקטרונית למחזור, יש לפנות אל הרשות המקומית, אגף התברואה המקומי או החנות שבה המוצר נרכש.

### דרישות מערכת

מעבד:	Intel® Co Duore 2™ ואילך
זיכרון:	2GB :bit-32 4GB:bit-64
כונן אופטי:	כונן DVD-ROM
יציאת USB:	יציאת 3.0USB (תואם ליציאות 2.0USB 1.1/
מערכות הפעלה תואמות:	Windows 8.x, Windows 7 (bit/64-bit-32) Windows 10, x, bit/64-bit-32)

## מידע בטיחותי למוצר

יש לקרוא היטב את כל ההנחיות והאזהרות הבאות ולפעול על פיהן לפני שמתקינים את המכשיר ומשתמשים בו.

מסמך זה משתמש במוסכמות הבאות כדי להתריע על אפשרות לתאונה או לנזק לך ו/או למכשיר.

מצב מסוכן אשר עלול לגרום לפגיעה קשה או למוות אם לא מקפידים על ההנחיות.	<b>אזהרה</b> ⚠
מצב מסוכן אשר עלול לגרום לפגיעה קלה או בינונית או לנזק לרכוש אם לא מקפידים על ההנחיות.	<b>זהירות</b> ⚠

### אזהרה ⚠

- יש להשתמש רק במתאם החשמל שצורף אל המכשיר. שימוש במתאם חשמל אחר עלול לגרום לדליקה, התחשמלות או פגיעה.
- יש להשתמש רק בכבל החשמל וכבל ה-USB שצורפו אל המכשיר ולוודא שהם אינם פגומים, חתוכים, שרופים מסולסלים או מפותלים. שימוש בכבלי חשמל וכבלי USB אחרים עלול לגרום לדליקה, התחשמלות או פגיעה.
- אין להניח עצמים על גבי כבל החשמל ויש להקפיד שלא ידרכו או ילכו מעל מתאם החשמל או כבל החשמל.
- יש למקם את המכשיר ומתאם החשמל שלו בקרבת שקע חשמל שממנו ניתן לנתק בקלות את מתאם החשמל.
- אם משתמשים במפצל למכשיר יש לוודא שדירוג האמפר הכולל של המכשירים המחוברים אל המפצל אינו עולה על דירוג האמפר של השקע.
- יש למקם את המכשיר קרוב למחשב כך שכבל הממשק יוכל לחבר בינו לבין המחשב.

- אין למקם או לאחסן את המכשיר או את מתאם החשמל שלו:
  - בחוץ
  - בקרבת מקום מלוכלך או מאובק או בקרבת מקור מים או חום
  - במקומות החשופים לרעידות, זעזועים, טמפרטורות גבוהות או שיעור לחות גבוה, שמש ישירה, גופי תאורה חזקים או שינויים פתאומיים בטמפרטורה או בשיעור הלחות
- אין להשתמש במכשיר בידיים רטובות.
- אין לפרק, לשנות או לנסות לתקן את מתאם החשמל, המכשיר או אביזריו לבד, למעט כפי שמוסבר במדריכים המצורפים למכשיר. פעולה זו עלולה לגרום לדליקה, התחשמלות או פציעה.
- אין להחזיר עצמים למי מהפתחים שכן הם עלולים לגעת בנקודות עם מתח מסוכן או לגרום לקצר ברכיבים. יש להיזהר מפני התחשמלות.
- בכל אחד מהמצבים הבאים יש לנתק את המכשיר ואת מתאם החשמל מהחשמל ולפנות לטכנאי שירות מוסמך:
  - מתאם או תקע החשמל פגומים.
  - חדירת נוזלים למכשיר או למתאם החשמל.
  - חדירת עצמים למכשיר או למתאם החשמל.
  - נפילת המכשיר או מתאם החשמל או נזק למעטפת החיצונית שלהם.
  - שינוי חריג באופן הפעולה של המכשיר או מתאם החשמל או תקלה בפעולתם (למשל עשן, ריח מוזר, רעש חריג וכו').
- יש לנתק את המכשיר ומתאם החשמל מהחשמל לפני ביצוע פעולות ניקיון.

#### ⚠ **זהירות:**

- אין להניח את המכשיר על גבי משטחים מתנדנדים או משופעים. אין להניח את המכשיר על גבי משטחים לא יציבים. המכשיר עלול ליפול ולפצוע אחרים.
- אין להניח עצמים כבדים על גבי המכשיר. פעולה זו עלולה לגרום לאי יציבות המכשיר ולנפילתו. כתוצאה מכך אחרים עלולים להיפצע.
- יש לאחסן את כבל החשמל וכבל ה-USB יחד הרחק מהישג ידם של ילדים כדי למנוע סכנת פציעה.
- יש לאחסן את כל שקיות הפלסטיק יחד הרחק מהישג ידם של ילדים כדי למנוע סכנת חנק.
- אם לא עומדים להשתמש במכשיר למשך זמן רב, יש לנתק את מתאם החשמל מהשקע.

# 1. הקדמה

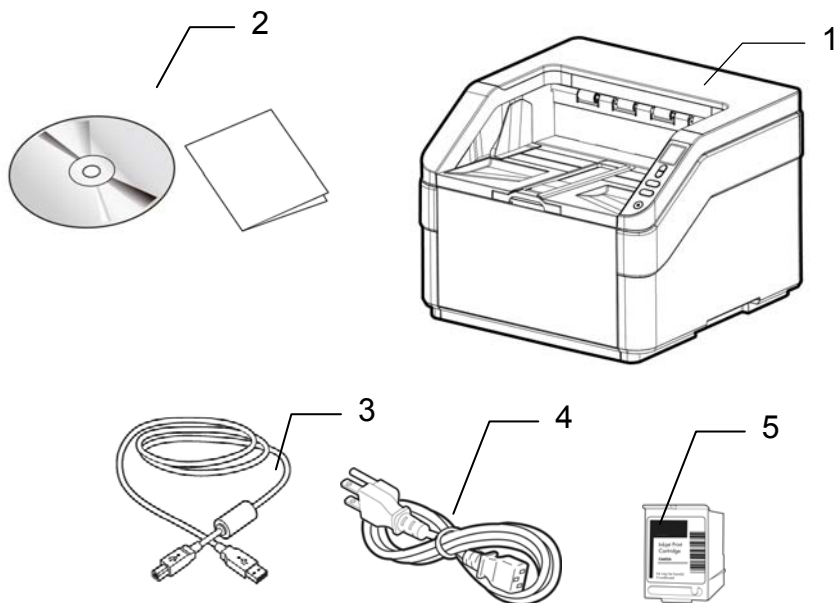
ברכותינו על רכישת סורק סורק תמונות ומסמכים במהירות גבוהה. בעזרת סורק זה ניתן לסרוק מסמכים מרובי עמודים דרך מזין הדפים האוטומטי במהירות מדורגת או לסרוק עמוד אחד של מסמכים בגדלים לא רגילים ממשטח הסריקה.

לפני התקנת והפעלת הסורק החדש, הקדש כמה דקות מזמנך כדי לקרוא את המדריך. הוא מכיל הנחיות המסבירות כיצד להוציא את הסורק מהאריזה ולהתקין, להפעיל ולתחזק אותו נכון.

## 1.1 תכולת האריזה

באזור הבא מופיעה תכולת האריזה. בדוק שכל הפריטים שמופיעים באזור נמצאים ברשותך. אם לא קיבלת את אחד מהפריטים, פנה מיד למשווק המורשה המקומי.



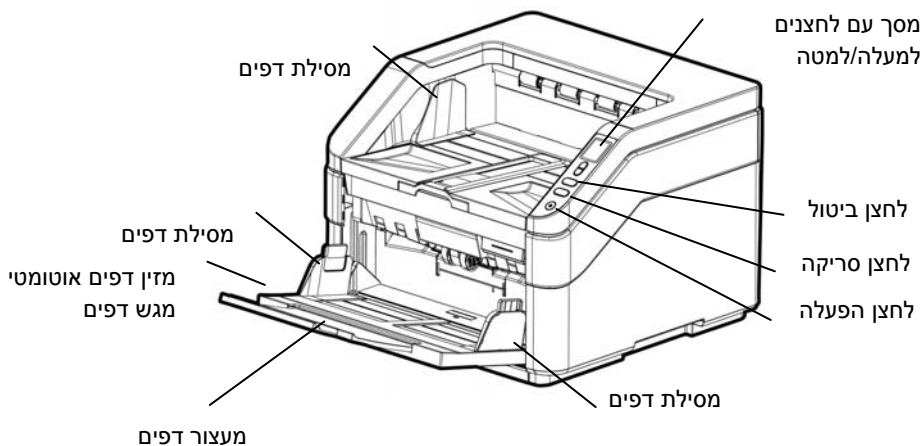


1. היחידה הראשית של הסורק
2. דיסק/מדריך הפעלה מהירה
3. כבל USB
4. מתאם חשמל וכבל חשמל
5. מחסנית הדפסה (אופציונאלי)

#### הערה:

1. שימוש במתאמי חשמל אחרים עלול לגרום לנזק למכשיר ולבטל את האחריות.
2. הוצא את המכשיר מהאריזה בזהירות ובדוק שכל הפריטים נמצאים. אם פריט כלשהו חסר או ניזוק, פנה למשווק המורשה מיד.
3. כדי ליהנות מתמיכה נוספת במכשיר, בקר באתר [www.com.avision.com](http://www.com.avision.com) ורשום את המוצר של Avision.

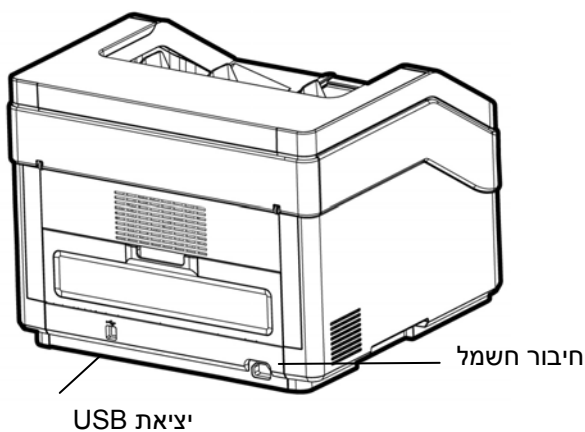
1.2 מבט מלפנים



פונקציה	שם החלק
ניתן למשוך אותו כדי להתאים את הסורק לגודל הדפים שנסרקים.	מאריך
כדי לסרוק מסמכים יש להכניס את הדפים לחלק זה.	מזין דפים אוטומטי - מגש דפים
ניתן להתאים אותן לרוחב הדפים כדי למנוע מהדפים הנסרקים להתקמט.	מסילות דפים
מסך: הצגת מספר המציין את יעד הסריקה באמצעות הלחצנים למעלה/למטה. לחצן הפעלה: לחיצה עליו מדליקה את המכשיר. לחצן סריקה: לחיצה עליו מתחילה בסריקה. לחצן ביטול: לחיצה עליו מבטלת את עבודת הסריקה באמצע.	לוח בקרה

מכסה מסמכים	פתח זאת כדי להניח את המסמך על משטח הזכוכית.
מעצור דפים	התאם אותו לאורך הדפים כדי למנוע מהם ליפול.

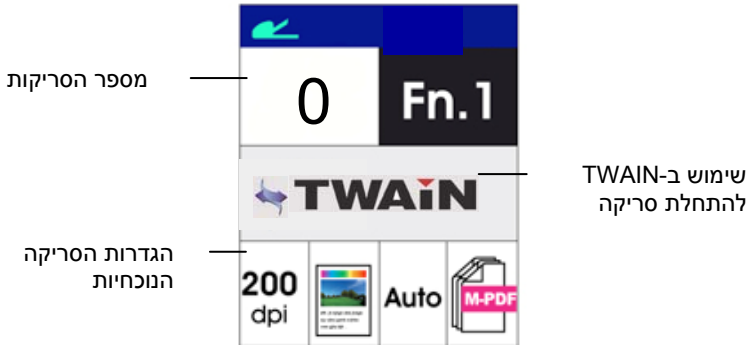
### 1.3 מבט מאחור



שם החלק	פונקציה
יציאת USB	חיבור המכשיר למחשב.
חיבור חשמל	חיבור מתאם החשמל לסורק.

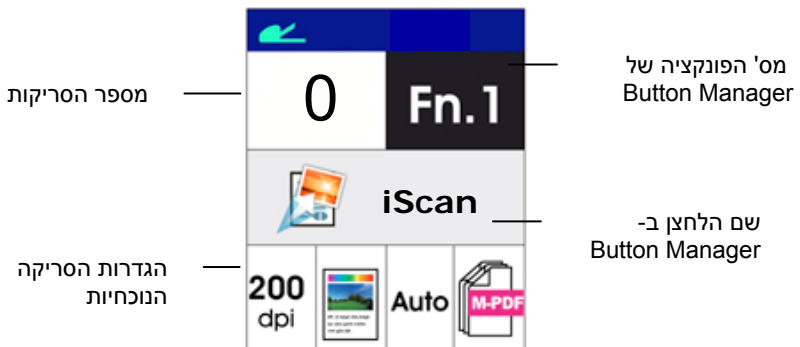
## 1.4 צג LCD

אחרי התקנת תוכנת הסריקה וחיבור הסורק למחשב, ההודעה הבאה תופיע בצג ה-LCD:



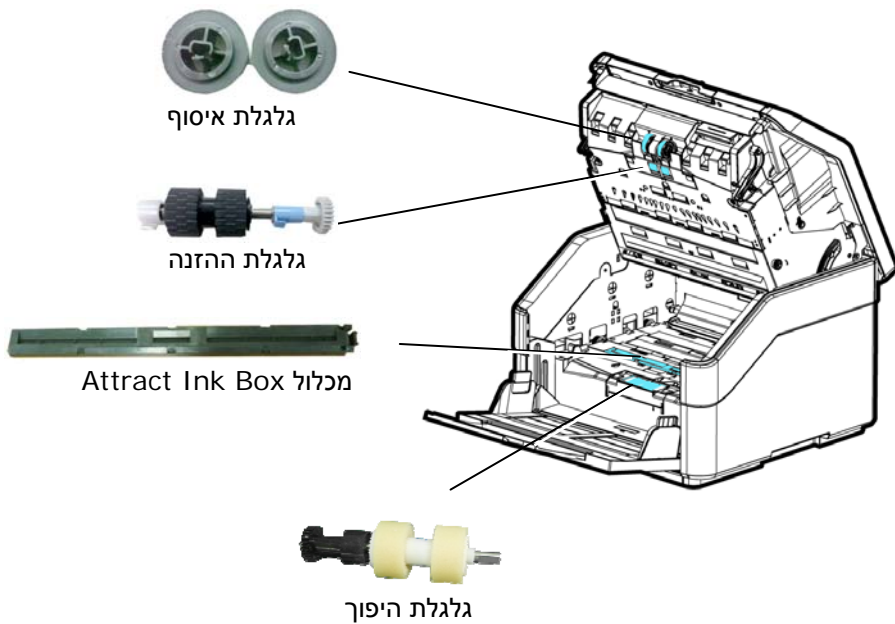
למידע על התחלת סריקה באמצעות TWAIN, עיין בפרק 4 – שימוש בתיבת הדו-שיח מאפייני Avison.

אחרי התקנת תוכנת הסריקה, תוכנת Button Manager וחיבור הסורק למחשב, ההודעה הבאה תופיע בצג ה-LCD:



למידע על שימוש בלחצן לביצוע סריקה, עיין בפרק 6 – שימוש בלחצן.

1.5 חלקים ניתנים להסרה



## 2. התקנת הסורק

### 2.1 אמצעי זהירות

- הרחק את הסורק משמש ישירה. חשיפה ישירה לשמש או לחום גבוה במיוחד עלולה לגרום לנזק ליחידה.
- אין להתקין את הסורק במקום לח או מאובק.
- יש להשתמש במקור חשמל מתאים.
- הנח את הסורק בבטחה על גבי משטח שטוח וישר. משטחים לא ישרים או אחידים עלולים לגרום לתקלות מכניות או בעיות בהזנת הדפים.
- שמור על קופסת הסורק וחומרי האריזה למקרה שיהיה צורך לשנע אותו.

## 2.2 התקנת מנהל ההתקן לסורק וחיבור הכבלים

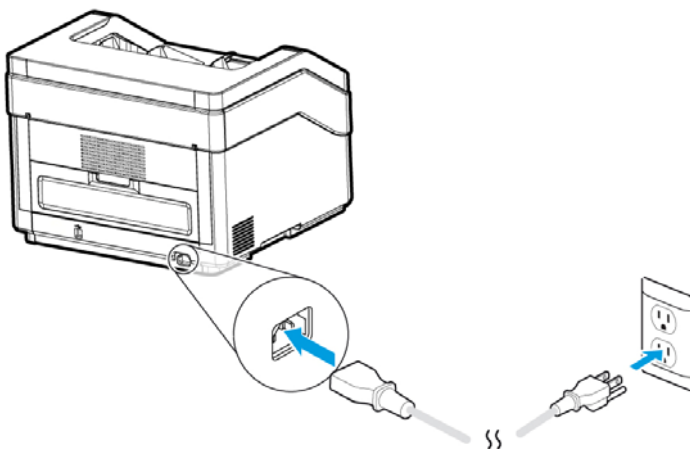
### הערה:

- (1) כדי לוודא שהמחשב יוכל לזהות את חיבור ה-USB של הסורק התקן את מנהל ההתקן לסורק לפני חיבור הסורק למחשב.
- (2) מנהל ההתקן לסורק תומך בהתקני TWAIN, ISIS ו-AWI. לאחר התקנת מנהל ההתקן לסורק ניתן להשתמש בסורק כדי לסרוק באמצעות ממשק TWAIN, ISIS או WIA. כדי לבחור בממשק TWAIN או WIA הפעל תוכנה לעריכת תמונות תואמת TWAIN וכדי לבחור בממשק ISIS הפעל תוכנת ISIS. ניתן גם לפתוח את אשף הסורק והמצלמה של Microsoft כדי לסרוק באמצעות ממשק WIA.

### 2.2.1 חיבור לחשמל

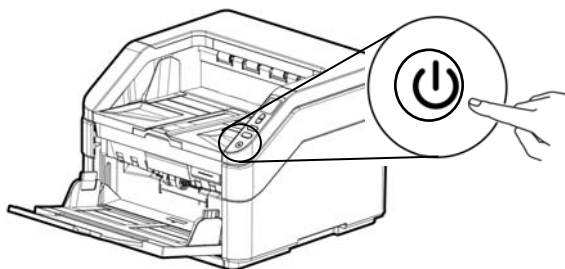
#### לפני החיבור ודא שמתג החשמל כבוי.

חבר את הקצה הקטן של מתאם החשמל אל חיבור החשמל בסורק. חבר את הקצה השני אל שקע חשמל מתאים.



## 2.2.2 הדלקת המוצר

לחץ על לחצן ההפעלה בלוח הקדמי. מחוון ההפעלה יהבהב. כשהסורק יהיה מוכן לסריקה, המחווון יפסיק להבהב ויידלק באור קבוע. כדי לכבות את הסורק לחץ על לחצן ההפעלה במשך כ-3 שניות. מחוון ההפעלה ייכבה.



## 2.2.3 התקנת מנהל ההתקן לסורק

1. הכנס את הדיסק המצורף אל כונן הדיסקים.
2. אשף ההתקנה יופיע. אם הוא אינו מופיע, פתח את הקובץ "setup.exe".



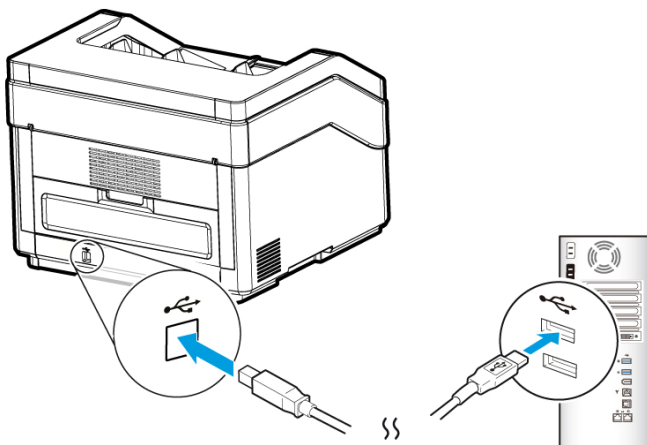


### תוכן אשף ההתקנה:

- **התקן את מנהל ההתקן לסורק:** כדי לתקשר עם הסורק עליך להתקין את מנהל ההתקן לסורק.
  - **התקן את מנהל הלחצנים 2V:** כדי להשתמש בלחצני הסורק עליך להתקין את מנהל הלחצנים 2V. כדי לוודא שמנהל הלחצנים 2V יפעל כהלכה, התקן קודם את מנהל ההתקן לסורק ורק אחר כך את מנהל הלחצנים 2V.
  - **התקן AVScan X:** כדי לסרוק ולארגן את מסמך מרובה עמודים, אתה יכול להתקין את יישום התוכנה כדי לנהל אותם בקלות וביעילות.
  - **הצג מדריך:** לחץ על "הצג מדריך" כדי להציג או להדפיס את המדריך למשתמש של הסורק ושל מנהל הלחצנים V2.
3. **לחץ על התקן את מנהל ההתקן לסורק** כדי להתקין את מנהל ההתקן לסורק במחשב ואז על **התקן את מנהל הלחצנים V2** כדי להתקין את מנהל הלחצנים 2V.

## 2.2.4 חיבור למחשב

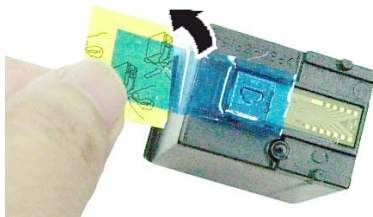
1. חבר את הצד המרובע של כבל ה-USB אל יציאת ה-USB בסורק. חבר את הצד המלבני ליציאת USB בגב המחשב.



2. המחשב אמור לזהות שחובר התקן USB חדש וההודעה "נמצאה חומרה חדשה" אמורה להופיע.
3. פעל על פי ההוראות שעל המסך ולחץ על המשך כדי להמשיך. כשיופיע מסך האישור לחץ על המשך בכל זאת כדי להשלים את ההתקנה.
4. כשתיבת הדו-שיח סיים תופיע, לחץ על סיים.

## 2.3 התקנת מחסנית דיו (אופציונאלי)

1. פתח את הקופסה של מחסנית הדיו והסר את הסרט המגן מתחתית המחסנית.

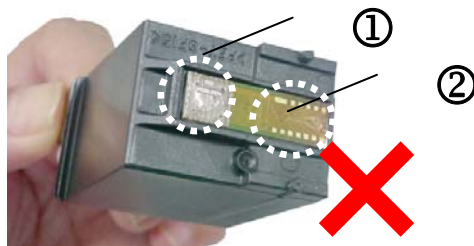


חשוב:



- אם אתה מסיר מחסנית הדפסה, עליך להחליפה או להחזירה למקומה באופן מיידי. אם המחסנית נמצאת מחוץ למכשיר זמן ממושך מדי, הדיו עלול להתייבש ולחסום את החריצים.
- אחוז במחסנית בזהירות למניעת הכתמה של בגדיך או של הסביבה.

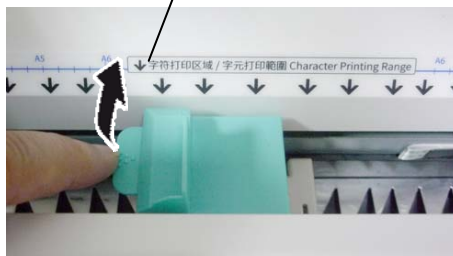
2. אל תיגע בחרירי הדיו (1) או במגעיים המוזהבים (2) לאחר הסרת הסרט.



3. פתח את כיסוי משטח ההדפסה.



4. פתח את מחזיק מחסניות הדיו על ידי הרמת ידית הנעילה באמצעות האצבע.



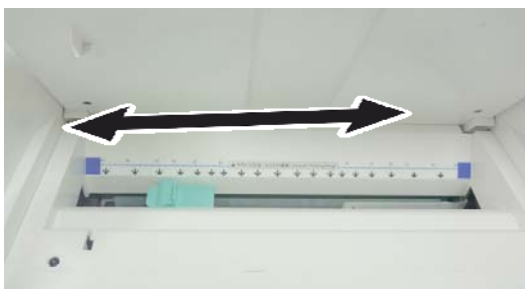
5. אחוז בלשונית של המחסנית והכנס את המחסנית למחזיק כשהתווית פונה כלפי מעלה והלשונית מצביעה שמאלה.



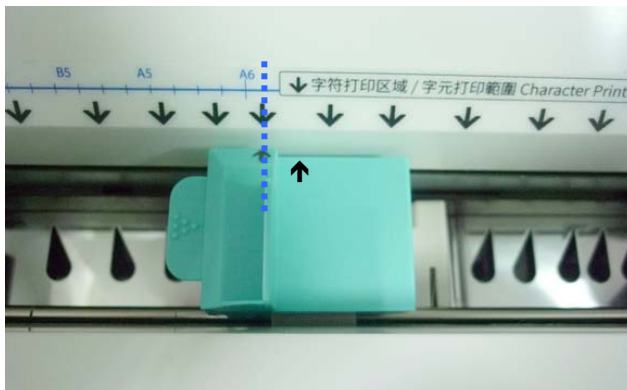
6. הנמך את ידית הנעילה של מחזיקי מחסניות הדיו עד שהיא נבעלת.



7. מקם את מחזיקי מחסניות הדיו לאורך המקום שהמסמך יעבור דרכו.



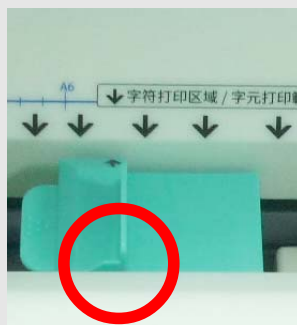
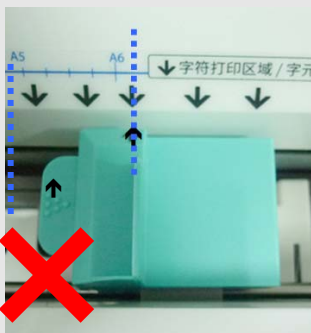
8. יישר את סמל החזק על מחזיק מחסנית ההדפסה עם סימן החזק על המוצר.



חשוב:



אם סמני החיצים אינם מיושרים, המדפסת לא יכולה להדפיס תווים על המסך.



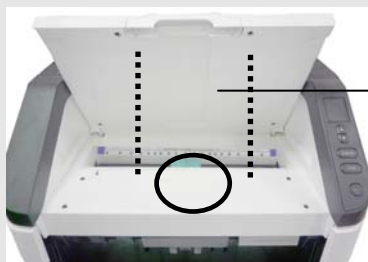
9. סגור את מכסה המדפסת.



**חשוב:**



1. בחלק האחורי העליון של תושבת מחסנית ההדפסה ישנם סימונים של גודלי מסמכים; השתמש בהם לכוונון גודל הנייר או מיקום התחלת ההדפסה של המסמך.
2. הנח את המסמך במזין המסמכים האוטומטי ואשר שמחסנית ההדפסה ממוקמת בתוך רוחב המסמך.



רוחב המסמך

3. לאחר ההתקנה של מחסנית הדפסה, אין להסירה מהמכשיר ולהשאירה באוויר הפתוח. זה יגרום למחסנית ההדפסה להתייבש, והמכשיר לא יוכל לפעול כהלכה לאחר שהיא תותקן בו מחדש. לשמירה על איכות הדפסה מיטבית, יש להשתמש במחסניות הדפסה בתוך שישה חודשים מהשימוש הראשוני.

לאחר ההתקנה של מחסנית הדפסה, אין להסירה מהמכשיר ולהשאירה באוויר הפתוח. זה יגרום למחסנית ההדפסה להתייבש, והמכשיר לא יוכל לפעול כהלכה לאחר שהיא תותקן בו מחדש. לשמירה על איכות הדפסה מיטבית, יש להשתמש במחסניות הדפסה בתוך שישה חודשים מהשימוש הראשוני.

## 3. ביצוע הסריקה הראשונה

### 3.1 הכנסת דפי הנייר

#### 3.1.1 הערה לגבי השימוש במזין הדפים האוטומטי

לפני השימוש במזין הדפים האוטומטי, ודא שדפי הנייר עונים על ההגדרות הבאות:

- גודל הדפים יכול להיות בין 52 מ"מ x 74 מ"מ ל-297 מ"מ x 432 מ"מ (Legal).
- משקל הדפים יכול להיות בין 27-413 גר/מ"ר (straight paper path)
- משקל הדפים יכול להיות בין 27-105 גר/מ"ר ( U-Turn paper path )
- תעודות זהות יכולות להיות בעובי של עד 1.25 מ"מ
- כרטיסי פלסטיק תואמים לסוג ISO7810 ID-1
- יש להשתמש בדפים מרובעים ובמצב טוב (לא בלויים או עדינים).
- אין להשתמש בדפים מסולסלים, מקומטים, קרועים או דפים עם דיו רטוב וחורי ניקוב.
- אין להשתמש בדפים עם סיכות מהדק, אטבים או פתקיות דביקות.



### 3.1.2 הכנסת המסמך למגש הדפים של מזין הדפים האוטומטי

#### הפרדת הדפים באצבע

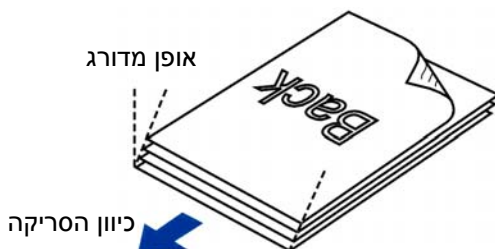
##### **הערה:**

כדי למנוע הזנת מספר דפים יחד או דפים תקועים, הפרד את הדפים באצבע ויישר את הקצה העליון של כל הדפים לפני הכנסתם לסורק.

1. החזק את שני הקצוות של ערימת הדפים והפרד אותם כמה פעמים באצבע.

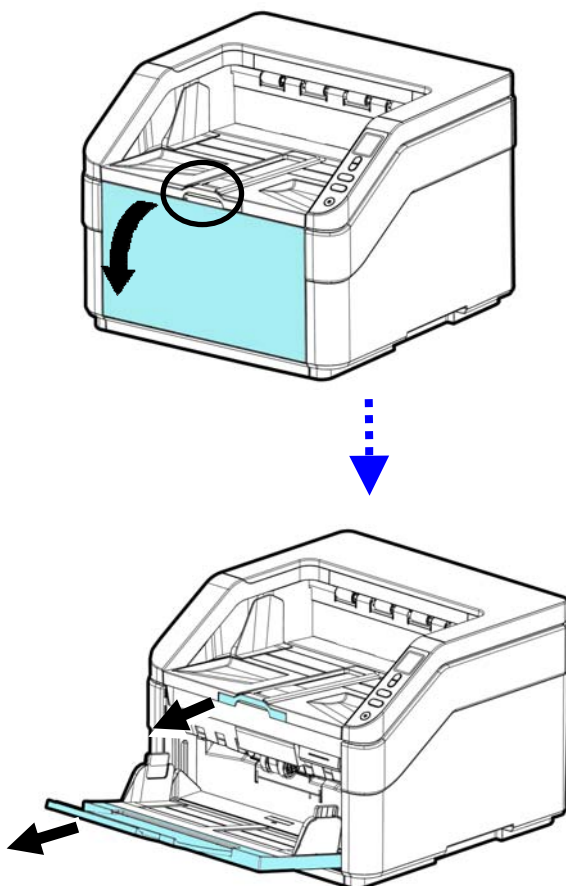


2. סובב את הדפים ב-90 מעלות והפרד אותם שוב באותו האופן.
3. יישר את קצוות הדפים באופן מדורג (ראה תמונה למטה).

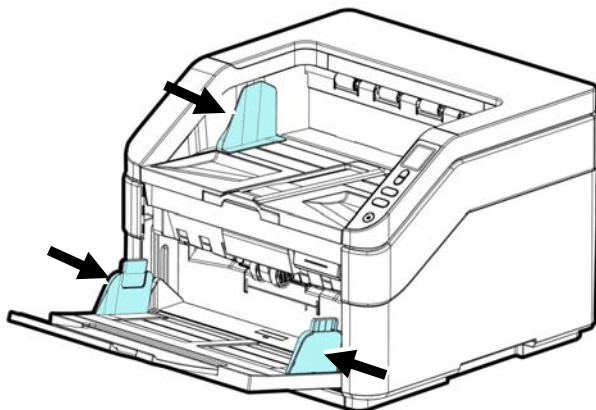


## הזנת דפים

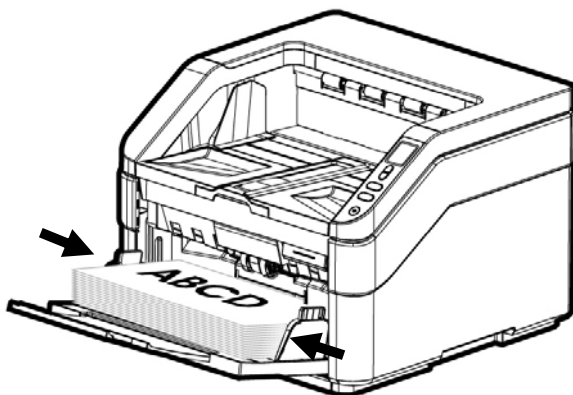
1. פתח את מזין הדפים ואת המארץ.
2. פתח את מגש הפלט והרם את מעצור הדפים.



3. כוון את מסילת הדפים כדי להחזיק את ערימת הדפים.

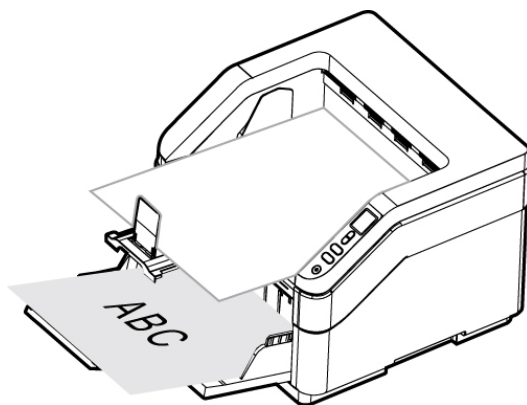
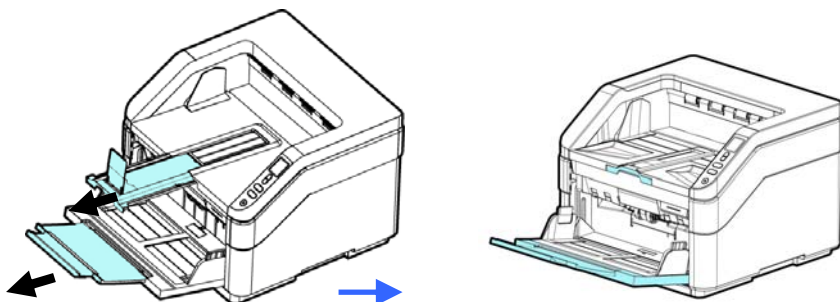


4. הכנס את ערימת הדפים **כשהצד לסריקה כלפי מטה** והחלק העליון של כל דף פונה לכיוון מזין הדפים.



5. ודא שקצוות הדפים ישרים בתוך מסילות הדפים.

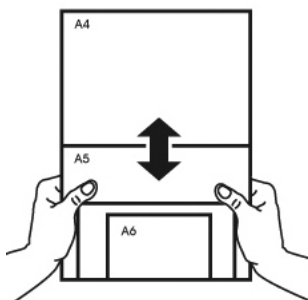
6. כדי לסרוק דף A3, משוך את המאריך של מגש הקלט ומגש הפלט כמוצג באיור. הכנס את ערימת הדפים כשהצד לסריקה כלפי מעלה והחלק העליון של כל דף פונה לכיוון מזין הדפים.



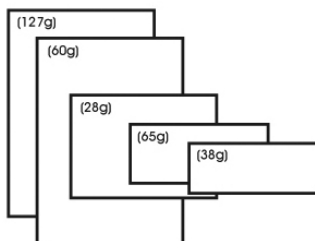
### 3.1.3 סריקת ערימת דפים בגודל ובמשקל שונים

כשסורקים ערימת דפים בגודל ובמשקל שונים יש לפעול על פי ההנחיות הבאות כדי למנוע סריקה עקומה או דפים תקועים:

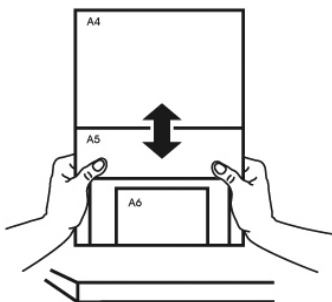
1. יישר את הקצה העליון של הדפים לפי הגודל, מהדף הגדול ועד לקטן ביותר.



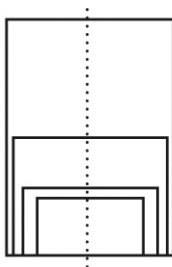
2. אם יש שני דפים באותו גודל אך במשקל שונה, סדר את הדפים כך שהדף הכבד יהיה לפני הדף הקל.



3. יישר את קצוות הדפים באמצעות הקשה קלה של תחתית ערימת הדפים על שולחן.



4. מרכז את הדפים במזין הדפים האוטומטי וודא שקצוות הדף הגודל נוגעים קלות במסילות הדפים.

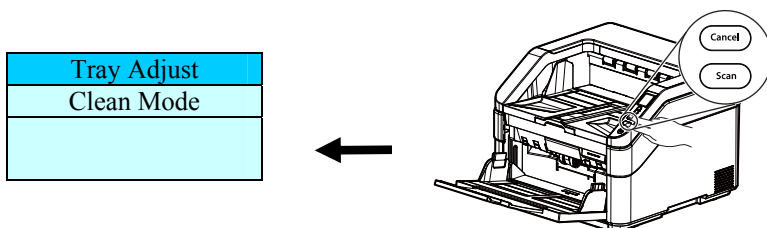


### 3.1.4 ציון מספר הדפים שהוכנסו למגש הקלט

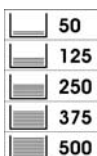
אפשר לציין את מספר הדפים שהוכנסו למגש הקלט כדי לקצר את משך הזמן שלוקח למגש הקלט לעלות.

כדי ציין את מספר הדפים באמצעות לוח הבקרה:

1. לחץ במשך לפחות 2 שניות על הלחצן [סריקה] ועל הלחצן [ביטול]. יופיע המסך שלהלן.



2. השתמש בלחצן ▲ או ▼ לבחירה באפשרות [כוונון מגש] ולאחר מכן לחץ על [סריקה] לאישור. יופיעו האפשרויות שלהלן



3. השתמש במקשים למעלה ולמטה כדי לבחור את המספר. האפשרויות: 50, 125, 250, 375, 500 דפים (ברירת המחדל).

4. לחץ על הלחצן [Scan] (סריקה) כדי לאשר את הבחירה ולחזור למסך הראשי.

לחלופין

אפשר לציין את מספר הדפים דרך תיבת הדו-שיח Scan Properties (מאפייני הסריקה) בממשק TWAIN. (עיין בלשונית 'נייר' בפרק 4).

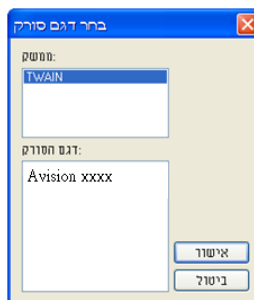
## 3.2 בדיקת התקנת הסורק

כדי לבדוק אם הסורק הותקן נכון, Avision סיפקה תוכנית בדיקה בשם Avision Capture Tool. בעזרת תוכנה זו ניתן לבצע כמה סריקות פשוטות ולבדוק את התמונות שנסרקו. בנוסף, ניתן להשלים את הסריקה במהירות רבה יותר.

ההליך הבא מסביר כיצד לבדוק את התקנת הסורק. אם הסורק לא הותקן נכון, עיין בחלק הקודם כדי לבדוק אם הכבלים חוברו נכון ואם מנהל ההתקן לסורק הותקן נכון.

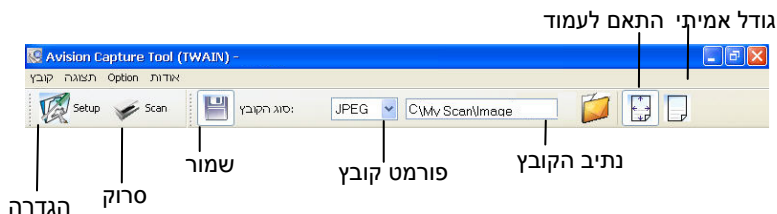
לפני שתתחיל, בדוק שהסורק דולק.

1. לחץ על התחל < תוכניות < Avision xxx Scanner < Avision Capture Tool.  
תופיע תיבת דו-שיח לבחירת דגם הסורק.



2. בחר את סוג מנהל ההתקן ואת דגם הסורק ולחץ על אישור. תופיע תיבת הדו-שיח הבאה של Avision Capture Tool.





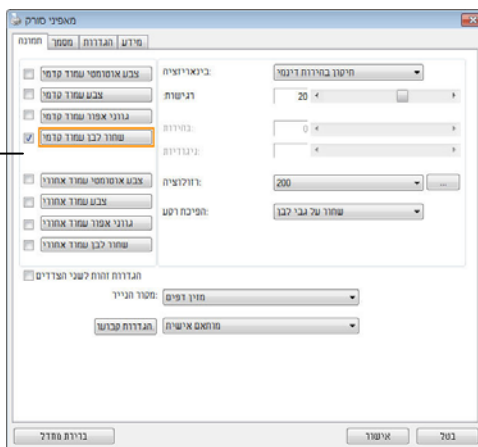
3. בחר את פורמט הקובץ המבוקש מהרשימה הנפתחת של "פורמט קובץ". (ברירת המחדל היא JPEG. אפשרויות נוספות הן GIF, PDFM, DFP, MTIFF, TIFF ו-BMP). פורמטי הקבצים הנתמכים משתנים בהתאם לדגם הסורק.

4. הקלד את שם התיקיה ואת שם הקובץ בתיבה "נתיב הקובץ".  
(ברירת המחדל היא C:\My Documents\User Name\Settings Documents and Image\Scan.)

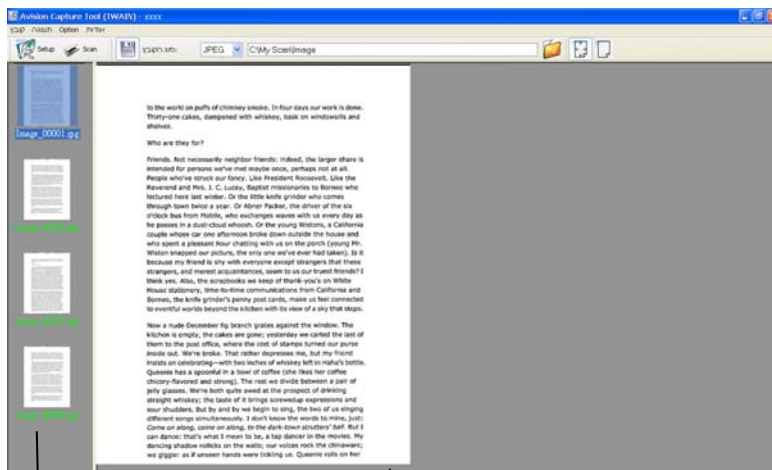
**הערה:** כברירת מחדל, הלחצן "שמור" נבחר עם פתיחת התוכנה. אם אינך רוצה לשמור את התמונה הסרוקה לחץ שוב על הלחצן "שמור" כדי לבטל את בחירתו. אם תעשה זאת לא תוכל להציג תמונות ממוזערות. לכן, אחרי הצגת כל התמונות הסרוקות רק האחרונה תופיע על המסך.

5. לחץ על הלחצן "הגדרה" (  ) או בחר באפשרות "הגדרה" בתפריט "קובץ" כדי לפתוח את תיבת הדו-שיח מאפייני הסורק.

תיבות הסימון של הכרטיסייה תמונה



6. בחר את סוג התמונה המבוקש לתמונה הסרוקה בתיבות הסימון של הכרטיסייה "תמונה". (ברירת המחדל היא "שחור-ולבן קדמי"). אם יש לך סורק דו-צדדי, בחר באפשרות "קדמי ואחורי" כדי לסרוק את שני הצדדים של הדף.
7. לחץ על אישור כדי לסגור את תיבת הדו-שיח "מאפייני הסורק". (למידע נוסף על תיבת הדו-שיח "מאפייני הסורק", עיין בפרק הבא, שימוש בתיבת הדו-שיח מאפייני הסורק.)
8. הנח את הדפים עם הפנים כלפי מטה על משטח הסריקה או עם הפנים כלפי מעלה על מזין הדפים האוטומטי.
9. בתיבת הדו-שיח בדיקת סריקה לחץ על הלחצן (  ) או בחר באפשרות "סרוק" בתפריט "קובץ".
10. המסמך יסרק ויוצג במסך "בדיקת סריקה". אחרי שהתמונות הסרוקות יוצגו, תוכל לסיים את בדיקת התקנת הסורק.

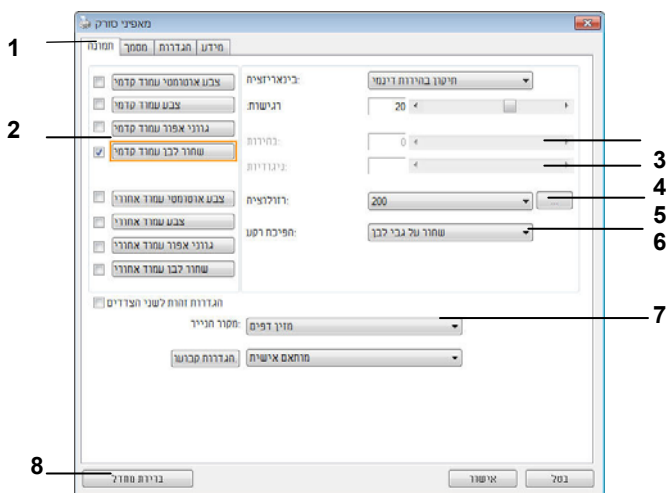


11. ניתן להציג את התמונה הסרוקה בשני גדלים בעזרת הלחצנים "התאם לעמוד"

() או "גודל אמיתי" (100%) () בסרגלי הכלים של התצוגה מצד ימין.

12. לחץ על "סגור" או "יציאה" בתפריט "קובץ" כדי לצאת מכלי בדיקת הסריקה.

### סריקת תיבת הדו-שיח מאפייני הסורק 3.3



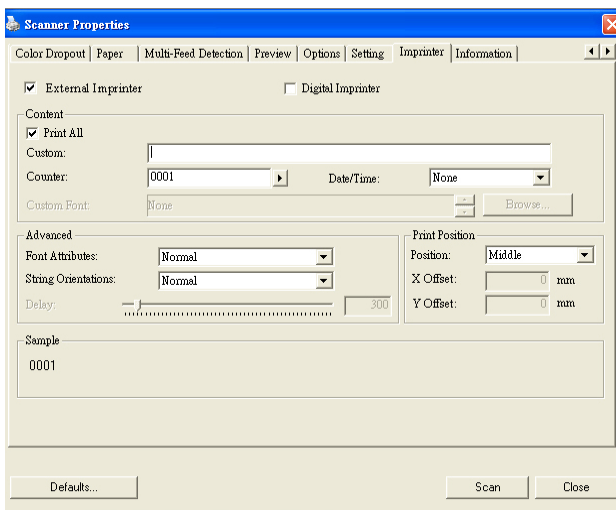
1. כרטיסיות	האפשרויות: תמונה, דחיסה, הסרת צבע, נייר, זיהוי משיכת כמה דפים, תצוגה מקדימה, אפשרויות, הגדרות, מידע.
2. תיבת בחירת התמונה	בחירת סוג התמונה והצד של המסמך שסורקים. האפשרויות הקיימות משתנות בהתאם לסוג הסורק.
3. בהירות	התאמת עוצמת הבהירות בין 100- ל-100+.
4. ניגודיות	התאמת עוצמת הניגודיות בין 100- ל-100+.
5. רזולוציה	הגדרת איכות התמונה הסרוקה. התקן המקובל בתחום הוא 200dpi.
6. הפוך	היפוך הצבעים של התמונה הסרוקה.
7. מקור הסריקה	האפשרויות: מזין דפים אוטומטי, משטח סריקה, משטח סריקה (ספרים), אוטומטי (האפשרויות הקיימות משתנות בהתאם לדגם הסורק).
8. ברירות מחדל	איפוס כל ההגדרות בכרטיסיות לערכי ברירות המחדל.

### 3.4 סריקת תיבת הדו-שיח מאפייני הסורק

הכרטיסייה Imprinter (הטבעה) בממשק המשתמש של TWAIN בסורק (תיבת הדו-שיח Scanner Properties [מאפייני הסורק]) מאפשרת לך להדפיס תווים אלפנומריים, תאריך, שעה, ספירת מסמכים ומסר מותאם אישית בחזית המסמך.

להדפסת המידע שלך,

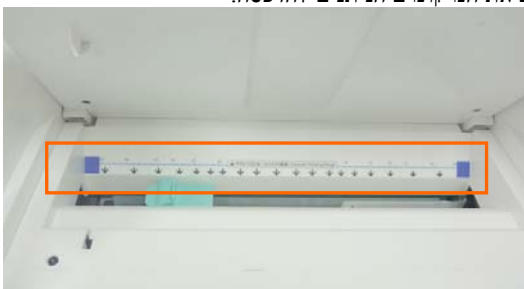
1. לחץ על הכרטיסייה Imprinter (הטבעה) לפתיחת תיבת הדו-שיח Imprinter (הטבעה).



2. מן את האפשרות External Imprinter (הטבעה חיצונית).
  3. קבע את ההגדרות המועדפות עליך להדפסת הטקסט. (לקבלת מידע מפורט, עיין בסעיף הבא, 4.13 'הכרטיסייה Imprinter (הטבעה)')
- לחץ על הלחצן Scan (סריקה) כדי להתחיל בסריקה ובהדפסה של המידע.

**הערה:**

סימני החצים מציינים את המיקומים הניתנים להדפסה.



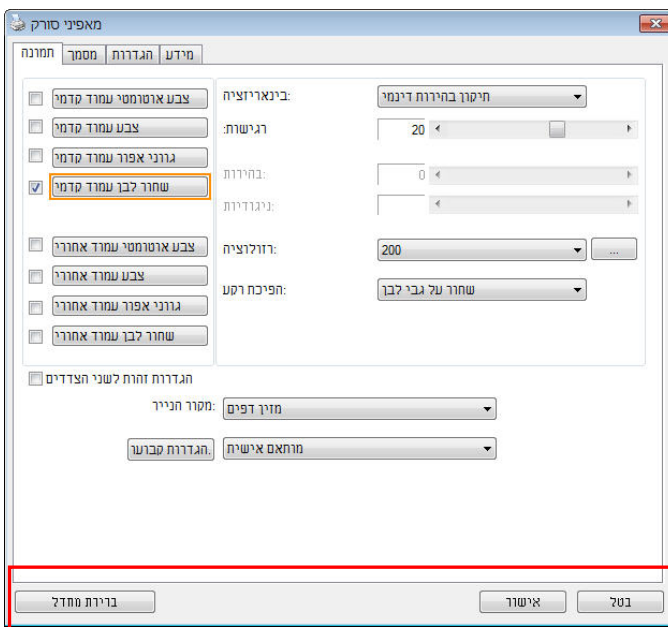
## 4. שימוש בתיבת הדו-שיח מאפייני הסורק

תיבת הדו-שיח "מאפייני הסורק" מאפשרת לערוך את הגדרות הסורק. היא מכילה מספר כרטיסיות שונות שיתוארו בפרק זה.

**הערה:** כל האפשרויות שבפרק זה מבוססות על סורק דו-צדדי (דופלקס). אם רכשת סורק חד-צדדי (סימפלקס) האפשרויות הקיימות הן לצד אחד בלבד.

תיבת הדו-שיח מאפייני הסורק

## 4.1 הלחצנים בתיבת הדו-שיח מאפייני הסורק



הלחצנים שבתיבת הדו-שיח מאפייני הסורק

תיאור	לחצנים
בלחיצה על הלחצן <b>ברירות מחדל</b> , כל ההגדרות שבכרטיסייה יאופסו לערכי ברירת המחדל שלהן.	<b>ברירות מחדל</b>
לחץ על הלחצן <b>ביטול</b> כדי לצאת מתיבת הדו-שיח "מאפייני הסורק".	<b>ביטול</b>




בטבלה הבאה מפורטים ערכי ברירת המחדל של ההגדרות:

שם הכרטיסייה	הגדרות ברירת המחדל
<b>תמונה</b>	תמונה: שחור ולבן קדמי בינאריזציה: סף דינמי רזולוציה: 200dpi הפוך: ריק ללבן מקור הסריקה: מזין דפים אוטומטי סף: ללא בהירות: ללא ניגודיות: ללא
<b>דחיסה</b>	ללא
<b>הסרת צבע</b>	ללא
<b>נייר</b>	חיתוך: אוטומטי תיקון עיוות: כן כיוון: לאורך תיקון סריקה: 0.00 הערה: אפשרות זו לא קיימת בכל דגמי הסורקים. יחידה: אינץ'
<b>זיהוי משיכת כמה דפים</b>	ללא
<b>תצוגה מקדימה</b>	ללא
<b>אפשרויות</b>	מעלות סיבוב: ללא הסרת עמודים ריקים: ללא מילוי שוליים: לבן, 0 מ"מ אפשרות בקרת תמונה: ללא
<b>הגדרה</b>	הפעל חיסכון בחשמל: הפעל, 15 דקות אחרי סריקה אחרונה הצג התקדמות סריקה: כן הצג הודעת שגיאה: כן שמור הגדרות בסגירה: כן
<b>מטביע</b>	מטביע דיגיטלי


## 4.2 הצגת או הסרת הכרטיסיות

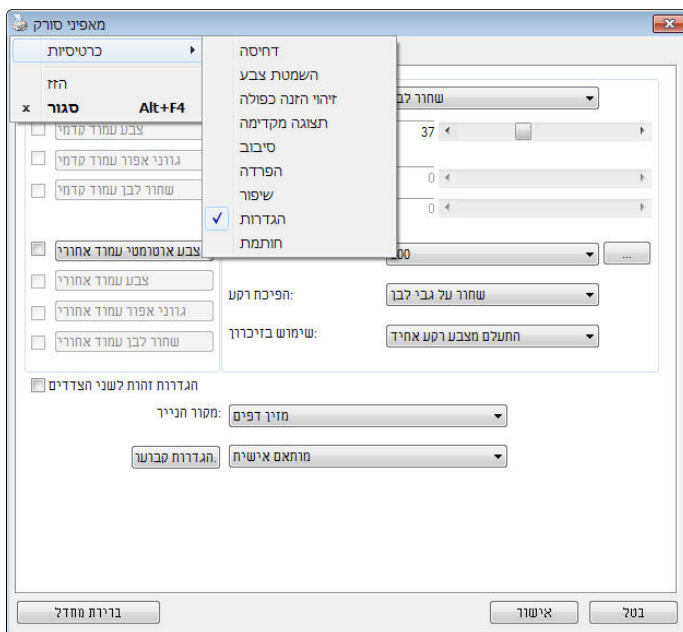
כברירת מחדל, תיבת הדו-שיח [מאפייני הסורק] מוצגת עם שלוש כרטיסיות בסיסיות - תמונה, נייר ומידע. כדי להציג כרטיסיות נוספות לחץ על הסמל [מאפייני הסורק] כדי לגשת להגדרות סריקה נוספות.

כדי להציג כרטיסיות נוספות:

1. לחץ על הסמל [מאפייני הסורק]  בפינה השמאלית העליונה ובחר באפשרות [כרטיסייה] כדי להציג את שמות הכרטיסיות הקיימות. אפשרויות הכרטיסיות הנוספות הן: דחיסה, הסרת צבע, תצוגה מקדימה, סיבוב, הפרדה, משיכת כמה דפים, אפשרויות, הגדרות ומטביע. (הערה: האפשרויות משתנות בהתאם לדגם הסורק).
2. בחר את הכרטיסייה שברצונך להציג. הכרטיסייה שנבחרה תסומן ותוצג בתיבת הדו-שיח [מאפייני הסורק].
3. כדי לגשת להגדרות לחץ על הכרטיסייה שנבחרה בראש תיבת הדו-שיח [מאפייני הסורק]. העמוד של הכרטיסייה שנבחרה יוצג.

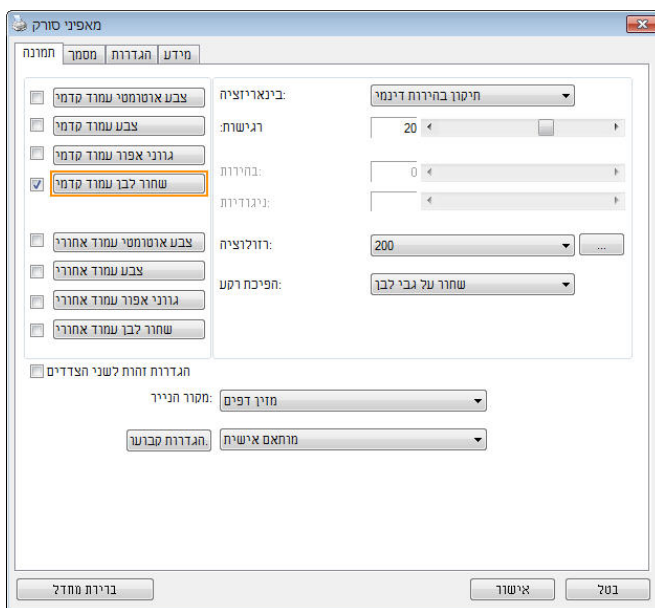
כדי להסתיר כרטיסייה:

1. לחץ על הסמל [מאפייני הסורק]  בפינה השמאלית העליונה ובחר באפשרות [כרטיסיות] כדי להציג את שמות הכרטיסיות הקיימות.
  2. בחר את הכרטיסייה שברצונך להסתיר. הכרטיסייה שנבחרה תוסתר בתיבת הדו-שיח [מאפייני הסורק].
- הערה: אי אפשר להסתיר את הכרטיסיות [תמונה], [נייר] ו-[מידע] כיוון שהן ברירת המחדל של התוכנה.



### 4.3 הכרטיסייה תמונה

הכרטיסייה "תמונה" מאפשרת לבחור את צד הדף (קדמי ו/או אחורי) וסוג התמונה ולהגדיר מספר הגדרות סריקה בסיסיות. למעט הרזולוציה, ניתן להגדיר הגדרות סריקה נפרדות לצד הקדמי ולצד האחורי. לדוגמה, ניתן להגדיר בנפרד את כל ההגדרות שבכרטיסייה "תמונה", בכרטיסייה "דחיסה" ובכרטיסייה "הסרת צבע" כך שלצד הקדמי יהיו ערכים מסוימים ולצד האחורי יהיו ערכים אחרים. עם זאת, ההגדרות של הכרטיסייה "נייר", הכרטיסייה "אפשרות" והכרטיסייה "הגדרה" יהיו זהות לצד הקדמי ולצד האחורי.





תיבת הדו-שיח של הכרטיסייה תמונה

### 4.3.1 תיבות הסימון של הכרטיסייה תמונה


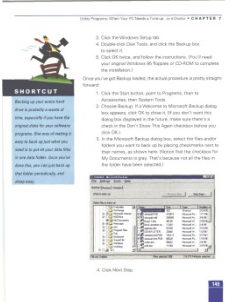
תיבות הסימון של הכרטיסייה "תמונה" כוללות את סוג התמונה ואת צד הדף. אם ברצונך לסרוק מסמך צבעוני משני הצדדים של הדף, הצד הקדמי והצד האחורי, ניתן לסמן גם את התיבה "צבע קדמי" וגם את התיבה "צבע אחורי". לתשומת לבך, האפשרויות משתנות בהתאם לסוג הסרוק.

- צבע אוטומטי עמוד קדמי
- צבע עמוד קדמי
- גודני אפור עמוד קדמי
- שחור לבן עמוד קדמי
- צבע אוטומטי עמוד אחורי
- צבע עמוד אחורי
- גודני אפור עמוד אחורי
- שחור לבן עמוד אחורי

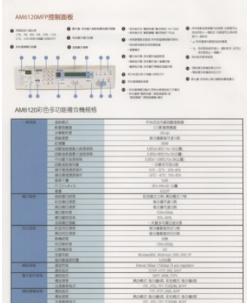
### דוגמה 1: סריקת מסמך צבעוני דו-צדדי, שני הצדדים בצבע

 <p style="text-align: center;"><b>אחורי</b></p>	 <p style="text-align: center;"><b>קדמי</b></p>	<ul style="list-style-type: none"> <li><input type="checkbox"/> צבע אוטומטי עמוד קדמי</li> <li><input checked="" type="checkbox"/> צבע עמוד קדמי</li> <li><input type="checkbox"/> גודני אפור עמוד קדמי</li> <li><input type="checkbox"/> שחור לבן עמוד קדמי</li> <li><input type="checkbox"/> צבע אוטומטי עמוד אחורי</li> <li><input checked="" type="checkbox"/> צבע עמוד אחורי</li> <li><input type="checkbox"/> גודני אפור עמוד אחורי</li> <li><input type="checkbox"/> שחור לבן עמוד אחורי</li> </ul> <p style="text-align: center;"><b>בחירת צד/צבע</b></p>
--	---	---

דוגמה 2: סריקת מסמך צבעוני דו-צדדי, צד אחד בשחור ולבן וצד שני בצבע

 <p style="text-align: center;"><b>אחורי</b></p>	 <p style="text-align: center;"><b>קדמי</b></p>	<p><input type="checkbox"/> צבע אוטומטי עמוד קדמי</p> <p><input checked="" type="checkbox"/> צבע עמוד קדמי</p> <p><input type="checkbox"/> גווני אפור עמוד קדמי</p> <p><input type="checkbox"/> שחור לבן עמוד קדמי</p> <p><input type="checkbox"/> צבע אוטומטי עמוד אחורי</p> <p><input type="checkbox"/> צבע עמוד אחורי</p> <p><input type="checkbox"/> גווני אפור עמוד אחורי</p> <p><input checked="" type="checkbox"/> שחור לבן עמוד אחורי</p> <p style="text-align: center;"><b>בחירת צד/צבע</b></p>
---	--	--

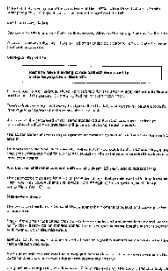
סוג תמונה	תיאור
צבע	בחר באפשרות צבע אם ברצונך לסרוק תמונה צבעונית ממקור צבעוני.
אפור	בחר באפשרות אפור לתמונה אם המקור מכיל גווני אפור.
שחור ולבן	בחר באפשרות שחור ולבן אם המקור מכיל רק טקסט, עיפרון או דיו שחור.



**צבע**



**אפור**



**שחור ולבן**

**זיהוי צבע אוטומטי קדמי/אחורי:**

סמן אפשרות זו כדי לזהות אוטומטית ולסרוק את הצד האחורי של מסמך צבעוני לסריקת תמונה צבעונית. אם המסמך שלך צבעוני, הסרוק יסרוק אותו אוטומטית לתמונה צבעונית. אם המסמך שלך אינו צבעוני תוכל לבחור באפשרות "שחור ולבן" או באפשרות "אפור" לסריקת תמונה לא צבעונית. אפשרות זו שימושית אם המסמך מכיל דפים צבעוניים ולא צבעוניים.

הערה: אם תבחר באפשרות "זיהוי צבע אוטומטי קדמי/אחורי" לא תוכל לבחור את מצב הצבע לדף האחורי, ולהיפך.

**מצבי זיהוי צבע אוטומטי:**

אם [זיהוי צבע אוטומטי קדמי/אחורי] נבחר, המצבים שלו יוצגו. האפשרויות כוללות רגיל, התעלם מצבע הנייר. לנייר עם צבע רקע כגון חשבונות, בחירת האפשרות [התעלם מצבע הנייר] תסיר אוטומטית את צבע הרקע ותשפר את דיוק הזיהוי.

<p style="text-align: center;">INVOICE</p> <p>4939 08-123-03      Date: July 28, 2002</p> <p>INVOICE of 1 Sale Items Paid for Automobile Fuel</p> <p>For account and bill of lading: ABC Manufacturing Co. Ltd. 3724 Walnut Avenue, Seattle, WA 98001 U.S.A. Tel: 206-933-4039 ext.3330 Fax: 206-933-4008</p> <p>Attn: Mr. David Wang</p> <p>Shipped by SST Technology Inc.      For U-Line Express</p> <p>Dating on or about: July 28, 2002      From: Tacoma, B.O.C.      to: U.S.A.</p> <p>U.S. No.      Contract No. A1233</p> <table border="1"> <thead> <tr> <th>Mark# &amp; Desc</th> <th>Description of Goods</th> <th>Quantity</th> <th>Unit Price</th> <th>Amount</th> </tr> </thead> <tbody> <tr> <td>ABC</td> <td>Automobile Fuel 100 L</td> <td>1.000</td> <td>100.00/100</td> <td>100.00/100</td> </tr> <tr> <td>ABC</td> <td>Automobile Fuel 200 L</td> <td>1.000</td> <td>100.00/200</td> <td>100.00/200</td> </tr> <tr> <td>ABC</td> <td>Automobile Fuel 300 L</td> <td>1.000</td> <td>100.00/300</td> <td>100.00/300</td> </tr> <tr> <td colspan="2">Total</td> <td>3.000</td> <td></td> <td>300.00/600</td> </tr> </tbody> </table> <p>Sample of the Commercial Value Value For Customs Purpose Only Country of Origin: Tacoma, B.O.C.</p> <p>NW: G.W: Measurement:</p>	Mark# & Desc	Description of Goods	Quantity	Unit Price	Amount	ABC	Automobile Fuel 100 L	1.000	100.00/100	100.00/100	ABC	Automobile Fuel 200 L	1.000	100.00/200	100.00/200	ABC	Automobile Fuel 300 L	1.000	100.00/300	100.00/300	Total		3.000		300.00/600	<p style="text-align: center;">INVOICE</p> <p>4939 08-123-03      Date: July 28, 2002</p> <p>INVOICE of 1 Sale Items Paid for Automobile Fuel</p> <p>For account and bill of lading: ABC Manufacturing Co. Ltd. 3724 Walnut Avenue, Seattle, WA 98001 U.S.A. Tel: 206-933-4039 ext.3330 Fax: 206-933-4008</p> <p>Attn: Mr. David Wang</p> <p>Shipped by SST Technology Inc.      For U-Line Express</p> <p>Dating on or about: July 28, 2002      From: Tacoma, B.O.C.      to: U.S.A.</p> <p>U.S. No.      Contract No. A1233</p> <table border="1"> <thead> <tr> <th>Mark# &amp; Desc</th> <th>Description of Goods</th> <th>Quantity</th> <th>Unit Price</th> <th>Amount</th> </tr> </thead> <tbody> <tr> <td>ABC</td> <td>Automobile Fuel 100 L</td> <td>1.000</td> <td>100.00/100</td> <td>100.00/100</td> </tr> <tr> <td>ABC</td> <td>Automobile Fuel 200 L</td> <td>1.000</td> <td>100.00/200</td> <td>100.00/200</td> </tr> <tr> <td>ABC</td> <td>Automobile Fuel 300 L</td> <td>1.000</td> <td>100.00/300</td> <td>100.00/300</td> </tr> <tr> <td colspan="2">Total</td> <td>3.000</td> <td></td> <td>300.00/600</td> </tr> </tbody> </table> <p>Sample of the Commercial Value Value For Customs Purpose Only Country of Origin: Tacoma, B.O.C.</p> <p>NW: G.W: Measurement:</p>	Mark# & Desc	Description of Goods	Quantity	Unit Price	Amount	ABC	Automobile Fuel 100 L	1.000	100.00/100	100.00/100	ABC	Automobile Fuel 200 L	1.000	100.00/200	100.00/200	ABC	Automobile Fuel 300 L	1.000	100.00/300	100.00/300	Total		3.000		300.00/600
Mark# & Desc	Description of Goods	Quantity	Unit Price	Amount																																															
ABC	Automobile Fuel 100 L	1.000	100.00/100	100.00/100																																															
ABC	Automobile Fuel 200 L	1.000	100.00/200	100.00/200																																															
ABC	Automobile Fuel 300 L	1.000	100.00/300	100.00/300																																															
Total		3.000		300.00/600																																															
Mark# & Desc	Description of Goods	Quantity	Unit Price	Amount																																															
ABC	Automobile Fuel 100 L	1.000	100.00/100	100.00/100																																															
ABC	Automobile Fuel 200 L	1.000	100.00/200	100.00/200																																															
ABC	Automobile Fuel 300 L	1.000	100.00/300	100.00/300																																															
Total		3.000		300.00/600																																															
התעלם מצבע רקע אחיד	רגיל																																																		

**הרגישות של זיהוי צבע אוטומטי**

אם המסמך מכיל בעיקר טקסט בשחור ולבן ורק כמות קטנה של צבעים בהירים, ואינך רוצה לסרוק לתמונה צבעונית כדי שגודל הקובץ יהיה קטן יותר, תוכל להגדיל את ערך הרגישות באמצעות הזזת המחווון ימינה ולגרום לסרוק לזהות את הצבעים האלה כשחור ולבן. טווח הערכים הוא בין 1 ל-100. ברירת המחדל היא 37.

<b>Standard</b>	IEEE 802.11 b/g/n standards compliant	
<b>Wireless LAN</b>	HT1R Mode	
<b>Frequency Range</b>	2.400 ~ 2.4835GHz ( subject to local regulations)	
	802.11n: 20MHz/40MHz	
<b>Number of Selectable Channels</b>	USA, Canada (FCC):11	channels
	802.11b/g: 2.412GHz~2.462GHz	
	Europe (CE): 13 channels (2.412GHz~2.472GHz)	
	Japan (TELEC): 14	channels
	Japan (TELEC): 2.412GHz~2.4835GHz	
<b>Data Rate</b>	802.11n: up to 150Mbps	
	802.11g: 1, 2, 5.5, 11Mbps	
	802.11a: 6, 9, 12, 18, 24, 36, 48, 54Mbps	
<b>Transmit Power(EIRP)</b>	11n HT40 MCS7 : +13 dbm	
	11g OFDM: +15 dbm	
	11a CCK: +18 dbm	
<b>Security</b>	WEP 64/128, TKIP, WPA, WPA2 mixed,802.1x and 802.11i	

מקור

<table border="1"> <tr> <td><b>Standard</b></td> <td colspan="2">IEEE 802.11 b/g/n standards compliant</td> </tr> <tr> <td><b>Wireless LAN</b></td> <td colspan="2">HT1R Mode</td> </tr> <tr> <td><b>Frequency Range</b></td> <td colspan="2">2.400 ~ 2.4835GHz ( subject to local regulations)</td> </tr> <tr> <td></td> <td colspan="2">802.11n: 20MHz/40MHz</td> </tr> <tr> <td rowspan="3"><b>Number of Selectable Channels</b></td> <td>USA, Canada (FCC):11</td> <td>channels</td> </tr> <tr> <td>802.11b/g: 2.412GHz~2.462GHz</td> <td></td> </tr> <tr> <td>Europe (CE): 13 channels (2.412GHz~2.472GHz)</td> <td></td> </tr> <tr> <td></td> <td>Japan (TELEC): 14</td> <td>channels</td> </tr> <tr> <td></td> <td colspan="2">Japan (TELEC): 2.412GHz~2.4835GHz</td> </tr> <tr> <td rowspan="3"><b>Data Rate</b></td> <td colspan="2">802.11n: up to 150Mbps</td> </tr> <tr> <td colspan="2">802.11g: 1, 2, 5.5, 11Mbps</td> </tr> <tr> <td colspan="2">802.11a: 6, 9, 12, 18, 24, 36, 48, 54Mbps</td> </tr> <tr> <td rowspan="3"><b>Transmit Power(EIRP)</b></td> <td colspan="2">11n HT40 MCS7 : +13 dbm</td> </tr> <tr> <td colspan="2">11g OFDM: +15 dbm</td> </tr> <tr> <td colspan="2">11a CCK: +18 dbm</td> </tr> <tr> <td><b>Security</b></td> <td colspan="2">WEP 64/128, TKIP, WPA, WPA2 mixed,802.1x and 802.11i</td> </tr> </table> <p style="text-align: center;"><b>רגישות: 100</b> (המסמך יזוהה כשחור ולבן)</p>	<b>Standard</b>	IEEE 802.11 b/g/n standards compliant		<b>Wireless LAN</b>	HT1R Mode		<b>Frequency Range</b>	2.400 ~ 2.4835GHz ( subject to local regulations)			802.11n: 20MHz/40MHz		<b>Number of Selectable Channels</b>	USA, Canada (FCC):11	channels	802.11b/g: 2.412GHz~2.462GHz		Europe (CE): 13 channels (2.412GHz~2.472GHz)			Japan (TELEC): 14	channels		Japan (TELEC): 2.412GHz~2.4835GHz		<b>Data Rate</b>	802.11n: up to 150Mbps		802.11g: 1, 2, 5.5, 11Mbps		802.11a: 6, 9, 12, 18, 24, 36, 48, 54Mbps		<b>Transmit Power(EIRP)</b>	11n HT40 MCS7 : +13 dbm		11g OFDM: +15 dbm		11a CCK: +18 dbm		<b>Security</b>	WEP 64/128, TKIP, WPA, WPA2 mixed,802.1x and 802.11i		<table border="1"> <tr> <td><b>Standard</b></td> <td colspan="2">IEEE 802.11 b/g/n standards compliant</td> </tr> <tr> <td><b>Wireless LAN</b></td> <td colspan="2">HT1R Mode</td> </tr> <tr> <td><b>Frequency Range</b></td> <td colspan="2">2.400 ~ 2.4835GHz ( subject to local regulations)</td> </tr> <tr> <td></td> <td colspan="2">802.11n: 20MHz/40MHz</td> </tr> <tr> <td rowspan="3"><b>Number of Selectable Channels</b></td> <td>USA, Canada (FCC):11</td> <td>channels</td> </tr> <tr> <td>802.11b/g: 2.412GHz~2.462GHz</td> <td></td> </tr> <tr> <td>Europe (CE): 13 channels (2.412GHz~2.472GHz)</td> <td></td> </tr> <tr> <td></td> <td>Japan (TELEC): 14</td> <td>channels</td> </tr> <tr> <td></td> <td colspan="2">Japan (TELEC): 2.412GHz~2.4835GHz</td> </tr> <tr> <td rowspan="3"><b>Data Rate</b></td> <td colspan="2">802.11n: up to 150Mbps</td> </tr> <tr> <td colspan="2">802.11g: 1, 2, 5.5, 11Mbps</td> </tr> <tr> <td colspan="2">802.11a: 6, 9, 12, 18, 24, 36, 48, 54Mbps</td> </tr> <tr> <td rowspan="3"><b>Transmit Power(EIRP)</b></td> <td colspan="2">11n HT40 MCS7 : +13 dbm</td> </tr> <tr> <td colspan="2">11g OFDM: +15 dbm</td> </tr> <tr> <td colspan="2">11a CCK: +18 dbm</td> </tr> <tr> <td><b>Security</b></td> <td colspan="2">WEP 64/128, TKIP, WPA, WPA2 mixed,802.1x and 802.11i</td> </tr> </table> <p style="text-align: center;"><b>רגישות: 1</b> (המסמך יזוהה כצבעוני)</p>	<b>Standard</b>	IEEE 802.11 b/g/n standards compliant		<b>Wireless LAN</b>	HT1R Mode		<b>Frequency Range</b>	2.400 ~ 2.4835GHz ( subject to local regulations)			802.11n: 20MHz/40MHz		<b>Number of Selectable Channels</b>	USA, Canada (FCC):11	channels	802.11b/g: 2.412GHz~2.462GHz		Europe (CE): 13 channels (2.412GHz~2.472GHz)			Japan (TELEC): 14	channels		Japan (TELEC): 2.412GHz~2.4835GHz		<b>Data Rate</b>	802.11n: up to 150Mbps		802.11g: 1, 2, 5.5, 11Mbps		802.11a: 6, 9, 12, 18, 24, 36, 48, 54Mbps		<b>Transmit Power(EIRP)</b>	11n HT40 MCS7 : +13 dbm		11g OFDM: +15 dbm		11a CCK: +18 dbm		<b>Security</b>	WEP 64/128, TKIP, WPA, WPA2 mixed,802.1x and 802.11i	
<b>Standard</b>	IEEE 802.11 b/g/n standards compliant																																																																																				
<b>Wireless LAN</b>	HT1R Mode																																																																																				
<b>Frequency Range</b>	2.400 ~ 2.4835GHz ( subject to local regulations)																																																																																				
	802.11n: 20MHz/40MHz																																																																																				
<b>Number of Selectable Channels</b>	USA, Canada (FCC):11	channels																																																																																			
	802.11b/g: 2.412GHz~2.462GHz																																																																																				
	Europe (CE): 13 channels (2.412GHz~2.472GHz)																																																																																				
	Japan (TELEC): 14	channels																																																																																			
	Japan (TELEC): 2.412GHz~2.4835GHz																																																																																				
<b>Data Rate</b>	802.11n: up to 150Mbps																																																																																				
	802.11g: 1, 2, 5.5, 11Mbps																																																																																				
	802.11a: 6, 9, 12, 18, 24, 36, 48, 54Mbps																																																																																				
<b>Transmit Power(EIRP)</b>	11n HT40 MCS7 : +13 dbm																																																																																				
	11g OFDM: +15 dbm																																																																																				
	11a CCK: +18 dbm																																																																																				
<b>Security</b>	WEP 64/128, TKIP, WPA, WPA2 mixed,802.1x and 802.11i																																																																																				
<b>Standard</b>	IEEE 802.11 b/g/n standards compliant																																																																																				
<b>Wireless LAN</b>	HT1R Mode																																																																																				
<b>Frequency Range</b>	2.400 ~ 2.4835GHz ( subject to local regulations)																																																																																				
	802.11n: 20MHz/40MHz																																																																																				
<b>Number of Selectable Channels</b>	USA, Canada (FCC):11	channels																																																																																			
	802.11b/g: 2.412GHz~2.462GHz																																																																																				
	Europe (CE): 13 channels (2.412GHz~2.472GHz)																																																																																				
	Japan (TELEC): 14	channels																																																																																			
	Japan (TELEC): 2.412GHz~2.4835GHz																																																																																				
<b>Data Rate</b>	802.11n: up to 150Mbps																																																																																				
	802.11g: 1, 2, 5.5, 11Mbps																																																																																				
	802.11a: 6, 9, 12, 18, 24, 36, 48, 54Mbps																																																																																				
<b>Transmit Power(EIRP)</b>	11n HT40 MCS7 : +13 dbm																																																																																				
	11g OFDM: +15 dbm																																																																																				
	11a CCK: +18 dbm																																																																																				
<b>Security</b>	WEP 64/128, TKIP, WPA, WPA2 mixed,802.1x and 802.11i																																																																																				

הגדרות זהות לשני הצדדים:

לחץ כדי להחיל את אותן הגדרות הסריקה לשני הצדדים של המסמך. אחרי שמסמנים את האפשרות הזו, כל הגדרה שתשנה תוחל אוטומטית בשני הצדדים - אחורי וקדמי. למשל, אם תבחר את הרזולוציה 300dpi, היא תוחל לשני הצדדים של המסמך.



## 4.3.2 אפשרויות תמונה נוספות

### בינאריזציה

זהו התהליך של המרת תמונה בגוויי אפור או תמונה צבעונית לתמונה בשני צבעים. יש כמה דרכים שונות לביצוע ההמרה. **אפשרויות: סף דינמי, עיבוד קבוע, הפרדת גוונים 1-5, פיזור שגיאות.**

**סף דינמי:** בחירה באפשרות **סף דינמי** מאפשרת לסורק להעריך באופן דינמי כל מסמך בנפרד, כדי לקבוע את ערך הסף האופטימלי לייצור התמונה באיכות הגבוהה ביותר. אפשרות זו טובה כשסורקים מסמכים המכילים טקסט דהוי, רקע מוצלל או רקע צבעוני עם הגדרה אחת. אם בוחרים באפשרות סף דינמי, האפשרויות סף, בהירות וניגודיות לא זמינות.

### רגישות הסף הדינמי

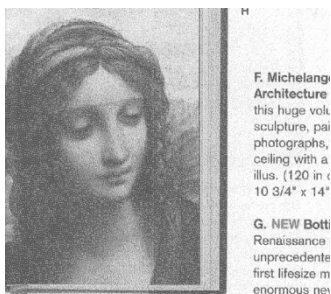
לעתים, התמונה הסרוקה עשויה להכיל נקודות או כתמים קטנים. כדי להסיר את הכתמים הגדל את הרגישות באמצעות הזזת המחווון לימין. טווח הערכים הוא בין 1 ל-30. ברירת המחדל היא 20.

סף דינמי (AD): בחר באפשרות סף דינמי (AD) כדי לשפר את המצב של התמונה סף דינמי. שים לב: שימוש במצב הזה עלול להאט את מהירות הסריקה.

**עיבוד קבוע:** השתמש באפשרות זו למסמכים בשחור ולבן או בעלי ניגודיות גבוהה. כך מוגדרת רמה אחת שקובעת את ההמרה לשחור ולבן. ניתן לכוון את הסף לאורך טווח צפיפות. כשמתמשים באפשרות **עיבוד קבוע** ערך הניגודיות מוגדר ל-0. אם בוחרים באפשרות **עיבוד קבוע** האפשרות ניגודיות אינה זמינה.

**הפרדת גוונים:** מלבד תצוגה בשחור ולבן, ניתן להשתמש באפשרות הפרדת גוונים כדי ליצור תמונה עם גוון אפור באמצעות נקודות בגדלים שונים. תמונה בהפרדת גוונים נראית כמו תמונה מעיתון. **ניתן לבחור באפשרויות הפרדת גוונים 1, הפרדת גוונים 2, הפרדת גוונים 3, הפרדת גוונים 4 והפרדת גוונים 5.**

**פיזור שגיאות:** האפשרות פיזור שגיאות היא סוג של הפרדת גוונים. האפשרות פיזור שגיאות יוצרת מרקם טוב יותר לתמונה והופכת את הטקסט בתמונה לקריא יותר מאשר באמצעות הפרדת גוונים.



תמונה בפיזור שגיאות



תמונה בהפרדת גוונים



Dynamic Threshold (AD)



Normal

השתמש בהגדרה זו כדי להפוך תמונה בגווני אפור לתמונה בשני צבעים. טווח הערכים הוא בין 0 ל-255. ערך סף נמוך ייצור תמונה בהירה יותר והוא טוב כשרוצים לעמעם רקעים ומידע חלש ולא נחוץ. ערך סף גבוה ייצור תמונה כהה יותר והוא טוב כשרוצים לחדד תמונות דהויים.

נוון את ערך הסף באמצעות הזזת מחוון הסף שמאלה או ימינה עד לערך הסף הרצוי.



,200dpi  
סף: 100  
בהירות: 0



,200dpi  
סף: 50  
בהירות: 0

## אפור

### סוג המסמך: האפשרויות: רגיל, תמונה, מסמך

שלוש האפשרויות של סוג המסמך זמינות כשבחרים באפשרות אפור עבור סוג התמונה של המסמך הסרוק. האפשרויות: רגיל, תמונה, מסמך.

- **מסמך:** בחר באפשרות מסמך אם המקור מכיל רק טקסט או שילוב בין טקסט לגרפיקה. זוהי ההגדרה האופטימלית למסמכים עסקיים. כשמתמשים באפשרות מסמך ניתן לכוון רק את ערך הסף.
- **תמונה:** בחר באפשרות תמונה אם המקור מכיל תמונות כדי שהן ייסרקו בגווי אפור חיים יותר. כשמתמשים באפשרות תמונה לא ניתן לכוון את ערך הסף או הניגודיות.
- **רגיל:** כשמתמשים באפשרות רגיל לא ניתן לכוון את ערך הסף, הבהירות או הניגודיות.

**סף:** טווח הערכים הוא בין 0 ל-255. ברירת המחדל היא 230. ערך סף נמוך ייצור תמונה בהירה יותר והוא טוב כשרוצים לעמעם רקעים ומידע חלש ולא נחוץ. ערך סף גבוה ייצור תמונה כהה יותר והוא טוב כשרוצים לחדד תמונות דהויים. כוון את ערך הסף באמצעות הזזת מחוון הסף שמאלה או ימינה עד לערך הסף הרצוי.

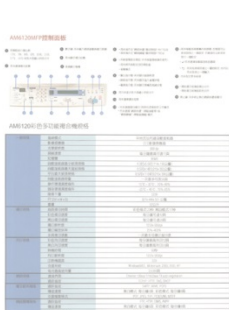


**בהירות**

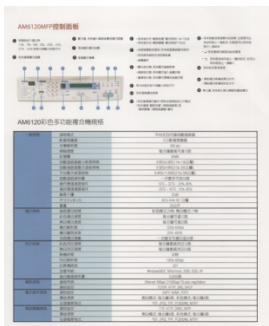
כיוון באיזו מידה התמונה תהיה בהירה או כהה. ככל שהערך גבוה יותר, כך התמונה בהירה יותר. הזז את המחווך ימינה או שמאלה כדי להגדיל או להקטין את ערך הבהירות. טווח הערכים הוא בין 100- ל-100+.

כיוון טווח ההצללה של התמונה מהצללה כהה לבהירה. ככל שערך הניגודיות גבוה יותר, כך יהיה הבדל גדול יותר בין גוני האפור. הזז את המחווך ימינה או שמאלה כדי להגדיל או להקטין את ערך הניגודיות. טווח הערכים הוא בין 100- ל-100+.

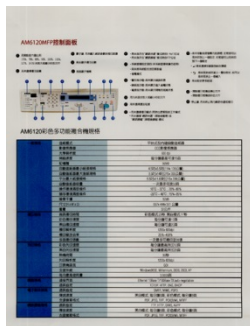
**ניגודיות**



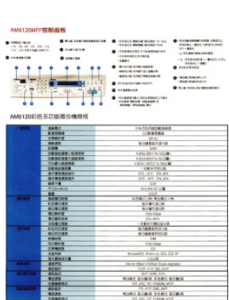
**בהירות: 50+**



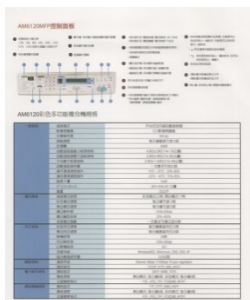
**בהירות: 0 (רגיל)**



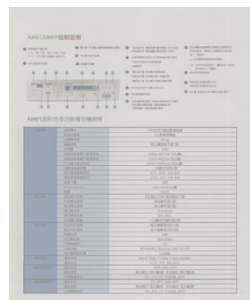
**בהירות: 50-**



**ניגודיות: 50+**



**ניגודיות: 0 (רגיל)**



**ניגודיות: 50-**

## רזולוציה

ככל שהרזולוציה גבוהה יותר כך איכות הפרטים בתמונה שנסרקת תהיה טובה יותר. את הרזולוציה מודדים באמצעות נקודות לאינץ' (dpi). לרוב, ככל שערך ה-dpi גבוה יותר כך רזולוציית התמונה גבוהה יותר וגם הקובץ גדול יותר. שים לב שסריקה ברזולוציות גבוהות יותר אורכת יותר זמן וקובץ התמונה הסרוקה יהיה גדול יותר. לשם ההשוואה, קובץ ממוצע של תמונה סרוקה בגודל A4 שנסרקת ברזולוציה של **300dpi** במצב True Color הוא בגודל של כ- **25MB**. רזולוציה גבוהה יותר (לרוב מעל **600dpi**) מומלצת רק כשצריך לסרוק שטח קטן במצב True Color.

בחר ערך רזולוציה מהרשימה הנפתחת. ברירת המחדל היא 200dpi. הרזולוציות הזמינות הן 75, 100, 150, 200, 300, 400 ו-600. לחילופין, ניתן להוסיף ערך אישי באמצעות לחיצה על התיבה שמצד ימין לרשימה הנפתחת, לחיצה על מקש החץ כדי לבחור את הערך הרצוי ואז לחיצה על הלחצן "הוסף" כדי להוסיף אותו לרשימה הנפתחת. **הערה:** אם מותקן או מחובר לסורק מטביע או קורא MICR הרזולוציה המרבית היא 300dpi.



רזולוציה: 150dpi



רזולוציה: 75dpi

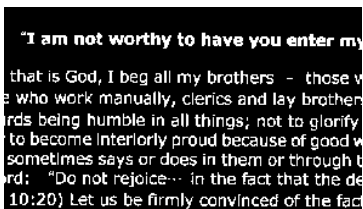
## הפוך

היפוך הבהירות והצבעים בתמונה. ברירת המחדל היא שחור על רקע לבן. המצב ההפוך הוא לבן על רקע שחור. בתמונות צבעוניות, כל פיקסל יהפוך לצבע המשלים שלו באמצעות הפקודה הפוך.

### **"I am not worthy to have you enter my**

that is God, I beg all my brothers - those who work manually, clerics and lay brothers - to be humble in all things; not to glorify themselves or to become interiorly proud because of good works that they sometimes say or do in them or through them. The Lord says: "Do not rejoice in the fact that the deer has found food." (Matthew 23:19-20) Let us be firmly convinced of the fact

### שחור על גבי לבן



**"I am not worthy to have you enter my**  
that is God, I beg all my brothers - those who work manually, clerics and lay brothers - to be humble in all things; not to glorify themselves or to become interiorly proud because of good works that they sometimes say or do in them or through them. The Lord says: "Do not rejoice in the fact that the deer has found food." (Matthew 23:19-20) Let us be firmly convinced of the fact

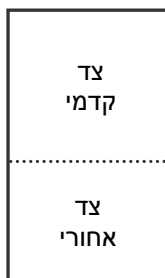
### לבן על גבי שחור



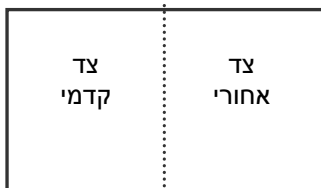
- מקור הסריקה**
- **האפשרויות:**
  - **מזין דפים אוטומטי:** משמש לסריקת מספר דפים.
  - **משטח סריקה:** משמש לסריקת דף אחד. לדוגמה, כתבה גזורה מעיתון, נייר עם קמטים או סלסולים.
  - **משטח סריקה (ספר):** משמש לסריקת מספר עמודים מספר.
  - **אוטומטי:** מאפשר לסרוק להגדיר אוטומטית את מקור הסריקה. אם בוחרים באפשרות **אוטומטי** ויש מסמך גם במזין המסמכים האוטומטי וגם במשטח הסריקה, מקור הסריקה יוגדר אוטומטית למזין המסמכים האוטומטי. אם בוחרים באפשרות **אוטומטי** ויש מסמך רק במשטח הסריקה, מקור הסריקה יוגדר למשטח הסריקה.
  - **מזג שני צדדים לתמונה אחת:**  
אם יש לך סורק דו-צדדי בהזנת דפים אנכית עם מגש קלט קדמי, ניתן לסרוק דף בגודל A3 בעזרת דרך חדשנית. קפל את הדף בגודל A3 לשניים, כך שתיצור למעשה דף דו-צדדי בגודל A4, והכנס אותו למגש. בחר באפשרות מזג שני צדדים בהגדרה מקור הסריקה. כעת, הסורק יוכל לסרוק את שני הצדדים של המסמך ולמזג את שתי התמונות בגודל A4 לתמונה אחת בגודל A3.
- כשבוחרים באפשרות מזג שני צדדים לתמונה אחת הפונקציות חיתוך או משיכת כמה דפים לא יהיו זמינות.
- הערה:** יש להשתמש בתכונה זו יחד עם ניילונית סריקה. למידע נוסף על הכנסת מסמך עם ניילונית סריקה עיין בסעיף 4.6.2, בחירת נייר אחר.

### לתשומת לבך, האפשרויות משתנות בהתאם לסוג הסורק.

אם האפשרות "מזג שני צדדים לתמונה אחת" נבחרת, האפשרויות שלה יהיו זמינות לרבות "מזג אופקית", "מזג אנכית", "מזג אנכית (הפוך צד אחורי)". אם הצד האחורי של המסמך הפוך, בחר באפשרות "שלב אנכית (הפוך צד אחורי)" והצג האחורי יסובב אוטומטית ב-180 מעלות וימוזג.



מזג לאורך



מזג לרוחב

לתשומת לבך, האפשרויות משתנות בהתאם לסוג היסודי.

המטרה של התאמת צבעים היא לקבל את הצבע המדויק. אפשרות זו משתמשת במשתני ברירת המחדל (פרופיל ICC) כדי להתאים צבעי התמונה.

## התאמת צבעים

### האפשרויות: ללא, מסמך, תמונה

- **ללא:** בחר באפשרות "ללא" כדי לבטל תכונה זו.
- **מסמך:** בחר באפשרות "מסמך" אם המקור מכיל רק טקסט או שילוב בין טקסט לגרפיקה. זוהי ההגדרה האופטימלית למסמכים עסקיים.
- **תמונה:** בחר באפשרות "תמונה" אם המקור מכיל תמונות כדי שהן ייסרקו בצבעים חיים יותר.



רגיל



התאמת צבעים בדיעבד

### 4.3.3 סריקת תמונות צבעוניות

כשסורקים תמונות צבעוניות האפשרויות הבאות קיימות.

- בהירות
- ניגודיות
- רזולוציה
- הפוך

### 4.3.4 סריקת תמונות בגווני אפור

כשסורקים תמונות בגווני אפור האפשרויות הבאות קיימות.

- בהירות
- ניגודיות
- רזולוציה
- הפוך

### 4.3.5 סריקת תמונות בשחור ולבן

כשסורקים תמונות בשחור ולבן האפשרויות הבאות קיימות.

- בינאריזציה (סף דינמי)
- רזולוציה
- הפוך

או

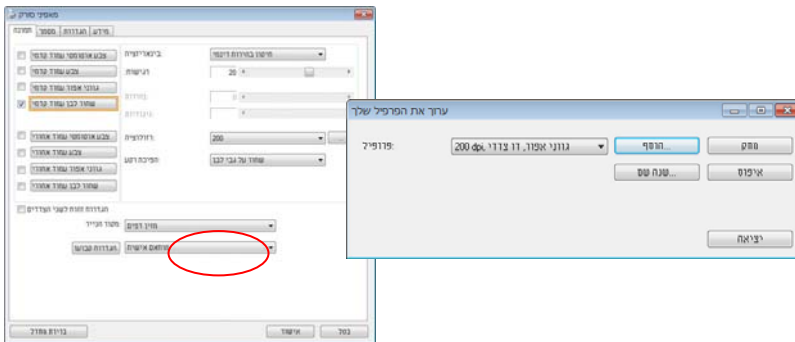
- בינאריזציה (עיבוד קבוע)
- סף
- בהירות
- רזולוציה
- הפוך

### 4.3.6 פרופילי עריכה

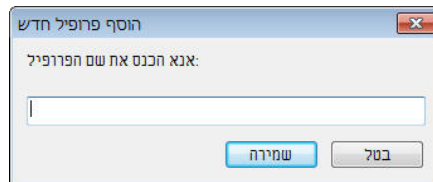
תיבת הדו-שיח "מאפייני הסורק" מאפשרת לשנות ולשמור את הגדרות הסריקה שבהן אתה משתמש לעתים קרובות בתור פרופיל. ניתן לערוך את הפרופילים באמצעות שינוי השם שלהם או מחיקתם.

#### כדי להוסיף פרופיל חדש:

1. שנה את ההגדרות לפי הצורך. (למשל, שנה את הרזולוציה, סוג התמונה, שיטת החיתוך, גודל הסריקה או הגדרות סריקה אחרות).
2. לחץ על הכרטיסייה "תמונה" ובחר באפשרות "פרופילים" כדי לפתוח את תיבת הדו-שיח "ערוך פרופיל".



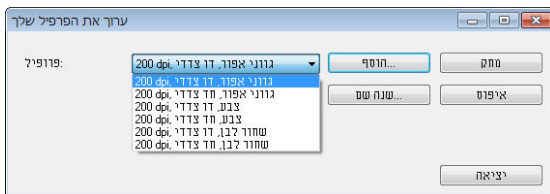
3. לחץ על "הוסף" כדי להזין את שם הפרופיל ואז על "שמור".



4. הפרופיל החדש יישמר ברשימה הנפתחת "פרופילים".

## כדי לפתוח פרופיל:

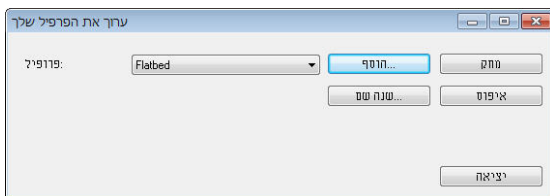
1. בתיבת הדו-שיח של הכרטיסייה "תמונה" בחר את הפרופיל הרצוי מהרשימה "פרופילים".



2. הפרופיל שנבחר יפתח מיד ויוצג בתיבת הדו-שיח "מאפייני הסורק".

## כדי למחוק פרופיל:

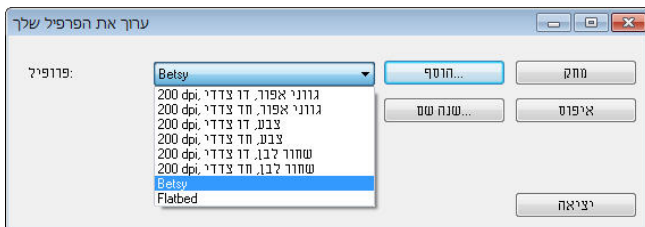
1. בתיבת הדו-שיח של הכרטיסייה "תמונה" לחץ על "פרופילים" כדי לפתוח את תיבת הדו-שיח "ערוך פרופיל".



2. בחר את הפרופיל שברצונך למחוק מהרשימה הנפתחת.
3. לחץ על "מחק". תופיע הודעת האישור "האם אתה בטוח שברצונך למחוק פרופיל זה?".
4. בחר באפשרות "כן" כדי למחוק או "ביטול" כדי לצאת.

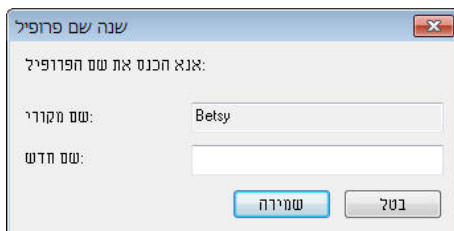
## כדי לשנות שם של פרופיל:

1. בתיבת הדו-שיח של הכרטיסייה "תמונה" לחץ על "פרופילים" כדי לפתוח את תיבת הדו-שיח "ערוך פרופיל".



2. בחר את הפרופיל שאת שמו ברצונך לשנות מהרשימה הנפתחת ולחץ על הלחצן "שנה שם".

3. הזן שם חדש לפרופיל.



4. לחץ על "שמור" כדי לשמור את הפרופיל או על "ביטול" כדי לצאת.

### הערה:

פרופילי ברירת המחדל שמגיעים עם התוכנה הם W&B-Simplex, Flatbed, 200dpi, Color-Simplex, 200dpi, Gray-Simplex, 200dpi, W&B-Duplex, 200dpi, Color-Duplex, 200dpi, Gray-Duplex, 200dpi. אם יש לך סורק חד-צדדי או בהזנת דפים אנכית, האפשרויות duplex (דו-צדדי) או flatbed (משטח סריקה) לא יהיו זמינות.

## 4.4 הכרטיסייה דחיסה

הכרטיסייה "דחיסה" מאפשרת לדחוס את התמונה הסרוקה ולבחור את רמת הדחיסה. לרוב, תמונות המכילות שני צבעים נדחסות באמצעות תקן CCITT שנקרא Group 4 (G4). תמונות צבעוניות ובגווני אפור נדחסות לרוב באמצעות טכנולוגיית JPEG. הזז את המחווך איכות JPEG ימינה או שמאלה כדי להגדיל או להקטין את רמת הדחיסה. לתשומת לבך, ככל שהדחיסה תהיה יותר גבוהה כך איכות התמונה תהיה נמוכה יותר. ברירת המחדל היא 50%.

רמת הדחיסה גם תלויה ביישום עריכת התמונות שלך. אם יישום עריכת התמונות שלך אינו תומך בפורמט הדחיסה הזה, תופיע הודעת שגיאה או שאיכות התמונה של הקובץ בדחוס לא תהיה תקינה.

JPEG (Joint Photographic Experts Group) - קבוצה זו פיתחה והשאילה את שמה לתקן דחיסת קבצים פופולרי המשמש לדחיסת תמונות צבעוניות ובגווני אפור על ידי סורקים ותוכנות. במערכות המבוססות על Microsoft Windows סיומת .jpg. לקובץ מעידה לרוב שהוא נדחס על ידי תקן זה.

כשסורקים תמונות צבעוניות או בגווני אפור אפשרויות הדחיסה הבאות קיימות:

- ללא
- JPEG

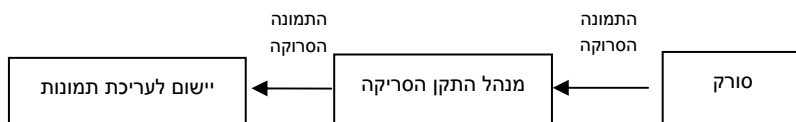
כשסורקים תמונות בשחור ולבן אפשרויות הדחיסה הבאות קיימות:

- ללא
- G4



### השוואה:

כדי להשלים את הסריקה במהירות נקובה, מתבצעת באופן אוטומטי דחיסה של התמונה הסרוקה במהלך העברת הנתונים. עם זאת, אם ברצונך לקבל את איכות התמונה המיטבית, באפשרותך לבחור לבטל את דחיסת נתוני התמונה לפני הפלט.



### ליישום:

בחר אם ברצונך לדחוס את נתוני התמונה ולהעבירם ממנהל התקן ה-TWAIN ליישום. לתשומת לבך, תמונות בשחור-לבן נדחסות בדרך כלל באמצעות תקן CCITT שנקרא 4Group 4G). תמונות צבעוניות ובגווני אפור נדחסות בדרך כלל באמצעות טכנולוגיית JPEG. הזז את המחווון [Image Quality] (איכות התמונה) ימינה או שמאלה כדי להגדיל או להקטין את איכות התמונה. לתשומת לבך, ככל שאיכות התמונה גבוהה יותר, רמת הדחיסה נמוכה יותר. ברירת המחדל היא 50%.

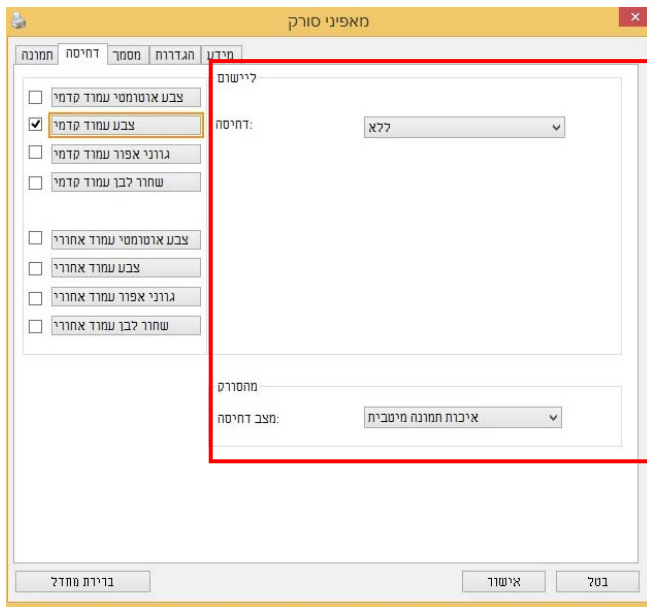
לתשומת לבך, הדחיסה תלויה ביישום לעריכת תמונות שבו אתה משתמש. אם היישום לעריכת תמונות לא תומך בסוג של פורמט הדחיסה, התמונה של הקובץ הדחוס תיראה מוזר.

### מהסורק: הערה: תכונה זו לא קיימת בכל דגמי הסורקים.

בחר אם ברצונך לדחוס את התמונה הסרוקה ולהעבירה מהסורק למנהל התקן ה-TWAIN.

האפשרויות: Uncompressed (ללא דחיסה), Best Image Quality\* (איכות תמונה מיטבית - רמת דחיסה נמוכה)

Image Quality Better (איכות תמונה משופרת - רמת דחיסה רגילה), Normal Image Quality (איכות תמונה רגילה - רמת דחיסה גבוהה). (\*: ברירת המחדל של היצרן)



### תיבת הדו-שיח של הכרטיסייה דחיסה

## 4.5 הכרטיסייה הסרת צבע

### 4.5.1 אפשרויות הבחירה של הסרת צבע

הכרטיסייה [הסרת צבע] מאפשר לבחור צבע (ירוק, אדום, כחול או מותאם אישית) כדי להסיר את הפרטים שבצבע זה מהתמונה הסרוקה. תכונה זו עוזרת לחדד טקסט כשמשתמשים בתוכנת OCR (זיהוי תווים אופטי). תכונה זו חלה רק כשסורקים תמונה בגווי אפור או בשחור ולבן.

**האפשרויות: ללא, אוטומטי, הסר אדום, הסר ירוק, הסר כחול, מותאם אישית**

- **ללא:** אף צבע לא מוסר.
- **אוטומטי:** התמונה נוצרת אוטומטית כשהפרטים של הצבע הראשי מוסרים.
- **הסר אדום/הסר ירוק/הסר כחול:** התמונה נוצרת כשהפרטים של הצבע שנבחר מוסרים.
- **מותאם אישית:** בחירת גוון צבע שברצונך להסיר באמצעות הזנת ערכי RGB (אדום, ירוק וכחול).

אפשרויות מתקדמות:

- **מצב איכות:** טווח: 0-20. ברירת מחדל: 10  
כאשר בוחרים באפשרות [מצב איכות] ניתן לקבוע את הצבע שיוסר באמצעות המחווה [ספ סינון]. ערך נמוך יותר יסיר יותר מהצבע שנבחר וערך גבוה יותר ישאיר יותר מהצבע הזה בתמונה.
- **מצב רגיל:** שימוש בהגדרה אופטימלית לקביעת הצבע.

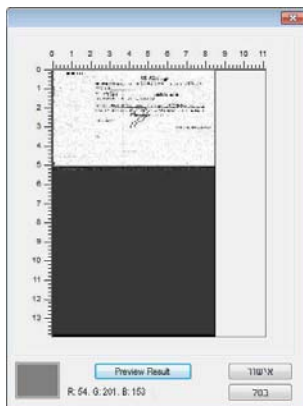
 <p>AT 30 days after SIGHT (FIRST OF THE SAME TENOR AND DATE) Hsinchu Internatio THE SUM OF</p> <p>אוטומטי/הסר ירוק (מצב רגיל)</p>	 <p>AT 30 days after SIGHT (FIRST OF THE SAME TENOR AND DATE) Hsinchu Internatio THE SUM OF</p> <p>מקור</p>
 <p>AT 30 days after SIGHT (FIRST OF THE SAME TENOR AND DATE) Hsinchu Internatio THE SUM OF</p> <p>הסר ירוק (מצב איכות: סף: 18)</p>	 <p>AT 30 days after SIGHT (FIRST OF THE SAME TENOR AND DATE) Hsinchu Internatio THE SUM OF</p> <p>הסר אדום (מצב רגיל)</p>

תצוגה מקדימה של תוצאות הסרת הצבע:

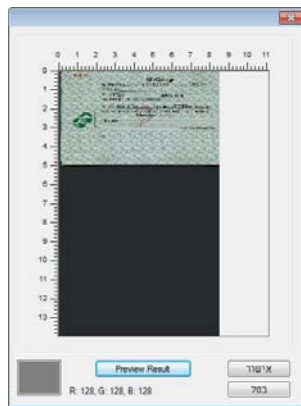
כדי להציג תצוגה מקדימה של תוצאות הסרת הצבע בצע את השלבים הבאים:

1. לחץ על הסמל [מאפייני הסורק]  (בפינה השמאלית העליונה ובחר באפשרות [כרטיסייה] כדי להציג את שמות הכרטיסיות הקיימות.
2. בחר באפשרות [תצוגה מקדימה] כדי להציג את הכרטיסייה "תצוגה מקדימה".
3. לחץ על הכרטיסייה [תצוגה מקדימה] כדי להציג את המסך "תצוגה מקדימה".
4. הכנס את המסמך לסורק ולחץ על הלחצן [תצוגה מקדימה] כדי ליצור תמונת תצוגה מקדימה.
5. בכרטיסייה [תמונה] לחץ על מצב התמונה [אפור] או על [שחור ולבן] ובחר באפשרות [מותאם אישית] בכרטיסייה [הסרת צבע]. הלחצן [חלון תצוגה מקדימה] יופיע.
6. לחץ על הלחצן [חלון תצוגה מקדימה] כדי לפתוח את החלון [תצוגה מקדימה] עם תמונת התצוגה המקדימה.

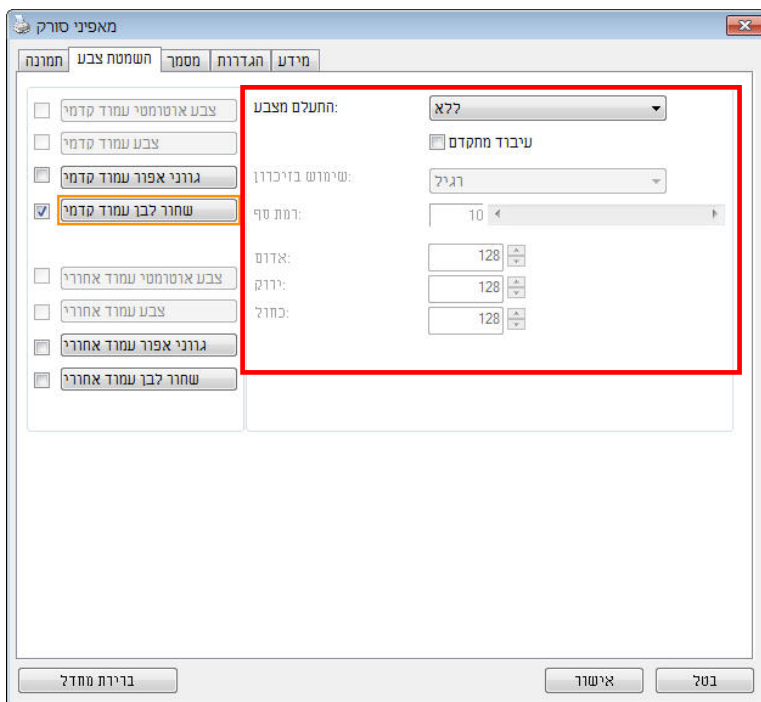
7. הזז את סמן העכבר בתמונת התצוגה המקדימה. סמן העכבר יהפוך לטפטפת.
8. לחץ כדי לבחור צבע שברצונך להסיר.
9. לחץ על והחזק את לחצן העכבר כדי להציג את התוצאה אחרי הסרת הצבע שנבחר. אם אתה מרוצה מהתוצאה לחץ על [אישור] כדי לסגור את החלון "תצוגה מקדימה".



תוצאות הסרת הצבע



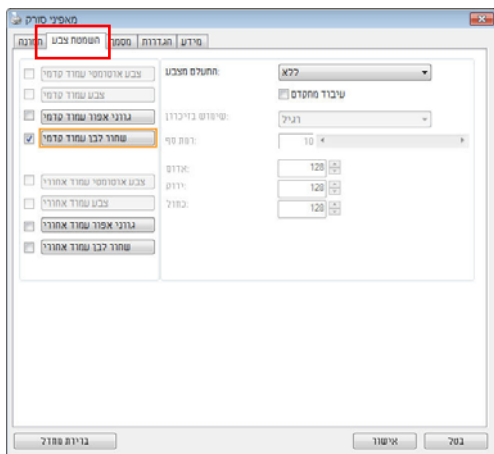
חלון התצוגה המקדימה



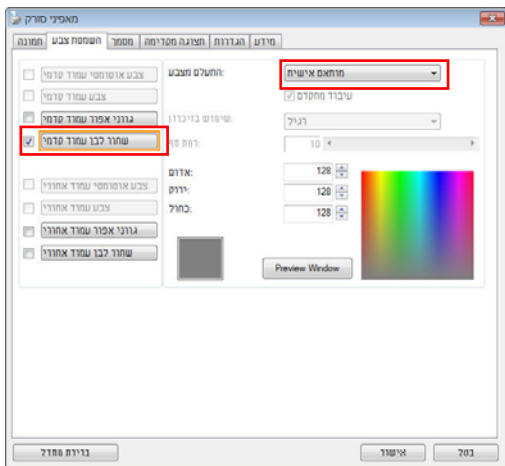
### תיבת הדו-שיח הסרת צבע

כדי לבחור צבע מפלטת הצבעים:

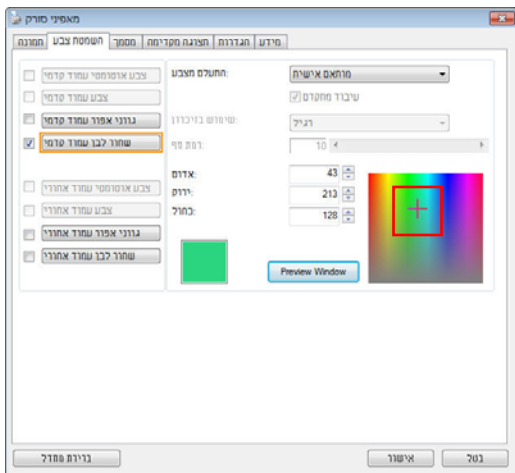
1. לחץ על הכרטיסייה "הסרת צבע" בתיבת הדו-שיח "מאפייני הסורק".



2. בחר באפשרות "אפור" או "שחור ולבן" מתיבות הסימון של "תמונה" ולחץ על "מותאם אישית" בתפריט הנפתח "הסרת צבע". פלטת הצבעים תופיע.



3. הזז את סמן העכבר בפלטה. הסמן יהפוך לסימן של פלוס.



4. לחץ כדי לבחור צבע. ערכי ה-RGB ישתנו במקביל.



## 4.6 הכרטיסייה נייר

הכרטיסייה "נייר" מאפשרת להגדיר ערכים הקשורים לתמונה הסרוקה (למשל חיתוך אוטומטי, אזור סריקה, תיקון סריקה, זיהוי משיכת כמה דפים).

### תיבת הדו-שיח של הכרטיסייה נייר


## 4.6.1 חיתוך

ההגדרה חיתוך מאפשרת לשמור רק חלק מהמסמך הסרוק. **האפשרויות: אוטומטי, אוטומטי (36)"**, שטח קבוע, זיהוי EOP (סוף עמוד), ריבוי עמודים אוטומטי, ביחס למסמך.

אפשרויות	תיאור
אוטומטי	האפשרות אוטומטי מתאימה את חלון החיתוך בהתאם למסמכים בגדלים שונים ומיישרת אוטומטית מסמכים עקומים. השתמש באפשרות זו לסריקת מסמכים במספר גדלים שונים.
אוטומטי (36)"	האפשרות אוטומטי 36" מתאימה את חלון החיתוך בהתאם למסמכים בגדלים שונים שקטנים מ-36 אינץ' ומיישרת אוטומטית תמונות עקומות. השתמש באפשרות זו לסריקת מסמכים במספר גדלים שונים. <b>הערה: תכונה זו לא קיימת בכל דגמי הסורקים.</b>
שטח קבוע	בעזרת אפשרות זו ניתן להגדיר אזור או חלק קבוע בתמונה. השתמש באפשרות זו לסריקת מסמכים באותו גודל. אם תבחר באפשרות זו תוכל להשתמש במקשי החצים כדי להגדיר את ערכי החיתוך בציר ה-x ו-ה-y, הרוחב והאורך וכך להגדיר את אזור הסריקה. חלון התצוגה יציג את מיקום התמונה בכל פעם שתשנה את הערכים.
זיהוי EOP (סוף עמוד)	בעזרת אפשרות זו ניתן להגדיר אזור או חלק קבוע בתמונה. השתמש באפשרות זו לסריקת מסמכים באותו רוחב אך באורך שונה. אם תבחר באפשרות זו תוכל להשתמש במקשי החצים כדי להגדיר את ערכי החיתוך בציר ה-x ו-ה-y, הרוחב והאורך וכך להגדיר את אזור הסריקה. חלון התצוגה יציג את מיקום התמונה בכל פעם שתשנה את הערכים.

<p>בעזרת אפשרות זו ניתן להניח כמה מסמכים בגדלים שונים כגון תמונות, תעודות זהות או כרטיסי ביקור על משטח הסריקה (אם ישנו) וליצור מספר תמונות, כל אחת בחיתוך נפרד, בסריקה אחת. הערה: כדי ליצור נכון תמונות עם מספר עמודים ודא שיש רווח של 12 מ"מ (0.5 אינץ') לפחות בין המסמכים השונים.</p>	<p><b>ריבוי עמודים אוטומטי</b></p>
<p>בעזרת אפשרות זו ניתן לחתוך אזורים שונים במסמך וליצור תמונות נפרדות בשחור ולבן, באפור או בצבע. לדוגמה, בחלק מהיישומים צריך לשמור את כל המסמך בשחור ולבן וחלק מהמסך בצבע כדי לחסוך מקום בכונן. אפשרות זו שימושית כשסורקים מסמכים שבהם התמונה או החתימה נמצאת במקום קבוע במסמך, כגון קורות חיים וכו'.</p>	<p><b>ביחס למסמך</b></p>

האפשרויות הבאות זמינות רק כשבוחרים באפשרות **שטח קבוע**.

- **חיתוך ציר X** — המרחק מהקצה השמאלי של הסורק לקצה השמאלי של אזור הסריקה.
- **חיתוך ציר Y** — המרחק מהקצה העליון של הסורק לקצה העליון של אזור הסריקה.
- **רוחב** — רוחב אזור הסריקה.
- **אורך** — אורך אזור הסריקה.
- **מרכז: חישוב אוטומטי של חיתוך ציר X** להזנה מהאמצע המבוססת על גודל המסמך שנבחר.
-  — שנה את המיקום של אזור הסריקה באמצעות לחיצה על לחצני החצים המסודרים בצורת פלוס כדי לשמור על גודל הסריקה. ראה את התוצאה בחלון התצוגה.

האפשרות התאמה זמינה כאשר בוחרים באפשרות **אוטומטי**.

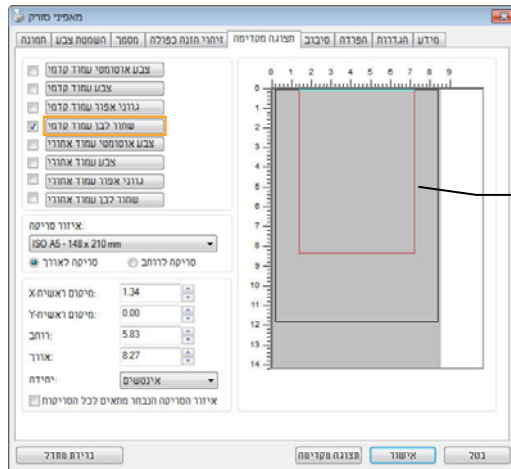
- **התאמה** — הוספת ערך שוליים חיובי/שלילי למעלה/למטה או משמאל/מימין של התמונה. ההתאמה מברצעת כאשר משתמשים במזין הדפים האוטומטי. ההתאמה מקטינה את האפשרות של קטיעה בפינות של תמונות עקומות. כדי להגדיר את ערכי ההתאמה, השתמש בלחצנים למעלה/למטה כדי לבחור היכן להחיל את ערכי ההתאמה: למעלה/למטה או משמאל/ימין ובחר את כמות האינצ'ים/מ"מ/פיקסלים. בחר ערך בטווח שבין 0.00 ל-1.00 / 1.00-.

**ביחס למסמך:** (השתמש באפשרות זו לסריקת מסמכים באותו גודל)

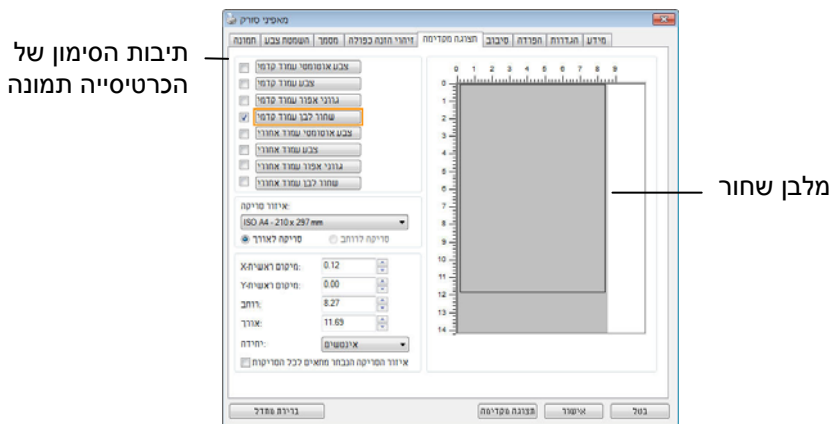
בעזרת אפשרות זו ניתן לחתוך אזורים שונים במסמך וליצור תמונות נפרדות בשחור ולבן, באפור או בצבע. לדוגמה, בחלק מהיישומים צריך לשמור את כל המסמך בשחור ולבן וחלק מהמסך בצבע כדי לחסוך מקום בכונן. אפשרות זו שימושית כשסורקים מסמכים שבהם התמונה או החתימה נמצאת במקום קבוע במסמך, כגון קורות חיים וכו'.

התהליך הבא מסביר כיצד ליצור את כל המסמך בשחור ולבן וחלק ממנו (תמונה) בצבע.

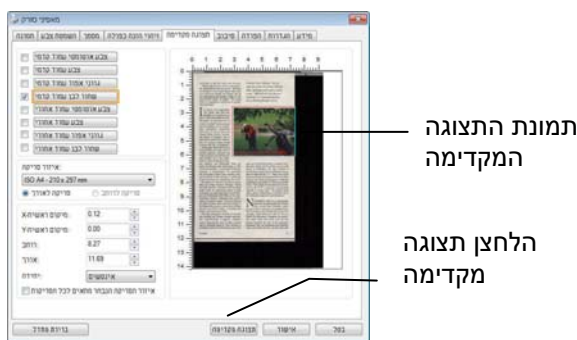
1. בכרטיסייה "נייר" בחר באפשרות "ביחס למסמך" או "שטח קבוע" עבור ההגדרה "חיתוך".
2. בחר את גודל הסריקה בהגדרה "אזור סריקה". גודל הסריקה שנבחר יוצג במלבן אדום. זהו גם גודל הסריקה של כל המסמך. (למשל, ISO B5). אם לא תבחר אזור סריקה ותשאיר את ההגדרה בתור "ללא", ברירת המחדל תהיה אזור הסריקה המקסימלי של הסורק).



3. לחץ על הכרטיסייה "תצוגה מקדימה" כדי להציג את חלון התצוגה המקדימה. יופיע מלבן שחור שיסמן את אזור הסריקה המקסימלי שנבחר.



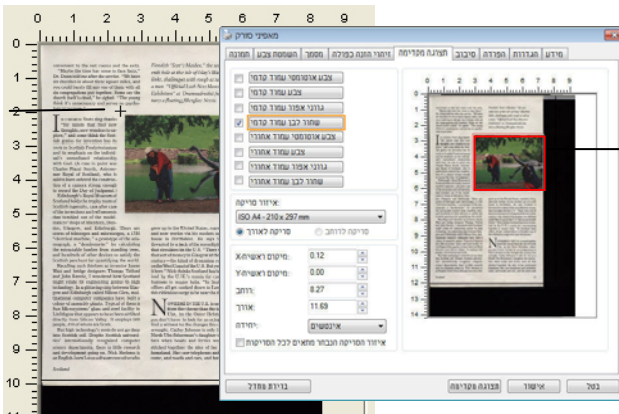
4. לחץ על הלחצן "תצוגה מקדימה" כדי להציג את כל התמונה ברזולוציה נמוכה ולחתוך את אזור הסריקה היחסי.



5. בחר את סוג התמונה מתיבות הסימון של הכרטיסייה תמונה. התמונה שנבחרה תופיע בצבע שסומן. (למשל, צבע קדמי)

6. הזז את הסמן לחלון התצוגה המקדימה ולחץ על הלחצן השמאלי של העכבר. יופיע סימן של פלוס, כמו באיור. צור את גודל הסריקה היחסי באלכסון באמצעות הזזת העכבר תוך כדי לחיצה על הלחצן השמאלי. השטח שנבחר יופיע במלבן האדום, כמו באיור.

סימן פלוס



השטח היחסי

7. בחר באפשרות "תמונה בשחור ולבן" מתיבות הסימון של הכרטיסייה תמונה כדי לסרוק את כל התמונה.
8. לחץ על הלחצן "סריקה" כדי להתחיל לסרוק את המסמך בשני הסוגים והגדלים של התמונה. (ראה את התוצאה למטה).

...to the main room of the main  
 "Mark the time has come to face facts."  
 Dr. Dorn told me after the session. "We have  
 in there in about three square miles, and  
 you will have to fill up one of them with all  
 the cooperation you can get. I don't see the  
 chance to do it." He added, "The money  
 bank is not interested in your scientific  
 purposes."

*Erin's "Sea's Mother," the 1971  
 novel, is the story of a young woman  
 who, after a long and difficult  
 journey, finds her way to a new  
 life in a remote and beautiful  
 coastal town.*

I  
 had a chance to see some of the  
 "Sea's Mother" in the original  
 form, and I was very impressed  
 by the way the author had  
 written it. It was a very  
 interesting and moving  
 story, and I was glad to  
 see it in the original form.



...in the United States, married a Scot,  
 and she was very much in love with  
 him. She was very much in love  
 with him, and she was very much  
 in love with him. She was very  
 much in love with him, and she  
 was very much in love with him.

N  
 ever in the history of the world  
 has there been a more beautiful  
 and more interesting scene than  
 that of a young woman who has  
 just arrived in a remote and  
 beautiful coastal town. She is  
 very much in love with him, and  
 she is very much in love with him.

Scotland



השטח היחסי בצבע

כל המסמך בשחור ולבן

## 4.6.2 בחירת נייר אחר

### מצב ניילונית סריקה:

סמן אפשרות זו כדי לחתוך אוטומטית את חלון הסריקה בהתאם לגודל המסמך כאשר אתה סורק מסמך מיוחד (עדין, בגודל חריג) בעזרת ניילונית (לא חובה). הערה: אפשרות זו לא קיימת בכל דגמי הסורקים.

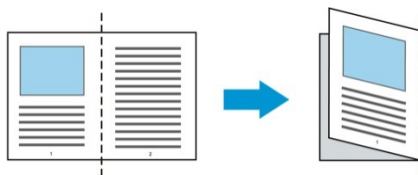
### הכנסת המסמכים בעזרת ניילונית סריקה

ניילונית סריקה היא יריעת פלסטיק שמשמשת להכנסת מסמכים מיוחדים אל הסורק. כך ניתן לסרוק מסמכים שאי אפשר לסרוק אותם בשיטה הרגילה. בנוסף, ניתן לסרוק דפים גדולים יותר מגודל 4A, כגון 3A ו-B4 באמצעות קיפולם לשניים, הכנסתם לניילונית סריקה וסריקה במצב דו-צדדי. ניתן גם לסרוק מסמכים עדינים שעלולים להיפגע כגון תמונות או מסמכים בגודל חריג שקשה להכניס ישירות כגון גזירי עיתון.

### כדי להכניס את המסמכים בעזרת ניילונית סריקה:

#### לדפים גדולים יותר מגודל Letter/4A, כגון 3A

- א. קפל את הדף שברצונך לסרוק לשניים.
- ב. קפל אותו היטב והחלק את הקפל. אחרת, הדף עלול לצאת עקום בסריקה.

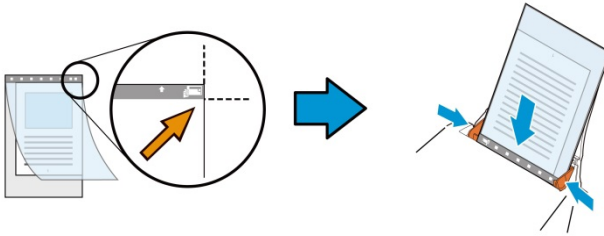


1. פתח את ניילונית הסריקה והכנס אליה את הדף. הצמד את החלק העליון של הדף לחלק העליון בניילונית הסריקה (החלק המודפס).

#### לדפים גדולים יותר מגודל Letter/4A, כגון 3A

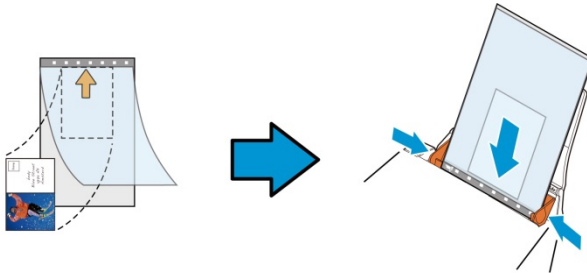
הצמד את החלק העליון של המסמך לחלק העליון בניילונית הסריקה (החלק המודפס) ואת הקיפול לצד ימין בניילונית הסריקה, כך שהמסמך יצמד לפינה העליונה בניילונית המסמך.





**למסמכים בגודל חריג**

הנח את המסמך באמצע של ניילונית הסריקה.



2. הכנס את ניילונית הסריקה כשהחלק האפור (החלק המודפס) פונה כלפי מטה.

3. התאם את מסילות הדפים לרוחב של ניילונית הסריקה.

התאם את מסילות הדפים כך שלא יהיה רווח בין המסילות לניילונית הסריקה.  
רווח בין המסילות לניילונית הסריקה עלול לגרום לניילונית הסריקה לזוז במהלך הסריקה כך שהתמונה הסרוקה תהיה עקומה.

4. התחל בסריקה.

**שים לב:**

- האפשרות [ניילונית סריקה] זמינה רק בדגמים שתומכים בניילונית סריקה.
- חלק מהפונקציות אינן פועלות כשמסמנים את האפשרות [ניילונית סריקה].
- בחלק מהיישומים ייתכן שאפשרות זו לא תעבוד טוב.

**אזור הסריקה**

בחר את גודל הנייר באמצעות האפשרויות שברשימה הנפתחת. ניתן גם לבחור גודל נייר מותאם אישית באמצעות לחיצה על תיבת הסימון **אזור הסריקה** ולחיצה על ה**וסף** כדי להוסיף את הבחירה האישית.

**האפשרויות הבאות קיימות:**

ללא
US Letter - 11 8.5 x אינץ'
US Legal - 14 8.5 x אינץ'
ISO A4 - 29.7 21 x ס"מ
ISO A5 - 21 14.8 x ס"מ
ISO A6 - 14.8 10.5 x ס"מ
ISO A7 - 10/5 7.4 x ס"מ
ISO B5 - 25 17.6 x ס"מ
ISO B6 - 17.6 12.5 x ס"מ
ISO B7 - 12.5 8.8 x ס"מ
JIS B5 - 25.7 18.2 x ס"מ
JIS B6 - 18.2 12.8 x ס"מ
JIS B7 - 12.8 9.1 x ס"מ
האורך המקסימלי של הסורק
דף ארוך (>118 אינץ')

**דף ארוך (>118 אינץ'):**

כשצריך לסרוק מסמכים ארוכים יותר מהאורך המקסימלי של הסורק, יש לבחור באפשרות **דף ארוך**. אם בוחרים באפשרות **דף ארוך** האפשרות **זיהוי משיכת כמה דפים** לא תהיה זמינה. (הערה: אפשרות זו והאורך המקסימלי של הסורק משתנים בהתאם לסוג הסורק).

כשבוחרים באפשרות **דף ארוך (>118 אינץ')** יש לציין את גודל המסמך באמצעות הזנת ערכים בשדה **אורך** ובשדה **רוחב**.

---

### הערה לסריקת מסמכים ארוכים:

1. משוך את מאריך מגש הדפים של מזין הדפים האוטומטי.
  2. ודא שיש מספיק מרווח מסביב למגש הפלט כדי למנוע מהדפים שיוצאים ליפול מהמגש.
  3. כדי ליהנות מביצועים טובים, במצב צבע, הגדר את הרזולוציה ל-300dpi או ערך נמוך יותר ובמצב שחור ולבן הגדר את הרזולוציה ל-600dpi או נמוך יותר.
  4. בהתאם למערכת המחשב, היישום או גודל הנייר, ייתכן שלא יהיה מספיק זיכרון מחשב כדי לבצע את הסריקה.
- 

### תיקון סריקה

ההגדרה "תיקון סריקה" מאפשרת להוסיף שוליים למעלה ולמטה או משמאל ומימין של התמונה (האפשרויות הקיימות משתנות בהתאם לסוג הסורק). כך תוכל להקטין את האפשרות של קטיעה בפינות של תמונות עקומות. אפשרות זו שימושית במיוחד כשרוצים לסרוק ערימת דפים עקומים בעזרת מזין הדפים האוטומטי. בחר ערך בין 0 ל-+5 מ"מ. שים לב, התוצאה של תיקון הסריקה לא תוצג בחלון התצוגה המקדימה. בנוסף, אפשרות זו לא קיימת בכל דגמי הסורקים.

### הזנה מראש

האפשרויות: הפעל, השבת. אם בחרת באפשרות הפעל, תוכל לכוון משך זמן שבו הסורק יתחיל להזין מראש את הדפים אחרי הכנסתם אל המזין. ברירת המחדל היא השבת. הערה: אפשרות זו לא קיימת בכל דגמי הסורקים.

### זמן קצוב למשיכת דפים

כיוון משך הזמן שהסורק ימתין לפני שהוא יתחיל לסרוק אוטומטית בסיום עבודת הסריקה הראשונה. אם עליך לסרוק מספר רב של דפים בודדים וברצונך להשתמש באותן הגדרות לכל הדפים, תכונה זו שימושית במיוחד. ברירת המחדל היא 0. טווח הערכים הוא בין 0 ל-30 שניות.

---

#### הערה:

- |   |  |
|---|--|
| 1 | אם תכניס את הדף למזין הדפים בתוך פרק הזמן הקצוב, הסורק יתחיל לסרוק אוטומטית.   |
| 2 | אם לסורק יש משטח סריקה ותניח את המסמך על משטח הסריקה בסיום הזמן הקצוב, יהיה עליך ללחוץ על לחצן הסריקה בממשק הסריקה TWAIN כדי להתחיל לסרוק. |
- 

#### מיקום המגש

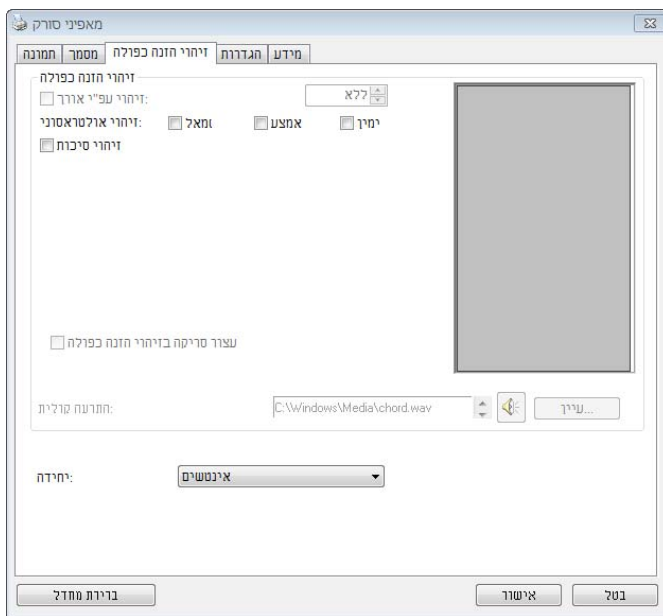
אפשר לציין את מספר הדפים שהוכנסו למגש הנייר כדי לקצר את משך הזמן שלוקח למגש לעלות. האפשרויות: 50, 125, 250, 375, 500 דפים (ברירת המחדל).



## 4.7 הכרטיסייה זיהוי משיכת כמה דפים

### זיהוי משיכת כמה דפים

הכרטיסייה זיהוי משיכת כמה דפים מאפשרת לזהות כשמזין הדפים האוטומטי מושך כמה דפים יחד. לרוב, משיכה של כמה דפים יחד היא כתוצאה מדפים המהודקים זה אל זה, דבק שנותר על המסמך או חשמל סטטי. הערה: לתשומת לבך, פונקציה זו לא קיימת בכל דגמי הסורקים.



### זיהוי אורך נוסף

הפונקציה זיהוי אורך נוסף מאפשרת להגדיר את אורך המסמך שמוזן. כך ניתן להגדיר אורך נוסף מעבר לאזור הסריקה. חלון התצוגה יציג את גודל המסמך בכל פעם שתשנה את הערך. ערך 0 פירושו שאין זיהוי אורך נוסף. מומלץ להשתמש בפונקציה זיהוי אורך נוסף כשסורקים דפים או מסמכים באותו גודל באמצעות מזין הדפים האוטומטי.

### זיהוי על-קולי

הפונקציה זיהוי על-קולי מאפשרת להגדיר מסמכים חופפים באמצעות זיהוי עובי הנייר בין המסמכים. הערה: לתשומת לבך, פונקציה זו לא קיימת בכל דגמי הסורקים.

### האפשרויות: שמאלה, אמצע, ימינה

אפשר לבחור את האזור במסמך שבו רוצים להפעיל את הזיהוי של משיכת כמה דפים באמצעות החיישנים העל-קוליים.

ימינה	אמצע	שמאלה
-------	------	-------

● **הפסק את הסריקה לאחר משיכת כמה דפים**

אם אפשרות זו נבחרת, יופיעו האפשרויות שלהלן.  
 - במידה ואפשרות זו לא נבחרה, הסורק ימשיך בסריקת המסמך כולו למרות שזוהה ריבוי הזנה. בסיום הסריקה של המסמך כולו, תוצג תיבת דו שיח לריבוי הזנה ותציין את מספר הדף שזוהה כריבוי הזנה, אותו יש לסרוק שוב.

**עצור:** אם אפשרות זו נבחרת, הסורק יפסיק את הסריקה לאחר שמזוהה משיכה של כמה דפים). לא יופיעו תיבות דו-שיח נוספות.

**שאל:** אם אפשרות זו נבחרת, יוצגו תמונת הדף שזוהתה עם משיכה של כמה דפים ושלוש אפשרויות.

<p>אם התמונה של הדף שנסרק ממשיכת כמה דפים קבילה, בחר <b>[המשך בסריקה]</b> כדי להמשיך ולסרוק את יתר הדפים.</p>	<p>→ <b>המשך בסריקה:</b></p>
<p>אם התמונה של הדף שנסרק ממשיכת כמה דפים אינה קבילה, בחר <b>[המשך בסריקה (מחק תמונה)]</b> כי לסרוק את יתר הדפים, תוך כדי התעלמות מהדף שנסרק במשיכת כמה דפים, ותצטרך לסרוק את הדף הזה מחדש.</p>	<p>→ <b>המשך בסריקה (מחק תמונה):</b></p>
<p>הסורק מפסיק לסרוק. הסר את יתר הדפים מהסורק. הסר סיכות הידוק או סרטי הדבקה שנמצאים במסמך. לחלופין, נפנף את דפי המסמך להפרדה וסרוק מחדש את יתר הדפים.</p>	<p>→ <b>עצור סריקה:</b></p>

● **התרעה קולית למשיכת כמה דפים**

ניתן להוסיף קובץ שמע כך שהסורק ישמיע התרעה קולית כשהוא מזהה משיכת כמה דפים. תיבת הדו-שיח עם האזהרה לא תופיע.



**כיצד להוסיף התרעה קולית:**

1. לחץ על הלחצן "עיון" מימין לסמל הרמקול. תיבת הדו-שיח "פתח" תופיע.
2. בחר את קובץ השמע.
3. לחץ על הלחצן "פתח". קובץ השמע יתווסף.

#### **יחידות**

הגדרת יחידת המדידה הראשית. ניתן לבחור באפשרויות אינצ'ים, מ"מ או פיקסלים.

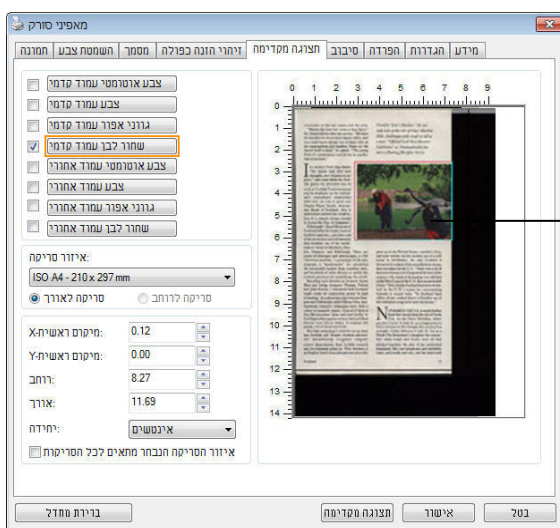
#### **זיהוי סיכות**

תכונת זיהוי הסיכות עוצרת אוטומטית את הסריקה כשמזוהה סיכת שדכן שלא הוסרה. סיכות שדכן עלולות לפגוע במסמך, לגרום לכך שנייר יתקע בסורק או לגרום נזק למכשיר.

## 4.8 הכרטיסייה תצוגה מקדימה

הכרטיסייה "תצוגה מקדימה" מאפשרת להציג תצוגה מקדימה (סריקה ברזולוציה נמוכה) של התמונה לפני הסריקה הסופית. בעזרת תמונת התצוגה המקדימה ניתן להגדיר את אזור הסריקה. ניתן לבחור את אזור הזריקה מהרשימה הנפתחת "אזור סריקה" או באמצעות הזזת הסמן אל חלון התצוגה וגרירתו באלכסון לאורך חלון התצוגה. יופיע מלבן אדום שמסמן את האזור שנבחר.

הערה: אם תבחר באפשרות "חיתוך אוטומטי" בכרטיסייה "נייר", לא תוכל לבחור אזור סריקה בכרטיסייה "תצוגה מקדימה".



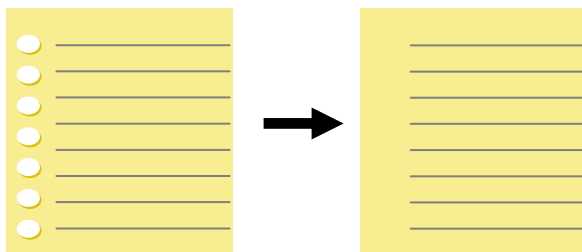
הכרטיסייה תצוגה מקדימה

## 4.9 הכרטיסייה שיפור

הכרטיסייה "שיפור" מאפשרת לערוך את ההגדרות הנוספות הבאות לעיבוד התמונה.

תיבת הדו-שיח של הכרטיסייה שיפור

**הסרת חורים** אם סורקים דף שחורר על ידי מחורר ניתן להסיר את החורים מהתמונה הסרוקה הסופית. לתשומת לב, תכונה זו לא קיימת בכל דגמי הסורקים.





מקור

תמונה סופית

- ניתן להסיר את החורים כאשר:
- הרזולוציה קטנה מ-150dpi
  - החורים קרובים לשולי הדף
  - החורים ישרים לאורך שולי הדף
  - הפונקציה "הסרת חורים" זמינה רק כאשר האפשרות "חיתוך אוטומטי" פועלת. אם בוחרים באפשרות "שטח קבוע", "זיהוי EOP (סוף עמוד)", "ריבוי עמודים אוטומטי" או "ביחס למסמך" כאפשרות החיתוך בכרטיסייה "נייר", הפונקציה "הסרת חורים" לא תהיה זמינה.

הסרת צלליות

כשבוחרים באפשרות "משטח הסריקה" בהגדרה "מקור הסריקה", בכרטיסייה "תמונה", האפשרות "הסרת צלליות" מופעלת. לחץ כדי להסיר את הצלליות, למשל אם אתה סורק ספר, בצד של הכריכה.

	
<p>אחרי</p>	<p>לפני</p>

**עיבוד רקע:** הפונקציה [עיבוד רקע] מאפשרת להחליק את צבע הרקע או להסיר אותו כדי שהתמונה הסופית תהיה ברורה יותר. פונקציה זו שימושית במיוחד למסמכים או טפסים צבעוניים, כמו חשבונות מס.

**האפשרויות: ללא (ברירת מחדל), חלק, הסרה**

- **ללא** - לא מבוצע אף עיבוד רקע (ברירת מחדל)
- **חלק** - התמונה הסופית תהיה בעלת רקע בצבע אחיד. אפשרות זו משפרת את איכות התמונה
- **הסרה** - זיהוי צבע הרקע והסרתו

**רגישות: האפשרויות: 0, 1, 2, 3, 4. ברירת מחדל: 0**

- ככל שהערך גבוה יותר כך יותר צבע רקע יישמר.

**מצב: אוטומטי, מוארה**

אם בוחרים באפשרות [חלק] עבור [עיבוד רקע] האפשרויות עבור [מצב] הן אוטומטי ומוארה.

- **אוטומטי** - שימוש במצב שהוגדר על ידי היצרן לעיבוד החלקת הרקע.
- **מוארה** – הסרת תבניות מוארה (שתי וערב) שמופיעות ברקע בתמונה כשסורקים חומרים מודפסים.

אם בוחרים באפשרות [הסרה] עבור [עיבוד רקע] האפשרות של [מצב] תהיה [צבע מילוי]. האפשרויות: לבן, אוטומטי.

- **לבן** - זיהוי צבע הרקע והחלפתו בלבן.
- **אוטומטי** - זיהוי צבע הרקע והחלפתו בצבע של האזור הגדול ביותר ברקע.

**FedEx International Air Waybill** /001/0025/001027182/5

**Sender's Co:** AVISION INC  
 Address: SCIENCE BASED INDUSTRY PARK  
 20 CREATION 1 RD  
 HSI21 CHU CITY, TU  
 Taiwan R.O.C. 10077

**Recipient:** Robert Chu  
 SMC Inc  
 No. 16, RD Rd  
 Taiwan R.O.C. 20647

**Special Handling:** Fragile, Breakable, High Value

**Weight:** 30077

**Declared Value:** 928,034.54

**Insurance:** 928,034.54

**Signature:** [Handwritten Signature]

**Tracking Number:** 8040 8360 0526

**Ship and track packages at fedex.com**

עיבוד רקע: ללא

**FedEx International Air Waybill** /001/0025/001027182/5

**Sender's Co:** AVISION INC  
 Address: SCIENCE BASED INDUSTRY PARK  
 20 CREATION 1 RD  
 HSI21 CHU CITY, TU  
 Taiwan R.O.C. 10077

**Recipient:** Robert Chu  
 SMC Inc  
 No. 16, RD Rd  
 Taiwan R.O.C. 20647

**Special Handling:** Fragile, Breakable, High Value

**Weight:** 30077

**Declared Value:** 928,034.54

**Insurance:** 928,034.54

**Signature:** [Handwritten Signature]

**Tracking Number:** 8040 8360 0526

**Ship and track packages at fedex.com**

עיבוד רקע: הסרה  
 צבע מילוי: לבן

**FedEx International Air Waybill** /001/0025/001027182/5

**Sender's Co:** AVISION INC  
 Address: SCIENCE BASED INDUSTRY PARK  
 20 CREATION 1 RD  
 HSI21 CHU CITY, TU  
 Taiwan R.O.C. 10077

**Recipient:** Robert Chu  
 SMC Inc  
 No. 16, RD Rd  
 Taiwan R.O.C. 20647

**Special Handling:** Fragile, Breakable, High Value

**Weight:** 30077

**Declared Value:** 928,034.54

**Insurance:** 928,034.54

**Signature:** [Handwritten Signature]

**Tracking Number:** 8040 8360 0526

**Ship and track packages at fedex.com**

עיבוד רקע: חלק

הערה: אזורי צבע קטנים ברקע לא יעובדו או יוסרו.





## ניקוי רעשי רקע

לעתים ברקע של התמונה הסרוקה מופיעות נקודות קטנות הנקראות רעשי רקע. ניתן להסיר רעשי רקע לא רצויים כדי ליצור תמונה ברורה יותר ל-OCR (זיהוי תווים אופטי) ולהקטין את גודל הקובץ.

הגדר את המספר (גודל) והרדיוס (טווח) של רעשי הרקע שברצונך להסיר. יחידת המדידה היא פיקסל. ככל שהמספר גבוה יותר כך יותר רעשי רקע יוסרו.

*A* plague on thee! Hast thou  
never an eye in thy head? Canst  
not hear?  
—The First Part of King Henry the Fourth:  
2.1.26–27

A carrier to Gadshill, the host of a tavern.

לפני ניקוי רעשי רקע  
(מספר רעשים: 0, רדיוס רעשים: 1)

*A* plague on thee! Hast thou  
never an eye in thy head? Canst  
not hear?  
—The First Part of King Henry the Fourth:  
2.1.26–27

A carrier to Gadshill, the host of a tavern.

אחרי ניקוי רעשי רקע  
(מספר רעשים: 22, רדיוס רעשים: 10)

---

## הערה:

- פונקציה זו זמינה כעת רק לתמונות בשחור ולבן.
  - כדי לסרוק במהירות טובה מומלץ להגדיר את רדיוס הרעשים ל-10 פיקסלים.
-

הסרת קווים: כשבוחרים במצב התמונה שחור-לבן, האפשרות "הסרת קווים" מופעלת. השתמש בתכונה 'הסרת קווים' כדי למחוק קווים בתמונה וליצור מחדש את התווים, כך שדיוק הזיהוי באמצעות OCR (זיהוי תווים אופטי) ישתפר.

האפשרויות: ללא, טופס, לרוחב, לאורך.

ללא – מצב ברירת המחדל. הקווים לא יוסרו.

טופס – בחר באפשרות "טופס" כדי להסיר טפסים מהמסמך. לרוחב – בחר באפשרות "לרוחב" והזן אורך. רק קווים לרוחב שמעבר לאורך שהזנת יוסרו. טווח אורך: 10 מ"מ ~ ללא הגבלה

לאורך – בחר באפשרות "לאורך" והזן אורך. רק קווים לאורך שמעבר לאורך שהזנת יוסרו

Attn: Mr. David Wang				
Shipped by SST Technologies Inc. For U-Line Express				
Shipping on or about July 30, 2002 From Taiwan, R.O.C. to U.S.A.				
L/C No. Contract No. A1233				
Marks & Nos.	Description of Goods	Quantity	Unit Price	Amount
ABC	Amvret ( Item No. 100 )	3 sets	USD20.00	USD60.00
	Amvret ( Item No. 101 )	3 sets	USD20.00	USD60.00
	Amvret ( Item No. 102 )	3 sets	USD20.00	USD60.00
Seattle P/O No. A1233 C/O No. 1 Made in Taiwan R.O.C.				
Total		5 sets		USD120.00

Attn: Mr. David Wang				
Shipped by SST Technologies Inc. For U-Line Express				
Shipping on or about July 30, 2002 From Taiwan, R.O.C. to U.S.A.				
L/C No. Contract No. A1233				
Marks & Nos.	Description of Goods	Quantity	Unit Price	Amount
ABC	Amvret ( Item No. 100 )	3 sets	USD20.00	USD60.00
	Amvret ( Item No. 101 )	3 sets	USD20.00	USD60.00
	Amvret ( Item No. 102 )	3 sets	USD20.00	USD60.00
Seattle P/O No. A1233 C/O No. 1 Made in Taiwan R.O.C.				
Total		5 sets		USD120.00

הסר טופס

ללא

Attn: Mr. David Wang				
Shipped by SST Technologies Inc. For U-Line Express				
Shipping on or about July 30, 2002 From Taiwan, R.O.C. to U.S.A.				
L/C No. Contract No. A1233				
Marks & Nos.	Description of Goods	Quantity	Unit Price	Amount
ABC	Amvret ( Item No. 100 )	3 sets	USD20.00	USD60.00
	Amvret ( Item No. 101 )	3 sets	USD20.00	USD60.00
	Amvret ( Item No. 102 )	3 sets	USD20.00	USD60.00
Seattle P/O No. A1233 C/O No. 1 Made in Taiwan R.O.C.				
Total		5 sets		USD120.00

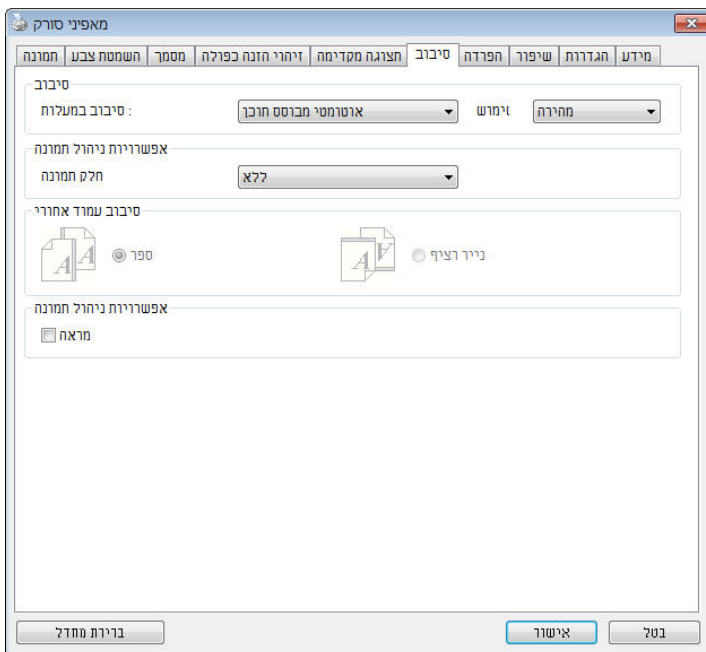
Attn: Mr. David Wang				
Shipped by SST Technologies Inc. For U-Line Express				
Shipping on or about July 30, 2002 From Taiwan, R.O.C. to U.S.A.				
L/C No. Contract No. A1233				
Marks & Nos.	Description of Goods	Quantity	Unit Price	Amount
ABC	Amvret ( Item No. 100 )	3 sets	USD20.00	USD60.00
	Amvret ( Item No. 101 )	3 sets	USD20.00	USD60.00
	Amvret ( Item No. 102 )	3 sets	USD20.00	USD60.00
Seattle P/O No. A1233 C/O No. 1 Made in Taiwan R.O.C.				
Total		5 sets		USD120.00

הסרת קווים לאורך  
(מעל 70 מ"מ)

הסרת קווים לרוחב  
(מעל 30 מ"מ)

## 4.10 הכרטיסייה סיבוב

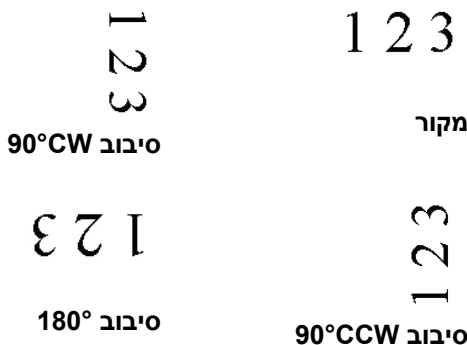
הכרטיסייה "סיבוב" מאפשרת לערוך את ההגדרות הבאות לסיבוב התמונה:



**סיבוב תמונה**

אם ברצונך לסובב את התמונה הסרוקה, בחר את זווית הסיבוב מהרשימה הנפתחת.

**האפשרויות: ללא, 90°CW (עם כיוון השעון), 90°CCW (נגד כיוון השעון), 180°, אוטומטי לפי התוכן. סיבוב אוטומטי לכל עמוד זוגי.**



אוטומטית לפי התוכן: כשבוחרים באפשרות "אוטומטית לפי התוכן", יופעלו אפשרויות נוספות שתוכל לבחור.

מצב: מהיר, טקסט מלא, מורכבים

מהיר – מצב ברירת המחדל. מאפשר לסובב את התמונות במהירות הגבוהה ביותר.

טקסט מלא – מצב טוב יותר למסמכים עם טקסטים בכיוונים שונים.

מורכבים – מצב טוב יותר למסמכים מורכבים המכילים תמונות וטקסט בכיוונים שונים, אך איטי בהשוואה למצבים מהיר/טקסט מלא.

**אוטומטי לפי התוכן:** כאשר בוחרים באפשרות **אוטומטי לפי התוכן** ניתן לסובב את התמונות לכיוון הנכון לפי התוכן שלהן.

**סיבוב אוטומטי לכל עמוד זוגי:**

סיבוב אוטומטי של 180° לכל עמוד זוגי. אפשרות זו שימושית כשסורקים עמודים מספר. אם בוחרים באפשרות "משטח סריקה (ספר)" עבור "מקור הסריקה", האפשרות "סיבוב אוטומטי לכל עמוד זוגי" תיבחר כברירת מחדל.

**הערה: אפשרות זו לא קיימת בכל דגמי הסורקים.**

	
<p>Document with dark or complex background (מסמך עם רקע כהה או מורכב)</p>	<p>Document with various text orientations (מסמך עם כיווני טקסט שונים)</p>

## פיצול תמונה

על ידי פיצול תמונה ניתן ליצור שתי תמונות לרוחב או לאורך. אפשרות זו שימושית לדפים שמכילים שני עמודים אם רוצים לשמור אותם בתור שתי תמונות נפרדות (תמונה אחת לכל עמוד). **האפשרויות: ללא, לרוחב, לאורך.** ברירת המחדל היא ללא.

**לרוחב:** חלוקת תמונה אחת לשני חלקים - חלק עליון וחלק תחתון.

**לאורך:** חלוקת תמונה אחת לשני חלקים - חלק שמאלי וחלק ימני.



פיצול לאורך



פיצול לרוחב

**סיבוב דפדוף**

בחר באפשרות "מניפה" כדי לסובב את התמונה של הצד ההפוך  
ב-180 מעלות.

אפשרות זו שימושית למסמכים דו-צדדיים המוצגים לאורך  
שלפעמים מוזנים לסורק לרוחב, או להיפך.

**האפשרויות: ספר, מניפה.**

אם בוחרים באפשרות "ספר", התמונה של הצד ההפוך  
לא תסובב.

באיור הבא ניתן לראות כיצד ייראו מסמכים לאורך שמוזנים לסורק לרוחב.



סמן את התיבה מראה אם ברצונך להפוך את התמונה כמו מראה.

**אפשרות  
בקרת  
תמונה**



**מקור**

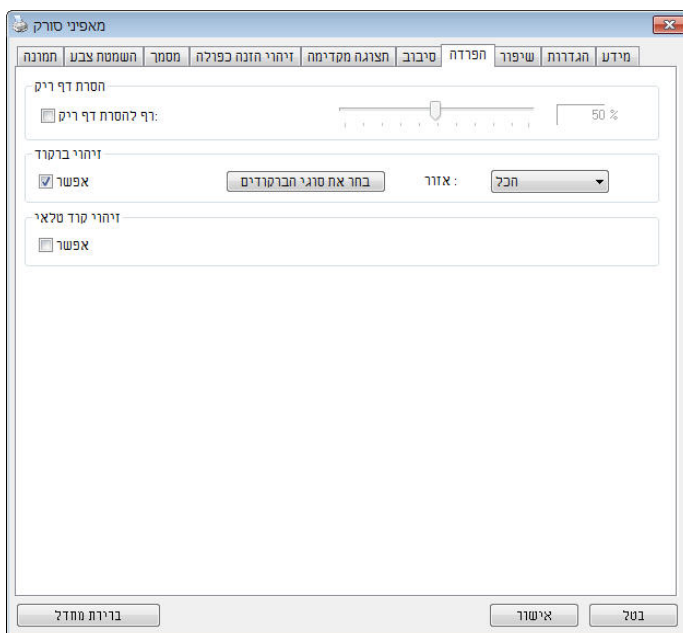


**אפקט מראה**



## 4.11 הכרטיסייה הפרדה

הכרטיסייה "הפרדה" מאפשרת להפעיל את מנוע הזיהוי כדי שיזהה עמודים ריקים, ברקודים וקודי טלאי כדי ליידע את תוכנת הפרדת הדפים להפריד בין הדפים המוזנים. האפשרויות: הסרת עמודים ריקים, זיהוי ברקוד, זיהוי קוד טלאי.



הסרת דף ריק אפשרויות: ללא, סף הסרת דף ריק, גודל תמונה. ללא – אל תסיר את הדפים הריקים. סף - הזז את המחווון שמאלה או ימינה כדי להגדיר את הסף עבור הדף הריק. גודל תמונה – טווח: בערך 1 – KB10000. פרט את גודל התמונה הרצוי כדי לזהות את הדף כדף ריק. לדוגמה, אם האפשרות KB3 נבחרת, כל דף שגודלו פחות מ-KB3 יזוהה כדף ריק.

## זיהוי ברקוד

סמן את האפשרות [הפעל] כדי לזהות ברקודים ולעדכן את תוכנת העיבוד המתקדם. לתשומת לבך, לא צריך להגדיר אזור זיהוי ספציפי - כל המסמך ייבדק.

כשהסורק מזהה ברקוד, ייווצר קובץ [avbarcode.ini] שיישמר בנתיב הבא:

:Windows XP

%PRODUCTNAME%\Application Data\All Users\Documents and Settings\C

:Windows 10 ,Windows 8 ,Windows 7 ,Windows Vista

%PRODUCTNAME%\ProgramData\C

## סוגי ברקודים:

ניתן לזהות את סוגי הברקודים הבאים.

## ברקודים דו-ממדיים

Aztec  
DataMatrix  
PDF417  
QR Code

## ברקודים חד-ממדיים:

Code 39 Add-2  
Add-5  
Airline 2 of 5  
CodeState-4Australian Post  
BCD Matrix  
Codabar  
Code 128 (A,B,C)  
Code 2 of 5  
32Code  
39Code  
Extended 39Code  
93Code  
Extended 93Code  
5of 2DataLogic  
EAN 128 (GS1, UCC)  
13-EAN  
8-EAN

DataBar 1GS  
5of 2Industrial  
(One Code)Intelligent Mail  
5of 2Interleaved  
5of 2Inverted  
14-SCC / 14-ITF  
5of 2Matrix  
sPatch Code  
PostNet  
(SCC4RM)Royal Mail  
UCC 128  
A-UPC  
E-UPC

---

#### הערה:






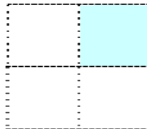
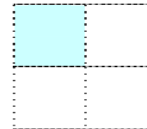


- רזולוציה מומלצת: 200-600dpi לברקודים רגילים, 300-600dpi לקודי QR
  - אם הברקוד עקום ייתכן שהוא לא יזוהה כהלכה.
  - שימוש חוזר ונשנה באותו דף עלול לפגוע באיכות הזיהוי עקב הצטברות לכלוך או אבק על הדף. אם הדף אינו מזוהה כהלכה או מתלכלך החלף אותו בדף חדש.
- 

#### אזור ברקוד:

בחר את אזור הברקוד שיזוהה.

בחר באפשרות "הכל" כדי לבדוק את כל המסמך ולזהות אם יש בו ברקודים. לחלופין, ניתן לבחור אזור זיהוי שרק בו יזוהו ברקודים כדי לסרוק מהר יותר. האפשרויות: הכל, למעלה, למטה, שמאל, ימין, למטה מימין, למטה משמאל, למעלה מימין, למעלה משמאל

האפשרויות לאזור ברקוד בעמוד:

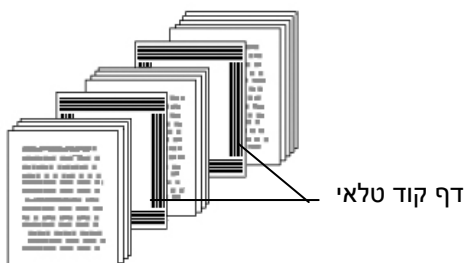
				
ימין	שמאל	למטה	למעלה	הכל
				
	למעלה משמאל	למעלה מימין	למטה משמאל	למטה מימין

**זיהוי קוד טלאי:**

סמן את האפשרות [הפעל] כדי לזהות קודים ולעדכן את תוכנת העיבוד המתקדם.  
קוד טלאי הוא תבנית של קווים שחורים ורווחים מקבילים המופיעים לסירוגין (למשל ברקוד) שמודפסת על דף. השימוש הנפוץ ביותר בדף של קוד טלאי הוא כדי להפריד בין ערימות דפים.

ניתן למצוא גדלים שונים של קודי טלאי (קבצי PDF)  
לחץ על [תפריט] ההתחלה <[כל התוכניות]> <[Avison Scanner Series]>  
[קוד טלאי].

הדפס את קובץ ה-PDF כדי לייצר דף קוד טלאי. הכנס את הדפים עם קודי הטלאי במקומות שבהם ברצונך להפריד בין הדפים.



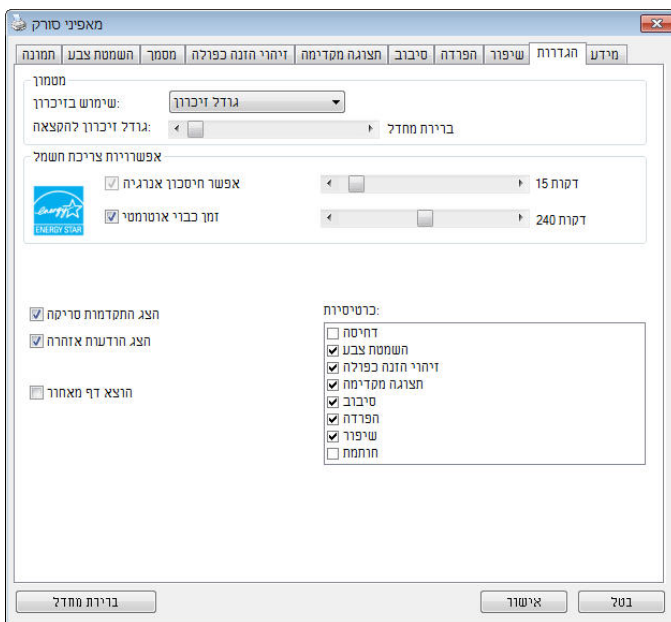
---

#### הערות להדפסת קודי טלאי:

- השתמש בדף נייר לבן חלק.
  - הגדר את הגודל ל-100%. אם הדף יודפס בגודל קטן מהמקור הוא לא יזוהה כהלכה.
  - אין להשתמש במצב חיסכון בטונר. אם ההדפסה תהיה בהירה מדי הדף לא יזוהה כהלכה.
  - אין להשתמש בנייר דק כדי למנוע מהדיו לנזול מאחור.
  - כאשר מצלמים דף קוד טלאי שהודפס יש לצלם אותו באותו גודל ובהירות כמו המקור.
  - שימוש חוזר ונשנה באותו דף עלול לפגוע באיכות הזיהוי עקב הצטברות לכלוך או אבק על הדף. אם הדף אינו מזוהה כהלכה או מתלכלך החלף אותו בדף חדש.
-

## 4.12 הכרטיסייה הגדרות

הכרטיסייה "הגדרות" מאפשרת לערוך את ההגדרות הבאות:



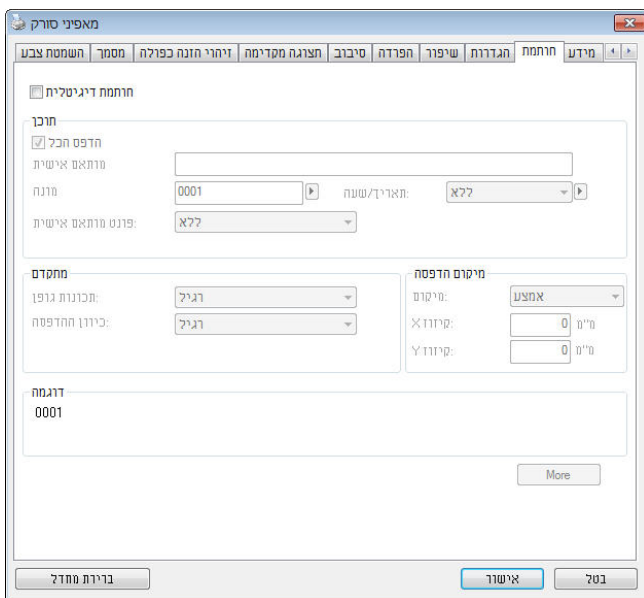
### תיבת הדו-שיח של הכרטיסייה הגדרות

<p>סמן את התיבה <b>הפעל חיסכון בחשמל</b> והזז את המחווך כדי לכוון את משך הזמן שבו הסורק יעבור למצב חיסכון בחשמל אחרי ביצוע הפעולה האחרונה. טווח הערכים הוא בין 1 ל- 60 דקות.</p>	<p><b>בקרת חיסכון בחשמל</b></p>
<p>סמן את התיבה <b>התחל כיבוי</b> והזז את המחווך כדי לכוון את משך הזמן שבו הסורק ייכבה אוטומטית אחרי ביצוע הפעולה האחרונה. טווח הערכים הוא בין 1 ל-480 דקות. ברירת המחדל היא 242 דקות (4 שעות). לתשומת לבך, הערך של "כיבוי" צריך להיות גדול או שווה לערך של "חיסכון בחשמל".</p>	<p><b>התחל כיבוי</b></p>

<p><b>מצב: ללא, מספר עמודים, גודל זיכרון.</b></p> <p>הגדרה זו מאפשרת להקצות גודל זיכרון מסוים מזיכרון ה-RAM לעיבוד נתוני התמונות. אם תקצה מעט זיכרון תוכל לפנות זיכרון להפעלת יישומים אחרים. אם תקצה הרבה זיכרון יהיה לך יותר זיכרון לעיבוד נתוני התמונות, במיוחד אם אתה צריך לסרוק כמות גדולה של מסמכים.</p> <p>ניתן גם להקצות את גודל הזיכרון לפי מספר העמודים. לידיעתך, סריקה של דף 4A צבעוני אחד ברזולוציה של 300dpi צורכת כ-24MB של זיכרון.</p> <p><b>מונה התמונות</b></p> <p>כאשר מצב זיכרון המטמון הוא "ללא", בעזרת מונה התמונות ניתן להגדיר את מספר הדפים שצריך לסרוק. למשל, אם ברצונך לסרוק רק את שני העמודים הראשונים, הזז את המחווון למספר 2 והסריקה תיעצר אוטומטית לאחר שני העמודים הראשונים.</p>	<p><b>זיכרון מטמון</b></p>
<p>סמן אפשרות זו כדי שמד התקדמות הסריקה יוצג בזמן הסריקה.</p>	<p><b>הצג התקדמות סריקה</b></p>
<p>סמן אפשרות זו כדי להציג הודעות שגיאה כגון "מונה הרפידה של מזין הדפים האוטומטי עבר 50,000 סריקות (המספר בפועל משתנה בהתאם לסוג הסורק). החלף את הרפידה של מזין הדפים האוטומטי ואפס את מונה הרפידה".</p>	<p><b>הצג הודעת שגיאה</b></p>
<p>סמן אפשרות זו כדי לשמור את ההגדרות של מאפייני הסורק כשאתה יוצא מתיבת הדו-שיח. בפעם הבאה שתפתח את תיבת הדו-שיח של מאפייני הסורק ההגדרות שנשמרו יוצגו.</p>	<p><b>שמור הגדרות בסגירה</b></p>

### 4.13 הכרטיסייה מטביע

הכרטיסייה "מטביע" מאפשר להוסיף ספרות, תאריכים, שעות, מספרי מסמכים והודעות אישיות לתמונה הסרוקה אם תבחר באפשרות מטביע דיגיטלי או בגב המסמך אם תבחר באפשרות מטביע חיצוני.



**האפשרויות: מטביע חיצוני, מטביע דיגיטלי.** אם התקנת מטביע חיצוני בחר באפשרות מטביע חיצוני. אם אין לך מטביע בחר באפשרות מטביע דיגיטלי. הערה: מטביע חיצוני מאפשר להדפיס לאורך בגב המסמך בעוד שמטביע דיגיטלי מאפשר להדפיס לרוחב ובחזית המסמך.



תוכן

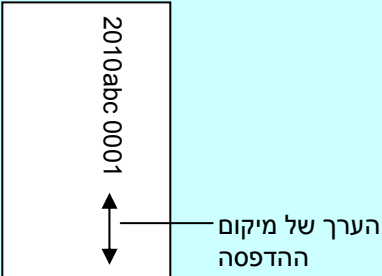
<p>סמן את האפשרות <b>הדפס הכל</b> כדי להדפיס אוטומטית את הטקסט בכל העמודים במסמך. הסר את הסימון מהאפשרות <b>הדפס הכל</b> כדי להדפיס את הטקסט רק בעמוד הראשון של המסמך.</p>	<p><b>הדפס הכל</b></p>
<p>הזן טקסט אישי שייכלל במחרוזת ההדפסה.</p>	<p><b>מותאם אישית</b></p>
<p>הצג את מונה המסמך בזמן הסריקה. המספרים במונה יעלו בסדר רציף.</p>	<p><b>מונה</b></p>

<p>בחר אם ברצונך לכלול תאריך ושעה במחרוזת ההדפסה. פורמט: YYYYMMDDHHSS לדוגמה, במחרוזת 0001check-20090402170645 הטקסט הוא משמאל לימין - שנה, חודש, יום, שעה, שניות, הטקסט האישי והמונה.</p>	<p><b>תאריך/שעה</b></p>
<p>בחירת הגופן הרצוי. <b>האפשרויות: רגיל, רוחב קבוע</b> <b>לגופנים ברוחב קבוע</b> (רווח יחיד) יש רווח קבוע בין התווים. כך כל תו תופס מקום באותו הרוחב.</p>	<p><b>גופן מותאם אישית</b></p>

מתקדם

<p>בחירת תכונות הגופן. <b>האפשרויות: רגיל, קו תחתון, כפול, מודגש.</b></p>	<p><b>תכונות הגופן</b></p>
---	----------------------------

בחירת כיוון המחרוזת. האפשרויות: רגיל, מסובב, לאורך, לאורך הפוך, 90°CCW, 90°CW		<b>כיוון המחרוזת</b>
2010abc מסובב	2010abc רגיל	
טפס טפס לאורך הפוך	טפס טפס לאורך	
2010abc 90°CCW	2010abc 90°CW	
באיור הבא ניתן לראות הטבעה של הטקסט על ידי המטביע הדיגיטלי בתמונה הסרוקה, פעם רגיל ופעם באופן מסובב:		
2010abc מסובב	2010abc רגיל	

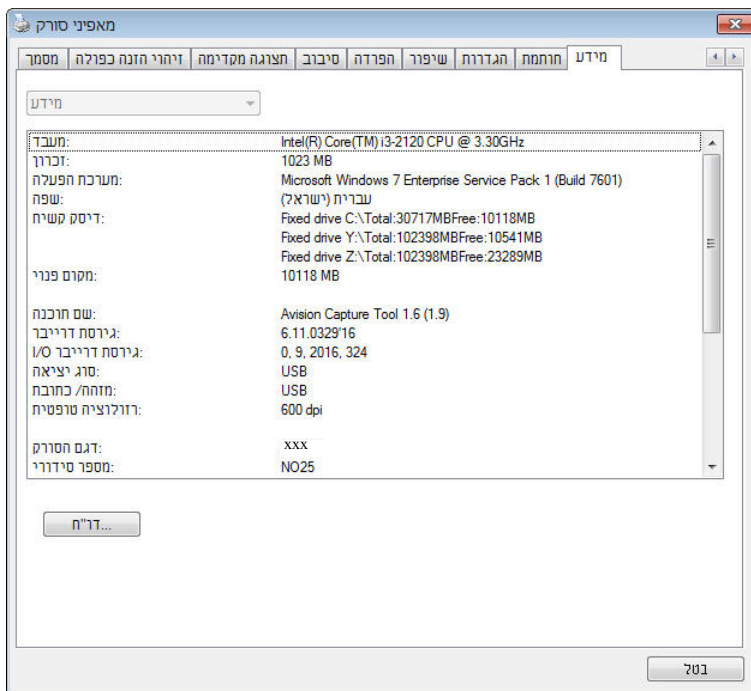
<p>בחירת המיקום שבו ברצונך להדפיס את המחרוזת. הזז את המחווך ימינה כדי להגדיל את הערך או שמאלה כדי להקטין את הערך. טווח: 0-355 מ"מ. ברירת המחדל היא 0 מ"מ. הערך מצוין את הגובה מתחתית הדף עד לאות האחרונה במחרוזת. אפשרות זו זמינה רק אם מתקינים מטביע חיצוני.</p> <div style="text-align: center;">  <p>הערך של מיקום ההדפסה</p> </div>	<p><b>מיקום ההדפסה</b></p>
--	----------------------------

**מיקום ההדפסה (למטביע דיגיטלי)**

בחירת המיקום של המחרוזת המודפסת. **האפשרויות: למעלה, באמצע, למטה, מותאם אישית.** אם בוחרים באפשרות מותאם אישית יש להזין ערכי X ו-Y כדי לציין את המיקום.

## 4.14 הכרטיסייה מידע

הכרטיסייה "מידע" מציגה את המידע הבא על המערכת והסורק.



### תיבת הדו-שיח של הכרטיסייה מידע

#### הלחצן "דווח":

אם נתקלת בהודעת שגיאה בזמן השימוש בסורק לחץ על הלחצן "דווח".

קובץ report.txt [Windows XP]:

%PRODUCTNAME%\Application Data\All Users\Documents and Settings\C

:\, Windows 10 , Windows 8 , Windows 7 , Windows Vista

: %PRODUCTNAME%\ProgramData\C (הוא כונן המערכת) ] ייווצר. שלח קובץ

זה למרכז השירות המקומי כדי לפתור את הבעיה.

### הלחצן "אפס מונה גלגלת":

אחרי סריקת כמות העמודים המומלצת דרך מזין הדפים האוטומטי (ראה את הסעיף הבא, 7.4 החלפת מונה מזין הדפים האוטומטי), ייתכן שהגלגלת של מזין הדפים האוטומטי תהיה שחוקה כך שתחווה בעיות בהזנת המסמכים. במקרה כזה מומלץ להחליף את הגלגלת של מזין הדפים האוטומטי בגלגלת חדשה. (הערה: רק מרכז שירות מורשה רשאי להחליף את הגלגלת של מזין הדפים האוטומטי. החזר את הסורק למרכז השירות להחלפת הגלגלת). אחרי החלפת הגלגלת של מזין הדפים האוטומטי לחץ על "אפס מונה גלגלת" כדי לאפס את המונה של הגלגלת.

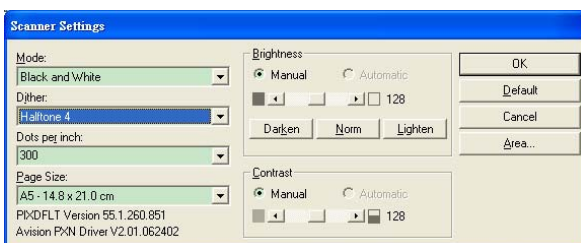
---

### הערה:

תוחלת החיים והליך ההחלפה משתנים בהתאם לסוג הסורק.

## 5. שימוש בממשק ISIS

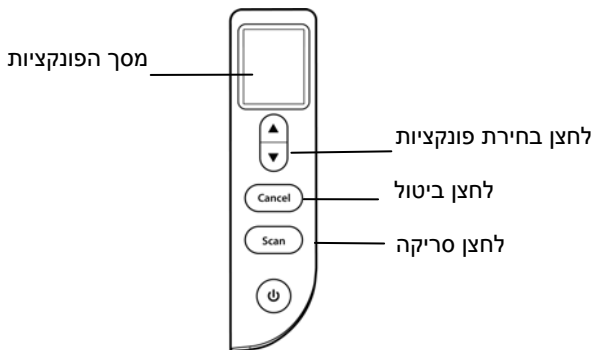
\* כדי להתקין מנהל התקן ISIS לסרוק עיין בפרק הקודם, התקנת הסרוק. ניתן להשתמש ביישום תואם ISIS כדי לסרוק באמצעות ממשק של מנהל התקן ISIS. השימוש בממשק של מנהל התקן ISIS דומה לזה של TWAIN. להלן תיאור קצר של כל אחת מהפונקציות במסך של ממשק ISIS:



- מצב: בחירת אחד ממצבי הסריקה, כולל שחור ולבן, אפור או צבע.
- מיזוג צבעים: ניתן לבחור בין 5 רמות של הפרדת צבעים או להשבית תכונה זו.
- נקודות לאינץ': בחירת הרזולוציה.
- גודל נייר: בחירת גודל הנייר.
- בהירות: כיוון בהירות התמונה הסרוקה מתמונה בהירה לכהה.
- ניגודיות: כיוון טווח ההצללה של התמונה מהצללה כהה לבהירה.
- ברירת מחדל: לחץ כדי לאפס את כל ההגדרות.
- אזור: בחירת אזור או מיקום הסריקה.

## 6. שימוש בלחצנים

באיור הבא מופיעים ארבעת הלחצנים ומסך הפונקציות של הסורק.



### 6.1 התקנת מנהל הלחצנים 2V

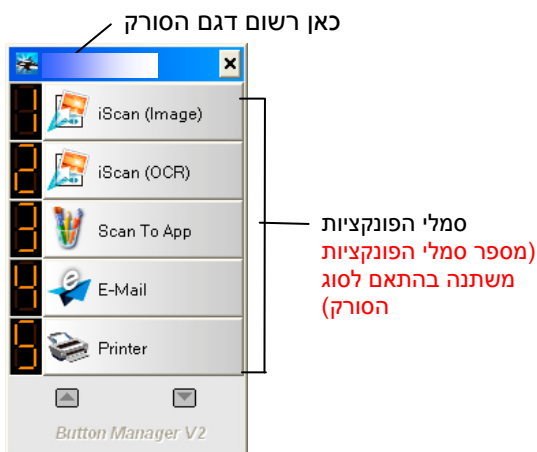
מנהל הלחצנים 2V מספק לך דרך קלה לסרוק את המסמך ולקשר את התמונה הסרוקה ליישום הייעודי. כל זאת באמצעות לחיצה פשוטה על לחצני הסורק. אך לפני שמתחילים מומלץ לבדוק את תצורות הלחצנים כדי לוודא שפורמט הקובץ ויישום היעד נכונים.

## 6.2 בדיקת תצורות הלחצנים לפני הסריקה

1. מנהל הלחצנים 2V פועל ממגש המערכת. אחרי שמתקינים את מנהל הלחצנים 2V ואת מנהל ההתקן לסורק כהלכה, מנהל הלחצנים 2V ייפתח וסמל מנהל הלחצנים יוצג במגש המערכת בפינה הימנית התחתונה של מסך המחשב.



2. לחץ על סמל מנהל הלחצנים 2V כדי לפתוח את לוח בקרת הלחצנים הבא.

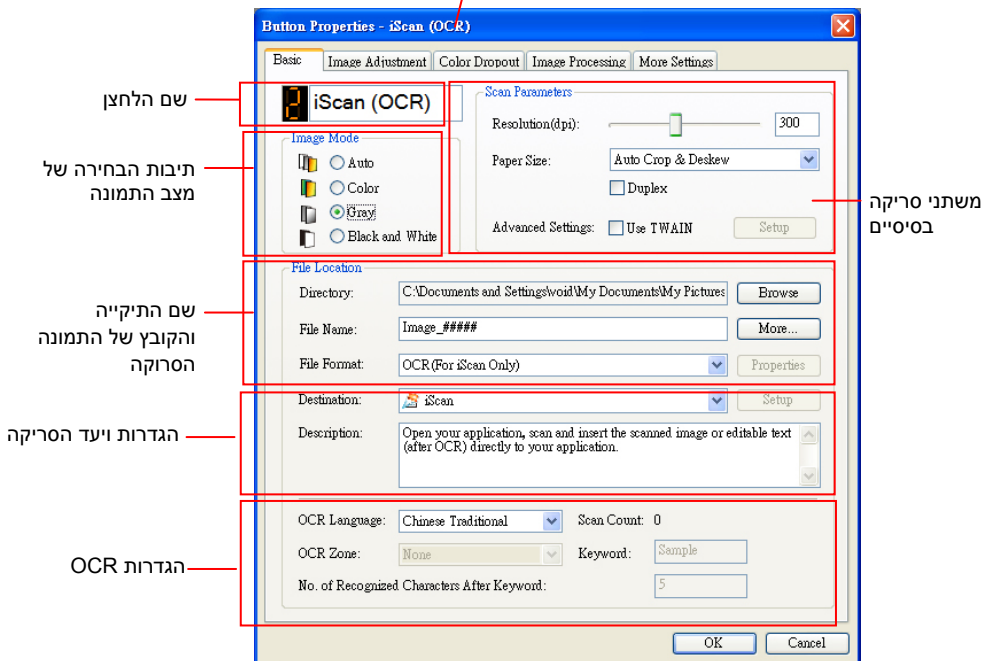


לוח בקרת הלחצנים



3. לוח בקרת הלחצנים מציג את חמשת לחצני הסריקה הראשונים. לחץ לחיצה ימנית על הלחצן (הפונקציה) שברצונך לבדוק. החלון "מאפייני הלחצן" יופיע.

שם הלחצן שנבחר

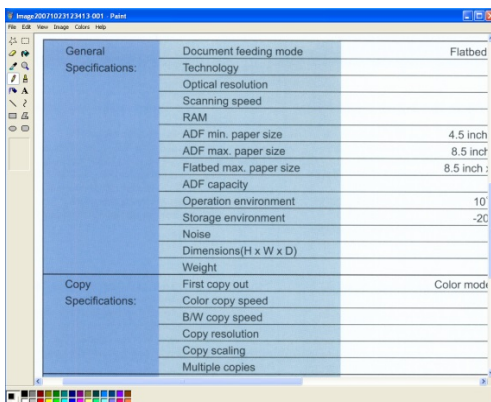


אם ברצונך לשנות את ההגדרות השתמש בחלון זה כדי לערוך את פורמט הקובץ, יישום היעד והגדרות סריקה נוספות.

4. לחץ על אישור כדי לצאת מהחלון.

## 6.3 סריקה בלחיצה אחת על הלחצנים

1. התאם את מסילות הנייר לפי רוחב הנייר והכנס את הדפים עם הפנים כלפי מעלה אל מזין הדפים האוטומטי.
2. בדוק את שם הלחצן במסך כדי לוודא שאתה בוחר בהגדרות הסריקה ויישום היעד הנכונים. (לדוגמה, אם ברצונך לסרוק עם הלחצן "סרוק לאפליקציה", אשר פותח את הצייר של Microsoft ומציג את התמונה הסרוקה בחלון של הצייר של Microsoft, במסך אמור להופיע "סרוק לאפליקציה").
3. לחץ על הלחצן **סרוק** בסורק.
4. בסיום הסריקה תוכנת הצייר של Microsoft תיפתח והתמונה הסרוקה תופיע בחלון הראשי של הצייר של Microsoft כמו בדוגמה הבאה.



### הערה:

1. למידע נוסף על שימוש במנהל הלחצנים 2V עיין במדריך למשתמש שבדיסק המצורף.
2. ניתן להשתמש במנהל הלחצנים 2V גם במחשב באמצעות הפעלת מנהל הלחצנים 2V דרך "כל התוכניות" או לחיצה כפולה על כלי העזר לסרוק של Avision בלוח הבקרה.

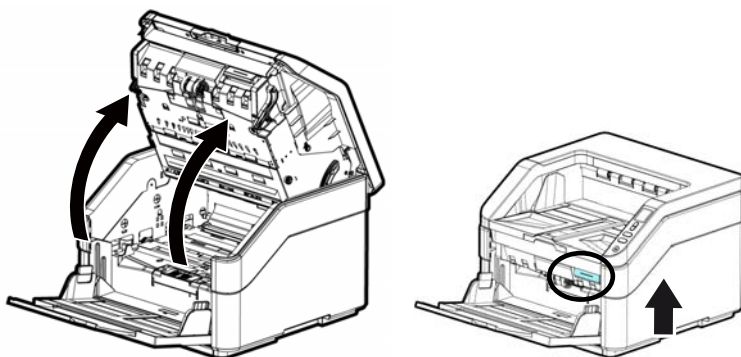
## 7. תחזוקה

### 7.1 ניקוי מזין הדפים האוטומטי

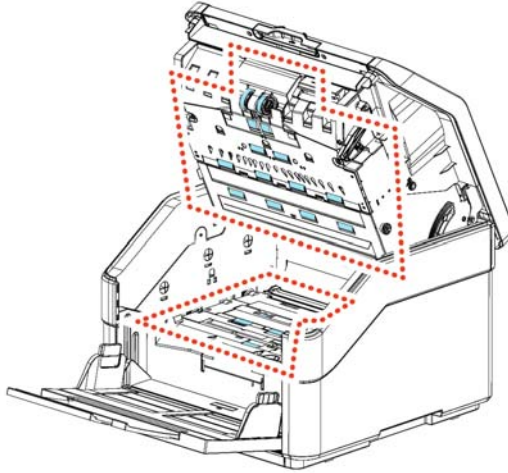
מעת לעת גלגלות ההזנה וגלגלת ההיפוך עשויות להתלכלך בדיו, חלקיקי טונר או אבק נייר. במקרה כזה ייתכן שהזנת הנייר תיפגע. בצע את הפעולות הבאות כדי לנקות את גלגלות ההזנה וגלגלת ההיפוך כדי לשמור על תפקוד הסורק.

#### שלבי הניקוי:

1. טבול מטלית נקייה בחומר חיטוי איזופרופנול (95%).
2. משוך את הידית ופתח את המכסה של מזין המסמכים האוטומטי תוך הפעלה של מעט כוח.



3. נגב את גלגלות ההזנה ונקה אותן.

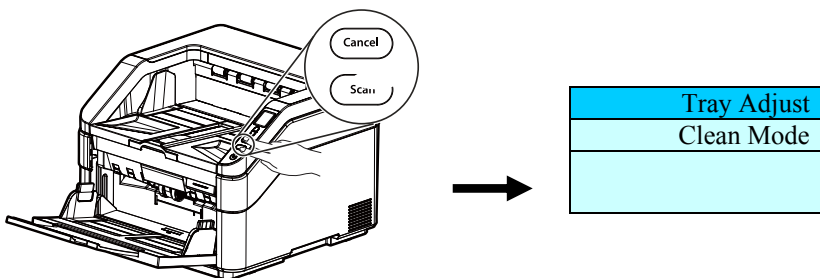


## 7.2 שימוש ב-מצב ניקוי

בעת ביצוע הליך ניקוי של גלגלות ההזנה בחלק התחתון של הסורק, יש להפעיל מעט כוח כדי לסובב את הגלגלות. בעת שימוש ב-[מצב ניקוי] מתקדם, אפשר לסובב את הגלגלות אוטומטית לפנים כדי לבצע את הניקוי בצורה קלה ויעילה יותר.

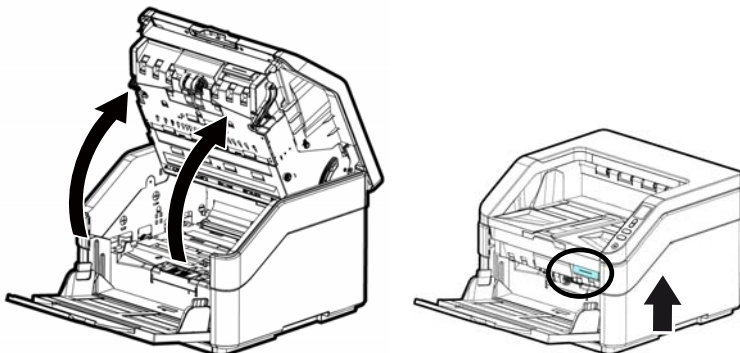
כדי להפעיל את מצב ניקוי לניקוי הגלגלות,

1. לחץ במשך לפחות 2 שניות על הלחצן [ביטול] ועל הלחצן [סריקה]. יופיע המסך שלהלן.

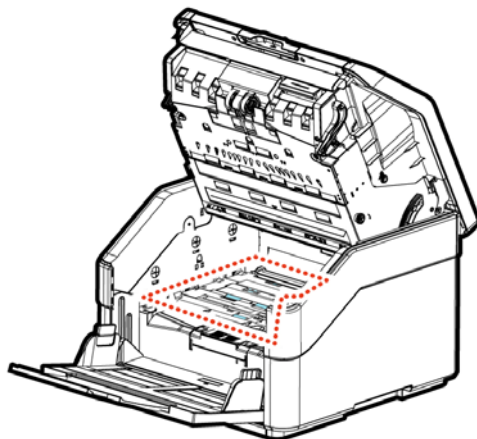


2. השתמש בלחצן ▲ או ▼ לבחירה באפשרות [מצב ניקוי] ולאחר מכן לחץ על [סריקה] לאישור.

3. משוך את הידית ופתח את מכסה המזין תוך הפעלת מעט כוח.



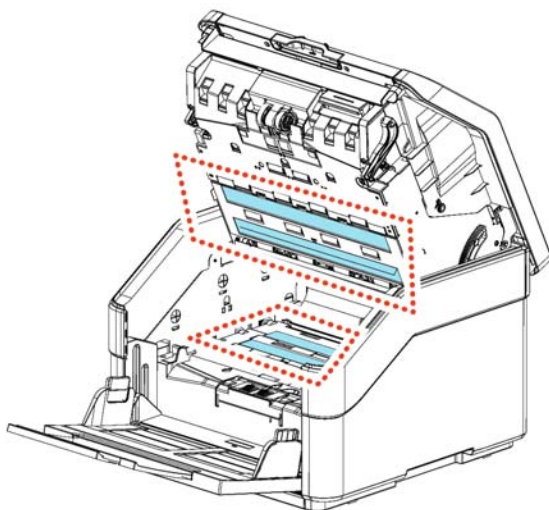
4. הספג מטלית נקיה במעט כוחל איזופרופילי (95%) ונגב את גלגלות ההזנה עד שיהיו נקיות.



- .5 בתום הניקוי, לחץ על הלחצן [סריקה]. גלגלת ההזנה תסתובב מעט באופן אוטומטי.
- .6 חזור על שלב 5 כמה פעמים עד שגלגלות ההזנה יהיו נקיות מכל צידיהן.
- .7 לחץ על הלחצן [ביטול] לחזרה למסך הראשי.

### 7.3 ניקוי הזכוכית

1. לחץ על לחצן פתיחת מזין הדפים האוטומטי. פתח את המכסה הקדמי.
2. טבול מטלית נקייה בחומר חיטוי איזופרופנול (95%)
3. נגב את הזכוכית כמו באיור הבא באמצעות הזזת המטלית מצד לצד כדי לנקות את האבק או הלכלוך.



## 7.4 ניקוי משטח ההדפסה

לאחר שימוש תכוף, עודפי דיו יתחילו להצטבר על בסיס המשטח של מחזיק מחסניות הדיו ועלולים לפגוע בתדפיסים. הקפד לשמור על ניקיון משטח הבסיס.

נגב לכלוך או אבק ממשטח הבסיס של מחזיק מחסניות הדיו במטלית רכה ללא מוך.



מחזיק מחסנית דיו

הכנס מחדש את מחסנית הדיו וסגור את כיסוי מחסנית הדיו.

a. אחוז בלשונית של המחסנית והכנס את המחסנית למחזיק כשהצד בעל הטקסט פונה כלפי מעלה והלשונית מצביעה שמאלה.



b. הנמך את ידית הנעילה של מחזיק מחסניות הדיו עד שהיא ננעלת.





## 7.5 ניקוי מחסנית הדיו

אם חורי הפליטה של הדיו שבחירי הדיו של מחסנית הדיו סתומים, הדבר עלול לפגוע באיכות התדפיסים. תקופות ארוכות ללא שימוש במשטח ההדפסה גורמות לסתימה של חורי הפליטה של הדיו. כשהחורים האלה סתומים, נקה את חירי הדיו.

1. הוצא את מחסנית הדיו.

ב. החזק את הלשונית של המחסנית והוצא את המחסנית מהמחזיק.



א. פתח את מחזיק מחסניות הדיו על ידי הרמת ידית הנעילה באמצעות האצבע.



2. נגב בעדינות את חירי הדיו שבתחתית מחסנית הדיו במטלית נקייה ונטולת מוך עם מעט מים מזוקקים.

חירי דיו



3. שוב, נגב לאט ובעדינות את שאריות הדיו מחירי הדיו במקלון אוזניים נקי.

4. הכנס מחדש את מחסנית הדיו וסגור את כיסוי מחסנית הדיו.

## 7.6 חלקים מתכלים ומחזורי החלפה

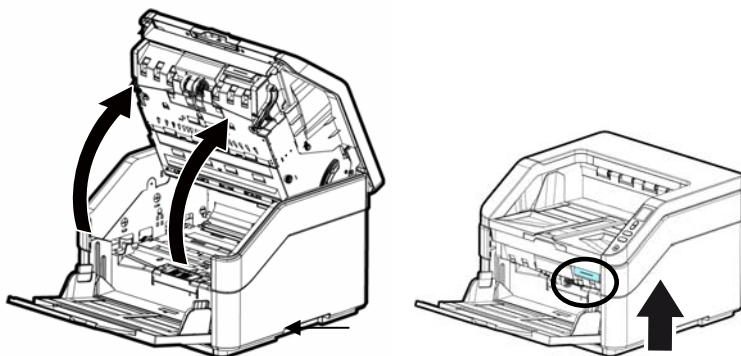
בטבלה הבאה מוצגים החלקים המתכלים ומחזורי ההחלפה הרגילים שלהם.

מחזור יומי מקסימלי	חלקים מתכלים
1,000K (דפים)	גלגלת איסוף
500K (דפים)	גלגלת חיכוך מזין
500K (דפים)	גלגלת היפוך
שנתיים	Attract Ink Box

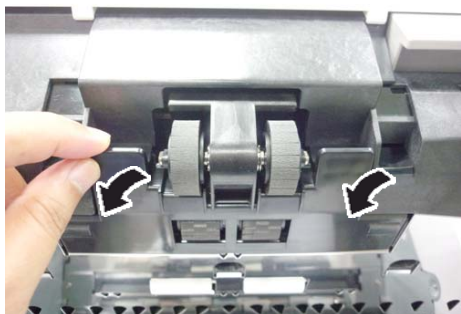
\* מחזורי ההחלפה הם הנחיות משוערות שנקבעו על ידי בדיקת 500 יח' של נייר בגודל של עץ בגודל A4 או עץ מבוסס (80 גרם למ"ר). המחזור החלופי עשוי להשתנות בהתאם לאיכות הנייר, צפיפות ההדפסה וסוג הנייר.

### 7.6.1 החלפת הגלגלת של מזין הדפים האוטומטי

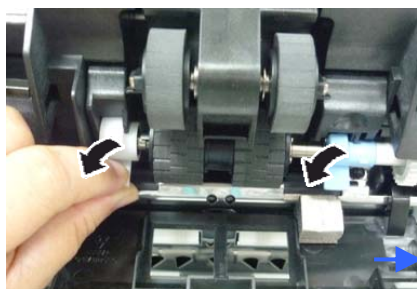
1. משוך את הידית ופתח את מכסה המזין תוך הפעלת מעט כוח.



2. לחץ על המכסה של גלגלת ההזנה.

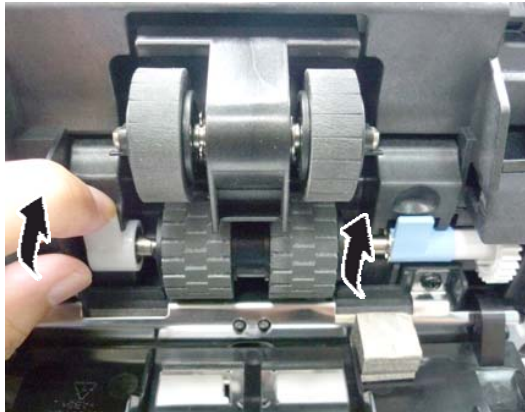
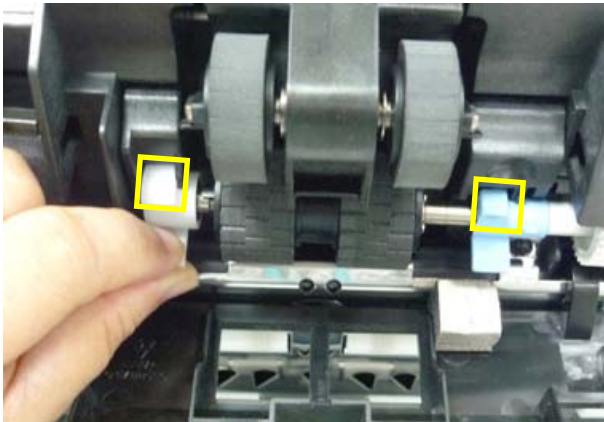


3. לחץ על הלשונית כדי להוציא את גלגלת ההזנה.

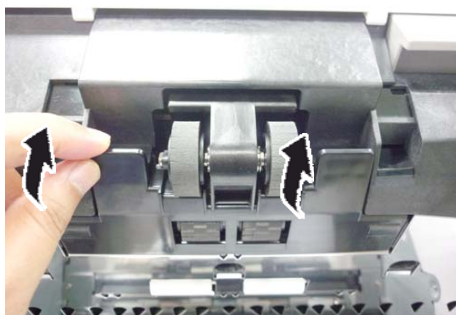


גלגלת ההזנה

4. חבר גלגלת הזנה חדשה כשהצד השני (ההפוך מהלשונית) פונה כלפי מעלה והחלק אותה לכיוון החרוץ.

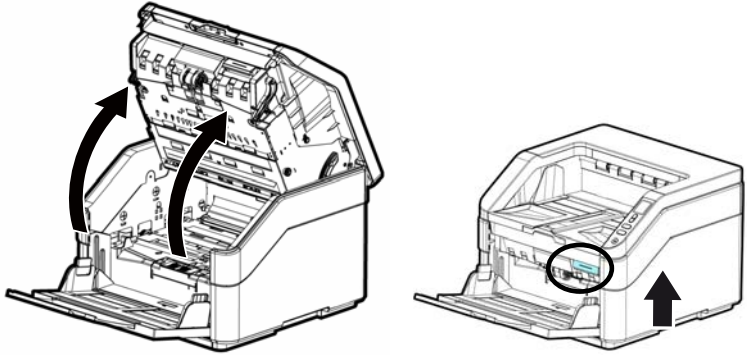


5. הרם וסגור את המכסה של גלגלת ההזנה בהתאם להוראות.



## 7.6.2 החלפת גלגלת האיסוף

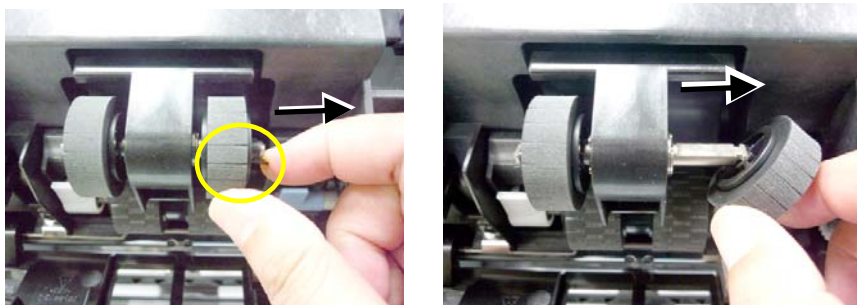
1. משוך את הידית ופתח את מכסה המזין תוך הפעלת מעט כוח.



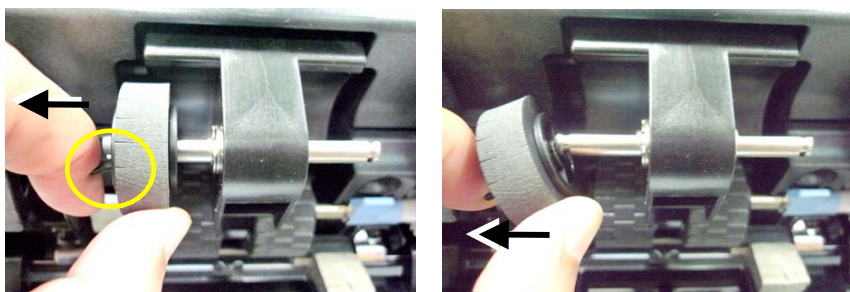
2. לחץ על המכסה של גלגלת האיסוף.



3. לחץ על הוו שליד הגלגלת הימנית כדי להוציא אותה.

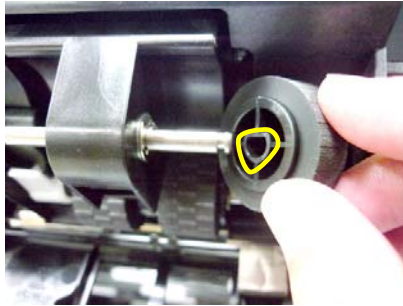


4. לחץ על הוו שליד הגלגלת השמאלית כדי להוציא אותה.



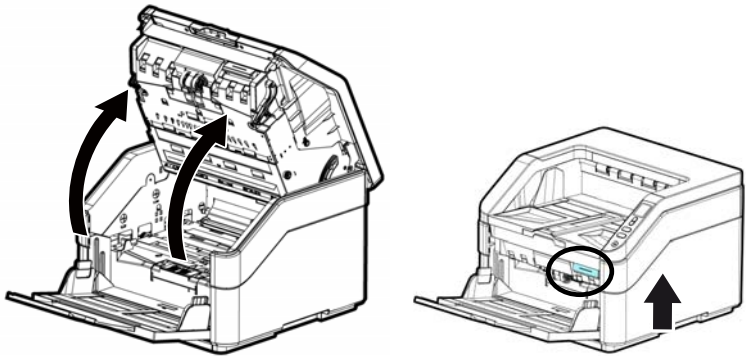
גלגלות איסוף

5. יישר את מרכז הגלגלת מול קצה החרוץ וחבר אותה לחרוץ.



### 7.6.3 החלפת גלגלת היפוך

1. משוך את הידית ופתח את מכסה המזין תוך הפעלת מעט כוח.



2. פתח את המכסה של גלגלת היפוך.



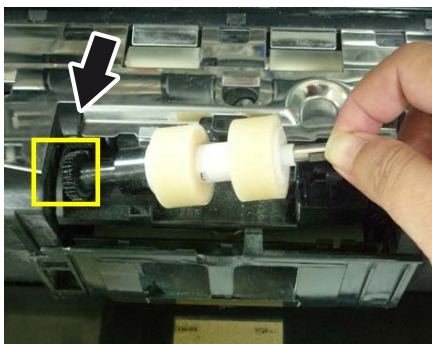
מכסה גלגלת היפוך



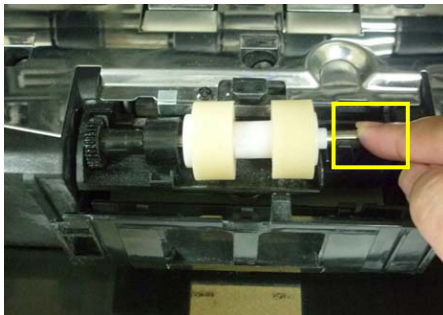
3. שים אצבע במרכז גלגלת ההיפוך והרם אותה כדי להוציא את גלגלת ההיפוך.



4. הכנס את צד שמאל של גלגלת ההיפוך החדשה לחריץ כמו שמצוין.

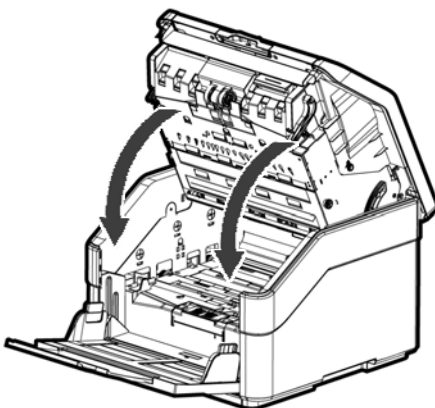


5. הכנס את צד ימין של גלגלת ההיפוך החדשה לחריץ. אם חיברת נכון תישמע נקישה.



6. סגור את המכסה של גלגלת ההיפוך.

לחץ על אמצע המזין כדי להחזיר אותו למיקום המקורי ולנעול אותו.



הערה:

- הערה: ודא שהמזין סגור לגמרי. אם המזין לא סגור לגמרי עלולות להיות שגיאות הזנה.
- ודא שגלגלות האיסוף וגלגלות ההיפוך מחוברות היטב. אחרת, עלולות להיות שגיאות הזנה ונייר עלול להיתקע.



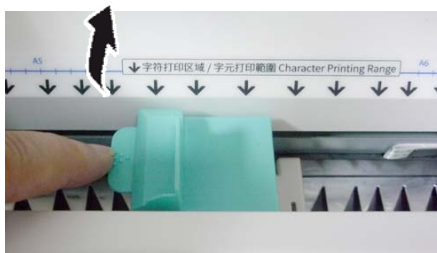
## 7.6.4 החלפת מחסנית דיו

אם ניתן להבחין בתווים דהויים או חסרים במשטחים מודפסים, פעל לפי כל השלבים שלהלן כדי להחליף את מחסנית הדיו:

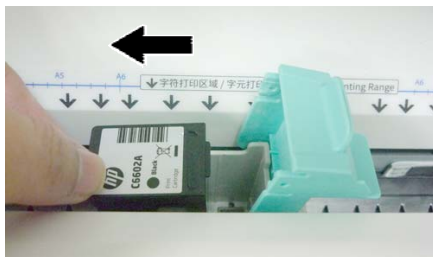
1. פתח את כיסוי משטח ההדפסה.



2. פתח את מחזיק מחסניות הדיו על ידי הרמת ידית הנעילה באמצעות האצבע.



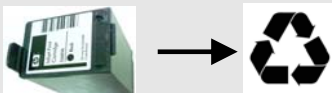
3. החזק את הלשונית של המחסנית והוצא את המחסנית מהמחזיק.



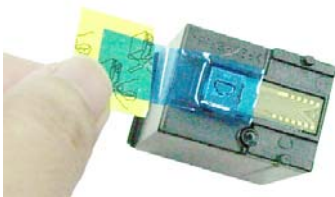
חשוב:



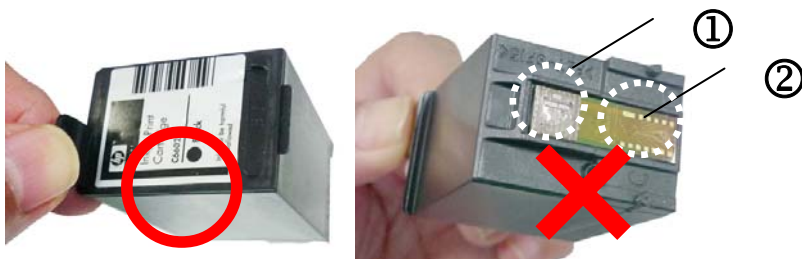
- לאחר ההתקנה של מחסנית הדפסה, אין להסירה מהמכשיר ולהשאירה באוויר הפתוח. זה יגרום למחסנית ההדפסה להתייבש, והמכשיר לא יוכל לפעול כהלכה לאחר שהיא תותקן בו מחדש. לשמירה על איכות הדפסה מיטבית, יש להשתמש במחסניות הדפסה בתוך שישה חודשים מהשימוש הראשון.
- השלך את מחסנית הדיו המשומשת בהתאם לחוקים ולתקנות המקומיים העוסקים בהשלכת חומרים מתכלים.



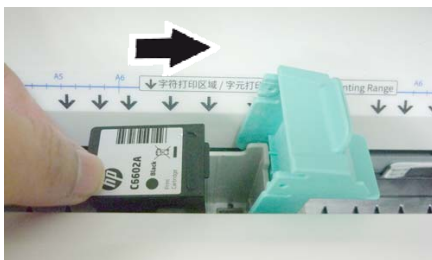
4. פתח את הקופסה של מחסנית הדיו והסר את הסרט המגן מתחתית המחסנית.



5. אל תיגע בחרירי הדיו (1) או במגעים המוזהבים (2) לאחר הסרת הסרט.



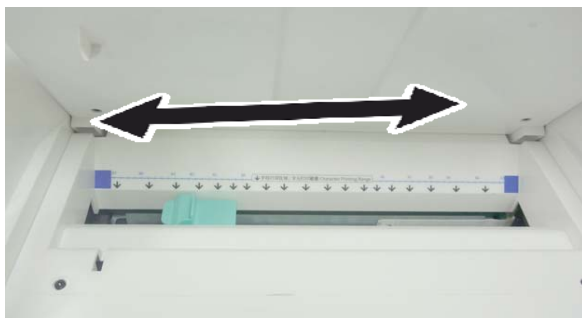
6. אחוז בלשונית של המחסנית והכנס את המחסנית למחזיק כשהצד המודפס פונה כלפי מעלה והלשונית מצביעה שמאלה.



7. הנמך את ידית הנעילה של מחזיק מחסניות הדיו עד שהיא ננעלת.



8. מקם את מחזיק מחסניות הדיו לאורך המקום שהמסמך יעבור דרכו.



9. סגור את כיסויי משטח ההדפסה.

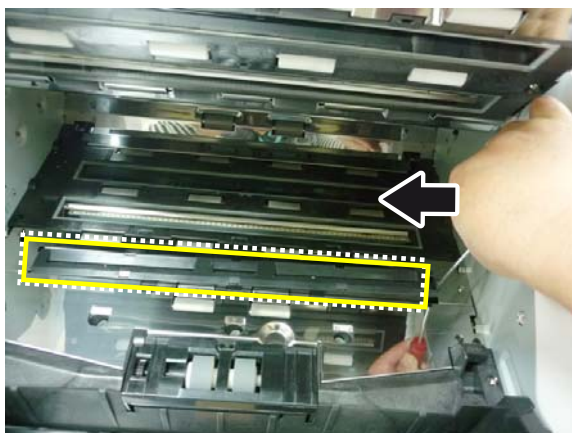
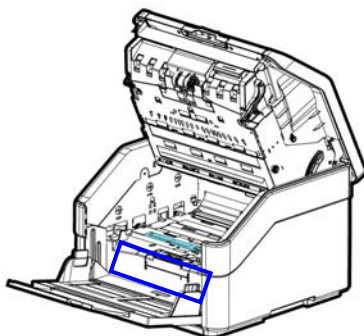


## 7.6.5 החלפה של מכלול Attract Ink Box

כדי להסיר את מכלול Attract Ink Box,

1. משוך את ידית מזין המסמכים האוטומטי ופתח את מכסה המזין תוך הפעלת מעט כוח.

2. הכנס את הקצה של מברג שטוח לפינה הימנית של מכלול Attract Ink Box ודחוף את המכלול שמאלה. הרם אותו כדי להסירו מהמכשיר.

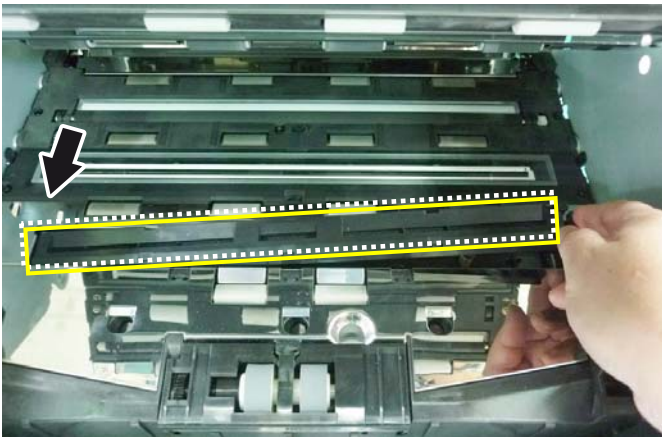




מכלול  
Attract Ink  
Box

כדי להתקין את מכלול Attract Ink Box,

תחילה הכנס את הקצה השמאלי של מכלול Attract Ink Box ולאחר מכן את הקצה הימני למיקום המקורי של המכלול.



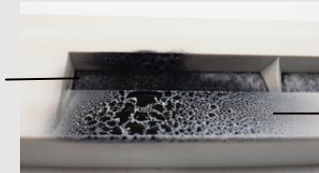


**הערה:**



כיצד לדעת אם מכלול התיבה לעודפי דיו מתקרב לסוף חיי השירות שלו: משך החיים של מכלול התיבה לעודפי דיו הוא בערך שנתיים. כשהמכלול מתקרב לסוף חיי השירות שלו, ניתן יהיה להבחין בדיו רב על המשטח של המכלול כמוצג באיור שלהלן. במקרה כזה, הגיע הזמן להחליף את מכלול התיבה לעודפי דיו.

לול תיבה לעודפי  
דיו

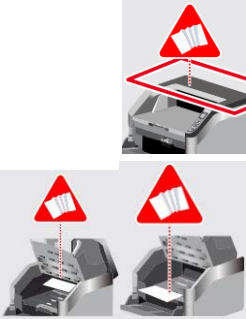





דיו

## 8. פתרון בעיות







### 8.1 פתרון הודעות שגיאה

אם תהיה שגיאה במהלך הסריקה, נורית חיווי אדומה תהבהב והודעת שגיאה תוצג במסך. לפתרון מהיר של השגיאה, ניתן להיעזר בטבלה הבאה.

שגיאה	בעיה/סיבה	בעיה/פתרון
	נתקע נייר	צריך לבדוק איפה נתקע נייר ולהוציא אותו.
	המכסה פתוח.	סגור את המכסה של מזין הדפים האוטומטי.
	המכסה האחורי פתוח.	סגור את המכסה האחורי.
	מגש הקלט לא פתוח.	פתח את מגש הקלט.

<p>עצור את הסריקה או אשר את התמונה והמשך לסרוק. מומלץ להעביר אצבע על הדפים כמה פעמים כדי להפריד ביניהם ולסרוק מחדש.</p>	<p>יותר משני דפים הוזנו בבת אחת.</p>	
<p>חבר את הסורק למחשב באמצעות כבל USB.</p>	<p>אין חיבור באמצעות כבל USB</p>	
<p>הוצא את הסיכות. מומלץ גם להעביר אצבע על הדפים כמה פעמים כדי להפריד ביניהם ולסרוק מחדש.</p>	<p>זיהוי סיכות</p>	
<p>1. העבר אצבע על הדפים. 2. הכנס את המסמך כשהקצוות שלו נוגעות מעט במסילות הדפים.</p>	<p>הרמת הנייר נכשלה</p>	
<p>פנה לשירות הלקוחות.</p>	<p>מגש הקלט לא מצליח להתרומם.</p>	
<p>הורד את הקושחה ונסה שוב.</p>	<p>הורדת הקושחה נכשלה.</p>	

<p>צור קשר עם אנשי השירות לצורך החלפה.</p>	<p>המאוורר נכשל</p>	
--	---------------------	---

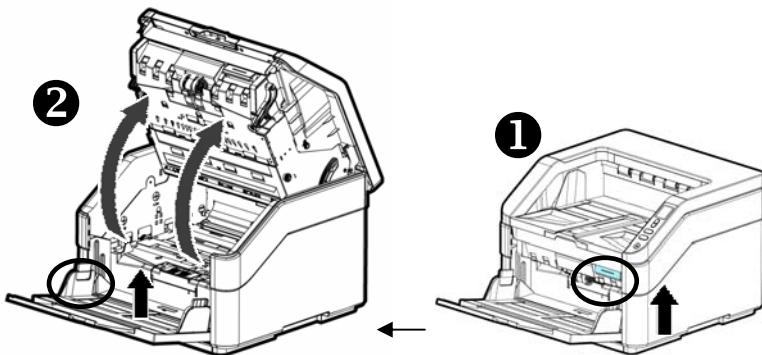
<p>אם התמונה של הדף שנסרק ממשיכת כמה דפים קבילה, בחר <b>[המשך בסריקה]</b> כדי להמשיך ולסרוק את יתר הדפים.</p>	 <p>Continue Scan</p>	<p>הזזנו שני דפים או יותר ביחד.</p>		
<p>אם התמונה של הדף שנסרק ממשיכת כמה דפים אינה קבילה, בחר <b>[המשך בסריקה (מחק תמונה)]</b> כי לסרוק את יתר הדפים, תוך כדי התעלמות מהדף שנסרק במשיכת כמה דפים, ותצטרך לסרוק את הדף הזה מחדש.</p>	 <p>Continue Scan (Discard Image)</p>			
<p>הסורק מפסיק לסרוק. הסר את יתר הדפים מהסורק. הסר סיכות הידוק או סרטי הדבקה שנמצאים במסמך. לחלופין, נפנף את דפי המסמך להפרדה וסרוק מחדש את יתר הדפים.</p>				
<p>השתמש במקש החץ למעלה ומקש החץ למטה (▼/▲) לבחירת הפעולה הרצויה.</p>				

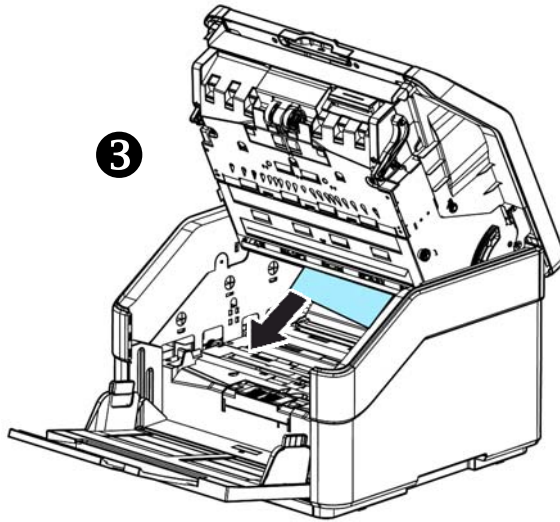
## 9. פתרון בעיות

### 9.1 הוצאת נייר תקוע

אם יש נייר תקוע בצע את הפעולות הבאות כדי להוציא אותו:

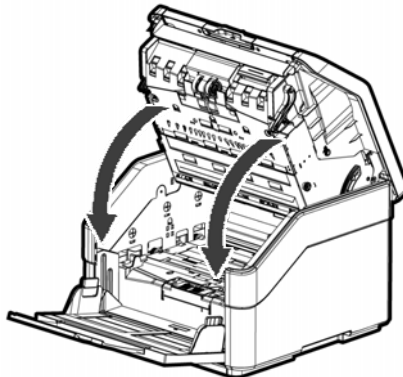
1. לחץ על לחצן פתיחת מזין הדפים האוטומטי מימין. פתח בעדינות את המכסה הקדמי.
2. הוצא בזהירות את הנייר התקוע ממזין הדפים האוטומטי.
3. סגור את המכסה הקדמי. כעת ניתן להשתמש בסורק.





4. סגור את המכסה של גלגלת ההיפוך.

לחץ על אמצע המזין כדי להחזיר אותו למיקום המקורי ולנעול אותו.



**שאלה:** הנייר נתקע בזמן הסריקה.

- תשובה:**
- (1) פתח את המכסה הקדמי.
  - (2) הוצא בזהירות את הנייר התקוע.
  - (3) סגור את המכסה הקדמי.

**שאלה:** הסורק מושך יותר מדף אחד בכל פעם.

- תשובה:**
- (1) פתח את המכסה הקדמי של הסורק.
  - (2) הוצא את הדפים שהוזנו יחד.
  - (3) סגור את המכסה הקדמי.
  - (4) יישר את הפינות והשוליים של הדפים. לפני הכנסת הדפים בחזרה למסילות העבר על הערימה אצבע כדי להפריד ביניהם.
  - (5) בדוק אם גלגלת ההזנה תקינה. במידת הצורך נקה אותה בהתאם להוראות שבסעיף 7.1.

**שאלה:** דפי הנייר מתעקמים בסורק.

- תשובה:**
- (1) השתמש במסילות הדפים כדי לשמור עליהם ישרים.
  - (2) בדוק אם גלגלת ההזנה תקינה. במידת הצורך נקה אותה בהתאם להוראות שבסעיף 7.1.



**שאלה:** מדוע התמונה הסרוקה תמיד יוצאת כהה מדי?

**תשובה:** (1) כוון את הגדרות המסך ל-RGBs.  
(2) שנה את הגדרות הבהירות במסך ביישום.

**שאלה:** כשבחרים רזולוציה אופטית של 600dpi הפונקציה "חיתוך אוטומטי" והפונקציה "תיקון עיוות" לא פועלות.

**תשובה:** כיוון שביצוע חיתוך אוטומטי ותיקון עיוות צורכים המון זיכרון מערכת, אם ברצונך להשתמש בפונקציות "חיתוך אוטומטי" או "תיקון עיוות" בחר רזולוציה אופטית קטנה מ-600dpi כדי שלא תופיע הודעת שגיאה.

### 9.3 תמיכה טכנית

לפני כל פנייה ל-Avision יש להכין את המידע הבא. ניתן למצוא אותו בעזרת ההוראות שבסעיף 4.14, הכרטיסייה מידע:

- המספר הסידורי של הסורק ומספר המהדורה (נמצאים בתחתית הסורק);
- תצורת החומרה (למשל, סוג המעבד, כמות זיכרון RAM, מקום פנוי בכונן הקשיח, כרטיס מסך, כרטיס ממשק);
- שם וגרסת יישום הסריקה שבו אתה משתמש;
- גרסת מנהל ההתקן לסורק.

ניתן לפנות אלינו בדרכים הבאות:

#### משרדים ראשיים

##### **.Avision Inc**

No. 20, Creation Road I, Science-Based Industrial Park,  
Hsinchu 300, Taiwan, ROC  
טלפון: +578-2388 (3) 886  
פקס: +577-7017 (3) 886  
דוא"ל: [tw.com.avision@service](mailto:tw.com.avision@service)  
אתר אינטרנט: <http://tw.com.avision.www>

#### בארה"ב וקנדה

##### **.Inc ,Avision Labs**

USA ,94560Newark CA ,.Mowry Ave 6815  
טלפון: +739-2369 (510) 1  
פקס: +739-6060 (510) 1  
דוא"ל: [com.labs-avision@support](mailto:com.labs-avision@support)  
אתר אינטרנט: <http://com.avision.www>

## בסיין

### **Technical Support Center in Shanghai**

.C.R.P 200052Shanghai ,Kaixuan Road ,1010.No ,A7

טלפון: +86-21-62816680

טלפון: +86-21-62818856

דוא"ל: [cn.net.avision@sales](mailto:cn.net.avision@sales)

אתר אינטרנט: <http://cn.com.avision.www/>

## באירופה

### **Avision Europe GmbH**

Krefeld Germany 47809-D 101 .Bischofstr

טלפון: +49-2151-56981-40

פקס: +49-2151-56981-42

דוא"ל: [info@avision-europe.com](mailto:info@avision-europe.com)

אתר אינטרנט: [de.avision.www/](http://de.avision.www/)

## בברזיל

### **Avision Brasil Ltda.**

Avenida Jabaquara, 2958 - Cj. 75 - Mirandópolis –

São Paulo, Brasil :CEP - 04046-500

טלפון: +55-11-2925-5025

דוא"ל: [suporte@avision.com.br](mailto:suporte@avision.com.br)

אתר אינטרנט: [br.com.avision.www/](http://br.com.avision.www/)

## 10. מפרט

המפרט עשוי להשתנות ללא הודעה מוקדמת. להורדת המפרטים העדכניים יש לבקר באתר [com.avigon.www://:http](http://www.avigon.com)

FT-1907B	מספר דגם:
600dpi	רזולוציה אופטית:
(מתכוון במרווחים של 1 dpi) 1200 ~ 72 dpi	רזולוציית פלט:
שחור ולבן / אפור / צבע	מצבי סריקה:
עד 500 דפים (80, A4 גרם/מ"ר)	קיבולת מזין דפים אוטומטי:
עד 300 דפים (80, A3 גרם/מ"ר)	גודל מסמכים מקסימלי:
356 x 242 מ"מ (14 אינץ') x 9.5	גודל מסמכים מינימלי:
52 x 74 מ"מ (2 x 2.9 אינץ')	משקל נייר:
מסלול נייר ישר 27-413 גר' למ"ר (7-110 ליברה)	עובי תעודות זהות:
מסלול נייר בהיפוך 27-105 גר' למ"ר (7-28 ליברה)	ממשק:
> 1.25 מ"מ (0.05 אינץ')	מקור חשמל:
USB 3.1 Gen 1	טמפרטורת הפעלה:
AC 100-240V, 2A, 50-60Hz	(רוחב x עומק x גובה)
10° C ~ 35° C	משקל:
460x 444 x 328 mm	
(18.1 x 17.4 x 12.9 in.)	
25 kg (55 lbs.)	

מפרטי מכשיר:

מס' מקסימלי של תווים ניתנים  
להדפסה:  
(ללא תאריך ושעה)

A4 לרוחב	95 (גודל גופן רגיל)
A4 לאורך	135 (גודל גופן רגיל)
A4 לרוחב	47 (גודל גופן כפול)
A4 לאורך	65 (גודל גופן כפול)

מס' מקסימלי של תווים ניתנים  
להדפסה:  
(עם תאריך ושעה)

A4 לרוחב	70 (גודל גופן רגיל)
A4 לאורך	110 (גודל גופן רגיל)
A4 לרוחב	22 (גודל גופן כפול)
A4 לאורך	40 (גודל גופן כפול)

תוחלת החיים של מחסנית ההדפסה  
3.2 מיליון תווים (9x9 נקודות, תווים נומריים)

או 6 חודשים לאחר פתיחת האריזה