



251-1373-0V100

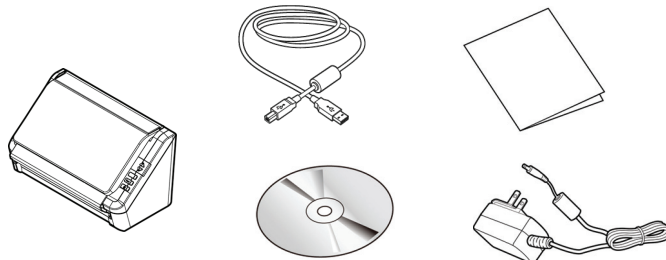
Sheetfed Scanner

Getting Started

Erste Schritte | Démarrage | Guida introduttiva | Procedimientos iniciales | Começando
Rozpoczęcie użytkowania | Подготовка к работе |入門/시작하기 |入門指南 | התחלת העבודה.

1 What's in the box

Deutsch Lieferumfang
Français Ce que contient la boîte
Italiano Contenuti della confezione
Español Contenido del paquete
Português O que vem na caixa
Polski Zawartość opakowania
Русский Содержимое коробки
日本語 箱の中身
한국어 내용물
繁體中文 包裝內容

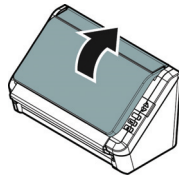


עברית תוכן האריזה

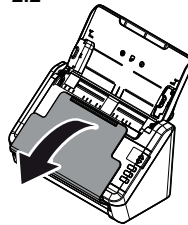
2 Install the scanner

Scanner installiere
Installer le scanner
Installazione dello scanner
Instalar el escáner
Instalar o Scanner
Zainstaluj skaner
Установка сканера
スキャナーの設置
스캐너 설치하기
安裝掃描器

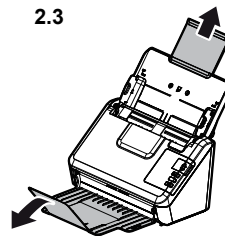
2.1



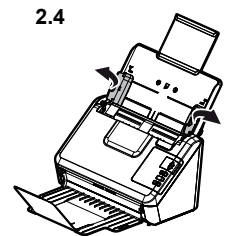
2.2



2.3



2.4

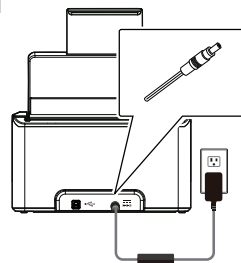


התקנת הסורק

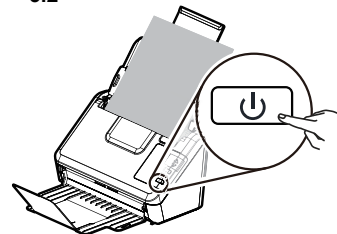
3 Connect to Power

Mit der Stromversorgung verbinden
Brancher l'alimentation
Collegamento all'alimentazione
Conectar la alimentación
Conecte à energia
Podłącz zasilanie
Подключение к источнику питания
電源に接続する
전원에 연결하기
連接電源

3.1



3.2

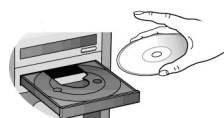


חיבור לחשמל

4 Install the Scanner Driver first and then the Button Manager V2

Scannertreiber und Button Manager V2 installieren
Installer le pilote du scanner et Gestionnaire de boutons V2
Installazione del driver dello scanner e di Button Manager V2
Instalar el controlador del escáner y Button Manager V2
Instale o driver do scanner e Button Manager V2
Zainstaluj sterownik skanera i Button Manager V2
Установите драйвер сканера и Button Manager V2
スキャナーのドライバーと Button Manager V2 をインストールする
스캐너 드라이버와 Button Manager V2 설치하기
安裝掃描器驅動程式再安裝 Button Manager V2

4.1



4.2

[Install Scanner Driver](#)

[Install Button Manager V2](#)

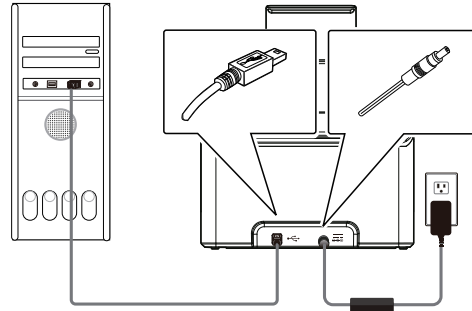
[View Manuals](#)

התקנת מנהל ההתקן לסורק ומנהל הלחצנים V2

5 Connect to Computer

Mit dem Computer verbinden
Raccorder à l'ordinateur
Collegamento al computer
Conectar a su PC
Conecte ao computador
Podłącz do komputera
Подключение к компьютеру
コンピューターに接続する
컴퓨터에 연결하기
連接電腦

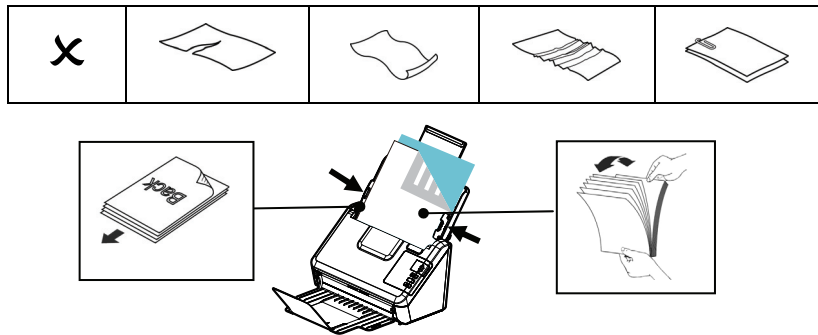
חיבור למחשב



6 Load a Document

Ihre Dokumente einlegen
Charger vos documents
Caricare i documenti
Cargar los documentos
Carregue seus documentos
Załaduj dokumenty
Загрузите документы
用紙を載せる
문서 로드하기
放入文件

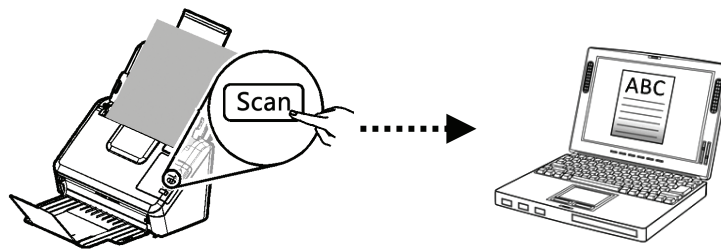
הכנסת המסמך



7 Start a Scan

Einen Scan starten
Lancer une numérisation
Avviare una scansione
Iniciar una digitalización
Inicie uma digitalização
Rozpocznij skanowanie
Запустите сканирование
スキャンを始める
스캔 시작하기
開始掃描

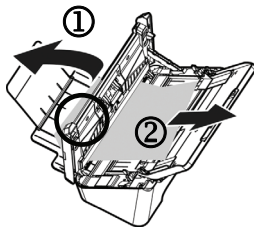
התחלת סריקה



! Clear a PaperJam

Einen Papierstau beseitigen
Éliminer un bouchage papier
Risolvere un inceppamento carta
Eliminar un atasco de papel
Limpe uma obstrução de papel
Usuń zacięcie papieru
Извлеките замятую бумагу
紙詰まりを解消する
용지 걸림 제거하기
解除卡紙

הוצאת נייר תקוע



! View User's Manual

Weitere Informationen finden Sie auf der Anleitung.
Pour plus d'informations, référez-vous au manuel.
Fare riferimento al manuale contenuto per altre informazioni.
Para obtener más información, consulte el manual.
Para mais informações, consulte o manual.
W celu uzyskania dalszych informacji należy skorzystać z podręcznika.
Дополнительная информация представлена в руководстве на компакт-диске.
For more information, refer to the manual.
詳細については、マニュアルを参照してください。
자세한 내용은 설명서를 참조하십시오.
更多操作的細節，請參考使用手冊。



למידע נוסף, עיין במדריך שבדיסק.



European Union Regulatory Notice

Products bearing the CE marking comply with the following EU Directives:

- Low Voltage Directive 2014/35/EC
- EMC Directive 2014/30/EC
- Restriction of the use of certain hazardous substances (RoHS) Directive 2011/65/EU